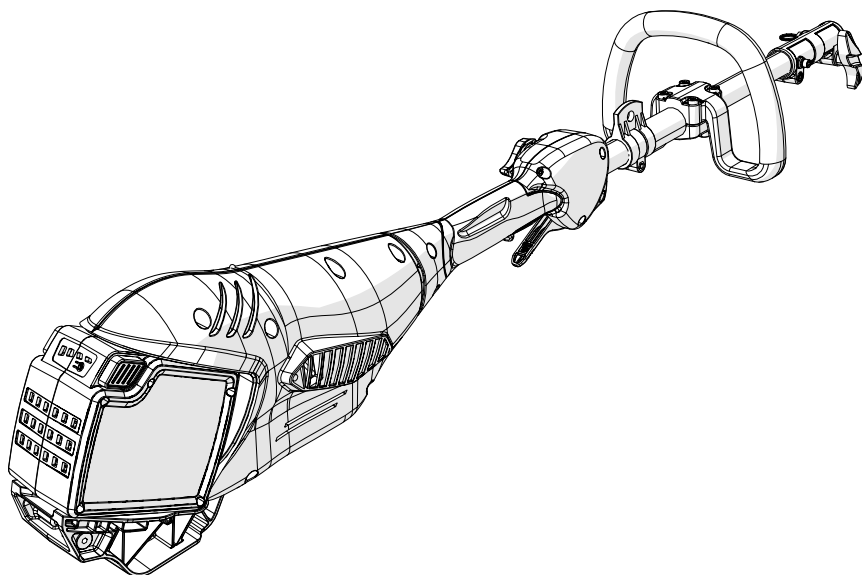
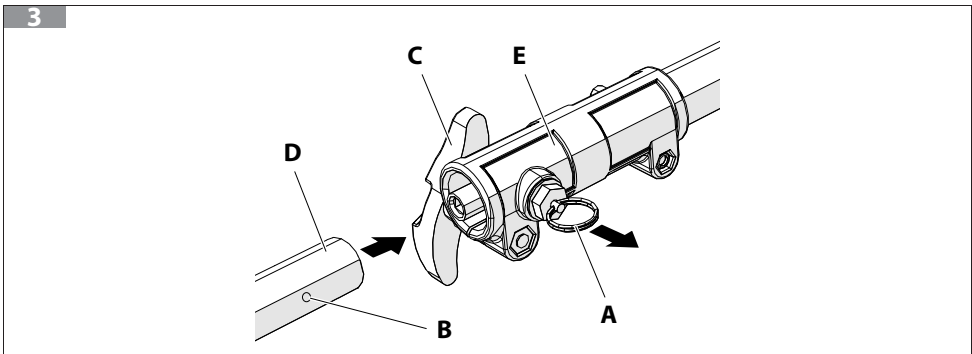
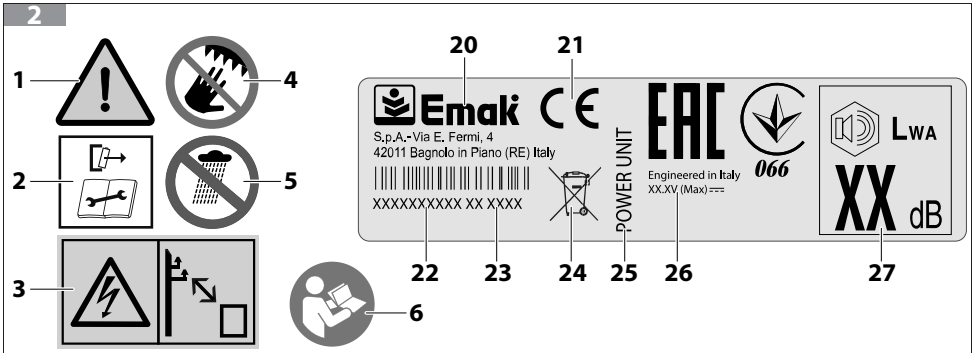
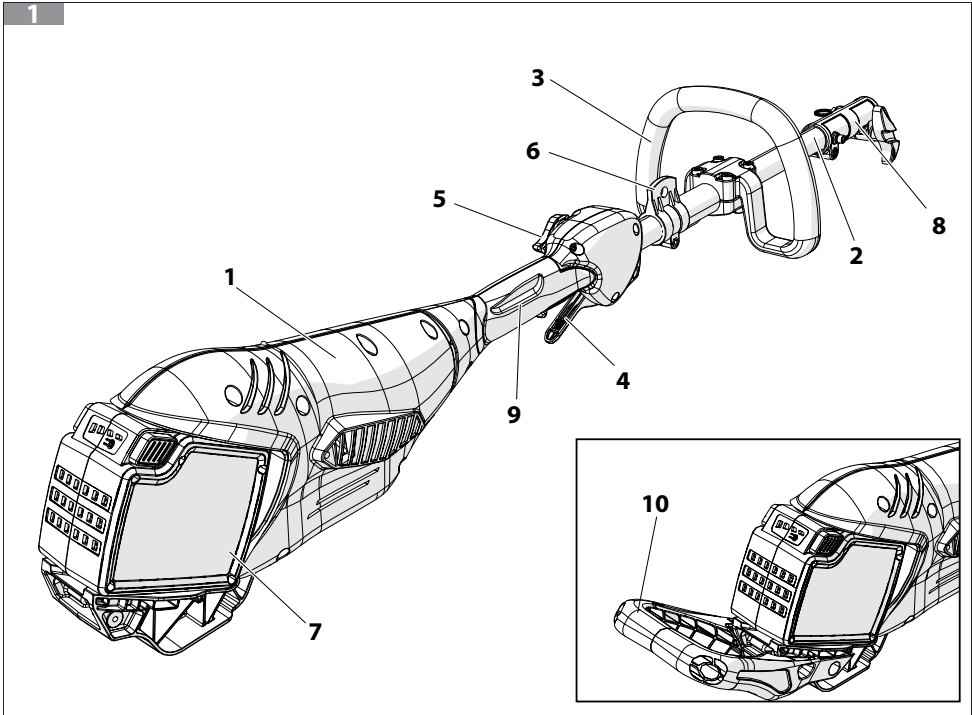
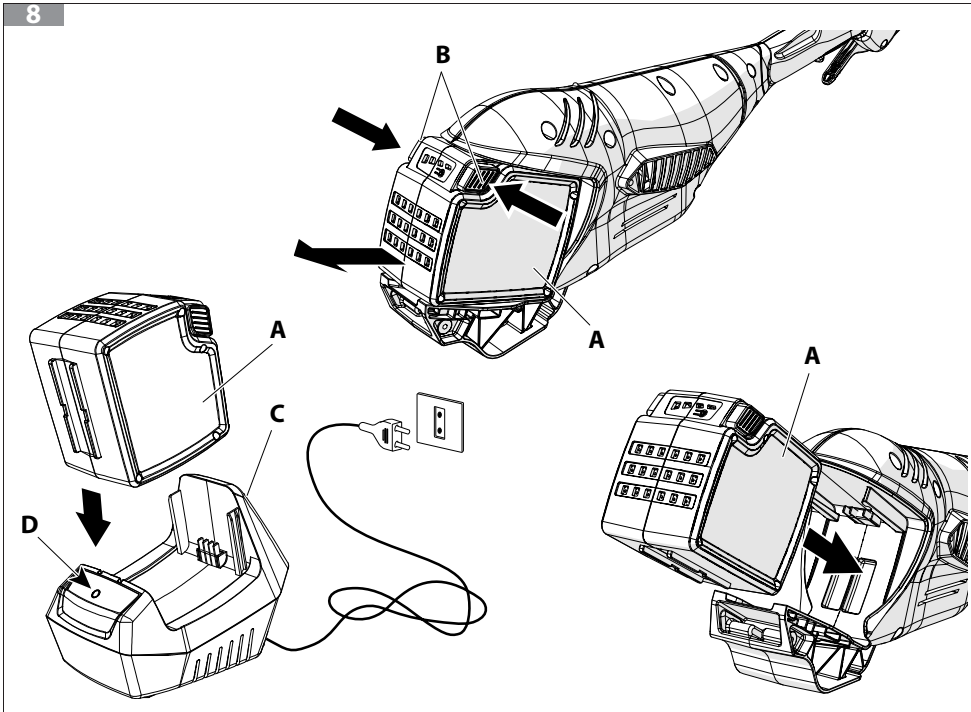
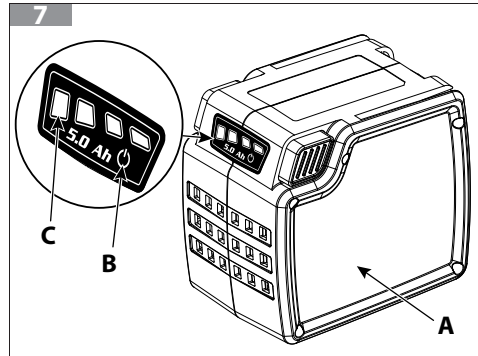
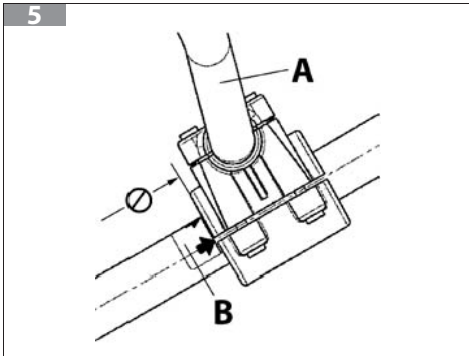
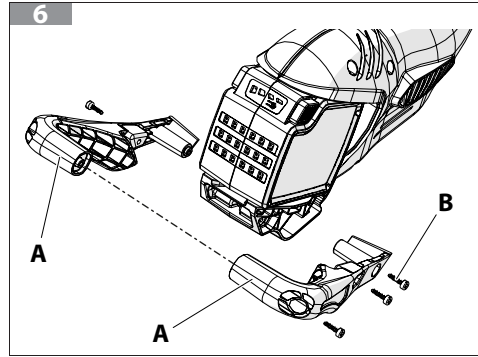
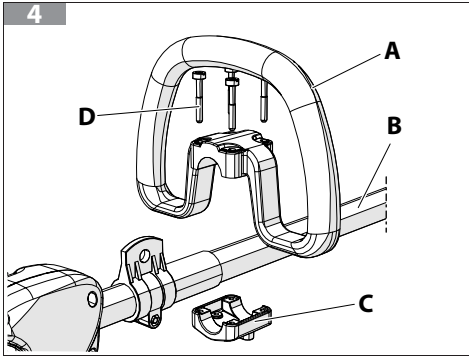


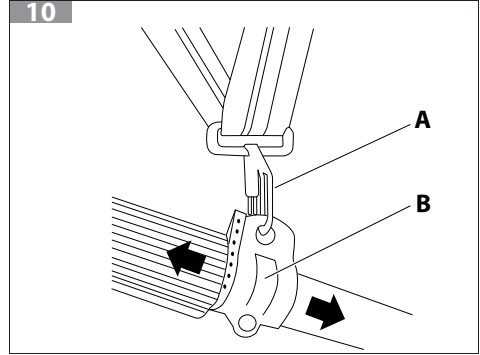
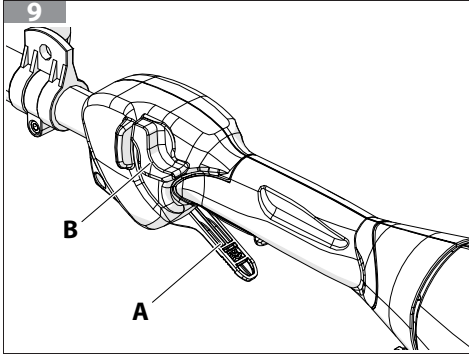
## BCi 35 D-PU – DSi 35 D-PU

FI KÄYTTÖ- JA HUOLTO-OHJE









## Alkuperäisten ohjeiden käännös

|   |    |
|---|----|
| 1 JOHDANTO .....  | 7  |
| 1.1 OPPAAN KÄYTTÖ .....   | 8  |
| 2 LAITTEESEEN TUTUSTUMINEN.....                                       | 8  |
| 2.1 LAITTEEN KUVAUS JA KÄYTTÖALUE .....                               | 8  |
| 2.1.1 KÄYTTÖTARKOITUS .....   | 8  |
| 2.1.2 VÄÄRINKÄYTTÖ.....   | 8  |
| 2.2 LAITTEEN OSAT .....   | 9  |
| 2.3 TURVASYMBOLIEN JA VAROITUSTEN KUVAUS (KUVA 2) .....               | 9  |
| 2.3.1 TIETOJA KÄYTTÄJILLE .....                                       | 10 |
| 3 LAITTEEN YLEISET TURVALLISUUSOHJEET .....                           | 10 |
| 3.1 SÄHKÖLAITTEEN YLEISIÄ TURVALLISUUSVAROITUKSIA .....               | 12 |
| 3.2 HENKILÖSUOJARUSTEET .....   | 15 |
| 4 KÄYTTÖOHJEET .....  | 16 |
| 4.1 MUITA TURVALLISUUSMÄÄRÄYKSIÄ .....                                | 16 |
| 4.2 AKKUJEN KÄYTTÖOHJEET .....  | 17 |
| 5 ASENNUS.....  | 18 |
| 5.1 LOOP-KAHVAN ASENNUS (KUVA 4).....                                 | 18 |
| 5.2 AKUN ASENTAMINEN.....   | 18 |
| 5.2.1 AKUN IRROTTAMINEN.....  | 19 |
| 5.3 TAKASUOJUKSEN ASENNUS .....                                       | 19 |
| 5.4 TYÖLAITTEEN ASENNUS LAITTEESEEN JA PURKU LAITTEESTA (KUVA 3)..... | 19 |
| 5.4.1 ASENNUS .....   | 19 |
| 5.4.2 IRROTTAMINEN .....  | 19 |
| 5.4.3 HYVÄKSYTYT TYÖLAITTEET .....                                    | 19 |
| 6 TYÖN VALMISTELU .....   | 20 |
| 6.1 LAITTEEN TARKASTUS .....  | 20 |
| 6.2 AKUN LATAUSTASON ILMAISIN (KUVA 7) .....                          | 20 |
| 6.3 AKUN LATAAMINEN .....   | 20 |
| 7 MOOTTORIIKSIKÖN KÄYTTÖ .....  | 21 |
| 7.1 KÄYNNISTYS (KUVA 9).....  | 21 |
| 7.2 LAITTEEN PYSÄYTTÄMINEN (KUVA 9).....                              | 21 |
| 8 TOIMINTATAVAT JA TYÖSKENTELYTEKNIIKAT .....                         | 22 |
| 8.1 VALJAAT (KUVA 10).....  | 22 |
| 8.2 TYÖN PÄÄTTYESSÄ .....   | 23 |
| 9 HUOLTO .....  | 23 |
| 9.1 KONEEN JÄÄHDYTYS .....  | 24 |
| 9.2 TYÖLAITTEIDEN KIINNITYSKYTKIN .....                               | 24 |
| 9.3 TARVITTAESSA TEHTÄVÄ HUOLTO.....                                  | 24 |
| 9.4 HUOLTOTAULUKKO .....  | 24 |
| 10 KULJETUS.....  | 25 |
| 11 VARASTOINTI.....   | 25 |
| 12 YMPÄRISTÖNSUOJELU .....  | 25 |
| 12.1 KÄYTÖSTÄPOISTO JA HÄVITTÄMINEN .....                             | 26 |
| 13 TEKNISET TIEDOT.....   | 26 |
| 13.1 MELUPÄÄSTÖ JA TÄRINÄ .....                                       | 26 |

**Alkuperäisten ohjeiden käännös**

14 VAATIMUSTENMUKAISUUSVAKUUTUS..... 28

15 TAKUUTODISTUS..... 29

16 VIANMÄÄRITYS ..... 30

# 1 JOHDANTO

Kiitos, että olet valinnut Emak-tuotteen.

Jälleenmyyjien ja valtuutettujen huoltoliikkeiden verkostomme on käytettävissäsi kaikissa tuotetta koskeissa tarpeissasi.

FI



## HUOMIO

Laitteen asianmukaisen käytön varmistamiseksi ja onnettomuuksien välttämiseksi työtä ei saa koskaan aloittaa lukematta ensin huolellisesti tätä käyttöohjetta.



## HUOMIO

Tämän käyttöohjeen on oltava laitteen mukana koko sen käyttöiän ajan.



## HUOMIO

**KUULOVAMMOJEN VAARA.** Tämä kone voi aiheuttaa käyttäjälle normaaleissa käyttöolosuhteissa päivittäisen melualtistuksen, jonka taso on 85 dB (A) tai korkeampi.

Käyttöoppaassa on esitetty eri osien toimintakuvaukset sekä ohjeet tarvittavien tarkastusten ja huoltotöiden tekemiseen.



## HUOMIO

Jotta tässä oppaassa kuvattua moottoriyksikköä BCI 35 D-PU - DSI 35 D-PU voi käyttää, sen saa liittää ainoastaan tässä oppaassa mainittuihin yhteensopiviin lisävarusteisiin. Noudata tarkasti luvussa 5 *Asennus* esitetyjä asennusohjeita. Tämä opas ja lisävarusteen opas on luettava ja niitä on käytettävä yhdessä.



## HUOMIO

Lue huolellisesti myös sovelluksen käyttö- ja huolto-ohjeet.



## HUOMIO

Lue huolellisesti myös akun ja akkulatorin käyttö- ja huolto-ohjeet.

## HUOMAUTUS

Tämän oppaan teksti ja kuvat ovat viitteellisiä. Valmistaja pidättää oikeuden tehdä mahdollisia muutoksia sitoutumatta päivittämään tätä käyttöohjetta jokaisen muutoksen kohdalla.

Kuvat ovat viitteellisiä. Varsinaiset osat voivat olla erilaisia kuin kuvissa. Jos asiassa on kysyttävää, ota yhteys valtuutettuun huoltokeskukseen.

## 1.1 OPPAAN KÄYTTÖ

Opas on jaettu lukuihin ja kappaleisiin. Kappaleet ovat lukujen alatasoja. Viittaukset lukuihin ja kappaleisiin merkitään sanalla "luku" tai "kappale", jonka perässä on vastaava numero. Esimerkki: luku 2.

FI

Käyttö- ja huolto-ohjeiden lisäksi opas sisältää tietoja, jotka edellyttävät erityistä huomiota. Tällaiset tiedot on merkitty seuraavassa kuvatuilla symboleilla:



### **HUOMIO**

**Varoittaa onnettomuuksien ja henkilövahinkojen vaarasta, jotka voivat olla jopa kuolemaan johtavia, tai vakavista omaisuusvahingoista.**



### **VAROITUS**

**Varoittaa laitteelle tai sen yksittäisille komponenteille aiheutuvien vahinkojen vaarasta.**

### **HUOMAUTUS**

Antaa edellä olevia turvallisuusohjeita täydentäviä tietoja.

Käyttöohjeen kuvat on numeroitu juoksevasti: 1, 2, 3 jne. Kuivissa esitetyt osat on merkitty kirjaimilla tai numeroilla tapauksesta riippuen. Viittaus kuvan 2 osaan C merkitään seuraavasti: "Katso C, kuva 2" tai vain "(C, kuva 2)". Viittaus kuvan 1 osaan 2 merkitään seuraavasti: "Katso 2, kuva 1" tai vain "(2, kuva 1)".

## 2 LAITTEeseen TUTUSTUMINEN

### 2.1 LAITTEEN KUVAUS JA KÄYTTÖALUE

#### 2.1.1 Käyttötarkoitus



### **HUOMIO**

**Jotta tässä käyttöoppaassa kuvattua BCi 35 D-PU - DSi 35 D-PU-moottoriyksikköä voidaan käyttää, se on liitettävä ainoastaan hyväksytyihin lisävarusteisiin, katso 5.4.3 Hyväksytyt työlaitteet. Lue joka tapauksessa tämä käyttöopas sekä lisävarusteiden käyttöoppaat huolellisesti ennen koneyhdistelmien käyttämistä.**

#### 2.1.2 Väärinkäyttö

Mikä tahansa muu edellä esitetystä poikkeava käyttö voi olla vaarallista ja aiheuttaa henkilö- ja/ tai omaisuusvahinkoja.

Laitteen väärinkäyttö aiheuttaa takuun raukeamisen, eikä valmistaja tässä tapauksessa vastaa millään tavalla käyttäjälle tai kolmansille osapuolille aiheutuneista vahingoista tai vammoista, vaan niistä on vastuussa käyttäjä.





## HUOMIO

**Kaikenlainen laitteen käyttö, jota ei ole nimenomaisesti mainittu tässä oppaassa, katsotaan epäasianmukaiseksi käytöksi, joka sinällään voi aiheuttaa henkilö- ja omaisuusvahinkoja.**

FI

## 2.2 LAITTEEN OSAT

Kuvassa Kuva 1 on laitteen pääkomponentit:

1. Moottoriyksikkö
2. Voimansiirtoputki
3. Etukahva
4. Kaasuvipu
5. Lukituspainike
6. Valjaiden kiinnitys
7. Akku
8. Työlaitteiden kiinnityskytkin
9. Takakahva
10. Takasuojus (lisävaruste).

## 2.3 TURVASYMBOLIEN JA VAROITUSTEN KUVAUS (KUVA 2)

Laitetta tulee käyttää varovasti. Laitteeseen on kiinnitetty kuvia muistuttamaan tärkeimmistä käyttöä koskevista varoimista. Niiden merkitys selitetään alla. Lisäksi on suositeltavaa lukea huolellisesti tässä käyttöoppaassa esitetyt turvallisuusohjeet.

Vaihda vahingoittuneet tai lukukelvottomat tarrat.

1.



## HUOMIO

**Jos laitetta ei käytetä oikein, se voi olla vaarallinen käyttäjälle sekä muille henkilöille.**

2. Irrota akku ennen huoltotöiden tekemistä.
3. Sähköiskun tai tappavan sähköiskun vaara - pysy turvallisen etäisyyden päässä sähkölinjoista.
4. Pidä kädet kaukana leikkuuteristä.
5. Älä altista sateelle (tai kosteudelle).
6. Lue käyttö- ja huolto-ohjeet, ennen kuin aloitat laitteen käytön.
20. Valmistajan nimi ja osoite.
21. CE-merkintä
22. Sarjanumero
23. Valmistusvuosi
24. Katso lukua 2.3.1 *Tietoja käyttäjille*.
25. Laitteen tyyppi: **MOOTTORIYKSIKKÖ**.
26. Syöttöjännite. Tasavirtalaite.
27. Taattu akustisen tehon taso

### 2.3.1 Tietoja käyttäjille



Tuote on valmistettu tiettyjen vaarallisten aineiden käytön rajoittamista sähkö- ja elektroniikkalaitteissa sekä sähkö- ja elektroniikkaromun kierrätystä koskevien direktiivien 2011/65/EU ja 2012/19/EU mukaisesti.

Tämä laitteeseen kiinnitetty symboli tarkoittaa, että käyttökänsä lopussa olevaa laitetta ei saa laittaa normaalin yhdyskuntajätteen joukkoon.

FI

Käyttäjän tulee toimittaa käytöstä poistettu laite sähkö- ja elektroniikkaromua vastaanottavaan jätehuoltokeskukseen tai jälleenmyyjälle, joka ottaa vastaan **yhden laitteen vastaanlaista yhtä uutta ostettua laitetta kohden**.

Huolehtimalla käytöstä poistettujen laitteiden asianmukaisesta lajittelusta kierrätettäviin, käsiteltäviin tai ympäristövastuullisesti hävitettäviin voidaan vähentää ympäristö- ja terveyshaittoja sekä edistää laitteen valmistusmateriaalin kierrätystä.

Rangaistukset jätehuoltomääräysten rikkomisesta perustuvat maakohtaiseen lainsäädäntöön.

#### HUOMIO

Hävitä akut laitteesta erillään.

#### HUOMIO

Lue huolellisesti myös akun ja akkulaturin käyttö- ja huolto-ohjeet.

## 3 LAITTEEN YLEISET TURVALLISUUSOHJEET

#### HUOMIO

Lue kaikki laitteen mukana toimitetut turvallisuusvaroitukset ja ohjeet ja huomioi kaikki kuvat ja tekniset kuvaukset. Ellei kaikkia seuraavassa esitettyjä ohjeita noudateta, seurauksena voi olla sähköisku, tulipalo ja/tai vakavia henkilövahinkoja.

#### HUOMIO

Oikein käytettynä kone on nopea, kätevä ja tehokas työkalu. Virheellisessä ja varomattomassa käytössä se voi olla vaarallinen. Jotta työ sujuu aina mukavasti ja turvallisesti, noudata tarkasti seuraavassa sekä muualla tässä käyttöohjeessa esitettyjä turvallisuusohjeita.

#### HUOMIO

Laitte tuottaa sähkömagneettisen kentän toiminnan aikana! Tällainen kenttä voi aiheuttaa vaikutuksia aktiivisiin tai passiivisiin lääketieteellisiin implantteihin! Lääketieteellisten implanttien käyttäjien tulee kääntyä vakavien ja kuolettavien loukkaantumisten välttämiseksi lääkärin ja lääketieteellisen implantin valmistajan puoleen ennen kuin hän ryhtyy käyttämään tätä laitetta!

#### HUOMIO

Käyttäjän on saatava koulutus kaikkiin oppaassa kuvattuihin toimenpiteisiin.

 **HUOMIO**

**Koneen sammutus: vapauta kaasuvipu, jolloin kone siirtyy mekaaniseen lukitustilaan eikä käynnisty uudelleen, jos kaasuvipua painetaan uudelleen. Kone sammuu automaattisesti muutama sekunti lukitustilaan siirtymisen jälkeen. Kun kone on sammunut, poista akku.**

 **HUOMIO**

**Pidä hyvä leikkausasento. Varmista, että kaikki kehon osat pysyvät etäällä leikkuulaitteista.**

 **HUOMIO**

**Älä koskaan käytä laitetta, jos sen turvatoiminnot toimivat puutteellisesti. Koneen turvatoiminnot on tarkastettava ja huollettava tässä kappaleessa annettujen ohjeiden mukaisesti. Jos laite ei läpäise näitä tarkastuksia, ota yhteyttä valtuutettuun huoltoliikkeeseen laitteen korjausta varten.**

**HUOMAUTUS**

Kansalliset määräykset voivat rajoittaa laitteen käyttöä.

**Säilytä kaikki varoitukset ja ohjeet myöhempää tarvetta varten.**

1. Älä käytä laitetta, ennen kuin olet oppinut käyttämään sitä oikein. Harjoittele käyttöä ensin työalueella käyttäessäsi laitetta ensimmäistä kertaa.
2. Koneen käyttö on sallittu vain aikuisille, jotka ymmärtävät tämän oppaan sisältämät turvallisuusohjeet, varoitukset ja käyttöohjeet ja noudattavat niitä. Alaikäiset eivät saa koskaan käyttää konetta.
3. Älä käytä vaurioituneita akkuja. Käytä ainoastaan alkuperäisiä akkuja.
4. Varo koskemasta liikkuviin osiin, ennen kuin laite on sammutettu ja vaaralliset liikkuvat osat ovat täysin pysähtyneet.
5. Lopeta laitteen käyttö, kun lähellä on henkilöitä, erityisesti lapsia, tai eläimiä.
6. Tarkista ennen laitteen käynnistämistä, että kaasuvipu toimii vapaasti.
7. Työskentele vain päivänvalossa.
8. Tarkista ennen laitteen käyttöä ja kaikenlaisten iskujen jälkeen, että siinä ei näy kulumisen tai vahingoittumisen merkkejä, ja tee tarvittavat korjaukset.
9. Älä koskaan käytä laitetta, jos suojuukset ovat vahingoittuneet tai puuttuvat.
10. Pidä aina kädet ja jalat etäällä leikkuulaitteesta, erityisesti laitetta käynnistäessäsi.
11. Älä koskaan käytä muita kuin valmistajan toimittamia tai suosittelemia varaosia tai varusteita.
12. Poista akku ennen laitteen tarkastusta, puhdistusta tai huoltoa sekä silloin, kun laitetta ei käytetä.
13. Varmista aina, että jäähdytysilman aukoissa ei ole roskia.
14. Poista akku jokaisen käytön jälkeen ja tarkista, ettei se ole vahingoittunut.
15. Säilytä laite poissa lasten ulottuvilta.

16. Älä käytä laitetta huonolla säällä, varsinkaan ukkosilman aikana.
17. Poista aina akku, kun ojennat laitteen toiselle.
18. Laitteen voimanottoon ei saa kiinnittää muita kuin valmistajan toimittamia laitteita.
19. Huolehdi siitä, että kaikki varoitus- ja turvamerkinnot ovat aina hyvässä kunnossa. Jos merkinnät vahingoittuvat tai muuttuvat lukukelvottomiksi, niiden tilalle on vaihdettava välittömästi uudet (katso luku 2.3 *Turvasympöleiden ja varoitusten kuvaus (Kuva 2)*).
20. Älä koskaan tee muita kuin normaaliin huoltoon liittyviä toimenpiteitä tai korjauksia. Kaikki muut toimenpiteet on annettava valtuutetun huoltoliikkeen tehtäväksi.
21. Tutustu hallintalaitteisiin ja laitteen asianmukaiseen käyttöön.
22. Noudata aina huolto-ohjeita.
23. Tarkasta laite päivittäin varmistaaksesi, että kaikki sen turvalaitteet ja muut osat toimivat moitteettomasti.
24. Pidä toiminnassa oleva (tai vielä lämmin) laite etäällä tulenaroista aineista.
25. Älä käytä vahingoittunutta, huonosti korjattua, huonosti koottua tai omatoimisesti muuteltua laitetta. Älä irrota, vahingoita tai poista käytöstä mitään turvalaitetta.
26. Älä millään tavoin muuta laitteen säätöjä (käytä moottoria valmistajan määrittämällä nopeudella).
27. Säilytä laite kuivassa tilassa, etäällä lämmönlähteistä ja irti maasta.
28. Älä luovuta tai lainaa laitetta muille kuin asiantunteville henkilöille, jotka tietävät, miten laite toimii ja osaavat käyttää sitä oikein. Luovuta laitteen mukana myös käyttöopas, joka on luettava ennen laitteen käyttämistä.
29. Käänny aina jälleenmyyjän puoleen, kun tarvitset lisätietoja tai huoltoa/korjausta.
30. Säilytä tämä käyttöopas huolellisesti ja lue se aina ennen laitteen käytön aloittamista.
31. Muista, että omistaja tai käyttäjä on vastuussa ulkopuolisille tai omaisuudelle aiheutuvista onnettomuuksista tai vaaroista.

### 3.1 SÄHKÖLAITTEEN YLEISIÄ TURVALLISUUSVAROITUKSIA

Varoituksissa käytetty termi "sähkölaite" tarkoittaa sähkölaitteita, jotka toimivat akkuvirralla.

#### **Työalueen turvallisuus**

- a. **Pidä työalue puhtaana ja hyvin valaistuna.** Jos töitä tehdään hämärässä ja epäsiistissä ympäristössä, onnettomuuksia voi sattua helposti.
- b. **Älä käytä sähkölaitteita räjähdysalttiissa ympäristössä, kuten tulenarkojen nesteiden, kaasujen tai jauheiden lähellä.** Sähkölaitteet kehittävät kipinöitä, jotka voivat sytyttää jauheet tai savut.
- c. **Pidä lapset ja muut sivulliset kaukana sähkölaitteen käytön aikana.** Häiriötekijät voivat aiheuttaa laitteen hallinnan menettämisen.

#### **Sähköturvallisuus**

- a. **Sähkölaitteen pistokkeiden on oltava yhteensopiva pistorasioiden kanssa. Älä koskaan tee muutoksia pistokkeeseen. Älä käytä virtasovittimia sähkölaitteissa, jotka**

**on maadoitettu.** Käyttämällä pistoketta, johon ei ole tehty muutoksia, ja sopivaa seinäpistorasiaa vältät sähköiskun vaaran.

- b. **Vältä koskettamasta kehon osilla maadoitukseen kytkettyihin pintoihin, kuten putkistoihin, lämpöpattereihin, liesiin tai jääkaappeihin.** Kehon osien kosketus maadoitukseen lisää sähköiskun vaaraa.
- c. **Älä altista sähkölaitteita sateelle tai kosteudelle.** Sähkölaitteen sisälle pääsevä vesi aiheuttaa sähköiskun vaaran.
- d. **Älä käytä virtajohtoa epäasianmukaisella tavalla. Älä kuljeta tai vedä sähkölaitetta pitäen kiinni sen virtajohdosta äläkä irrota pistoketta johdosta vetämällä. Pidä virtajohto kaukana lämmönlähteistä, öljystä, terävistä reunoista tai liikkuvista osista.** Vaurioituneet tai rispaantuneet virtajohdot aiheuttavat sähköiskun vaaran.
- e. **Kun aiota käyttää sähkölaitetta ulkona, käytä ulkokäyttöön soveltuvaa jatkojohtoa.** Ulkokäyttöön soveltuvan johdon käyttö vähentää sähköiskun vaaraa.
- f. **Jos sähkölaitetta on välttämätöntä käyttää kosteassa ympäristössä, käytä vikavirtasuojaa (RCD).** Vikavirtasuojan käyttö pienentää sähköiskun vaaraa.

FI

### **Henkilöturvallisuus**

- a. **Pysy valppaana, keskity työhösi ja käytä tervettä järkeä käyttäessäsi sähkölaitteita. Älä käytä sähkölaitteita, jos olet väsynyt tai huumaavien aineiden, alkoholin tai lääkkeiden vaikutuksen alainen.** Pienikin tarkkaavaisuuden herpaantuminen sähkölaitteen käytön aikana voi aiheuttaa vakavia henkilövahinkoja.
- b. **Käytä henkilösuojavarusteita. Käytä aina suojalaseja.** Suojavarusteet, kuten pölyltä suojaavat kasvosuojaimet, liukastumisen estävät turvakengät, kypärä ja kuulosuojaimet vähentävät henkilövahinkojen vaaraa.
- c. **Estä laitteen tahaton käynnistyminen. Kun aiot ottaa laitteen tai siirtää sitä, varmista, että kytkin on off-asennossa ennen kuin kytket laitteen pistorasiaan ja/tai akkuun.** Sähkölaitteiden siirtäminen pitäen sormeja kytkimellä tai lataaminen kytkin päällä-asennossa suurentaa onnettomuusriskiä.
- d. **Poista säätöavain ennen kuin käynnistät sähkölaitteen.** Jos avain jätetään kiinni sähkölaitteen pyörivään osaan, seurauksena voi olla vakavia henkilövahinkoja.
- e. **Älä kurkottele liian korkealle. Varmista tukevat jalansijat ja säilytä aina hyvä tasapaino,** jotta pystyt hallitsemaan sähkölaitteen hyvin myös odottamattomissa tilanteissa.
- f. **Käytä asianmukaista vaatetusta. Älä käytä löysiä vaatteita tai koruja. Pidä hiukset ja vaatteet kaukana liikkuvista osista.** Löysät vaatteet, korut tai pitkät hiukset voivat tarttua liikkuviin osiin.
- g. **Jos laitteessa on imu- ja keruujärjestelmä, varmista, että se on kytketty ja että sitä käytetään oikealla tavalla.** Tällaisten laitteiden käyttö voi vähentää pölyn aiheuttamia riskejä.
- h. **Varo, ettei laitteen tiheästä käytöstä johtuva tuttuuden tunne heikennä tarkkaavaisuuttasi ja saa sinua laiminlyömään laitteen käyttöön liittyviä turvallisuusperiaatteita.** Huolimaton toiminta voi aiheuttaa vakavia vammoja sekunnin murto-osassa.

## **Sähkölaitteen käyttö ja huolto**

- a. **Älä käytä sähkölaitetta väärin. Käytä sähkölaitetta sille tarkoitettuun käyttötarkoitukseen.** Sähkölaite toimii paremmin ja turvallisemmin nopeudella, jolle se on suunniteltu.
- b. **Älä käytä sähkölaitetta, jos se ei käynnisty tai sammu asianmukaisesti katkaisimesta.** Sähkölaite voi olla vaarallinen. Se on korjattava, ellei sen toimintaa voi hallita kytkimellä.
- c. **Kytke pistoke irti pistorasiasta ja/tai poista akkuyksikkö sähkölaitteesta, jos se on poistettavissa, ennen kuin teet mitään säätöjä, vaihdat välineitä tai varastoit sähkölaitteen.** Tällaiset varotoimet vähentävät sähkölaitteen vahinkokäynnistyksen vaaraa.
- d. **Säilytä sähkölaitteita paikassa, joka ei ole lasten ulottuvilla. Älä anna laitetta sellaisten henkilöiden käyttöön, jotka eivät ole perehtyneet sen toimintaan eivätkä lukeneet näitä ohjeita.** Sähkölaitteet voivat olla vaarallisia asiantuntemattomien henkilöiden käyttäminä.
- e. **Huolla sähkölaitteita ja lisävarusteita. Tarkista, että liikkuvat osat eivät ole vinossa tai juuttuneet paikalleen, että osat eivät ole vaurioituneet eikä laitteessa ole mitään sellaista, mikä voisi vaarantaa sähkölaitteen asianmukaisen toiminnan. Jos laite on vaurioitunut, korjauta se ennen käyttöä.** Monien onnettomuuksien syynä on sähkölaitteiden puutteellinen huolto.
- f. **Pidä leikkuuvälineet terävinä ja puhtaina.** Kun leikkuuvälineitä huolletaan asianmukaisesti ja niiden terät pidetään terävinä, ne jumittuvat harvemmin ja ovat helpompia hallita.
- g. **Käytä sähkölaitetta, varusteita, teriä jne. näiden ohjeiden mukaisesti huomioiden työolosuhteet ja tehtävä työ.** Sähkölaitteen käyttötarkoituksen vastainen käyttö voi aiheuttaa vaaratilanteita.
- h. **Pidä kahva ja tartuntapinnat kuivina ja puhtaina liasta sekä öljy- ja rasvajäämistä.** Mahdollisesti liukkaat kahvat ja tartuntapinnat estävät laitteen turvallisen käsittelyn ja hallinnan odottamattomissa tilanteissa.

## **Akkukäyttöisen laitteen käyttö ja huolto**

- a. **Lataa akku ainoastaan valmistajan määrittämällä laturilla.** Laitteen akulle sopimattoman laturin käyttö voi aiheuttaa tulipalon.
- b. **Käytä sähkölaitteita vain yhteensopivien akkuyksiköiden kanssa.** Kaikkien muiden akkuyksiköiden käyttö voi aiheuttaa henkilövahinkoja ja tulipalon.
- c. **Kun akkuyksikkö ei ole käytössä, se on pidettävä kaukana muista metalliesineistä, kuten paperiliittimistä, kolikoista, avaimista, nauloista, ruuveista ja muista pienistä metalliesineistä, jotka voivat synnyttää kytkennän kahden navan välille.** Akun napojen oikosulkeminen voi aiheuttaa palovammoja tai tulipalon.
- d. **Jos akkua käytetään väärin, siitä voi alkaa vuotaa nestettä; kosketusta tulee tällöin välttää. Jos kosketat nestettä vahingossa, huuhtelee kosketuskohta vedellä. Jos nestettä joutuu silmiin, ota välittömästi yhteyttä lääkäriin.** Akusta vuotava neste voi aiheuttaa ärsytystä tai palovammoja.
- e. **Älä käytä akkuyksikköä tai välinettä, joka on vaurioitunut tai jota on muunneltu.** Vaurioituneet tai muunnellut akut voivat reagoida odottamattomalla tavalla, ja seurauksena voi olla tulipalo, räjähdys tai henkilövahinkojen vaara.

- f. **Älä altista akkua tai akkuyksikköä avoimelle tulelle tai korkeille lämpötiloille.** Altistuminen tulelle tai yli 130 °C:n (265 °F) lämpötilalle voi aiheuttaa räjähdyksen.
- g. **Noudata akun lataamisohjeita äläkä lataa sitä muussa kuin ohjeiden mukaisessa ympäristön lämpötilassa.** Jos akku ladataan epäasianmukaisesti tai sallitun lämpötila-alueen ulkopuolella, se voi vaurioitua ja myös tulipalon vaara on suurempi.

### Huolto

- a. **Anna sähkölaitteen huoltotyöt asiantuntevan henkilöstön tehtäväksi ja käytä ainoastaan alkuperäisiä varaosia vastaavia varaosia.** Tällä tavoin varmistat laitteen turvallisuuden.
- b. **Älä koskaan huolla vaurioitunutta akkuyksikköä.** Akkujen huolto on annettava valmistajan tai valmistajan valtuuttaman huoltoliikkeen tehtäväksi.

## 3.2 HENKILÖSUOJAVARUSTEET

Henkilösuojavarusteet tarkoittavat mitä tahansa varustetta, jota käyttäjän on käytettävä suojautuakseen turvallisuus- tai terveysriskeiltä työskentelyn aikana, sekä kaikkia tähän tarkoitukseen käytettäviä laitteita ja lisävarusteita. Henkilösuojavarusteiden käyttö ei estä vammojen vaaraa, mutta se voi vähentää vamman vakavuusastetta onnettomuustapauksessa.

Seuraavassa on mainittu henkilösuojavarusteet, joita on käytettävä laitteen käytön aikana:

- Käytä viiltosuojakenkiä, joissa on luistamattomat pohjat ja teräskärjet.
- Käytä suojalaseja tai kasvosuojainta ja suojakypärää.
- Käytä kuulosuojaimia tai korvatulppia.

#### HUOMIO

Kuulosuojaimia käytettäessä vaaditaan enemmän tarkkaavaisuutta, sillä tällöin esimerkiksi varoitusäänet (huudot, hälytykset jne.) eivät kuulu. Riittävät suojavarusteet vähentävät kuulovammojen syntymisen riskiä.

- Käytä käsineitä, jotka vaimentavat tärinää.
- Käytä hyväksyttyä suojavaatetusta. Paras työvaatetus on suojatakki ja -haalari.

#### HUOMIO

Suojavaatteiden on oltava sopivat ja mukavat käyttäjä. Käytä vartalonmyötäistä suojapukua. Älä pidä vaatteita, huiveja, solmioita tai kaulaketjuja, jotka voivat tarttua laitteeseen, oksiin tms. Sido pitkät hiukset ja suojaa ne päähineellä.

#### HUOMAUTUS

Kysy neuvoa jälleenmyyjäliikkeestä riittävien suojavarusteiden valinnassa.

## 4 KÄYTTÖOHJEET

### *Miten akkukäyttöistä laitetta käytetään*

- Vältä työskentelyä märässä, liukkaassa tai liian epätasaisessa tai jyrkässä maastossa, jossa tasapaino on vaikea säilyttää työn aikana.
- Älä koskaan liiku juosten, vaan kulje kävelyvauhtia varoen kuoppia ja muita mahdollisia esteitä.
- Pysäytä laite ennen maahan laskemista.
- Arvioi työskentelyalueen mahdolliset vaarat ja suorita kaikki tarvittavat varotoimenpiteet oman turvallisuutesi varmistamiseksi erityisesti rinteessä tai epätasaisessa, liukkaassa tai liikkuvaa maata sisältävässä maastossa.
- Työskentele rinnemaastossa liikkuen poikkisuunnassa, ei nousten suoraan ylös tai laskeutuen alas rinnettä.
- Ole hyvin varovainen kallioiden, ojien tai penkereiden läheisyydessä.
- Varo liikennettä, kun käytät laitetta lähellä tietä.
- Ole varovainen jännitteisten sähköjohtojen läheisyydessä.
- Laitetta eivät saa käyttää henkilöt, jotka eivät pysty kannattelemaan sitä tukevasti kahdella kädellä ja/tai säilyttämään hyvää tasapainoa työskentelyn aikana.
- Laitetta saa käyttää vain yksi henkilö kerrallaan.
- Älä koskaan käytä konetta, jos olet väsynyt tai huonovointinen tai olet käyttänyt lääkkeitä, huumeavia aineita, alkoholia tai aineita, jotka vaikuttavat reaktiokykyyn tai keskittymiseen.

### *Suosituksia aloittelijoille*

Ennen kuin käytät laitetta ensimmäistä kertaa, perehdy laitteeseen ja sopiviin työskentelymenetelmiin. Tartu laitteeseen tukevalla otteella ja tee työn vaatimat liikkeet.

#### 4.1 MUITA TURVALLISUUSMÄÄRÄYKSIÄ

1. Lue ohjeet tarkasti.
2. Tutustu hallintalaitteisiin ja laitteen asianmukaiseen käyttöön.
3. Varo koskemasta liikkuviin osiin, ennen kuin laite on sammutettu ja vaaralliset liikkuvat osat ovat täysin pysähtyneet.
4. Käytä suojalaseja.
5. Älä koskaan anna lasten tai sellaisten henkilöiden käyttää laitetta, jotka eivät tunne riittävän hyvin ohjeita.
6. Lopeta laitteen käyttö, kun lähellä on henkilöitä, erityisesti lapsia, tai eläimiä.
7. Työskentele vain päivänvalossa.
8. Tarkista ennen laitteen käyttöä ja kaikenlaisten iskujen jälkeen, että siinä ei näy kulumisen tai vahingoittumisen merkkejä, ja tee tarvittavat korjaukset. Tarkasta laite varmistaaksesi, että kaikki sen turvalaitteet ja muut osat toimivat moitteettomasti.
9. Älä koskaan käytä laitetta, jos suojukset ovat vahingoittuneet tai puuttuvat.



10. Pidä aina kädet ja jalat etäällä liikkuvista osista, erityisesti laitteen käynnistyksen aikana.
11. Älä koskaan käytä muita kuin valmistajan toimittamia tai suosittelemia varaosia tai varusteita.
12. Poista akku ennen laitteen tarkastusta, puhdistusta tai huoltoa sekä silloin, kun laitetta ei käytetä.
13. Varmista aina, että jäähdytysilman aukoissa ei ole roskea.
14. Poista akku jokaisen käytön jälkeen ja tarkista, ettei se ole vahingoittunut.
15. Säilytä laite poissa lasten ulottuvilta.
16. Keskeytä työskentely välittömästi onnettomuus- tai vaurioitumistilanteessa.
17. Älä käytä laitetta huonolla säällä, varsinkaan ukkosilman aikana.
18. Poista aina akku, kun ojennat laitteen toiselle.

### ***Akkukäyttöisten sähkötyökalujen käsittely ja oikea käyttö***

- a. Varmista, että laite on sammutettu ennen akun asentamista. Akun asentaminen käynnissä olevaan sähkölaitteeseen voi aiheuttaa onnettomuuksia.
- b. Käytä akkujen lataamiseen vain valmistajan suosittelemia akkulateureita. Akkulaturit on yleensä tarkoitettu määrätyn tyyppisille akuille, jos niitä käytetään erityyppisille akuille, on olemassa tulipalovaara.
- c. Käytä ainoastaan tälle työkalulle tarkoitettuja akkuja. Muiden akkujen käyttö voi aiheuttaa vahinkoja ja tulipalon vaaran.
- d. Kun akku ei ole käytössä, pidä se etäällä paperiliittimistä, kolikoista, avaimista, nauloista, ruuveista tai muista pienistä metalliesineistä, jotka voisivat aiheuttaa oikosulun kontaktien välillä. Akun kontaktien välinen oikosulku voi aiheuttaa palovammoja tai tulipalon.
- e. Tarkista, että akku on hyvässä kunnossa eikä siinä näy vahingoittumisen merkkejä. Älä käytä laitetta, jos akku on vahingoittunut tai kulunut.

## **4.2 AKKUJEN KÄYTTÖOHJEET**

### ***Yleiset varotoimet***

- Akkua ei saa koskaan avata.



#### **HUOMIO**

**Älä koskaan heitä käytettyjä paristoja tuleen. RÄJÄHDYSVAARA!**

- Kytke akkulaturi vain pistorasiaan, jonka verkkojännite vastaa tunnistetietokilpeen merkittyä arvoa.
- Käytä ainoastaan alkuperäistä akkua.
- Akku voi kumentua pitkän käytön aikana. Anna sen jäähtyä ennen lataamista.
- Älä säilytä akkua ja laturia lasten ulottuvilta.
- Älä käytä akkulaturia paikoissa, jossa on syttyviä höyryjä tai muita tulenarkoja aineita.
- Lataa akut aina 10 °C– 40 °C:n lämpötilassa.

- Älä koskaan säilytä akkuja tilassa, jonka lämpötila on yli 40 °C.
- Älä koskaan aiheuta oikosulkuja akkujen kontaktien väliin äläkä liitä niitä metalliesineisiin.
- Akkujen kuljetuksen aikana on varottava, että kontaktit eivät koske toisiinsa. Älä käytä metallisäiliöitä kuljetuksessa.
- Akun oikosulku voi aiheuttaa räjähdyksen. Oikosulku vahingoittaa aina akkua.
- Tarkasta säännöllisesti, että laturin johto ei ole vaurioitunut. Jos johto on vahingoittunut, laturi on vaihdettava.
- Lataa akut täyteen ennen niiden varastointia talven ajaksi.
- Akun saa ladata vain akkulaturilla, joka vastaa standardia EN 60335-2-29/A11.

## 5 ASENNUS

### HUOMIO

**Ole hyvin varovainen osia kootessasi, jotta et vaaranna koneen turvallisuutta ja toimintaa. Jos et ole varma, ota yhteys valtuutettuun huoltoon.**

### HUOMIO

**Pakkauksen purkaminen ja asentamisen päättäminen on tehtävä tasaisella, tukevalla alustalla, jolla on riittävästi tilaa koneen ja pakkauksen liikuttamista varten sopivia välineitä käyttäen.**

Pakkaukset on hävitettävä paikallisten määräysten mukaisesti.

Turvallisuus- ja kuljetussyistä mahdollinen litiumioniakku toimitetaan laitteesta erillään ja osittain ladattuna. Akku on ladattava ennen laitteen käyttöä luvussa 6.3 *Akun lataaminen* esitetyllä tavalla.

### 5.1 LOOP-KAHVAN ASENNUS (KUVA 4)

- Tarkista, että akkua ei ole asennettu paikalleen.
- Laita etukahva (A) voimansiirtoputkeen (B) kannella (C).
- Laita ruuvit (D) paikoilleen ja kiinnitä kahva.
- Kahvan asennon voi säätää käyttäjälle sopivaksi.

### HUOMIO

**Kiinnitä kahva (A, Kuva 5) tarrassa olevien nuolten (B Kuva 5) ja takakahvan väliin. Tämä asennus pysyy voimassa molemmille kahvoille.**

### 5.2 AKUN ASENTAMINEN

Työnnä akkua, kunnes se lukkiutuu paikalleen (Kuva 8).

**⚠ HUOMIO**

Käytä ainoastaan alkuperäisiä akkuja. Vääränlaisten akkujen käyttö voi aiheuttaa tulipalon, räjähdyksen ja henkilövahinkojen vaaran.

**⚠ HUOMIO**

Voit käyttää 2 Ah:n ja 5 Ah:n akkua akkulaturilla CRG.

FI

### 5.2.1 Akun irrottaminen

Irrota akku painamalla painikkeita (B, Kuva 8).

**⚠ HUOMIO**

Lue huolellisesti myös akun ja akkulaturin käyttö- ja huolto-ohjeet.

### 5.3 TAKASUOJUKSEN ASENNUS

Kokoa suojuksen kaksi osaa (A, Kuva 6). Kiinnitä ruuveilla (B, Kuva 6).

**⚠ HUOMIO**

Suosituksena on asentaa takasuojus. Takasuojus toimitetaan lisävarusteena.

### 5.4 TYÖLAITTEEN ASENNUS LAITTEeseen JA PURKU LAITTEESTA (KUVA 3)

#### 5.4.1 Asennus

1. Löysää kytkin (E) kiertämällä nuppia (C) vastapäivään.
2. Vedä silmukkaa ulospäin (A). Kohdista kohdistusreikä (B) silmukkaan ja laita laitteen putki (D) kytkimeen (E). Silmukan (A) tulee palata alkuperäiseen asentoon.

**HUOMAUTUS**

Toimenpiteen helpottamiseksi kierrä työlaitteen välinettä siten, että voimansiirtoakseli kiertyy liitokseen. Tarkista, että kytkimessä ei ole likaa.

3. Kiristä nappi (C) tiukkaan kiertämällä sitä myötäpäivään.

#### 5.4.2 Irrottaminen

Löysää liitos kiertämällä nuppia (C) vastapäivään, vedä silmukasta (A) ja irrota työlaite.

#### 5.4.3 Hyväksytyt työlaitteet

Seuraavat työlaitteet voidaan asentaa moottoriyksikköön:

|                    |          |
|--------------------|----------|
| Trimmerin työlaite | D-BCI 35 |
| Oksasahan työlaite | D-PPH    |

|                          |       |
|--------------------------|-------|
| Pensasleikkurin työlaite | D-HCH |
| Jatko-osan työlaite      | H     |

## 6 TYÖN VALMISTELU

FI

### 6.1 LAITTEEN TARKASTUS



#### HUOMIO

**Tarkista, että akkua ei ole asennettu paikalleen.**

Ennen työskentelyn aloittamista:

- Tarkista, että kytkinvipu ja turvavipu liikkuvat esteettä ja palaavat vapautettaessa automaattisesti ja nopeasti vapaa-asentoon.
- Tarkista, että kaasuvipu pysyy lukittuna, jos turvavipua ei paineta.
- Tarkista, että jäähdytysilman aukot eivät ole tukossa.
- Tarkista, että laitteen kahvat ja suojuukset ovat puhtaat ja kuivat, oikein asennettu ja tukevasti kiinni laitteessa.
- Tarkista, että lisävarusteet ja suojuukset eivät ole vahingoittuneet.
- Tarkista, että laitteessa ei näy kulumisen tai iskujen aiheuttamia tai muita vahingoittumisen merkkejä ja tee tarvittavat korjaukset.
- Tarkista, että akku on hyvässä kunnossa eikä siinä näy vahingoittumisen merkkejä. Älä käytä laitetta, jos akku on vahingoittunut tai kulunut.
- Lataa akku luvussa 6.3 *Akun lataaminen* kuvatulla tavalla.

### 6.2 AKUN LATAUSTASON ILMAISIN (KUVA 7)

Akussa on painike (B), jolla lataustason voi tarkistaa. Paina painiketta (B) ja tarkista akun lataustaso akun merkkivalosta (C):

|                       |   |
|-----------------------|---|
| 4 merkkivaloa palaa   | Akun lataustaso on korkea.  |
| 3 merkkivaloa palaa   | Akun lataustaso on korkea.  |
| 2 merkkivaloa palaa   | Akun lataustaso on alentunut. Keskeytä työ mahdollisimman pian.   |
| 1 valo palaa          | Akku on tyhjä. Keskeytä työ <b>välittömästi</b> ja lataa akku. Muussa tapauksessa akun käyttöikä lyhenee huomattavasti. |
| 1 merkkivalo vilkkuu  | Akku on tyhjä.  |
| 4 merkkivaloa vilkkuu | Ylikuumentuminen.   |

### 6.3 AKUN LATAAMINEN

Oikeaoppisen käytön, tilan ja lataustason valvonnan ja merkkivalojen tietoja varten tutustu akkulaturin käyttö- ja huolto-oppaaseen.

## 7 MOOTTORIYKSIKÖN KÄYTTÖ

### 7.1 KÄYNNISTYS (KUVA 9)

#### HUOMIO

Jos työlaitetta ei ole asennettuna, voimansiirtoakseliin päästään ulkopuolelta. **ÄLÄ** koskaan käynnistä moottoriyksikköä ilman asennettua työlaitetta. Moottoriyksikön käyttö ilman suositeltuja työlaitteita asennettuina voi aiheuttaa vakavia käyttäjävahinkoja ja/tai yksikön vauriot.

FI

#### HUOMIO

Varmista ennen koneen käynnistämistä, että työlaite on asennettu oikein ja että se ei kosketa mihinkään vierasesineeseen.

#### HUOMIO

Tarkista ennen laitteen käynnistämistä, että kaasuvipu toimii vapaasti.

Aseta akku (A, Kuva 8) paikalleen ennen laitteen käynnistämistä.

Laitteen käynnistäminen:

1. Tartu laitteeseen tukevasti toisella kädellä.
2. Paina lukituspainiketta (B).
3. Käytä kaasuvipua (A).
4. Lukituspainike voidaan vapauttaa käynnistyksen jälkeen (B).

### 7.2 LAITTEEN PYSÄYTTÄMINEN (KUVA 9)

1. Vapauta kaasuvipu (A), jolloin kone siirtyy lukitustilaan.
2. Poista akku, ks. luku 5.2.1 *Akun irrottaminen*.

## 8 TOIMINTATAVAT JA TYÖSKENTELYTEKNIIKAT



### HUOMIO

Oman ja muiden turvallisuuden vuoksi:

1. Älä käytä laitetta ennen kuin olet lukenut ohjeet huolellisesti. Tutustu hallintalaitteisiin ja laitteen asianmukaiseen käyttöön. Opettele pysäyttämään laite nopeasti.
2. Muista, että käyttäjä on vastuussa onnettomuuksista ja odottamattomista tilanteista, joita voi aiheutua muille henkilöille tai omaisuudelle.
3. Käytä työn aikana asianmukaista vaateusta. Jälleenmyyjältä saa tietoja työturvallisuuden varmistavista sopivista henkilösuojavarusteista.
4. Työskentele vain päivänvalossa tai hyvässä valaistuksessa.
5. Tarkasta työalue huolellisesti ja poista kaikki sellainen, jonka laite voisi singota ilmaan (oksat, rautalangat, piilossa olevat johdot, kivet jne.).
6. Sammuuta laite ja poista akku paikaltaan:
  - jos laite alkaa täristä epätavallisesti: selvitä tärinän syy ja toimita laite tarkastettavaksi valtuutettuun huoltokeskukseen
  - aina kun jätät koneen ilman valvontaa.
  - ennen laitteen tarkastusta, puhdistusta tai huoltoa
  - kun laite on osunut vierasesineeseen. Tarkista mahdolliset vahingot ja tee tarvittavat korjaukset ennen kuin käytät laitetta uudelleen.
  - kun laite ei ole käytössä.
7. Tulipalon vaaran välttämiseksi älä jätä ylikuumentunutta laitetta kuivien lehtien tai kuivan ruohon päälle.



### VAROITUS

Muista aina, että sähkölaitteen epäasianmukainen käyttö voi häiritä muita. Muiden henkilöiden ja ympäristön kunnioittaminen:

- Vältä laitteen käyttöä ympäristöissä ja ajankohtina, jolloin se voi olla häiriöksi.
- Noudata tarkasti paikallisia määräyksiä käytettyjen osien tai ympäristölle haitallisten aineiden hävittämisestä.

### 8.1 VALJAAT (KUVA 10)

Lisävarusteena on saatavissa valjaat.

Kun valjaat on säädetty oikein, laite pysyy tasapainossa ja sopivalla etäisyydellä maasta.

- Pue valjaat.
- Kiinnitä laite valjaisiin jousihaalla (A, Kuva 10).
- Sijoita koukku (B, Kuva 10) siten, että laite on tasapainossa.
- Aseta solki siten, että laitteen korkeus maasta on sopiva.



## **HUOMIO**

Käytä valjaita ja pidä laitteen toiminnan aikana molemmat kädet aina kiinni kahvoissa.

## **8.2 TYÖN PÄÄTTYESSÄ**

Kun työ on tehty, pysäytä laite edellä olevien ohjeiden mukaan.

FI



## **HUOMIO**

Anna laitteen jäähtyä ennen kuin varastoit sen mihinkään tilaan.

Tulipalovaaran vähentämiseksi poista koneesta ruohon ja lehtien jäänteet tai liika rasva. Älä jätä leikkausjätteitä sisältäviä astioita sisätiloihin.

## **9 HUOLTO**



## **HUOMIO**

- Huoltotöiden aikana on aina käytettävä suojakäsineitä.
- Älä tee huoltotoimenpiteitä moottorin tai akun ollessa kuuma. Pysäytä kone ja anna sen jäähtyä. Tee huoltotyöt kone pysäytettynä ja akku irrotettuna.
- Huollon laiminlyönti tai epäasianmukainen huolto, turvalaitteiden irrottaminen tai muuttaminen ja/tai muiden kuin alkuperäisten varaosien käyttö voivat aiheuttaa vakavia tai kuolemaan johtavia vammoja käyttäjälle tai kolmansille osapuolille.



## **HUOMIO**

Oman ja muiden turvallisuuden vuoksi:

- Poista akku jokaisen käytön jälkeen ja tarkista, ettei se ole vahingoittunut.
- Asianmukainen huolto on olennaisen tärkeää, jotta laite pysyy tehokkaana ja turvallisena käyttäjä.
- Pidä mutterit ja ruuvit kiristettyinä varmistaaksesi laitteen turvallisen toiminnan.
- Älä koskaan käytä laitetta, jossa on kuluneita tai vahingoittuneita osia. Vialliset osat on vaihdettava: niitä ei saa korjata.
- Käytä ainoastaan alkuperäisiä varaosia. Jos osat eivät ole laadultaan vastaavia, laite voi vaurioitua ja vaarantaa turvallisuuden.



## **HUOMIO**

Poista akku huoltotöiden ajaksi.

## 9.1 KONEEN JÄÄHDYTYS

Ylikuumentumisen ja laitteen vahingoittumisen välttämiseksi jäähdytysilman imuritilat on aina pidettävänä puhtaina lehdistä ja roskista.

FI

## 9.2 TYÖLAITTEIDEN KIINNITYSKYTKIN

Laitteen jatkuvan ja säännönmukaisen toiminnan takaamiseksi 30 työtunnin välein työlaite (D, Kuva 3) on irrotettava, kytkimen sisäinen voimansiirtoakseli on rasvattava (E, Kuva 3) ja samoin työlaitteen päässä oleva voimansiirtoakseli (D, Kuva 3). Käytä korkealaatuista molybdeenibisulfidirasvaa. Tarkista kytkimen voitelu aina kun työlaite vaihdetaan.

## 9.3 TARVITTAESSA TEHTÄVÄ HUOLTO

Jos laitetta on käytetty paljon, sille on tehtävä yleistarkastus erikoishuoltoliikkeessä aina käyttökauden päättyessä, normaalikäytössä kahden vuoden välein.

Lähimmän valtuutetun huoltoliikkeen löydät osoitteesta  
<https://www.myemak.com/int/filiali-e-distributori/distributori>.



### HUOMIO

- **Kaikki huoltotyöt, joita ei ole mainittu tässä käyttöohjeessa, on annettava valtuutetun huoltoliikkeen tehtäväksi. Koneen asianmukaisen toiminnan varmistamiseksi osia vaihdettaessa on käytettävä ainoastaan ALKUPERÄISIÄ VARAOSIA.**
- **Valtuuttamattomien muutosten tekeminen ja/tai muiden kuin alkuperäisten varaosien käyttö voivat aiheuttaa vakavia tai kuolemaan johtavia vammoja käyttäjälle tai kolmansille osapuolille ja aiheuttavat takuun välittömän raukeamisen.**

## 9.4 HUOLTOTAULUKKO

| <i>Huolto</i>  | <i>Päivittäin</i> | <i>Kuukausittain</i> |
|--|-------------------|----------------------|
| Puhdista laite ulkopuolelta puhtaalla kuivalla liinalla. Älä koskaan käytä vettä.  | X                 |                      |
| Pidä kahvat kuivina ja puhtaina öljystä ja rasvasta.                               | X                 |                      |
| Varmista, että käynnistys-/sammutuspainike toimii oikein eikä ole vahingoittunut.  | X                 |                      |
| Varmista, että kaasuvipu ja turvavipu toimivat oikein turvallisuuden kannalta.     | X                 |                      |
| Varmista, että kaikki hallintalaitteet ovat kunnossa ja toimivat.                  | X                 |                      |
| Tarkista, että mutterit ja ruuvit ovat kunnolla kiinni.                            | X                 |                      |
| Tarkista, että akku on ehjä.   | X                 |                      |
| Tarkista akun varaustaso.  | X                 |                      |
| Tarkista, että akkulaturi on ehjä ja toimii.                                       | X                 |                      |
| Tarkista akun ja laitteen liitännät ja tarkista myös akun ja akkulaturin liitäntä. |                   | X                    |



## 10 KULJETUS

### HUOMIO

**Jos konetta kuljetetaan ajoneuvossa, varmista, että se on kiinnitetty oikein ja tukevasti hihnoilla. Laitte on kuljetettava vaakasuorassa. Varmista myös, että tällaisten laitteiden kuljettamista koskevia määräyksiä noudatetaan.**

FI

- Sammuta laite, odota että leikkausväline pysähtyy ja poista akku paikaltaan.
- Tartu laitteeseen aina kahvasta ja suuntaa leikkuulaite etenemissuunnan suhteen vastakkaiseen suuntaan.

## 11 VARASTOINTI

### HUOMIO

**Lue huolellisesti myös akun ja akkulaturin käyttö- ja huolto-ohjeet.**

Kun laitetta ei käytetä pitkään aikaan:

- Poista akku (lue myös akun käyttöoppaassa esitetyt varastointiohjeet).
- Säilytä akkuja lasten ulottumattomissa lämpötilassa kuivassa ja valolta suojatussa paikassa, jossa ei esiinny pölyä eikä syövyttäviä kaasuja. Älä säilytä suorassa auringonvalossa. Säilytä lämpötilassa välillä 10 ÷ 40 °C. Litiumioniakun ihanteellinen varastointilämpötila on 10 ÷ 20 °C.
- Käytön aikana akku on suojattu täydelliseltä purkautumiselta suojalaitteella, joka sammuttaa laitteen ja estää sen toiminnan.
- Käytä laitetta tyhjäkäynnillä, jotta myös syöttöputki ja öljypumppu tyhjenevät.
- Puhdista laite huolellisesti jokaisen käytön jälkeen pölystä ja roskista ja korjaa tai vaihda vialliset osat.
- Laitte on säilytettävä kuivassa ympäristössä sääolosuhteilta suojattuna.
- Säilytä kone poissa lasten ulottuvilta.
- Talvivarastoinnin jälkeen tehdään samat käyttöönottoimet kuin normaalin käynnistyksen yhteydessä (katso kappale 7.1 *Käynnistys (Kuva 9)*).

## 12 YMPÄRISTÖNSUOJELU

Ympäristönsuojelu on tärkeä ja ensisijainen näkökohta laitteen käytössä yhteiskunnan ja yhteisen ympäristömme edun nimissä.

- Älä häiritse lähiympäristöäsi.
- Noudata tarkasti paikallisia määräyksiä pakkauksen, öljyjen, bensiinin, akkujen, suodattimien, vaurioituneiden osien tai ympäristölle haitallisten aineiden hävittämisestä. Niitä ei saa laittaa sekajätteen keräykseen, vaan ne on toimitettava erikseen keräyspisteeseen, jossa huolehditaan materiaalien kierrätyksestä.

## 12.1 KÄYTTÖTÄPOISTO JA HÄVITTÄMINEN

Käyttötäpoistettu kone on toimitettava jätehuoltokeskukseen.

Suuri osa laitteen valmistusmateriaaleista on kierrätettäviä. Kaikki metallit (teräs, alumiini, messinki) voi toimittaa normaaliin metallinkeräykseen. Lisätietoja on saatavana paikallisesta jätehuoltokeskuksesta. Laitteen käyttötäpoiston yhteydessä syntyvät jätteet on hävitettävä ympäristöä suojellen, jotta vältetään maan, ilman ja veden saastuminen.

FI

**Noudata aina asiaankuuluvia paikallisia lakeja.**

CE-merkintä ja tämä käyttöopas on hävitettävä laitteen käyttötäpoiston yhteydessä.

## 13 TEKNISET TIEDOT

| <i>Malli</i>              |    | <i>BCi 35 D-PU - DSi 35 D-PU</i> |
|---------------------------|----|----------------------------------|
| Moottori                  |    | HARJATON                         |
| Jännite                   | V  | 40                               |
| Koneen sähkön maksimiteho | W  | 720                              |
| Mekaaninen lähtöteho      | W  | 600                              |
| Paino                     | kg | 2,1                              |

### 13.1 MELUPÄÄSTÖ JA TÄRINÄ

Äänenpaineen, akustisen tehon ja tärinän arvot vaihdettaville BCi 35 D-PU - DSi 35 D-PU-työlaitteille.

|                              |                            | <i>Viitestandardit</i>       | <i>D-BCI 35 Trimmeri</i>   | <i>D-HCH Pensasleikkuri</i> | <i>D-PPH Oksasaha</i>  |
|------------------------------|----------------------------|------------------------------|----------------------------|-----------------------------|------------------------|
| Äänenpaine <sup>(1)</sup>    | L <sub>PA</sub> av - dB(A) | 2000/14/EY                   | 81,8                       | 86,6                        | 88,8                   |
| Epävarmuus                   | dB(A)                      |                              | 2,8                        | 1,7                         | 1,7                    |
| Mitattu akustisen tehon taso | dB(A)                      | 2000/14/EY                   | 92                         | 93,54                       | 99                     |
| Epävarmuus                   | dB(A)                      |                              | 2,2                        | 1,2                         | 1,5                    |
| Taattu akustisen tehon taso  | L <sub>WA</sub> - dB(A)    | L <sub>WA</sub> - 2000/14/EY | 94                         | 95                          | 101                    |
| Tärinätaaso <sup>(1)</sup>   | m/s <sup>2</sup>           |                              | < 2,5 vasen<br>< 2,5 oikea | 4,0 vasen<br>2,5 oikea      | 4,2 vasen<br>3,4 oikea |
| Epävarmuus                   | m/s <sup>2</sup>           | EN 12096                     | 1,5 vasen<br>1,5 oikea     | 1,5 vasen<br>1,5 oikea      | 1,5 vasen<br>1,5 oikea |

<sup>(1)</sup> Arvo maksiminopeudella.



### HUOMIO

**Melupäästö- ja tärinäarvot sähkölaitteen varsinaisen käytön aikana voivat poiketa ilmoitetuista arvoista laitteen käyttötavan ja varsinkin käyttäjän mukaan.**

Käyttäjän suojausten edellyttämät turvatoimet on määritettävä perustuen altistumisen arviointiin todellisissa käyttöolosuhteissa (huomioiden käynnistymisajan lisäksi kaikki käytön vaiheet, kuten ajat, jolloin laite on sammutettu tai ei käytössä).

Pyydettyäessä toimitamme terssikaista-analyysin riittävien kuulosuojainten valintaa varten.

## 14 VAATIMUSTENMUKAISUUSVAKUUTUS

Allekirjoittanut,

**EMAK spa, via Fermi, 4 – 42011 Bagnolo in Piano (RE),  
ITALIA**

vakuuttaa omalla vastuullaan, että laite:

1. Nimitys:

**MOOTTORIYKSIKKÖ**

2. Merkki: / tyyppi:

**Oleo-Mac BCi 35 D-PU / Efco DSi 35 D-PU**

3. Sarjanumero:

**Oleo-Mac BCi 35 D-PU: 692 XXX 0001 ÷ 692 XXX 9999 /  
Efco DSi 35 D-PU: 692 XXX 0001 ÷ 692 XXX 9999**

vastaa direktiivin/asetuksen ja sen  
myöhempien muutosten tai lisäysten  
vaatimuksia:

**2006/42/EY – 2014/30/EU – 2011/65/EY – 2014/35/EU**

vastaa seuraavien yhdenmukaistettujen  
standardien vaatimuksia:

**EN 62841-1:2015+A11:2022 – EN 55014 - 1:2017 –  
EN 55014 - 2:2015 – EN 62233:2008**

Paikka:

**Bagnolo in Piano (RE) Italia – via Fermi, 4**

Päivämäärä:

**30.11.2024**

Teknisten asiakirjojen säilytyspaikka:

**Pääkonttori. – Tekninen johto**

  
  
Luigi Bartoli, toimitusjohtaja

## 15 TAKUUTODISTUS

Tämän laitteen suunnittelussa ja valmistuksessa on noudatettu nykyaikaisia valmistusmenetelmiä. Valmistaja myöntää tuotteilleen 24 kuukauden takuun ostopäivästä lukien, kun tuotetta käytetään yksityis- ja harrastelijakäytössä. Jos tuotetta käytetään ammattikäytössä, takuu on voimassa 12 kuukautta.

### Takuuehdot

1. Takuu on voimassa ostopäivästä lähtien. Valmistaja vaihtaa myynti- ja huoltoverkostonsa välityksellä veloitusetta osat, joissa havaitaan materiaali-, työtai valmistusvirhe. Takuu ei poista ostajan lakisääteistä oikeutta myydyn esineen aiheuttamien virheiden tai vikojen seuraamusten suhteen.
2. Tekninen henkilöstömme toimii mahdollisimman pian järjestelyjen vaatiman ajan puitteissa.
3. **Takuukorjausta vaadittaessa valtuutetulle henkilöstölle on esitettävä sivun alareunassa oleva, asianmukaisesti täytetty ja jälleenmyyjän leimaama takuutodistus sekä lasku tai kuitti, jossa näkyy ostopäivämäärä.**
4. Takuu ei ole voimassa seuraavissa tapauksissa:
  - Huollon suorittaminen on selvästi laiminlyöty.
  - Tuotetta on käytetty väärin tai käsitelty omavaltaisesti.
  - On käytetty vääränlaisia voiteluaineita tai polttoaineita.
  - On käytetty muita kuin alkuperäisiä varaosia tai lisävarusteita.
- Valtuuttamaton henkilöstö on tehnyt korjaustoimenpiteitä.
5. Valmistajan takuu ei vastaa kuluviista materiaaleista eikä normaalikäytössä kulumiselle altistuvista osista.
6. Tuotteen päivitys- ja parannustoimenpiteet eivät kuulu takuun piiriin.
7. Takuu ei korvaa takuuajana mahdollisesti tehtyjä säätö- tai huoltotoimenpiteitä.
8. Mahdollisista kuljetuksen aikana sattuneista vahingoista on ilmoitettava välittömästi kuljetusliikkeelle. Muussa tapauksessa takuu ei ole voimassa.
9. Laitteisiimme asennetuilla muilla moottorimerkeillä (Briggs & Stratton, Tecumseh, Kawasaki, Honda jne.) on moottorin valmistajan myöntämä takuu.
10. Takuu ei korvaa mahdollisia henkilö- tai omaisuusvahinkoja, jotka ovat aiheutuneet suoraan tai epäsuorasti laitteen vahingoittumisen tai pitkäaikaisen käytön estymisen vuoksi.

MALLI

---

**SARJANUMERO**

---

OSTAJA

---

---

---

Älä lähetä! Liitetään vain mahdolliseen tekniseen takuuvaatimukseen.

PÄIVÄMÄÄRÄ

---

JÄLLEENMYYJÄ

## 16 VIANMÄÄRITYS



### HUOMIO

- Pysäytä aina kone ja poista akku, ennen kuin teet alla olevassa taulukossa mainittuja tarkastuksia, ellei tarkastus nimenomaisesti vaadi laitteen käynnissäoloa.
- Jos kaikki mahdolliset syyt on tarkistettu eikä ongelma siitä huolimatta poistu, ota yhteys valtuutettuun huoltoliikkeeseen. Jos laitteessa esiintyy jokin muu kuin taulukossa mainittu ongelma, ota yhteys huoltoliikkeeseen.

FI

| <i>ONGELMA</i>                                 | <i>MAHDOLLISET SYYT</i>                             | <i>RATKAISU</i>   |
|--|---|---|
| Laite ei käynnisty kun kytkintä painetaan      | Akkua ei ole asennettu tai se on asennettu väärin   | Varmista, että akku on paikallaan   |
|  | Akku on tyhjä                                       | Tarkista varaus ja lataa akku   |
| Laite pysähtyy työskentelyn aikana             | Akkua ei ole asennettu tai se on asennettu väärin   | Varmista, että akku on paikallaan   |
|  | Akku on tyhjä                                       | Tarkista varaus ja lataa akku   |
| Akun käyttöaika on lyhyt                       | Vaativat käyttöolosuhteet ja suurempi virrankulutus | Optimoi käyttö  |
| Akkulaturi ei lataa akkua (vihreä LED palaa)   | Likaiset koskettimet                                | Puhdista kontaktit  |
| Akkulaturi ei lataa akkua (mikään LED ei pala) | Akkulaturi ei saa virtaa                            | Tarkista, että pistoke on kiinnitetty pistorasiaan ja että pistorasiassa on jännite |
|  | Akkulaturi vioittunut                               | Vaihda tilalle alkuperäinen varaosa   |



**Emak S.p.A.**  
42011 Bagnolo in Piano (RE) Italy  
**[www.myemak.com](http://www.myemak.com)**  
**[www.youtube.it/EmakGroup](https://www.youtube.it/EmakGroup)**