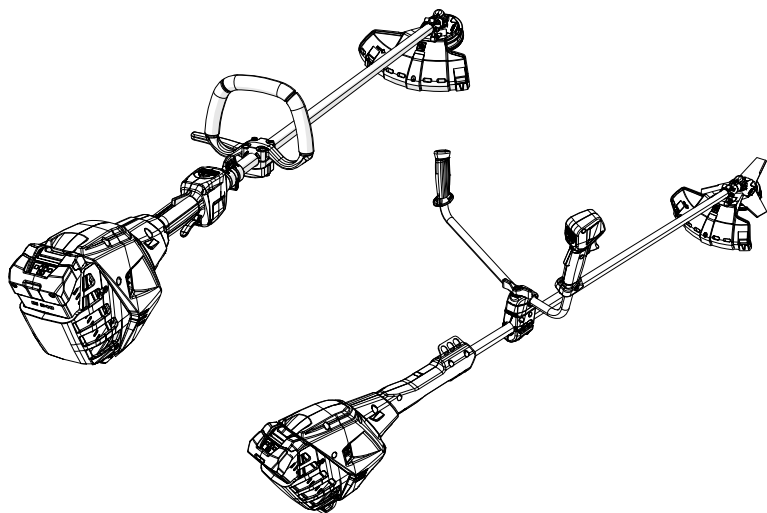
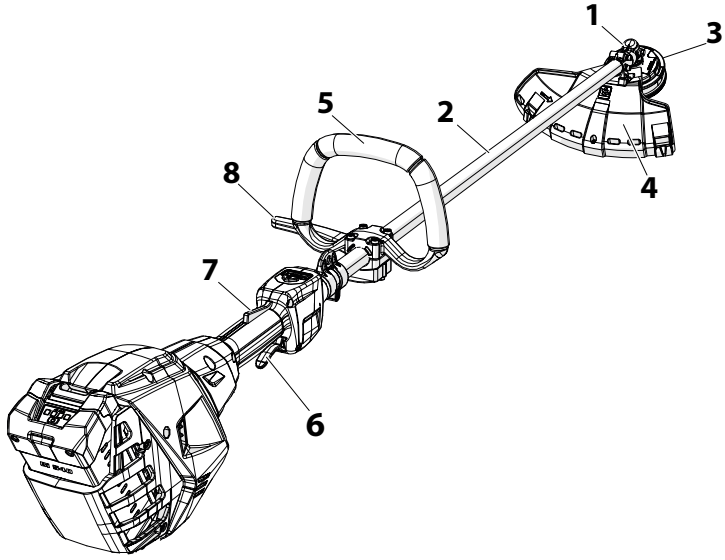


BCi 530 – DSi 530

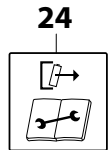
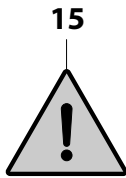
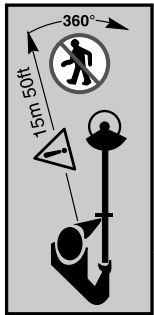
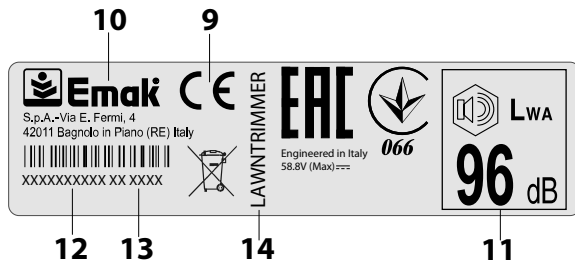
SL NAVODILA ZA UPORABO IN VZDRŽEVANJE

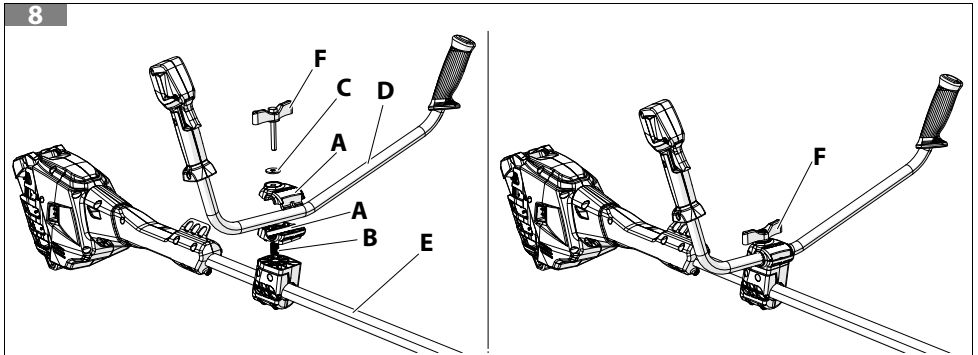
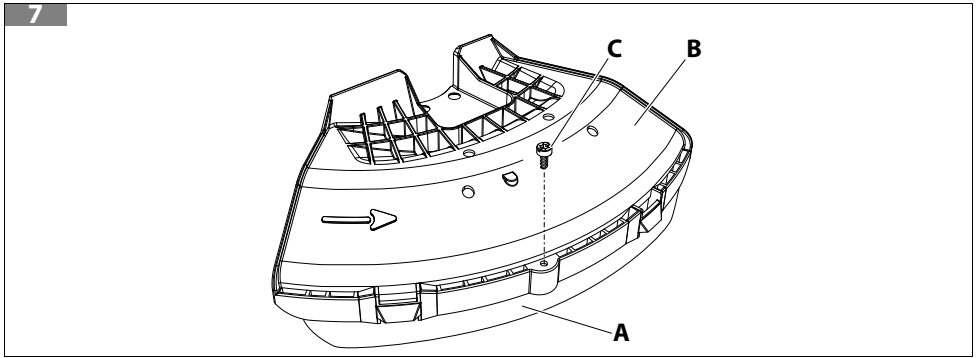
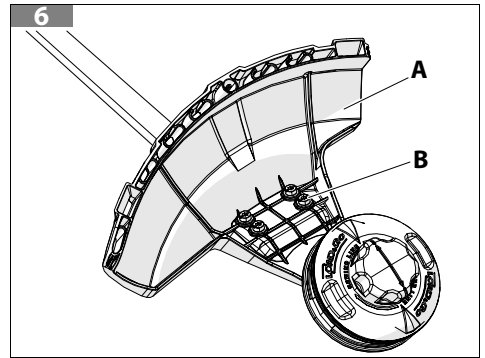
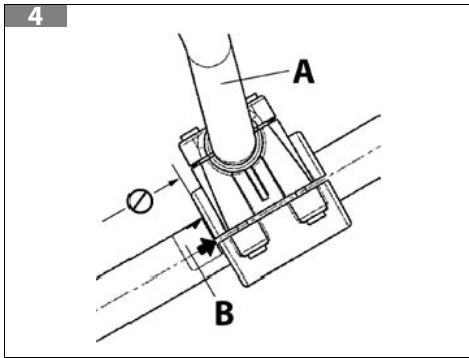
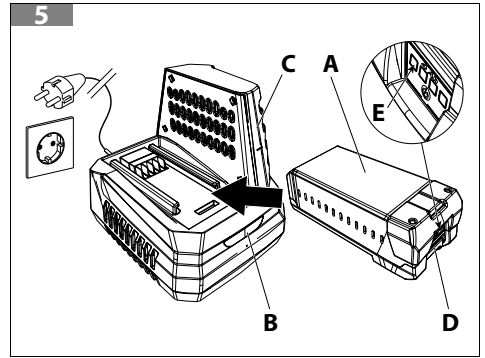
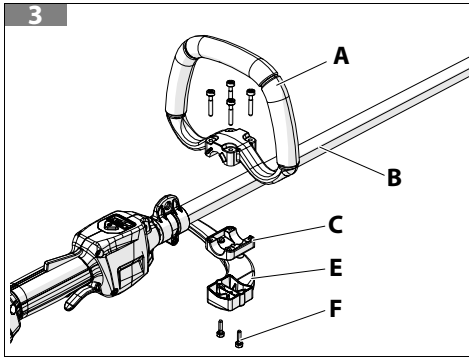


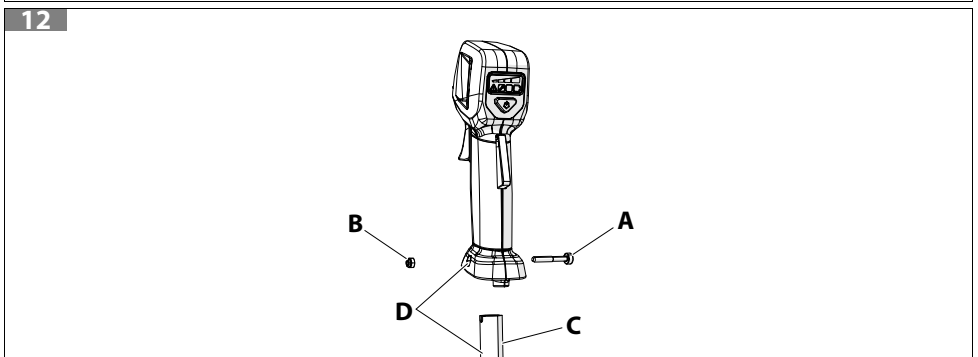
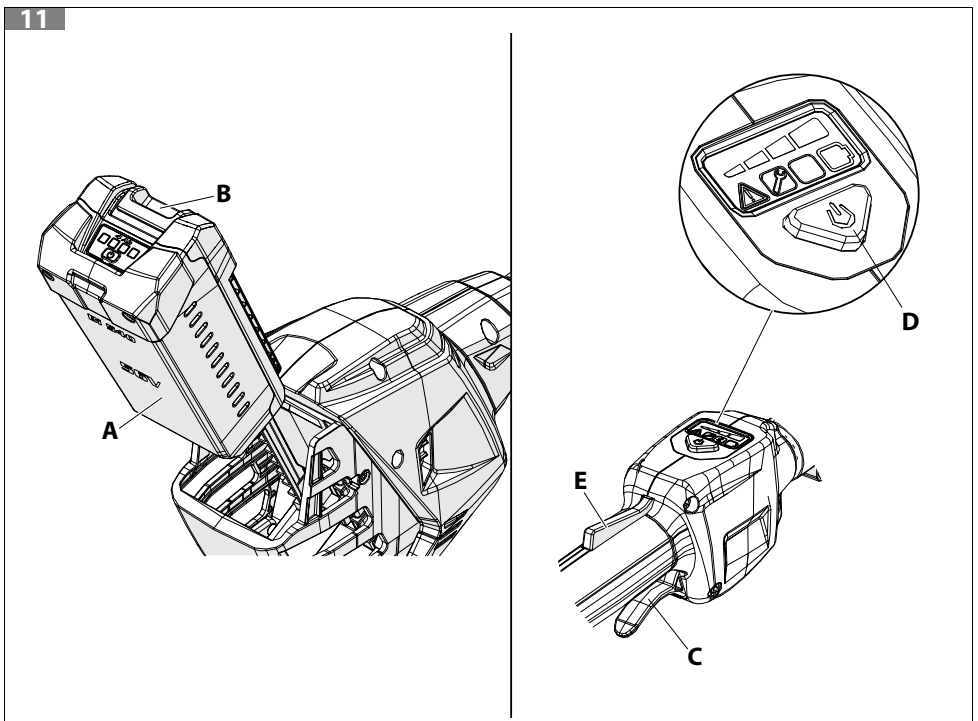
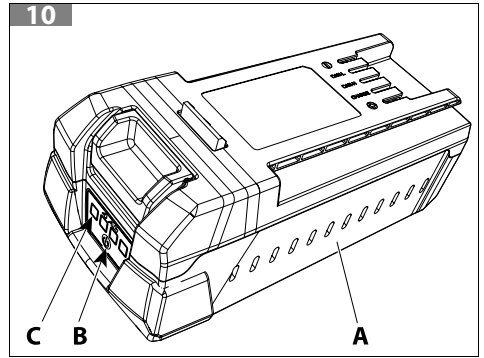
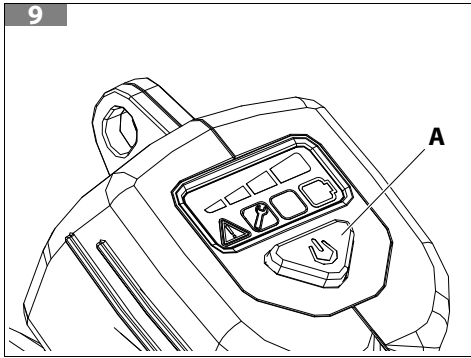
1



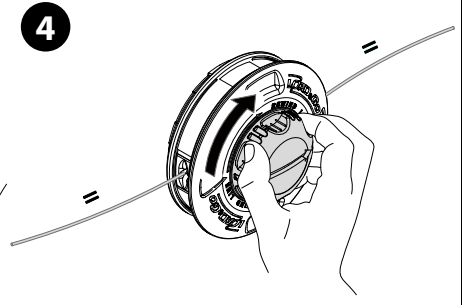
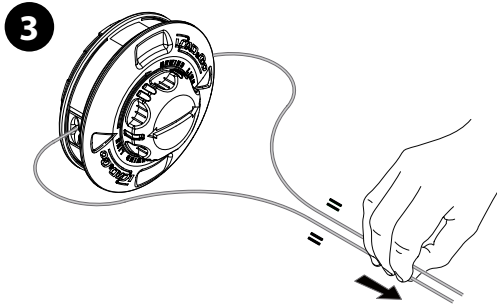
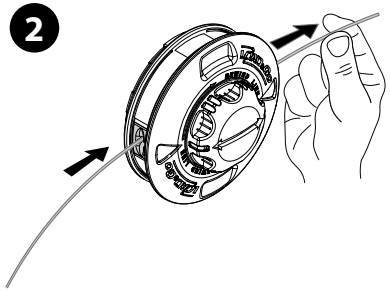
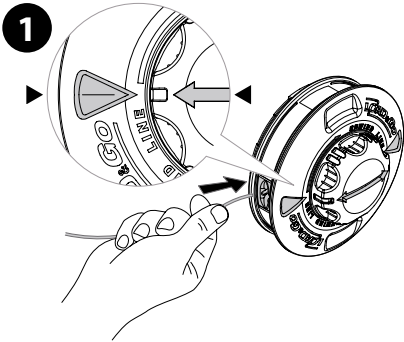
2



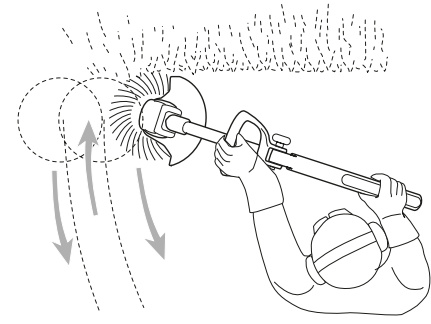




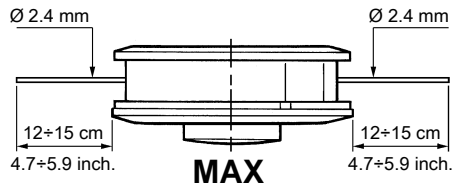
13



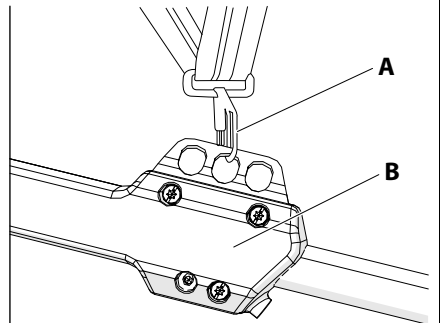
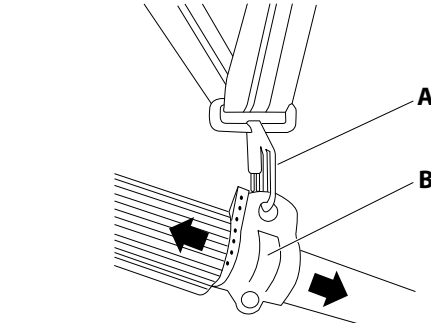
14

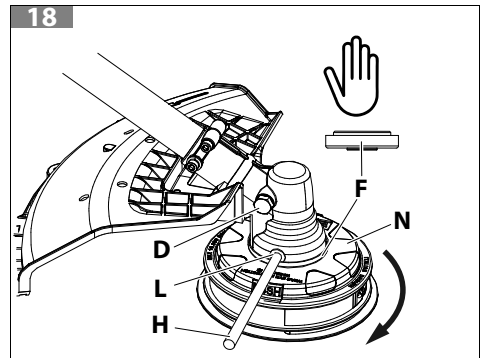
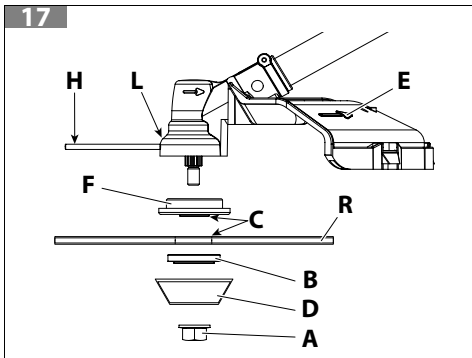


15



16





Prevod izvirnih navodil

1 UVOD	9
1.1 KAKO BRATI NAVODILA	9
2 SPOZNAVANJE STROJA	10
2.1 OPIS STROJA IN PODROČJE UPORABE	10
2.2 SPLOŠNA VARNOSTNA OPOZORILA ZA ELEKTRIČNE STROJE	11
2.2.1 OSEBNA VAROVALNA OPREMA (OVO)	17
2.3 KOMPONENTE STROJA (SL. 1)	18
2.4 IDENTIFIKACIJSKA OZNAKA (SL. 2)	18
2.4.1 INFORMACIJE ZA UPORABNIKE	18
2.5 VARNOSTNI SIMBOLI IN OPOZORILA (SL. 2)	19
3 PRAVILA UPORABE	19
3.1 DODATNE VARNOSTNE ZAHTEVE	20
3.2 NAVODILA ZA UPORABO AKUMULATORJEV	21
4 SESTAVLJANJE	22
4.1 MONTAŽA ROČAJA S (SL. 3)	22
4.2 MONTAŽA ZAŠČITE (SL. 6)	22
4.2.1 MONTAŽA TRAKU (SL. 7)	23
4.3 MONTAŽA ROČAJA ZA KRMILJENJE (SL. 12)	23
4.4 MONTAŽA T-ROČAJA (SL. 8)	23
4.5 MONTAŽA BATERIJE	23
4.6 MONTAŽA DISKA (SL. 17)	24
4.7 MONTAŽA GLAVE NAJLONSKE ŽICE (SL. 18)	24
4.7.1 RAZSTAVLJANJE GLAVE ŠČETKE	24
5 PRIPRAVA NA DELO	24
5.1 PREVERJANJE STROJA	24
5.2 POLNJENJE BATERIJE	25
5.3 ZASLON (SL. 9)	25
6 UPORABA STROJA	26
6.1 ZAGON (SL. 11)	26
6.2 MOBILNA APLIKACIJA	26
6.2.1 POVEŽITE NAPRAVO Z APLIKACIJO	26
6.2.2 PRVA UPORABA APLIKACIJE	26
6.3 ZAUSTAVITEV STROJA (SL. 11)	26
7 METODE DELOVANJA IN DELOVNE TEHNIKE	27
7.1 DELOVANJE	27
7.2 PASOVI (SL. 16)	28
7.3 TEHNIKE DELOVANJA	28
7.3.1 REZANJE V GIBANJU (KOŠNJA) (SL. 14)	28
7.3.2 REZANJE V BLIŽINI OGRAJ / TEMELJEV	29
7.3.3 REZANJE OKOLI DREVES	29
7.3.4 PRILAGAJANJE DOLŽINE NITI MED DELOM	29
7.4 PRENEHANJE DELA	29
8 VZDRŽEVANJE	30
8.1 HLAJENJE STROJA	30
8.2 GLAVA IZ NAJLONSKE NITI	30
8.2.1 ZAMENJAVA NAJLONSKE NITI V GLAVI LOAD&GO (SL. 13)	30
8.3 IZREDNO VZDRŽEVANJE	31
8.4 TABELA VZDRŽEVANJA	31
9 PREVAŽANJE	32

Prevod izvirnih navodil

10 SKLADIŠČENJE	32
11 VARSTVO OKOLJA	32
11.1 RAZGRADNJA IN ODSTRANITEV	33
12 TEHNIČNI PODATKI	33
12.1 PRIPOROČENE NAPRAVE ZA REZANJE	35
13 ODPRAVLJANJE TEŽAV	35
14 IZJAVA O SKLADNOSTI	36
15 GARANCIJSKI LIST	37

1 UVOD

Zahvaljujemo se vam za izbiro izdelka Emak.

Naša mreža prodajalcev in pooblaščenih servisov so vam v celoti na voljo za kakršno koli potrebo.

POZOR

Za pravilno uporabo stroja in za preprečitev nezgod, z delom ne pričnite, ne da bi predhodno kar se da pozorno prebrali tega priročnika.

POZOR

Ta priročnik mora spremljati stroj vso njegovo življenjsko dobo.

POZOR

TVEGANJE POŠKODB SLUHA. V normalnih pogojih uporabe ta stroj lahko za operaterja predstavlja stopnjo osebne in dnevne izpostavljenosti hrupu, ki je enaka ali višja od 85 dB (A).

V tem priročniku so predstavljena navodila za delovanje raznih delov ter navodila, ki so potrebna za kontroliranje in vzdrževanje.

POZOR

Natančno preberite tudi navodilo za uporabo in vzdrževanje polnilnika akumulatorja!

OPOMBA

Ilustracije in opisi, ki se nahajajo v tem priročniku, niso v celoti zavezujoči. Proizvajalec si pridržuje pravico do kakršnih koli sprememb, ne da bi se zavezal, da bo od časa do časa posodobil ta priročnik.

Slike so za ponazoritev. Dejanske komponente se lahko razlikujejo od prikazanih. V primeru dvoma se obrnite na pooblaščen servisni center.

1.1 KAKO BRATI NAVODILA

Navodila so razdeljena na poglavja in odstavke. Vsak odstavek je podnivo ustreznega poglavja. Sklicevanja na poglavja ali odstavke se označijo z besedama "poglavje" ali "odstavek", ki jima sledi ustrezna številka. Primer: "poglavje 2".

Poleg navodil za uporabo navodila vsebuje podatke, ki zahtevajo vašo posebno pozornost. Ti podatki so označeni s spodaj navedenimi simboli:

POZOR

Kadar obstaja tveganje nezgod, telesnih poškodb, tudi smrtnih, ali velike škode na stvareh.



PREVIDNO

Ko je prisotno tveganje škode na stroju ali posameznih komponentah slednjega.

OPOMBA

Zagotavlja dodatno informacijo k navodilom iz prejšnjih varnostnih sporočil.

SL

Številke v teh navodilih za uporabo so oštevilčene z 1, 2, 3 in tako naprej. Na slikah prikazane komponente so ustrezno označene s črkami ali številkami. Sklicevanje na komponento C na sliki 2 je označeno z izrazom: "Glej C, sl. 2" ali preprosto "(C, sl. 2)". Sklicevanje na komponento 2 na sliki 1 je označeno z izrazom: "Glej 2, sl. 1" ali preprosto "(2, sl. 1)".

2 SPOZNAVANJE STROJA

2.1 OPIS STROJA IN PODROČJE UPORABE

Ta stroj je vrtnarska oprema in natančno kosilnica z nitko z baterijskim elektromotorjem, zasnovan za hobi uporabo.

Stroj je v bistvu sestavljen iz elektromotorja, ki poganja rezalno napravo, sestavljeno iz glave nosilca žice in rezila (standardno v različici T in neobvezno v različici S).

Uporabnik lahko upravlja glavne krmilne naprave, pri čemer je vedno na varni razdalji od rezalne naprave.

Predvidena uporaba

Ta stroj je zasnovan in zgrajen za košnjo trave in nelesne vegetacije s pomočjo najlonske niti ali rezila (npr. na robovih cvetličnih gred, nasadov, sten, ograj ali zelenih površin omejene površine, da se zaključí rez, narejen s kosilnico).

Nepravilna uporaba

Vsaka druga uporaba, ki je drugačna od zgoraj omenjene, je lahko nevarna in povzroči škodo ljudem in/ali stvarjem. Med nepravilno uporabo spadajo (kot primer, vendar ne samo):

- uporaba stroja za pometanje;
- uravnavanje žive meje ali druga dela, pri katerih se rezalna naprava ne uporablja na tleh;
- uporaba stroja z napravo za rezanje nad linijo pasu uporabnika;
- uporaba stroja za rezanje nerastlinskih materialov;
- če stroj uporablja več kot ena oseba;
- drobljenje materiala za kompostiranje;
- Uporaba razsekálnih naprav, razen tistih, ki so navedene v tabeli 12.1 *Priporočene naprave za rezanje*. Nevarnost hudih ran in poškodb

Nepravilna uporaba stroja pomeni preklic garancije in neprevzemanje odgovornosti za proizvajalca, na uporabnika pa se prenese odgovornost, ki izhaja iz škode ali lastnih poškodb, ali poškodb na tretje osebe.

2.2 SPLOŠNA VARNOSTNA OPOZORILA ZA ELEKTRIČNE STROJE

POZOR

Preberite vsa varnostna opozorila, navodila, ilustracije in specifikacije, ki so priloženi temu stroju. Neupoštevanje vseh spodaj navedenih navodil lahko povzroči električni udar, požar in/ali resne poškodbe.

SL

Vsa opozorila in navodila hranite za prihodnjo uporabo.

Izraz "električno orodje" v opozorilih se nanaša na električno orodje, ki se napaja akumulatorsko.

Varnost v delovnem prostoru

- a. **Delovno območje naj bo čisto in dobro osvetljeno.** Če delate v temnih in razmetanih predelih, se lahko zlahka zgodijo nesreče.
- b. **Orodja ne uporabljajte v eksplozivnih atmosferah, na primer v prisotnosti vnetljivih tekočin, plinov ali prahu.** Električno orodje ustvarja iskre, ki lahko povzročijo vžig prahu ali hlapov.
- c. **Med uporabo električnega orodja naj bodo otroci in ostali na varni razdalji.** Zaradi motenj lahko izgubite nadzor nad svojim orodjem.

Varnost pri delu z električnim orodjem

- a. **Vtiči električnega orodja se morajo ujemati z vtičnicami. Vtiča nikoli ne spreminjajte. Vtičnih adapterjev ne uporabljajte na ozemljenem električnem orodju.** Uporaba originalnega vtiča in ustreznih vtičnic zmanjšuje tveganje za električni udar
- b. **Izogibajte se stiku telesa z ozemljenimi površinami, kot so cevi, radiatorji, kuhališča in hladilniki.** Če je telo v stiku z zemljo, se s tem povečuje nevarnost električnega udara.
- c. **Električnega orodja ne izpostavljajte dežju in vlagi.** Če v električno orodje vstopi voda, se s tem povečuje tveganje električnega udara.
- d. **Ne uporabljajte priključnega električnega kabla na nepravilen način. Električnega kabla ne uporabljajte za nošenje ali vlečenje električnega orodja ali za odklop vtiča. Električni kabel hranite proč od toplote, olja, ostrih robov ali gibljivih delov.** Poškodovani ali zapleteni električni kabli povečajo tveganje električnega udara.
- e. **Pri uporabi električnega orodja na prostem uporabljajte samo podaljšek, primeren za zunanjo uporabo.** Uporaba kabla, primerne za zunanjo uporabo, zmanjšuje tveganje električnega udara.
- f. **Pri uporabi električnega orodja na vlažnem mestu uporabite napravo za zaščito pred preostalim tokom (RCD).** Uporaba RCD zmanjšuje tveganje električnega udara.

Osebna varnost

- a. **Bodite pozorni, bodite previdni, kaj počnete, in pri uporabi električnega orodja uporabljajte zdravo pamet. Ne uporabljajte električnega orodja, če ste utrujeni ali pod vplivom drog, alkohola ali zdravil.** Trenutek nepazljivosti med uporabo električnega orodja lahko povzroči resne telesne poškodbe.
- b. **Uporabljajte osebno zaščitno opremo. Vselej uporabljajte primerno zaščito za oči.** Zaščitna oprema, kot so maske za prah, protizdrnsni varnostni čevlji, čelade ali oprema za

varovanje sluha, kadar se uporablja v ustreznih pogojih, zmanjšuje tveganje telesnih poškodb.

- c. **Preprečite nenamerni vžig. Prepričajte se, da je stikalo izklopljeno, preden priključite vir napajanja in/ali baterije, ko pobirate ali prevažate orodje.** Nošenje električnega orodja s prstom na stikalu ali napajanje orodij z vklopljenim stikalom spodbuja nesreče.
- d. **Pred vklopom električnega orodja odstranite nastavitveno orodje ali ključe.** Če pustite ključ pritrjen na vrtljivi del električnega orodja, lahko povzročite telesne poškodbe.
- e. **Pri delu se ne iztezajte predaleč. Poiščite močne opore in vedno dobro ostanite v ravnovesju**, da boste imeli boljši nadzor nad električnim orodjem v nepričakovanih situacijah.
- f. **Primerno se oblecite. Ne nositi ohlapnih oblačil ali nakita. Lase in oblačila hranite stran od gibljivih delov.** Ohlapna oblačila, nakit ali dolgi lasje se lahko zapletejo v gibljive dele.
- g. **Če so na voljo naprave za priključitev sesalnih in zbirnih naprav, se prepričajte, da so priključene in pravilno uporabljene.** Uporaba teh naprav lahko zmanjša nevarnosti, ki jih povzroča prah.
- h. **Preprečite, da bi seznanjenost, dosežena s pogosto uporabo orodij, znižala raven pozornosti in neskladnost z varnostnimi načeli, ki se nanašajo na orodja.** Malomarno vedenje lahko v delčku sekunde povzroči resne poškodbe.

Uporaba in vzdrževanje električnega orodja

- a. **Z orodjem ne delajte na silo. Uporabite električno orodje, ki je navedeno za vašo uporabo.** Pravilen tip električnega orodja deluje bolje in varneje pri hitrosti, za katero je bil zasnovan.
- b. **Ne uporabljajte električnega orodja, če ga stikalo ne zažene ali zaustavi pravilno.** Električno orodje je lahko nevarno in ga je treba popraviti, če ga ne morete upravljati s stikalom.
- c. **Odklopite električno vtičnico in/ali, če jo je mogoče odstraniti, odstranite baterijski sklop iz električne naprave, preden izvedete kakršne koli prilagoditve, zamenjavo dodatne opreme ali shranite električne naprave.** Ti preventivni varnostni ukrepi zmanjšujejo tveganje nenamernega zagona električnega orodja.
- d. **Električna orodja shranjujte izven dosega otrok in ne dovolite, da bi ga uporabljale osebe, ki jih ne poznajo ali niso prebrale teh navodil.** Električna orodja so lahko nevarna v rokah neizkušenih uporabnikov.
- e. **Vzdrževanje električnega orodja in dodatne opreme. Prepričajte se, da gibljivi deli niso neporavnani ali zagozdeni, da ni zlomljenih delov ali drugih pogojev, ki bi lahko vplivali na pravilno delovanje električnega orodja. Če je orodje poškodovano, ga pred uporabo popravite.** Veliko nesreč se zgodi zaradi slabega vzdrževanja električnega orodja.
- f. **Naprave za rezanje naj bodo ostre in čiste.** Pri pravilnem vzdrževanju se rezalne naprave z ostrimi robovi manj pogosto zagozdijo in jih je lažje nadzorovati.
- g. **Električno orodje, dodatke, navete itd. uporabljajte v skladu s temi navodili, pri čemer upoštevajte delovne pogoje in delo, ki ga je treba opraviti.** Uporaba električnega orodja za druge operacije, kot so predvidene, bi lahko povzročila nevarno situacijo.
- h. **Ročaj in prijemalne površine naj bodo suhe, čiste in brez sledi olja in masti.** Morebitni ročaji in spolzke prijemalne površine ne omogočajo varnega rokovanja in nadzora orodja v nepredvidenih situacijah.

Uporaba in vzdrževanje orodja na baterije

- a. **Baterijo napolnite samo s polnilnikom, ki ga je določil proizvajalec.** Uporaba polnilnika, ki ni primeren za baterijo orodja, lahko povzroči požar.
- b. **Električna orodja uporabljajte samo z združljivimi baterijskimi sklopi.** Uporaba katere koli druge baterije lahko povzroči poškodbe ali požar.
- c. **Ko baterije ne uporabljate, jo hranite proč od drugih kovinskih predmetov, kot so sponke za papir, kovanci, ključi, žebliji, vijaki ali drugi majhni kovinski predmeti, ki lahko vzpostavijo povezavo med obema priključkoma.** Kratak stik baterijskih terminalov lahko povzroči opekline ali požar.
- d. **V pogojih zlorabe baterije lahko tekočina pušča. Izogibajte se stiku. V primeru nenamerne stika s tekočino sperite z vodo. Če tekočina pride v stik z očmi, takoj poiščite zdravniško pomoč.** Tekočina, ki pušča iz baterije, lahko povzroči draženje ali opekline.
- e. **Ne uporabljajte baterije ali orodja, ki je poškodovano ali spremenjeno.** Poškodovane ali spremenjene baterije se lahko nepredvidljivo obnašajo, kar lahko povzroči požar, eksplozijo ali nevarnost telesnih poškodb.
- f. **Baterije ali baterijskega sklopa ne izpostavljajte ognju ali previsoki temperaturi.** Izpostavljenost ognju ali temperaturam nad 130°C (265°F) lahko povzroči eksplozijo.
- g. **Upošteвайте navodila za pravilno polnjenje baterije in je ne polnite v okoljih s temperaturo, ki ni navedena v navodilih.** Nepravilno polnjenje baterije ali ponovno polnjenje izven določenega temperaturnega območja lahko poškoduje baterijo in poveča nevarnost požara.

Asistenca

- a. **Naj električno orodje servisira usposobljeno osebje in uporabljajte samo rezervne dele, ki so enaki originalnim sestavnim delom.** To zagotavlja varnost orodja.
- b. **Nikoli ne izvajajte vzdrževanja na poškodovanem baterijskem sklopu.** Baterije lahko servisira samo proizvajalec ali pooblaščen servisni oddelek proizvajalca.

Varnostna opozorila za obrezovalnik in kosilnico z nitko

- a. **Stroja ne uporabljajte v primeru slabega vremena, zlasti v prisotnosti nevarnosti strele.** To zmanjšuje tveganje, da vas zadene strela.
- b. **Previdno preverite, da na območju, kjer se bo stroj uporabljal, ni divjih živali.** Med delovanjem lahko stroj poškoduje divje živali.
- c. **Temeljito pregledjte območje, kjer se bo stroj uporabljal, in odstranite vse skale, veje in druge tujke.** Predmeti, ki jih vrže kosilnica, lahko povzročijo telesne poškodbe.
- d. **Pred uporabo stroja vedno vizualno preverite rezila in rezalno enoto za obrabo ali poškodbe.** Obrabljeni ali poškodovani deli povečujejo tveganje za poškodbe.
- e. **Sledite navodilom za zamenjavo dodatne opreme.** Nepravilno zategnjene pritrdilne matice ali vijaki rezila lahko poškodujejo rezilo ali povzročijo, da se odklopi.
- f. **Nazivna vrtilna hitrost rezila mora biti najmanj enaka največji vrtilni hitrosti, označeni na stroju.** Rezila, ki gredo hitreje od nazivne hitrosti vrtenja, se lahko zlomijo z metanimi deli.

- g. **Nosite zaščito za oči, ušesa, glavo in roke.** Ustrezna zaščitna oprema bo zmanjšala telesne poškodbe zaradi letečih delov ali nenamernega stika z rezalno vrvico ali rezilom.
- h. **Pri upravljanju stroja vedno nosite nedrsečo in zaščitno obutev. Stroja ne uporabljajte bosih ali z odprtimi sandali.** To zmanjša možnost poškodb stopal zaradi stika s premikajočim se rezilom.
- i. **Pri upravljanju stroja vedno nosite nedrsečo in zaščitno obutev. Stroja ne uporabljajte bosih ali z odprtimi sandali.** To zmanjša možnost poškodb stopal zaradi stika s premikajočim se rezilom.
- j. **Pri uporabi stroja vedno nosite dolge hlače.** Deli telesa, ki niso zaščiteni z oblačili, se lahko lažje poškodujejo z vrženimi predmeti.
- k. **Med uporabo stroja držite navzoče stran od delovnega območja.** Padajoči odpadki lahko povzročijo resne poškodbe oseb.
- l. **Med uporabo stroj vedno držite z dvema rokama.** Če stroj držite z obema rokama, boste preprečili izgubo nadzora.
- m. **Stroj držite samo za izolirane prijemalne površine, saj lahko rezalna vrv ali rezilo pride v stik s skritimi ožičenji.** Vsak stik rezil ali linije rezanja s kabli "pod napetostjo" lahko tudi "pod napetostjo" izpostavljeni kovinske dele obrezovalnika žive meje s posledičnimi možnimi električnimi udarci za upravljavca.
- n. **Vedno ohranite stabilno podlago in upravljajte stroj le, če stojite z nogami trdno na tleh.** Spolzke ali nestabilne površine lahko povzročijo izgubo ravnotežja ali nadzora nad strojem.
- o. **Stroja ne uporabljajte na pretirano strmih pobočjih.** To zmanjša nevarnost izgube nadzora, kar povzroči telesne poškodbe.
- p. **Pri delu na pobočjih vedno poskrbite, da boste lahko trdno stali, vedno delati navzkrižno do pobočja, nikoli navzgor ali navzdol in bodite izjemno previdni pri spreminjanju smeri.** To zmanjša nevarnost izgube nadzora, kar povzroči telesne poškodbe.
- q. **Držite vse dele telesa stran od rezila in rezalne linije, medtem ko stroj deluje. Pred zagonom stroja se prepričajte, da rezalna linija ali rezilo ne pride v stik z ničemer.** Trenutek nepazljivosti med upravljanjem stroja lahko povzroči resne telesne poškodbe upravljavca ali drugih.
- r. **Ne uporabljajte stroja nad višino pasu.** To preprečuje nenamerni stik z rezilom in omogoča boljši nadzor nad strojem v nepričakovanih situacijah.
- s. **Pri rezanju grmičevja ali rastlin pod napetostjo bodite pripravljeni, da se odmaknete.** Ko se napetost sprosti v lesnih vlaknih, lahko grm ali rastlina udari upravljavca in/ali stroj izogne nadzoru.
- t. **Bodite zelo previdni pri rezanju grmičevja in rastlin.** Tanek material lahko blokira rezilo in se vrže na upravljavca, zaradi česar izgubi ravnotežje.
- u. **Ohranite nadzor nad strojem in se ne dotikajte rezil, rezalnih vrvi in drugih nevarnih delov, medtem ko se še premikajo.** To zmanjšuje tveganje poškodb zaradi gibljivih delov.
- v. **Stroj nosite, ko je izklopljen in stran od telesa.** Pravilno ravnanje s strojem zmanjša verjetnost nenamernega stika z rezalno vrvico ali premikajočim se rezilom.
- w. **Pri prevozu ali shranjevanju stroja vedno namestite pokrov na kovinska rezila.** Pravilno ravnanje s strojem zmanjša verjetnost nenamernega stika z rezilom.
- x. **Uporabljajte samo nadomestna rezila, rezalne vrvi in rezalne glave, ki jih je določil proizvajalec.** Nepravilni nadomestni deli lahko povečajo tveganje za zlom in poškodbe.

- y. **Pri odstranjevanju materiala, ki je obtičal v stroju, ali pri servisiranju stroja izklopite stikalo za vklop in odstranite baterijo.** Vsako nepričakovano delovanje stroja med odstranjevanjem zagozdenega materiala ali med vzdrževalnimi deli lahko povzroči resne telesne poškodbe.
- z. **Pri odstranjevanju zagozdenega materiala ali servisiranju stroja izklopite stikalo za vklop in izklopite napravo.** Vsako nepričakovano delovanje stroja med odstranjevanjem zagozdenega materiala ali med vzdrževalnimi deli lahko povzroči resne telesne poškodbe.

Povratni udarec rezila in opozorila

Povratni udarec je nenadno premikanje stroja vstran, naprej ali nazaj, ki se lahko pojavi, ko se rezilo zatakne ali zaplete na predmet, kot je rastlinski ali drevesni panj. Lahko je silovit do te mere, da se stroj in/ali upravljavec potisneta v katero koli smer, zaradi česar stroj izgubi nadzor.

Povratnemu udarcu in s tem povezanim nevarnostim se lahko izognemo z ustreznimi previdnostnimi ukrepi, kot je opisano spodaj.

- a. **Z obema rokama ohranite močan oprijem na stroju in roke postavite tako, da se lahko uprejo povratnemu udarcu. Postavite telo na levo stran naprave.** Povratni udarec lahko poveča tveganje poškodb zaradi nepričakovanih premikov stroja. Upravljavec lahko nadzoruje povratni udarec z ustreznimi previdnostnimi ukrepi.
- b. **Ko se rezilo ustavi ali ko iz kakršnega koli razloga ustavite rez, spustite gumb za upravljanje in pustite stroj nepremičen v materialu, dokler se rezilo popolnoma ne ustavi. Če se rezilo zamaši, nikoli ne poskušajte odstraniti stroja iz materiala ali ga vleči nazaj, medtem ko se rezilo premika – lahko pride do povratnega udarca.** Preverite in sprejmite ustrezne korektivne ukrepe, da odpravite vzrok blokade rezila.
- c. **Ne uporabljajte dolgočasnih ali poškodovanih rezil.** Dolgočasna ali poškodovana rezila povečujejo tveganje za zaklepanje ali zataknitev predmeta, kar povzroči povratni udarec.
- d. **Vedno ohranite dobro vidljivost materiala, ki ga želite rezati.** Povratni udarec je bolj verjetno, da se bo pojavil tam, kjer je težko videti material, ki se reže.
- e. **Če se vam med upravljanjem naprave približa druga oseba, izklopite napravo.** V primeru povratnega udarca se poveča verjetnost poškodb drugih ljudi, ki jih prizadene premikajoče se rezilo.

⚠ POZOR

Stroj, če se dobro uporablja, je hitro, priročno in učinkovito delovno orodje. Če se uporablja nepravilno ali brez ustreznih varnostnih ukrepov, lahko postane nevarno orodje. Da bi bilo vaše delo vedno prijetno in varno, dosledno ravnajte po varnostnih navodilih, navedenih v tem priročniku.

⚠ POZOR

Sistem napajanja stroja proizvaja elektromagnetno polje zelo nizke intenzivnosti. To elektromagnetno polje lahko moti delovanje nekaterih srčnih spodbujevalnikov. Za zmanjšanje tveganja nastanka hudih zdravstvenih posledic ali smrti morajo osebe, ki imajo vgrajen srčni spodbujevalnik, pred uporabo stroja prositi za nasvet svojega osebnega zdravnika in proizvajalca.

⚠ POZOR

Natančno preberite tudi navodilo za uporabo in vzdrževanje polnilnika akumulatorja!

⚠ POZOR

Operater mora biti usposobljen za izvajanje vseh postopkov, opisanih v tem priročniku.

⚠ POZOR

Naprava se izklopi z napravo v zaklepanju in ko držite pritisnjeno plinsko ročico 5 sekund.

OPOMBA

Nacionalni predpisi lahko omejujejo uporabo stroja.

1. Stroja ne uporabljajte, če se pred tem niste poučili o posebnostih njegove uporabe. Uporabnik brez izkušenj mora pred uporabo opraviti ustrezne praktične vaje.
2. Uporaba stroja je namenjena za odrasle uporabnike, ki razumejo in upoštevajo varnostne standarde, varnostne ukrepe in navodila v tem priročniku. Nikoli ne smete dovoliti uporabe stroja mladoletnim osebam.
3. Ne uporabljajte poškodovanih akumulatorjev. Uporabljajte samo originalne akumulatorje.
4. Ne režite v bližini drugih električnih kablov.
5. Pazite, da se ne dotaknete nevarnih gibljivih delov, preden se stroj izklopi in se nevarni premikajoči se deli popolnoma ustavijo.
6. Nehajte uporabljati stroj, ko so v bližini ljudje, zlasti otroci ali živali.
7. Delajte le podnevi.
8. Pred uporabo stroja in po kakršnem koli trku preverite, ali ni znakov obrabe ali poškodb, in opravite potrebna popravila.
9. Naprave nikoli ne uporabljajte s poškodovanimi ali manjkajočimi zaščitnimi elementi.
10. Vedno imejte roke in noge stran od rezalnih naprav, zlasti pri zagonu motorja.
11. Pazite na poškodbe, ki so posledica naprav za rezanje nitke. Po sprostitvi nove nitke stroj pred zagonom motorja vedno vrnite v delovni položaj.
12. Nikoli ne montirajte kovinskih rezalnih orodij.
13. Nikoli ne uporabljajte nadomestnih delov ali dodatkov, ki jih proizvajalec ne ponuja ali priporoča.
14. Pred preverjanjem, čiščenjem ali delom na stroju in ko stroja ne uporabljate, odstranite baterijo iz ohišja.
15. Vedno se prepričajte, da so na prehodih za hladilni zrak vedno nezamašeni.
16. Po vsaki uporabi odstranite baterijo iz ohišja in preverite morebitne poškodbe.
17. Napravo shranjujte izvevn dosega otrok.
18. Ne uporabljajte stroja v slabem vremenu in zlasti v primeru strele.

19. Vedno odstranite baterijo, ko stroj predate drugi osebi.
20. Prepovedano je uporabljati katero koli napravo, razen tiste, ki jo zagotovi proizvajalec, za priklop stroja.
21. Vse etikete z oznakami nevarnosti in varnostnimi navodili naj bodo brezhibne. V primeru poškodbe ali obrabe, jih nemudoma zamenjajte (glejte poglavje 2.4 *Identifikacijska oznaka (sl. 2)*).
22. Ne poskušajte sami izvajati kakršnihkoli popravil, razen običajnega vzdrževanja. Za vse druge posege se obrnite na pooblaščen servisni center.
23. Seznanite se s kontrolami in pravilno uporabo stroja.
24. Vselej upoštevajte naša navodila za ravnanje in vzdrževanje stroja.
25. Vsak dan preverite, ali vse varnostne in nevarnostne naprave delujejo.
26. Ne delajte s strojem, ki je poškodovan, slabo popravljen, nepravilno montiran ali samovoljno predelan. Ne poskušajte odstraniti ali onesposobiti nobene od varnostnih naprav.
27. Stroj dostavite ali posodite samo izkušnim osebam, ki se zavedajo delovanja in pravilne uporabe stroja. Pred začetkom dela vedno izročite tudi priročnik z navodili za uporabo.
28. Za katerokoli drugo pojasnilo ali pomembnejši poseg se vedno obrnite na vašega prodajalca.
29. Skrbno shranite priročnik za uporabo in ga berite pred vsako uporabo stroja.
30. Ne pozabite, da ste kot lastnik stroja oziroma njegov uporabnik odgovorni za delovne nezgode ali poškodbe, ki bi jih utrpele tretje osebe ali njihovo imetje.

2.2.1 OSEBNA VAROVALNA OPREMA (OVO)

Osebna varovalna oprema (OVO) pomeni vsako opremo, ki jo delavec nosi z namenom, da bi ga zaščitila pred eno ali več nevarnostmi, ki bi lahko ogrozile varnost ali zdravje pri delu, ter vsako napravo ali dodatke, namenjene temu namenu. Uporaba OVO ne odpravlja nevarnosti poškodb, ampak zmanjšuje učinke poškodb v primeru nesreče.

V nadaljevanju je seznam osebne varovalne opreme, ki se uporablja med uporabo stroja:

- **Nosite zaščitne čevlje, opremljene z nedrsečimi podplati in jeklenimi konicami.**
- **Nosite zaščitna očala ali zaščitni vizir.**
- **Uporabite zaščito proti hrupu, na primer zaščitne glušnike ali čepke.**

POZOR

Ko uporabljate sredstva za zaščito slušnih organov, morate biti še bolj pazljivi in previdni, saj je dojemanje zvočnih signalov nevarnosti (kričanje, alarmi, ipd.) omejeno. Ustrezna zaščitna oprema zmanjšuje tveganje za izgubo sluha.

- **Nosite rokavice, ki nudijo najboljše blaženje vibracij.**
- **Nosite odobreno zaščitno obleko. Najboljša obleka je jopič in hlače z oprsnikom.**

POZOR

Obleka mora biti primerna in ne sme ovirati gibanja. Nosite oprijeto zaščitno delovno obleko. Ne nosite oblačil, šalov, kravata ali nakita, ki bi se lahko ujeli v stroj, krtačo ali karkoli drugega. Zberite dolge lase in jih zaščitite.

OPOMBA

Vaš prodajalec vam bo rad svetoval pri izbiri primerne zaščitne obleke.

2.3 KOMPONENTE STROJA (SL. 1)

SL

1. Stožčasti zobnik
2. Spojna cev
3. Glava nosilca žice (rezalna naprava)
4. Zaščita rezalne naprave
5. Sprednji ročaj
6. Ročica plina
7. Varnostna ročica
8. Pregrada

2.4 IDENTIFIKACIJSKA OZNAKA (SL. 2)

9. Oznaka ES o skladnosti
10. Ime in naslov proizvajalca
11. Raven zvočne moči
12. Številka
13. Leto izdelave
14. Tip stroja: **BATERIJSKA KOSILNICA Z NITKO**

2.4.1 Informacije za uporabnike



Izdelek je skladen z Direktivama 2011/65/ES in 2012/19/ES, ki se nanašata na zmanjšanje uporabe nevarnih snovi v električni in elektronski opremi ter odstranjevanje odpadkov.

Ta simbol na opremi pomeni, da je treba izdelek ob koncu njegove življenjske dobe **zbrati** ločeno od drugih odpadkov.

Uporabnik ga mora zatorej ob izteku njegove življenjske dobe predati v ustreznem centru za ločeni sprejem elektronskih in električnih odpadkov oziroma ga izročiti prodajalcu ob nakupu **novega istovrstnega aparata, pri čemer velja razmerje ena proti ena.**

Ustrezno ločeno zbiranje za kasnejšo razgradnjo opreme za recikliranje, obdelavo in okolju združljivo odstranjevanje pomaga preprečiti morebitne negativne vplive na okolje in zdravje ter spodbuja ponovno uporabo in/ali recikliranje materialov, iz katerih je sestavljena naprava.

Nezakonita odstranitev aparata s strani uporabnika ima za posledico izvajanje sankcij, ki jih predvideva nacionalna zakonodaja.

 **POZOR**

Izrabljen akumulator odstranite ločeno od stroja!

 **POZOR**

Natančno preberite tudi navodilo za uporabo in vzdrževanje polnilnika akumulatorja!

2.5 VARNOSTNI SIMBOLI IN OPOZORILA (SL. 2)

Vaš stroj je treba uporabljati previdno. V ta namen so na stroj nameščeni piktogrami, ki vas opominjajo na glavne varnostne ukrepe. Njihov pomen je pojasnjen spodaj. Priporočamo tudi, da natančno preberete varnostna pravila v posameznem poglavju tega priročnika.

Poškodovane ali nečitljive nalepke zamenjajte.

15.



POZOR

Ta stroj, če se ne uporablja pravilno, je lahko nevaren zase in za druge.

16. Nosite varnostna očala.
17. Ne izpostavljajte dežju (ali vlagi).
18. Nevarnost povratnega udarca ob udarcu z grmičevjem.
19. Mimoidoči naj bodo dovolj oddaljeni od naprave.
20. Pred uporabo tega stroja preberite navodila za uporabo.
21. Nosite zaščitno obutev in rokavice.
22. Prepovedana je vgradnja rezalnih delov z žaginimi zobmi.
23. Nevarnost metanja predmetov.
24. Pred kakršnim koli vzdrževanjem odstranite baterijo.

3 PRAVILA UPORABE

Kako delovati z električnim strojem na baterije

- Izogibajte se delu z mokrimi ali spolzkimi tlemi ali v vsakem primeru na preveč grobem ali strmem terenu, ki ne zagotavlja stabilnosti uporabnika med delom.
- Vedno režite tako, da sta obe nogi na stabilnih tleh, da preprečite izgubo ravnotežja.
- Nikoli ne tecite, ampak hodite in bodite pozorni na neravnine terena in prisotnost kakršnih koli ovir.
- Disk hranite stran od umazanije in peska. Tudi majhna količina zemlje pomaga hitro obrabiti disk in povečati tveganje za povratne udarce.
- Stroj zaustavite, če disk zadene tujek.
- Ustavite stroj, preden ga odložite.
- Ocenite potencialna tveganja na delovnem območju in upoštevajte vse potrebne varnostne ukrepe, da zagotovite svojo varnost, zlasti na pobočjih, neravnih, spolzkih ali premičnih terenih.
- Na pobočju delajte prečno do pobočja, pri čemer se nikoli ne vzpenjajte ali spuščajte.
- Bodite pozorni na pečine, jarke ali nasipe.
- Pri uporabi stroja ob cesti bodite pozorni na promet.
- Bodite previdni v bližini električnih kablov.
- Stroja ne smejo uporabljati osebe, ki ga ne morejo trdno držati z dvema rokama in/ali med delovanjem ostati uravnoteženo na nogah.

- Stroja ne sme uporabljati več kot ena oseba.
- Stroja se ne sme uporabljati, če je uporabnik v stanju utrujenosti ali nelagodja ali je jemal zdravila, droge, alkohol ali snovi, ki škodujejo njegovim refleksom in pozornosti;

Priporočila za začetnike

Preden se prvič soočite z delom s strojem, je priporočljivo se seznaniti z njim in najprimernejšimi delovnimi tehnikami, pri čemer poskušate stroj trdno držati in izvesti premike, ki jih zahteva delo.

3.1 DODATNE VARNOSTNE ZAHTEVE

1. Pozorno preberite te navodila.
2. Seznanite se s kontrolami in pravilno uporabo stroja.
3. Pazite, da se ne dotaknete nevarnih gibljivih delov, preden se stroj izklopi in se nevarni premikajoči se deli popolnoma ustavijo.
4. Nosite varnostna očala.
5. Nikoli ne dovolite, da stroj uporabljajo otroci ali osebe, ki niso seznanjene z navodili.
6. Nehajte uporabljati stroj, ko so v bližini ljudje, zlasti otroci ali živali.
7. Delajte le podnevi.
8. Pred uporabo stroja in po kakršnem koli trku preverite, ali ni znakov obrabe ali poškodb, in opravite potrebna popravila. Vsak dan preverite, ali vse varnostne in nevarnostne naprave delujejo.
9. Naprave nikoli ne uporabljajte s poškodovanimi ali manjkajočimi zaščitnimi elementi.
10. Roke in noge držite vedno stran od gibljivih delov, zlasti pri zagonu stroja.
11. Pazite na poškodbe, ki so posledica naprav za rezanje nitke. Po sprostitvi nove nitke stroj vedno postavite nazaj v delovni položaj, preden ga zaženete.
12. Nikoli ne montirajte kovinskih rezalnih orodij.
13. Nikoli ne uporabljajte nadomestnih delov ali dodatkov, ki jih proizvajalec ne ponuja ali priporoča.
14. Pred preverjanjem, čiščenjem ali delom na stroju in ko stroja ne uporabljate, odstranite baterijo iz ohišja.
15. Vedno se prepričajte, da so na prehodih za hladilni zrak vedno nezamašeni.
16. Po vsaki uporabi odstranite baterijo iz ohišja in preverite morebitne poškodbe.
17. Napravo shranjujte izven dosega otrok.
18. V primeru nesreče ali zloma takoj prenehajte z delom.
19. Ne uporabljajte stroja v slabem vremenu in zlasti v primeru strele.
20. Vedno odstranite baterijo, ko stroj predate drugi osebi.

Pravilno ravnanje in uporaba baterijskih orodij

- a. Pred vstavitvijo baterije preverite, ali je aparat izklopljen. Namestitev baterije vklopljeno električno napravo lahko povzroči nezgode.
- b. Za polnjenje baterij uporabljajte samo polnilce baterij, ki ga priporoča proizvajalec. Polnilci so na splošno specifični za tip baterije; če se uporabljajo druge vrste, obstaja nevarnost požara.
- c. Uporabljajte samo specifične baterije, ki so na voljo za vaše orodje. Uporaba drugih baterij lahko povzroči poškodbo in nevarnost požara.
- d. Neuporabljeno baterijo hranite stran od pisarniških zaponk, kovancev, ključev, žbljev, vijakov ali drugih manjših kovinskih predmetov, ki bi lahko povzročili kratek stik. Kratek stik med stiki baterije lahko povzroči zgorevanje ali požar.
- e. Preverite, ali je baterija v dobrem stanju in da nima znakov poškodb. Aparata ne uporabljajte s poškodovano ali obrabljeno baterijo.

3.2 NAVODILA ZA UPORABO AKUMULATORJEV

Splošni previdnostni ukrepi

- Baterije ne smete nikoli odpreti.



POZOR

Izrabljenih akumulatorjev ne smete nikdar vreči v ogenj. NEVARNOST EKSPLOZIJE

- Polnilnik priključite samo na omrežno napetost, navedeno na tipski ploščici.
- Uporabljajte samo originalno baterijo.
- Med dolgočasno uporabo se lahko baterija segreje. Naj se ohladi pred ponovnim polnjenjem.
- Baterije in polnilnika ne shranjujte v bližini otrok.
- Polnilnika ne uporabljajte na mestih, kjer so prisotni hlapi ali vnetljive snovi.
- Baterije polnite samo s temperaturo med 10°C in 40°C.
- Baterije je treba hraniti v prostorih s temperaturo med 0°C in 23°C.
- Nikoli ne povzročajte kratkega stika med kontakti akumulatorja in jih ne povežite s kovinskimi predmeti.
- Pri transportu baterij pazite, da stiki niso povezani med seboj in ne uporabljajte kovinskih posod za transport.
- Kratek stik baterije lahko povzroči eksplozijo. V vsakem primeru kratki stik poškoduje akumulator.
- Redno preverjajte, ali je kabel polnilnika poškodovan. Če je kabel poškodovan, je treba polnilnik zamenjati.
- Baterije popolnoma napolnite, preden jih shranite za zimsko obdobje.
- Baterijo je mogoče napolniti samo s polnilnikom baterij CRG 520.

4 SESTAVLJANJE

POZOR

Pri sestavljanju komponent bodite zelo pozorni, da ne bi ogrozili varnosti in učinkovitosti stroja; če ste v dvomu, se obrnite na pooblaščen servisni center.

POZOR

Odpakiranje in zaključek montaže je treba izvesti na ravni in trdni površini z dovolj prostora za ravnanje s strojem in embalažo, pri čemer je treba vedno uporabiti ustrezna orodja.

Odlaganje embalaže mora potekati v skladu z veljavnimi lokalnimi predpisi.

Iz varnostnih in transportnih razlogov je litij-ionska baterija (če je priložena) dobavljena ločeno od stroja in delno napolnjena. Pred uporabo stroja je potrebno baterijo napolniti v skladu z metodami, navedenimi v poglavju 5.2 *Polnjenje baterije*.

4.1 MONTAŽA ROČAJA S (SL. 3)

- Prepričajte se, da baterija ni priključena na ohišje.
- Sprednji ročaj (A) vstavite na pogonsko cev (B) s pokrovom (C).
- Vstavite vijaka (D) in pritrdite ročaj.
- Za uporabo diska vstavite zaščitno pregrado (E), usmerjeno na levi strani z ustreznimi vijaki (F).
- Položaj ročaja se lahko zabeleži glede na potrebe upravljavca.

POZOR

Ročico zanke (A, sl. 4) namestite med puščici nalepke (B, sl. 4) in zadnjo ročico. Ta pritrditev ostane veljavna za oba ročaja.

4.2 MONTAŽA ZAŠČITE (SL. 6)

POZOR

Zaščita mora biti pravilno nameščena, da ustreza varnostnim zahtevam in pravilnemu položaju noža za rezanje nitke.

POZOR

Zaščita, s katero je stroj opremljen, morda ne bo zadostovala za zaščito upravljavca pred vsemi tujki (gramoz, steklo, žice itd.), ki jih vrže vrtenje rezalne enote. Predmeti, vrženi na ta način, se lahko odbijejo in zadenejo upravljavca.

POZOR

Takoj zamenjajte varovala, če so zlomljena ali poškodovana; Nikoli jih ne poskušajte namestiti v napačen položaj.

Varovalo (A) pritrдите na pogonsko cev z vijaki (B) v položaju, ki omogoča varno delo.

4.2.1 Montaža traku (sl. 7)

Namestite trak (A) na varovalo (B) in ga pritrдите z vijakom (C).

4.3 MONTAŽA ROČAJA ZA KRMILJENJE (SL. 12)

- Odvijte vijak (A). Matica (B) ostane v krmilni ročici.
- Potisnite krmilno ročico – plin je treba obrniti proti stožčastemu zobniku – na krmilu (C), tako da so luknje (D) poravnane.
- Vstavite vijak (A) in tesno privijte.

4.4 MONTAŽA T-ROČAJA (SL. 8)

- Za pritrđitev T-ročaja vstavite vzmet (B), obe lupini (A) in podložko (C).
- Poravnajte T-ročaj (D) pod pravim kotom na pogonsko cev (E).
- Na koncu privijte objemko (F) z vijakom.

POZOR

Ročico zanke (A,sl. 4) namestite med puščici nalepke (B, sl. 4) in zadnjim drogom.

4.5 MONTAŽA BATERIJE

Baterijo potisnite na svoje mesto, dokler ne zaskoči.

POZOR

Uporabljajte samo originalne akumulatorje. Uporaba napačnega akumulatorja lahko povzroči požar, eksplozijo in telesne poškodbe.

POZOR

Baterije 2,5 Ah in 4 Ah lahko uporabljate s polnilnikom baterij CRG 520.

Odstranjevanje baterije

Pritisnite gumb (D,sl. 5), da odstranite baterijo.

POZOR

Natančno preberite tudi navodilo za uporabo in vzdrževanje polnilnika akumulatorja!

4.6 MONTAŽA DISKA (SL. 17)

1. Disk (R) namestite na zgornjo prirobnico (F), da zagotovite pravilno smer vrtenja.
2. Namestite spodnjo prirobnico (B), čašo (D) in privijte vijak (A) v nasprotni smeri urinega kazalca.
3. Vstavite priloženi zatič (H) v ustrezno luknjo (L), da zaklenete disk in pustite, da se vijak (A) zategne na 25 Nm (2,5 kgm).

POZOR

Ovratnik (glej puščici C) mora biti nameščen v luknjo za pritrditev diska.

POZOR

S pomočjo diska odvijte vijak (C, sl. 7) in sprostite trak (A, sl. 7) iz varovala (B, sl. 7).

Če želite ponovno sestaviti trak (A), glejte poglavje 4.2.1 *Montaža traku (sl. 7)*.

4.7 MONTAŽA GLAVE NAJLONSKE ŽICE (SL. 18)

Vstavite zgornjo prirobnico (F). Zatič za zaustavitev glave (H) vstavite v ustrezno luknjo (L) in glavo (N) privijte v nasprotni smeri urinega kazalca samo s silo rok.

Vedno uporabite enak premer kot originalna nit, da ne preobremenite stroja (sl. 15).

Za podaljšanje najlonske niti, med delom udarite z glavo po tleh.

POZOR

Ne udarjajte z glavo na beton ali pločnik: lahko je nevarno.

4.7.1 Razstavljanje glave ščetke

Za razstavljanje vstavite zatič (H) v predvideno luknjo (L) in odvijte v nasprotni smeri.

5 PRIPRAVA NA DELO

5.1 PREVERJANJE STROJA

POZOR

Prepričajte se, da baterija ni priključena na ohišje.

Pred začetkom dela morate:

- preverite, ali se ročica za plin in varnostna ročica prosto premikata brez sile in ali se ob sprostitvi samodejno in hitro vrmeta v nevtralni položaj;
- preverite, ali je ročica plina zaklenjena, če varnostna ročica ni pritisnjena;
- preveriti, da prehodi hladilnega zraka niso zamašeni;
- preveriti, ali so ročaji in zaščita stroja čisti in suhi, pravilno nameščeni in trdno pritrjeni na napravo;






- preveriti, ali rezalne naprave in zaščite niso poškodovane;
- preveriti, ali naprava ne kaže nobenih znakov obrabe ali poškodb zaradi izboklin ali drugih vzrokov in izvedete potrebna popravila;
- preverite, ali je baterija v dobrem stanju in da nima znakov poškodb. Aparata ne uporabljajte s poškodovano ali obrabljeno baterijo.
- napolnite baterijo v skladu z metodami, navedenimi v poglavju 5.2 *Polnjenje baterije*.

5.2 POLNJENJE BATERIJE

Za informacije o pravilni uporabi, načinu in spremljanju ravni polnjenja ter legendi indikatorja glejte priročnik za uporabo polnilnika.

5.3 ZASLON (SL. 9)

Zaslon vklopite tako, da enkrat pritisnete gumb VKLOP/IZKLOP (A).

Ikona	Opis
	<p>Kontrolna lučka alarma. Označuje, da ima naprava težavo, ki jo lahko reši upravljavec. Primer: pregrevanje baterije ali prekomerna uporaba naprave. Prekinite z delom in pustite napravo počivati nekaj minut. Barva označuje vrsto alarma:</p> <ul style="list-style-type: none"> • Zelena: naprava v stanju zaklepanja • Svetlo modra: težava na strani baterije • Rdeča: težava na strani naprave/krmilne enote (možno pregrevanje)
	<p>Lučka za pomoč. Označuje, da je morda prišlo do težave, ki je upravljavec ne more odpraviti. Takoj prenehajte z delom in se čim prej obrnite na pooblaščen servisni center.</p>
	<p>Modra lučka. Prižge se, ko je naprava povezana z vašo mobilno napravo. Glej poglavje 6.2 <i>Mobilna aplikacija</i>.</p>
	<p>Indikator napolnjenosti baterije. Med uporabo naprave je indikator vklopljen. Barva označuje stanje napolnjenosti:</p> <ul style="list-style-type: none"> • Zelena: več kot 50% napolnjena • Rumena: polnjenje med 50% - 10% • Rdeča: manj kot 10 % napolnjena
	<p>Indikator hitrosti vrtenja rezalne naprave. Štiri stopnje hitrosti. Ko je vklopljen, je hitrost nastavljena na tretjo stopnjo. Če želite spremeniti hitrost, pritisnite gumb VKLOP/IZKLOP (ON/OFF) (A). Hitrost je nastavljena samo v naraščajočem zaporedju (primer: 1-2-3-4-1-2-3-4 itd.). Če želite aktivirati četrto hitrost, pritisnite in držite gumb za Vklop/Izklop 5 sekund. Ko je aktivirana četrta hitrost, se lahko sprosti gumb za Vklop/Izklop. Priporočljivo je, da četrto hitrost uporabljate samo z diskom.</p>

6 UPORABA STROJA

6.1 ZAGON (SL. 11)

POZOR

Pred zagonom stroja preverite, ali ročica plina prosto deluje.

Pred zagonom aparata vstavite baterijo (A) v ohišje.

Za zagon stroja:

- Pritisnite gumb VKLOP/IZKLOP (D).
- Stroj trdno primite z eno roko.
- Ko pritisnete gumb za vklop/izklop, v petih sekundah aktivirajte varnostno ročico (E).
- Pritisnite ročico plina (C).

6.2 MOBILNA APLIKACIJA

6.2.1 Povežite napravo z aplikacijo

Vklopite stroj. Modra lučka se prižge, ko je naprava povezana z vašo mobilno napravo. Iskanje lahko znova omogočite tako, da odstranite in znova vstavite baterijo. Za posebne podrobnosti glejte navodila v namenski aplikaciji (Oleo-Mac Hub - Efc Hub). Aplikacija je brezplačna za mobilne naprave in zagotavlja obsežne funkcije (dodatne informacije o stroju, podrobnosti, priročnik, strojni deli in vzdrževanje). Stroji, opremljeni z vgrajeno brezžično tehnologijo, se lahko povežejo z mobilnimi napravami in omogočijo dodatne funkcije.

6.2.2 Prva uporaba aplikacije

1. Prenesite aplikacijo v mobilno napravo.
2. Registrirajte se v aplikaciji.
3. Sledite navodilom za povezavo in registracijo naprave.

OPOMBA

Aplikacija Oleo-Mac Hub - Efc Hub je na voljo za prenos na vseh trgih. Za več informacij se obrnite na pooblaščen servisni center.

6.3 ZAUSTAVITEV STROJA (SL. 11)

Varnostno ročico (E) spustite za 5 sekund, stroj preide v stanje zaklepanja (5.3 *Zaslon (sl. 9)*). Ko je naprava zaklenjena, pritisnite in držite ročico plina (C) 5 sekund.

7 METODE DELOVANJA IN DELOVNE TEHNIKE

POZOR

Za varnost sebe in drugih:

1. Ne pozabite, da je operater ali uporabnik odgovoren za nezgode in incidente, ki se lahko pojavijo pri drugih ljudeh ali njihovem imetju.
2. Med delom nosite ustrezna oblačila. Vaš prodajalec vam lahko zagotovi informacije o varnostnih materialih, ki so najprimernejši za zagotavljanje varnosti pri delu.
3. Temeljito preglejte celotno delovno območje in odstranite vse, kar bi lahko bilo vrženo iz stroja ali poškodovalo rezalne naprave (kamenje, veje, železne žice, kosti itd.)
4. Bodite pozorni na možne štrleče materiale, ki jih je povzročila rezalna naprava.
5. Ustavite stroj in odstranite baterijo iz ohišja:
 - če stroj začne vibrirati nenormalno: v tem primeru takoj poiščite vzrok vibracij in opravite potrebne preglede pri pooblaščenem servisnem centru;
 - vsakič ko pustite napravo brez nadzora;

PREVIDNO

Vedno se spomnite, da je nepravilno obrezovalnik na nitko puhalnik lahko moteč za druge. Za spoštovanje drugih in okolja:

- Izogibajte se uporabi stroja v okoljih in časih, ki so lahko moteči.
- Natančno upoštevajte lokalna pravila za odlaganje odpadnih materialov po obrezovanju.
- Da bi se izognili nevarnosti požara, stroja ne puščajte pregretega med listi ali suho travo.
- Upoštevajte lokalna pravila za odstranjevanje obrabljenih delov ali katerega koli elementa z močnim vplivom na okolje.

7.1 DELOVANJE

POZOR

Med delom je treba stroj vedno trdno držati v dveh rokah, pri čemer naj bo rezalna enota pod linijo pasu.

Glava z najlonsko nitko lahko odstrani visoko travo ali neleseno vegetacijo v bližini ograj, sten, temeljev, pločnikov, okoli dreves itd. ali da popolnoma očistite določeno območje vrta.

Disk za travo se lahko uporablja za vse vrste visoke trave ali plevela (trsje, grmovje).

POZOR

Pri tem stroju je prepovedana uporaba kovinskih diskov z zobmi žage.

Baterija je opremljena z zaščito, ki preprečuje, da bi se v celoti izpraznila.

Naprava se samodejno izklopi, če je akumulator prazen. V tem primeru ga je treba pravočasno napolniti.

7.2 PASOVI (SL. 16)

Pravilna nastavitev pasu omogoča obrezovalniku na nitko dobro ravnotežje in primerno višino od tal.

- Oblecite pas.
- Stroj pritrdite na trak s karabinom (A, sl. 16).
- Namestite kavelj (B, sl. 16), da dobite najboljše ravnovesje obrezovalnika na nitko.
- Namestite zaponko, da dobite pravilno višino obrezovalnika na nitko.

OPOMBA

Pri strojih s T-ročajem so možne tri različne nastavitve traku.

POZOR

Nosite pas in pri upravljanju stroja vedno imejte obe roki na ročajih.

7.3 TEHNIKE DELOVANJA

POZOR

Uporabljajte SAMO najlonske niti. Uporaba kovinskih niti, plastificiranih in/ali neprimernih kovinskih niti lahko povzroči resne poškodbe in rane.

Med uporabo je priporočljivo ustaviti stroj in občasno odstraniti plevel, ki se ovije okoli stroja, da se izognete pregrevanju zaradi trave, ujete pod varovalom.

Z izvijačem odstranite travo, ki se je zapletla v napravo.

POZOR

Upravljevec stroja ali kdor koli drug ne sme poskušati odstraniti rezanega materiala, ko motor deluje ali se rezalna naprava vrti, saj lahko to povzroči resne poškodbe.

POZOR

Ne uporabljajte stroja za pometanje z nagnjeno glavo najlonske vrvice. Moč motorja lahko izmeče predmete in majhne kamne do 15 metrov ali več, kar povzroči škodo ali telesne poškodbe.

7.3.1 Rezanje v gibanju (košnja) (sl. 14)

Premikajte se z navadnim tempom z obokanim gibanjem, podobnim običajni kosi, pri čemer naj bo naprava za rezanje vzporedna s tlemi.

Najprej režite na pravi višini na majhnem območju, nato pa pridobite enakomerno višino rezanja, tako da najlonsko glavo držite na stalni razdalji od tal.

Za težje reze je morda koristno, da nagnete glavo najlonske žice približno 30° v levo.

 **POZOR**

Ne ravnajte na tak način, če obstaja možnost izmeta predmetov, ki bi lahko škodovali ljudem, živalim ali povzročili škodo.

SL

7.3.2 Rezanje v bližini ograj / temeljev

Počasi premikajte najlonsko vrvico proti ograjam, zatičem, skalam, stenam itd. ne da bi močno udarili.

Če žica naleti na veliko oviro, se lahko zlomi ali obrabi; če se ujame v ograjo, se lahko močno odreže.

Vsekakor rez ob pločnikih, temeljih, stenah itd. lahko povzroči obrabo nitke nad normalno vrednostjo.

7.3.3 Rezanje okoli dreves

Okoli drevesa se pomikajte po smeri urinega kazalca in se počasi približajte deblom, ne da bi nitka zadela ob drevo, glava z najlonsko nitjo pa naj bo rahlo nagnjena naprej.

Upoštevajte, da lahko najlonska nit reže ali poškoduje majhno grmičevje in da lahko najlonska nit na deblu dreves z mehkim lubjem resno poškoduje rastlino.

7.3.4 Prilagajanje dolžine niti med delom

Ta stroj je opremljen z avtomatsko glavo z najlonsko nitko, ki lahko samodejno sprostí nit, ko udarite z glavo ob tla.

Ko je vsa nit porabljena, jo je treba zamenjati.

 **POZOR**

Po vsaki operaciji na najlonski žični glavi vedno vrnite stroj v delovni položaj, preden ga zaženete.

7.4 PRENEHANJE DELA

Ko je delo končano, ustavite stroj, kot je bilo prej navedeno.

 **POZOR**

Pustite, da se stroj ohladi, preden ga postavite v katero koli okolje.

Da bi zmanjšali nevarnost požara, odstranite iz stroja ostanke trave in listov ter prekomerne masti; ne puščajte zabojnikov z odpadnimi materiali obrezovanja v zaprtem prostoru.

8 VZDRŽEVANJE

POZOR

- Med vzdrževalnimi posegi si vedno nadenite zaščitne rokavice.
- Ne izvajajte vzdrževanja z vročim motorjem ali baterijo. Ustavite stroj in pustite, da se ohladi. Izvedite vzdrževanje z ugasnjenim strojem in odstranjenim akumulatorjem.
- Nepravilno vzdrževanje, odstranjevanje ali spreminjanje varnostnih naprav in/ali uporaba neoriginalnih rezervnih delov lahko povzroči resne ali smrtne poškodbe upravljavca ali tretjih oseb.

POZOR

Natančno preberite tudi navodilo za uporabo in vzdrževanje polnilnika akumulatorja!

POZOR

Za varnost sebe in drugih:

- Po vsaki uporabi odstranite baterijo iz ohišja in preverite morebitne poškodbe.
- Pravilno vzdrževanje je ključnega pomena za ohranjanje prvotne učinkovitosti in varnosti stroja v daljšem časovnem obdobju.
- Matice in vijaki naj bodo tesni, da zagotovite, da je aparat vedno v varnem delovnem stanju.
- Aparata nikoli ne uporabljajte z obrabljenimi ali poškodovanimi deli. Poškodovane dele je treba zamenjati in nikoli popraviti.
- Uporabljajte samo originalne nadomestne dele. Neenakovredni nadomestni deli lahko poškodujejo napravo in škodujejo varnosti.

POZOR

Med vzdrževalnimi operacijami odstranite baterijo iz ohišja.

8.1 HLAJENJE STROJA

Da bi preprečili pregrevanje in poškodbe stroja, morajo biti rešetke za dovod hladilnega zraka vedno čiste in brez trave in odpadkov.

8.2 GLAVA IZ NAJLONSKE NITI

8.2.1 Zamenjava najlonske niti v glavi LOAD&GO (sl. 13)

1. Izrežite 5,2 m najlonske niti \varnothing 2,4 mm.
2. Poravnajte puščice in vstavite nit v glavo (1).
3. Razdelite nit na dva enaka dela (3) in nato napolnite glavo z obračanjem gumba (4).

⚠ POZOR

Tveganje za delovno nezgodo je večje, če uporabljate napačno rezilo! Uporabljajte izključno priporočena rezila in ščitnike in upoštevajte navodila za brušenje.

8.3 IZREDNO VZDRŽEVANJE

Ob koncu sezone je treba ob intenzivni uporabi vsaki dve leti ob normalni uporabi zagotoviti splošni pregled, ki ga je treba opraviti s specializiranim tehnikom servisne mreže.

Poiščite najbližji pooblaščen center za pomoč na: <https://www.myemak.com/int/filiali-e-distributori/distributori>.

⚠ POZOR

- **Vsa vzdrževalna dela, ki niso navedena v tem priročniku, mora izvesti pooblaščen servisni center. Za zagotovitev neprekinjenega in pravilnega delovanja naprave ne pozabite, da morate pri morebitni zamenjavi katerega od sestavnih delov uporabljati izključno ORIGINALNE NADOMESTNE DELE.**
- **Kakršne koli nepooblaščen spremembe in/ali uporaba neoriginalnih rezervnih delov lahko povzročijo resne ali smrtne poškodbe upravljavca ali tretjih oseb in so vzrok za takojšnjo izgubo garancije.**

8.4 TABELA VZDRŽEVANJA

<i>Vzdrževanje</i>	<i>Dnevno</i>	<i>Mesečno</i>
Zunanost aparata očistite s čisto in suho krpo. Nikoli ne uporabljajte vode.	X	
Ohranite ročaje suhe, čiste in brez olj in maščob.	X	
Prepričajte se, da gumb za vklop in izklop deluje pravilno in da ni poškodovan.	X	
Prepričajte se, da ročica plina in varnostna ročica delujeta pravilno z varnostnega vidika.	X	
Preverite, da so vsi krmilni elementi nepoškodovani in delujoči.	X	
Preverite, da zaščita ni poškodovana in ni zlomljena. Če je dobila močan udarec ali je zlomljena, jo zamenjajte.	X	
Prepričajte se, da glava obrezovalnika na nitko ni poškodovana in da ni razpokana. Po potrebi zamenjajte glavo obrezovalnika na nitko.	X	
Preverite, da so matice in vijaki tesni.	X	
Preverite, da je baterija cela.	X	
Preverite napolnjenost baterije.	X	
Preverite, da je polnilec baterij cel in deluje.	X	
Preverite povezave med baterijo in napravo ter preverite tudi povezavo med baterijo in polnilcem.		X

9 PREVAŽANJE

POZOR

Kadar prevažate stroj v vozilu, poskrbite, da bo pravilno in dobro pritrjen na vozilo z jermeni. Stroj je treba prevažati vodoravno, pri čemer je treba zagotoviti, da se ne kršijo veljavni predpisi o prevozu za takšne stroje.

- Izklopite stroj, počakajte, da se rezilo ustavi in odstranite baterijo iz ohišja.
- Stroj primite samo iz ročaja in usmerite rezalno napravo v smer, ki je nasprotna smeri vožnje.

10 SKLADIŠČENJE

POZOR

Natančno preberite tudi navodilo za uporabo in vzdrževanje polnilnika akumulatorja!

Če stroja dlje časa ne nameravate uporabljati:

- Odstranite akumulator (preberite tudi navodila za pravilno shranjevanje akumulatorja).
- Baterije shranjujte izven dosega otrok, v temnem in suhem prostoru pri 0 - 23°C, brez prahu in prisotnosti korozivnih plinov. Izogibajte se shranjevanju na neposredni sončni svetlobi.
- Med uporabo je baterija zaščitena pred popolnim praznjenjem preko zaščitne naprave, ki izklopi napravo in blokira njeno delovanje.
- Odstranite disk, očistite in naoljite, da preprečite rjo.
- Odstranite prirobnice za zaustavitev diska; očistite, posušite in naoljite stožčasti zobnik.
- Poganjajte stroj v prazno, tako da do konca izpraznite tudi dovodno cev in črpalko za olje.
- Če je stroj shranjen s kovinskim diskom, je obvezno namestiti tudi zaščito diska.
- Na koncu vsakega dela temeljito očistite stroj pred prahom in drobci, popravite ali zamenjajte okvarjene dele.
- Stroj je treba hraniti na suhem mestu, stran od vremenskih vplivov.
- Stroj shranjujte izven dosega otrok.
- Postopki za ponovno dajanje v obratovanje po zimskem skladiščenju so enaki postopkom normalnega zagona stroja (glejte poglavje 6.1 *Zagon (sl. 11)*).

11 VARSTVO OKOLJA

Varovanje okolja mora biti ustrezen in prednostni vidik uporabe stroja v korist dobrega sožitja z okoljem, v katerem živimo.

- Ne bodite moteči za sosede.
- Natančno upoštevajte lokalna pravila za odlaganje odpadnih materialov po obrezovanju.
- Skrbno upoštevajte lokalne predpise za odstranjevanje embalaže, olj, bencina, baterij, filtrov, poškodovanih delov ali katerega koli elementa z močnim vplivom na okolje. Teh odpadkov se ne sme odvreči, temveč jih je treba ločiti in prenesti v ustrezne zbirne centre, ki bodo materiale reciklirali.

11.1 RAZGRADNJA IN ODSTRANITEV

Ob izločitvi iz uporabe stroja ne zavržite v okolje, obrnite se na center za zbiranje odpadkov.

Večina materialov, uporabljenih za izdelavo stroja, se lahko reciklira; vse kovine (jeklo, aluminij, medenina) se lahko izroči običajnemu zbirnemu centru za kovine. Za informacije se obrnite na običajni center za zbiranje odpadkov v vašem območju. Odlaganje odpadnih delov odslužene naprave mora potekati na okolju prijazen način, brez onesnaževanja tal, zraka in vode.

Vsekakor je treba upoštevati lokalne predpise, ki veljajo na tem področju.

Ob razgradnji morate uničiti etiketo z znakom CE, skupaj s tem priročnikom.

12 TEHNIČNI PODATKI

		<i>BCi 530 S - DSi 530 S</i>	<i>BCi 530 T - DSi 530 T</i>
Motor		Brushless	
Napetost	V	56	
Največja električna moč stroja	HP/kW (vrt./min)	1,5 / 1,15	
Mehanska moč pri izhodnem navoru	HP/kW (vrt./min)	1,34 / 1,0	
Največji navor	Nm (vrt / min)	1,4	
Konžčasti zobnik (reduktorsko razmerje)		1,4	
Največja hitrost orodja	vrt/min	6800	
Sorazmerni sprožilec		Da	
Nastavitev hitrosti		4 nivoji	
Ø Menjalna cev (Ø palica)	mm	26 (7 mm votla jeklena gred)	
Dolžina prenosne palice	mm	1457 mm	
Stožčasti zobnik		Z zatičem M10 MOŠKI	
Naramni pas		Enojen	Enojen z blazino
Zaslon		Da	Da
Oprema za rezanje	serijsko	mm	Load & Go Ø 110 najlonska nit Ø 2.4
	združljiv	mm	3-zobni disk Ø 255
Zaščita		Plastično	
Ø rezanja z glavo	mm	390	
Teža (brez rezalnega elementa)	kg	3,8	4,3

Emisije hrupa in vibracije

	Referenčni standardi	BCi 530 S - DSi 530 S		BCi 530 T - DSi 530 T	
		String	Blade	String	Blade
Zvočni tlak ⁽¹⁾ L_{pAav} - dB(A)	L _{pA} EN 50636-2-91 EN 11201	79,54	79,96	79,54	79,96
Negotovost		2,81	1,92	2,81	1,92
Izmerjena raven zvočne moči ⁽¹⁾	EN 50636-2-91	92,9	93,5	92,9	93,5
Negotovost		2,16	1,89	2,16	1,89
Zajamčena raven zvočne moči L_{WA}dB(A)	L _{WA} EN 50636-2-91 EN 12096	96	96	96	96
Raven vibracij ⁽¹⁾ m/s²	EN 50636-2-91 EN12096	<2,5	4.5 Sx 3.2 Dx	2.3 Sx 4.1 Dx	<2,5
Negotovost m/s²	EN 12096	1.2 Sx 1.2 Dx	1.7 Sx 1.2 Dx	1.2 Sx 1.3 Dx	2.5 Sx 1.2 Dx

⁽¹⁾ Vrednost pri največji hitrosti.



POZOR

Vrednosti emisij hrupa in vibracij med dejansko uporabo električnega stroja se lahko razlikujejo od vrednosti, deklariranih kot posledica načina uporabe stroja in zlasti dela, na katerem se dela.

Določiti je treba varnostne ukrepe za zaščito upravljavca na podlagi ocene izpostavljenosti v dejanskih pogojih uporabe (ob upoštevanju vseh delov obratovalnega cikla, kot so časi, ko je stroj izklopljen in ko je poleg časa sprožitve v prostem teku).

Če želite izbrati ustrezno zaščito za sluh, lahko na zahtevo prejmete analizo pasov v tretjinah oktave.



Radijski modul

Frekvenčni pas	Pas ISM 2,4 GHz
Največja prenesena moč pošiljanja	1 mW
Razpon signala	Okoli 10 m

OPOMBA

Moč signala je odvisna od okoljskih pogojev in mobilne naprave. Razpon se lahko zelo razlikuje glede na zunanje pogoje, vključno s sprejemnikom. V zaprtih prostorih in ob prisotnosti kovinskih pregrad (npr. stene, police, kovčki) se lahko nosilnost znatno zmanjša.

12.1 PRIPOROČENE NAPRAVE ZA REZANJE

<i>Priporočljive rezalne naprave</i>		
<i>Model</i>		<i>Rezalne naprave</i>
BCi 530 - DSi 530		∅ 390 mm
BCi 530 - DSi 530		∅ 255 mm

SL

13 ODPRAVLJANJE TEŽAV

POZOR

- **Stroj vedno zaustavite in odstranite baterijo, preden izvedete vse korektivne preskuse, priporočene v spodnji tabeli, razen v primerih, ko je delovanje stroja izrecno potrebno.**
- **Ko preverite vse možne vzroke in če motnja ni odpravljena, se obrnite na pooblaščen servisni center. V kolikor naletite na problem, ki v tabeli ni naveden, se obrnite na pooblaščen servisni center.**

<i>TEŽAVA</i>	<i>MOŽNI VZROKI</i>	<i>REŠITEV</i>
Ko je stikalo aktivirano, se stroj ne zažene	Baterija manjka ali ni pravilno vstavljena	Prepričajte se, da je baterija pravilno vstavljena
	Baterija je prazna	Preverite stanje polnjenja in napolnite baterijo
Stroj se med delom ustavi	Baterija manjka ali ni pravilno vstavljena	Prepričajte se, da je baterija pravilno vstavljena
	Baterija je prazna	Preverite stanje polnjenja in napolnite baterijo
Zmanjšana življenjska doba baterije	Težki pogoji uporabe z višjo absorpcijo elektrike	Optimizirajte uporabo
Polnilec baterij ne polni baterije (prižgana rdeča LED lučka)	Onesnaženi kontakti	Očistite kontakte
Polnilec baterij ne polni baterije (nobena LED lučka ni prižgana)	Pomanjkanje napetosti na polnilcu	Preverite, ali je vtič priključen in ali je na vtičnici napetost
	Pokvarjen polnilec	Zamenjajte z originalnim nadomestnim delom

14 IZJAVA O SKLADNOSTI

Podpisani,

izjavlja s polno odgovornostjo, da stroj:

1. Vrsta:
2. Znamka: / Tip:
3. identifikacija serije:

je skladen z določbami Direktive / Uredbe in nadaljnji spremembami ali dopolnil:

je skladen z določbami naslednjih usklajenih standardov:

Uveljavljeni postopki za ugotavljanje skladnosti:

Izmerjena raven zvočne moči:

Zagotovljena raven zvočne moči:

Priglašeni organ za Direktivo 2000/14/ES :

Vrsta naprave za rezanje:

Širina rezanja:

Sestavljeno v:

Datum:

Tehnična dokumentacija se hrani v:

**EMAK spa via Fermi, 4 - 42011 Bagnolo in Piano (RE)
ITALY**

BATERIJSKA KOSILNICA Z NITKO

Oleo-Mac BCi 530 - Efco DSI 530

OM BCi 530 S: C00 XXX 0001 - C00 XXX 9999 -

EF DSI 530 S: C01 XXX 0001 - C01 XXX 9999 -

OM BCi 530 T: C02 XXX 0001 - C02 XXX 9999 -

EF DSI 530 T: C03 XXX 0001 - C03 XXX 9999

2006/42/ES – 2014/30/EU – 2011/65/ES – 2014/65/EU –

2014/53/EU – 2000/14/ES priloga I n° 33

EN 60335-1:2013 -

EN ISO 12100 ob upoštevanju usklajenega standarda EN

50636 -2 - 91:2015 e EN ISO 11806 - 1:2022 -

EN 55014 - 1:2017 - EN 55014 - 2:2015 -

EN 62233:2008 - ETSI EN 301 489 - 1 V2.2.3 - 2019 -

ETSI EN 301 489 - 17V3.2.4 - 2020 -

ETSI EN 300 328 V2.2.2 - 2019

Priloga VI – 2000/14/ES postopek 1

93 dB (A)

96 dB (A)

**Eurofins Product Testing Italy S.r.l. via Courgnè, 21 –
10156 Torino (TO) – Italy n° 0477**

najlonska nit

39 cm

Bagnolo in Piano (RE) Italy - via Fermi, 4

10/05/2024

Sedež uprave. - Tehnično vodstvo

Luigi Bartoli - C.E.O.

15 GARANCIJSKI LIST

Ta stroj je bil zasnovan in izdelan po najodobnejših proizvodnih postopkih. Izdelovalec nudi garancijo za svoje izdelke za čas 24 mesecev od nakupa za zasebno ali uporabo v prostem času. Za profesionalno uporabo garancija velja le za 12 mesecev.

Splošni garancijski pogoji

SL

1. Garancija se pripozna od datuma nakupa. Proizvajalec prek mreže za prodajo in tehnično pomoč brezplačno zamenja okvarjene dele zaradi materiala, predelave in proizvodnje. Garancija ne prikraja kupca za zakonske pravice, ki jih določa civilni zakonik proti posledicam napak, ki jih povzročijo prodana stvar.
2. Tehnično osebje bo glede na svoje organizacijske možnosti posredovalo v najkrajšem možnem času.
3. **Pri uveljavljanju garancijskega zahtevka je treba pooblaščenemu osebju predložiti pravilno izpolnjen garancijski list s pečatom prodajalca, kateremu je treba priložiti še račun ali blagajniški odrezek, ki potrjuje datum nakupa.**
4. Garancija ni veljavna v naslednjih primerih:
 - Očitno pomanjkanje vzdrževalnih posegov,
 - Nepravilna uporaba izdelka ali nedovoljeni posegi,
 - Uporaba neprimernih maziv ali goriv,
 - Uporaba neoriginalnih nadomestnih delov ali dodatne opreme,
 - Posegi, opravljeni s strani nepooblaščenih oseb.
5. Proizvajalec iz garancije izključuje potrošni material in dele, ki so podvrženi normalni obrabi.
6. Garancija ne velja za posege za izpopolnjevanje in izboljševanje proizvoda.
7. Garancija ne velja za nastavitve stroja in posegov vzdrževanja, ki morajo biti izvršeni v času garancije.
8. Morebitno povzročeno škodo med transportom je potrebno takoj prijaviti prevozniku, sicer se veljavnost garancije prekine.
9. Za motorje drugih blagovnih znamk (Briggs & Stratton, Tecumseh, Kawasaki, Honda itd.), nameščene na naših strojih, velja garancija, ki jo podelijo proizvajalci motorjev.
10. Garancija ne krije morebitno povzročene škode, direktne ali indirektno, osebam ali stvarim zaradi okvare, ki je nastala zaradi dalj časa trajajoče neuporabe stroja.

MODEL

SERIJSKA ŠT.

KUPEC

DATUM

POOBLAŠČENI PRODAJALEC

 Ne pošiljajte! Priložite le ob morebitnem uveljavljanju garancijskega zahtevka.

Emak S.p.A.

42011 Bagnolo in Piano (RE) Italy

www.myemak.com

www.youtube.it/EmakGroup