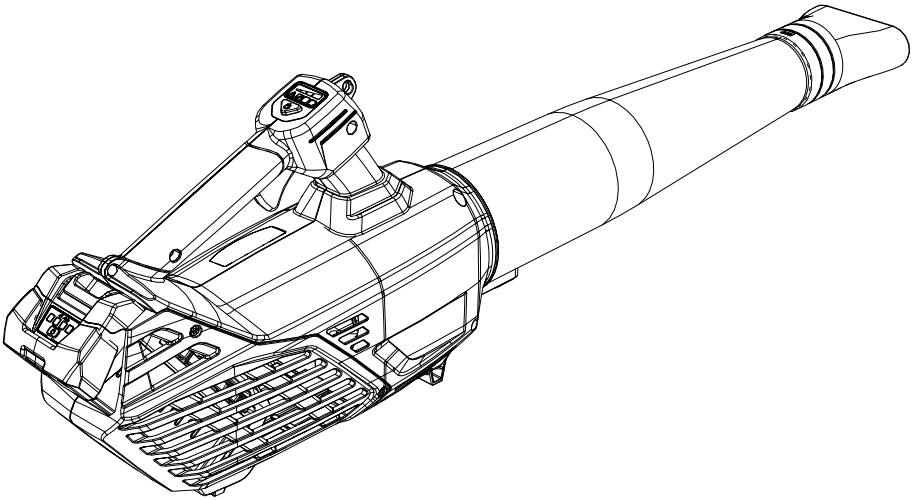
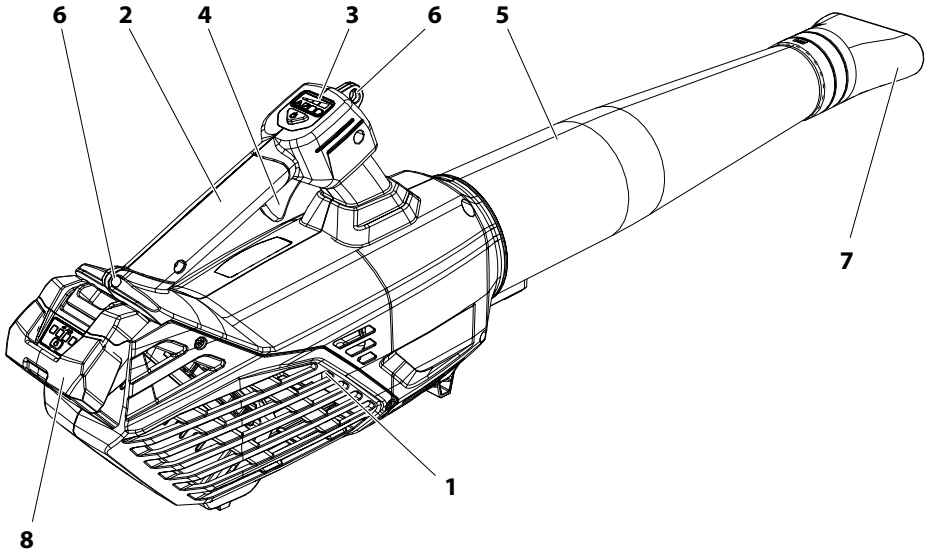


BVi 570 – SAi 570

KR 사용자 지침 설명서



1



2

Product label information:

- 1: Emak logo
- 2: S.p.A.- Via E. Fermi, 4
- 3: 42011 Bagnolo in Piano (RE) Italy
- 4: BVI 570
- 5: GARDEN BLOWER
- 6: 58.8V (Max)
- 7: EAC logo
- 8: CE logo
- 9: LWA logo
- 10: 99 dB
- 11: 066
- 12: Engineered in Italy
- 13: MADE IN CHINA by EMAK S.p.A.



Safety icons:

- 8: Warning triangle with exclamation mark
- 9: 360° warning
- 10: 10m (30 ft) safety distance
- 11: Eye protection icon
- 12: Ear protection icon
- 13: No smoking icon
- 14: Safety distance icon

8

9

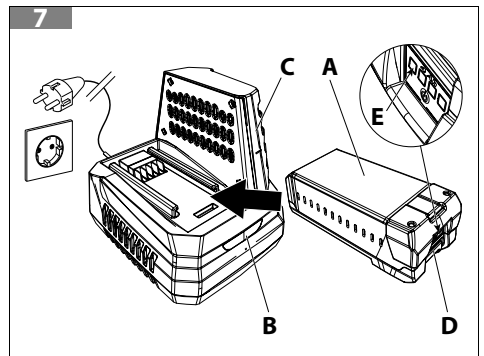
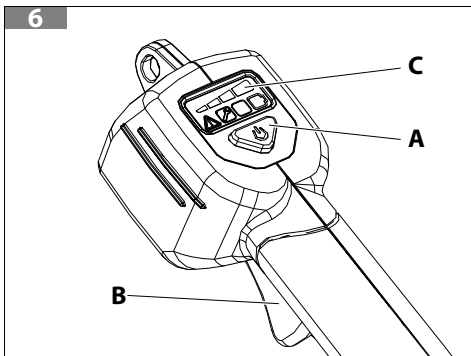
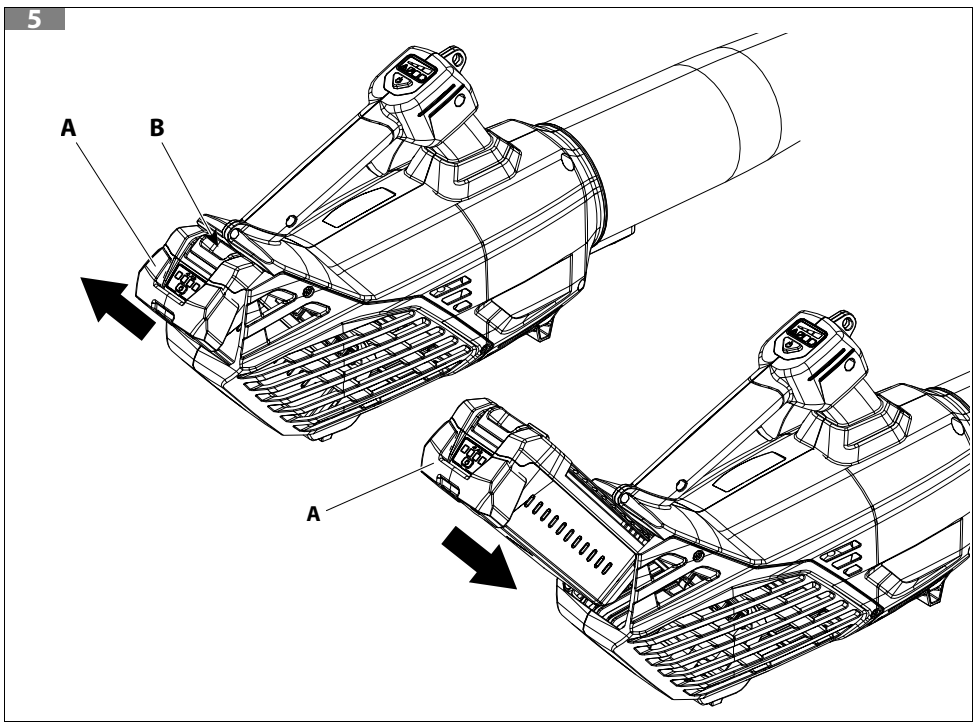
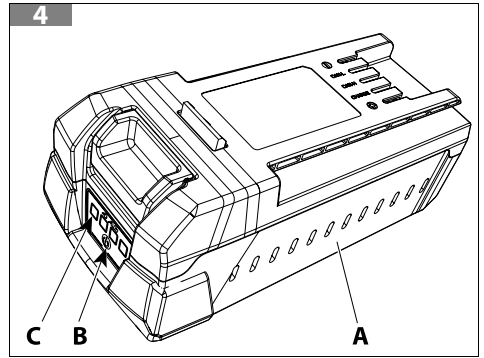
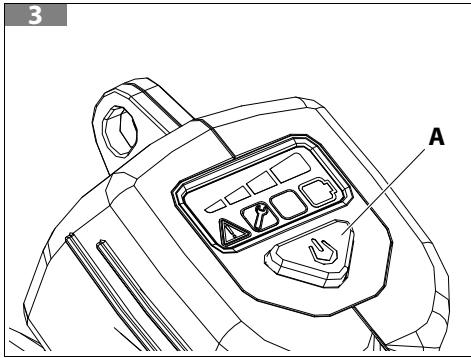
10

11

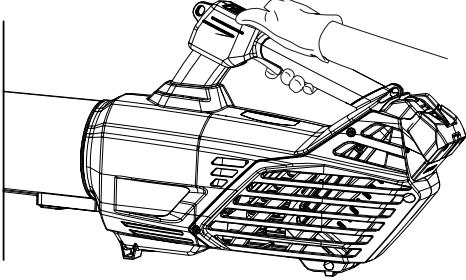
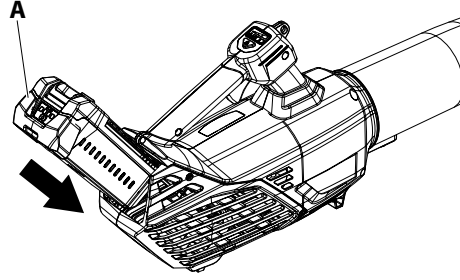
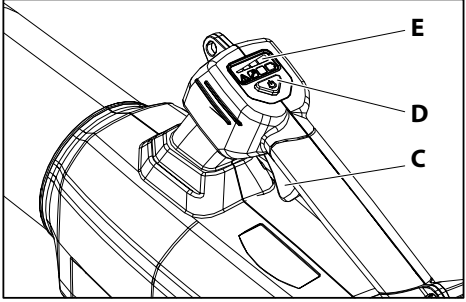
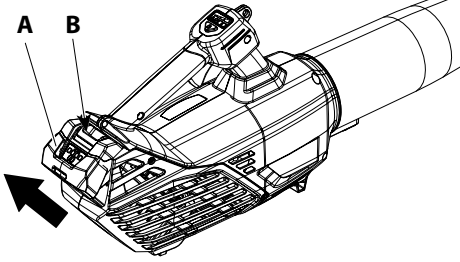
12

13

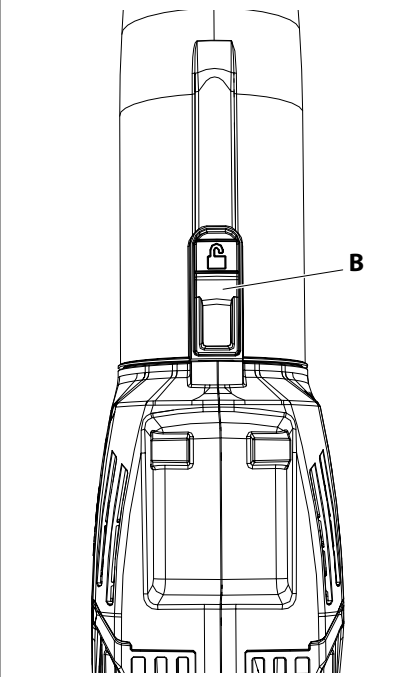
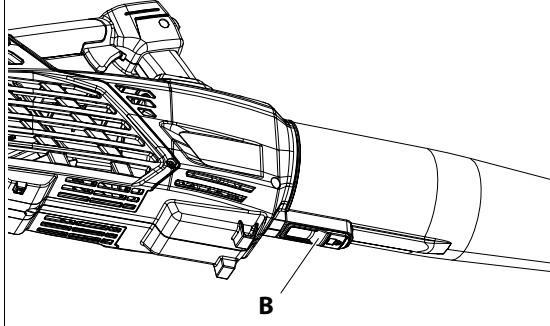
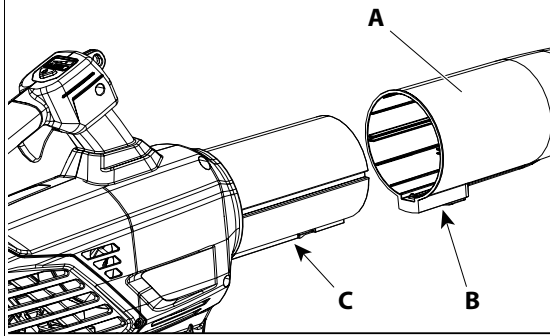
14



8



9



원래 지침의 번역

1 소개.....	7
1.1 이 설명서 읽는 방법.....	7
2 장비 이해.....	8
2.1 장비와 사용 분야 설명.....	8
2.1.1 용도.....	8
2.1.2 잘못된 사용.....	8
2.2 일반 안전 규칙.....	9
2.3 장비 구성품(그림 1).....	10
2.4 식별 레이블(그림 2).....	10
2.4.1 사용자 정보.....	10
2.5 안전 기호와 경고(그림 2).....	10
2.6 기술 데이터.....	11
3 일반 장비 안전 경고.....	12
4 사용 규칙.....	15
4.1 추가적인 안전 규정.....	16
4.2 충전식 배터리 사용 지침.....	17
5 조립.....	17
5.1 스냅 후크로 송풍기 호스 조립(그림 9).....	18
5.2 송풍기 튜브용 플랫 엔드 피스(덕빌) 조립.....	18
6 사용 준비.....	18
6.1 장비 확인.....	18
6.2 배터리 충전.....	19
6.2.1 올바른 사용.....	19
6.2.2 충전 방법(그림 7).....	19
6.2.3 충전 수준 모니터링(그림 4).....	20
6.2.4 배터리 충전기 LED 표시기 키(B, 그림 7).....	20
6.2.5 충전 완료됨.....	20
6.3 디스플레이(그림 3).....	21
7 장비 사용.....	21
7.1 장비 시동(그림 8).....	21
7.2 모바일 응용프로그램.....	22
7.2.1 응용프로그램에 장비 연결.....	22
7.2.2 응용프로그램 처음 사용.....	22
7.3 부스트 기능(그림 6).....	22
7.4 크루즈 컨트롤 기능(그림 6).....	22
7.5 송풍기 튜브용 플랫 엔드 피스(덕빌).....	23
7.6 장비 중지(그림 8).....	23
8 작동 모드와 작업 기술.....	23
8.1 작동 모드.....	24
8.2 작업 기술.....	24
8.3 작업 종료 후.....	25
9 유지보수.....	25
9.1 일상 유지보수.....	25
9.1.1 엔진 식히기.....	26
9.1.2 배터리 유지보수 및 보관.....	26
9.1.3 보관.....	26
9.1.4 유지보수 표.....	26
9.2 주요 서비스 작업.....	27
10 운반.....	27

원래 지침의 번역

11 보관	28
12 환경 보호.....	28
12.1 철거와 폐기.....	28
13 문제 해결.....	29
14 적합성 선언.....	30
15 보증서	31

1 소개

Emak 제품을 선택해 주셔서 감사합니다.

당사의 딜러 네트워크와 공인 워크샵은 필요할 때 항상 마음껏 이용할 수 있습니다.

⚠ 경고

장비의 올바른 사용과 사고 방지를 위해, 이 설명서를 자세히 읽은 후에 작업을 시작하십시오.

KR

⚠ 경고

이 설명서는 장비의 수명 전체에 걸쳐 장비와 함께 있어야 합니다.

다양한 부품의 작동에 관한 설명과 필요한 점검과 관련 유지보수에 대한 지침을 찾아 이용할 수 있습니다.

⚠ 경고

배터리와 배터리 충전기 지침과 유지보수 설명서도 읽으십시오!

참고

이 설명서에 들어 있는 설명과 그림에는 구속력이 없습니다. 제조업체는 이 설명서를 개정하지 않고 필요하다고 판단되는 모든 수정을 수행할 권리를 보유합니다.

이미지는 설명 용도로만 사용됩니다. 실제 구성품은 그림과 다를 수 있습니다. 의심스러운 경우 공인 서비스 센터에 문의하십시오.

1.1 이 설명서 읽는 방법

이 설명서는 장과 단락으로 나누어져 있습니다. 각 단락은 해당 장의 하위 수준입니다. 장 또는 단락에 대한 언급에는 해당 번호 다음에 '장' 또는 '단락'이라는 단어가 따라 표시됩니다. 예: '2장'.

이 설명서에는 작동 지침 외에도 특별한 주의가 필요한 단락이 들어 있습니다. 이러한 단락에는 아래에서 설명하는 기호가 표시되어 있습니다.

⚠ 경고

사고나 인명 피해, 부상 또는 재산상의 중대한 피해가 발생할 위험이 있는 경우.

⚠ 주의

장비나 그 개별 구성품이 손상될 위험이 있는 경우.

참고

이전 안전 메시지 지침에 대한 추가적인 정보를 제공합니다.

이러한 사용 지침에 나오는 그림에는 1, 2, 3 등의 번호가 지정되어 있습니다. 그림에 나와 있는 구성품에는 경우에 따라 문자 또는 숫자가 표시되어 있습니다. 그림 2의 구성품 C에 대한

참조는 다음 문구로 표시됩니다. '그림 2의 C 참조' 또는 간단히 '(그림 2의 C)'. 그림 1의 구성품 2에 대한 참조는 다음 문구로 표시됩니다. '그림 1의 2 참조' 또는 간단히 '(그림 1의 2)'.

2 장비 이해

KR

2.1 장비와 사용 분야 설명

이 장비는 원예용입니다. 구체적으로 말하면, 비전문가용으로 설계된 배터리 구동식 전기 모터가 장착된 휴대용 송풍기입니다.

2.1.1 용도

송풍기는 다음 작업에 사용할 수 있습니다.

- 잎을 제거하고 수거합니다. 도로, 보도, 공원, 주차장, 창고, 운동장 등에서 쓰레기나 깎은 잔디를 제거합니다.
- 깎은 잔디를 제거합니다.
- 엉킨 수풀을 제거하거나 해체합니다.
- 주차장을 청소합니다.
- 농기구와 건설 장비를 청소합니다.
- 원형극장과 놀이공원을 청소합니다.
- 가벼운 눈을 제거합니다.
- 보도와 실외 공간을 말립니다.
- 모퉁이, 교차점, 포장석 사이 등의 쓰레기를 제거합니다.

2.1.2 잘못된 사용

경고

위에서 언급한 것과 다른 용도로 사용하면 위험할 수 있으며, 사람 또는 재산에 피해를 줄 수 있습니다.

다음은 청소하는 데 송풍기를 사용하면 안 됩니다.

- 다량의 자갈 또는 자갈 먼지.
- 건설 공사 잔해물.
- 석고 가루.
- 시멘트와 콘크리트 먼지.
- 마른 정원 흙.
- 해당 용도로 설계되지 않은 한 이 송풍기를 사용하여 비료, 화학 물질, 기타 독성 물질이나 연료를 살포하지 말고, 적절한 구역에서 사용하십시오.
- 살포된 물질이 시중에서 판매되는 물질인 경우 물질에 대한 안전보건자료를 참조하거나 해당 제조업체에 문의하십시오.

⚠ 경고

실리카는 모래, 석영, 벽돌, 점토, 화강암, 암석, 콘크리트와 석조 제품을 포함한 다양한 기타 물질에서 발견되는 기본 성분입니다. 이산화규소를 반복적으로 또는 많이 흡입하면 규폐증을 포함한 중증 또는 치명적인 호흡기 질환이 발생할 수 있습니다. 이러한 물질이 있는 경우 항상 제시된 호흡기 예방 조치를 따르십시오.

⚠ 경고

석면 분진을 흡입하는 것은 위험하며, 중대하거나 치명적인 부상, 호흡기 질환 또는 암을 유발할 수 있습니다. 석면 함유 제품의 사용과 폐기는 엄격하게 규제됩니다. 석면 또는 석면 절연 코팅과 같은 석면 함유 제품을 풀어 내거나 교란하지 마십시오. 석면 함유 물질을 교란하고 있다고 믿을 만한 이유가 있는 경우 즉시 고용주나 지역 보건 당국에 연락하십시오.

이 장비를 잘못 사용하면 보증과 제조업체의 책임이 무효화되고, 사용자는 사용자 또는 다른 사람의 부상이나 손상으로 발생하는 비용에 대해 책임을 지게 됩니다.

2.2 일반 안전 규칙

- 명확하게 볼 수 있는 충분한 가시성과 빛이 제공되는 조건에서만 작업하십시오.
- 장비를 내려놓기 전에 엔진을 끄십시오.
- 청력 보호 장구를 착용할 경우 위험을 나타내는 소리(고함, 신호, 경고 등)를 듣는 능력이 제한될 수 있으므로, 특히 주의하고 경계하십시오.
- 경사면이나 고르지 않은 지형에서 작업할 때는 각별히 주의하십시오.
- 항상 손잡이를 건조하고 깨끗하게 유지하십시오.
- 사다리, 스탠드, 테이블 위에 서서 송풍기를 사용하지 마십시오.
- 뜨겁거나 타는 물질 또는 가연성 액체를 풀어 내려고 하지 마십시오.
- 장비를 사용할 때 뒤로 걸지 마십시오.
- 사람들에게 방해가 될 수 있는 이른 아침이나 늦은 저녁을 피하고 합당한 시간에만 이 송풍기를 사용하십시오. 하루 중 특정 시간 동안 소음 제한을 가하는 지역 조례를 준수하십시오.
- 바람의 방향과 강도를 확인하십시오. 노즐이나 날아간 잔해물이 사람, 애완동물, 자동차 또는 집 쪽을 향하게 하지 마십시오.
- 열린 문이나 창문을 향해 잔해물을 날리지 마십시오.
- 지나가는 사람과 근처의 자산을 배려하여 장비를 사용하십시오.
- 무인 상태에서 장비를 작동 상태로 두지 마십시오.
- 자신이 풀어 내거나 움직이는 것에 주의하십시오.
- 먼지를 일으키지 않고 깎은 잔디나 종이컵을 날려 보내는 연습을 하십시오.
- 송풍기를 사용하기 전에 먼지가 많은 부분을 적시십시오.
- 지나치게 먼지나 가루가 많은 물질을 옮기기 위해 송풍기를 사용하지 마십시오.
- 사람이나 동물에게 에어젯을 분사하지 마십시오. 이 송풍기는 작은 물체를 고속으로 날릴 수 있습니다. 사람이 접근하면 즉시 송풍기를 멈추십시오.

2.3 장비 구성품(그림 1)

- | | |
|-----------|-------------------------|
| 1. 전원 장치 | 5. 송풍기 튜브 |
| 2. 손잡이 | 6. 스트랩 링 |
| 3. 디스플레이 | 7. 송풍기 튜브용 플랫 엔드 피스(덕빌) |
| 4. 스위치 레버 | 8. 배터리 |

2.4 식별 레이블(그림 2)

- 공급 전압.
- 직류 장치.
- 장비 유형: 배터리 구동식 송풍기
- 제조업체 이름과 주소
- CE 적합성 마크.
- 음력 수준.
- 2.4.1 사용자 정보 장을 참조하십시오.

2.4.1 사용자 정보



전기 전자 장비의 유해 물질 감소와 해당 장비의 폐기물 처리에 관한 지침 **2011/65/EC**와 **2012/19/EC**를 준수하는 제품입니다.

장비에 이 기호가 있으면 이것은 작동 수명이 끝나면 다른 폐기물과 별도로 장비를 수거해야 함을 의미합니다.

장비를 더 이상 사용할 수 없게 되면 사용자는 전기 전자 폐기물을 위해 특별 분류된 수거 센터로 보내야 하며, 유사한 유형의 새 제품을 구매한 경우 일대일 기준으로 판매점에 반납해야 합니다(최수 계획).

적절하게 분류된 수거를 통해 폐기된 장비를 친환경 재활용, 처리, 폐기를 위해 후속으로 보낼 수 있습니다. 이것은 장비 제조에 사용되는 소재를 재활용할 수 있을 뿐만 아니라 환경과 건강에 대한 부정적인 영향을 방지하는 데 도움이 됩니다.

폐기물을 무단 투기하는 것은 무책임하며, 법적 규정에 따라 처벌을 받을 수 있습니다.

경고

이 배터리는 장비와 별도로 폐기하십시오!

경고

배터리와 배터리 충전기 지침과 유지보수 설명서도 읽으십시오!

2.5 안전 기호와 경고(그림 2)

이 장비는 주의하여 사용해야 합니다. 이를 위해 이 장비에는 사용 시 주요 주의 사항을 상기 시키기 위한 그림 문자가 표시되어 있습니다. 그 의미는 아래에 나와 있습니다. 또한 이 설명서의 해당 장에 나와 있는 안전 규칙을 자세히 읽으십시오.

손상되었거나 읽을 수 없는 레이블은 교체하십시오.

8. **⚠ 경고**

올바르게 사용하지 않으면 이 장비는 자신은 물론 다른 사람에게도 위험할 수 있습니다.

9. 이 장비 사용 전에 이 지침 설명서를 읽으십시오.

10. 작업하는 동안 소음 저감 귀마개를 착용하십시오.

11. 송풍기 사용자는 주변 사람이나 동물이 이 장비에서 10미터 이상 떨어져 있는지 확인해야 합니다. 동일한 구역에서 두 대 이상의 장비를 사용하는 경우 해당 작업자는 서로 최소 10미터의 안전 거리를 유지해야 합니다.

12. 작업 시 방진 마스크를 착용하십시오.

13. 비(또는 습기)에 노출시키지 마십시오.

14. **⚠ 경고**

이 송풍기는 물체를 빠른 속도로 날릴 수 있으며, 이것이 되튀어서 작업자를 타격할 수 있습니다. 날리는 물체는 눈에 심한 손상을 초래할 수 있습니다. 항상 보안경을 착용하십시오.

2.6 기술 데이터

전압	V DC	56
전원	W	1000
무게	kg	2.3
RPM 최소/최대	min ⁻¹	8000 / 22000
최고 대기 속도	m/s	55
공기 흐름	m ³ /h	850

무선 모듈

주파수 대역	ISM 대역 2.4 GHz
최대 전송 출력 전력	1 mW
신호 범위	약 10 m

참고

신호 강도는 환경 조건과 모바일 단말기에 따라 결정됩니다. 범위는 수신 기기를 포함한 외부 조건에 따라 크게 달라질 수 있습니다. 밀폐된 공간 내부에서 그리고 금속 장벽(예: 벽, 선반, 여행 가방)이 있는 경우 범위가 크게 줄어들 수 있습니다.

소음 방출과 진동

	측정 단위	참조 기준	BVi 570 - Sai 570
음압 ⁽¹⁾⁽²⁾	LpA av - dB(A)	EN 50636-2-100 EN 11201	86
불확실성	dB(A)		2.12
측정된 음력 수준 ⁽¹⁾⁽²⁾	dB(A)	2000/14/EC EN 11201 EN ISO 3744	96.87
불확실성	dB(A)		2.37
보장된 음력 수준	LpA av - dB(A)	2000/14/EC EN 11201 EN ISO 3744	99
진동 수준 ⁽¹⁾⁽²⁾⁽³⁾	m/s²	EN 50636-2-100 EN 12096	< 2.5
불확실성	m/s²	EN 12096	1.0

(1) 최고 무부하 속도.

(2) 배터리가 완전히 충전된 상태의 최고 속도.

(3) 선언된 진동의 총 값은 표준 테스트 방법을 사용하여 측정되었으며, 한 공구를 다른 공구와 비교하는데 사용할 수 있습니다. 선언된 진동의 총 값은 예비 노출 평가에도 사용할 수 있습니다.

경고

이 전동 공구를 실제로 사용하는 동안 소음 방출과 진동 값은 장비 사용 방식 특히, 작업 중인 부품에 따라 선언된 값과 다를 수 있습니다.

실제 사용 조건에서 추정된 노출을 기반으로 작업자를 보호하기 위한 안전 조치(트리거 시간에 더하여 장비가 꺼진 시간, 장비가 비활성화된 시간 등 작동 주기의 모든 부분을 고려)를 식별해야 합니다.

3 일반 장비 안전 경고

경고

이 장비와 함께 제공되는 모든 안전 경고, 지침, 그림, 사양을 읽으십시오. 아래에 나와 있는 모든 지침을 따르지 않으면 감전, 화재 또는 심한 부상 사고가 발생할 수 있습니다.

참고

국가 규정에 따라 이 장비 사용이 제한될 수 있습니다.

주의

손상되었거나 읽을 수 없는 접착 레이블은 교체해야 합니다. 공인 서비스 센터에 새 레이블을 요청하십시오.

⚠ 경고

청력 보호 장구를 착용한 경우 경고 신호나 외침에 귀를 기울이십시오. 항상 모터가 멈추는 즉시 청력 보호 장구를 벗으십시오.

⚠ 경고

이 제품은 작동 시 전자기장을 생성합니다! 일부의 경우에는 이 전자기장이 능동 또는 수동 의료용 임플란트를 방해할 수 있습니다! 심한 또는 치명적인 부상의 위험을 줄려면 의료용 임플란트 사용자는 이 제품을 사용하기 전에 의사와 의료용 임플란트 제조업체에 문의하는 것이 좋습니다!

⚠ 경고

배터리와 배터리 충전기 지침과 유지보수 설명서도 읽으십시오!

나중에 참조할 수 있도록 모든 경고와 지침을 보관하십시오.

경고에 나오는 '전동 공구'라는 용어는 주전원으로 작동되는(유선) 전동 공구 또는 배터리로 작동되는(무선) 전동 공구를 의미합니다.

작업 구역의 안전

- 작업 구역을 깨끗이 유지하고 조명을 밝게 유지하십시오. 어수선하거나 어두운 곳은 사고를 유발합니다.
- 인화성 액체, 가스, 먼지 등 폭발 위험이 있는 환경에서는 전동 공구를 사용하지 마십시오. 전동 공구는 먼지나 연기를 점화시킬 수 있는 불꽃을 발생시킵니다.
- 전동 공구를 가동하는 동안 어린이와 주변 사람들이 접근하지 못하도록 하십시오. 주의가 산만해지면 장비 제어력을 잃을 수 있습니다.

전기 안전

- 파이프, 라디에이터, 레인지, 냉장고 등 접지된 표면에 신체 접촉을 피하십시오. 신체가 접지된 경우 감전 위험이 높아집니다.
- 전동 공구를 비나 습기에 노출시키지 마십시오. 전동 공구에 물이 들어가면 감전 위험이 높아집니다.

인적 안전

- 전동 공구를 사용할 때는 항상 주의를 기울이고, 자신이 무엇을 하고 있는지 살펴보고 상식을 따르십시오. 피곤하거나 약물 또는 알코올의 영향을 받은 상태에서는 전동 공구를 사용하지 마십시오. 전동 공구를 가동하는 동안 잠시라도 부주의하면 심한 부상을 초래할 수 있습니다.
- 개인 보호 장구를 사용하십시오. 항상 보안경을 착용하십시오. 적절한 조건에 맞게 방진 마스크, 미끄럼 방지 안전화, 안전모 또는 청력 보호구와 같은 보호 장구를 사용하면 부상을 줄일 수 있습니다.
- 의도치 않은 시작을 방지하십시오. 전원 또는 배터리 팩에 연결하거나 공구를 들거나 운반하기 전에 스위치가 꺼짐 위치에 있는지 확인하십시오. 스위치에 손가락을 대고 전동 공구를 운반하거나 스위치가 켜져 있는 전동 공구에 전원을 공급하면 사고가 발생할 수 있습니다.

- d. 전동 공구를 켜기 전에 조정 키나 렌치를 탈거하십시오. 전동 공구의 회전 부분에 렌치나 키가 부착되어 있으면 부상을 입을 수 있습니다.
- e. 지나치게 손을 뻗지 마십시오. 항상 적절한 발의 안정된 지지와 균형을 유지하십시오. 이렇게 하면 예상치 못한 상황에서 전동 공구를 더 효과적으로 제어할 수 있습니다.
- f. 올바른 복장을 갖추십시오. 헐렁한 옷이나 장신구를 착용하지 마십시오. 머리카락 옷, 장갑이 가동부에 닿지 않도록 하십시오. 헐렁한 옷, 장신구, 긴 머리카락이 가동부에 끼일 수 있습니다.
- g. 먼지 추출과 수집 시설 연결을 위한 장치가 제공되는 경우 해당 장치가 연결되어 올바르게 사용되는지 확인하십시오. 먼지 수집 장비를 사용하면 먼지 관련 위험을 줄일 수 있습니다.
- h. 공구를 자주 사용하여 익숙하다고 해서 부주의해지거나 공구의 안전 원칙을 무시하지 마십시오. 부주의한 행동은 순식간에 심한 부상을 초래할 수 있습니다.
- i. 이 장비를 다른 사람에게 주거나 대여하는 경우 사용자가 이 설명서에 들어 있는 사용 지침을 확인하도록 하십시오.

전동 공구 사용과 관리

- a. 전동 공구에 무리한 힘을 가하지 마십시오. 작업에 적합한 전동 공구를 사용하십시오. 올바른 전동 공구를 사용하면 설계된 속도에 맞춰 작업을 더욱 효율적이고 안전하게 수행할 수 있습니다.
- b. 스위치로 전원이 켜지거나 꺼지지 않으면 전동 공구를 사용하지 마십시오. 이 장비를 끄려면 장비를 잠금 상태에 두고 스위치 레버를 5초 동안 누르십시오. 스위치로 제어할 수 없는 전동 공구는 위험하며, 반드시 수리해야 합니다.
- c. 전동 공구를 조정하거나 부속품을 교체하거나 전동 공구를 보관하기 전에 전원에서 플러그를 뽑거나 배터리 팩을 전동 공구에서 분리하십시오. 이러한 예방 안전 조치는 전동 공구가 돌발적으로 작동하는 위험을 줄여줍니다.
- d. 사용하지 않는 전동 공구는 어린이의 손이 닿지 않는 곳에 보관하고, 전동 공구나 이러한 지침에 익숙하지 않은 사람이 전동 공구를 가동하지 않게 하십시오. 전동 공구는 훈련받지 않은 사용자가 조작하면 위험합니다.
- e. 전동 공구를 유지보수하십시오. 가동부의 정렬 불량이나 결함, 부품 파손, 전동 공구의 작동에 영향을 미칠 수 있는 기타 상태를 점검하십시오. 손상된 경우 사용하기 전에 전동 공구를 수리하십시오. 전동 공구를 제대로 관리하지 않아서 많은 사고가 발생합니다.
- f. 작업 조건과 수행할 작업을 고려하여 이러한 지침에 따라 그리고 특정 유형의 전동 공구에 맞는 방식으로 전동 공구, 부속품, 공구 비트 등을 사용하십시오. 의도한 것과 다른 용도로 전동 공구를 사용하면 위험한 상황이 발생할 수 있습니다.
- g. 손잡이와 그립 표면을 건조하고 깨끗하게 유지하고 오일이나 그리스가 묻지 않도록 하십시오. 손잡이와 그립 표면이 미끄러우면 예상치 못한 상황에서 장비를 안전하게 취급하고 제어할 수 없습니다.

배터리 구동식 장비의 사용과 사용 시 주의사항

- a. 제조업체가 지정한 충전기만 사용하여 배터리를 충전하십시오. 한 유형의 배터리 팩에 적합한 충전기를 다른 배터리 팩에 사용할 경우 화재가 발생할 수 있습니다.
- b. 전동 공구는 특별히 지정된 배터리 팩과 함께 사용하십시오. 다른 배터리 팩을 사용하면 부상이나 화재가 발생할 수 있습니다.

- c. 배터리 팩을 사용하지 않을 때는 종이 클립, 동전, 열쇠, 못, 나사 또는 기타 작은 금속 물체 등 두 단자의 연결이 될 수 있는 다른 금속 물체에 가까이 두지 마십시오. 배터리 단자의 단락으로 인해 화상이나 화재가 발생할 수 있습니다.
- d. 상태가 좋지 않으면 배터리에서 액체가 누출될 수 있으므로, 모든 접촉을 피하십시오. 실수로 접촉한 경우 즉시 물로 씻어내십시오. 액체가 눈에 들어간 경우 즉시 의사의 진찰을 받으십시오. 배터리 밖으로 누출되는 액체는 자극이나 화상을 일으킬 수 있습니다.
- e. 손상되거나 개조된 배터리 또는 장비는 사용하지 마십시오. 손상되거나 개조된 배터리는 예측할 수 없는 작동을 하여 화재, 폭발 또는 부상 위험을 초래할 수 있습니다.
- f. 배터리 팩이나 장비를 불이나 고온에 노출시키지 마십시오. 불이나 130 °C(265 °F) 이상의 온도에 노출되면 폭발할 수 있습니다.
- g. 모든 충전 지침을 따르고, 지침에 지정된 온도 범위를 벗어나 배터리 팩이나 장비를 충전하지 마십시오. 잘못 충전하거나 지정된 범위를 벗어나면 배터리가 손상되고 화재 위험이 높아질 수 있습니다.

서비스 작업

- a. 동일한 교체 부품만을 사용하여 자격을 갖춘 수리 기술자에게 전동 공구의 서비스를 의뢰하십시오. 이렇게 하면 전동 공구의 안전이 확보됩니다.
- b. 손상된 배터리 팩은 절대 수리하지 마십시오. 배터리 팩의 서비스 작업은 제조업체나 공인 서비스 제공업체만 수행할 수 있습니다.

4 사용 규칙

배터리 구동식 전기 송풍기 작동 방법

작업 중에는 단단하고 안정적인 자세를 유지하고 조심스러운 태도를 유지하십시오.

- 젖은 지면이나 미끄러운 지면 또는 작업 중 작업자의 안정성을 보장하지 못하는 거친 지형이나 가파른 지형에서는 작업하지 마십시오.
- 절대로 달리지 말고 걸으면서 지면이 고르지 않거나 장애물이 있는지 주의를 기울이십시오.
- 작업할 구역에서 발생할 수 있는 잠재적인 위험을 평가하고 특히 경사면, 고르지 않거나 미끄러운 지형 또는 무른 토양에서 안전을 확보하기 위해 필요한 모든 예방 조치를 취하십시오.
- 경사면에서는 경사면을 가로질러 작업하고, 절대 아래쪽이나 위쪽 방향으로 작업하지 마십시오.
- 절벽, 도랑, 제방에 세심한 주의를 기울이십시오.
- 도로 근처에서 장비를 사용할 때는 교통 상황에 유의하십시오.
- 전기가 흐르는 전기 케이블 근처에 있을 때는 주의하십시오.

한 손으로 장비를 단단히 잡을 수 없거나 작업하는 동안 다리로 균형을 유지할 수 없는 사람은 이 장비를 사용해서는 안 됩니다.

어린이나 이러한 지침을 잘 모르는 사람이 이 장비를 사용하지 않도록 하십시오. 현지 법률에 따라 작업자의 최소 연령이 정해질 수 있습니다.

두 사람 이상이 이 장비를 사용해서는 안 됩니다.

다음의 경우 절대 이 장비를 사용하지 마십시오.

- 사람, 특히 어린이나 동물이 근처에 있을 때
- 사용자가 피곤하거나 몸이 좋지 않은 경우 또는 약물, 알코올 또는 반응 능력과 주의력을 해치는 물질을 복용한 경우
- 가드가 손상되었거나 제거된 경우.

초보자를 위한 권장 사항

처음으로 이 장비를 작업에 사용하기 전에 장비를 단단히 잡고 작업에 필요한 동작을 수행하여 장비와 적합한 작업 기술을 익히는 것이 좋습니다.

4.1 추가적인 안전 규정

1. 지침을 자세히 읽으십시오.
2. 장비의 제어와 올바른 사용을 익히십시오.
3. 장비의 스위치를 끄고 위험한 가동부가 완전히 멈추기 전에 위험한 가동부에 접촉하지 않도록 주의하십시오.
4. 보호 장갑을 착용하십시오.
5. 어린이나 이러한 지침을 잘 모르는 사람이 이 장비를 사용하지 않도록 하십시오.
6. 사람, 특히 어린이나 동물이 근처에 있을 때는 장비 사용을 멈추십시오.
7. 낮에만 작업하십시오.
8. 이 장비를 사용하기 전이나 충격을 받은 후에는 마모나 손상의 흔적을 확인하고 필요한 수리를 하십시오.
9. 가드가 손상되거나 누락된 상태로 이 장비를 사용하지 마십시오.
10. 절대 제조업체에서 제공하거나 권장하지 않는 예비 부품이나 부속품은 사용하지 마십시오.
11. 장비를 점검, 청소 또는 작업하기 전에 그리고 장비를 사용하지 않을 때에는 하우징에서 배터리를 꺼내십시오.
12. 항상 냉각 환기구에 이물질이 없는지 확인하십시오.
13. 사용 후에는 배터리를 하우징에서 꺼내어 손상된 부분이 있는지 확인하십시오.
14. 장비를 어린이의 손이 닿지 않는 곳에 보관하십시오.
15. 사고나 파손이 발생한 경우 즉시 작업을 중단하십시오.
16. 악천후 특히 번개가 칠 때는 이 장비를 사용하지 마십시오.
17. 장비를 다른 사람에게 전달할 때는 항상 배터리를 꺼내십시오.

배터리 구동식 공구의 취급과 올바른 사용

- a. 배터리를 넣기 전에 공구의 스위치가 꺼져 있는지 확인하십시오. 전원이 켜져 있는 전동 공구에 배터리를 장착하면 사고가 발생할 수 있습니다.
- b. 배터리를 충전하려면 제조업체에서 권장하는 배터리 충전기만 사용하십시오. 배터리 충전기는 일반적으로 배터리 유형에 따라 다릅니다. 다른 유형에 사용할 경우 화재 위험이 있습니다.

- c. 공구에 제공된 특수 배터리만 사용하십시오. 다른 배터리를 사용하면 다치거나 화재가 발생할 수 있습니다.
- d. 사용하지 않은 배터리를 사무용 클립, 동전, 열쇠, 못, 나사, 접점의 단락을 일으킬 수 있는 기타 작은 금속 물체로부터 멀리 두십시오. 배터리 접점 사이의 단락 때문에 연소나 화재가 발생할 수 있습니다.
- e. 배터리 상태가 양호하고 손상된 흔적이 없는지 확인하십시오. 배터리가 손상되었거나 마모된 경우에는 장비를 사용하지 마십시오.

4.2 충전식 배터리 사용 지침

일반 주의사항

- 배터리는 절대 열면 안 됩니다.

경고

절대 사용한 배터리 팩을 불 속에 던지지 마십시오. 폭발 위험!

- 배터리 충전기는 명판에 표시된 주 전압을 가진 콘센트에만 연결하십시오.
- 정품 배터리만 사용하십시오.
- 장시간 사용 시 배터리가 뜨거워질 수 있습니다. 다시 충전하기 전에 배터리를 식히십시오.
- 배터리와 배터리 충전기를 어린이의 손이 닿지 않는 곳에 보관하십시오.
- 인화성 물질이나 연기가 있는 곳에서는 배터리 충전기를 사용하지 마십시오.
- 10°C~40°C 범위의 온도에서만 배터리를 충전하십시오.
- 온도가 0°C~23°C 범위인 곳에만 배터리를 보관하십시오.
- 절대 충전식 배터리의 접점 사이의 단락을 유발하거나 이를 금속 물체에 연결하지 마십시오.
- 배터리를 운반할 때는 접점이 서로 연결되지 않도록 하고 금속 용기를 사용하여 운반하지 마십시오.
- 배터리가 단락되면 폭발이 일어날 수 있습니다. 어떠한 경우이든 단락은 충전식 배터리를 손상시킵니다.
- 배터리 충전기 케이블이 손상되지 않았는지 주기적으로 확인하십시오. 케이블이 손상된 경우 배터리 충전기를 교체하십시오.
- 겨울에 대비하여 보관하기 전에 배터리를 완전히 충전하십시오.
- 배터리는 CRG 520 배터리 충전기roman 충전할 수 있습니다.

5 조립

경고

모든 장비 구성품이 안전하게 연결되어 있고 나사가 잘 조여 있는지 확인하십시오.

참고

포장재 폐기 시 현지 규정을 엄격히 준수하십시오.

안전상의 이유로 운송 중에는 리튬 이온 배터리(제공된 경우)가 장비와 별도로 배송되며, 일부만 충전되어 있습니다.

이 장비를 사용하기 전에 6.2 배터리 충전장에 나와 있는 지침에 따라 배터리를 충전해야 합니다.

KR 5.1 스냅 후크로 송풍기 호스 조립(그림 9)

후크가 체결되었음을 나타내는 딸깍 소리가 들릴 때까지 가이드(C)의 후크(B)를 잡고 송풍기 호스(A)를 체결하십시오. 송풍기 호스를 탈거하려면 후크(B)를 누르고 호스를 꺼내십시오.

⚠ 경고

호스 장착 시 모터를 꺼야 합니다.

길이 조절

송풍기 튜브(A)는 두 가지 길이로 후크에 걸 수 있습니다. 후크(B)를 누르고 원하는 길이에서 후크에 걸릴 때까지 튜브(A)를 밀어 넣으십시오.

5.2 송풍기 튜브용 플랫 엔드 피스(덕빌) 조립

'덕빌'은 송풍기에 의해 전달되는 공기의 흐름을 더욱 정확하게 집중시키고 방향을 정하도록 설계된 덕빌 모양의 노즐 또는 분출구입니다. 특수한 덕빌 모양의 분출구는 직접적이고 집중된 공기 흐름을 생성하여, 포장도로의 균열이나 기타 접근하기 어려운 구역과 같은 특정 구역에서 잔해나 나뭇잎을 옮기는 데 적합합니다.

'덕빌'을 장착하려면 튜브 자체에 직접 삽입하고 튜브의 작은 홈을 '덕빌'의 제자리와 맞추기만 하면 됩니다. '덕빌'을 탈거하려면 간단히 돌려서 튜브에서 밀어내면 됩니다.

6 사용 준비

6.1 장비 확인

⚠ 경고

배터리가 하우징에 장착되지 않았음을 확인하십시오.

작업을 시작하기 전에 다음 준비가 필요합니다.

- 냉각 환기구가 막히지 않았는지 확인하십시오.
- 핸들과 장비 가드가 깨끗하고 건조하며 올바르게 조립되어 장비에 안정되게 고정되어 있는지 확인하십시오.
- 장비에 충격이나 기타 원인으로 인한 마모 또는 손상 흔적이 없는지 확인하고, 필요한 수리를 수행하십시오.
- 배터리 상태가 양호하고 손상된 흔적이 없는지 확인하십시오. 배터리가 손상되었거나 마모된 경우에는 장비를 사용하지 마십시오.
- 6.2 배터리 충전장에 나와 있는 지침에 따라 배터리를 충전하십시오.

6.2 배터리 충전

⚠ 주의

전원 콘센트의 주 전압이 배터리 충전기 레이블에 표시된 전압과 일치하는지 확인하십시오.

장비에서 배터리(A)를 탈거하려면 버튼(B)을 누르고 배터리(A, 그림 5)를 밀어서 빼내십시오.

배터리를 장비에 장착하려면 배터리(A)를 하우징에 삽입하십시오. 배터리가 올바르게 삽입되었는지 확인하십시오(그림 5).

6.2.1 올바른 사용

- 충전 절차를 시작하기 전에 배터리 충전기가 물이 없고 환기가 잘 되는 안정된 표면에 놓여 있는지 주의 깊게 확인하십시오.
- 전원 콘센트의 주 전압이 명판에 표시된 충전기의 사양을 준수하는지 확인하고(다른 전압에 연결하면 안 됨), 전원 콘센트가 최적의 상태인지 확인하십시오.
- 충전 시 배터리 충전기를 덮지 말고 환기가 잘 되도록 유지하십시오. 배터리 충전기의 환기구를 덮거나 담요, 베개 등 부드러운 표면 위에 올려 놓지 마십시오. 배터리 충전기의 환기구가 깨끗한지 확인하십시오.
- 충전 과정에서 과열된 배터리는 사용하지 마십시오. 전지가 위험한 손상을 입을 수 있습니다.
- 절대 과열된 배터리를 충전하거나 사용하지 마십시오. 가능하면 즉시 교체하십시오.
- 배터리에는 주변 온도가 0°C~+45°C범위가 아닌 경우 재충전을 방지하는 보호 장치가 함께 제공됩니다.
- 배터리는 손상 위험 없이 언제든지 부분적으로라도 재충전할 수 있습니다.
- 배터리 팩을 완전히 방전시키지 마십시오. 배터리 팩을 완전히 방전하면 배터리 전지가 조기에 노화될 수 있습니다.

⚠ 경고

정품 배터리 팩만 사용하십시오. 다른 배터리를 사용하면 화재가 발생하거나 부상 또는 폭발이 발생할 수 있습니다.

6.2.2 충전 방법(그림 7)

- 배터리 충전기의 전원 플러그를 주전원 소켓에 꽂으십시오. LED(B)가 녹색으로 켜집니다.
- 배터리가 배터리 충전기와 호환되는지 확인하십시오. 그림의 화살표에 표시된 대로 배터리를 충전기에 삽입하고 완전히 끼워지는지 확인하십시오. 딸깍 소리가 들리면 배터리가 올바르게 삽입되었으며 성공적으로 장착된 것입니다. 충전기 플러그가 전원 콘센트에 연결되면 녹색 LED(B)가 깜박이기 시작하여 충전이 시작되었음을 알려줍니다.
- LED(E) 표시등이 녹색으로 계속 켜져 있으면 배터리가 완전히 충전된 것입니다.

⚠ 경고

배터리 충전이 끝나면 항상 배터리 충전기를 주 전원공급장치에서 분리하십시오.

⚠ 경고

충전식 배터리가 충전되지 않는 경우 전원 케이블이 올바르게 연결되어 있는지 확인하십시오. 그래도 배터리를 충전할 수 없는 경우 공인 서비스 센터에 문의하십시오. 배터리를 적시에 재충전하면 오랫동안 잘 사용할 수 있습니다. 장치에 전원 공급이 끊어지는 것이 감지되면 배터리를 충전해야 합니다.

KR

6.2.3 충전 수준 모니터링(그림 4)

1. 배터리 팩이 정상적으로 충전되면 LED1, LED2, LED3, LED4(C)가 진행률 표시줄로서 깜박입니다. 배터리 팩이 완전히 충전되면 4개의 LED가 5초 동안 켜져 있다가 최대 절전 모드로 전환되어 모든 표시등이 꺼집니다.
2. 대기 모드에서는 배터리 팩에 충전 수준을 확인할 수 있는 버튼이 있습니다. LED 표시기(C)에 표시된 대로 간단히 버튼(B)을 눌러서 배터리 팩의 충전 수준을 확인합니다.

배터리 LED 디스플레이	충전 상태
LED 4개 켜짐	남은 용량 $\geq 75\%$.
LED 3개 켜짐	남은 용량 $\geq 50\%$.
LED 2개 켜짐	남은 용량 $\geq 25\%$. 가급적 빨리 작업을 중지하고 배터리를 충전하십시오.
LED 1개 켜짐	남은 용량 $\geq 10\%$. 가급적 빨리 작업을 중지하고 배터리를 충전하십시오. 그렇지 않으면 배터리 수명이 상당히 줄어듭니다.
LED 1개 깜박임	LED1이 깜박이면 이것은 배터리의 남은 충전량이 10% 미만이지만, 배터리 방전은 멈추지 않음을 의미합니다. 깜박임 빈도가 증가하면 방전을 중지하고 즉시 배터리 충전을 시작하십시오. 그렇지 않으면 배터리가 손상됩니다. 가급적 빨리 배터리 팩을 충전하십시오. 그렇지 않으면 배터리 수명이 상당히 줄어듭니다.

3. 최대 절전 모드에서 버튼(B)을 누르면 절전 모드가 해제됩니다. 10분 후에 배터리가 다시 최대 절전 모드로 전환됩니다.

6.2.4 배터리 충전기 LED 표시기 키(B, 그림 7)






LED 디스플레이	충전기 상태
녹색 표시등	대기 모드
녹색 표시등 깜박임	충전 중
빨간색 표시등	결함 있는 충전기
빨간색 표시등 깜박임	결함 있는 배터리 보호

6.2.5 충전 완료됨

- 충전이 완료되면 전원공급장치를 분리하십시오.
- 버튼(D, 그림 7)을 눌러 배터리 팩을 밀어내십시오.

6.3 디스플레이(그림 3)

ON/OFF(A) 버튼을 한 번 눌러 디스플레이를 켭니다.

아이콘	설명
	<p>알람 경고등. 장비에 작업자가 해결할 수 있는 문제가 있음을 나타냅니다. 예: 배터리 과열 또는 장비의 과도한 사용. 작업을 중지하고 장비를 몇 분 동안 쉬게 하십시오. 색상은 알람의 유형을 나타냅니다.</p> <ul style="list-style-type: none"> • 녹색: 장비가 잠금 상태에 있음 • 파란색: 배터리 문제 • 빨간색: 장비/제어 장치 문제(과열 가능성)
	<p>서비스 표시등. 작업자가 해결할 수 없는 문제가 있을 수 있음을 나타냅니다. 즉시 작업을 중단하고 가급적 빨리 공인 서비스 센터에 연락하십시오.</p>
	<p>파란색 경고등. 모바일 기기와 연결되면 표시등이 계속 켜져 있습니다. 7.2 모바일 응용프로그램 장을 참조하십시오.</p>
	<p>배터리 충전 표시등. 이 표시등은 장비를 가동하는 동안 켜져 있습니다. 색상은 충전 상태를 나타냅니다.</p> <ul style="list-style-type: none"> • 녹색: 충전량 50% 이상 • 노란색: 충전량 50%~10% • 빨간색: 충전량 10% 미만
	<p>공기 흐름 속도 표시등. 3가지 속도 수준 + 부스트. 스위치를 켜면 속도가 3단 수준으로 설정됩니다. 속도를 변경하려면 ON/OFF(A) 버튼을 누르십시오. 속도는 증가하는 순서로만 설정됩니다(예: 1-2-3-1-2-3 등).</p>

KR

7 장비 사용

7.1 장비 시동(그림 8)

장비 시동을 걸기 전에 배터리(A)를 하우징에 삽입하십시오.

장비 시동을 걸려면:

1. ON/OFF(D) 버튼을 누르십시오. 스위치를 켜면 공기 흐름 속도가 3단 수준으로 설정됩니다.
2. 한 손으로 장비를 단단히 잡으십시오.
3. 스위치 레버(C)를 조작하십시오.
4. ON/OFF(D) 버튼을 눌러서 공기 흐름 속도를 조절할 수 있습니다. 속도는 증가하는 순서로만 설정됩니다(예: 1-2-3-1-2-3 등).

경고

과열되면 안전상의 이유로 보호 회로에 의해 배터리가 자동으로 분리됩니다. 장비에서 배터리를 꺼내서 식게 두십시오. 배터리가 식으면 다시 장착하여 작업을 재개할 수 있습니다.

7.2 모바일 응용프로그램

7.2.1 응용프로그램에 장비 연결

장비 스위치를 켭니다. 모바일 기기와 연결되면 파란색 표시등이 계속 켜져 있습니다. 배터리를 꺼냈다가 다시 넣어서 검색을 활성화할 수 있습니다. 자세한 내용은 전용 응용프로그램 (Oleo-Mac Hub - Efco Hub)의 지침을 참조하십시오. 이 응용프로그램은 모바일 기기용으로 무료이며, 확장된 기능(장비에 대한 추가 정보, 장비 세부 정보, 작동, 부품, 유지보수)을 제공합니다. 무선 기술이 통합된 이 장비는 모바일 기기와 연결하여 추가적인 기능을 활성화할 수 있습니다.

7.2.2 응용프로그램 처음 사용

1. 모바일 기기에 응용프로그램을 다운로드합니다.
2. 응용프로그램에 등록합니다.
3. 지침에 따라 장비를 연결하고 등록합니다.

참고

Oleo-Mac Hub - Efco Hub 응용프로그램은 모든 지역에서 다운로드하여 사용할 수 있습니다. 자세한 내용은 공인 서비스 센터에 문의하십시오.

7.3 부스트 기능(그림 6)

이 장비에는 전달되는 공기의 양을 늘릴 수 있는 '부스트' 기능이 장착되어 있습니다.

부스트 기능을 사용하려면 다음 지침을 따르십시오.

1. 장비가 켜져 있고 올바르게 작동하는지 확인하십시오.
2. 손잡이를 단단하고 안정되게 잡고 안정적인 그림을 유지하십시오.
3. 스위치 레버(B)를 조작한 후 엄지나 검지손가락으로 ON/OFF(A) 버튼을 눌러서 부스트 공기 흐름을 활성화하십시오. 이 작업은 모든 공기 흐름 속도 설정에서 수행할 수 있습니다. 부스트 기능은 활성화되면 50초 동안 지속됩니다. 부스트 기능 사용 중에는 4단 속도 설정 경고등(C)이 켜집니다.
4. 부스트를 비활성화하고 일반 송풍기 모드로 돌아가려면 ON/OFF(A) 버튼을 누르거나 스위치 레버(B)를 일시적으로 놓으십시오.

참고

- 부스트 기능은 더 많은 불어넣는 힘이 필요한 경우(예: 낙엽이 땅에 붙어 있는 경우)에만 사용하는 것이 좋습니다. 부스트 기능을 계속해서 사용하지 마십시오.
- 부스터를 사용하면 배터리 수명이 크게 줄어듭니다. 따라서 송풍기의 효율을 최적화하려면 부스트를 아껴서 적절하게 사용하는 것이 좋습니다.

7.4 크루즈 컨트롤 기능(그림 6)

이 장비에는 크루즈 컨트롤 기능이 장착되어 있어서, 제어 기능을 지속적으로 사용하지 않고도 일정한 공기 흐름 출력을 유지할 수 있습니다. 이 기능은 장비가 정지된 상태에서만 활성화할 수 있습니다. 버튼(A)을 누른 상태에서 바로 스위치 레버(B)를 누르기만 하면 됩니다. 디스플레이의 LED 표시등이 깜박이기 시작하면 버튼을 놓을 수 있습니다. 크루즈 컨트롤 기능은

활성화한 후에는 공기 흐름 출력과 속도가 일정하게 유지되므로, 추가적인 수동 개입이 필요 없습니다.

빠르게 비활성화하려면 (A) 또는 (B) 두 버튼 중 하나를 눌러서 자동 속도 제어 모드를 즉시 중지하십시오. 이것은 장비 작동에 대한 더 큰 유연성과 정밀한 제어를 제공하여, 작업자의 특정 필요를 신속하게 충족시킬 수 있습니다.

7.5 송풍기 튜브용 플랫 엔드 피스(덕빌)

'덕빌'이라고도 하는 플랫 엔드 피스(7, 그림 1)는 송풍기 튜브에서 나오는 공기 속도를 높이도록 최적화된 내부 기하학적 구조로 특별히 설계되었습니다. 이 공기 흐름 가속을 통해 젖은 낙엽, 가벼운 잔해물, 기타 먼지를 작업 구역에서 쉽고 정확하게 옮길 수 있습니다.

7.6 장비 중지(그림 8)

ON/OFF(D) 버튼을 10초 동안 누르고 있으면 장비가 잠금 상태로 들어가고 디스플레이의 알람 경고등이 녹색으로 켜집니다. 장비가 잠긴 상태에서 스위치 레버(C)를 5초 동안 누르고 있습니다.

8 작동 모드와 작업 기술

⚠ 경고

자신과 다른 사람의 안전을 위해:

1. 지침을 자세히 읽은 후에 장비를 사용하십시오. 장비의 제어와 올바른 사용을 익히십시오. 빠르게 멈추는 방법을 익히십시오.
2. 잔여 위험 - 모든 안전 요건을 준수함에도 불구하고 일부 추가적인 위험이 여전히 지속될 수 있습니다.
 - 눈에 손상을 줄 수 있는 파편의 분출.
3. 타인이나 그들의 재산에 발생할 수 있는 사고나 예상치 못한 사건에 대한 책임은 작업자 또는 사용자에게 있음을 기억하십시오.
4. 작업하는 동안 적절한 복장을 착용하십시오. 판매점은 작업장의 안전을 확보하기 위해 적절한 사고 예방 자료에 대한 정보를 제공할 수 있습니다.
5. 햇빛이나 인공 조명이 좋은 곳에서만 작업하십시오.
6. 전체 작업 구역을 철저히 검사하고 장비에 의해 날아갈 수 있는 모든 물체(나무 가지, 전선, 숨은 케이블, 돌 등)를 제거하십시오.
7. 장비를 멈추고 하우징에서 배터리를 꺼내십시오.
 - 장비가 비정상적으로 진동하기 시작하는 경우: 즉시 진동의 원인을 찾고 공인 서비스 센터에서 필요한 점검을 받으십시오.
 - 장비를 무인 상태로 두었을 때마다
 - 장비 점검, 청소 또는 작업하기 전에
 - 이물질에 부딪친 후, 장비를 다시 사용하기 전에 손상 여부를 확인하고 필요한 수리를 수행하십시오.
 - 장비를 사용하지 않을 때.
8. 화재 위험을 방지하려면 장비가 과열되었을 때 나뭇잎이나 마른 풀 위에 장비를 두지 마십시오.

⚠ 주의

전동 공구를 잘못 사용하면 다른 사람에게 방해가 될 수 있다는 점을 항상 기억하십시오. 다른 사람과 환경을 존중하려면:

- 방해가 될 수 있는 장소와 시간에 이 장비를 사용하지 마십시오.
- 폐기물 처리에 관한 현지 규정을 엄격히 준수하십시오.
- 손상된 부품이나 환경에 큰 영향을 미치는 요소의 폐기에 대한 현지 규정을 엄격히 준수하십시오.

⚠ 경고

진동에 장기간 노출되면 특히 순환 장애를 알고 있는 사람들에게 부상과 신경혈관 장애 ('레이노 현상' 또는 '백수 현상'이라고도 함)를 일으킬 수 있습니다. 증상은 손, 손목, 손가락에 영향을 미칠 수 있으며, 감각 상실, 저림, 가려움증, 통증, 변색 또는 피부의 구조적 변화로 나타날 수 있습니다. 이러한 작용은 주변 온도가 낮거나 핸들을 과도하게 잡으면 더욱 악화될 수 있습니다. 증상이 시작되면 장비 사용 시간을 제한하고 의사의 상담을 받으십시오.

8.1 작동 모드

배터리에는 완전 방전을 방지하는 보호 장치가 있습니다.

충전식 배터리가 완전 방전되면 장비가 자동으로 꺼집니다. 이 경우 즉시 재충전해야 합니다.

8.2 작업 기술

- 사용하기 전에 송풍기 특히, 흡기구의 상태를 확인하십시오.
- 먼지가 많이 있는 경우 물을 사용할 수 있다면 호스나 미스트기 부착 장치를 사용하여 작업 구역에 가법게 분사하십시오.
- 어린이, 애완동물, 오픈카 또는 창문에 주의를 기울이고 잔해물을 안전하게 날려 버리십시오.
- 송풍기를 사용한 후에는 깨끗이 청소하고 잔해물을 쓰레기통에 버리십시오.
- 공기 흐름을 지면 가까이에서 이용할 수 있도록 전체 노즐 연장대를 사용하십시오.

⚠ 경고

송풍기를 사용할 때 필요한 개인 보호 장구(PPE)를 착용하십시오.

1. 보안경.
2. 귀 보호대.
3. 청력 보호구.
4. 먼지가 많을 때 보호 마스크.

⚠ 경고

구석에서 작업할 때에는 구석에서 안쪽으로, 안쪽에서 작업 구역의 가운데로 불러 내십시오.

8.3 작업 종료 후

작업을 마친 후 7.6 장비 중지(그림 8)장에 나와 있는 대로 엔진을 멈추십시오.

⚠ 경고

어떤 환경에서든 장비를 보관하기 전에 식히십시오.

화재 위험을 줄이려면 장비에서 가지 잔여물이나 나뭇잎을 제거하십시오. 폐기물이 담긴 용기를 실내에 두지 마십시오.

KR

각 작업 후에는 송풍기 호스를 분해한 후 송풍기 호스와 안전 가드 슬롯에 있는 잔해물과 먼지를 청소하는 것이 좋습니다.

9 유지보수

⚠ 경고

- 유지보수 작업 중에는 항상 보호 장갑을 착용하십시오.
- 모터나 배터리가 뜨거울 때 유지보수 작업을 수행하지 마십시오. 장비를 멈추고 식히십시오. 장비를 끄고 배터리를 탈거한 상태에서 유지보수를 수행하십시오.
- 유지보수 실패 또는 부적절한 유지보수, 안전 장치 제거 또는 수정, 정품이 아닌 예비 부품 사용은 작업자 또는 제3자에게 심한 또는 치명적인 부상을 초래할 수 있습니다.

⚠ 경고

배터리와 배터리 충전기 지침과 유지보수 설명서도 읽으십시오!

9.1 일상 유지보수

⚠ 경고

장비 유지보수 작업을 수행하기 전에 항상 배터리를 꺼내십시오. 장비 손상을 수리하려면 공인 서비스 센터에 문의하십시오.

⚠ 경고

자신과 다른 사람의 안전을 위해:

- 사용 후에는 배터리를 하우징에서 꺼내어 손상된 부분이 있는지 확인하십시오.
- 시간이 지남에 따라 원래의 양호한 작동 순서와 장비의 안전을 유지하려면 적절한 유지보수가 필수적입니다.
- 장비가 항상 안전한 작동 상태를 유지하도록 너트와 나사를 조이십시오.
- 부품이 마모 또는 손상된 상태로 이 장비를 사용하지 마십시오. 손상된 부품은 항상 교체해야 하며, 수리해서는 안 됩니다.
- 정품 예비 부품만 사용하십시오. 품질이 동일하지 않은 부품은 장비를 손상시키고 안전을 해칠 수 있습니다.

⚠ 경고

유지보수 작업 중에는 배터리를 하우징에서 꺼내십시오.

매번 사용하기 전에 공구를 검사하여 마모되거나 손상된 구성품이 있는지 확인하십시오. 파손되었거나 과도하게 마모된 부품이 발견되면 전기톱을 사용하지 마십시오.

9.1.1 엔진 식히기

모터 손상과 과열을 방지하려면 찬 공기 흡입 그릴을 항상 깨끗하게 유지하고 나뭇잎이나 잔해물이 없어야 합니다.

9.1.2 배터리 유지보수 및 보관

⚠ 경고

배터리와 배터리 충전기 지침과 유지보수 설명서도 읽으십시오!

- 배터리 팩은 어린이의 손이 닿지 않는 어둡고 건조하며 온도가 0-23°C이고 먼지나 부식성 대기가 없는 곳에 보관하십시오. 직사광선 아래에 보관하지 마십시오.
- 배터리 팩을 원래 포장에 넣어 보관하고 운반하십시오.
- 사용하지 않은 배터리를 종이 클립, 동전, 열쇠, 못, 나사, 접점 사이에 단락을 일으킬 수 있는 기타 금속 물체로부터 멀리 두십시오. 배터리 팩을 단락시키지 마십시오.
- 배터리 팩을 정리된 방식으로 보관하십시오. 상자나 서랍과 같은 용기에 함부로 보관하지 마십시오. 서로 단락되거나 다른 금속 물체에 의해 단락될 수 있습니다. 배터리 팩 접점 사이의 단락 때문에 연소나 화재가 발생할 수 있습니다.
- 배터리 팩 환기구에 먼지나 오물이 없게 유지하십시오. 부드럽고 마른 천으로 배터리 팩을 청소하십시오. 찌든 때는 약간 젖은 천을 사용하여 청소하십시오.
- 주기적으로 배터리 팩을 점검하십시오. 눈에 띄는 손상, 마모 흔적 또는 기타 문제가 있는 경우 배터리 팩 사용을 중단하고 공인 서비스 센터에 문의하십시오.
- 배터리 팩을 배터리 충전기에 장시간 동안 사용하지 않은 상태로 올려 두지 마십시오. 배터리 팩을 원래 포장이나 기타 건조한 장소에 다시 넣으십시오.
- 배터리 팩을 오랫동안 사용하지 않을 경우 처음 보관할 때와, 그 이후에는 15~30마다, 완전히 충전하여 품질 저하와 손상을 방지하십시오.
- 과충전이나 과열이 발생하면 안전상의 이유로 배터리가 보호 회로에서 자동으로 분리됩니다. 배터리 충전기를 전원 콘센트에서 분리하고 배터리를 탈거하십시오. 배터리를 완전히 식히십시오. 배터리가 냉각되면 충전 절차를 재개할 수 있습니다.

9.1.3 보관

각 작업이 끝나면 장비의 먼지와 잔해물을 깨끗이 청소하고 결함이 있는 부품을 수리하거나 교체하십시오.

이 장비는 악천후로부터 보호되고 어린이의 손이 닿지 않는 건조한 장소에 보관해야 합니다.

9.1.4 유지보수 표

다음은 이 장비에 수행해야 하는 유지보수 작업 목록입니다. 대부분의 항목은 섹션 9.1 일상 유지보수에 설명되어 있습니다. 사용자는 이 사용자 설명서에 설명된 유지보수와 서비스 작

업만 수행해야 합니다. 이 설명서에서 구체적으로 다루지 않은 모든 유지보수 작업은 공인 서비스 센터에서 수행해야 합니다.

유지보수	일일 유지보수	월간 유지보수
깨끗하고 마른 천으로 장비 외부를 청소하십시오. 절대 물을 사용하지 마십시오.	X	
손잡이를 건조하고 깨끗하게 유지하고 오일이나 그리스가 묻지 않도록 하십시오.	X	
스위치 레버가 올바르게 작동하고 손상되지 않았는지 확인하십시오.	X	
장비 외부 부품에 파손되거나 손상된 부품이 없는지 확인하십시오.	X	
너트와 나사가 잘 조여 있는지 확인하십시오.	X	
배터리가 무결한지 확인하십시오.	X	
배터리 충전 상태를 확인하십시오.	X	
배터리 충전기가 무결하며 정상 작동 상태인지 확인하십시오.	X	
배터리와 장비 사이의 연결을 확인하고, 배터리와 배터리 충전기 사이의 연결도 확인하십시오.		X

KR

9.2 주요 서비스 작업

사용량이 많은 경우에는 시즌 말에 종합 점검을, 일반적인 사용의 경우에는 2년마다 서비스 네트워크의 전문 기술자에게 점검을 받는 것이 좋습니다.

<https://www.myemak.com/int/filiali-e-distributori/distributori>에서 가까운 공인 서비스 센터를 찾으십시오.

⚠ 경고

- 이 설명서에서 구체적으로 다루지 않은 모든 유지보수 작업은 공인 서비스 센터에서 수행해야 합니다. 장비가 계속해서 올바르게 작동하도록 하려면 정품 예비 부품만 사용하십시오.
- 무단 변경을 하거나 정품이 아닌 예비 부품을 사용할 경우 작업자나 제3자에게 심한 또는 치명적인 부상을 초래할 수 있으며, 즉시 보증이 무효화됩니다.

10 운반

⚠ 경고

이 장비를 차량으로 운반할 때에는 끈이나 벨트를 사용하여 장비를 단단히 고정하십시오. 이 장비는 수평 위치로 운반해야 하며, 장비에 적용되는 운반 규정을 준수해야 합니다.

배터리 구동식 전기 송풍기의 안전한 취급

이 장비를 이동하거나 운반해야 할 경우 항상 다음 작업을 수행해야 합니다.

- 장비를 끄고 장비가 멈출 때까지 기다린 후 하우징에서 배터리를 꺼내십시오.

- 손잡이로만 장비를 잡으십시오.

이 장비를 차량으로 운반할 때는 누구에게도 위험하지 않도록 배치하고 단단히 고정해야 합니다.

11 보관

경고

배터리와 배터리 충전기 지침과 유지보수 설명서도 읽으십시오!

이 장비를 장기간 보관해야 하는 경우:

- 배터리를 탈거하십시오. (올바른 배터리 보관에 대한 정보가 들어 있는 배터리 설명서도 읽으십시오.)
- 이 설명서에 나와 있는 모든 유지보수 작업을 따르십시오.
- 장비를 깨끗이 청소하고 금속 부품에 그리스를 바르십시오.
- 장비를 빈 상태로 가동하여 공급 파이프와 오일 펌프도 완전히 비우십시오.
- 이 장비를 건조한 장소에 보관하십시오. 가급적이면 지면과 직접 접촉하지 않고 열원에서 멀리 떨어진 곳에 보관하십시오.
- 장비를 어린이의 손이 닿지 않는 곳에 보관하십시오.
- 겨울철 보관 후 장비를 다시 사용하기 위한 절차는 일상적인 사용 시 시동 절차와 동일합니다(7.1 장비 시동(그림 8)장 참조).

12 환경 보호

환경 보호는 사회적 통합과 우리가 살고 있는 환경 모두를 위해 이 장비를 사용할 때 매우 중요한 우선순위가 되어야 합니다.

- 주변에 방해가 되지 않도록 노력하십시오.
- 포장재, 오일, 휘발유, 배터리, 필터, 노화된 부품 또는 환경에 큰 영향을 미치는 모든 요소의 폐기에 관한 현지 규정과 조항을 엄격히 준수하십시오. 이 폐기물은 일반 폐기물로 처리해서는 안 되며, 분리하여 지정된 폐기물 처리 센터에 보내서 재활용되도록 해야 합니다.

12.1 철거와 폐기

장비의 수명이 다한 경우 장비를 주위에 폐기하지 말고 폐기물 처리 센터에 보내십시오.

장비 제조에 사용되는 대부분의 소재는 재활용이 가능합니다. 모든 금속(강철, 알루미늄, 황동)은 일반 재활용 처리장으로 배송될 수 있습니다. 자세한 내용은 현지 폐기물 재활용 서비스 센터에 문의하십시오. 폐기물 처리는 토양, 대기, 수질 오염을 피하면서 환경을 존중하여 진행되어야 합니다.

모든 경우에 해당 현지 법률을 준수해야 합니다.

장비를 폐기할 때 CE 마크 레이블도 이 설명서와 함께 폐기해야 합니다.

13 문제 해결

⚠ 경고

- 장비 작동이 명시적으로 요청되는 경우를 제외하고 아래 표에서 권장하는 모든 수정 테스트를 수행하기 전에 항상 장비를 멈추고 배터리를 분리하십시오.
- 가능한 모든 원인을 확인했지만 문제가 해결되지 않으면 공인 서비스 센터에 문의하십시오. 이 표에 나와 있지 않은 문제가 발생하는 경우 공인 서비스 센터에 문의하십시오.

⚠ 경고

필요한 수단이나 전문 기술 없이 수리를 시도하지 마십시오. 올바르게 수행되지 않은 수리는 자동으로 보증을 무효화하고 제조업체의 모든 책임을 면해 줍니다.

문제	가능한 원인	해결 방법
스위치를 조작해도 모터 시동이 걸리지 않음	배터리가 없거나 잘못 장착됨	배터리가 올바르게 삽입되었는지 확인하십시오.
	배터리가 완전 방전됨	충전 상태를 확인하고 배터리를 충전하십시오.
작동 중에 모터가 멈춤	배터리가 없거나 잘못 장착됨	배터리가 올바르게 삽입되었는지 확인하십시오.
	배터리가 완전 방전됨	충전 상태를 확인하고 배터리를 충전하십시오.
배터리 지속 시간 감소	전류 흡수가 더 큰 사용량이 많은 조건	사용량을 최적화하십시오.
배터리 충전기가 배터리를 충전하지 못함(빨간색 LED 표시등이 켜짐)	접촉부 오염	접촉부를 청소하십시오.
배터리 충전기가 배터리를 충전하지 못함(LED 표시등이 켜지지 않음)	배터리 충전기에 전압이 없음	플러그가 꽂혀 있는지 그리고 전원 콘센트에 전압이 있는지 확인하십시오.
	배터리 충전기 결함	정품 예비 부품으로 교체하십시오.
장비가 비정상적으로 진동함	임펠러가 손되거나 손상됨	공인 서비스 센터에 문의하십시오.

14 적합성 선언

아래의 서명자 **EMAK(spa via Fermi, 4 - 42011 Bagnolo in Piano (RE) ITALY)**

는 스스로의 책임 하에 장비가 다음과 같이 선언합니다.

1. 범주: 배터리 구동식 송풍기

2. 브랜드: /유형: **Oleo-Mac BVi 570**

Efco SAi 570

3. 일련 번호 식별:

C04 XXX 0001 - C04 XXX 9999(OM BVi 570)

C05 XXX 0001 - C05 XXX 9999(EF SAi 570)

지침/규정과 다음 후속 수정 또는 추가 조항을 준수합니다.

2006/42/EC - 2014/30/EU - 2000/14/EC - 2011/65/EC - 2014/53/EU

다음 표준의 조항을 준수합니다.

EN 60335-1:2012 - EN ISO 12100: 조화 표준 조항 고려:

EN 50636-2-100:2015 - EN 55014-1:2017 -

EN 55014-2:2015 - EN 62233:2008 -

ETSI EN 301 489-1 V2.2.3 - 2019 -

ETSI EN 301 489-17 V3.2.4 - 2020 -

ETSI EN 300 328 V2.2.2 - 2019

적합성 평가 절차:

부록 V

측정된 음력 수준:

97 dB (A)

보장된 음력 수준:

99 dB (A)

제조:

Bagnolo in Piano (RE) Italy - via Fermi, 4

날짜:

10/03/2024

기술 문서 제출:

관리 본사. - Technical Department

Luigi Bartoli - C.E.O.

15 보증서

이 장비는 가장 현대적인 기술을 사용하여 설계되고 제조되었습니다. 회사는 가정용과 여가용으로 구매일로부터 24개월 동안 제품을 보증합니다. 전문가용으로 사용하는 경우 보증 기간은 12개월로 제한됩니다.

제한 보증

- 보증 기간은 구매일로부터 시작됩니다. 판매와 기술 지원 네트워크를 운영하는 제조업체는 소재, 가공 또는 제조에 결함이 있는 것으로 입증된 모든 부품을 무료로 교체해 드립니다. 이 보증은 장비 결함의 결과를 규율하는 법규에 따라 정해진 구매자의 권리에 영향을 미치지 않습니다.
- 기술 담당자는 조직의 필요에 따라 가능한 최소 시간 내에 필요한 수리를 수행합니다.
- 보증에 따른 청구를 하려면 판매점의 직인이 찍혀 있고 구매 날짜가 표시된 세금계산서나 영수증과 함께 완전하게 작성된 이 보증서를 승인 권한을 가진 직원에게 제시해야 합니다.
- 다음의 경우 보증이 무효화됩니다.
 - 명확하게 제품의 서비스가 올바르게 수행되지 않았습니다.
 - 장비를 부적절한 목적으로 사용했거나 어떤 방식으로든 개조했습니다.
 - 부적절한 운할유와 연료가 사용되었습니다.
 - 정품이 아닌 예비 부품 또는 부속품이 장착되었습니다.
 - 권한이 없는 사람이 제품에 대한 작업을 수행했습니다.
- 작업 시 정상적으로 마모되는 소모품이나 부품에는 제조업체 보증이 적용되지 않습니다.
- 보증은 장비 업데이트 또는 개선 작업에는 적용되지 않습니다.
- 보증 기간 동안 필요한 준비 또는 유지보수 작업에는 보증이 적용되지 않습니다.
- 운송 중 발생한 손상은 즉시 운송업체에 알려야 합니다. 그렇지 않으면 보증이 무효화됩니다.
- 당사 장비에 장착된 다른 제조업체 (Briggs & Stratton, Tecumseh, Kawasaki, Honda 등)의 모터에는 해당 모터 제조업체의 보증이 적용됩니다.
- 이 보증은 장비의 결함이나 해당 결함 때문에 장비를 장기간 사용하지 않음으로 인해 사람이나 사물에 직간접적으로 발생한 부상이나 손상에는 적용되지 않습니다.

KR

모델

일련 번호

구매(MR/MS)

보내지 마십시오! 기술 보증 요청에만 첨부하십시오.

날짜

판매점



Emak S.p.A.

42011 Bagnolo in Piano (RE) Italy

www.myemak.com

www.youtube.it/EmakGroup