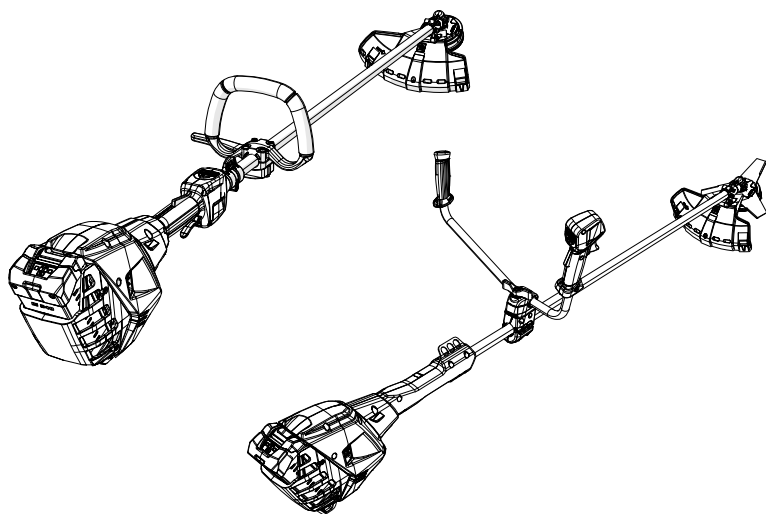
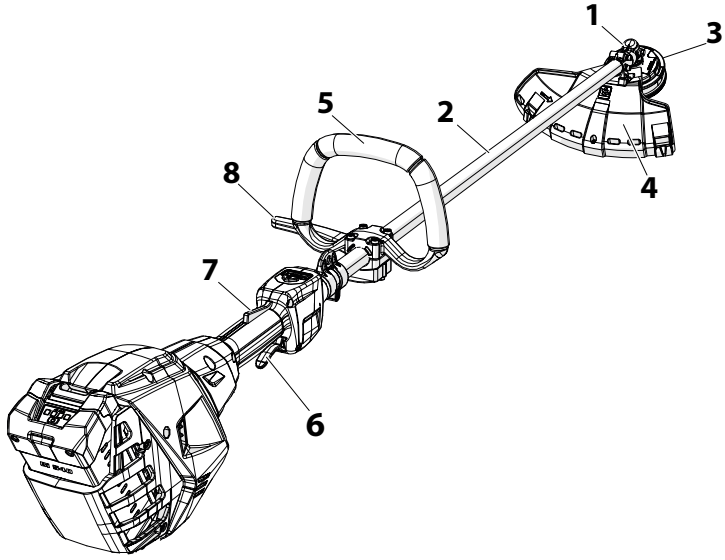


BCi 530 – DSi 530

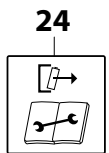
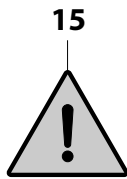
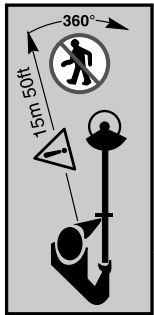
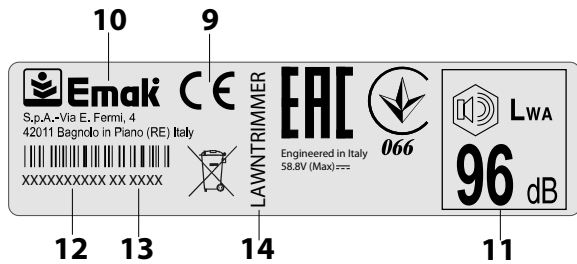
BS SR MNE HR PRIRUČNIK ZA UPOTREBU I ODRŽAVANJE

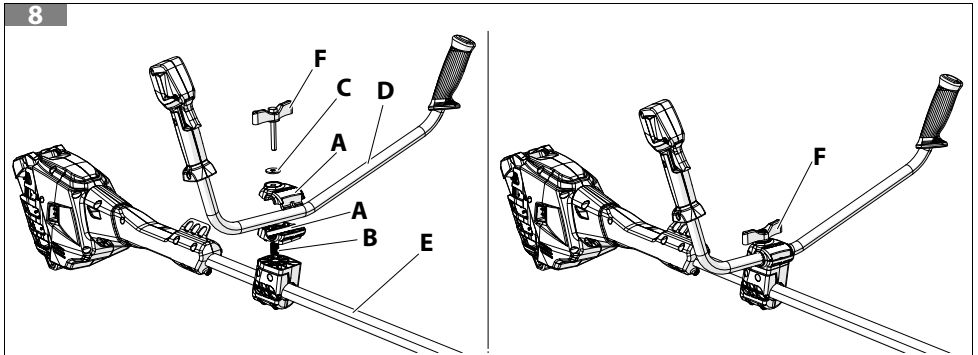
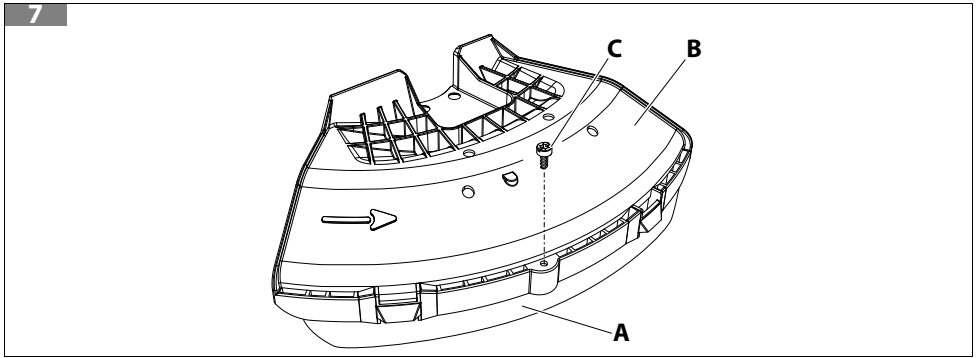
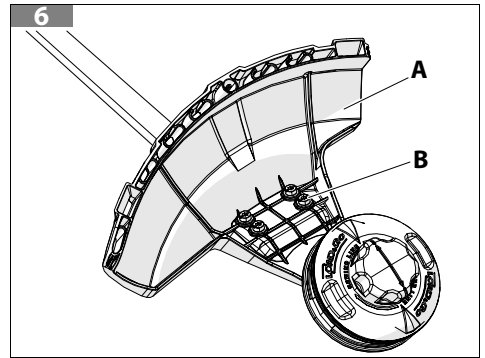
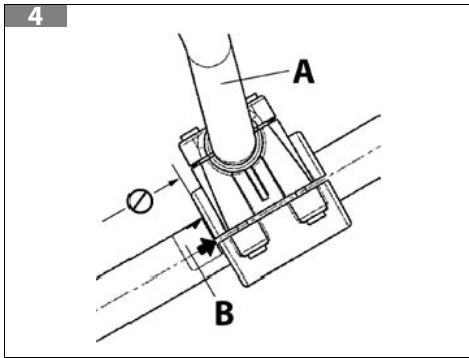
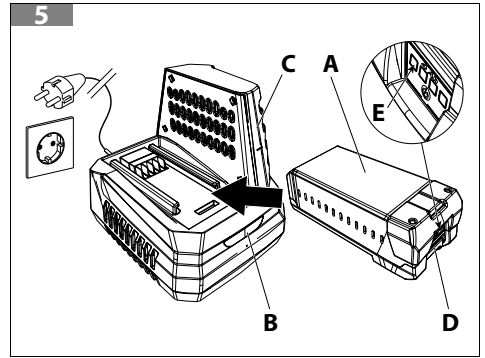
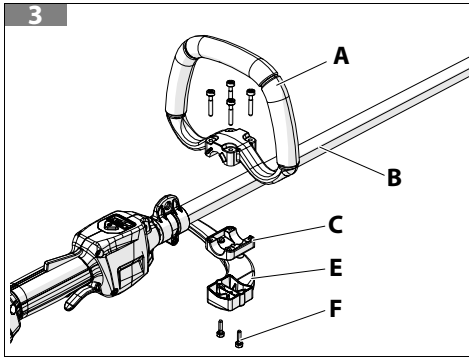


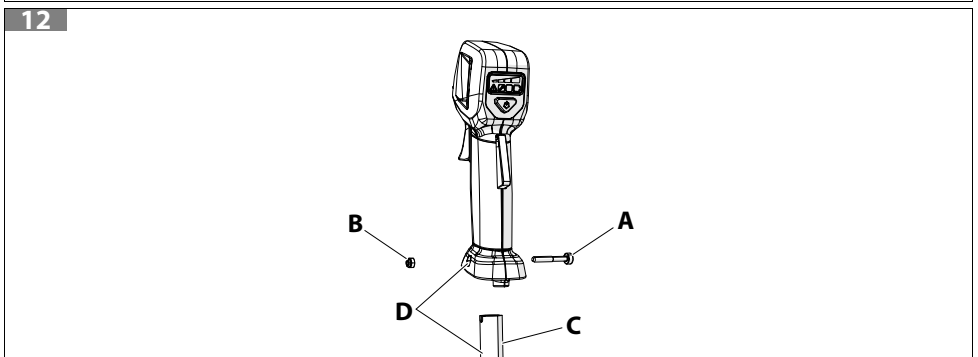
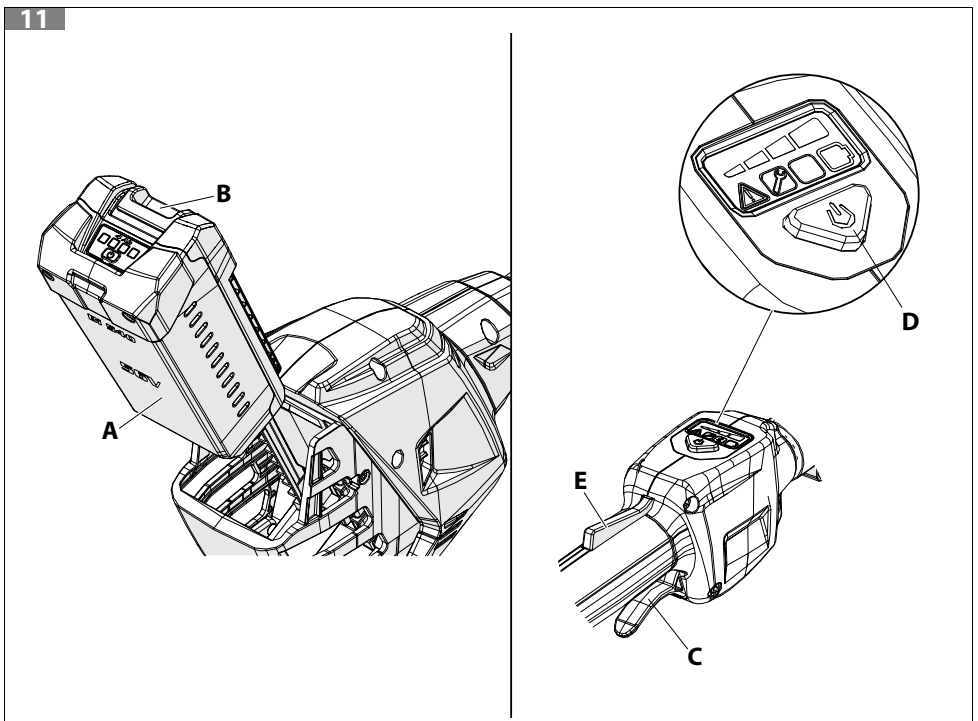
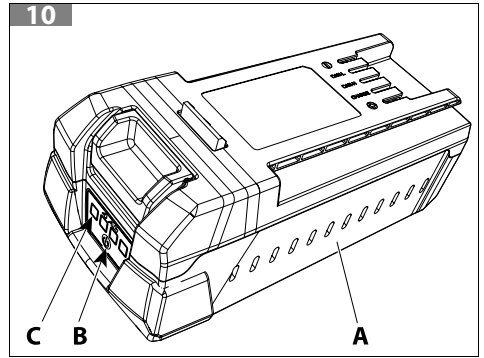
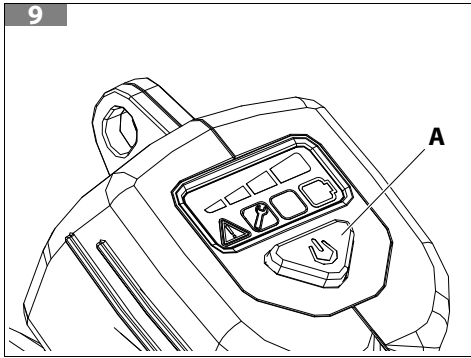
1



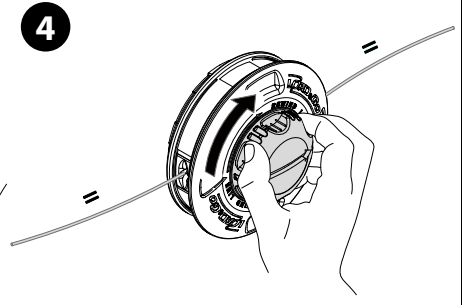
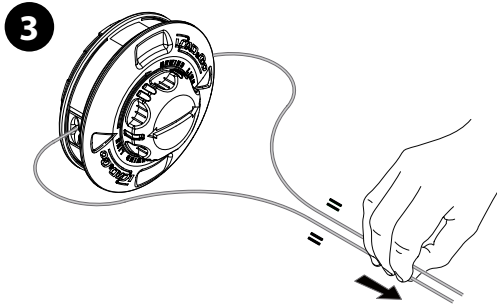
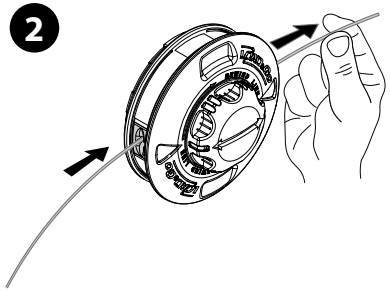
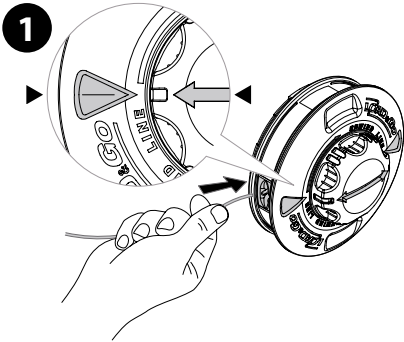
2



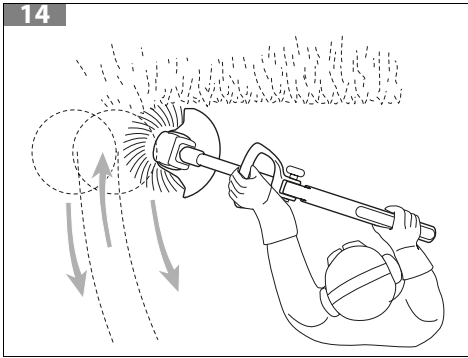




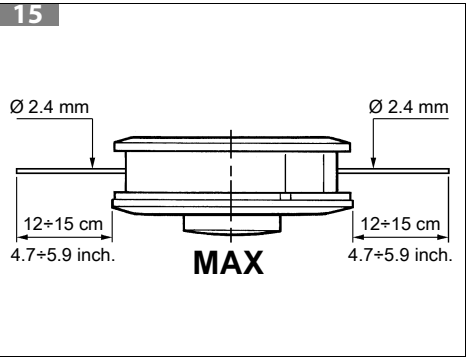
13



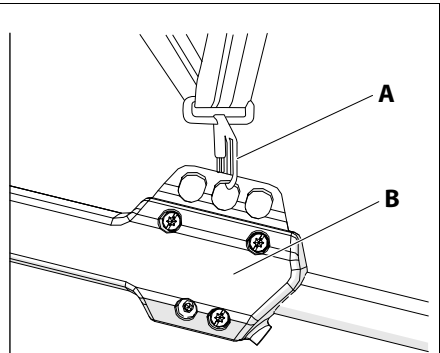
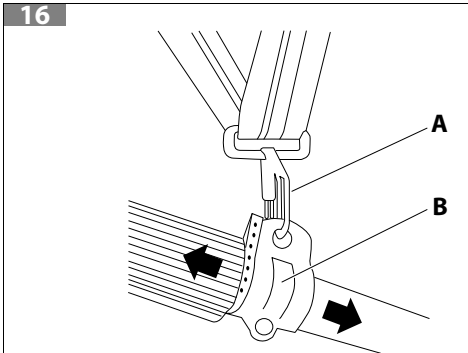
14

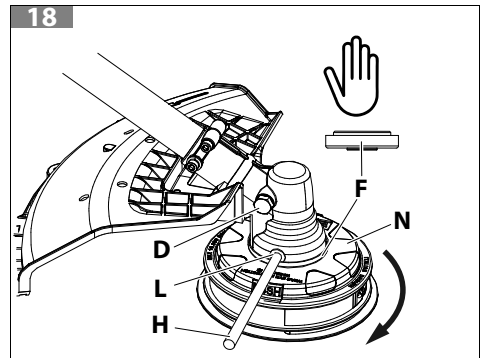
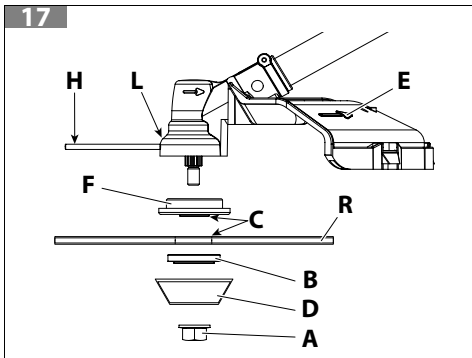


15



16





Prevod originalnih uputstava

1 UVOD	9
1.1 KAKO ČITATI PRIRUČNIK	9
2 UPOZNAVANJE SA MAŠINOM	10
2.1 OPIS MAŠINE I PODRUČJA UPOTREBE	10
2.2 OPŠTA BEZBEDNOSNA UPOZORENJA ZA MAŠINU	11
2.2.1 LIČNA ZAŠTITNA OPREMA (LZO)	17
2.3 KOMPONENTE MAŠINE (SL. 1)	18
2.4 IDENTIFIKACIONA ETIKETA (SL. 2)	18
2.4.1 INFORMACIJE ZA KORISNIKE	19
2.5 OBJAŠNJENJA SIMBOLA I SIGURNOSNIH UPOZORENJA (SL. 2)	19
3 PRAVILA KORIŠĆENJA	20
3.1 DODATNI BEZBEDNOSNI ZAHTEVI	20
3.2 UPUTSTVA ZA UPOTREBU AKUMULATORA	21
4 MONTAŽA	22
4.1 MONTIRANJE RUKOHVATA S (SL. 3)	22
4.2 MONTAŽA BEZBEDNOSNOG ŠTITNIKA (SL. 6)	23
4.2.1 MONTAŽA TRAKE (SL. 7)	23
4.3 MONTIRANJE RUKOHVATA ZA UPRAVLJANJE (SL. 12)	23
4.4 MONTIRANJE RUKOHVATA U OBLIKU T (SL. 8)	23
4.5 MONTAŽA AKUMULATORA	24
4.6 MONTAŽA DISKA (SL. 17)	24
4.7 MONTAŽA GLAVE SA NAJLONSKIM NITIMA (SL. 18)	24
4.7.1 DEMONTAŽA GLAVE	25
5 PRIPREMA ZA RAD	25
5.1 PROVERA MAŠINE	25
5.2 PUNJENJE AKUMULATORA	25
5.3 DISPLEJ (SL. 9)	25
6 KORIŠĆENJE MAŠINE	26
6.1 POKRETANJE (SL. 11)	26
6.2 MOBILNA APLIKACIJA	26
6.2.1 POVEŽITE MAŠINU SA APLIKACIJOM	26
6.2.2 PRVO KORIŠĆENJE APLIKACIJE	26
6.3 ZAUSTAVLJANJE MAŠINE (SL. 11)	27
7 OPERATIVNE METODE I TEHNIKE RADA	27
7.1 RADNI REŽIMI	28
7.2 UPRTAČ (SL. 16)	28
7.3 RADNE TEHNIKE	28
7.3.1 SEČENJE U POKRETU (KOŠENJE) (SL. 14)	29
7.3.2 SEČENJE U BLIZINI OGRADA/TEMELJA	29
7.3.3 SEČENJE OKO STABALA	29
7.3.4 REGULISANJE DUŽINE NITI TOKOM RADA	29
7.4 KRAJ RADA	30
8 ODRŽAVANJE	30
8.1 HLAĐENJE MAŠINE	31
8.2 GLAVA SA NAJLONSKIM NITIMA	31
8.2.1 ZAMENA NAJLONSKE NITI U GLAVI LOAD&GO (SL. 13)	31
8.3 VANREDNO ODRŽAVANJE	31
8.4 TABELA ODRŽAVANJA	31
9 TRANSPORT	32

Prevod originalnih uputstava

10 SKLADIŠTENJE	32
11 BRIGA ZA ŽIVOTNU SREDINU	33
11.1 UNIŠTENJE I ODLAGANJE	33
12 TEHNIČKI PODACI	33
12.1 PREPORUČENI UREĐAJI ZA SEČENJE	35
13 REŠENJE PROBLEMA	36
14 IZJAVA O USAGLAŠENOSTI	37
15 GARANTNI LIST	38

1 UVOD

Zahvaljujemo Vam što ste izabrali proizvod preduzeća Emak.

Naša mreža prodavaca i ovlaštenih radnji u potpunosti Vam stoje na raspolaganju u slučaju bilo kakve potrebe.

PAŽNJA

Za pravilnu primenu mašine i da bi se sprečile nezgode, ne počinjite s radom ako pre toga niste maksimalno pažljivo pročitali ovaj priručnik.

PAŽNJA

Ovaj priručnik mora da prati mašinu tokom celog njenog radnog veka.

PAŽNJA

RIZIK OD OŠTEĆENJA SLUHA. U normalnim uslovima korišćenja, ova mašina može da odgovornog rukovaoca izloži nivou ličnog i dnevnog izlaganja buci većem ili jednakom 85 dB (A).

U ovom priručniku navedena su objašnjenja o funkcionisanju raznih sastavnih delova i uputstva za neophodne kontrole i za održavanje.

PAŽNJA

Pažljivo pročitajte i priručnik za upotrebu i održavanje akumulatora i punjača akumulatora!

NAPOMENA

Opisi i ilustracije, koji se nalaze u ovom Uputstvu, nisu strogo obavezujući. Konstruktor zadržava pravo da izvrši eventualne izmene, bez obaveze da ih s vremena na vreme ažurira u ovom priručniku.

Slike su samo indikativne. Efektivni sastavni delovi mogu se razlikovati od onih koji se nalaze na slikama. Ako ste u nedoumici, obratite se ovlašćenom centru za pomoć.

1.1 KAKO ČITATI PRIRUČNIK

Priručnik je podeljen u poglavlja i pasuse. Svaki pasus predstavlja podnivo pripadajućeg poglavlja. Reference na poglavlja ili pasuse označene su pojmovima „poglavlje" ili „pasus" nakon kojih sledi odgovarajući broj. Primer: „poglavlje 2".

Pored uputstava za upotrebu i održavanje, ovaj priručnik sadrži odlomke kojima treba da se posveti naročita pažnja. Te informacije označene su simbolima opisanim u nastavku:

PAŽNJA

Kad postoji rizik od nezgoda ili telesnih povreda, pa i smrtnih, ili od teških oštećenja stvari.

OPREZ

Kada postoji rizik od oštećenja na mašini ili njenih zasebnih sastavnih delova.

NAPOMENA

Predstavlja dodatne informacije uputstvima prethodnih bezbednosnih poruka.

Slike u ovim uputstvima numerisane su brojkama 1, 2, 3, itd. Sastavni delovi prikazani na slikama su označeni slovima ili brojkama, zavisno od slučaja. Referenca na komponentu C na slici 2 navodi se sledećim tekstom: „Videti C, Sl. 2” ili jednostavno „(C, Sl. 2)”. Referenca na komponentu 2 na slici 1 navodi se sledećim tekstom: „Videti 2, Sl. 1” ili jednostavno „(2, Sl. 1)”.

2 UPOZNAVANJE SA MAŠINOM

2.1 OPIS MAŠINE I PODRUČJA UPOTREBE

Ova mašina je baštenska oprema, odnosno preciznije, prenosivi trimer sa elektromotorom na akumulator, namenjena za hobi upotrebu.

Mašina je esencijalno sastavljena od elektromotora koji pokreće mehanizam za sečenje koji se sastoji od glave sa niti za sečenje i sečiva (serijski u verziji T, a opcionalno u verziji S).

Rukovalac može da upravlja glavnim komandama dok uvek održava bezbednu udaljenost od uređaja za sečenje.

Namena

Ova mašina projektovana je i konstruisana za košenje trave i nedrvenaste vegetacije, pomoću najlonske niti i sečiva (npr. na rubovima cvetnih gredica, plantažama, zidovima, ogradama ili zelenim prostorima ograničene površine, zbog dovršenja košenja izvršenog kosilicom za travu).

Nepravilna upotreba

Svaka druga upotreba, različita od gore pomenute, može se pokazati opasnom i prouzrokovati štetu ljudima i/ili stvarima. Sledeće potpada pod nepravilnu upotrebu (kao primer, ali ne samo):

- korišćenje mašine za čišćenje;
- uređivanje živih ograda ili drugih radova u kojima se uređaj za sečenje ne koristi u nivou zemlje;
- korišćenje mašine sa uređajem za sečenje iznad struka rukovaoca;
- korišćenje mašine za sečenje materijala koji nisu biljnog porekla;
- korišćenje mašine kod više osoba;
- usitnjavanje materijala za kompostiranje;
- korišćenje uređaja za sečenje u svrhe drugačije od onih navedenih u tabeli 12.1 *Preporučeni uređaji za sečenje*. Rizik od ozbiljnih rana i povreda.

Nepravilna upotreba mašine dovodi do poništenja garancije i odbacivanja bilo kakve odgovornosti Proizvođača, prebacujući na korisnika troškove nastale usled oštećenja ili povreda njega samog ili trećeg lica.

2.2 OPŠTA BEZBEDNOSNA UPOZORENJA ZA MAŠINU

PAŽNJA

Pročitajte sva bezbednosna upozorenja, uputstva, ilustracije i specifikacije koje ste dobili uz ovu mašinu. Nepoštovanje svih dole navedenih uputstava može dovesti do strujnog udara, požara i/ili ozbiljnih povreda.

SR

Sva upozorenja i uputstva sačuvajte za buduća savetovanja.

Izraz „električni alat“ u upozorenjima odnosi se na električni alat koji se napaja preko akumulatora.

Sigurnost na radnom mestu

- a. **Održavajte radno područje u čistom stanju i neka bude dobro osvetljeno.** Pri radu na mračnim i neurednim mestima, može lako da dođe do nezgoda.
- b. **Električne alate nikada nemojte uključivati u eksplozivnoj atmosferi, na primer, ukoliko su u vazduhu prisutne zapaljive tečnosti, gas ili prašina.** Električni alati stvaraju varnice, koje mogu da uzrokuju paljenje prašine ili dimnih gasova.
- c. **Ako se koristi električni alat, deca i sve druge osobe treba da budu na bezbednom rastojanju.** Ako Vas pri radu nešto omete, lako možete da izgubite kontrolu nad oruđem.

Bezbednost električnih instalacija

- a. **Utikači električnog alata moraju odgovarati utičnicama. Nemojte nikada prepravljati utikač. Ne koristite adaptere utičnice na električnim alatima sa zaštitnim uzemljenjem.** Upotreba originalnog utikača i zidne utičnice odgovarajućeg tipa, smanjuje opasnost od pojave električnog udara.
- b. **Izbegavajte kontakt tela sa površinama koje su u vezi sa zemljom, kao što su cevi, radijatori, štednjaci i frižideri.** Ukoliko je telo u kontaktu sa zemljom, onda to povećava opasnost od električnog udara.
- c. **Električne alate ne izlažite kiši ili vlazi.** Ukoliko u električni alat prodre voda, povećava se opasnost od električnog udara.
- d. **Nemojte upotrebljavati priključni električni kabl na nepropisan način. Ne koristite priključni električni kabl za prenošenje ili vučenje električnog alata, i ne povlačite kabl, da bi ga izvukli iz utičnice. Držite priključni električni kabl daleko od izvora toplote, oštih ivica i pokretnih delova.** Oštećeni ili zapleteni električni priključni kablovi povećavaju opasnost od električnog udara.
- e. **Kada se neki električni alat koristi na otvorenom, služite se samo produžnim kablom prikladnim za primenu na otvorenom.** Upotreba odgovarajućeg kabla za upotrebu na otvorenom, smanjuje opasnost od električnog udara.
- f. **U slučaju korišćenja električnog alata na vlažnom mestu, koristite uređaj za zaštitu od rezidualne struje (RCD).** Korišćenje RCD uređaja smanjuje rizik od električnog udara.

Lična sigurnost

- a. **Budite oprezni i veoma pažljivi i koristite zdrav razum kada se koristi neki električni alat. Ne koristite električni alat ukoliko ste umorni ili ste pod dejstvom droge, alkohola**

ili **lekova**. Jedan trenutak nepažnje tokom korišćenja električnih alata je dovoljan, da dođe to teških telesnih povreda.

- b. **Koristite uređaje za ličnu zaštitu. Uvek nosite zaštitu za oči.** Zaštitna sredstva, na primer, zaštitne maske za prašinu, zaštitna obuća protiv klizanja, šlemovi, ili sredstva za zaštitu sluha, ukoliko se koriste na odgovarajući način smanjuju opasnost od telesnih povreda.
- c. **Sprečite slučajno uključivanje. Uverite se da se prekidač nalazi u isključenom položaju pre spajanja izvora napajanja i/ili akumulatora, prilikom hvatanja ili prevoza alata.** Prenosenje električnog alata sa jednim prstom na prekidaču ili napajanje alata pomoću prekidača pogoduje nastanku incidenata.
- d. **Pre uključivanja električnog alata iz njega uklonite ključ za podešavanje.** Ukoliko se ostavi ključ za podešavanje na nekom rotirajućem delu električnog alata,, mogu da se prouzrokuju telesne povrede.
- e. **Pri radu se nemojte suviše ispružati. Uvek tražite čvrste oslonce i održavajte ravnotežu** tako da u nepredviđenim situacijama sačuvate kontrolu nad električnim alatom.
- f. **Oblačite se prikladno. Ne oblačite široku odeću i ne nosite nakit. Pazite da Vaša kosa i odeća budu uvek daleko od pokretnih delova.** Široka odeća, nakit ili dugačka kosa mogu lako da se zapletu u pokretnim delovima.
- g. **Ako su predviđeni uređaji za priključivanje alata za usisavanje i sakupljanje, budite sigurni da su priključeni i korišćeni na pravilan način.** Korišćenje ovih aparata može da smanji opasnosti izazvane prašinom.
- h. **Izbegavajte situaciju da poznavanje alata stečeno zahvaljujući čestoj upotrebi dovede do smanjenja nivoa pažnje i do nepoštovanja principa bezbednosti koji se odnose na alate.** Nemarno ponašanje može da uzrokuje teške povrede u deliću sekunda.

Korišćenje i održavanje električnog alata

- a. **Na električni alat ne primenjujte silu. Navedeni električni alat koristite za odgovarajuću namenu.** Električni alat ispravnog tipa radi bolje i najbezbednije pri brzini za koju je projektovan.
- b. **Nemojte koristiti električni alat ako ga prekidač ne uključuje ili isključuje pravilno.** Električni alat može da bude opasan i mora da bude popravljen ako nije moguće kontrolisati ga pomoću prekidača.
- c. **Izvučite utikač iz električne utičnice i/ili, ako ga je moguće izvaditi, sklop akumulatora izvadite iz električno uređaja pre obavljanja bilo kakvog podešavanja, promene dodatne opreme ili odlaganja električnih uređaja na stranu.** Ove preventivne mere bezbednosti smanjuju rizik od slučajnog pokretanja električnog alata.
- d. **Odložite električne alate daleko od domašaja dece, i ne dozvolite da ih upotrebljavaju osobe koje ne poznaju dobro rad sa njima ili koje nisu pročitale ova uputstva.** Električni alati mogu biti opasni u rukama neiskusnih korisnika.
- e. **Održavanje električnih alata i dodatne opreme. Prokontrolišite da pokretni delovi nisu poravnati ili blokirani, da nema polomljenih delova ili da nisu u takvom stanju, da bi mogli lako da utiču na pravilan rad električnog alata. Ukoliko je alat oštećen, dajte ga pre upotrebe na popravku.** Mnoge nezgode su prouzrokovane lošim održavanjem električnih alata.
- f. **Održavajte uređaje za sečenje ostrim i čistim.** Ako se pravilno održavaju, uređaji za rezanje ostrih ivica se ređe zaglavljaju i lakše ih je kontrolisati.

- g. **Električni alat, dodatnu opremu, svrdla, itd. koristite u saglasnosti sa ovim uputstvima, vodeći računa o radnim uslovima i poslu koji se obavlja.** Upotreba električnog alata za obavljanje drugačijih poslova od onih koji je predviđen, može da dovede do opasne situacije.
- h. **Rukohvat i hvatne površine moraju biti čisti i suvi, bez tragova ulja i masnoće.** Eventualno klizavi rukohvati i hvatne površine ne dozvoljavaju da se alatom rukuje i da ju se kontroliše uz odgovarajuću bezbednost u nepredviđenim situacijama.

Korišćenje i održavanje akumulatorskog alata

- a. **Akumulator punite samo punjačem koji je odredio proizvođač.** Korišćenje punjača koji nije pogodan za akumulator alata može izazvati požar.
- b. **Koristite električne alate samo sa kompatibilnim sklopovima akumulatora.** Korišćenje bilo kog drugog sklopa akumulatora može izazvati povredu ili požar.
- c. **Kada se sklop akumulatora ne koristi, držite ga dalje od drugih metalnih predmeta kao što su spjalice, novčići, ključevi, ekseri, šrafovi ili drugi mali metalni predmeti koji bi mogli stvoriti vezu između dva terminala.** Kratak spoj terminala akumulatora može izazvati opekotine ili požar.
- d. **U uslovima loše upotrebe akumulatora, tečnost može da curi; izbegavajte kontakt. U slučaju slučajnog kontakta sa tečnošću, isperite vodom. Ako tečnost dođe u kontakt sa vašim očima, odmah se obratite lekaru.** Tečnost koja curi iz akumulatora može izazvati iritacije ili opekotine.
- e. **Ne koristite akumulator ili alat koji je oštećen ili modifikovan.** Oštećeni ili modifikovani akumulatori mogu da reaguju nepredvidivo, što može dovesti do požara, eksplozije ili rizika od povreda.
- f. **Ne izlažite akumulator ili sklop akumulatora vatri ili previsokim temperaturama.** Izlaganje vatri ili temperaturama iznad 130°C (265°F) može izazvati eksplozije.
- g. **Sledite uputstva o pravilnom punjenju akumulatora i nemojte ga ponovo puniti u okruženjima sa temperaturama drugačijim od onih navedenih u uputstvima.** Nepravilno punjenje akumulatora ili na temperaturama izvan navedenih može oštetiti akumulator i povećati rizik od požara.

Pomoć

- a. **Održavanje električnog alata prepustite kvalifikovanom osoblju i upotrebljavajte samo rezervne delove identične originalnim komponentama.** Na taj način se obezbeđuje sigurnost alata.
- b. **Nikada nemojte održavati oštećeni sklop akumulatora.** Održavanje akumulatora sme da obavlja samo proizvođač ili ovlašćene servisne službe.

Bezbednosna upozorenja za trimmer za ivice i trimmer

- a. **Mašinu ne koristite u slučaju nevremena, ako postoji rizik od udara groma.** Na taj način se umanjuje rizik od udara groma.
- b. **Temeljno pregledajte da li u području u kojem će se mašina koristiti ima divljih životinja.** Tokom rada, mašina može da povredi divlje životinje.
- c. **Pažljivo pregledajte prostor gde će se mašina koristiti i uklonite svo kamenje, grane i druge strane predmete.** Bačeni predmeti mogu naneti telesne povrede.

- d. **Pre upotrebe mašine, uvek vizuelno proverite da sečiva i jedinica za sečenje nisu istrošeni ili oštećeni.** Oštećeni delovi povećavaju rizik od povreda.
- e. **Pratite uputstva za zamenu dodatne opreme.** Nepropisno zategnute matice ili zavrtnji za pričvršćivanje sečiva mogu oštetiti sečivo ili dovesti do njegovog otpuštanja.
- f. **Nominalna brzina rotacije sečiva mora biti najmanje jednaka maksimalnoj brzini rotacije označenoj na mašini.** Oštrice koje idu brže od svoje nominalne brzine rotacije mogu se slomiti sa odbacivanjem delova.
- g. **Nosite zaštitu za oči, uši, glavu i ruke.** Odgovarajuća zaštitna oprema će smanjiti lične povrede od letećih delova ili slučajnog kontakta sa linijom za sečenje ili sečivom.
- h. **Kada rukujete mašinom, uvek nosite neklizajuću i zaštitnu obuću. Ne koristite mašinu bosu ili sa otvorenim sandalama.** Time se smanjuje mogućnost povreda stopala usled kontakta sa sečivima ili linijama sečenja.
- i. **Kada rukujete mašinom, uvek nosite neklizajuću i zaštitnu obuću. Ne koristite mašinu bosu ili sa otvorenim sandalama.** Time se smanjuje mogućnost povreda stopala usled kontakta sa sečivima ili linijama sečenja.
- j. **Uvek nosite dugačke pantalone dok koristite mašinu.** Delovi tela koji nisu zaštićeni odećom mogu se lakše povrediti odbačenim predmetima.
- k. **Držite prolaznike dalje od radnog područja dok koristite mašinu.** Otpad koji pada može izazvati ozbiljne povrede ljudi.
- l. **Uvek držite mašinu dvema rukama dok je koristite.** Držanje mašine obema rukama sprečiće da izgubite kontrolu.
- m. **Mašinu držite samo za izolovane površine za hvatanje, jer linija za sečenje ili sečivo mogu doći u kontakt sa skrivenim kablovima.** Eventualan kontakt sečiva ili linije za sečenje sa kablovima „pod naponom“ može da stavi „pod napon“ i izložene metalne delove mašine sa posledičnim mogućim strujnim udarom za rukovaoca.
- n. **Uvek održavajte stabilan položaj i rukujte mašinom samo kada stojite sa nogama čvrsto na zemlji.** Klizave ili nestabilne površine mogu uzrokovati gubitak ravnoteže ili kontrole nad mašinom.
- o. **Ne koristite mašinu na preterano strmim padinama.** Ovo smanjuje rizik od gubitka kontrole, klizanja i pada, što uzrokuje lične povrede.
- p. **Kada radite na padinama, uvek budite sigurni da možete čvrsto da stojite, uvek radite preko nagiba, nikada gore ili dole i budite izuzetno oprezni kada menjate smer.** Ovo smanjuje rizik od gubitka kontrole, klizanja i pada, što uzrokuje lične povrede.
- q. **Držite sve delove tela dalje od sečiva i linije za sečenje dok mašina radi. Pre pokretanja mašine, postarajte se da linija za sečenje ili sečivo ne dođu u kontakt ni sa čim.** Trenutak nepažnje pri korišćenju mašine može izazvati ozbiljne povrede rukovaoca ili drugih.
- r. **Ne koristite mašinu iznad visine struka.** Ovako se izbegava nehotični kontakt sa sečivom i omogućava bolja kontrola mašine u neočekivanim situacijama.
- s. **Kada sečete napeto grmlje ili biljke, budite spremni da se odaljite.** Kada se napetost u drvenim vlaknima oslobodi, grm ili biljka može udariti rukovaoca i/ili staviti mašinu van kontrole.
- t. **Budite izuzetno oprezni kada sečete grmlje i biljke.** Tanak materijal može blokirati sečivo i biti bačen na rukovaoca, uzrokujući da izgubi ravnotežu.

- u. **Održavajte kontrolu nad mašinom i ne dodirujte sečiva, linije za sečenje i druge opasne delove dok se još kreću.** Ovo smanjuje rizik od povreda od pokretnih delova.
- v. **Transportujte mašinu isključenom i držite je podalje od tela.** Pravilno rukovanje mašinom smanjuje verovatnoću slučajnog kontakta sa linijom za sečenje ili pokretnim sečivom.
- w. **Prilikom transporta ili skladištenja mašine uvek postavite poklopac preko metalnih noževa.** Pravilno rukovanje mašinom smanjuje verovatnoću slučajnog kontakta sa sečivom.
- x. **Koristite samo zamenska sečiva, linije za sečenje i glave za sečenje koje je odredio proizvođač.** Neispravni rezervni delovi mogu povećati rizik od loma i povreda.
- y. **Kada uklanjate materijal koji se zaglavio u mašini ili servisirate mašinu, isključite prekidač za napajanje i izvadite akumulator.** Eventualno nepredviđeno pokretanje mašine tokom uklanjanja materijala koji je ostao zaglavljen ili tokom intervencija održavanja može uzrokovati teške telesne povrede.
- z. **Tokom uklanjanja materijala koji je ostao zaglavljen ili pri intervencijama održavanja, isključite prekidač napajanja i deaktivirajte mašinu.** Eventualno nepredviđeno pokretanje mašine tokom uklanjanja materijala koji je ostao zaglavljen ili tokom intervencija održavanja može uzrokovati teške telesne povrede.

Povratni trzaj sečiva i povezana upozorenja

Povratni trzaj je iznenadno pomeranje mašine u stranu, napred ili nazad do kojeg može doći kada se sečivo zaglavi ili zakači za neki predmet kao što je biljka ili panj. Može biti dovoljno nasilno da izazove da mašina i/ili rukovalac budu gurnuti u bilo kom pravcu, uzrokujući gubitak kontrole nad mašinom.

Povratni trzaj i povezane opasnosti mogu se izbeći preduzimanjem odgovarajućih mera predostrožnosti kako sledi.

- a. **Čvrsto držite mašinu obema rukama i postavite ruke tako da mogu da se odupru povratnom trzaju. Postavite svoje telo na levu stranu mašine.** Povratni trzaj može povećati rizik od povreda usled neočekivanog pokreta mašine. Operater može da kontroliš povratni trzaj preduzimanjem neophodnih mera predostrožnosti.
- b. **Kada se sečivo zaglavi ili kada iz bilo kog razloga prestanete da sečete, otpustite dugme za rad i držite mašinu nepomično u materijalu dok se sečivo potpuno ne zaustavi. Ako se sečivo zaglavi, nikada ne pokušavajte da uklonite mašinu sa materijala ili da je povlačite unazad dok se sečivo kreće – može doći do povratnog trzaja.** Proverite i preduzmite odgovarajuće korektivne mere da biste uklonili uzrok blokade sečiva.
- c. **Ne koristite tupa ili oštećena sečiva.** Tupa ili oštećena sečiva povećavaju rizik od zaglavljanja ili zakačivanja predmeta, što rezultira povratnim trzajem.
- d. **Uvek održavajte dobru vidljivost materijala koji se seče.** Verovatnije je da će doći do povratnog trzaja tamo gde je teško videti materijal koji seče.
- e. **Ako vam priđe druga osoba dok mašina radi, isključite je.** U slučaju povratnog trzaja, povećava se verovatnoća povrede drugih ljudi pogođenih pokretnim sečivom.

PAŽNJA

Ako je dobro korišćena, mašina je brzi, ugodan i efikasan instrument za rad. Ako se koristi na nepravilan način ili bez potrebnih mera predostrožnosti, može da postane opasan alat. Da bi vaš rad uvek bio ugodan i bezbedan, strogo se pridržavajte bezbednosnih normi navedenih u nastavku i u celom priručniku.

PAŽNJA

Sistem za napajanje mašine generiše elektromagnetno polje veoma niskog intenziteta. Ovo elektromagnetno polje može da ometa rad nekih elektrostimulatora srca (pacemaker). Da bi se smanjila opasnost od nastanka teških posledica po zdravlje ili smrti, osobe koje imaju ugrađen elektrostimulator srca moraju da se posavetuju sa svojim lekaresm i proizvođačem elektrostimulatora srca pre upotrebe ove mašine.

PAŽNJA

Pažljivo pročitajte i priručnik za upotrebu i održavanje akumulatora i punjača akumulatora!

PAŽNJA

Neophodno je da rukovalac bude uvežban u svim operacijama opisanim u priručniku.

PAŽNJA

Gašenje mašine dešava se kada je mašina blokirana i držanjem poluge gasa na dole 5 sekundi.

NAPOMENA

Nacionalni propisi mogu da ograniče upotrebu mašine.

1. Ne upotrebljavajte mašinu pre nego što se upoznate sa specifičnostima njene upotrebe. Rukovalac bez iskustva mora pre upotrebe na mestu izvođenja radova da obavli odgovarajuće vežbe.
2. Korišćenje mašine je rezervisano za odrasle rukovaoce koji su sposobni da razumeju i poštuju bezbednosne standarde, mere predostrožnosti i uputstva sadržana u ovom priručniku. Nikada se ne sme dozvoliti korišćenje mašine maloletnicima.
3. Nemojte koristiti neispravne akumulatore. Koristite samo originalne akumulatore.
4. Ne secite u blizini drugih električnih kablova.
5. Pazite da ne dodirnete opasne pokretne delove pre nego što se mašina isključi i pošto se opasni pokretni delovi potpuno zaustave.
6. Prestanite da koristite mašinu kada su osobe, posebno deca ili životinje u blizini.
7. Radite samo na dnevnom svetlu.
8. Pre upotrebe mašine i nakon bilo kakvog udara, proverite da nema znakova habanja ili oštećenja i izvršite sve neophodne popravke.
9. Nikada ne koristite mašinu sa oštećenim ili nedostajućim štitnicima.

10. Uvek držite ruke i noge dalje od uređaja za sečenje, posebno kada pokrećete motor.
11. Budite oprezni da ne dođe do povreda koje nastanu bilo kojim uređajem za sečenje dužine niti. Nakon otpuštanja novog navoja, uvek vratite mašinu u radni položaj pre nego što pokrenete motor.
12. Nikada ne sastavljajte metalne alate za sečenje.
13. Nikada ne koristite rezervne delove ili pribor koje nije isporučio ili preporučio proizvođač.
14. Uklonite akumulator iz njegovog odeljka pre provere, čišćenja ili rada na mašini i kada se mašina ne koristi.
15. Uvek vodite računa da u prolazima za vazduh hlađenja nema ostataka.
16. Nakon svake upotrebe, izvadite akumulator iz njegovog odeljka i proverite da li je oštećen.
17. Čuvajte mašinu van domašaja dece.
18. Ne koristite mašinu po lošem vremenu, a posebno u prisustvu groma.
19. Uvek izvadite akumulator kada dajete mašinu drugoj osobi.
20. Na mašinu nije dozvoljeno priključiti nijedan uređaj koji nije isporučio proizvođač.
21. Sve etikete sa znakovima opasnosti i uputstvima o bezbednosti treba da se održavaju u najboljem stanju. U slučaju oštećenja ili dotrajalosti potrebno ih je pravovremeno zameniti (videti poglavlje 2.4 *Identifikaciona etiketa (Sl. 2)*).
22. Nikada sami ne obavljajte operacije ili popravke koji nisu uobičajeno održavanje. Za sve druge intervencije, obratite se ovlašćenom centru za pomoć.
23. Upoznajte se sa komandama i pravilnom upotrebom mašine.
24. Uvek sledite naša uputstva za operacije održavanja.
25. Svakodnevno kontrolišite mašinu da biste bili sigurni da svaki njen uređaj, bezbednosni ili ne, u ispravnom stanju.
26. Ne radite sa mašinom koja je oštećena, loše popravljena, loše montirana ili proizvoljno modifikovana. Nemojte uklanjati ili oštetiti ili ne činite neupotrebljivim nijedan od bezbednosnih uređaja.
27. Mašinu dajte ili posudite samo osobama, koje imaju odgovarajuće radno iskustvo i koje su upoznate sa načinom rada mašine i koje znaju da je pravilno koriste. Dajte im takođe i Priručnik sa uputstvima za upotrebu, da ga pročitaju pre nego što počnu da rade sa njima.
28. Uvek se obratite svom distributeru ako vam zatreba kakvo objašnjenje ili prioritarna intervencija.
29. Sačuvajte ovo Uputstvo brižljivo i konsultujte ga pre svake upotrebe mašine.
30. Ne zaboravite, da su vlasnik mašine ili njen rukovalac odgovorni za nesrećne slučajeve ili opasnosti za treća lica i njihovu imovinu.

2.2.1 Lična zaštitna oprema (LZO)

Pod ličnom zaštitnom opremom (LZO) podrazumeva se svaka oprema koju rukovalac nosi sa ciljem njegove zaštite od rizika za bezbednost i zdravlje tokom rada, kao i svaki uređaj ili pribor namenjen za tu svrhu. Upotreba lične zaštitne opreme (LZO) ne eliminiše opasnost od povreda, ali smanjuje štetne efekte u slučaju nezgode.

U nastavku je naveden spisak sredstava lične zaštitne opreme koja mora da se koristi tokom upotrebe mašine:

- **Nosite cipele za zaštitu od prosecanja koje imaju đon za zaštitu od klizanja zaštitne čelične kapice.**
- **Nosite zaštitne naočare ili vizir.**
- **Primenite zaštitu od buke, na primer zaštitnike za sluh ili čepove.**



PAŽNJA

Upotreba zaštitnih sredstava za sluh zahteva veće upozorenje i opreznost, zato što je ograničena percepcija zvučnih signala upozorenja na opasnost (zvanje u pomoć, alarmi, itd.). Odgovarajuća sredstva za ličnu zaštitu smanjuju rizik od gubitka sluha.

- **Navucite rukavice koje omogućavaju maksimalno apsorbovanje vibracija.**
- **Nosite odobrenu bezbednosnu zaštitnu odeću. Zaštitna jakna i radni polukombinezon su idealni.**



PAŽNJA

Odeća i obuća mora da bude prikladna i ne sme da ometa. Nosite pripijenu zaštitnu odeću. Ne nosite odeću, maramu, kravate ili priveske koji bi mogli da se zapletu u mašini u žbunju ili drugde. Skupite dugu kosu i zaštitite je.

NAPOMENA

Savetujte se kod svog prodavca od poverenja kad je reč o izboru odgovarajuće odeće i obuće.

2.3 KOMPONENTE MAŠINE (SL. 1)

1. Par konusnih zupčanika
2. Cev za spajanje
3. Glava sa niti (uređaj za sečenje)
4. Zaštita uređaja za sečenje
5. Prednji rukohvat
6. Ručica gasa
7. Bezbednosni uređaji
8. Barijera

2.4 IDENTIFIKACIONA ETIKETA (SL. 2)

9. CE oznaka usaglašenosti
10. Naziv i adresa proizvođača
11. Nivo jačine zvuka
12. Serijski broj
13. Godina proizvodnje
14. Tip mašine: **AKUMULATORSKI TRIMER**

2.4.1 Informacije za korisnike



Proizvod je u skladu sa Direktivama 2011/65/EZ i 2012/19/EZ, koje se odnose na smanjenje upotrebe opasnih materija u električnim i elektronskim uređajima, kao i na njihovo odlaganje na otpad.

Ovaj simbol koji se nalazi na uređaju pokazuje da se proizvod na kraju njegovog veka trajanja **mora** odložiti na otpad odvojeno od drugog otpada.

SR

Korisnik stoga mora po isteku njegovog veka trajanja da ga preda odgovarajućim centrima za diferencirano sakupljanje elektronskog i električnog otpada, ili da ga dostavi prodavcu pri kupovini **novog aparata istog tipa, u smislu kupovine "jedan za jedan"**.

Odgovarajuće diferencirano sakupljanje otpada sa kasnijom predajom rastavljenih uređaja na recikliranje, na preradu i na odlaganje otpada koje je bezbedno po okolinu, doprinosi sprečavanju mogućih negativnih uticaja na zdravlje, i pospešuje recikliranje materijala od kojih se sastoji uređaj.

Nezakonito odlaganje uređaja na otpad od strane korisnika, ima za posledicu primenu sankcija koje su predviđene nacionalnim propisima.

PAŽNJA

Obložite akumulatore odvojeno od mašine!

PAŽNJA

Pažljivo pročitajte i priručnik za upotrebu i održavanje akumulatora i punjača akumulatora!

2.5 OBJAŠNJENJA SIMBOLA I SIGURNOSNIH UPOZORENJA (SL. 2)

Vašu mašinu morate koristiti sa oprezom. U tu svrhu, na mašini su postavljeni piktogrami sa namerom da vas podsete na glavne mere predostrožnosti za upotrebu. Njihovo značenje je objašnjeno u nastavku. Takođe preporučujemo da pažljivo pročitate bezbednosne propise navedene u posebnom poglavlju ovog uputstva.

Zamenite oštećene ili nečitke etikete.

15. PAŽNJA

Ova mašina, ako se ne koristi pravilno, može biti opasna za vas i druge.

16. Nosite zaštitne naočare.
17. Ne izlažite kiši (ili vlažnosti).
18. Opasnost od protuudara pri sudaru sa grmljem.
19. Držati podalje prisutna lica.
20. Pre upotrebe ove mašine, pročitajte uputstvo za upotrebu.
21. Nositi zaštitnu obuću i rukavice.
22. Zabrana montiranja mehanizama za sečenje sa zupcima testere.
23. Opasnost od izbacivanja predmeta.

24. Uklonite akumulator pre održavanja.

3 PRAVILA KORIŠĆENJA

Kako upravljati akumulatorskom električnom mašinom

SR

- Izbegavajte rad na mokrom ili klizavom terenu ili u svakom slučaju na suviše neravnom ili strmom terenu koji ne garantuje stabilnost rukovaoca tokom rada.
- Uvek radite sa obe noge na stabilnom tlu kako biste izbegli gubitak ravnoteže.
- Nikada ne trčite, već hodajte i obratite pažnju na neravnine tla i prisustvo bilo kakvih prepreka.
- Držite disk dalje od prljavštine i peska. Čak i mala količina prljavštine može brzo otupiti disk i povećati rizik od povratnog udara.
- Zaustavite mašinu ako disk udari u strani predmet.
- Zaustavite mašinu pre nego što je spustite.
- Procenite potencijalne rizike u radnom području i preduzmite sve neophodne mere predostrožnosti da osigurate svoju bezbednost, posebno na padinama, nepredvidivom, klizavom ili pokretnom terenu.
- Na padinama, radite poprečno u odnosu na padinu, nikada nemojte ići gore ili dole.
- Budite veoma oprezni u blizini litica, jarkova ili nasipa.
- Kada koristite mašinu blizu puta, obratite pažnju na saobraćaj.
- Budite oprezni u blizini električnih kablova pod naponom.
- Mašinu ne smeju koristiti osobe koje nisu u stanju da je drže čvrsto dvema rukama i/ili da ostanu stabilno izbalansirane na nogama tokom rada.
- Mašinu ne sme da koristi više od jedne osobe.
- Nikada ne koristite mašinu ako je korisnik umoran ili bolestan ili je uzeo lekove, droge, alkohol ili supstance koje su štetne za njegove reflekse i pažnju.

Preporuke za početnike

Pre nego što se po prvi put pozabavite radom sa mašinom, preporučljivo je da steknete neophodno poznavanje iste i najprikladnije tehnike rada, pokušavajući da čvrsto uhvatite mašinu i izvodite pokrete potrebne za posao.

3.1 DODATNI BEZBEDNOSNI ZAHTEVI

1. Pažljivo pročitajte uputstva.
2. Upoznajte se sa komandama i pravilnom upotrebom mašine.
3. Pazite da ne dodirnete opasne pokretne delove pre nego što se mašina isključi i pošto se opasni pokretni delovi potpuno zaustave.
4. Nosite zaštitne naočare.
5. Nikada ne dozvolite da mašinu koriste deca ili ljudi koji nisu upoznati sa uputstvima.
6. Prestanite da koristite mašinu kada su osobe, posebno deca ili životinje u blizini.

7. Radite samo na dnevnom svetlu.
8. Pre upotrebe mašine i nakon bilo kakvog udarca, proverite da nema znakova habanja ili oštećenja i izvršite sve neophodne popravke. Kontrolišite mašinu da biste bili sigurni da svaki njen uređaj, bezbednosni ili ne, u ispravnom stanju.
9. Nikada ne koristite mašinu sa oštećenim ili nedostajućim štitnicima.
10. Uvek držite ruke i noge dalje od uređaja za sečenje, posebno kada pokrećete mašinu.
11. Budite oprezni da ne dođe do povreda koje nastanu bilo kojim uređajem za sečenje dužine niti. Nakon otpuštanja novog navoja, uvek vratite mašinu u radni položaj pre nego što je pokrenete.
12. Nikada ne sastavljajte metalne alate za sečenje.
13. Nikada ne koristite rezervne delove ili pribor koje nije isporučio ili preporučio proizvođač.
14. Uklonite akumulator iz njegovog odeljka pre provere, čišćenja ili rada na mašini i kada se mašina ne koristi.
15. Uvek vodite računa da u prolazima za vazduh hlađenja nema ostataka.
16. Nakon svake upotrebe, izvadite akumulator iz njegovog odeljka i proverite da li je oštećen.
17. Čuvajte mašinu van domašaja dece.
18. U slučaju nesreće ili loma odmah prekinuti rad.
19. Ne koristite mašinu po lošem vremenu, a posebno u prisustvu groma.
20. Uvek izvadite akumulator kada dajete mašinu drugoj osobi.

Pravilno rukovanje i upotreba akumulatorskih električnih alata

- a. Proverite da li je uređaj isključen pre nego što umetnete akumulator. Postavljanje akumulatora u uključeni električni uređaj može izazvati nesreće.
- b. Za punjenje akumulatora koristite samo punjače koje preporučuje proizvođač. Punjači akumulatora su generalno specifični za tip akumulatora; ako se koriste sa drugim tipovima, postoji opasnost od požara.
- c. Koristite samo određene akumulatore namenjene vašem alatu. Upotreba drugih akumulatora može izazvati povrede i rizik od požara.
- d. Neiskorišćeni akumulatora držite dalje od spajalica, novčića, ključeva, eksera, šrafova ili drugih malih metalnih predmeta koji mogu izazvati kratak spoj kontakata. Kratki spoj između kontakata akumulatora može dovesti do sagorevanja ili požara.
- e. Proverite da li je akumulator u dobrom stanju i da nema znakova oštećenja. Ne koristite mašinu sa oštećenim ili istrošenim akumulatorom.

3.2 UPUTSTVA ZA UPOTREBU AKUMULATORA

Opšte mere predostrožnosti

- Akumulator se nikada ne sme otvarati.



PAŽNJA

Nikada ne bacajte iskorišćene akumulatore u vatru. OPASNOST OD EKSPLOZIJE!

- Priključujte punjač samo na utičnice sa mrežnim naponom naznačenim na identifikacionoj pločici.
- Koristite samo originalni akumulator.
- Tokom duže upotrebe, akumulator se može zagrejati. Pustite da se ohladi pre nego što ga ponovo napunite.
- Ne čuvajte akumulator i punjač na dohvat ruke dece.
- Ne koristite punjač akumulatora na mestima gde ima isparenja ili zapaljivih materija.
- Akumulatore puniti samo na temperaturama između 10°C i 40°C.
- Čuvajte akumulatore u okruženjima sa temperaturama između 0°C i 23°C.
- Nikada ne izazivajte kratak spoj između kontakata akumulatora i nemojte ih povezivati sa metalnim predmetima.
- Prilikom transporta akumulatora, vodite računa da kontakti nisu međusobno povezani i ne koristite metalne kontejnere za transport.
- Kratki spoj akumulatora može izazvati eksploziju. U svakom slučaju, kratki spoj oštećuje akumulator.
- Redovno proveravajte da li je kabl punjača oštećen. Ako je kabl oštećen, punjač se mora zameniti.
- Potpuno napunite akumulatore pre nego što ih odložite za zimu.
- Akumulator se može puniti samo punjačem akumulatora. CRG 520

4 MONTAŽA

PAŽNJA

Obratite maksimalnu pažnju prilikom sklapanja komponenti kako ne biste ugrozili bezbednost i efikasnost mašine; ako ste u nedoumici, obratite se svom ovlašćenom centru za pomoć.

PAŽNJA

Raspakivanje i kompletna montaža mora se obaviti na ravnoj i čvrstoj površini, sa dovoljno prostora za rukovanje mašinom i pakovanjem, uvek uz korišćenje odgovarajućih alata.

Odlaganje ambalaže mora biti u skladu sa važećim lokalnim propisima.

Zbog razloga koji se odnose na bezbednost i transport, litijum-jonska baterija (ako je dostavljena) isporučuje se odvojeno od mašine i delimično je napunjena. Pre upotrebe mašine potrebno je napuniti akumulator, prema metodama navedenim u poglavlju 5.2 *Punjenje akumulatora*.

4.1 MONTIRANJE RUKOHVATA S (SL. 3)

- Proverite da akumulator nije umetnut u svoj odeljak.
- Umetnite prednju ručku (A) u cev prenosa (B), sa poklopcem (C).
- Umetnite vijke (D) i pričvrstite rukohvat.

- Da biste koristili disk umetnite zaštitnu barijeru (F) okrenutu na lijevoj strani sa odgovarajućim vijcima (F)
- Položaj rukohvata se može podesiti prema potrebama rukovaoca.

PAŽNJA

Postavite rukohvat (A, Sl. 4) između strelica na etiketi (B, Sl. 4) i zadnjeg rukohvata. Ova montaža je važeća za oba rukohvata.

SR

4.2 MONTAŽA BEZBEDNOSNOG ŠTITNIKA (SL. 6)

PAŽNJA

Štitnik mora biti pravilno montiran da bi bio u skladu sa bezbednosnim zahtevima i pravilnim položajem noža za sečenje niti.

PAŽNJA

Zaštita kojom je mašina opremljena možda neće biti dovoljna da zaštiti rukovaoca od svih stranih tela (šljunak, staklo, žice itd.) odbačenih rotacijom uređaja za sečenje. Predmeti odbačeni na ovaj način mogu da se odbiju i udare rukovaoca.

PAŽNJA

Odmah zamenite štitnike ako su slomljeni ili oštećeni; nikada ne pokušavajte da ih montirate u pogrešnom položaju.

Pričvrstite zaštitu (A) pomoću vijaka (B), u položaju koji vam omogućava da radite bezbedno.

4.2.1 Montaža trake (Sl. 7)

Postavite traku (A) na zaštitu (B) i pričvrstite je zavrtanjem (C).

4.3 MONTIRANJE RUKOHVATA ZA UPRAVLJANJE (SL. 12)

- Odvrnite vijak (A). Navrtka (B) ostaje u rukohvatu za upravljanje.
- Gurnite rukohvat za upravljanje (gas mora biti okrenut prema paru konusnih zupčanika) na upravljaču (C) tako da otvori (D) budu poravnati.
- Umetnite vijak (A) i čvrsto ga pritegnite.

4.4 MONTIRANJE RUKOHVATA U OBLIKU T (SL. 8)

- Da biste pričvrstili rukohvat u obliku T, umetnite oprugu (B), dva plašta (A) i podlošku (C).
- Poravnajte rukohvat u obliku T (D) pod pravim uglom u odnosu na cev za prenos (E).
- Naposljetku pritegnuti stezaljku (F) vijkom.

PAŽNJA

Montirajte rukohvat (A, Sl. 4) između strelica etikete (B, Sl. 4) i zadnjeg dela drške.

4.5 MONTAŽA AKUMULATORA

Gurnite akumulator u njegovo sedište dok se ne blokira u svom položaju.

PAŽNJA

Koristite samo originalne akumulatore. Upotreba neispravnih akumulatora može predstavljati opasnost od požara, eksplozije i povreda.

PAŽNJA

Moguće je koristiti akumulatore od 2,5 Ah i 4 Ah sa punjačem CRG 520.

Uklanjanje akumulatora

Pritisnite dugme (D, Sl. 5) da biste uklonili akumulator.

PAŽNJA

Pažljivo pročitajte i priručnik za upotrebu i održavanje akumulatora i punjača akumulatora!

4.6 MONTAŽA DISKA (SL. 17)

1. Montirajte disk (R) na gornju prirubnicu (F) obezbeđujući ispravan smer rotacije.
2. Postavite donju prirubnicu (B), čašicu (D) i zavrtnite vijak (A) u smeru suprotnom od kazaljke na satu.
3. Umetnite priloženu iglu (H) u odgovarajući otvor (L) da biste zaključali disk i omogućili zatezanje zavrtnja (A) na 25 Nm (2,5 kgm).

PAŽNJA

Obruč (pogledajte strelice C) mora da stane u otvor za montiranje diska.

PAŽNJA

Pomoću diska, odvrnite vijak (C, Sl. 7) i otkočite traku (A, Sl. 7) od zaštite (B, Sl. 7).

Da biste ponovno montirali traku (A), pogledajte poglavlje 4.2.1 *Montaža trake (Sl. 7)*.

4.7 MONTAŽA GLAVE SA NAJLONSKIM NITIMA (SL. 18)

Umetnite gornju prirubnicu (F). Umetnite iglu (H) u odgovarajući otvor (L) i zašrafite glavu (N,) u smeru suprotnom od kazaljke na satu koristeći samo snagu ruke.

Uvek koristite isti prečnik originalne niti da biste izbegli preopterećenje mašine (Sl. 15).

Da biste produžili najlonsku nit, udarite glavom o tlo tokom rada.

PAŽNJA

Ne udarajte glavom o beton ili trotoar: može biti opasno.

4.7.1 Demontaža glave

Za demontažu, umetnite klin (H) u odgovarajući otvor (L) i odvrnite ga u suprotnom smeru.

5 PRIPREMA ZA RAD

5.1 PROVERA MAŠINE



PAŽNJA

Proverite da akumulator nije umetnut u svoj odeljak.

Pre početka rada potrebno je:

- proveriti da li se ručica gasa i bezbednosna ručica kreću slobodno, bez naprezanja i da li se nakon otpuštanja automatski i brzo vraćaju u neutralni položaj;
- proveriti da li ručica gasa ostaje blokirana ako bezbednosna ručica nije pritisnuta;
- proveriti da prolazi za vazduh hlađenja nisu blokirani;
- proveriti da li su ručice i zaštite mašine čiste i suve, pravilno sastavljene i čvrsto pričvršćene za mašinu;
- proveriti da uređaji za sečenje i zaštite nisu oštećeni;
- proveriti da mašina ne pokazuje znake habanja ili oštećenja usled udara ili drugih uzroka i izvršite neophodne popravke;
- proverite da li je akumulator u dobrom stanju i da nema znakova oštećenja. Ne koristite mašinu sa oštećenim ili istrošenim akumulatorom;
- napunite akumulator prema metodama navedenim u poglavlju 5.2 *Punjenje akumulatora*.




5.2 PUNJENJE AKUMULATORA

Za informacije o pravilnoj upotrebi, metodama i praćenju nivoa punjenja i legendi indikatora, pogledajte uputstvo za upotrebu i održavanje punjača akumulatora.

5.3 DISPLEJ (SL. 9)

Uključite displej pritiskom na dugme ON/OFF (A) jednom.

Ikona	Opis
	<p>Alarmna lampica. Označava da mašina ima problem koji rukovalac može da reši. Primer: pregrevanje akumulatora ili prekomerna upotreba mašine. Prestanite sa radom i ostavite mašinu da miruje nekoliko minuta. Boja označava tip alarma:</p> <ul style="list-style-type: none">• Zelena: mašina u zaključanom stanju• Svetlo plava: problem sa akumulatorom• Crvena: problem na strani mašine/kontrolne jedinice (moguće pregrevanje)
	<p>Pomoćna lampica. Označava da je možda nastao problem koji rukovalac ne može da reši. Odmah prekinite sa radom i kontaktirajte ovlašćeni servis što je pre moguće.</p>

Ikona	Opis
	Plava lampica. Svetli stalno kada se uspostavi veza sa mobilnim uređajem. Pogledajte poglavlje 6.2 <i>Mobilna aplikacija</i> .
	Indikator napunjenosti akumulatora. Dok koristite mašinu indikator je uključen. Boja označava status punjenja: <ul style="list-style-type: none"> • Zelena: napunjeno iznad 50% • Žuta: napunjeno između 50% - 10% • Crvena: napunjeno manje od 10%
	Pokazivač brzine rotacije uređaja za sečenje. Četiri nivoa brzine. Pri uključivanju, brzina je podešena na treći nivo. Da biste promenili brzinu, pritisnite dugme ON/OFF (A). Brzina se podešava samo u rastućem nizu (primer: 1-2-3-4-1-2-3-4 itd.). Da biste aktivirali četvrtu brzinu, potrebno je držati pritisnut dugme ON/OFF u trajanju od 5 sekundi. Nakon aktiviranja četvrte brzine, možete pustiti dugme ON/OFF. Savetuje se da četvrtu brzinu koristite samo sa diskom.

6 KORIŠĆENJE MAŠINE

6.1 POKRETANJE (SL. 11)

PAŽNJA

Pre pokretanja mašine proverite da li ručica gasa radi slobodno.

Pre pokretanja mašine, umetnite akumulator (A) u njegov odeljak.

Za pokretanje mašine:

- Pritisnite dugme ON/OFF (D).
- Jednom rukom čvrsto držite mašinu.
- Nakon pritiska na dugme ON/OFF, aktivirajte bezbednosnu ručicu (E) u roku od pet sekundi.
- Uključite ručicu gasa (C).

6.2 MOBILNA APLIKACIJA

6.2.1 Povežite mašinu sa aplikacijom

Uključite mašinu. Plava lampica svetli neprekidno kada se uspostavi veza sa mobilnim uređajem. Pretraživanje se može ponovo aktivirati uklaňanjem i ponovnim umetanjem akumulatora. Za konkretne detalje pogledajte uputstva u namenskoj aplikaciji (Oleo-Mac Hub - Efcó Hub). Aplikacija je besplatna za mobilne uređaje i pruža proširene funkcije (dodatne informacije o mašini, detalji, pomoć, delovi mašine i održavanje). Mašine sa ugrađenom bežičnom tehnologijom mogu da se povežu sa mobilnim uređajima i omogućé dodatne funkcije.

6.2.2 Prvo korišćenje aplikacije

1. Preuzmite aplikaciju na svoj mobilni uređaj.
2. Registrujte se u aplikaciji.

3. Pratite uputstva da biste povezali i registrovali svoju mašinu.

NAPOMENA

Aplikacija Oleo-Mac Hub - Efcó Hub dostupna je za preuzimanje na svim tržištima. Za dodatne informacije obratite se ovlašćenom servisu.

SR

6.3 ZAUSTAVLJANJE MAŠINE (SL. 11)

Pustite bezbednosnu ručicu (E) na 5 sekundi, mašina ulazi u stanje zaključavanja (5.3 *Displej (Sl. 9)*). Dok je mašina zaključana, držite pritisnutu ručicu gasa (C) 5 sekundi.

7 OPERATIVNE METODE I TEHNIKE RADA

⚠ PAŽNJA

Za vašu i sigurnost drugih:

- 1. Zapamtite da je rukovalac ili korisnik odgovoran za nesreće i nepredviđene događaje koji se mogu desiti drugim ljudima ili njihovoj imovini.**
- 2. Nosite odgovarajuću odeću dok radite. Vaš prodavac je u mogućnosti da vam pruži informacije o najprikladnijim materijalima za sprečavanje nezgoda kako bi se garantovala bezbednost na radu.**
- 3. Temeljno pregledajte ceo radni prostor i sklonite sve što bi moglo da se baci sa mašine ili ošteti uređaj za sečenje (kamenje, grane, гвозdene žice, kosti, itd.).**
- 4. Obratite pažnju na moguća odbacivanja materijala uzrokovana uređajem za sečenje.**
- 5. Zaustavite mašinu i izvadite akumulator iz njegovog odeljka:**
 - ako mašina počne nenormalno da vibrira: u tom slučaju odmah potražite uzrok vibracija i izvršite neophodne provere u ovlašćenom servisu;**
 - svaki put kada ostavite mašinu bez nadzora.**

⚠ OPREZ

Ne zaboravite da nepravilna uporaba kosilice šiblja može ometati druge osobe. Za poštovanje drugih i okoline:

- Izbegavajte korišćenje mašine u okruženjima i vremenima koji mogu biti ometajući.**
- Strogo se pridržavajte lokalnih propisa za odlaganje materijala preostalih nakon seče.**
- Da biste izbegli opasnost od požara, ne ostavljajte pregrejanu mašinu među lišćem ili suvom travom.**
- Strogo se pridržavajte lokalnih propisa za odlaganje dotrajalih delova ili bilo kog elementa sa velikim štetnim uticajem na prirodnu sredinu.**

7.1 RADNI REŽIMI

PAŽNJA

Tokom rada, mašina se uvek mora držati čvrsto dvema rukama, držeći sklop za sečenje ispod linije pojasa.

Najlonska glava trimera može očistiti visoku travu ili nedrvenu vegetaciju u blizini ograda, zidova, temelja, trotoara, oko drveća itd. ili da potpuno očistite određeni deo bašte.

Disk za travu može se koristiti za sve vrste trave ili korova (trska, žbunje).

PAŽNJA

Na ovoj je mašini zabranjena upotreba metalnih diskova, sa zupcima testere.

Akumulator je opremljen zaštitom koja sprečava da se on potpuno isprazni.

Mašina se automatski isključuje ako je akumulator prazan. U ovom slučaju, mora se odmah napuniti.

7.2 UPRTAČ (SL. 16)

Pravilno podešavanje uprtača omogućuje da trimer ima dobro uravnoteženje na odgovarajućem rastojanju od tla.

- Navucite uprtač.
- Zakačite mašinu za uprtač pomoću karike (A, Sl. 16).
- Postavite kuku (B, Sl. 16) da biste postigli najbolju ravnotežu trimera.
- Namestite kopču da biste postigli pravilnu visinu trimera.

NAPOMENA

Na mašinama sa upravljačem u obliku slova T, pojas za nošenje moguće je podešavati na razne načine.

PAŽNJA

Nosite uprtač i uvek držite obe ruke na rukohvatima dok rukujete mašinom.

7.3 RADNE TEHNIKE

PAŽNJA

Koristite SAMO najlonsku nit. Upotreba metalnih žica, plastificiranih metalnih žica i/ili žica neprikladnih za glavu može izazvati ozbiljne rane i povrede.

U toku upotrebe preporučljivo je zaustaviti mašinu i povremeno uklanjati korov koji je okružuje, kako bi se izbeglo pregrevanje zbog trave koja se uhvatila ispod zaštite.

Uklonite zamršenu travu pomoću odvijača.

PAŽNJA

Niti rukovalac mašinom niti iko drugi ne sme pokušavati ukloniti sečeni materijal dok je motor u funkciji ili dok uređaj za sečenje rotira, jer to može da izazove teške povrede.

PAŽNJA

Nemojte koristiti mašinu za čišćenje naginjanjem glave sa najlonskom niti. Snaga motora može da baci predmete i malo kamenje do 15 metara ili više, uzrokujući štetu ili povrede ljudi.

SR

7.3.1 Sečenje u pokretu (košenje) (Sl. 14)

Nastavite sa uobičajenim kretanjem, sa pokretima u širokom luku kao sa tradicionalnim srpom, držeći uređaj za sečenje paralelno sa terenom.

Na početku počnite da sečete na odgovarajućoj visini na malom području, da biste potom postigli ujednačenu visinu sečenja držeći glavu sa najlonskim nitima na stalnom rastojanju u odnosu na teren.

U slučaju otežanih rezova, može da bude korisno nagnuti 30° nalevo glavu sa nitima od najlona.

PAŽNJA

Nemojte da radite na ovaj način ako postoji moućnost da se izazove izbacivanje predmeta koji mogu da povrede ljude, životine ili da nanesu štetu.

7.3.2 Sečenje u blizini ograda/temelja

Polagano približite glavu sa najlonskim nitima ogradama, kolcima, stenama, zidovima itd. a da ih ne udarite snažno.

Ako nit udari u čvrstu prepreku mogla bi da pukne ili da se potroši; ako ostane zapetljana na nekoj ogradi, mogla bi naglo da se pokida.

U svakom slučaju, sečenje oko trotoara, temelja, zidova itd. može uzrokovati trošenje niti veće od uobičajenog.

7.3.3 Sečenje oko stabala

Oko stabla hodajte u smeru kazaljke na satu, polagano se približavajući deblima tako da nit ne udari o stablo i održavajući glavu s najlonskim nitima blago nagnutu prema napred.

Imajte na umu da najlonska nit može da preseče ili da ošteti malo žbunje i da udar najlonske niti u deblo stabla sa mekom korom može teško da ošteti biljku.

7.3.4 Regulisanje dužine niti tokom rada

Ova mašina je opremljena automatskom glavom sa najlonskim nitima koja može automatski da ispusti nit kada glava udara o zemlju.

Nakon što se potroši sva nit, potrebno ju je zameniti.

PAŽNJA

Nakon svake intervencije na glavi sa najlonskim nitima, mašinu uvek vratite u radni položaj pre nego što je pokrenete.

SR

7.4 KRAJ RADA

Kada je posao završen, zaustavite mašinu kao što je prethodno navedeno.

PAŽNJA

Ostavite mašinu da se ohladi pre nego što je stavite u bilo koje okruženje.

Da biste smanjili rizik od požara, oslobodite mašinu od ostataka trave, lišća ili masnoće; ne ostavljajte kontejnere sa otpadnim materijalima u prostoriji.

8 ODRŽAVANJE

PAŽNJA

- Tokom postupaka održavanja uvek nosite zaštitne rukavice.
- Održavanje ne sprovedite sa toplim motorom ili akumulatorom. Zaustavite mašinu i ostavite je da se ohladi. Održavanje obavljajte sa ugašenom mašinom i uklonjenim akumulatorom.
- Kvar ili nepravilno održavanje, uklanjanje ili modifikacija bezbednosnih uređaja i/ili upotreba neoriginalnih rezervnih delova može prouzrokovati ozbiljne ili fatalne povrede rukovaoca ili trećih lica.

PAŽNJA

Pažljivo pročitajte i priručnik za upotrebu i održavanje akumulatora i punjača akumulatora!

PAŽNJA

Za vašu i sigurnost drugih:

- Nakon svake upotrebe, izvadite akumulator iz njegovog odeljka i proverite da li je oštećen.
- Pravilno održavanje je od suštinskog značaja za održavanje originalne efikasnosti i bezbednosti upotrebe mašine tokom vremena.
- Održavajte navrtke i zavrtnje čvrsto zategnutim kako biste bili sigurni da je mašina uvek u bezbednom radnom stanju.
- Nikada ne koristite mašinu sa istrošenim ili oštećenim delovima. Oštećeni delovi se moraju zameniti i nikada se ne popravljaju.
- Koristite samo originalne rezervne delove. Delovi neekvivalentnog kvaliteta mogu oštetiti mašinu i ugroziti bezbednost.

PAŽNJA

Tokom operacija održavanja, izvadite akumulator iz njegovog kućišta.

8.1 HLAĐENJE MAŠINE

Da bi se izbeglo pregrevanje i oštećenje mašine, rešetke za usisavanje vazduha za hlađenje moraju uvek biti čiste i bez trave i ostataka.

SR

8.2 GLAVA SA NAJLONSKIM NITIMA

8.2.1 Zamena najlonske niti u glavi LOAD&GO (Sl. 13)

1. Isecite 5,2 m najlonske niti $\varnothing 2,4$ mm.
2. Poravnajte strelice i umetnite nit u glavu (1).
3. Raspodelite nit na dva jednaka dela (3) a zatim napunite glavu okretanjem ručice (4).

PAŽNJA

Opasnost od povreda je veća kod neispravnih uređaja za sečenje! Koristite samo preporučene uređaje za sečenje i štitnike i pratite uputstva.

8.3 VANREDNO ODRŽAVANJE

Neophodno je, na kraju sezone ili intenzivne upotrebe, svake dve godine u slučaju normalne upotrebe, sprovesti opštu proveru koja se izvršava sa specijalizovanim tehničarem iz servisne mreže.

Pronađite najbliži ovlašćeni centar za pomoć i na lokaciji: <https://www.myemak.com/int/filiali-e-distributori/distributori>.

PAŽNJA

- Sve postupke održavanja koji nisu navedeni u ovom priručniku moraju se obaviti nekom ovlašćenom centru za pomoć. Kako bi neprekidan i ispravan rad mašine bio zagarantovan, ne zaboravite da se eventualne zamene rezervnih delova moraju obavljati isključivo sa ORIGINALNIM REZERVNIM DELOVIMA.
- Eventualne neovlašćene izmene i/ili upotreba neoriginalne opreme mogu uzrokovati teške ili smrtonosne povrede rukovaoca ili trećih lica i uzrok su trenutnog poništenja garancije.

8.4 TABELA ODRŽAVANJA

Održavanje	Svakodnevno	Mjesečno
Očistite spoljašnjost mašine čistom, suvom krpom. Nikada ne koristite vodu.	X	
Rukohvati moraju biti čisti i suvi, bez ulja i masnoće.	X	

Održavanje	Svakodnevno	Mjesečno
Uverite se da dugme za aktiviranje i deaktiviranje funkcioniše ispravno i da nije oštećeno.	X	
Uverite se da ručica gasa i bezbednosna ručica ispravno funkcionišu iz bezbednosne perspektive.	X	
Proverite da sve komande nisu oštećene i da rade.	X	
Uverite se da glava trimera nije oštećena i da na njoj nema napuklina. Zamenite zaštitu ako je pretrpela snažne udarce ili je pukla.	X	
Uverite se da glava trimera nije oštećena i da na njoj nema pukotina. Zamijenite glavu kosilice šiblja ako je potrebno.	X	
Proverite da li su navrtke i zavrtnji dobro zategnuti.	X	
Proverite da li je akumulator netaknut.	X	
Proverite napunjenost akumulatora.	X	
Proverite da li je punjač akumulatora netaknut i da li radi.	X	
Proverite veze između akumulatora i mašine i takođe proverite vezu između akumulatora i punjača.		X

9 TRANSPORT

PAŽNJA

Pre prevoženja mašine vozilom uverite se da pravilno i snažno pričvršćena na vozilo pomoću remenja. Mašina se transportuje u horizontalnom položaju, uz uverenje da se ne krše sledeći propisi transporta za takve mašine.

- Ugasiti mašinu, sačekati da se alat za sečenje zaustavi i izvaditi akumulator iz kućišta.
- Držite mašinu samo za ručku i usmerite uređaj za sečenje u smeru suprotnom od smera kretanja.

10 SKLADIŠTENJE

PAŽNJA

Pažljivo pročitajte i priručnik za upotrebu i održavanje akumulatora i punjača akumulatora!

Kada mašina mora da miruje u dugom vremenskom periodu:

- Uklonite akumulator (takođe pročitajte uputstvo za akumulator za ispravno skladištenje).
- Čuvajte akumulatore van domašaja dece, na tamnom i suvom mestu između 0 - 23 °C, bez prašine i prisustva korozivnih gasova. Izbegavajte skladištenje na direktnoj sunčevoj svetlosti.
- Tokom upotrebe, akumulator je zaštićen od potpunog pražnjenja zaštitnim uređajem koji isključuje mašinu i zaustavlja njen rad.

- Uklonite disk, očistite ga i nauljite da biste sprečili rđu.
- Uklonite prirubnice za držanje diska; očistite, osušite i nauljite sedište konusnog zupčanika.
- Pustite mašinu u praznom hodu da biste potpuno ispraznili dovodnu cev i pumpu za ulje.
- Ako se mašina skladišti sa montiranim metalnim diskom, obavezno je montirati i štitnik diska.
- Na kraju svake radne sesije pažljivo očistite mašinu od prašine i ostataka, popravite ili zamenite neispravne delove.
- Mašina se mora čuvati na suvom mestu i zaštićena od lošeg vremena.
- Čuvajte mašinu van domašaja dece.
- Procedure puštanja u rad nakon zimskog skladištenja su iste koje se obavljaju tokom uobičajenog pokretanja mašine (videti poglavlje 6.1 *Pokretanje (Sl. 11)*).

11 BRIGA ZA ŽIVOTNU SREDINU

Briga za životnu sredinu mora da bude relevantan i prioritetni aspekt u upotrebi mašine, koji pogoduje mirnom saživotu i sredini u kojoj živimo.

- Izbegavajte uznemiravanje komšiluka.
- Strogo se pridržavajte lokalnih propisa za odlaganje materijala preostalih nakon seče.
- Strogo se pridržavajte lokalnih propisa za odlaganje ambalaže, ulja, benzina, akumulatora, filtera, dotrajalih delova ili bilo kog elementa sa velikim štetnim uticajem na prirodnu sredinu. Ovaj otpadni materijal ne sme da se baca u komunalni otpad, nego mora da se razvrstava i poverava odgovarajućim centrima za sakupljanje, koji će se pobrinuti za recikliranje materijala.

11.1 UNIŠTENJE I ODLAGANJE

U trenutku stavljanja van upotrebe, mašinu ne ostavljajte u životnoj sredini nego se obratite centru za sakupljanje.

Dobar deo materijala upotrebljenih za konstruisanje mašine moguće je reciklirati; sve metale (čelik, aluminijum, mesing) moguće je isporučiti u običan centar za sakupljanje metalnog otpada. Za više informacija, obratite se običnom preduzeću za sakupljanje otpada na vašoj lokaciji. Zbrinjavanje otpada nastalog uništenjem mašine moraće se sprovesti uz poštovanje životne sredine, izbegavajući zagađivanje tla, vazduha i vode.

U svakom slučaju, moraće se poštovati lokalni propisi iz te oblasti.

Prilikom uništenja mašine, moraće da uništite i etiketu sa oznakom CE zajedno sa ovim priručnikom.

12 TEHNIČKI PODACI

		<i>BCi 530 S - DSi 530 S</i>	<i>BCi 530 T - DSi 530 T</i>
Motor		Bez četkica	
Napon	V	56	
Maksimalna električna snaga mašine	KS / kW (o/min.)	1,5 / 1,15	

		BCi 530 S - DSi 530 S	BCi 530 T - DSi 530 T
Mehanička sila na paru konusnih zupčanika na izlazu	KS / kW (o/min.)	1,34 / 1,0	
Maksimalni obrtni moment	Nm (o/min.)	1,4	
Konusni zupčanik (odnos redukcije)		1,4	
Maksimalna brzina alata	o/min.	6800	
Proporcionalni okidač		Da	
Regulacija brzine		4 nivoa	
Ø Cev za prenos (Ø motke)	mm	26 (čelična pogonska osovina 7 mm sa šupljim štapom)	
Duljina motke za prenos	mm	1457 mm	
Par konusnih zupčanika		Sa iglom MASCHIO M10	
Uprtač		Jednostruk	Jednostruk s ležajem
Displej		Da	Da
Oprema za sečenje	serijska	mm	Load & Go Ø 110 sa najlonskom niti Ø 2.4 Disk sa 3 zupca Ø 255
	kompatibilan	mm	disk sa 3 zupca Ø 255
Štitnik		Plastični	
Ø Za rezanje glavom	mm	390	
Težina (bez mehanizma za rezanje)	kg	3,8	4,3

Akustične emisije i vibracije

	Referentne norme	BCi 530 S - DSi 530 S		BCi 530 T - DSi 530 T	
		String	Blade	String	Blade
Zvučni pritisak ⁽¹⁾ L_{pAav} - dB(A)	L _{pA} EN 50636-2-91 EN 11201	79,54	79,96	79,54	79,96
Nesigurnost		2,81	1,92	2,81	1,92
Izmereni nivo zvučne snage (1)	EN 50636-2-91	92,9	93,5	92,9	93,5
Nesigurnost		2,16	1,89	2,16	1,89
Nivo garantovane jačine zvuka L_{WA}dB(A)	L _{WA} EN 50636-2-91 EN 12096	96	96	96	96

	Referentne norme	BCi 530 S - DSi 530 S		BCi 530 T - DSi 530 T	
		String	Blade	String	Blade
Nivo vibracija ⁽¹⁾ m/s²	EN 50636-2-91 EN12096	< 2,5	4,5 levo 3,2 desno	2,3 levo 4,1 desno	< 2,5
Nesigurnost m/s²	EN 12096	1,2 levo 1,2 desno	1,7 levo 1,2 desno	1,2 levo 1,3 desno	2,5 levo 1,2 desno

⁽¹⁾ Vrednost maksimalne brzine.

PAŽNJA

Vrednosti emisije buke i vibracija tokom stvarne upotrebe električne mašine mogu se razlikovati od deklariranih vrednosti kao posledica načina na koji se mašina koristi, a posebno dela koji se obrađuje.

Sigurnosne mere za zaštitu rukovaoca na osnovu procene izloženosti u stvarnim uslovima upotrebe (uzimajući u obzir sve delove radnog ciklusa, kao što su vremena kada je mašina isključena i kada je u stanju mirovanja, kao i vreme okidanja) moraju biti identifikovane.

Da biste izabrali odgovarajuću zaštitu od buke, na zahtev je moguće isporučiti analizu frekventnog opsega od trećine oktave.



Modul radija

Frekventni opseg	Opseg ISM 2,4 GHz
Maksimalna preneti snaga prenosa	1 mW
Opseg signala	Oko 10 m

NAPOMENA

Jačina signala zavisi od uslova okoline i mobilnog terminala. Opseg može značajno da varira u zavisnosti od spoljašnjih uslova, uključujući prijemnik. U zatvorenim okruženjima i u prisustvu metalnih barijera (na primer zidovi, police, koferi), kapacitet se može značajno smanjiti.

12.1 PREPORUČENI UREĐAJI ZA SEČENJE

Preporučeni uređaji za sečenje		
Model		Uređaji za sečenje
BCi 530 - DSi 530		ø 390 mm
BCi 530 - DSi 530		ø 255 mm

13 REŠENJE PROBLEMA

PAŽNJA

- **Uvek zaustavite mašinu i izvadite akumulator pre nego što izvršite sve korektivne testove preporučene u donjoj tabeli, osim u slučajevima u kojima se izričito zahteva funkcionisanje mašine.**
- **Kada su provereni svi mogući uzroci, a problem nije rešen, savet zatražite u nekom ovlašćenom servisnom centru. Ako se pojavi neki problem koji nije naveden u ovoj tabeli, savet zatražite u nekom ovlašćenom servisnom centru.**

<i>PROBLEM</i>	<i>MOGUĆI UZROCI</i>	<i>REŠENJE</i>
Kada se prekidač uključi, mašina se ne pokreće	Akumulator nedostaje ili nije pravilno umetnut	Proverite da li je akumulator dobro postavljen
	Ispražnjen akumulator	Proverite status punjenja i napunite akumulator
Mašina se zaustavlja tokom rada	Akumulator nedostaje ili nije pravilno umetnut	Proverite da li je akumulator dobro postavljen
	Ispražnjen akumulator	Proverite status punjenja i napunite akumulator
Smanjeno trajanje akumulatora	Teški uslovi upotrebe sa većom apsorpcijom struje	Optimizujte upotrebu
Punjač akumulatora ne puni akumulator (crvena LED lampica svetli)	Priljavi kontakti	Očistite kontakte
Punjač akumulatora ne puni akumulator (ne svetli nijedna LED lampica)	Nedostatak napona u punjaču akumulatora	Proverite da li je utikač umetnut i da li ima napona u utičnici
	Neispravan punjač akumulatora	Zamenite originalnim rezervnim delom

14 IZJAVA O USAGLAŠENOSTI

Dole potpisani,	EMAK spa via Fermi, 4 - 42011 Bagnolo in Piano (RE) ITALY
izjavljuje pod sopstvenom odgovornošću da je mašina:	
1. Tipa:	AKUMULATORSKI TRIMER
2. Marka: / Tip:	Oleo-Mac BCi 530 - Efco DSI 530
3. serijska identifikacija:	OM BCI 530 S: C00 XXX 0001 - C00 XXX 9999 - EF DSI 530 S: C01 XXX 0001 - C01 XXX 9999 - OM BCI 530 T: C02 XXX 0001 - C02 XXX 9999 - EF DSI 530 T: C03 XXX 0001 - C03 XXX 9999
usaglašena sa odredbama Direktive / Uredbe i sledećim izmenama ili dopunama:	2006/42/EZ – 2014/30/EU – 2011/65/EZ – 2014/65/EU – 2014/53/EU – 2000/14/EZ prilog I br.° 33
usaglašena je sa sledećim odredbama usklađenih normi:	EN 60335-1:2013 – EN ISO 12100 uzimajući u obzir odredbe usaglašenog standarda EN 50636-2-91:2015 i EN ISO 11806 - 1:2022 – EN 55014-1:2017 – EN 55014-2:2015 - EN 62233:2008 – ETSI EN 301 489- 1 V2.2.3 - 2019 – ETSI EN 301 489-17V3.2.4 - 2020 – ETSI EN 300 328 V2.2.2 - 2019
Postupci za vrednovanje usaglašenosti:	2000/14/EC Prilog VI procedura 1
Izmereni nivo jačine zvuka:	93 dB (A)
Nivo garantovane jačine zvuka:	96 dB (A)
Imenovano telo za Direktivu 2000/14/EZ:	Eurofins Product Testing Italy S.r.l. via Courgnè, 21 – 10156 Torino (TO) – Italy n° 0477
Tip uređaja za sečenje:	najlonska nit
Širina sečenja:	39 cm
Mesto:	Bagnolo in Piano (RE) Italy - via Fermi, 4
Datum:	10/05/2024
Tehnička dokumentacija deponovana u:	Administrativno sedište. Tehnička direkcija

Luigi Bartoli - C.E.O.

15 GARANTNI LIST

Ova mašina je zasnovana i proizvedena po najsavremenijim proizvodnim postupcima. Proizvođač daje za svoje proizvode garanciju za period od 24 meseca od dana kupovine, za ličnu ili hobi upotrebu. Garancija je ograničena na 12 meseci u slučaju profesionalne upotrebe.

SR

Opšti uslovi garancije

- Garantni rok počinje da teče od dana kupovine. Proizvođač preko prodajne mreže i servisne službe besplatno zamenjuje neispravne delove, koji su se pokvarili zbog slabog materijala, obrade i proizvodnje. Garancija ne oduzima zakonska prava, koja su predviđena važećim zakonima koji se odnose na posledice nastale usled neispravnosti ili kvarova koje je prouzrokovao prodati proizvod.
- Tehničko osoblje će intervenisati što je moguće ranije u vremenskim granicama zavisno od organizacionih mogućnosti.
- Za traženje pomoći u garantnom roku je neophodno da se ovlašćenom osoblju dostavi dole navedeni garantni list overen pečatom prodavca, uz koji treba obavezno priložiti fakturu o kupovni ili fiskalni račun, koji potvrđuju datum kupovine.**
- Garancija ne važi u slučaju:
 - očiglednog odsustva održavanja,
 - neppravilne upotrebe proizvoda ili oštećenja,
 - upotrebe neodgovarajućih maziva ili goriva,
 - upotrebe neoriginalnih rezervnih delova ili pribora,
 - intervencija obavljenih od strane neovlašćenog osoblja.
- Proizvođač ne daje garanciju za materijale, koji se habaju i za delove koji su izloženi trošenju pri normalnoj upotrebi.
- Garancija ne važi za intervencije u cilju ažuriranja i poboljšanja proizvoda.
- Garancija ne važi za obavljanje intervencija radi podešavanja i održavanja, koje moraju da se obave u garantnom roku.
- Eventualna oštećenja koja su prouzrokovana u toku transporta treba odmah prijaviti prevozniku, inače će garancija prestati da važi.
- Za motore drugih marki (Briggs & Stratton, Tecumseh, Kawasaki, Honda, itd.) montiranih na našim mašinama vredi garancija koju daju proizvođači motora.
- Garancija ne pokriva eventualne direktne ili indirektno štete, koje se odnose na osobe ili stvari, zbog kvarova na mašini ili zbog produžene obustave rada mašine.

MODEL

SERIJSKI BR

KUPAC

Ne slati! Priložiti samo eventualni zahtev za tehničkom garancijom.

DATUM

OVLAŠĆENI PRODAVAC



Emak S.p.A.

42011 Bagnolo in Piano (RE) Italy

www.myemak.com

www.youtube.it/EmakGroup