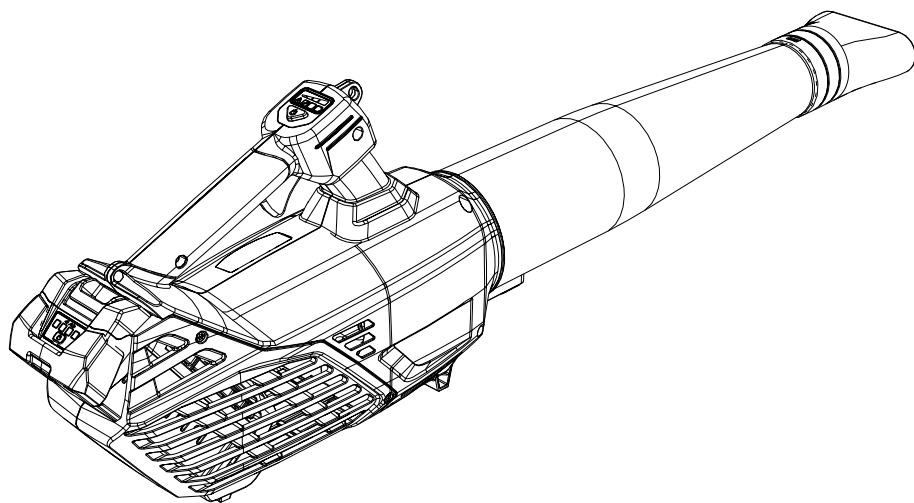
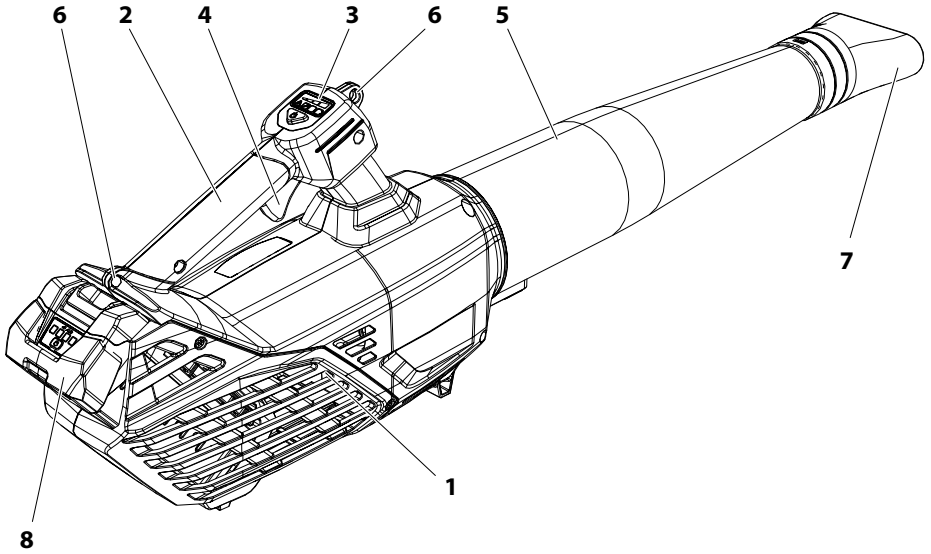


BVi 570 – SAi 570

BS HR MNE SR PRIRUČNIK ZA UPORABU I ODRŽAVANJE



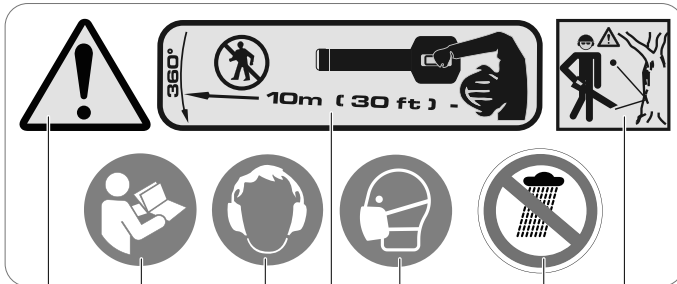
1



2

Product label information:

- 1: Emak logo
- 2: S.p.A.- Via E. Fermi, 4
- 3: 42011 Bagnolo in Piano (RE) Italy
- 4: BVI 570
- 5: GARDEN BLOWER
- 6: 58.8V (Max) \equiv
- 7: EAC logo
- 8: CE logo
- 9: 066
- 10: Engineered in Italy
- 11: MADE IN CHINA by EMAK S.p.A.
- 12: LWA
- 13: 99 dB



8

9

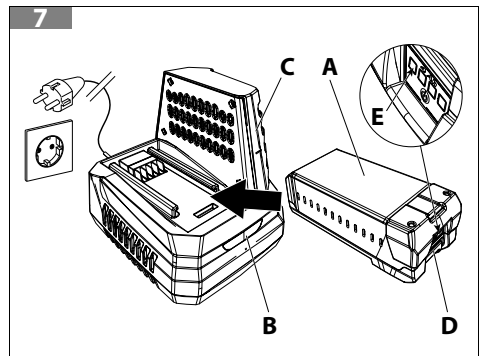
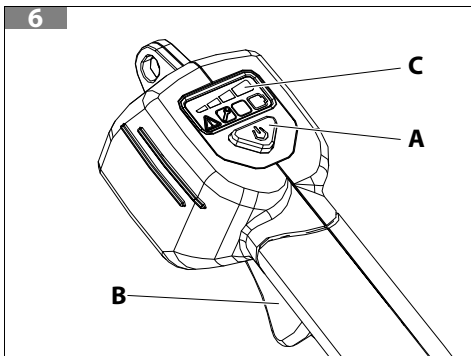
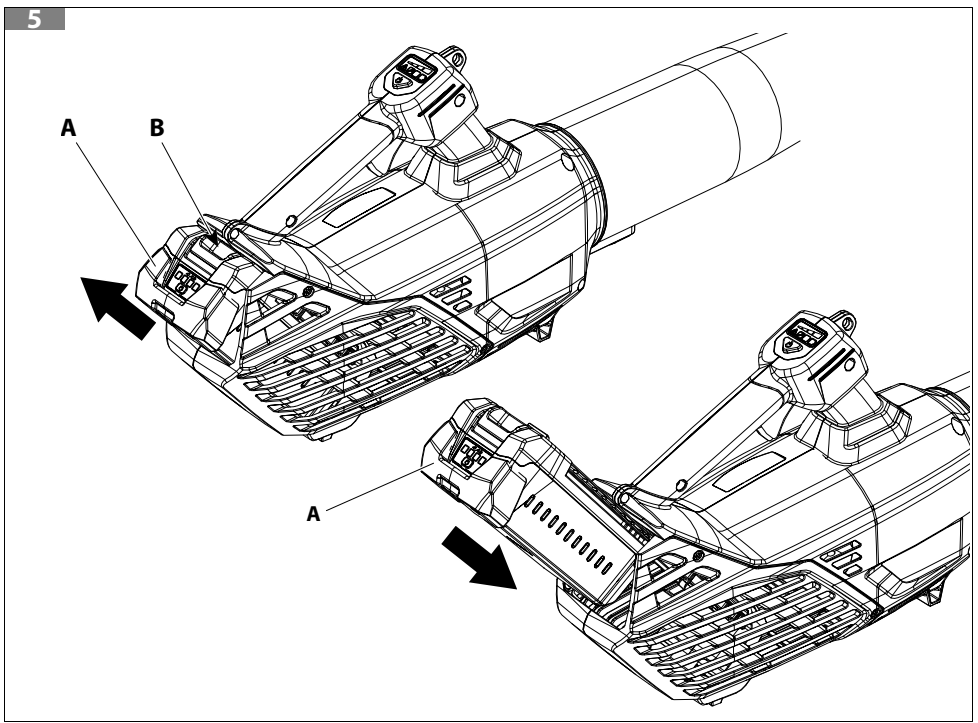
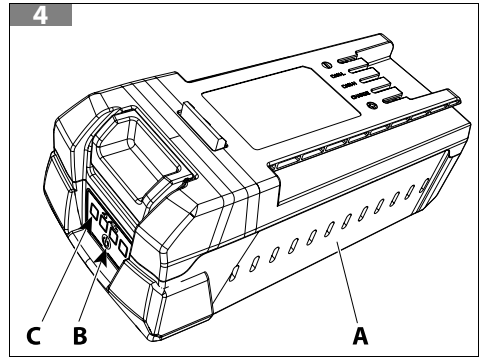
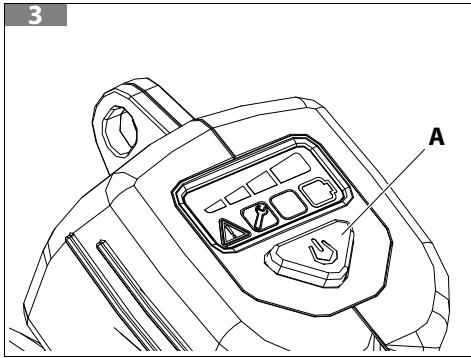
10

11

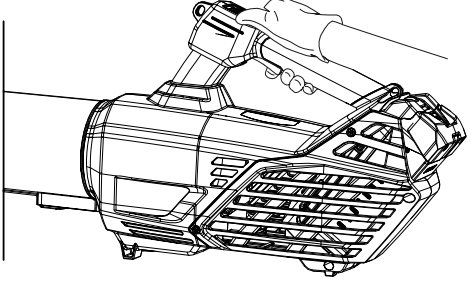
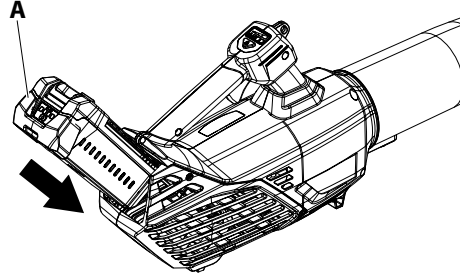
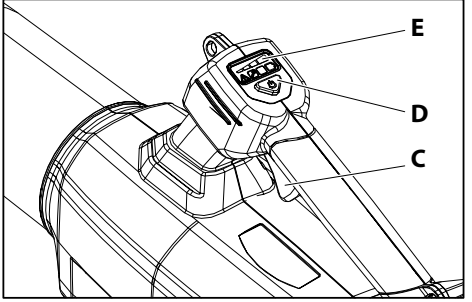
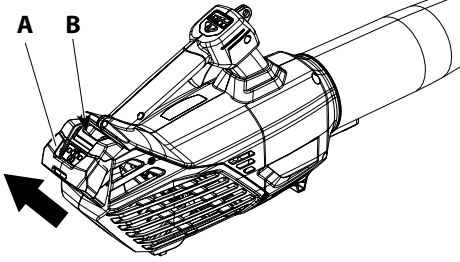
12

13

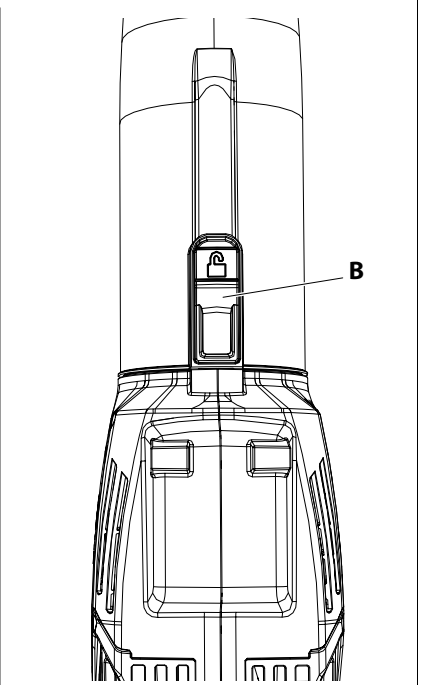
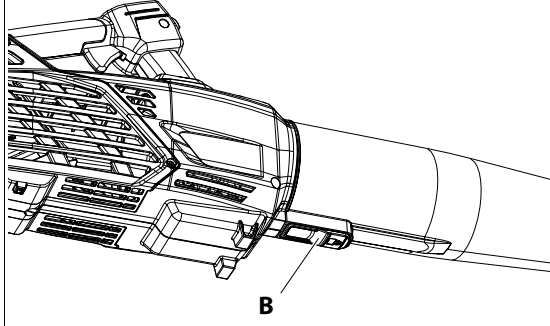
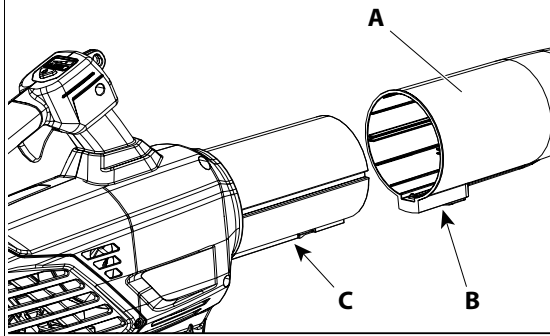
14



8



9



Prijevod izvornih uputa

| | |
|---|----|
| 1 UVOD | 7 |
| 1.1 KAKO ČITATI PRIRUČNIK | 7 |
| 2 POZNAVANJE STROJA | 8 |
| 2.1 OPIS STROJA I PODRUČJE UPORABE | 8 |
| 2.1.1 PREDVIĐENA UPORABA | 8 |
| 2.1.2 NEPRIKLADNA UPORABA | 8 |
| 2.2 OPĆA SIGURNOSNA PRAVILA | 9 |
| 2.3 KOMPONENTE STROJA (SL. 1) | 10 |
| 2.4 IDENTIFIKACIJSKA NALJEPNICA (SL. 2) | 10 |
| 2.4.1 OBAVIJEST ZA KORISNIKE | 10 |
| 2.5 OBJAŠNJENJE SIMBOLA I SIGURNOSNA UPOZORENJA (SL. 2) | 11 |
| 2.6 TEHNIČKI PODACI | 11 |
| 3 UPOZORENJA O OPĆOJ SIGURNOSTI ZA STROJ | 12 |
| 4 PRAVILA UPORABE | 15 |
| 4.1 DODATNI SIGURNOSNI ZAHTEVI | 16 |
| 4.2 UPUTE ZA UPORABU AKUMULATORA | 17 |
| 5 SASTAVLJANJE | 18 |
| 5.1 MONTIRANJE CIJEVI S USKOČNOM KUKICOM (SL. 9) | 18 |
| 5.2 MONTAŽA PLOSNATOG NASTAVKA CIJEVI ZA PUHANJE (DUCKBILL) | 18 |
| 6 PRIPREMA ZA RAD | 19 |
| 6.1 PROVJERA STROJA | 19 |
| 6.2 PUNJENJE BATERIJE | 19 |
| 6.2.1 PRAVILNA UPORABA | 19 |
| 6.2.2 NAČIN PUNJENJA (SL. 7) | 20 |
| 6.2.3 PRAČENJE RAZINE NAPUNJENOSTI (SL. 4) | 20 |
| 6.2.4 TUMAČ LED INDIKATORA PUNJAČA BATERIJE (B, SL. 7) | 21 |
| 6.2.5 KRAJ PUNJENJA | 21 |
| 6.3 ZASLON (SL. 3) | 21 |
| 7 KORIŠTENJE STROJEM | 22 |
| 7.1 POKRETANJE STROJA (SL. 8) | 22 |
| 7.2 MOBILNA APLIKACIJA | 22 |
| 7.2.1 POVEZIVANJE STROJA S APLIKACIJOM | 22 |
| 7.2.2 PRVA UPORABA APLIKACIJE | 22 |
| 7.3 FUNKCIJA BOOST (SL. 6) | 23 |
| 7.4 FUNKCIJA CRUISE CONTROL (SL. 6) | 23 |
| 7.5 PLOSNATI NASTAVAK CIJEVI ZA PUHANJE (DUCKBILL) | 23 |
| 7.6 ZAUSTAVLJANJE STROJA (SL. 8) | 24 |
| 8 NAČINI RADA I RADNE TEHNIKE | 24 |
| 8.1 NAČINI RADA | 25 |
| 8.2 TEHNIKE RADA | 25 |
| 8.3 ZAVRŠETAK RADA | 26 |
| 9 ODRŽAVANJE | 26 |
| 9.1 REDOVNO ODRŽAVANJE | 26 |
| 9.1.1 HLAĐENJE MOTORA | 27 |
| 9.1.2 ODRŽAVANJE I ČUVANJE BATERIJE | 27 |
| 9.1.3 ČUVANJE | 28 |
| 9.1.4 TABLICA ODRŽAVANJA | 28 |
| 9.2 IZVANREDNO ODRŽAVANJE | 28 |
| 10 PRIJEVOZ | 29 |

Prijevod izvornih uputa

| | |
|-------------------------------------|----|
| 11 SKLADIŠTENJE | 29 |
| 12 ZAŠTITA OKOLIŠA | 30 |
| 12.1 RASHODOVANJE I ODLAGANJE | 30 |
| 13 RJEŠAVANJE PROBLEMA | 31 |
| 14 IZJAVA O SUKLADNOSTI | 32 |
| 15 JAMSTVO | 33 |

1 UVOD

Zahvaljujemo Vam na odabiru proizvoda Emak.

Naša mreža prodavača i ovlaštenih radionica stoji Vam na raspolaganju za sve potrebe.

POZOR

Ako se želite pravilno koristiti ovim strojem i izbjeći nesretne slučajeve, nemojte započinjati s radom prije nego što pažljivo pročitate ovaj priručnik.

POZOR

Ovaj priručnik treba čuvati zajedno sa strojem tijekom čitavog njegovog radnog vijeka.

Ovaj priručnik sadrži pojašnjenja o radu svakog pojedinog dijela i neophodne informacije o obaveznim kontrolama i radovima na održavanju.

POZOR

Pažljivo pročitate i priručnik za uporabu i održavanje baterije i punjača baterije!

NAPOMENA

Opisi i slike sadržane u ovom priručniku ne predstavljaju nikakvu obvezu za Proizvođača. Proizvođač pridržava pravo unošenja eventualnih izmjena bez obveze ažuriranja ovog priručnika svaki put.

Slike su indikativne. Stvarne komponente mogu se razlikovati u odnosu na one prikazane. U slučaju nedoumice, kontaktirajte Ovlašteni centar za pomoć.

1.1 KAKO ČITATI PRIRUČNIK

Priručnik je podijeljen u poglavlja i stavke. Svaki stavak je niža razina pripadnog poglavlja. Reference na poglavlja ili odlomke označene su riječju "poglavlje" ili "odlomak", iza koje slijedi odgovarajući broj. Primjer: "2. poglavlje".

Pored uputa za rukovanje, ovaj priručnik sadrži odlomke kojima trebate posvetiti posebnu pozornost. Ti su odlomci označeni dole opisanim simbolima:

POZOR

Kada postoji rizik od nezgoda ili tjelesnih ozljeda, čak i sa smrtnim ishodom ili teških oštećenja imovine.

OPREZ

Kada postoji rizik od oštećenja na stroju ili na njezinim pojedinačnim komponentama.

NAPOMENA

Daje dodatne informacije prethodnim uputama sigurnosnih poruka.

Slike u ovim uputama za upotrebu numerirane su brojevima 1, 2, 3, itd. Komponente navedene na slikama označene su slovima i brojkama, ovisno o slučaju. Referenca na komponentu C na slici 2 navodi se sa sljedećim tekstom: "Vidjeti C, sl. 2" ili jednostavno "(C, sl. 2)". Referenca na komponentu 2 na slici 1 navodi se sa sljedećim tekstom: "Vidjeti 2, sl. 1" ili jednostavno "(2, sl. 1)".

2 POZNAVANJE STROJA

2.1 OPIS STROJA I PODRUČJE UPORABE

Ovo je vrtni alat, preciznije prijenosni puhač s električnim motorom koji se napaja baterijom, predviđen za neprofesionalnu uporabu.

2.1.1 Predviđena uporaba

Puhačem se možete koristiti za:

- uklanjanje i sakupljanje lišća. Uklanjanje otpada ili pokošene trave s cesta, pješačkih putova, parkova, parkirališta, sjenica, sportskih terena itd.
- uklanjanje otkosa trave.
- uklanjanje ili usitnjavanje zapletene trave.
- čišćenje parkirališta.
- čišćenje poljoprivredne i građevinske opreme.
- čišćenje amfiteataru i zabavnih parkova.
- uklanjanje laganog i mekanog snijega.
- sušenje nogostupa i vanjskih područja.
- uklanjanje otpada iz kutova, spojnih područja, između kamenih podnih pločica itd.

2.1.2 Neprikladna uporaba



POZOR

Bilo koja druga primjena drukčija od onih navedenih može se pokazati opasnom te prouzročiti štetu osobama i/ili stvarima.

Puhačem se **NE** smijete koristiti za čišćenje:

- velikih količina šljunka ni prašine od šljunka
- otpadaka građevinskih radova
- gipsane prašine
- cementne ili betonske prašine
- suhe zemlje iz vrta.
- Nemojte se koristiti puhačem za raspršivanje ili atomiziranje gnojiva, kemijskih proizvoda ni drugih toksičnih tvari ili goriva, osim ako on nije projektoran za takvu primjenu i u tom ga slučaju rabite na prikladnom području.

- Ako tvar koju se otpuhuje postoji na tržištu, pogledajte njezin list sa sigurnosnim podacima ili se obratite proizvođaču materijala.

POZOR

Silicij je osnovna tvar prisutna u pijesku, kvarcu, ciglama, glini, granitu, kamenu i brojnim drugim materijalima, uključujući i betonske i zidarske proizvode. Ponavljano i/ili intenzivno udisanje kristalnog silicija prisutnog u zraku može prouzročiti teške ili smrtonosne bolesti dišnih organa, uključujući i silikozu. U prisutnosti sličnih materijala uvijek se pridržavajte mjera opreza naznačenih za udisanje.

POZOR

Udisanje azbestne prašine opasno je i može prouzročiti teške ili smrtne ozljede, bolesti dišnih organa ili rak. Uporaba i odlaganje proizvoda koji sadrže azbest uređeni su strogim propisima. Nemojte otpuhivati niti se dirati u azbest ili proizvode koji ga sadrže, poput azbestnih izolacijskih obloga. Ako imate razloga vjerovati da se dirate u materijale koji sadrže azbest, odmah stupite u kontakt sa svojim poslodavcem ili lokalnim tijelom nadležnim za zdravstvo.

Neprikladna uporaba stroja dovodi do poništavanja jamstva uz odricanje proizvođača od svake odgovornosti, čime svi troškovi nastali uslijed oštećenja ili ozljeda samog korisnika ili drugih osoba prelaze na teret korisnika.

2.2 OPĆA SIGURNOSNA PRAVILA

- Radite samo kada vam vidljivost i raspoloživo svjetlo omogućuju da jasno vidite.
- Zaustavite motor prije nego što položite stroj.
- Budite naročito pažljivi i oprezni kad nosite sredstva za zaštitu sluha jer takva oprema može ograničiti sposobnost slušanja zvukova koji ukazuju na rizike (pozivi, signali, upozorenja itd.).
- Budite izuzetno oprezni prilikom rada na nagibima ili neravnim terenima.
- Pazite da su dršci uvijek suhi i čisti.
- **Nemojte rukovati puhačem stojeći na ljestvama, nekakvom osloncu ili stoliću.**
- **Ni u kom slučaju ne pokušavajte otpuhivati tople tvari, tvari koje gore ili izgorljive tekućine.**
- Prilikom uporabe uređaja nemojte hodati unatrag.
- Vodite računa o tome u koje ćete se doba dana služiti puhačem: izbjegavajte rano ujutro ili kasno navečer kad biste mogli smetati drugima. Poštujte sate mira i tišine koje nalažu lokalni propisi.
- Kontrolirajte smjer i intenzitet vjetra. Nemojte nikad usmjeravati mlaznicu ili otpuhane otpatke prema ljudima, životinjama, automobilima ili stambenim zgradama.
- Nemojte ispuhivati otpatke prema otvorenim vratima ili prozorima.
- Uređajem se služite imajući obzira prema prolaznicima i imovini u blizini.
- Nemojte ostavljati puhač u pogonu bez nadzora.
- Pazite na to u što pušete ili što premještate.

- Vježbajte odstranjivati puhačem otkošenu travu ili papirnate čaše bez podizanja prašine.
- Prije uporabe puhača navlažite prašnjava područja.
- Nemojte se nikad koristiti puhač za premještanje pretjerano prašnjavih materijala.
- Nemojte usmjeravati mlaz zraka prema ljudima ili životinjama. Puhač može odbaciti male predmete velikom brzinom. Odmah zaustavite uređaj ako se netko približi.

2.3 KOMPONENTE STROJA (SL. 1)

- | | |
|----------------------|---|
| 1. Pogonska jedinica | 6. Prstenovi pojasa |
| 2. Držak | 7. Plosnati nastavak cijevi za puhanje (Duckbill) |
| 3. Zaslon | 8. Baterija |
| 4. Ručica prekidača | |
| 5. Cijev puhača | |

2.4 IDENTIFIKACIJSKA NALJEPNICA (SL. 2)

1. Napon napajanja.
2. Naprava za istosmjernu struju.
3. Tip stroja: **BATERIJSKI PUHAČ**
4. Naziv i adresa proizvođača.
5. Oznaka sukladnosti CE.
6. Razina zvučne snage.
7. Vidi poglavlje 2.4.1 *Obavijest za korisnike*.

2.4.1 Obavijest za korisnike



Proizvod usklađen u smislu Direktiva 2011/65/EZ i 2012/19/EZ, koje se odnose na o ograničavanje uporabe određenih opasnih tvari u električnim i elektroničkim uređajima, kao i na zbrinjavanje otpada.

Ovaj simbol koji se nalazi na uređaju pokazuje da se proizvod na kraju svog vijeka trajanja **mora** prikupljati odvojeno od ostalog otpada.

Korisnik će stoga morati uređaj koji je na kraju svog vijeka trajanja predati odgovarajućim centrima za odvojeno prikupljanje elektroničkog i električnog otpada, ili ga ponovno isporučiti prodavaču u trenutku kupnje **novog uređaja iste vrste, po načelu jedan za jedan**.

Prikladno odvojeno prikupljanje, u svrhu naknadnog recikliranja opreme stavljene izvan pogona i ekološki prihvatljiva obrada i zbrinjavanje, pomaže u sprečavanju mogućih negativnih efekata za okoliš i zdravlje i promiče recikliranje materijala od kojih je aparat izrađen.

Zloupotrebno rashodovanje proizvoda kažnjivo je po zakonu države korisnika.



POZOR

Baterije odložite odvojeno od stroja!

⚠ POZOR

Pažljivo pročitajte i priručnik za uporabu i održavanje baterije i punjača baterije!

2.5 OBJAŠNENJE SIMBOLA I SIGURNOSNA UPOZORENJA (SL. 2)

Svojim strojem morate se oprezno koristiti. U tu svrhu na stroju postoje piktogrami koji će vas podsjetiti na osnovne mjere opreza prilikom uporabe. Njihovo značenje se objašnjava u nastavku. Osim toga, preporučujemo vam da pažljivo pročitate poglavlje u ovom priručniku koje se odnosi na sigurnosne propise.

Zamijenite oštećene ili nečitljive naljepnice.

8. **⚠ POZOR**

Nepravilno rukovanje strojem može dovesti u opasnost samog korisnika i druge osobe.

9. Prije uporabe ovog stroja pročitajte priručnik s uputama.

10. Tijekom rada nosite štitnike za zaštitu od buke.

11. Korisnik puhača mora biti siguran da se osobe ili životinje ne nalaze na udaljenosti manjoj od 10 metara. Svaki put kad rukovatelji rade u istom području moraju održavati udaljenost od najmanje 10 metara jedan od drugoga.

12. Tijekom rada nosite masku za zaštitu od prašine.

13. Nemojte izlagati kiši (ili vlazi).

14. **⚠ POZOR**

Puhač može velikom brzinom odbaciti predmete koji mogu odskočiti i pogoditi rukovatelja. To može prouzročiti ozbiljne povrede očiju. Obavezno zaštitite oči.

2.6 TEHNIČKI PODACI

| | | |
|--------------------------|-------------------|--------------|
| Napon | VDC | 56 |
| Snaga | W | 1000 |
| Težina | kg | 2,3 |
| Min./maks. broj okretaja | min ⁻¹ | 8000 / 22000 |
| Maksimalna brzina zraka | m/s | 55 |
| Volumni protok | m ³ /h | 850 |

Radijski modul

| | |
|--|-------------------|
| Frekvencijski pojas | Pojas ISM 2,4 GHz |
| Maksimalna prenesena snaga odašiljanja | 1 mW |
| Domet signala | Otprilike 10 m |

NAPOMENA

Intenzitet signala ovisi o okolišnim uvjetima i o mobilnom terminalu. Domet se može znatno razlikovati s obzirom na vanjske uvjete, uključujući prijemni uređaj. Unutar zatvorenih prostora i u prisutnosti metalnih barijera (na primjer zidovi, police, torbe) domet se može značajno smanjiti.

HR

Emisije zvuka i vibracije

| | Mjerna jedinica | Referentne norme | BVi 570 – SAI 570 |
|---|------------------------|---------------------------------------|-------------------|
| Zvučni tlak ⁽¹⁾⁽²⁾ | LpA av – dB(A) | EN 50636-2-100 EN 11201 | 86 |
| Nesigurnost | dB (A) | | 2,12 |
| Izmjerena razina zvučne snage ⁽¹⁾⁽²⁾ | dB (A) | 2000/14/EZ EN 11201 EN ISO 3744 | 96,87 |
| Nesigurnost | dB (A) | | 2,37 |
| Jamčena razina zvučne snage | LpA av – dB(A) | 2000/14/EZ EN 11201 EN ISO 3744 | 99 |
| Razina vibracija ⁽¹⁾⁽²⁾⁽³⁾ | m/s² | EN 50636-2-100 EN 12096 | < 2,5 |
| Nesigurnost | m/s² | EN 12096 | 1,0 |

(1) Maks. brzina na prazno.

(2) Maks. brzina uz potpuno napunjenu bateriju.

(3) Izjavljena ukupna vrijednost vibracija izmjerena je pridržavajući se normirane ispitne metode i može se rabiti za usporedbu jednog alata s drugim; izjavljena ukupna vrijednost vibracija može se rabiti i u preliminarnoj procjeni izloženosti.

POZOR

Vrijednosti emisija zvuka i vibracije tijekom stvarne uporabe električnog stroja mogu se razlikovati od izjavljenih vrijednosti kao posljedica načina uporabe stroja, a posebno j dijelu kojim se radi.

Sigurnosne mjere zaštite rukovatelja treba utvrditi na temelju procjene izloženosti u stvarnim uvjetima uporabe (vođeci računa o svim dijelovima radnog ciklusa kao što je vrijeme u kojem je stroj isključen, u kojem je neaktivan kao i ono u kojem je pokrenut).

3 UPOZORENJA O OPĆOJ SIGURNOSTI ZA STROJ

POZOR

Pročitajte sva sigurnosna upozorenja, upute, ilustracije i specifikacije dostavljene s ovim strojem. Ako se ne uvažavaju sve upute navedene u nastavku može doći do smrtnog stradavanja od električnog udara, požara i/ili teških ozljeda.

NAPOMENA

Nacionalni propisi mogu ograničavati uporabu stroja.

OPREZ

Naljepnice koje su se uništile ili su postale nečitljive trebate zamijeniti. Zatražite nove naljepnice od ovlaštenog servisnog centra.

POZOR

Obratite pozornost na signale upozorenja ili povike dok nosite zaštitu za sluh. Čim se motor zaustavi, odmah skinite zaštitu za sluh.

POZOR

Ovaj proizvod tijekom rada stvara elektromagnetsko polje! Ovo polje, u pojedinim okolnostima može ometati aktivne ili pasivne medicinske uređaje! Da bi se smanjio rizik od teških ili smrtonosnih ozljeda, korisnicima medicinskih uređaja preporučujemo da se savjetuju sa svojim liječnikom i proizvođačem medicinskog uređaja prije korištenja ovog proizvoda!

POZOR

Pažljivo pročitajte i priručnik za uporabu i održavanje baterije i punjača baterije!

Čuvajte sva upozorenja i upute za buduće potrebe.

Pojam "električni stroj" u upozorenjima odnosi se na električne strojeve koji se pokreću pomoću električne mreže (kabelom) ili pomoću baterije (bez kabela).

Sigurnost radnog područja

- Pazite da je radno područje čisto i dobro osvijetljeno.** Zatrpana i/ili loše osvijetljena područja prizivaju nesreće.
- Nemojte rukovati električnim strojevima u eksplozivnim atmosferama, na primjer u prisutnosti zapaljivih tekućina, plinova ili prašine.** Električni strojevi stvaraju iskre koje bi mogle zapaliti prašinu ili dimove.
- Dok rukujete električnim strojem ne dozvoljavajte pristup djeci ni drugima.** Odvlačenje pažnje može prouzročiti gubitak kontrole nad strojem.

Električna sigurnost

- Izbjegavajte dodir tijela s uzemljenim površinama kao što su cijevi, radijatori, kuhala i hladnjaci.** Ako je vaše tijelo uzemljeno, rizik od električnog udara je veći.
- Električne strojeve nemojte izlagati kiši niti ih koristiti na vlažnim mjestima.** Voda koja uđe u električni stroj povećava rizik od električnog udara.

Osobna sigurnost

- Prilikom rukovanja električnim strojevima budite pažljivi, gledajte što radite i služite se zdravim razumom.** Nemojte pokretati električni stroj ako ste umorni odnosno pod

utjecajem droga, alkohola ili lijekova. Trenutak nepažnje prilikom rukovanja električnim strojevima može dovesti do ozbiljnih osobnih ozljeda.

- b. **Koristite osobnu zaštitnu opremu. Obavezno zaštitite oči.** Korištenje zaštitne opreme kao što su maske protiv prašine, neklizajuće zaštitne cipele, zaštitna kaciga ili zaštita sluha smanjuju mogućnost nanošenja osobnih ozljeda.
- c. **Izbjegavajte nehotična uključivanja. Prije spajanja stroja na električnu mrežu i/ili na baterijske grupe te prije podizanja ili nošenja alata, uvjerite se da je prekidač u isključenom položaju.** Nošenje električnih strojeva uz držanje pritisnutog prekidača ili spojene na mrežu s prekidačem u položaju za uključivanje može prouzročiti nesreće.
- d. **Prije uključivanja električnog stroja izvadite sve ključeve za podešavanje.** Ključ koji ostane zakačen na okretnom dijelu električnog stroja može prouzročiti osobne ozljede.
- e. **Nemojte se previše naginjati. Pazite da stalno održavate primjeren položaj i ravnotežu.** To će omogućiti bolju kontrolu nad električnim strojem u nepredviđenim situacijama.
- f. **Nosite odgovarajuću odjeću. Nemojte nositi široku odjeću niti nakit. Kosu, odjeću i rukavice držite daleko od dijelova u pokretu.** Dijelovi u pokretu mogu zahvatiti široku odjeću, nakit ili dugu kosu.
- g. **Ako postoje naprave koje treba spojiti na sustave za izvlačenje i sakupljanje prašine, uvjerite se da su one spojene i da ih se koristi na primjeren način.** Uporaba tih naprava može smanjiti rizike vezane uz prašinu.
- h. **Ne dopustite da zato što se uslijed česte uporabe alata osjećate upoznati s njim postanete nepažljivi i zanemarite načela sigurnosti u vezi s alatima.** Nehajna radnja u djeliću sekunde može prouzročiti teške ozljede.
- i. U slučaju ustupanja ili posuđivanja stroja drugima, uvjerite se da korisnik pregleda upute za uporabu u ovom priručniku.

Uporaba i održavanje električnih strojeva

- a. **Nemojte siliti električni stroj. Koristite se strojem prikladnim radnji koju treba izvršiti.** Primjeren električni stroj omogućuje učinkovitije i sigurnije obavljanje posla, u granicama predviđenih parametara uporabe.
- b. **Nemojte se koristiti električnim strojem ako prekidač za uključivanje i isključivanje ne radi ispravno.** Do isključivanja stroja dolazi dok je stroj u zaključanom stanju i nakon što se ručica prekidača drži pritisnutom 5 sekundi. Svaki električni stroj koji se ne može kontrolirati pomoću prekidača opasan je i treba ga popraviti.
- c. **Prije bilo kakvog podešavanja, mijenjanja dodatne opreme ili spremanja električnih strojeva, iskopčajte utikač iz električne mreže i/ili baterijskog sklopa.** Te preventivne sigurnosne mjere smanjuju rizik od nehotičnog pokretanja električnog stroja.
- d. **Nekoristene električne strojeve spremite daleko od dohvata djece i nemojte dopuštati da strojem rukuju osobe koje nisu upoznate s njime ili s ovim uputama.** Električni strojevi su opasni u rukama nevjешtih osoba.
- e. **Izvršite potrebno održavanje električnih strojeva. Provjerite ima li pogrešno montiranih ili blokiranih pomičnih dijelova, slomljenih dijelova te sve druge uvjete koji bi mogli utjecati na rad električnih strojeva. Ako je električni stroj oštećen, prije uporabe ga popravite.** Mnoge nesreće su prouzročene upravo lošim održavanjem električnih strojeva.

- f. **Električni stroj, dodatnu opremu itd. rabite u skladu s ovim uputama i na način koji se predviđa za dotični tip električnog stroja, vodeći računa o radnim uvjetima i o poslu koji treba obaviti.** Uporaba električnog stroja za radnje drugačije od onih predviđenih može dovesti do opasnih situacija.
- g. **Pazite da su ručke i površine za hvatanje suhe, čiste i bez ulja i masti.** Klizave ručke i površine za hvatanje ne omogućavaju sigurno upravljanje i kontrolu nad strojem u nepredviđenim situacijama.

Uporaba i mjere opreza pri uporabi strojeva koji se napajaju iz baterije

- a. **Punite jedino punjačem koji je naznačio proizvođač.** Punjač prikladan za jedan tip baterijskog sklopa može izazvati rizik od požara ako se rabi za druge baterijske sklopove.
- b. **Električne strojeve rabite samo sa specifično određenim baterijskim sklopovima.** Uporaba bilo kojeg drugog baterijskog sklopa može izazvati pojavu rizika od ozljeda i požara.
- c. **Kad se baterijskim sklopom ne služite, morate ga držati daleko od drugih metalnih predmeta kao što su spojnice, kovanice, ključevi, čavli, vijci ili drugi mali metalni predmeti koji mogu uspostaviti spoj između dvije stezaljke.** Spajanje stezaljki baterije u kratki spoj može prouzročiti opekline ili požar.
- d. **Ako je baterija u lošem stanju, iz nje može iscuriti tekućina: izbjegavajte svaki dodir. Ako dođe do slučajnog dodira, odmah isperite vodom. Ako tekućina dospije u oči, odmah potražite liječniku pomoć.** Tekućina koja iscuri iz baterije može prouzročiti nadražnost ili opekline.
- e. **Nemojte se služiti oštećenim ili izmijenjenim baterijama ili strojevima.** Oštećene ili izmijenjene baterije mogu se ponašati na nepredviđeni način, s posljedicom požara, eksplozije ili rizika od ozljeda.
- f. **Baterijski sklop ili stroj nemojte izlagati vatri ili visokim temperaturama.** Izloženost vatri ili temperaturama iznad 130 °C (265 °F) može prouzročiti eksploziju.
- g. **Slijedite sve upute za punjenje i nemojte puniti baterijski sklop ili stroj izvan temperaturnog raspona naznačenog u uputama.** Neispravnim punjenjem baterije ili punjenjem izvan naznačenog temperaturnog raspona baterija se može oštetiti povećati rizik od požara.

Servisiranje

- a. **Električni stroj smiju popravljati samo kvalificirani tehničari i to služeći se isključivo originalnim rezervnim dijelovima.** Tako se jamči stalna sigurnost električnog stroja.
- b. **Nemojte nikad obavljati održavanje oštećenog baterijskog sklopa.** Održavanje baterijskih sklopova smije obavljati jedino proizvođač ili pružatelj ovlaštenih usluga.

4 PRAVILA UPORABE

Kako raditi baterijskim puhačem

Za vrijeme uporabe zauzmite čvrst i stabilan položaj te budite stalno na oprezu.

- Izbjegavajte rad na mokrom ili klizavom tlu i općenito na neravnom ili strmom terenu gdje se rukovatelju ne jamči stabilnost pri radu.

- Nikad ne trčite, nego hodajte i pazite na nepravilnosti terena i eventualne prepreke na njemu.
- Procijenite potencijalne rizike na terenu na kojem namjeravate raditi i poduzmite sve potrebne mjere opreza kako biste osigurali vlastitu sigurnost, naročito na padinama, neravnim, klizavim ili nestabilnim terenima.
- Pri radu na strminama krećite se poprečno u odnosu na nagib, a nikako uzlazno ili silazno.
- Budite vrlo pažljivi u blizini provalija, jaraka ili nasipa.
- Prilikom uporabe stroja blizu ceste, pazite na promet.
- Pazite u blizini električnih kabela pod naponom.

Strojem se ne smiju koristiti osobe koje ga nisu u stanju čvrsto držati jednom rukom i/ili stabilno održavati ravnotežu na nogama tijekom rada.

Nemojte nikad dopuštati da se strojem koriste djeca ili osobe koje nisu dovoljno upoznate s uputama. Lokalni zakoni mogu određivati minimalnu dob za korisnika.

Strojem se smije koristiti samo jedna osoba.

Stroj nemojte nikada koristiti:

- dok se u blizini nalaze ljudi, osobito djeca ili životinje;
- ako se korisnik nalazi u stanju umora ili je bolestan, ili je uzeo lijekove, droge, alkohol ili stvari koje štetno djeluju na njegove reflekse ili pažnju;
- ako su njegove zaštitne naprave oštećene ili su bile oštećene ili su skinute.

Preporuke za početnike

Prije nego što prvi put pristupite radu, uputno je dobro se upoznati sa strojem i s najpovoljnijim tehnikama rada: u tu svrhu, vježbajte čvrsto držanje stroja i pokrete koji se zahtijevaju prilikom rada.

4.1 DODATNI SIGURNOSNI ZAHTJEVI

1. Pažljivo pročitajte upute.
2. Upoznajte se s upravljačkim elementima i primjerenom uporabom stroja.
3. Pazite da ne dodirujete opasne dijelove u pokretu prije nego što ste isključili stroj i prije nego što su se svi opasni dijelovi u pokretu potpuno zaustavili.
4. Nosite zaštitne naočale.
5. Nemojte nikad dopuštati da se strojem koriste djeca ili osobe koje nisu dovoljno upoznate s uputama.
6. Prekinite uporabu stroja ako se u blizini nalaze osobe, naročito djeca ili životinje.
7. Radite jedino po danjem svjetlu.
8. Prije uporabe stroja i nakon bilo kakvog udarca, kontrolirajte da na njemu nema znakova istrošenosti ili oštećenja te izvršite potrebne popravke.
9. Nemojte se nikad koristiti strojem ako su štitnici oštećeni ili ih nema.

10. Nemojte nikad rabiti rezervne dijelove ili dodatnu opremu koje ne dostavlja ili ne preporučuje proizvođač.
11. Izvadite bateriju iz njezinog sjedišta prije kontrole, čišćenja ili rada na stroju, kao i kad stroj nećete rabiti.
12. Uvijek se uvjerite da u kanalima kroz koje prolazi zrak za hlađenje nema ostataka.
13. Nakon svake uporabe izvadite bateriju iz njezinog sjedišta i kontrolirajte da nema kakvih oštećenja.
14. Stroj čuvajte izvan dohvata djece.
15. Odmah prekinite rad u slučaju nesreća ili loma.
16. Nemojte se služiti strojem u slučaju lošeg vremena, a naročito kad sijevaju munje.
17. Kad stroj predajete nekom drugom, uvijek izvadite bateriju.

Rukovanje baterijskim alatima i njihova pravilna uporaba

- a. Prije stavljanja baterije uvjerite se da je aparat isključen. Stavljanje baterije u uključen električni aparat može prouzročiti nesreće.
- b. Za punjenje baterija rabite samo punjač baterija koji preporučuje proizvođač. Punjači baterija obično su specifični za vrstu baterije; ako ih rabite s drugim vrstama, postoji rizik od požara.
- c. Rabite jedino specifične baterije predviđene za vaš alat. Uporaba drugih baterija može prouzročiti ozljede i rizik od požara.
- d. Bateriju kojom se ne služite držite daleko od uredskih spojnica, sitnog novca, ključeva, čavla, vijaka i drugih malih metalnih predmeta koji bi mogli izazvati kratki spoj na priključcima. Kratki spoj na priključcima baterije može izazvati izgaranje ili požar.
- e. Kontrolirajte je li baterija u dobrom stanju te da nema znakova oštećenja. Nemojte se služiti strojem ako je baterija oštećena ili istrošena.

4.2 UPUTE ZA UPORABU AKUMULATORA

Opće mjere opreza

- Bateriju ne smijete nikad otvarati.



POZOR

Stare baterije nemojte nikad bacati u vatru. OPASNOST OD EKSPLOZIJE!

- Punjač baterija spajajte samo na utičnice čiji mrežni napon odgovara onome naznačenom na identifikacijskoj pločici.
- Rabite samo originalnu bateriju.
- Tijekom dulje uporabe baterija se može zagrijati. Prije punjenja pustite je da se ohladi.
- Bateriju i punjač baterija nemojte čuvati na dohvatu djece.
- Punjačem baterija nemojte se koristiti na mjestima gdje ima para ili zapaljivih tvari.
- Baterije puniti samo na temperaturi između 10°C i 40°C.
- Baterije čuvajte u prostorima čija je temperatura između 0°C i 23°C.

- Nemojte nikad izazivati kratki spoj na priključcima baterija i nemojte ih spajati na metalne predmete.
- Za vrijeme prijevoza baterija pazite da se priključci međusobno ne spoje i nemojte se koristiti metalnim spremnicima za prijevoz.
- Kratki spoj na bateriji može prouzročiti eksploziju. U svakom slučaju, kratki spoj će oštetiti bateriju.
- Redovito kontrolirajte da se kabel punjača baterija nije ošteti. Ako se kabel ošteti, potrebno je zamijeniti punjač baterija.
- Potpuno napunite baterije prije nego što ih spremite preko zime.
- Baterija se može ponovno napuniti samo punjačem baterija CRG 520.

5 SASTAVLJANJE

POZOR

Uvjerite se da su sve komponente stroja dobro spojene, a vijci pritegnuti.

NAPOMENA

Strogo se pridržavajte lokalnih propisa o odlaganju ambalaže.

Iz sigurnosnih razloga i radi prijevoza, litij-ionska baterija (ako se dostavlja) se isporučuje djelomično napunjena i odvojeno od stroja.

Prije uporabe stroja potrebno je napuniti bateriju kako se navodi u poglavlju 6.2 *PUNJENJE BATERIJE*.

5.1 MONTIRANJE CIJEVI S USKOČNOM KUKICOM (SL. 9)

Spojite cijev puhača (A) držeći kukicu (B) prema vodilici (C), sve dok ne čujete škljocaj koji potvrđuje da je došlo do kačenja. Da biste cijev puhača izvadili, pritisnite kukicu (B) i izvadite cijev.

POZOR

Dok montirate cijev, motor mora biti ugašen.

Regulacija duljine

Cijev puhača (A) može se zakačiti na dvije različite duljine. Pritisnite kukicu (B) i pustite da cijev (A) klizi sve dok je ne zakačite na predviđenu različitu duljinu.

5.2 MONTAŽA PLOSNATOG NASTAVKA CIJEVI ZA PUHANJE (DUCKBILL)

Nastavak „duckbill“ odnosi se na otvor ili na mlaznicu u obliku pačjeg kljuna koji je projektiran za koncentriranje i usmjeravanje zračnog mlaza koji izlazi iz puhača na najtočniji i najprecizniji način. Osobit oblik mlaznice duckbill pomaže stvoriti izravan i fokaliziran zračni mlaz, što je čini idealnom za premještanje otpadaka ili lišća iz specifičnih područja, kao što su pukotine u pločnicima ili druga teško dostupna područja.

Da biste instalirali nastavak „duckbill“ dovoljno je utaknuti samu cijev i uglaviti mali zubac koji se nalazi na cijevi u odgovarajuće sjedište koje se nalazi na nastavku u obliku pačjeg kljuna, „duckbill“. Da biste uklonili „duckbill“, dovoljno je zakrenuti je i skinuti s cijevi.

6 PRIPREMA ZA RAD

6.1 PROVJERA STROJA

POZOR

Uvjerite se da se baterija ne nalazi u svom sjedištu.

Prije početka rada:

- kontrolirajte da kanali kroz koje prolazi zrak za hlađenje nisu zapriječeni;
- kontrolirajte jesu li ručka i štitnici čisti i suhi, pravilno montirani te dobro pričvršćeni na stroj;
- kontrolirajte da na stroju nema znakova istrošenosti ili oštećenja izazvanih udarcima ili na neki drugi način te izvršiti potrebne popravke;
- kontrolirajte je li baterija u dobrom stanju te da nema znakova oštećenja. Nemojte se služiti strojem ako je baterija oštećena ili istrošena;
- napunite bateriju kako se navodi u poglavlju 6.2 *PUNJENJE BATERIJE*.

6.2 PUNJENJE BATERIJE

OPREZ

Uvjerite se da mrežni napon strujne utičnice odgovara onom naznačenom na naljepnici punjača baterija.

Kako biste bateriju (A) izvadili iz stroja, pritisnite gumb (B) i izvucite bateriju (A Sl. 5).

Da biste bateriju instalirali na stroj, bateriju (A) umetnite u njeno sjedište. Uvjerite se da je baterija potpuno umetnuta (Sl. 5).

6.2.1 Pravilna uporaba

- Prije pokretanja postupka punjenja pažljivo provjerite je li punjač baterija smješten na stabilnoj i dobro ventiliranoj površini, zaštićen od vode.
- Kontrolirajte je li mrežni napon električne utičnice u skladu sa specifikacijama punjača baterija koje se navode na pločici (nemojte ga nikad spajati na drukčiji napon); uvjerite se da je električna utičnica u odličnom stanju.
- Tijekom punjenja nemojte pokrivati punjač baterija i održavajte dobru ventilaciju. NEMOJTE pokrivati ventilacijske rešetke punjača baterija i NEMOJTE ga stavljati na mekanu površinu poput prekrivača ili jastuka. Uvjerite se da su ventilacijske rešetke punjača baterija čiste.
- Nemojte se služiti baterijama koje su se pregrijale tijekom procesa punjenja jer su njihove ćelije možda pretrpjele opasna oštećenja.
- Nemojte nikad puniti baterije koje su se pregrijale niti se njima služiti: odmah ih zamijenite ako je moguće.

- Baterija ima zaštitu koja sprječava punjenje ako okolna temperatura nije između 0 °C i +45 °C.
- Bateriju možete napuniti u bilo kom trenutku, pa i djelomično, bez opasnosti da će se ona oštetiti.
- Nemojte nikad potpuno isprazniti baterijski sklop: potpuno pražnjenje baterijskog sklopa dovest će do preranog starenja ćelija baterija.

⚠ POZOR

Koristite samo originalne baterije. Uporaba baterija pogrešne vrste može izazvati rizik od požara, eksplozije i osobne ozljede.

6.2.2 Način punjenja (Sl. 7)

- Ukopčajte utikač za napajanje punjača baterije u mrežnu utičnicu. LED žaruljica (B) svijetli zelenim svjetlom.
- Uvjerite se da je baterija kompatibilna s punjačem baterija. Stavite bateriju u punjač baterije kako to pokazuje strelica na slici, pazite da čujete njihovo potpuno uglavljenje. Kad začujete klik, znači da ste ih pravilno stavili i da je baterija uspješno postavljena. Ako je utikač punjača baterije spojen na električnu utičnicu, početak će treptati jedna LED žaruljica (B) zelene boje, što označava početak punjenja.
- Baterija je potpuno puna kad LED svjetla (A) stalno svijetle zelenim svjetlom.

⚠ POZOR

Po završetku svakog punjenja baterije, uvijek odspojite punjač baterije iz mreže.

⚠ POZOR

Ako se punjiva baterija ne puni, provjerite je li kabel za napajanje dobro spojen. Ako se baterija još uvijek ne puni, kontaktirajte ovlaštenu servisnu centar. Ispravno punjenje baterije doprinosi njenom dobrom radu u vremenu. Bateriju morate napuniti kad primijetite da je snaga uređaja opala.

6.2.3 Praćenje razine napunjenosti (Sl. 4)

1. Prilikom normalnog punjenja baterijskog sklopa LED1, LED2, LED3 i LED4 (C) treptaju u obliku trake napredovanja. Kad se baterijski sklop napuni, četiri LED žaruljice stalno svijetle u trajanju od pet sekundi, da bi zatim ušle u način hibernacije, u kojem su sva svjetla ugašena.
2. U načinu pripravnosti baterijski sklop ima jedan gumb za kontrolu razine napunjenosti. Dovoljno je pritisnuti gumb (B) za čitanje razine napunjenosti baterijskog sklopa, kako je pokazuju LED indikatori (C):

| Zaslone LED žaruljica baterije | Stanje napunjenosti |
|---------------------------------------|--|
| upaljene 4 LED žaruljice | Preostali kapacitet $\geq 75\%$. |
| upaljene 3 LED žaruljice | Preostali kapacitet $\geq 50\%$. |
| upaljene 2 LED žaruljice | Preostali kapacitet $\geq 25\%$. Što prije prekinite rad i napunite bateriju. |

| Zaslon LED žaruljica baterije | Stanje napunjenosti |
|--------------------------------------|---|
| upaljena 1 LED žaruljica | Preostali kapacitet $\geq 10\%$. Što prije prekinite rad i napunite bateriju. U suprotnom, trajanje baterije znatno će se skratiti. |
| upaljena 1 LED žaruljica koja trepće | Kad LED1 trepće, znači da je preostalo $\leq 10\%$ punjenja baterije, ali se baterija ne prestaje prazniti. Kad se učestalost treptanja poveća, treba prekinuti pražnjenje i odmah napuniti bateriju, inače će se ona oštetiti. Napunite bateriju što je prije moguće. U suprotnom, trajanje baterije znatno će se skratiti. |

3. U načinu hibernacije pritisnite gumb (B) da se ona "probudi". Baterija će ponovno ući u način hibernacije nakon 10 minuta.

6.2.4 Tumač LED indikatora punjača baterije (B, Sl. 7)




| Zaslon LED žaruljica | Stanje punjača baterije |
|-----------------------------|--------------------------------|
| Zeleno svjetlo | Način pripravnosti |
| Trepće zeleno svjetlo | Puni se |
| Crveno svjetlo | Nepravilnost punjača baterije |
| Trepće crveno svjetlo | Nepravilnost zaštite baterije |



6.2.5 Kraj punjenja

- Odspojite napajanje kad se punjenje dovrši.
- Pritisnite gumb (D, Sl. 7) kako biste izvukli bateriju.

6.3 ZASLON (SL. 3)

Uključite zaslon jednim pritiskom na gumb ON/OFF (A).

| Ikona | Opis |
|--|---|
|  | Kontrolno svjetlo alarma. Pokazuje da je u stroju prisutan neki problem koji može riješiti rukovatelj. Primjer: pregrijavanje baterije ili pretjerana uporaba stroja. Prekinite rad i ostavite stroj da miruje nekoliko minuta. Boja pokazuje vrstu alarma: <ul style="list-style-type: none"> • Zelena: stroj u zaključanom stanju • Plava: problem na strani baterije • Crvena: problem na strani stroja/središnje upravljačke jedinice (moguće pregrijavanje) |
|  | Kontrolno svjetlo za traženje pomoći. Pokazuje da je možda došlo do problema koji ne može riješiti rukovatelj. Odmah prekinite rad i što prije se obratite ovlaštenom servisnom centru. |
|  | Plavo kontrolno svjetlo. Stalno svijetli kad se uspostavi veza s mobilnim uređajem. Vidi poglavlje 7.2 <i>Mobilna aplikacija</i> . |

| Ikona | Opis |
|--|---|
|  | <p>Indikator napunjenosti baterije. Tijekom korištenja stroja, pokazivač je upaljen. Boja pokazuje stanje napunjenosti:</p> <ul style="list-style-type: none"> • Zelena: napunjenost veća od 50 % • Žuta: napunjenost između 50 % i 10 % • Crvena: napunjenost manja od 10 % |
|  | <p>Pokazivač brzine strujanja zraka. Tri razine brzine + Boost. Nakon paljenja, brzina je postavljena na treću razinu. Da biste promijenili brzinu, pritisnite gumb ON/OFF (A). Brzina se postavlja samo u rastućem slijedu (primjer: 1-2-3-1-2-3 itd.).</p> |

7 KORIŠTENJE STROJEM

7.1 POKRETANJE STROJA (SL. 8)

Prije pokretanja stroja stavite bateriju (A) u njezino sjedište.

Da biste stroj pokrenuli:

1. Pritisnite gumb ON/OFF (D). Nakon paljenja, brzina zračnog mlaza postavljena je na treću razinu.
2. Čvrsto uhvatite stroj jednom rukom.
3. Aktivirajte ručicu prekidača (C).
4. Brzinu zračnog mlaza moguće je regulirati pritiskom na gumb ON/OFF (D). Brzina se postavlja samo u rastućem slijedu (primjer: 1-2-3-1-2-3 itd.).

POZOR

U slučaju pregrijavanja, baterija se isključuje iz sigurnosnih razloga putem zaštitnog kruga. Izvucite bateriju iz stroja i pustite je da se ohladi. Nakon što se ohladila, možete je ponovno montirati na stroj i nastaviti s radom.

7.2 MOBILNA APLIKACIJA

7.2.1 Povezivanje stroja s aplikacijom

Uključite stroj. Plavo kontrolno svjetlo stalno svijetli kad se uspostavi veza s mobilnim uređajem. Pretraživanje možete ponovno aktivirati tako da izvadite i ponovno stavite bateriju. Specifične detalje pogledajte u uputama za namjensku aplikaciju (Oleo-Mac Hub – Efco Hub). Aplikacija je besplatna za mobilne uređaje i pruža proširene funkcije (dodatne informacije o stroju, detaljima, upravljanju, dijelovima stroja i održavanju). Strojevi s ugrađenom bežičnom tehnologijom mogu se povezati s mobilnim uređajima i osposobiti dodatne funkcije.

7.2.2 Prva uporaba aplikacije

1. Preuzmite aplikaciju na vlastiti mobilni uređaj.
2. Registrirajte se u aplikaciji.
3. Slijedite upute za povezivanje i registrirajte stroj.

NAPOMENA

Aplikacija Oleo-Mac Hub – Efco Hub raspoloživa je za preuzimanje na svim tržištima. Obratite se ovlaštenom servisnom centru za više informacija.

7.3 FUNKCIJA BOOST (SL. 6)

Ovaj stroj ima funkciju "Boost" koja omogućava povećanje količine izručenog zraka.

Da biste se služili funkcijom Boost, slijedite ove upute:

1. Uvjerite se da je stroj uključen i da pravilno radi.
2. Čvrsto i na stabilan način namjestite ručku, čvrsto je držeći.
3. Pomaknite ručicu prekidača (B) pa pritisnite gumb ON/OFF (A), palcem ili kažiprstom, da biste aktivirali pojačano strujanje zraka (Boost). Ovaj je postupak moguće izvršiti na bilo kojoj razini brzine strujanja zraka. Nakon aktiviranja, Boost traje 50 sekundi. Tijekom korištenja funkcije Boost svijetli kontrolna žaruljica četvrte razine brzine (C).
4. Da biste deaktivirali Boost i vratili se na uobičajen način puhanja, pritisnite gumb ON/OFF (A) ili na trenutak otpustite ručicu prekidača (B).

NAPOMENA

- Savjetujemo uporabu funkcije Boost samo kad se zahtijeva veća snaga puhanja (na primjer: lišće prilijepljeno za tlo). Nemojte se neprekidno služiti funkcijom Boost.
- Pri uporabi pojačivača trajanje baterije znatno je kraće. Stoga savjetujemo da se funkcijom Boost služite umjereno i na odgovarajući način, kako biste optimizirali učinkovitost puhača.

7.4 FUNKCIJA CRUISE CONTROL (SL. 6)

Ovaj stroj posjeduje funkciju cruise control, koja omogućuje da se održava konstatna količina ispuštenog zraka, bez pribjegavanja neprekidnom korištenju komandi. Tu je funkciju moguće aktivirati i dok je stroj u mirovanju. Dovoljno je pritisnuti i držati pritisnutim gumb (A), a odmah nakon toga pritisnuti ručicu prekidača (B). Kada LED diode koje se nalaze na zaslonu počnu treptati, bit će moguće pustiti gumbe. Nakon aktiviranja funkcije cruise control, brzina i količina ispuštenog zraka ostat će konstantne, eliminirajući potrebu za naknadnim ručnim intervencijama.

Da biste brzinski deaktivirali funkciju, pritisnite bilo koji od dva gumba (A) ili (B), da biste odmah prekinuli režim automatske kontrole brzine. Time se postiže veća fleksibilnost i precizan nadzor nad radom stroja, čime se omogućuje njegova pravodobna prilagodba na specifične zahtjeve rukovatelja.

7.5 PLOSNATI NASTAVAK CIJEVI ZA PUHANJE (DUCKBILL)

Plosnati nastavak (7, Sl. 1), poznat i pod nazivom "Duckbill" („Pačji kljun“), ciljano je projektiran s internom geometrijom optimiziranom za povećanje brzine zraka na izlazu iz cijevi za puhanje. Ovo ubrzanje zraka omogućuje da se s lakoćom i precizno premješta mokro lišće, laki otpatci i ostale neželjene čestice iz radnog područja.

7.6 ZAUSTAVLJANJE STROJA (SL. 8)

Držite pritisnut gumb ON/OFF (D) u trajanju od 10 sekundi, stroj ulazi u stanje zaključavanja, a kontrolno svjetlo alarma svijetli zelenim svjetlom. Sa strojem u zaključanom stanju, ručicu prekidača (C) držite pritisnutom 5 sekundi.

8 NAČINI RADA I RADNE TEHNIKE

POZOR

Radi vlastite sigurnosti i sigurnosti drugih osoba:

1. **Nemojte koristiti stroj a da prethodno niste pažljivo pročitali upute. Upoznajte se s upravljačkim elementima i primjerenom uporabom stroja. Naučite ga brzo zaustaviti.**
2. **Preostali rizici – usprkos poštovanju svih sigurnosnih zahtjeva, mogu postojati i neki dodatni rizici:**
 - **Izlijetanje komadića koji mogu ozlijediti oči.**
3. **Ne zaboravite da je rukovatelj ili korisnik odgovoran za nesreće i nepredviđene slučajeve koji mogu ozlijediti druge osobe ili oštetiti njihovu imovinu.**
4. **Za vrijeme rada nosite prikladnu odjeću. Kod svog prodavača možete dobiti informacije o najprikladnijoj zaštitnoj opremi koja jamči sigurnost pri radu.**
5. **Radite samo na danjem svjetlu ili uz dobru umjetnu rasvjetu.**
6. **Temeljito pregledajte cijelo radno područje i uklonite sve što bi stroj mogao odbaciti (granje, željezne žice, skrivene kabele, kamenje itd.).**
7. **Zaustavite stroj i izvadite bateriju iz njezinog sjedišta:**
 - **ako stroj počne nepravilno vibrirati – u tom slučaju odmah potražite uzrok vibracija i pobrinite se za vršenje potrebnih provjera u ovlaštenom servisnom centru;**
 - **svaki put kad stroj ostavljate bez nadzora;**
 - **prije kontroliranja, čišćenja ili rada na stroju;**
 - **nakon udara u strano tijelo. Utvrdite eventualno nastala oštećenja i izvršite potrebne popravke prije ponovnog korištenja stroja;**
 - **kada se stroj ne koristi.**
8. **Radi izbjegavanja rizika od požara, pregrijani stroj nemojte ostavljati u lišću ili suhoj travi.**



OPREZ

Ne zaboravite da nepravilna uporaba električnog stroja može ometati druge osobe. U cilju poštivanja drugih i čuvanja okoliša:

- izbjegavajte uporabu stroja u prostorima i u satima kad bi to moglo predstavljati smetnju.
- Strogo se pridržavajte lokalnih propisa o odlaganju otpadnog materijala.
- Strogo se pridržavajte lokalnih propisa o odlaganju istrošenih dijelova i svih drugih elemenata štetnih za okoliš.



POZOR

Dulje izlaganje vibracijama može prouzročiti ozljede i poremećaje u krvožilnom i živčanom sustavu (poznate kao "Raynaudov fenomen" ili "bijeli prsti"), naročito kod osoba koje boluju od poremećaja u cirkulaciji. Simptomi mogu zahvatiti ruke, zapešća i prste, a očituju se u gubitku osjeta, utrnulosti, svrbeži, boli, blijeđenju ili strukturalnim promjenama na koži. Na takva stanja mogu negativno utjecati niske okolne temperature i/ili prekomjerno stiskanje ručaka. Kod pojave tih znakova potrebno je skratiti vrijeme uporabe stroja i zatražite savjet liječnika.

8.1 NAČINI RADA

Baterija ima zaštitu koja sprječava njezino potpuno pražnjenje.

Ako je baterija prazna, stroj se automatski isključuje. U tom slučaju je treba odmah napuniti.

8.2 TEHNIKE RADA

- Prije uporabe kontrolirajte stanje puhača, naročito usisnog ulaza.
- Ako ima puno prašine a voda je dostupna, malo poprskajte radno područje crijevom ili se koristite priključkom za raspršivač.
- Pazite na djecu, domaće životinje, automobile ili otvorene prozore i otpušite sve otpatke u sigurnim uvjetima.
- Puhač nakon uporabe očistite i bacite otpatke u kantu za smeće.
- Služite se cijelim produžetkom sapnice, tako da mlaz zraka možete koristiti blizu tla.



POZOR

Prilikom rada s puhačem nosite osobnu zaštitnu opremu (OZO) koja je obavezna prilikom rada s puhačem:

1. sredstva za zaštitu očiju
2. zaštitne slušalice.
3. zaštitu za sluh.
4. zaštitnu masku u prašnjavoj okolini.

 **POZOR**

Prilikom rada u kutu ispuhujte iz kuta prema unutrašnjosti i iz unutrašnjosti prema središtu radnog područja.

HR

8.3 ZAVRŠETAK RADA

Po okončanom radu zaustavite motor kao što je navedeno u poglavlju 7.6 *ZAUSTAVLJANJE STROJA (Sl. 8)*.

 **POZOR**

Prije spremanja stroja u bilo koju sredinu pustite da se ohladi.

Kako bi se smanjio rizik od požara, oslobodite stroj od ostataka granja i lišća; nemojte ostavljati posude s otpadnim materijalom unutar prostorije.

Poslije svakog rada uputno je demontirati cijev puhača te očistiti nju i otvore zaštitne rešetke od ostataka i prljavštine.

9 ODRŽAVANJE

 **POZOR**

- Prilikom obavljanja radnji održavanja uvijek nosite zaštitne rukavice.
- Nemojte obavljati radnje održavanja dok su motor ili baterija topli. Zaustavite stroj i pustite ga da se ohladi. Održavanje obavljajte dok je stroj isključen, a baterija izvađena.
- Neizvršeno ili nepravilno održavanje, uklanjanje ili izmjena sigurnosnih naprava i/ili uporaba neoriginalnih rezervnih dijelova mogu prouzročiti teške ili smrtne ozljede rukovatelja odnosno drugih osoba.

 **POZOR**

Pažljivo pročitajte i priručnik za uporabu i održavanje baterije i punjača baterije!

9.1 REDOVNO ODRŽAVANJE

 **POZOR**

Uvijek izvadite bateriju prije vršenja bilo kakvog zahvata održavanja na stroju. Obratite se ovlaštenom servisnom centru radi popravka eventualnih oštećenja na stroju.

 **POZOR**

Radi vlastite sigurnosti i sigurnosti drugih osoba:

- **Nakon svake uporabe izvadite bateriju iz njezinog sjedišta i kontrolirajte da nema kakvih oštećenja.**
- **Pravilno održavanje od bitnog je značaja za dugotrajno očuvanje prvobitne učinkovitosti i sigurnosti stroja.**
- **Pazite na zategnutost matice i vijaka kako biste bili sigurni da je stroj uvijek u sigurnom radnom stanju.**
- **Nemojte se nikad koristiti strojem čiji su se dijelovi istrošili ili oštetili. Oštećene dijelove treba zamijeniti, nikad popravljati.**
- **Rabite samo originalne rezervne dijelove. Dijelovi koji nisu jednakovrijedne kvalitete mogu oštetiti stroj i ugroziti sigurnost.**

 **POZOR**

Tijekom obavljanja radnji održavanja izvadite bateriju iz njezinog sjedišta.

Prije svakog korištenja pregledajte stroj kako biste provjerili da nema istrošenih ili oštećenih dijelova. Nemojte ga koristiti ako pronađete slomljene ili istrošene komade.

9.1.1 Hlađenje motora

Kako bi se izbjeglo pregrijavanje i oštećenje motora, rešetke za usis zraka za hlađenje treba uvijek održavati čiste i slobodne od lišća.

9.1.2 Održavanje i čuvanje baterije

 **POZOR**

Pažljivo pročitajte i priručnik za uporabu i održavanje baterije i punjača baterije!

- Baterijski sklop čuvajte izvan dohvata djece, na mračnom i suhom mjestu, na temperaturi između 0 – 23 °C, u odsutnosti prašine ili korozivne atmosfere. Nemojte čuvati na izravnoj sunčevoj svjetlosti.
- Baterijski sklop čuvajte i prenosite/prevozite u njezinom originalnom pakiranju.
- Baterije koje ne koristite držite daleko od spojnica, kovanica, čavala, vijaka i drugih metalnih predmeta koji bi mogli izazvati kratki spoj između kontakata. Nemojte dovoditi baterijski sklop u stanje kratkog spoja.
- Baterijske sklopove spremite uredno. Izbjegavajte ih spremati na neuredan način u nekom spremniku, na primjer u kutiji ili ladici, gdje bi mogli izazvati kratki spoj međusobno ili zbog drugih metalnih predmeta. Kratki spoj na priključcima baterijskog sklopa može prouzročiti opekline ili požar.
- Pazite da je otvor za zrak na baterijskom sklopu slobodan od prašine i prljavštine. Baterijski sklop čistite suhom i mekanom krpom. U slučaju tvrdokorne prljavštine poslužite se krpom koju ste malo navlažili.

- Redovito pregledavajte baterijski sklop. U slučaju vidljivih oštećenja, znakova istrošenosti ili drugih problema, prekinite uporabu baterijskog sklopa i stupite u kontakt s ovlaštenim servisnim centrom.
- Baterijski sklop kojim se ne služite nemojte dugo vrijeme ostavljati u punjaču baterije. Spremite baterijski sklop u njegovo originalno pakiranje ili drugo suho mjesto.
- Ako se baterijskim sklopom ne služite u dugim vremenskim razdobljima, obavite potpuno punjenje prilikom početnog spremanja te svakih 15 – 30 dana kako biste spriječili propadanje i oštećenja.
- Iz sigurnosnih razloga, zaštitni krug automatski odspaja bateriju u slučaju preopterećenja ili pregrijavanja. Odspojite punjač baterije iz električne utičnice i izvadite bateriju. Ostavite bateriju da se potpuno ohladi. Kad se baterija jednom ohladi, moguće je nastaviti s postupkom punjenja.

9.1.3 Čuvanje

Na završetku rada svaki put detaljno očistite prašinu i ostatke sa stroja, popravite ili zamijenite neispravne dijelove.

Stroj treba čuvati na suhom mjestu, zaštićen od vremenskih nepogoda te izvan dohvata djece.

9.1.4 Tablica održavanja

U nastavku dajemo popis radnji održavanja koje treba obavljati na stroju. Veći dio stavaka opisuje se u dijelu 9.1 *REDOVNO ODRŽAVANJE*. Korisnik mora obavljati samo radove održavanja i servisiranja koji se opisuju u ovom Priručniku za rukovatelja. Sve radnje održavanja koje se ne navode u ovom priručniku treba izvršiti ovlašteni servisni centar.

| <i>Održavanje</i> | <i>Svakodnevno održavanje</i> | <i>Mjesečno održavanje</i> |
|--|-------------------------------|----------------------------|
| Očistite stroj izvana čistom i suhom krpom. Nemojte se nikad služiti vodom. | X | |
| Pazite da su ručke suhe, čiste i bez ulja i masti. | X | |
| Uvjerite se da ručica prekidača ispravno radi i da se nije oštetila. | X | |
| Kontrolirajte da se vanjski dijelovi stroja nisu oštetili ili puknuli. | X | |
| Kontrolirajte jesu li matice i vijci dobro zategnuti. | X | |
| Kontrolirajte je li baterija cjelovita. | X | |
| Kontrolirajte napunjenost baterije. | X | |
| Kontrolirajte je li punjač baterija cjelovit i radi li. | X | |
| Kontrolirajte spojeve između baterije i stroja, kao i spoj između baterije i punjača baterija. | | X |

9.2 IZVANREDNO ODRŽAVANJE

Preporučuje se – na kraju sezone kod intenzivne uporabe, a svake dvije godine pri normalnoj uporabi – dati uređaj na opću kontrolu specijaliziranom tehničaru naše servisne mreže.

Pronađite najbliži ovlaštenu servisnu centar na: <https://www.myemak.com/int/filiali-e-distributori/distributori>.

POZOR

- Sve radnje održavanja koje se ne navode u ovom priručniku treba izvršiti ovlaštenu servisnu centar. Kako bi se jamčio stalan i pravilan rad stroja, ne zaboravite da se rezervne dijelove u slučaju potrebe mora zamijeniti isključivo ORIGINALNIM REZERVNIM DIJELOVIMA.
- Eventualne neodobrene izmjene i/ili uporaba neoriginalnih rezervnih dijelova mogu prouzročiti teške ili smrtno ozljede rukovatelja odnosno drugih osoba i jamstvo odmah prestaje važiti.

HR

10 PRIJEVOZ

POZOR

Prilikom prijevoza stroja na vozilu, uvjerite se da je on remenjem pravilno i čvrsto pričvršćen za vozilo. Stroj treba prevoziti u vodoravnom položaju, uz osiguranje da neće doći do povrede važećih propisa za prijevoz takvih strojeva.

Sigurno premještanje baterijskog puhača

Svaki put kad stroj treba premjestiti ili prevoziti:

- isključite stroj, pričekajte da se zaustavi i izvadite bateriju iz njezinog sjedišta;
- stroj hvatajte jedino za ručku.

Kad se stroj prevozi nekim vozilom, treba ga namjestiti tako da ne predstavlja opasnost ni za koga te čvrsto blokirati.

11 SKLADIŠTENJE

POZOR

Pažljivo pročitajte i priručnik za uporabu i održavanje baterije i punjača baterije!

Ako će stroj ostati neaktivan dulje vrijeme:

- Izvadite bateriju (za pravilno uskladištenje, pročitajte i priručnik baterije).
- Slijedite sve propise o održavanju koje smo prethodno opisali.
- Detaljno očistite stroj i podmažite metalne dijelove.
- Pustite da stroj radi na prazno kako bi se i polazna cijev i pumpa za ulje potpuno ispraznile.
- Stroj čuvajte u suhom prostoru, po mogućnosti ne u izravnom kontaktu s tlom i daleko od izvora topline.
- Spremite stroj izvan dohvata djece.
- Postupak puštanja u rad nakon zimskog skladištenja jednak je onome koji se vrši tijekom uobičajenog pokretanja stroja (vidi poglavlje 7.1 POKRETANJE STROJA (SI. 8)).

12 ZAŠTITA OKOLIŠA

Zaštita okoliša mora predstavljati bitan i prvenstven vid uporabe stroja, u korist civilnog suživota kao i okoliša u kojem živimo.

- Pazite da ne ometate susjede.
- Strogo se pridržavajte lokalnih propisa o odlaganju ambalaže, ulja, benzina, baterija, filtera, istrošenih dijelova ili bilo kojeg drugog elementa štetnog za okoliš. Te se otpatke ne smije bacati u smeće, nego ih treba razdvojiti i predati odgovarajućim reciklažnim dvorištima koja će se pobrinuti za recikliranje materijala.

12.1 RASHODOVANJE I ODLAGANJE

U trenutku rashodovanja nemojte ostavljati stroj u okolišu nego se obratite reciklažnom dvorištu.

Dobar dio materijala korištenih u proizvodnji stroja može se reciklirati; sve metale (čelik, aluminij, mesing) možete predati običnom sakupljalištu za spašavanje željeza. Za informacije obratite se službi za sakupljanje otpada na svom području. Otpad dobiven rashodovanjem ovog stroja mora se odložiti poštujući okoliš te izbjegavajući zagađivanje tla, zraka i vode.

U svakom slučaju, treba poštovati lokalne zakone na snazi po tom pitanju.

U trenutku rashodovanja stroja morate uništiti naljepnicu s oznakom CE i ovaj priručnik.

13 RJEŠAVANJE PROBLEMA

POZOR

- Prije vršenja svih preporučenih pokušaja ispravaka iz donje tablice uvijek zaustavite stroj i izvadite bateriju, osim u slučajevima kad se izričito zahtijeva da stroj radi.
- Ako ste provjerili sve moguće uzroke, a problem se nije riješio, posavjetujte se s ovlaštenim servisnim centrom. Ako se radi o problemu koji se ne navodi u ovoj tablici, posavjetujte se s ovlaštenim servisnim centrom.

POZOR

Nikada ne pokušavajte obavljati popravke ako nemate potrebna sredstva i tehničko znanje. Svaka loše izvršena intervencija, automatski podrazumijeva prestanak jamstva i odbacivanje svake odgovornosti proizvođača.

| <i>PROBLEM</i> | <i>MOGUĆI UZROCI</i> | <i>RJEŠENJE</i> |
|--|--|--|
| Pri aktiviranju prekidača motor se ne pokreće | Nema baterije ili je niste pravilno namjestili | Uvjerite se da je baterija dobro smještena |
| | Prazna baterija | Kontrolirajte stanje napunjenosti i napunite bateriju |
| Motor se zaustavlja za vrijeme rada | Nema baterije ili je niste pravilno namjestili | Uvjerite se da je baterija dobro smještena |
| | Prazna baterija | Kontrolirajte stanje napunjenosti i napunite bateriju |
| Smanjena autonomija baterije | Teški uvjeti rada s većom potrošnjom struje | Optimizirajte uporabu |
| Punjač baterija ne puni bateriju (upaljena je crvena LED žaruljica) | Kontakti su prljavi | Očistite kontakte |
| Punjač baterija ne puni bateriju (nije upaljena nijedna LED žaruljica) | Nema napona u punjaču baterija | Kontrolirajte je li utikač ukopčan i ima li napona u strujnoj utičnici |
| | Neispravan punjač baterija | Zamijenite originalnim rezervnim |
| Stroj nenormalno vibrira | Rotor se ošteti ili puknuo | Obratite se ovlaštenom servisnom centru |

14 IZJAVA O SUKLADNOSTI

Dolje potpisani

**EMAK spa Via Fermi, 4 – 42011 Bagnolo in Piano (RE)
ITALIJA**

pod vlastitom odgovornošću izjavljuje da je stroj:

1. Vrsta:

BATERIJSKI PUHAČ

2. Marka: /Tip:

Oleo-Mac BVi 570

3. serijska identifikacija:

Efco SAi 570

C04 XXX 0001 - C04 XXX 9999 (OM BVi 570)

C05 XXX 0001 - C05 XXX 9999 (EF SAi 570)

u skladu s odredbama Direktive/
Uredbe i naknadnim izmjenama ili
dopunama:

**2006/42/EZ - 2014/30/EU - 2000/14/EZ - 2011 /65/EZ -
2014/53/EU**

u skladu s odredbama sljedećih
usklađenih normi:

**EN 60335-1:2012 – EN ISO 12100 uzevši u obzir ono što je
predviđeno usklađenom normom EN 50636-2-100:2015 –
EN 55014-1:2017 – EN 55014-2:2015 - EN 62233:2008 –
ETSI EN 301 489-1 V2.2.3 - 2019 –
ETSI EN 301 489-17 V3.2.4 - 2020 –
ETSI EN 300 328 V2.2.2 - 2019**

Slijeđeni postupci za procjenu
sukladnosti:

Prilog V

Izmjerena razina zvučne snage:

97 dB (A)

Jamčena razina zvučne snage:

99 dB (A)

Izrađeno u:

Bagnolo in piano (RE) Italija – Via Fermi, 4

Datum:

10. 3. 2024.

Tehnička dokumentacija pohranjena
je u:

administrativnom sjedištu. - Tehnička uprava

Luigi Bartoli, glavni izvršni direktor

15 JAMSTVO

Ovaj je uređaj zamišljen i proizveden najmodernijim tehničkim postupcima. Proizvođač daje jamstvo za vlastite proizvode u trajanju od 24 mjeseca od datuma kupnje, za uporabu u privatne svrhe ili kao hobi. U slučaju profesionalne uporabe jamstvo vrijedi samo 12 mjeseci.

Opći uvjeti jamstva

HR

- Jamstvo stupa na snagu od datuma kupnje proizvoda. Proizvođač preko svoje prodajne mreže i tehničkih servisa besplatno zamjenjuje dijelove s greškom u materijalu, obradi ili proizvodnji. Jamstvo ne uskraćuje kupcu zakonska prava predviđena građanskim zakonikom za posljedice prouzročene greškama ili nedostacima prodanog proizvoda.
- Tehničko osoblje će vas posjetiti u što kraćem vremenskom roku, sukladno već programiranim radnim obvezama.
- Kod zahtjeva za servisiranje pod jamstvom, ovlaštenom osoblju trebate pokazati potpuno ispunjen donji jamstveni list s pečatom prodajnog mjesta i s priloženim računom o kupnji ili porezno važećim fiskalnim računom blagajne, koji potvrđuju datum kupnje.**
- Jamstvo prestaje vrijediti u slijedećim slučajevima:
 - očito pomanjkanje održavanja,
 - nepropisno korištenje ili prepravljjanje proizvoda,
 - uporaba neprikladnih maziva ili goriva,
 - neuporaba originalnih rezervnih dijelova ili dodatne opreme,
 - popravci izvršeni od strane neovlaštenog osoblja.
- Proizvođač izuzima iz jamstva potrošni materijal i dijelove podložne uobičajenom habanju tijekom rada.
- Jamstvo ne obuhvaća radove na dotjerivanju i preinačenju proizvoda.
- Jamstvo ne pokriva razna podešavanja ni radove na održavanju kojima se pristupa tijekom jamstvenog roka.
- Eventualne štete prouzročene tijekom transporta moraju se odmah prijaviti prijevozniku, u protivnom slučaju jamstvo neće biti važeće.
- Za motore ostalih marki (Briggs & Stratton, Tecumseh, Kawasaki, Honda, itd.) montirane na naše strojeve, vrijedi jamstvo koju su dali proizvođači motora.
- Jamstvo ne pokriva izravnu ni neizravnu štetu nanesenu osobama ili stvarima, a do koje je došlo uslijed kvara na stroju ili je posljedica prisilnog i produljenog nekorištenja stroja.

MODEL

SERIJSKI BROJ

KUPAC

Nemojte slati! Priložite eventualnom zahtjevu tehničke garancije.

DATUM

ZASTUPNIK



