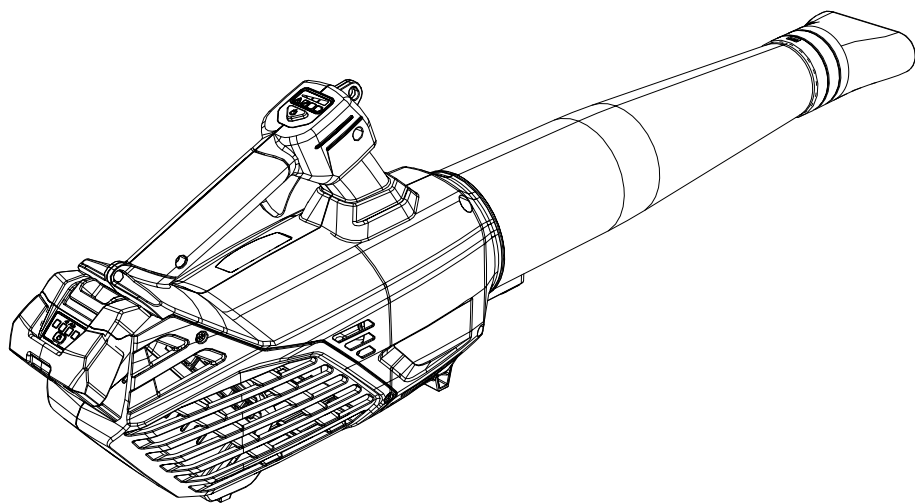
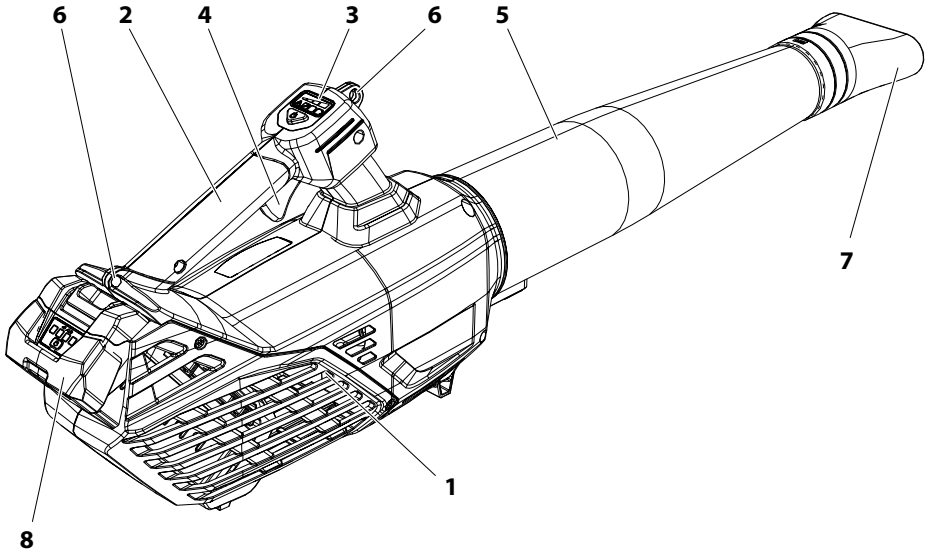


BVi 570 – SAi 570

BG РЪКОВОДСТВО ЗА ЕКСПЛОАТАЦИЯ И ПОДДРЪЖКА



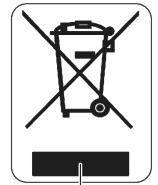
1



2

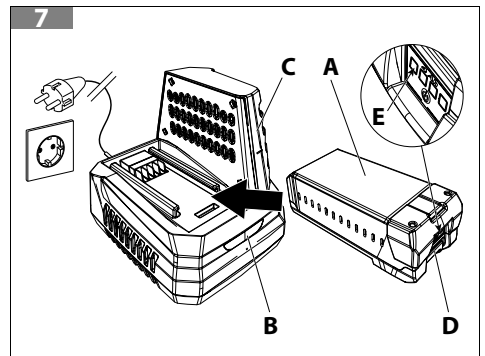
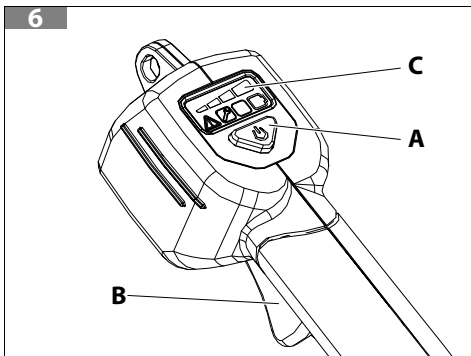
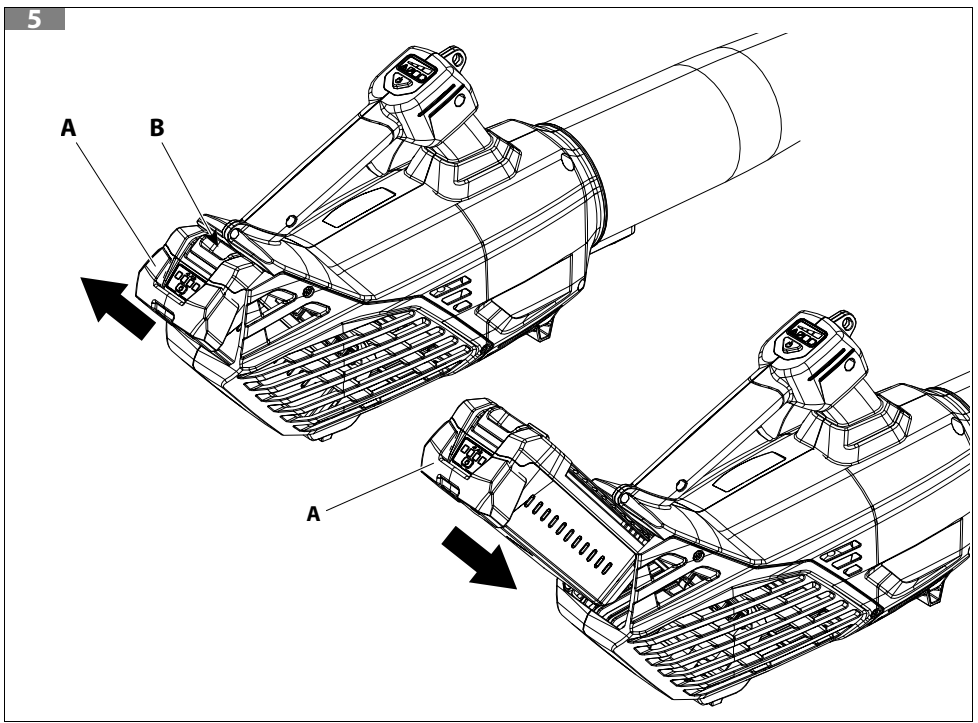
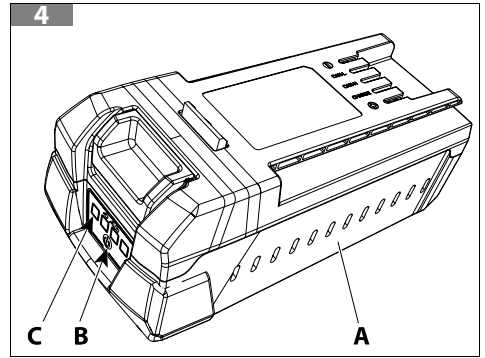
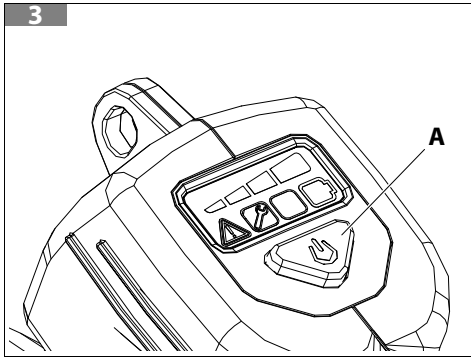
Product label information:

- 1: Emak logo
- 2: S.p.A.- Via E. Fermi, 4
- 3: 42011 Bagnolo in Piano (RE) Italy
- 4: BVI 570
- 5: GARDEN BLOWER
- 6: 58.8V (Max) \equiv
- 7: EAC logo
- 8: CE logo
- 9: 066
- 10: Engineered in Italy
- 11: MADE IN CHINA by EMAK S.p.A.
- 12: LWA
- 13: 99 dB

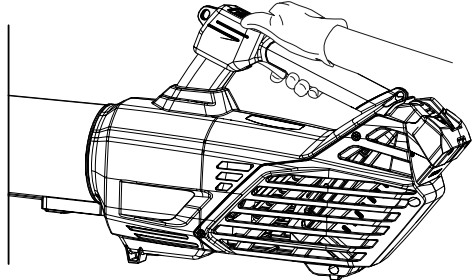
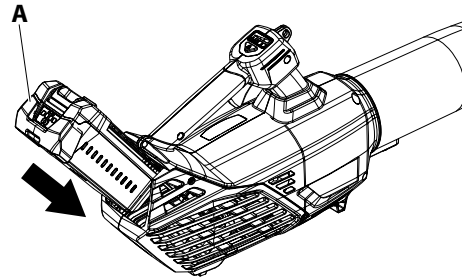
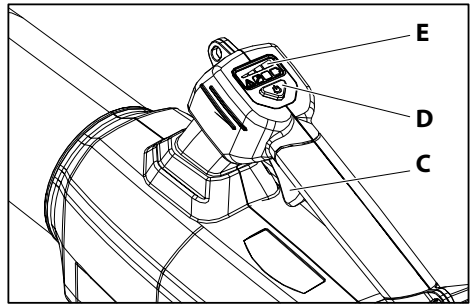
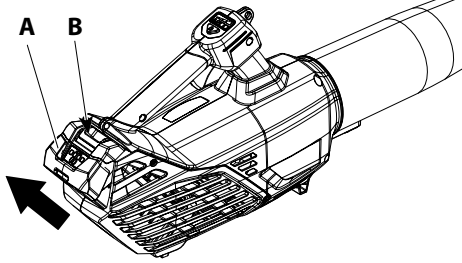


Safety icons and their corresponding numbers:

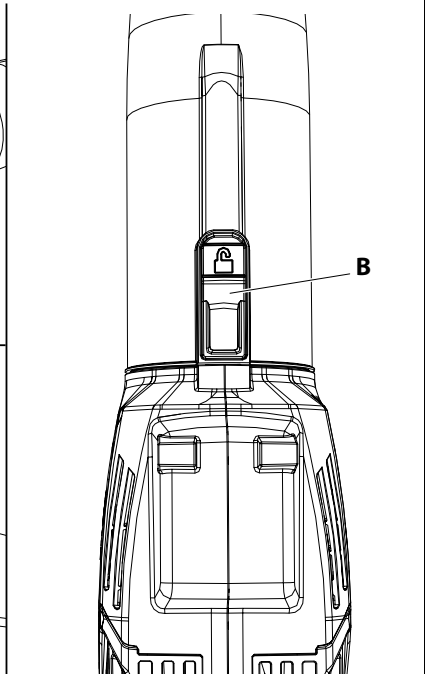
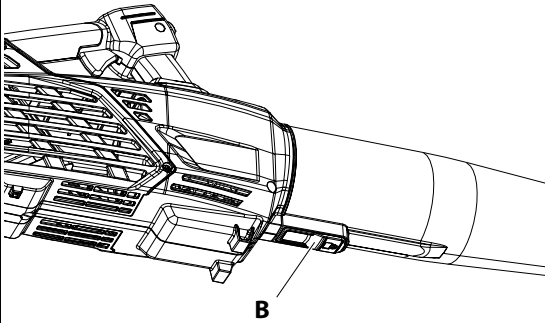
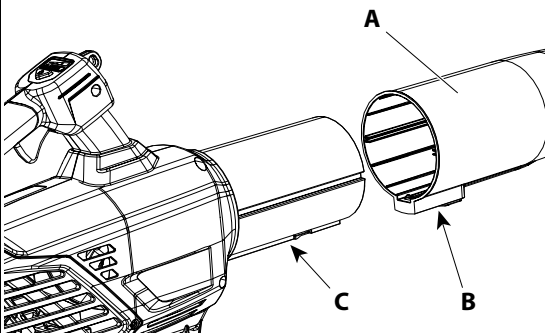
- 8: Warning triangle (exclamation mark)
- 9: 360° warning zone (360° - 10m (30 ft))
- 10: Person reading manual
- 11: Ear protection
- 12: Face mask
- 13: No rain/spray symbol
- 14: Person using tool



8



9



Превод на оригиналните инструкции

1	ВЪВЕДЕНИЕ.....	7
1.1	КАК ДА ЧЕТЕТЕ РЪКОВОДСТВОТО.....	7
2	ЗАПОЗНАВАНЕ С МАШИНАТА	8
2.1	ОПИСАНИЕ НА МАШИНАТА И ПОЛЕ НА ИЗПОЛЗВАНЕ	8
2.1.1	ПРЕДНАЗНАЧЕНИЕ	8
2.1.2	НЕПРАВИЛНО ИЗПОЛЗВАНЕ.....	8
2.2	ОБЩИ ПРАВИЛА ЗА БЕЗОПАСНОСТ.....	9
2.3	КОМПОНЕНТИ НА МАШИНАТА (ФИГ. 1)	10
2.4	ИДЕНТИФИКАЦИОНЕН ЕТИКЕТ (ФИГ. 2)	10
2.4.1	ИНФОРМАЦИЯ ЗА ПОТРЕБИТЕЛИТЕ.....	10
2.5	ОБЯСНЕНИЕ НА СИМВОЛИТЕ И ПРЕДУПРЕЖДЕНИЯТА ЗА БЕЗОПАСНОСТ (ФИГ. 2).....	11
2.6	ТЕХНИЧЕСКИ ДАННИ.....	12
3	ОБЩИ ПРЕДУПРЕЖДЕНИЯ ЗА БЕЗОПАСНОСТ ЗА МАШИНАТА	13
4	ПРАВИЛА ЗА УПОТРЕБА	16
4.1	ДОПЪЛНИТЕЛНИ ИЗИСКВАНИЯ ЗА БЕЗОПАСНОСТ.....	17
4.2	УКАЗАНИЯ ЗА ИЗПОЛЗВАНЕ НА АКУМУЛАТОРИТЕ	18
5	СГЛОБЯВАНЕ.....	19
5.1	МОНТАЖ НА ТРЪБАТА С КУКА С ЩРАКВАНЕ (ФИГ. 9)	19
5.2	МОНИТИРАНЕ НА ПЛОСКИЯ КРАЙ НА ТРЪБАТА ЗА ОБДУХВАНЕ (DUCKBILL)	19
6	ПОДГОТОВКА ЗА РАБОТА.....	19
6.1	ПРОВЕРКА НА МАШИНАТА	19
6.2	ЗАРЕЖДАНЕ НА БАТЕРИЯТА	20
6.2.1	ПРАВИЛНА УПОТРЕБА	20
6.2.2	РЕЖИМ НА ЗАРЕЖДАНЕ (ФИГ. 7).....	21
6.2.3	НАБЛЮДЕНИЕ НА НИВОТО НА ЗАРЕЖДАНЕ (ФИГ. 4)	21
6.2.4	ЛЕГЕНДА НА СВЕТОДИОДНИТЕ ИНДИКАТОРИ НА ЗАРЯДНОТО УСТРОЙСТВО (В, ФИГ. 7)	22
6.2.5	КРАЙ НА ЗАРЕЖДАНЕТО.....	22
6.3	ДИСПЛЕЙ (ФИГ. 3)	23
7	ИЗПОЛЗВАНЕ НА МАШИНАТА	23
7.1	СТАРТИРАНЕ НА МАШИНАТА (ФИГ. 8)	23
7.2	МОБИЛНО ПРИЛОЖЕНИЕ.....	24
7.2.1	СВЪРЖЕТЕ МАШИНАТА С ПРИЛОЖЕНИЕТО.....	24
7.2.2	ПЪРВО ИЗПОЛЗВАНЕ НА ПРИЛОЖЕНИЕТО	24
7.3	ФУНКЦИЯ BOOST (ФИГ. 6).....	24
7.4	ФУНКЦИЯ КРУИЗ КОНТРОЛ (ФИГ. 6)	25
7.5	ПЛОСЪК КРАЙ НА ТРЪБАТА ЗА ОБДУХВАНЕ (DUCKBILL)	25
7.6	СПИРАНЕ НА МАШИНАТА (ФИГ. 8).....	25
8	РЕЖИМИ НА РАБОТА И РАБОТНИ ТЕХНИКИ	26
8.1	РЕЖИМИ НА РАБОТА.....	27
8.2	ТЕХНИКИ ЗА РАБОТА	27
8.3	ПРИКЛЮЧВАНЕ НА РАБОТА	28
9	ПОДДРЪЖКА.....	28
9.1	РЕДОВНА ПОДДРЪЖКА	28
9.1.1	ОХЛАЖДАНЕ НА ДВИГАТЕЛЯ	29
9.1.2	ПОДДРЪЖКА И СЪХРАНЕНИЕ НА БАТЕРИЯТА	29
9.1.3	СЪХРАНЕНИЕ	30
9.1.4	ТАБЛИЦА ЗА ПОДДРЪЖКАТА.....	30
9.2	ИЗВЪНРЕДНА ПОДДРЪЖКА.....	31

Превод на оригиналните инструкции

10	ТРАНСПОРТИРАНЕ.....	31
11	ПРИБИРАНЕ ЗА СЪХРАНЕНИЕ.....	31
12	ОПАЗВАНЕ НА ОКОЛНАТА СРЕДА.....	32
12.1	УНИЩОЖАВАНЕ И ИЗХВЪРЛЯНЕ.....	32
13	ОТСТРАНЯВАНЕ НА НЕИЗПРАВНОСТИ.....	33
14	ДЕКЛАРАЦИЯ ЗА СЪОТВЕТСТВИЕ.....	34
15	СЕРИФИКАТ ЗА ГАРАНЦИЯ.....	35

1 ВЪВЕДЕНИЕ

Благодарим ви, че избрахте продукт на Etak.

Нашата мрежа от оторизирани дистрибутори и сервизи е на ваше разположение за всяка нужда.

ВНИМАНИЕ

За правилно експлоатация на машината и избягване на инциденти, не започвайте да работите преди да се прочели това ръководство с максимално внимание.

ВНИМАНИЕ

Това ръководство трябва да придружава машината по време на нейния жизнен цикъл.

Това ръководство включва описание на функционирането на различните компоненти на машината, както и инструкции за извършване на проверки и поддръжка.

ВНИМАНИЕ

Прочетете внимателно и ръководството за употреба и поддръжка на батерията и зарядното устройство!

ЗАБЕЛЕЖКА

Описанията и илюстрациите, които се съдържат в това ръководство, не са строго задължаващи. Производителят си запазва правото да прави евентуални изменения без да е задължена да актуализира всеки път това ръководство.

Фигурите са индикативни. Действителните компоненти може да се различават от изобразените. Ако имате съмнения, се свържете с оторизиран сервизен център.

1.1 КАК ДА ЧЕТЕТЕ РЪКОВОДСТВОТО

Ръководството е разделено на глави и параграфи. Всеки параграф е подниво на съответната глава. Препратките към глави или параграфи се отбелязват с думите „глава“ или „параграф“, последвани от съответното число. Пример: „глава 2“.

Освен инструкциите за експлоатация и поддръжка, това ръководство съдържа информация, която изисква особено внимание. Тази информация е отбелязана с описаните по-долу символи:

ВНИМАНИЕ

Когато съществува опасност от пожар или от лични наранявания, дори и смъртоносни, или нанасяне на тежки вреди на предмети.

ПРЕДПАЗЛИВОСТ

Когато съществува опасност от нанасяне на повреди на машината или на отделни нейни компоненти.

ЗАБЕЛЕЖКА

Предоставя допълнителна информация към инструкциите от предишните съобщения за безопасност.

Фигурите в тези инструкции за употреба са номерирани с 1, 2, 3 и т.н. Компонентите, показани на фигурите, са маркирани с букви или цифри, според случая. Препратка към компонент С на фигура 2 е обозначена с: „Виж С, Фиг. 2“ или просто „(С, Фиг. 2)“. Препратка към компонент 2 на фигура 1 е обозначена с: „Виж 2, Фиг. 1“ или просто „(2, Фиг. 1)“.

BG

2 ЗАПОЗНАВАНЕ С МАШИНАТА

2.1 ОПИСАНИЕ НА МАШИНАТА И ПОЛЕ НА ИЗПОЛЗВАНЕ

Тази машина е градинарско оборудване и по-точно преносим уред за обдухване с електрически мотор с батерии, предназначен за непрофесионална употреба.

2.1.1 Предназначение

Уредът за обдухване може да се използва за:

- Отстраняване и събиране на листа. Отстраняване на боклук или откосена трева от улици, пътеки, паркове, паркинги, хижи, спортни площадки/игрища и т.н.
- Отстраняване на откоси от трева.
- Отстраняване или раздробяване на купчини от трева.
- Почистване на паркинги.
- Почистване на селскостопански и строителни инструменти.
- Почистване на амфитеатри и паркове за забавление.
- Отстраняване на лек и мек сняг.
- Подсушаване на тротоари и външни зони.
- Отстраняване на боклук от ъгли, съединителни места между подови настилки и т.н.

2.1.2 Неправилно използване



ВНИМАНИЕ

Всяко друго използване, различно от споменатото по-горе, може да бъде опасно и да причини щети на хора и/или неща.

Уредът за обдухване **НЕ** трябва да се използва за почистване на:

- Големи количества чакъл или прах от чакъл.
- Остатъци от строителни работи.
- Гипсов прах.
- Циментов и бетонен прах.
- Суха градинска пръст.

- Не използвайте уредът за обдуване за разнасяне или пръскане на торове, химически продукти и други токсични вещества или гориво, освен ако уредът не е защитен за такава апликация и в такъв случай, се използва в подходяща зона.
- Ако издуханото вещество е вещество, налично в търговската мрежа, се консултирайте с информационния лист за безопасност на веществото или се свържете с производителя на материала.



ВНИМАНИЕ

Силициевият диоксид е основен компонент в пясъка, кварца, тухли, глина, гранит, скални материали и много други материали, включително бетонни и строителни продукти. Повтарящо се и/или интензивно вдишване на кристален силиций, намиращ се във въздуха, може да причини тежки или смъртоносни дихателни заболявания, включително силикоза. В присъствието на подобни материали, спазвайте винаги указаните дихателни предпазни мерки.



ВНИМАНИЕ

Вдишването на азбестов прах е опасно и може да причини тежки или смъртоносни увреждания, дихателни заболявания и рак. Използването и изхвърлянето на продукти съдържащи азбест, е строго регламентирано. Не издухвайте азбест или, не унищожавайте продукти съдържащи азбест като например изолационни азбестови облицовки. Ако има причина да смятате, че се унищожават продукти съдържащи азбест, се свържете незабавно с Вашия работодател или местните санитарни власти.

Неправилното използване на машината води до отнемане на гаранцията и намаляване на всякаква отговорност на производителя, прехвърляйки разходите, произтичащи от повреда или нараняване, на потребителя или на трети страни.

2.2 ОБЩИ ПРАВИЛА ЗА БЕЗОПАСНОСТ

- Работете само, когато видимостта и светлината са достатъчни, за да виждате добре.
- Преди да положите машината, спрете двигателят.
- Обърнете особено внимание, когато носите лични предпазни средства за слуха, тъй като те могат да ограничат способността за чуване на звуци, указващи опасност (подкани, сигнали, предупреждения и т.н.).
- Бъдете особено внимателни, когато работите по склонове или неравен терен.
- Поддържайте винаги сухи и чисти ръкохватките.
- **Не използвайте уредът за обдуване стоейки на стъпало, опора или маса.**
- **Никога не се опитвайте да издухвате топли или горящи вещества или горивни течности.**
- Не ходете назад, когато използвате уредът.
- Използвайте уредът за обдуване само в разумни часове, като избягвате използването му сутрин рано или късно вечер, когато може да обезпокоите хората. Съблюдавайте часовете за пазене на тишина, които са заложили в местните разпоредби.
- Проверявайте посоката и интензивността на вятъра. Никога не насочвайте дюзата или издуханите отпадъци към хора, домашни животни, автомобили или жилищни сгради.

- Не издухвайте отпадъците към отворени врати и прозорци.
- Използвайте уредът с внимание по отношение на преминаващите хора и имуществото, което се намира наблизо.
- Не оставяйте уредът за обдухване работещ, когато не се наблюдава.
- Обърнете внимание какво се издухва или премества.
- Упражнявайте се като издухвате откоси от трева или чаши от хартия, без да вдигате прах.
- Преди да използвате уредът за обдухване, навлажнете местата, където има прах.
- Не използвайте уредът за обдухване за преместване на изключително прахообразни материали.
- Не насочвайте въздушната струя към хора или животни. Уредът за обдухване може да изхвърли малки предмети с висока скорост. Ако се приближават хора, незабавно спрете използването на уреда.

2.3 КОМПОНЕНТИ НА МАШИНАТА (ФИГ. 1)

- | | |
|--------------------------------|---|
| 1. Задвижващ блок | 6. Пръстени на ремъка |
| 2. Ръкохватка | 7. Плосък край за тръбата за обдухване (Duckbill) |
| 3. Дисплей | 8. Батерия |
| 4. Лост на превключвателя | |
| 5. Тръба на уреда за обдухване | |

2.4 ИДЕНТИФИКАЦИОНЕН ЕТИКЕТ (ФИГ. 2)

1. Захранващо напрежение.
2. Устройство с постоянен ток.
3. Вид машина: **УРЕД ЗА ОБДУХВАНЕ НА БАТЕРИИ**
4. Име и адрес на производителя.
5. Знак за съответствие СЕ.
6. Ниво на звукова мощност.
7. Вижте глава 2.4.1 *Информация за потребителите*.

2.4.1 Информация за потребителите



Продуктът е в съответствие с Директиви 2011/65 /ЕС и 2012/19/ЕС, свързани с намаляването на употребата на опасни вещества в електрическото и електронното оборудване, както и с изхвърлянето на отпадъци.

Този символ, показан на оборудването, указва, че продуктът в края на полезния си живот **трябва** да се събира отделно от другите отпадъци.

Следователно потребителят трябва да достави оборудването в края на експлоатационния му живот до подходящи центрове за разделно събиране на електронни и електрически

отпадъци или да го върне на търговеца при закупуване на **ново оборудване от еквивалентен тип, на база едно към едно.**

Адекватното разделно събиране за последващо изпращане на изведеното от експлоатация оборудване за рециклиране, обработка и екологично обезвреждане помага да се избегнат възможни негативни ефекти върху околната среда и здравето и благоприятства рециклирането на материалите, от които е произведено оборудването.

Незаконното изхвърляне на продукта от потребителя води до прилагане на санкциите, предвидени в националното законодателство.

 **ВНИМАНИЕ**

Изхвърляйте батериите отделно от машината!

 **ВНИМАНИЕ**

Прочетете внимателно и ръководството за употреба и поддръжка на батерията и зарядното устройство!

2.5 ОБЯСНЕНИЕ НА СИМВОЛИТЕ И ПРЕДУПРЕЖДЕНИЯТА ЗА БЕЗОПАСНОСТ (ФИГ. 2)

Вашата машина трябва да се използва внимателно. За тази цел върху машината са поставени пиктограми, предназначени да ви напомнят за основните предпазни мерки при употреба. Тяхното значение е обяснено по-долу. Препоръчваме също да прочетете внимателно правилата за безопасност, съдържащи се в съответната глава на това ръководство.

Сменете повредените или нечетливите етикети.

8.  **ВНИМАНИЕ**

Тази машина, ако не се използва правилно, може да бъде опасна за вас и другите.

9. Прочетете ръководството с инструкции, преди да използвате тази машина.

10. Когато работите, носете антифони.

11. Потребителят на уреда за обдуване трябва да е сигурен, че хората или животните са на не по-малко от 10 метра разстояние. Всеки път, когато множество оператори работят в една и съща зона, те трябва да поддържат безопасно разстояние, което е не по-малко от 10 метра един от друг.

12. Когато работите, носете маска против прах.

13. Не излагайте на дъжд (или влага).

14.  **ВНИМАНИЕ**

Уредът за обдуване може да изхвърли предмети с висока скорост, които могат да отскочат и да засегнат оператора. Това може да причини сериозно увреждане на очите. Винаги носете защити за очите.

2.6 ТЕХНИЧЕСКИ ДАННИ

Напрежение	V DC	56
Мощност	W	1000
Тегло	kg	2,3
Брой об. мин./макс.	min ⁻¹	8000 / 22000
Максимална скорост на течности	m/сек.	55
Обемен дебит	m ³ /ч.	850

Модул за радио

Честотна лента	ISM лента 2,4 GHz
Максимална предавана мощност на изпращане	1 mW
Обхват на сигнала	Около 10 m

ЗАБЕЛЕЖКА

Силата на сигнала зависи от условията на околната среда и мобилния терминал. Обхватът може да варира значително в зависимост от външните условия, включително приемника. В затворена среда при наличие на метални прегради (например стени, рафтове, куфари), капацитетът може да бъде значително намален.

Звукови емисии и вибрации

	Мерна единица	Референтни стандарти	BVi 570 - SAi 570
Звукова мощност ⁽¹⁾⁽²⁾	LpA av - dB(A)	EN 50636-2-100 EN 11201	86
Неопределеност	dB (A)		2,12
Измерено ниво на звукова мощност ⁽¹⁾⁽²⁾	dB (A)	2000/14/EC EN 11201 EN ISO 3744	96,87
Неопределеност	dB (A)		2,37
Гарантирано ниво на звукова мощност	LpA av - dB(A)	2000/14/EC EN 11201 EN ISO 3744	99
Ниво на вибрации ⁽¹⁾⁽²⁾⁽³⁾	m/s ²	EN 50636-2-100 EN 12096	< 2,5
Неопределеност	m/s ²	EN 12096	1,0

⁽¹⁾ Максимална скорост на празен ход.

⁽²⁾ Максимална скорост с напълно заредена батерия.

⁽³⁾ Декларираната обща стойност на вибрациите е измерена съгласно стандартен метод за изпитване и може да се използва за сравняване на един инструмент с друг; декларираната обща стойност на вибрациите може да се използва и при предварителна оценка на експозицията.

ВНИМАНИЕ

Стойностите на звуковите емисии и вибрациите по време на реално използване на електрическата машина могат да се различават от обявените стойности в зависимост от начина, по който се използва машината и по-специално от участъка, върху който се работи.

Мерки за безопасност за защита на оператора въз основа на оценка на експозицията в реални условия на употреба (като се вземат предвид всички части от работния цикъл, като времената, когато машината е изключена и когато е неактивна, в допълнение към времето за задействане) трябва да бъдат идентифицирани.

3 ОБЩИ ПРЕДУПРЕЖДЕНИЯ ЗА БЕЗОПАСНОСТ ЗА МАШИНАТА

ВНИМАНИЕ

Прочетете всички предупреждения за безопасност, инструкции, илюстрации и спецификации, предоставени с тази машина. Неспазването на всички инструкции, изброени по-долу, може да доведе до токов удар, пожар и/или сериозно нараняване.

ЗАБЕЛЕЖКА

Национални регламенти могат да ограничат използването на машината.

ПРЕДПАЗЛИВОСТ

Повредените или нечетливи залепящи се етикети трябва да бъдат заменени. Поискайте новите етикети от оторизиран сервизен център.

ВНИМАНИЕ

Вслушвайте се в предупредителни сигнали или звуци, когато носите защита за слуха. Винаги премахвайте защитата за слуха, веднага щом двигателят спре.

ВНИМАНИЕ

Този продукт генерира електромагнитно поле по време на работа! Това поле при някои обстоятелства може да попречи на активни или пасивни медицински импланти! За да се намали риска от сериозно нараняване или смърт, препоръчваме на лицата с медицински импланти да се консултират с лекаря си и производителя на медицинския имплант, преди да използват този продукт!

ВНИМАНИЕ

Прочетете внимателно и ръководството за употреба и поддръжка на батерията и зарядното устройство!

Съхранявайте всички предупреждения и инструкции за бъдеща справка.

Терминът „електрическа машина“ в предупрежденията се отнася за захранвани от мрежата (с кабели) или работещи с батерии (без кабел) електрически машини.

Безопасност в работната зона

- a. **Поддържайте работното място чисто и добре осветено.** Претрупаните и/или слабо осветени места могат да причинят инциденти.
- b. **Не работете с електрически машини във взривоопасна атмосфера, например при наличие на запалими течности, газове или прах.** Електрическите машини създават искри, които могат да причинят запалване на прах или пушек.
- c. **Дръжте деца и странични наблюдатели далеч, когато работите с електрическа машина.** Разсейването може да доведе до загуба на контрол над машината.

Електрическа безопасност

- a. **Избягвайте контакт на тялото със заземени повърхности или на земята, като тръби, радиатори, готварски печки и хладилници.** Ако тялото ви е заземено или на земята, рискът от токов удар се увеличава.
- b. **Не излагайте електрическите машини на дъжд и не ги използвайте на влажни места.** Проникването на вода в електрическа машина увеличава риска от токов удар.

Лична безопасност

- a. **Не се разсейвайте, проверявайте какво правите и използвайте здрав разум, когато работите с електрически машини. Не работете с електрическата машина, когато сте уморени или под въздействието на наркотици, алкохол или лекарства.** Момент на невнимание при работа с електрически машини може да причини сериозни телесни наранявания.
- b. **Използвайте лични предпазни средства. Винаги носете защити за очите.** Предпазните средства, като маски за прах, противоплъзгащи се предпазни обувки, предпазни каски или предпазители на слуха намаляват възможността да пострадате.
- c. **Избягвайте случайно задействане. Уверете се, че превключвателят е в изключено положение, преди да свържете машината към електрическата мрежа и/или батериите, преди да я повдигнете или транспортирате.** Пренасянето на електрически машини, като дръжте превключвателя натиснат или свързани към мрежата с превключвателя във включено положение, може да причини инциденти.
- d. **Премахнете всички ключове за регулиране, преди да включите електрическата машина.** Ключ, оставен на въртяща се част на електрическата машина, може да причини нараняване.
- e. **Не се навеждайте. Винаги поддържайте подходящата позиция и баланс.** Това ви позволява да контролирате по-добре електрическата машина в непредвидени ситуации.
- f. **Обличайте се подходящо. Не носете широки дрехи или бижута. Пазете косата, дрехите и ръкавиците далеч от движещи се части.** Широките дрехи, бижута или дълга коса могат да бъдат захванати в движещите се части.
- g. **Ако има устройства, които да бъдат свързани към системи за отвеждане и събиране на прах, уверете се, че са свързани и използвани по подходящ начин.** Използването на тези устройства може да намали рисковете, свързани с праха.
- h. **Не позволявайте опитът, натрупан при честото използване на инструменти, да ви позволи да станете невнимателни и да игнорирате принципите на безопасност на**

инструментите. Небрежното действие може да причини сериозно нараняване за части от секундата.

- i. Ако искате да продадете или дадете назаем машината на други, се уверете, че потребителят чете инструкциите за употреба, съдържащи се в това ръководство.

Използване и поддръжката на електрическите машини

- a. **Не форсирайте електрическата машина. Използвайте електрическата машина, подходяща за извършваната операция.** Подходящата електрическа машина ви позволява да извършвате работата с по-голяма ефективност и безопасност, като същевременно оставате в границите на предвидените параметри на употреба.
- b. **Не използвайте електрическата машина, ако превключателят за включване и изключване не работи правилно.** Машината се изключва, когато е заключена и при задържане на лоста на превключателя надолу за 5 секунди. Всяка електрическа машина, която не може да се контролира от превключателя, е опасна и трябва да бъде поправена.
- c. **Изключете щепсела от електрическата мрежа и/или батерията от електрическата машина, преди да извършите каквито и да било настройки, смяна на принадлежности или съхранение на електрическата машина.** Тези превантивни мерки за безопасност намаляват риска от случайно стартиране на електрическата машина.
- d. **Съхранявайте неизползваните електрически машини на място, недостъпно за деца, и не позволявайте да се използват от хора, които нямат опит с машината или не са запознати с тези инструкции.** Електрическите машини са опасни, ако се използват от неопитни потребители.
- e. **Извършете необходимата поддръжка на електрическите машини. Проверете за възможно неправилно сглобяване или блокиране на движещи се части, счупване на части и всякакви други условия, които могат да повлияят на работата на електрическите машини. Ако е повредена, поправете електрическата машина, преди да я използвате.** Множество инциденти се причиняват именно от лошото състояние на поддръжка на електрическите машини.
- f. **Използвайте електрическата машина, принадлежностите и др. в съответствие с тези инструкции и по начина, предвиден за конкретния тип електрическа машина, като се вземат предвид условията на работа и операцията, която трябва да се извърши.** Използването на електрическата машина за операции, различни от предвидените, може да доведе до опасни ситуации.
- g. **Поддържайте дръжките и захващащите повърхности сухи, чисти и без масло и смазка.** Хлъзгавите дръжки и захващащи повърхности не позволяват безопасно боравене и управление на машината в неочаквани ситуации.

Употреба и предпазни мерки при използване на машини на батерия

- a. **Презареждайте само със зарядното устройство, посочено от производителя.** Зарядно устройство, подходящо за един тип батерии, може да създаде опасност от пожар, ако се използва за други батерии.
- b. **Използвайте електрически машини само със специално предназначени батерии.** Използването на всяка друга батерия може да създаде риск от нараняване и пожар.

- c. **Когато батерията не се използва, я пазете далеч от други метални предмети, като кламери, монети, ключове, пирони, винтове или други малки метални предмети, които могат да създадат връзка между две клемми.** Късото съединение на клемите на батерията може да причини изгаряния или пожар.
- d. **Ако е в лошо състояние, от батерията може да изтече течност: избягвайте всякакъв контакт. Ако възникне случаен контакт, изплакнете незабавно с вода. Ако течността попадне в очите ви, незабавно потърсете медицинска помощ.** Течността, изтекла от батерията може да причини дразнене или изгаряния.
- e. **Не използвайте повредени или модифицирани батерии или машини.** Повредените или модифицирани батерии могат да проявят непредсказуемо поведение, водещо до пожар, експлозия или риск от нараняване.
- f. **Не излагайте батерията или машината на огън или високи температури.** Излагането на огън или температури над 130 °C (265 °F) може да причини експлозия.
- g. **Следвайте всички инструкции за зареждане и не зареждайте батерията или устройството извън температурния диапазон, посочен в инструкциите.** Неправилното зареждане на батерията или извън определения температурен диапазон може да я повреди и да увеличи риска от пожар.

Помощ

- a. **Електрическата машина трябва да бъде поправяна от квалифицирани техници, като се използват само оригинални резервни части.** Това гарантира непрекъснатата безопасност на електрическата машина.
- b. **Никога не извършвайте поддръжка на повредена батерия.** Поддръжката на батериите трябва да се извършва само от производителя или оторизиран сервиз.

4 ПРАВИЛА ЗА УПОТРЕБА

Как да работите с електрическия уред за обдухване на батерии

По време на употреба заемете твърда и стабилна позиция и поддържайте предпазливо отношение.

- Избягвайте да работите на мокра или хлъзгава земя или във всеки случай на прекалено груб или стръмен терен, който не гарантира стабилност на оператора по време на работа.
- Никога не бягайте, а ходете и обръщайте внимание на неравностите на земята и наличието на евентуални+ препятствия.
- Оценете потенциалните опасности на терена за работа и вземете всички необходими предпазни мерки, за да осигурите вашата безопасност, особено на склонове, опасни, хлъзгави или подвижни терени.
- На склонове работете напречно на наклона, никога не се качвайте нагоре или надолу.
- Бъдете много внимателни около скали, канавки или насипи.
- Когато използвате машината близо до пътя, се пазете от движението.
- Бъдете внимателни около електрическите кабели под напрежение.

Машината не трябва да се използва от хора, които не могат да я държат здраво с една ръка и/или да останат стабилно балансирани на краката си, докато работят.

Никога не позволявайте машината да се използва от деца или хора, които не са запознати с инструкциите. Местните закони могат да определят минимална възраст за потребителя.

Машината не трябва да се използва от повече от един човек.

Никога не използвайте машината:

- с хора, особено деца или животни наблизо;
- ако потребителят е уморен или се чувства зле, или ако е приемал лекарства, наркотици, алкохол или вещества, намаляващи неговите рефлексии;
- ако предпазителите са повредени или са били повредени или са били премахнати.

Препоръки за начинаещи

Преди да се заемете за работа с машината за първи път, е препоръчително да придобиете необходимото познание на машината и най-подходящите техники на работа, като се опитате здраво да я стиснете и да извършите движенията, изисквани от работата.

4.1 ДОПЪЛНИТЕЛНИ ИЗИСКВАНИЯ ЗА БЕЗОПАСНОСТ

1. Прочетете внимателно инструкциите.
2. Запознайте се с органите за управление и правилното използване на машината.
3. Внимавайте да не докосвате опасни движещи се части, преди машината да бъде изключена и опасните движещи се части са спрели напълно.
4. Носете защитни очила.
5. Никога не позволявайте машината да се използва от деца или хора, които не са запознати с инструкциите.
6. Спрете да използвате машината, когато наблизо има хора, особено деца или животни.
7. Работете само на дневна светлина.
8. Преди да използвате машината и след какъвто и да е удар, проверете дали няма признаци на износване или повреда и извършете необходимите ремонти.
9. Никога не използвайте машината с повредени или липсващи предпазители.
10. Никога не използвайте резервни части или аксесоари, които не са доставени или препоръчани от производителя.
11. Извадете батерията от отделението ѝ преди да проверите, почистите или да работите върху машината и когато машината не се използва.
12. Винаги се уверявайте, че каналите за охлаждащ въздух винаги са без отпадъци.
13. След всяка употреба изваждайте батерията от отделението и проверявайте за повреди.
14. Пазете машината на място, недостъпно за деца.
15. Незабавно спрете работата в случай на авария или счупване.
16. Не използвайте машината при лошо време и особено в случай на мълния.
17. Винаги изваждайте батерията, когато предавате машината на друго лице.

Правилна работа и използване на електрически инструменти на батерия

- a. Уверете се, че устройството е изключено, преди да поставите батерията. Инсталирането на батерия във включен електрически уред може да причини инциденти.
- b. За зареждане на батериите използвайте само зарядните устройства, препоръчани от производителя. Зарядните устройства за батерии обикновено са специфични за вида батерия; ако се използват с други видове, съществува риск от пожар.
- c. Използвайте само специфичните батерии, предназначени за вашия инструмент. Използването на други батерии може да причини нараняване и риск от пожар.
- d. Дръжте неизползваната батерия далеч от кламери, монети, ключове, пирони, винтове или други малки метални предмети, които могат да доведат до късо съединение на контактите. Късо съединение между контактите на батерията може да причини изгаряния или пожар.
- e. Проверете дали батерията е в добро състояние и дали няма признаци на повреда. Не използвайте машината с повредена или износена батерия.

4.2 УКАЗАНИЯ ЗА ИЗПОЛЗВАНЕ НА АКУМУЛАТОРИТЕ

Общи предпазни мерки

- Батерията никога не трябва да се отваря.



ВНИМАНИЕ

Никога не хвърляйте използвани батерии в огън. РИСК ОТ ЕКСПЛОЗИЯ!

- Свързвайте зарядното устройство за батерии само към гнезда с мрежовото напрежение, посочено на идентификационната табелка.
- Използвайте само оригинални батерии.
- При продължителна употреба батерията може да се нагрее. Оставете я да се охлади, преди да я презаредите.
- Не съхранявайте батерията и зарядното устройство на място, достъпно за деца.
- Не използвайте зарядното устройство за батерии на места с наличие на пари или запалими вещества.
- Зареждайте батериите само при температури между 10°C и 40°C.
- Съхранявайте батериите в среда с температури между 0°C и 23°C.
- Никога не причинявайте късо съединение между контактите на акумулаторите и не ги свързвайте с метални предмети.
- Когато транспортирате батерии, се уверете, че контактите не са свързани помежду си и не използвайте метални контейнери за транспорт.
- Късото съединение на батерията може да причини експлозия. Във всеки случай късото съединение уврежда акумулатора.
- Проверявайте редовно дали кабелът на зарядното устройство е повреден. Ако кабелът е повреден, зарядното устройство трябва да бъде заменено.
- Заредете напълно батериите, преди съхранение за зимата.
- Батерията може да се презарежда само със зарядно устройство CRG 520.

5 СГЛОБЯВАНЕ

ВНИМАНИЕ

Уверете се, че всички части на машината са добре свързани и винтовете са затегнати.

ЗАБЕЛЕЖКА

Спазвайте стриктно местните разпоредби за извърряне на опаковките.

От съображения за безопасност и транспорт литиево-йонната батерия (ако е доставена) се доставя отделно от машината и е заредена частично.

Преди да използвате машината, е необходимо да заредите батерията, съгласно методите, посочени в глава 6.2 ЗАРЕЖДАНЕ НА БАТЕРИЯТА.

5.1 МОНТАЖ НА ТРЪБАТА С КУКА С ЩРАКВАНЕ (ФИГ. 9)

Поставете уреда за обдухване (А), като държите куката (В) в съответствие с водача (С), докато чуete щракване на куката. За да отстраните тръбата на уреда за обдухване, натиснете куката (В) и извадете тръбата.

ВНИМАНИЕ

При монтиране на тръбата двигателят трябва да бъде изключен.

Регулиране на дължината

Тръбата за обдухване (А) може да бъде прикрепена на две различни дължини. Натиснете куката (В) и плъзнете тръбата (А), докато се закачи на различната предвидена дължина.

5.2 МОНИТИРАНЕ НА ПЛОСКИЯ КРАЙ НА ТРЪБАТА ЗА ОБДУХВАНЕ (DUCKBILL)

„Duckbill“ се отнася до крайник или дюза с форма на патешка човка, предназначена да концентрира и насочва въздушния поток, подаван от вентилатора, по по-целенасочен и прецизен начин. Уникалната форма на крайника duckbill (патешка човка) помага за създаването на насочен, фокусиран въздушен поток, което го прави идеален за преместване на отломки или листа от определени зони, като пукнатини в тротоари или други труднодостъпни места.

За да инсталирате duckbill (патешката човка), просто я поставете директно върху самата тръба и съпоставете малкия зъб на тръбата с подходящото гнездо на duckbill (патешката човка). За да премахнете duckbill (патешката човка), просто я завъртете върху самата нея и я извадете от тръбата.

6 ПОДГОТОВКА ЗА РАБОТА

6.1 ПРОВЕРКА НА МАШИНАТА

ВНИМАНИЕ

Уверете се, че батерията не е поставена в мястото си.

Преди започване на работа е необходимо:

- проверете дали каналите за охлаждащ въздух не са запушени;
- проверете дали дръжките и предпазителите на машината са чисти и сухи, правилно сглобени и здраво закрепени към машината;
- проверете дали машината не показва признаци на износване или повреда поради удари или други причини и извършете необходимите ремонти;
- проверете дали батерията е в добро състояние и дали няма признаци на повреда. Не използвайте машината с повредена или износена батерия;
- зареждайте батерията, съгласно процедурите, посочени в глава 6.2 **ЗАРЕЖДАНЕ НА БАТЕРИЯТА**.

6.2 ЗАРЕЖДАНЕ НА БАТЕРИЯТА



ПРЕДПАЗЛИВОСТ

Уверете се, че мрежовото напрежение на контакта съответства на това, посочено на етикета на зарядното устройство за батерии.

За да извадите батерията (A) от машината, натиснете бутона (B) и извадете батерията (A, Фиг. 5).

За да инсталирате батерията на машината, поставете батерията (A) в отделението. Уверете се, че батерията е поставена докрай (Фиг. 5).

6.2.1 Правилна употреба

- Преди да започнете процедурата по зареждане, внимателно проверете дали зарядното устройство е поставено върху стабилна и добре проветрива повърхност, защитена от вода.
- Проверете дали мрежовото напрежение на контакта отговаря на спецификациите на зарядното устройство, посочени на табелата (никога не го свързвайте към различно напрежение), уверете се, че контактът е в оптимални условия.
- Когато зареждате, не покривайте зарядното устройство и го дръжте добре проветрено. НЕ покривайте вентилационните решетки на зарядното устройство и НЕ го поставяйте върху мека повърхност като одеяло или възглавница. Уверете се, че вентилационните решетки на зарядното устройство са чисти.
- Не използвайте батерии, които са прегрели по време на процеса на зареждане, тъй като клетките на батерията може да са претърпели опасни повреди.
- Никога не зареждайте и не използвайте батерии, които са прегрели; ако е възможно, незабавно ги сменете.
- Батерията е снабдена със защита, която предотвратява зареждането, ако околната температура не е между 0 °C и +45 °C.
- Батерията може да се презареди по всяко време, дори частично, без риск от повреда.
- Никога не разреждайте напълно батерията, пълното разреждане на батерията ще доведе до преждевременно стареене на клетките ѝ.

⚠ ВНИМАНИЕ

Използвайте само оригинални батерии. Използването на батерии от грешен тип може да доведе до риск от пожар, експлозия и нараняване.

6.2.2 Режим на зареждане (Фиг. 7)

- Поставете щепсела на зарядното устройство в контакта. Светодиодът (B) светва в зелено.
- Уверете се, че батерията е съвместима със зарядното устройство. Поставете батерията в зарядното устройство, както е показано със стрелката на фигурата, като внимавате тя да се захване напълно. Когато се чуе щракване, това означава, че е поставена правилно и батерията е инсталирана успешно. Ако щепселът на зарядното устройство е свързан към електрическия контакт, зеленият светодиод (B) ще започне да мига, за да покаже началото на зареждането.
- Батерията е напълно заредена, когато светодиодите (E) светят непрекъснато в зелено.

⚠ ВНИМАНИЕ

Винаги изключвайте зарядното устройство от електрическата мрежа в края на всяко зареждане на батерията.

⚠ ВНИМАНИЕ

Ако акумулаторната батерия не се зарежда, проверете дали захранващият кабел е добре свързан. Ако батерията все още не може да се зареди, се свърже с оторизиран сервизен център. Правилното зареждане на батерията допринася за доброто ѝ функциониране с течение на времето. Батерията трябва да се зареди, когато забележите спад в мощността на уреда.

6.2.3 Наблюдение на нивото на зареждане (Фиг. 4)

1. Когато батерията се зарежда нормално, светодиодите LED1, LED2, LED3 и LED4 (C) мигат като индикатор за напредъка. Когато батерията е заредена, четирите светодиода винаги светват за пет секунди, след което влизат в режим на хибернация, при който всички светлини са изключени.
2. В режим на готовност, батерията има бутон за проверка на нивото на зареждане. Просто натиснете бутона (B), за да отчетете нивото на зареждане на батерията, както показват светодиодните индикатори (C):

Светодиоден дисплей на батерията	Състояние на зареждане
4 включени светодиода	Остатъчен капацитет $\geq 75\%$.
3 включени светодиода	Остатъчен капацитет $\geq 50\%$.
2 включени светодиода	Остатъчен капацитет $\geq 25\%$. Спрете работата възможно най-скоро и заредете батерията.

Светодиоден дисплей на батерията	Състояние на зареждане
1 включен светодиод	Остатъчен капацитет $\geq 10\%$. Спрете работата възможно най-скоро и заредете батерията. В противен случай експлоатационният живот на батерията ще бъде значително съкратен.
1 мигащ светодиод	Когато LED1 мига, това означава, че оставащият заряд на батерията е $\leq 10\%$, но батерията не спира да се разрежда. Когато честотата на мигане се увеличи, е необходимо да спрете да разреждате и да заредите батерията незабавно, в противен случай батерията ще се повреди. Заредете батерията възможно най-скоро. В противен случай експлоатационният живот на батерията ще бъде значително съкратен.

3. В режим на хибернация натиснете бутон (B), за да я събудите. Батерията ще влезе отново в режим на хибернация след 10 минути.

6.2.4 Легенда на светодиодните индикатори на зарядното устройство (B, Фиг. 7)






Светодиоден дисплей	Състояние на зарядното устройство
Зелена светлина	Режим на изчакване
Мигаща зелена светлина	Зареждане
Червена светлина	Неизправно зарядно устройство
Мигаща червена светлина	Неизправна защита на батерията

6.2.5 Край на зареждането

- Изключете захранването, когато зареждането приключи.
- Натиснете бутона (D, Фиг. 7), за да извадите батерията.

6.3 ДИСПЛЕЙ (ФИГ. 3)

Включете дисплея с еднократно натискане на бутона ON/OFF (Вкл./Изкл.) (А).

Икон-а	Описание
	<p>Предупредителна лампичка. Показва, че машината има проблем, който може да бъде разрешен от оператора. Пример: прегряване на батерията или прекомерна употреба на машината. Преустановете работата и оставете машината да почине за няколко минути. Цветът показва вида на алармата:</p> <ul style="list-style-type: none">• Зелено: машината е в заключено състояние• Светло синьо: проблем от страната на батерията• Червено: проблем от страна на машината/контролния блок (възможно прегряване)
	<p>Сервизна лампичка. Показва, че може да е възникнал проблем, който не може да бъде разрешен от оператора. Незабавно прекратете работата и се обърнете към оторизиран сервизен център възможно най-скоро.</p>
	<p>Синя лампичка. Светва постоянно, когато е осъществена връзка с мобилното устройство. Вижте глава 7.2 <i>Мобилно приложение</i>.</p>
	<p>Индикатор за зареждане на батерията. Докато използвате машината, индикаторът свети. Цветът показва състоянието на зареждане:</p> <ul style="list-style-type: none">• Зелено: Зареждане над 50%• Жълто: зареждане между 50% - 10%• Червено: зареждане под 10%
	<p>Индикатор за скоростта на въздушния поток. Три нива на скорост + Boost. При включване скоростта е настроена на трето ниво. За да промените скоростта, натиснете бутона ON/OFF (Вкл./Изкл.). Скоростта се задава само в нарастваща последователност (пример: 1-2-3-1-2-3 и т.н.).</p>

7 ИЗПОЛЗВАНЕ НА МАШИНАТА

7.1 СТРАТИРАНЕ НА МАШИНАТА (ФИГ. 8)

Преди да стартирате машината, поставете батерията (А) в нейния корпус.

За да стартирате машината:

1. Натиснете бутона ON/OFF (Вкл./Изкл.) (D). При включване скоростта на въздушния поток е настроена на трето ниво.
2. Хванете здраво машината с една ръка.
3. Задействайте лоста за превключване (С).
4. Можете да регулирате скоростта на въздушния поток, като натиснете бутона ON/OFF (Вкл./Изкл.) (D). Скоростта се задава само в нарастваща последователност (пример: 1-2-3-1-2-3 и т.н.).



ВНИМАНИЕ

В случай на прегряване, батерията се изключва от съображения за безопасност чрез защитната верига. Извадете батерията от машината и я оставете да се охлади. След като се охлади, можете да я поставите обратно в машината и да продължите да работите.

BG

7.2 МОБИЛНО ПРИЛОЖЕНИЕ

7.2.1 Свържете машината с приложението

Включете машината. Синята лампичка светва постоянно, когато е осъществена връзка с мобилното устройство. Търсенето може да се активира отново, като извадите и поставите отново батерията. За конкретни подробности, моля, вижте инструкциите в специалното приложение (Oleo-Mac Hub - Efcо Hub). Приложението е безплатно за мобилни устройства и предоставя разширени функции (допълнителна информация за машината, подробности, помощ, части за машината и поддръжка). Машините с вградена безжична технология могат да се свързват с мобилни устройства и да активират допълнителни функции.

7.2.2 Първо използване на приложението

1. Изтеглете приложението на вашето мобилно устройство.
2. Регистрирайте се в приложението.
3. Следвайте инструкциите, за да свържете и регистрирате вашето устройство.

ЗАБЕЛЕЖКА

Приложението Oleo-Mac Hub - Efcо Hub е достъпно за изтегляне на всички пазари. За повече информация се обърнете към оторизиран сервизен център.

7.3 ФУНКЦИЯ BOOST (ФИГ. 6)

Тази машина е оборудвана с функцията „Boost“, която ви позволява да увеличите количеството на подавания въздух.

За да използвате функцията Boost, следвайте инструкциите по-долу:

1. Уверете се, че машината е включена и работи правилно.
2. Поставете дръжката здраво и стабилно, като държите здраво.
3. Задействайте лоста за превключване (B) и след това натиснете бутона ON/OFF (Вкл./Изкл.) (A) с палец или показалец, за да активирате подобрения въздушен поток (Boost). Тази операция може да се извърши при всяко ниво на скорост на въздушния поток. Веднъж активиран, Boost продължава 50 секунди. Докато използвате Boost, индикаторът за ниво на четвъртата скорост (C) светва.
4. За да деактивирате Boost и да се върнете към нормален режим на издухване, натиснете бутона ON/OFF (Вкл./Изкл.) (A) или освободете моментално лоста за превключване (B).

ЗАБЕЛЕЖКА

- Препоръчваме ви да използвате функцията Boost само когато е необходима по-голяма сила на обдухване (напр. при залепнали за земята листа). Не използвайте функцията Boost непрекъснато.
- Използването на усилвателя значително намалява живота на батерията. Поради това се препоръчва използването на функцията Boost да е умерено и уместно, за да се оптимизира ефективността на уреда за обдухване.

BG

7.4 ФУНКЦИЯ КРУИЗ КОНТРОЛ (ФИГ. 6)

Тази машина е оборудвана с функция круиз контрол, която позволява количеството на подавания въздух да се поддържа постоянно, без да се прибягва до използване на уреди за управление непрекъснато. За да активирате тази функция, можете да го направите при спрян автомобил. Просто натиснете и задръжте бутона (A) и веднага след това натиснете лоста за превключване (B). Когато светодиодите на дисплея мигат, можете да освободите бутоните. След като функцията за круиз контрол е активирана, скоростта и количеството на подавания въздух ще останат постоянни, елиминирайки необходимостта от допълнителна ръчна намеса.

За да деактивирате бързо функцията, натиснете бутон (A) или (B), за да спрете незабавно режима на круиз контрол. Това осигурява по-голяма гъвкавост и прецизен контрол върху работата на машината, позволявайки тя да бъде своевременно адаптирана към специфичните нужди на оператора.

7.5 ПЛОСЪК КРАЙ НА ТРЪБАТА ЗА ОБДУХВАНЕ (DUCKBILL)

Плоският край (7, Фиг. 1), известен също като „Duckbill“, е специално проектиран с вътрешна геометрия, оптимизирана за увеличаване на скоростта на въздуха, излизащ от тръбата за обдухване. Това ускоряване на въздуха ви позволява плавно и прецизно да премествате мокри листа, леки отпадъци и други нежелани частици от работната зона.

7.6 СПИРАНЕ НА МАШИНАТА (ФИГ. 8)

Натиснете и задръжте бутона ON/OFF (Вкл./Изкл.) (D) за 10 секунди, машината влиза в състояние на заключване и алармената светлина на дисплея светва в зелено. Когато машината е заключена, задръжте натиснат лоста за превключване (C) за 5 секунди.

8 РЕЖИМИ НА РАБОТА И РАБОТНИ ТЕХНИКИ

ВНИМАНИЕ

За вашата безопасност и тази на другите:

1. Не използвайте машината, преди да прочетете внимателно инструкциите. Запознайте се с органите за управление и правилното използване на машината. Научете се да спирате бързо.
2. Остатъчни рискове – въпреки че са спазени всички изисквания за безопасност, все пак може да има някои допълнителни рискове:
 - Отскачане на парчета, които могат да наранят очите.
3. Не забравяйте, че операторът или потребителят е отговорен за произшествия и непредвидени събития, които могат да се случат на други хора или тяхното имущество.
4. Носете подходящо облекло, докато работите. Вашият дистрибутор е в състояние да ви предостави информация за най-подходящите материали за предотвратяване на злополуки, за да гарантира безопасността на работното място.
5. Работете само на дневна или добра изкуствена светлина.
6. Проверете щателно цялата работна зона и отстранете всичко, което може да бъде изхвърлено от машината (клони, железни проводници, скрити кабели, камъни и др.).
7. Спрете машината и извадете акумулатора от корпуса му:
 - ако машината започне да вибрира необичайно: в този случай незабавно потърсете причината за вибрациите и извършете необходимите проверки в оторизиран сервизен център;
 - винаги когато оставяте машината без надзор;
 - преди проверка, почистване или работа на машината;
 - след удар от чуждо тяло. Проверете за евентуални повреди и направете необходимите ремонти, преди да използвате машината отново;
 - когато машината не се използва.
8. За да избегнете риска от пожар, не оставяйте прегрялата машина сред листа или суха трева.

ПРЕДПАЗЛИВОСТ

Винаги помнете, че неправилно използваната електрическа машина може да притеснява другите. От уважение към другите и околната среда:

- Избягвайте да използвате машината в среда и време, което може да е обезпокоително.
- Спазвайте стриктно местните норми за изхвърляне на остатъчни материали.
- Спазвайте стриктно местните разпоредби за изхвърляне на износените части или елементи със силно въздействие върху околната среда.

ВНИМАНИЕ

Продължителното излагане на вибрации може да причини лезии и невросъдови разстройства (известни също като „феномен на Рейно“ или „бяла ръка“), особено за страдащите от нарушения на кръвообращението. Симптомите могат да засегнат ръцете, китките и пръстите и да се проявят като загуба на чувствителност, изтръпване, сърбеж, болка, обезцветяване или структурни промени в кожата. Тези ефекти могат да бъдат усилены от ниски температури на околната среда и/или прекомерно сцепление с дръжките. Когато се появят симптоми, е необходимо да се намали времето за използване на машината и да се консултирате с лекар.

BG

8.1 РЕЖИМИ НА РАБОТА

Батерията е снабдена със защита, която предотвратява пълното ѝ разреждане.

Машината се изключва автоматично, ако акумулаторът е изтощен. В този случай трябва да се презареди незабавно.

8.2 ТЕХНИКИ ЗА РАБОТА

- Проверявайте състоянието на вентилатора, преди да го използвате, особено аспирационния вход.
- В присъствието на много прах, напръскайте леко работната зона с тръба или връзка за пръскачка, когато има вода.
- Обърнете внимание на деца, домашни животни, автомобили, отворени прозорци и издухвайте отпадъците в условия на пълна безопасност.
- След използване на уреда за обдухване, го почистете и изхвърлете отпадъците в бидон за боклук.
- Използвайте удължителят на дюзата, така че въздушният поток да може да бъде използван в близост до земята.

ВНИМАНИЕ

Носете необходимите лични предпазни средства (ЛПС), когато работите с уреда за обдухване:

1. Защити за очите.
2. Антифони.
3. Предпазни средства за слуха.
4. Предпазна маска, когато се работи в прашни среди.

ВНИМАНИЕ

Когато се работи в ъгъл, издухвайте от ъгъла навътре и отвътре към централната част на мястото, където се работи.

8.3 ПРИКЛЮЧВАНЕ НА РАБОТА

В края на работата спрете двигателя, както е посочено в глава 7.6 СПИРАНЕ НА МАШИНАТА (Фиг. 8).

BG

ВНИМАНИЕ

Оставете машината да се охлади, преди да я поставите в каквато и да е среда.

За да намалите риска от пожар, освободете машината от остатъци от клони и листа; не оставяйте контейнери с получените остатъци вътре в стая.

След всяка работна сесия е препоръчително да почиствате тръбата на вентилатора, след като сте я разглобили и отворите на предпазната решетка от отломки и мръсотия.

9 ПОДДРЪЖКА

ВНИМАНИЕ

- По време на извършване на операции по поддръжката, носете винаги предпазни ръкавици.
- Да не се извършва поддръжка при горещ двигател или батерия. Спрете машината и я оставете да се охлади. Извършете поддръжка при изключена машина и извадена батерия.
- Липсата или неправилната поддръжка, премахването или модифицирането на предпазните устройства и/или използването на неоригинални резервни части може да причини сериозни или фатални наранявания на оператора или трети страни.

ВНИМАНИЕ

Прочетете внимателно и ръководството за употреба и поддръжка на батерията и зарядното устройство!

9.1 РЕДОВНА ПОДДРЪЖКА

ВНИМАНИЕ

Винаги изваждайте батерията преди каквато и да е поддръжка на машината. Свържете се с оторизиран сервизен център за отстраняване на евентуални повреди по машината.

ВНИМАНИЕ

За вашата безопасност и тази на другите:

- След всяка употреба изваждайте батерията от отделението и проверявайте за повреди.
- Правилната поддръжка е от съществено значение за поддържане на първоначалната ефективност и безопасност на машината с течение на времето.
- Поддържайте затегнати гайките и винтовете, за да сте сигурни, че машината винаги е в безопасно работно състояние.
- Никога не използвайте машината с износени или повредени части. Повредените части трябва да се сменят и никога да не се поправят.
- Използвайте само оригинални резервни части. Части с нееквивалентно качество могат да повредят машината и да навредят на безопасността.

ВНИМАНИЕ

По време на операциите по поддръжка извадете батерията от корпуса.

Проверявайте машината преди всяка употреба, за да сте сигурни, че няма износени или повредени части. Не я използвайте, ако откриете счупени или износени части.

9.1.1 Охлаждане на двигателя

За да се избегне прегряване и повреда на двигателя, решетките за всмукване на охлаждащия въздух трябва винаги да се поддържат чисти и без листа и отпадъци.

9.1.2 Поддръжка и съхранение на батерията

ВНИМАНИЕ

Прочетете внимателно и ръководството за употреба и поддръжка на батерията и зарядното устройство!

- Съхранявайте батерията на място, недостъпно за деца, на тъмно и сухо място, при температура между 0 - 23 °C, без наличие на прах или корозивна атмосфера. Не съхранявайте на пряка слънчева светлина.
- Съхранявайте и транспортирайте батерията в оригиналната ѝ опаковка.
- Дръжте неизползваните батерии далеч от кламери, монети, ключове, пирони, винтове и други метални предмети, които могат да причинят късо съединение между контактите. Не поставяйте батерията в условия на късо съединение.
- Съхранявайте пакетите батерии подредено. Избягвайте да ги съхранявате безразборно в контейнер, като например кутия или чекмедже, където те могат да бъдат поставени в условие на късо съединение един с друг или с други метални предмети. Късо съединение между контактите на батерията може да причини изгаряния или пожар.
- Пазете вентилационния отвор на батерията чист от прах и мръсотия. Почиствайте батерията със суха, мека кърпа. В случай на упорито замърсяване използвайте леко влажна кърпа.

- Проверявайте редовно батерията. В случай на видима повреда, признаци на износване или други проблеми, преустановете използването на батерията и се свържете с оторизиран сервизен център.
- Не оставяйте батерията неизползвана в зарядното устройство за дълъг период от време. Съхранявайте батерията в оригиналната ѝ опаковка или на друго сухо място.
- Ако батерията не се използва за дълъг период от време, заредете я напълно при първоначалното ѝ съхранение и след това на всеки 15 – 30 дни, за да предотвратите влошаване на качеството и повреда.
- В случай на претоварване или прегряване, батерията автоматично се изключва от защитната верига от съображения за безопасност. Изключете зарядното устройство от контакта и извадете батерията. Оставете батерията да се охлади напълно. След като батерията се охлади, можете да възобновите процеса на зареждане.

9.1.3 Съхранение

В края на всяка работна сесия внимателно почиствайте машината от прах и отпадъци, ремонтирайте или подменяйте дефектните части.

Машината трябва да се съхранява на сухо място, защитено от лошо време и недостъпно за деца.

9.1.4 Таблица за поддръжката

Следва списък на операциите по поддръжка, които трябва да се извършат на машината. Повечето от елементите са описани в раздела 9.1 *РЕДОВНА ПОДДРЪЖКА*. Потребителят трябва да извършва само работата по поддръжка и обслужване, описани в това ръководство за оператора. Всички операции по поддръжката, които не са изброени в това ръководство, трябва да се извършват от оторизиран сервизен център.

Поддръжка	Ежедневна поддръжка	Месечна поддръжка
Почистете външната страна на машината с чиста, суха кърпа. Никога не използвайте вода.	X	
Поддържайте дръжките сухи, чисти и без масло и смазка.	X	
Уверете се, че лостът на превключвателя работи правилно и не е повреден.	X	
Проверете дали външните части на машината не са повредени или счупени.	X	
Проверете дали гайките и винтовете са здраво затегнати.	X	
Проверете дали батерията е непокътната.	X	
Проверете заряда на батерията.	X	
Проверете дали зарядното устройство за батерии е непокътнато и функционира.	X	
Проверете връзките между батерията и машината, както и връзката между батерията и зарядното устройство.		X

9.2 ИЗВЪНРЕНА ПОДДРЪЖКА

Необходимо е, в края на сезона, ако се моторният трион се използва интензивно или, на всеки две години при нормално използване, да се извърши обща проверка от специализиран техник на сервизен център.

Намерете най-близкия до вас оторизиран сервизен център на: <https://www.myemak.com/int/filiali-e-distributori/distributori>.

BG

ВНИМАНИЕ

- Всички операции по поддръжката, които не са изброени в това ръководство, трябва да се извършват от оторизиран сервизен център. За да се гарантира постоянно и нормално функциониране на машината, имайте предвид, че при евентуална смяна на части трябва да се използват само **ОРИГИНАЛНИ РЕЗЕРВНИ ЧАСТИ**.
- Евентуално неоторизирано модифициране и/или използване на неоригинални резервни части, може да причини тежки или смъртни наранявания на оператора или на трета страна и незабавно ще анулират гаранцията.

10 ТРАНСПОРТИРАНЕ

ВНИМАНИЕ

При транспортиране на машината с моторно превозно средство се уверете дали машината е фиксирана правилно и здраво на превозното средство посредством ремъци. Машината се транспортира в хоризонтално положение, като освен това трябва да се гарантира, че не се нарушават местните правила за транспортиране на такива машини.

Безопасно боравене с електрическия уред за обдухване на батерия

Винаги, когато е необходимо да преместите или транспортирате машината, е необходимо:

- изключете машината, изчакайте да спре и извадете батерията от корпуса ѝ;
- дръжте машината само за ръкохватката.

Когато транспортирате машината с превозно средство, тя трябва да бъде разположена така, че да не представлява опасност за никого и трябва да бъде здраво фиксирана.

11 ПРИБИРАНЕ ЗА СЪХРАНЕНИЕ

ВНИМАНИЕ

Прочетете внимателно и ръководството за употреба и поддръжка на батерията и зарядното устройство!

Когато машината трябва да остане спряна за дълги периоди:

- Извадете батерията (прочетете и ръководството за батерията за правилно съхранение).
- Следвайте всички описани по-горе правила за поддръжка.

- Почистете машината идеално и смажете металните части.
- Оставете машината да работи на празнен ход, за да изпразни напълно тръбата за подаване и маслената помпа.
- Съхранявайте машината на сухо място, ако е възможно без пряк контакт със земята и далеч от източници на топлина.
- Съхранявайте машината на недостъпно за деца място.
- Процедурите за пускане в експлоатация след съхранение през зимата са същите като тези, извършвани при нормалното пускане на машината (вижте глава 7.1 *СТАРТИРАНЕ НА МАШИНАТА (Фиг. 8)*).

12 ОПАЗВАНЕ НА ОКОЛНАТА СРЕДА

Опазването на околната среда е важен и приоритетен аспект при използването на машината, в изгода на гражданската полза и околната среда, където живеем.

- Избягвайте да бъдете смуцаващ елемент по отношение на съседите.
- Спазвайте стриктно местните разпоредби за изхвърляне на опаковки, масла, бензин, батерии, филтри, повредени части или всякакви елементи със силно въздействие върху околната среда. Тези отпадъци не трябва да се изхвърлят на боклука, а трябва да се събират разделно и да се предават в специализирани центрове, които ще се погрижат за рециклирането на материалите.

12.1 УНИЩОЖАВАНЕ И ИЗХВЪРЛЯНЕ

В момента на извеждане от употреба не изоставяйте машината в околната среда, а се обърнете към специализиран събирателен център.

По-голяма част от материалите, които за използвани за изработване на тази машина, могат да се рециклират; всички метали (стомана, алуминий, месинг) могат да се предадат в събирателен пункт за желязо. За повече информация се обърнете към център за събиране на отпадъци във Вашата зона. Изхвърлянето на производни отпадъци от унищожаването на машината, трябва да се извърши при съблюдаване на задълженията за опазване на околната среда, като се избягва замърсяване на почвата, въздуха и водата.

Във всеки случай трябва да се спазва действащото местно законодателство в тази област.

При унищожаването на машината трябва да се унищожи етикета на CE маркировката, заедно с това ръководство.

13 ОТСТРАНЯВАНЕ НА НЕИЗПРАВНОСТИ

ВНИМАНИЕ

- **Винаги спирайте машината и изваждайте батерията, преди да извършите всички изпитвания с цел коригиране, които са препоръчани в таблицата по-долу, освен ако изрично не се изисква машината да работи.**
- **Когато бъдат проверени всички възможни причини, но въпреки това проблемът не може да бъде разрешен, се свържете с оторизиран сервизен център. Ако възникне неизправност, която не е описана в тази таблица, се свържете с оторизиран сервизен център.**

ВНИМАНИЕ

Никога не се опитвайте да извършвате ремонт, без да имате необходимите технически средства и знания. Всяка неправилно извършена операция автоматично води до отпадането на гаранцията и отмяна на всякаква отговорност на производителя.

НЕИЗПРАВНОСТ	ВЪЗМОЖНА ПРИЧИНА	РЕШЕНИЕ
Когато превключвателят е активиран, двигателят не стартира	Батерията липсва или не е поставена правилно	Уверете се, че батерията е добре поставена
	Изтощена батерия	Проверете състоянието на зареждане и заредете батерията
Двигателят спира по време на работа	Батерията липсва или не е поставена правилно	Уверете се, че батерията е добре поставена
	Изтощена батерия	Проверете състоянието на зареждане и заредете батерията
Намален автономност на батерията	Условия за тежко натоварване с по-голяма консумация на ток	Оптимизирайте използването
Зарядното устройство не зарежда батерията (червеният светодиод свети)	Мръсни контакти	Почистете контактите
Зарядното устройство не зарежда батерията (никакъв светодиод не свети)	Липса на напрежение към зарядното устройство	Проверете дали щепселът е поставен и дали в контакта има напрежение
	Дефектно зарядно устройство	Заменете с оригинална резервна част
Машината вибрира необичайно	Повреден или счупен ротор	Обърнете се към оторизиран сервизен център

14 ДЕКЛАРАЦИЯ ЗА СЪОТВЕТСТВИЕ

Долуподписаният, **ЕМАК spa via Fermi, 4 - 42011 Bagnolo in Piano (RE) ITALY**
декларира на собствена отговорност, че машината:

1. Вид: **УРЕД ЗА ОБДУХВАНЕ НА БАТЕРИИ**

2. Марка: / Тип: **Oleo-Mac BVi 570**

Efco SAi 570

3. идентифициране на серия:

C04 XXX 0001 - C04 XXX 9999 (OM BVi 570)

C05 XXX 0001 - C05 XXX 9999 (EF SAi 570)

е в съответствие с разпоредбите на директивата/регламента и последващите изменения или допълнения:

2006/42/EO - 2014/30/EC - 2000/14/EO - 2011 /65/EO - 2014/53/EC

е в съответствие със следните хармонизирани правила:

EN 60335-1:2012 – EN ISO 12100 като се вземат предвид разпоредбите на хармонизирания стандарт EN 50636-2-100:2015 – EN 55014-1:2017 – EN 55014-2:2015 - EN 62233:2008 – ETSI EN 301 489-1 V2.2.3 - 2019 – ETSI EN 301 489-17 V3.2.4 - 2020 – ETSI EN 300 328 V2.2.2 - 2019

Приложени процедури за оценка на съответствието:

Приложение V

Измерено ниво на звукова мощност: **97 dB (A)**

Гарантирано ниво на звукова мощност: **99 dB (A)**

Изготвена от:

Bagnolo in piano (RE) Italy - via Fermi, 4

Дата:

10/03/2024

Техническата документация е депозирана в:

Административното седалище. - Техническа дирекция

Луиджи Бартоли - С.Е.О.

15 СЕРИФИКАТ ЗА ГАРАНЦИЯ

Тази машина е проектирана и реализирана посредством прилагане на най-модерните производствени техники. Фирмата производител гарантира за собствените продукти за период от 24 месеца, считано от датата на закупуване, когато те са предназначени за частно използване или като хоби. Гаранцията е ограничена до 12 месеца, в случай на професионална употреба.

BG

Общи условия на гаранцията

- Гаранцията се признава считано от датата на закупуване. Фирмата производител, посредством нейната мрежа за продажби и техническо обслужване, заменя безплатно дефектиралите части поради материала, обработките и производството. Гаранцията не отменя законните права на купувача, които са предвидени от гражданския кодекс по отношение на последствията от дефекти или недостатъци, предизвикани от продадената стока.
- Техническият персонал ще се намеси възможно най-бързо, в рамките на даденото време за организационни нужди.
- За да се поиска обслужване в гаранция, е необходимо да се представи на оторизирания персонал посоченият по-долу сертификат за гаранция, който трябва да бъде подпечатан и подписан от дистрибутора, попълнен във всички негови части и придружен от фактура за закупуване или фискален бон, задължителни за доказване на датата на закупуване.**
- Гаранцията отпада в случай на:
 - очевидно отсъствие на каквато и да била поддръжка,
 - неправилно използване на продукта или направени модификации по продукта,
 - използване на неподходящи масла и горива,
 - използване на неоригинални резервни части или принадлежности,
 - намеси, извършени от неоторизиран персонал.
- Фирмата производител изключва от гаранцията консумативите и частите, подлежащи на нормално износване.
- От гаранцията са изключени също намеси свързани с осъвременяване и подобряване на продукта.
- Гаранцията не покрива извършване на настройки и намеси по поддръжката, ако е необходимо да се извършат по време на периода на гаранцията.
- За евентуални щети, причинени по време на транспортирането, трябва да се уведоми незабавно превозвача, в противен случай гаранцията отпада.
- При двигателите на други марки (Briggs & Stratton, Tecumseh, Kawasaki, Honda и др.), монтирани на нашите машини, гаранцията, дадена от производителите на двигателите, е валидна.
- Гаранцията не покрива евентуални щети, преки или непреки, причинени на хора или предмети от повреди на машината или произтичащи от принудително дълго неизползване на самата машина.

МОДЕЛ

СЕРИЕН НОМ.

ЗАКУПЕН ОТ Г-Н

ДАТА

ТЪРГ. ОБЕКТ

Да не се изпраща! Да се приложи само при евентуална заявка за техническа гаранция.

Emak S.p.A.

42011 Bagnolo in Piano (RE) Italy

www.myemak.com

www.youtube.it/EmakGroup