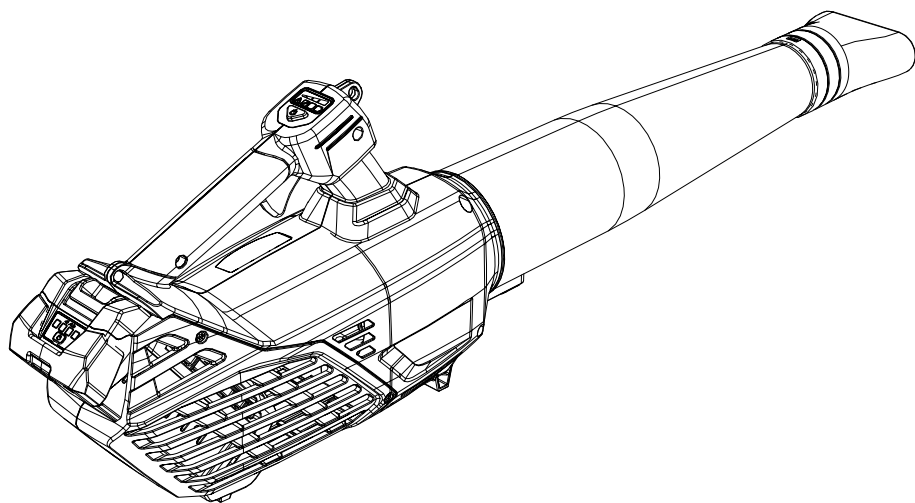
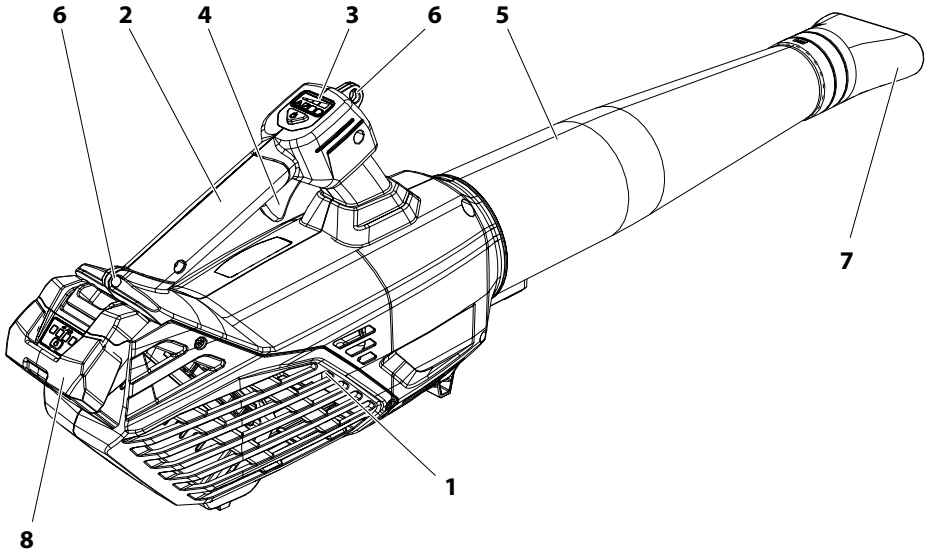


BVi 570 – SAi 570

SL NAVODILA ZA UPORABO IN VZDRŽEVANJE



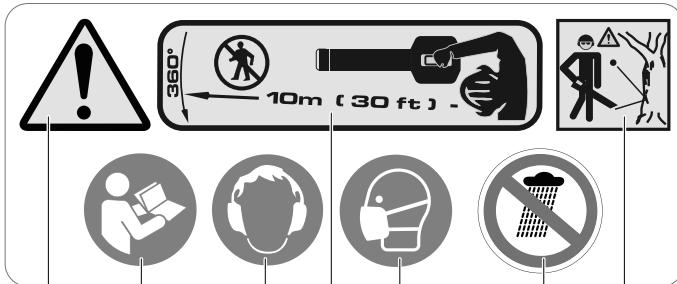
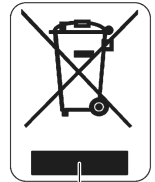
1



2

Product label information:

- 1: Emak logo
- 2: S.p.A.- Via E. Fermi, 4
- 3: 42011 Bagnolo in Piano (RE) Italy
- 4: BVI 570 GARDEN BLOWER
- 5: 58.8V (Max) \equiv
- 6: EAC logo
- 7: CE logo
- 8: 066 logo
- 9: Engineered in Italy
- 10: MADE IN CHINA by EMAK S.p.A.
- 11: LWA logo
- 12: 99 dB



8

9

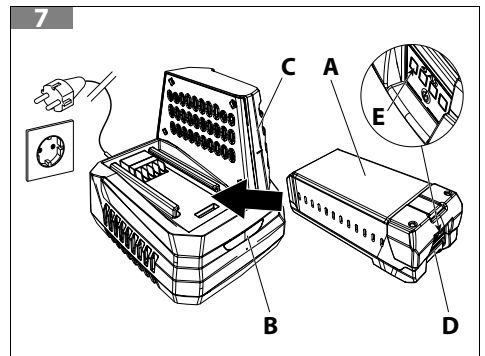
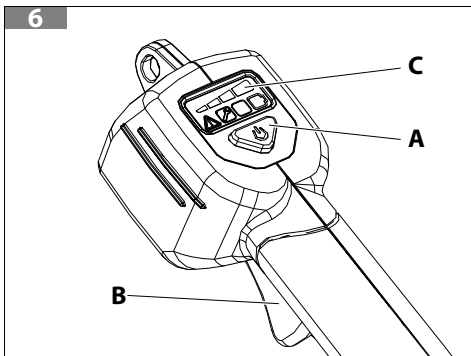
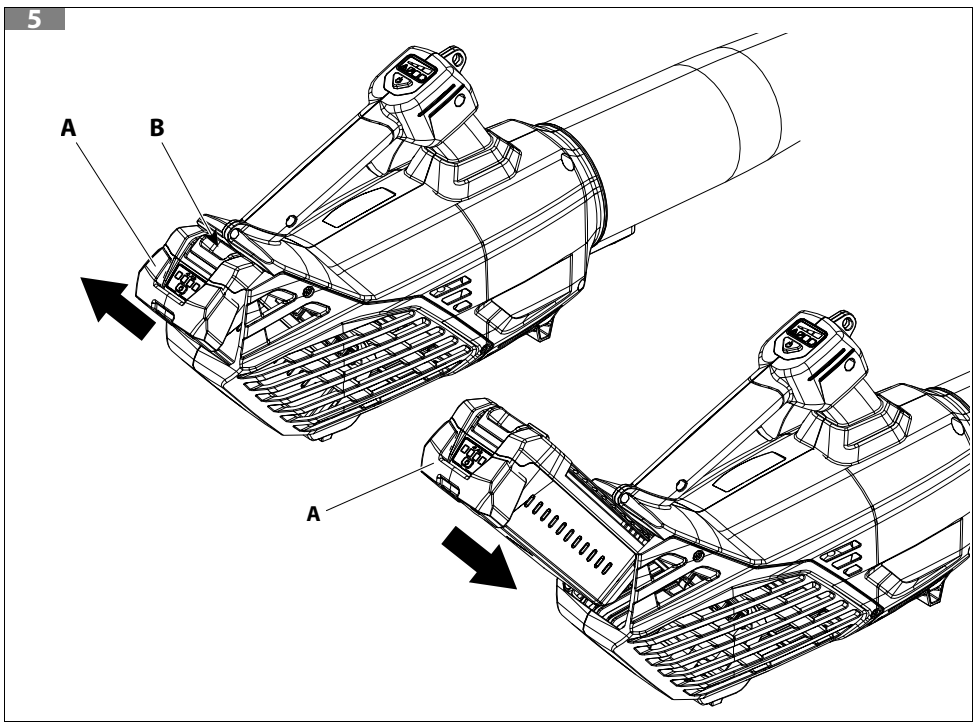
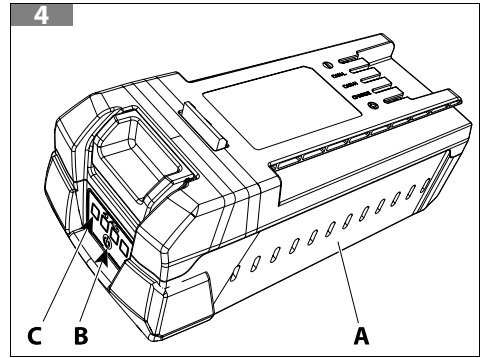
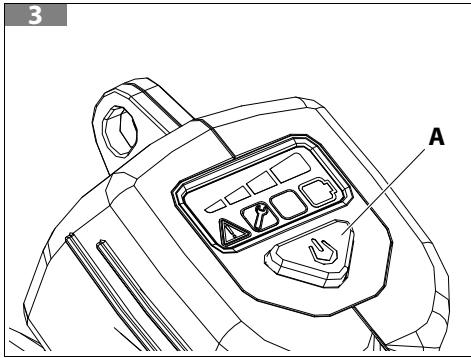
10

11

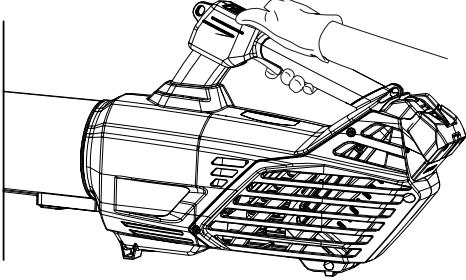
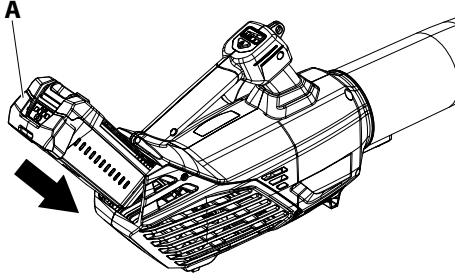
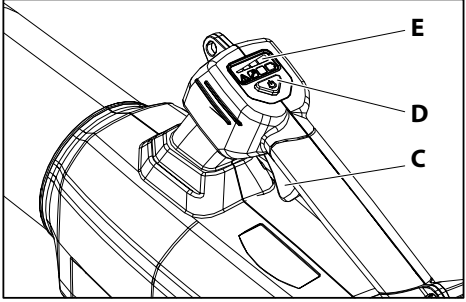
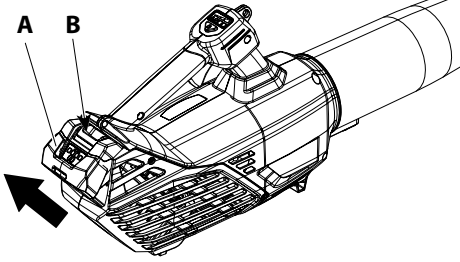
12

13

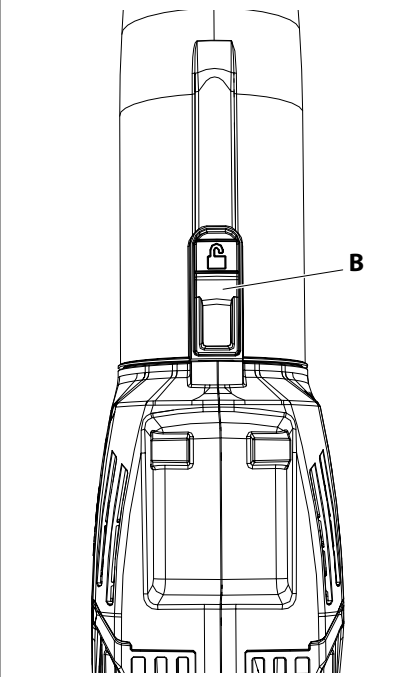
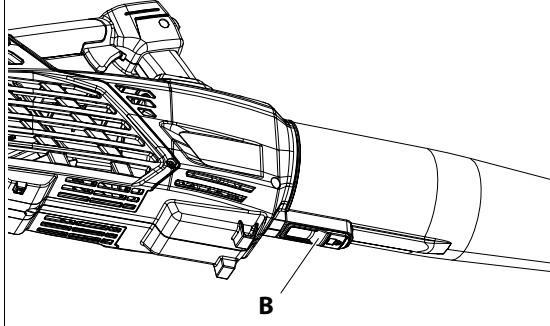
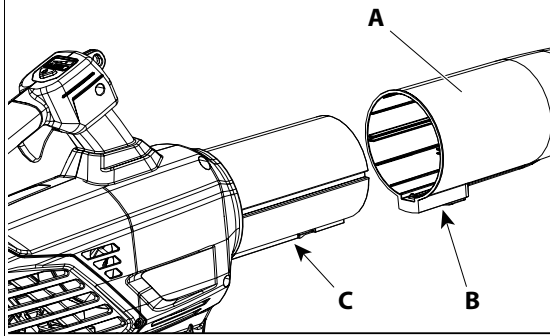
14



8



9



Prevod izvirnih navodil

1 UVOD	7
1.1 KAKO BRATI NAVODILA	7
2 SPOZNAVANJE STROJA	8
2.1 OPIS STROJA IN PODROČJE UPORABE	8
2.1.1 PREDVIDENA UPORABA	8
2.1.2 NEPRAVILNA UPORABA	8
2.2 SPLOŠNI VARNOSTNI PREDPISI	9
2.3 KOMPONENTE STROJA (SL. 1).....	10
2.4 IDENTIFIKACIJSKA OZNAKA (SL. 2).....	10
2.4.1 INFORMACIJE ZA UPORABNIKE.....	10
2.5 RAZLAGA SIMBOLOV IN VARNOSTNA OPOZORILA (SL. 2).....	11
2.6 TEHNIČNI PODATKI	11
3 SPLOŠNA VARNOSTNA OPOZORILA ZA ELEKTRIČNE STROJE.....	12
4 PRAVILA UPORABE	15
4.1 DODATNE VARNOSTNE ZAHTEVE.....	16
4.2 NAVODILA ZA UPORABO AKUMULATORJEV	17
5 SESTAVLJANJE.....	18
5.1 NAMESTITEV CEVI Z ZASKOČNIM KAVLJEM (SL. 9).....	18
5.2 MONTAŽA PLOŠČATEGA PRIKLJUČKA ZA PUHALNO CEV (DUCKBILL).....	18
6 PRIPRAVA NA DELO	19
6.1 PREVERJANJE STROJA	19
6.2 CARICA DELLA BATTERIA.....	19
6.2.1 PRAVILNA UPORABA	19
6.2.2 NAČIN POLNJENJA (SL. 7).....	20
6.2.3 PREVERJANJE NIVOJA NAPOLNJENOSTI (SL. 4)	20
6.2.4 LEGENDA LED INDIKATORJEV POLNILNIKA (B, SL. 7)	21
6.2.5 KONEC POLNJENJA.....	21
6.3 ZASLON (SL. 3).....	21
7 UPORABA STROJA	22
7.1 ZAGON STROJA (SL. 8)	22
7.2 MOBILNA APLIKACIJA	22
7.2.1 POVEŽITE NAPRAVO Z APLIKACIJO.....	22
7.2.2 PRVA UPORABA APLIKACIJE	22
7.3 FUNKCIJA BOOST (SL. 6).....	23
7.4 FUNKCIJA CRUISE CONTROL (SL. 6).....	23
7.5 PLOŠČATI PRIKLJUČEK ZA PUHALNO CEV (DUCKBILL)	23
7.6 USTAVITEV STROJA (SL. 8).....	24
8 TEHNIKE DELOVANJA IN DELA	24
8.1 DELOVANJE	25
8.2 TEHNIKE DELOVANJA.....	25
8.3 PRENEHANJE DELA	25
9 VZDRŽEVANJE.....	26
9.1 REDNO VZDRŽEVANJE	26
9.1.1 HLAJENJE MOTORJA	27
9.1.2 VZDRŽEVANJE IN SHRANJEVANJE BATERIJE	27
9.1.3 SHRANJEVANJE.....	27
9.1.4 TABELA VZDRŽEVANJA	28
9.2 IZREDNO VZDRŽEVANJE	28
10 PREVOZ	28

Prevod izvirnih navodil

11 SKLADIŠČENJE	29
12 VARSTVO OKOLJA.....	29
12.1 RAZGRADNJA IN ODSTRANITEV	29
13 ODPRAVA MOTENJ.....	30
14 IZJAVA O SKLADNOSTI.....	31
15 GARANCIJSKI LIST	32

1 UVOD

Zahvaljujemo se vam za izbiro izdelka Emak.

Naša mreža prodajalcev in pooblaščenih servisov so vam v celoti na voljo za kakršno koli potrebo.

POZOR

Za pravilno uporabo stroja in za preprečitev nezgod, z delom ne pričnite, ne da bi predhodno kar se da pozorno prebrali tega priročnika.

POZOR

Ta priročnik mora spremljati stroj vso njegovo življenjsko dobo.

V tem priročniku so predstavljena navodila za delovanje raznih delov ter navodila, ki so potrebna za kontroliranje in vzdrževanje.

POZOR

Natančno preberite tudi navodilo za uporabo in vzdrževanje polnilnika akumulatorja!

OPOMBA

Ilustracije in opisi, ki se nahajajo v tem priročniku, niso v celoti zavezujoči. Proizvajalec si pridržuje pravico do kakršnih koli sprememb, ne da bi se zavezal, da bo od časa do časa posodobil ta priročnik.

Slike so za ponazoritev. Dejanske komponente se lahko razlikujejo od prikazanih. V primeru dvoma se obrnite na pooblaščen servisni center.

1.1 KAKO BRATI NAVODILA

Navodila so razdeljena na poglavja in odstavke. Vsak odstavek je podnivo ustreznega poglavja. Sklicevanja na poglavja ali odstavke se označijo z besedama "poglavje" ali "odstavek", ki jima sledi ustrežna številka. Primer: "poglavje 2".

Poleg navodil za uporabo navodila vsebuje podatke, ki zahtevajo vašo posebno pozornost. Ti podatki so označeni s spodaj navedenimi simboli:

POZOR

Kadar obstaja tveganje nezgod, telesnih poškodb, tudi smrtnih, ali velike škode na stvareh.

PREVIDNO

Ko je prisotno tveganje škode na stroju ali posameznih komponentah slednjega.

OPOMBA

Zagotavlja dodatno informacijo k navodilom iz prejšnjih varnostnih sporočil.

Številke v teh navodilih za uporabo so oštevilčene z 1, 2, 3 in tako naprej. Na slikah prikazane komponente so ustrezno označene s črkami ali številkami. Sklicevanje na komponento C na sliki 2 je označeno z izrazom: "Glej C, sl. 2" ali preprosto "(C, sl. 2)". Sklicevanje na komponento 2 na sliki 1 je označeno z izrazom: "Glej 2, sl. 1" ali preprosto "(2, sl. 1)".

SL 2 SPOZNAVANJE STROJA

2.1 OPIS STROJA IN PODROČJE UPORABE

Ta stroj je vrtnarska oprema, natančneje prenosni puhalnik z baterijskim električnim motorjem, zasnovan za hobi uporabo.

2.1.1 Predvidena uporaba

Puhalnik se lahko uporablja za:

- Odstranjevanje in pobiranje listov. Odstranjevanje smeti ali obrezane trave s cest, pešpoti, parkov, parkirišč, lop, športnih terenov itd.
- Odstranjevanje ostankov trave.
- Odstranjevanje ali drobljenje zaplete trave.
- Čiščenje parkirišč.
- Čiščenje kmetijske in gradbene opreme.
- Čiščenje amfiteatrov in zabaviščnih parkov.
- Odstranjevanje lahkega in mehkega snega.
- Sušenje pločnikov in zunanjih prostorov.
- Odstranjevanje smeti iz vogalov, križišč, med tlakovci itd.

2.1.2 Nepravilna uporaba



POZOR

Vsaka druga uporaba, ki je drugačna od zgoraj omenjene, je lahko nevarna in povzroči škodo ljudem in/ali stvarjem.

Puhalnika **NE** uporabljajte za čiščenje:

- Velike količine gramoz ali gramoznega prahu.
- Ostankov pri gradbenih delih.
- Mavčnemu prahu.
- Prahu cementa in betona.
- Suhe vrtno zemlje.
- Ne uporabljajte puhalnika za širjenje ali razprševanje gnojil, kemikalij in drugih strupenih snovi ali goriva, razen če je naprava zasnovana za takšno uporabo in se v tem primeru uporablja na primernem območju.
- Če je pihana snov prodajana na trgu, se posvetujte z varnostnim listom snovi ali se obrnite na proizvajalca materiala.

POZOR

Silicijev dioksid je osnovna sestavina, ki jo najdemo v pesku, kremenu, opeki, glini, granitu, kamnini in številnih drugih materialih, vključno z betonskimi in zidarskimi izdelki. Ponavljajoče in/ali intenzivno vdihavanje kristalnega silicijevega dioksida v zraku lahko povzroči hude ali smrtne bolezni dihal, vključno s silikozo. Ob prisotnosti takšnih materialov vedno upoštevajte navedene previdnostne ukrepe za dihalo.

SL

POZOR

Vdihavanje azbestnega prahu je nevarno in lahko povzroči resne ali smrtne poškodbe, bolezni dihal ali raka. Uporaba in odstranjevanje izdelkov, ki vsebujejo azbest, so strogo regulirani. Ne pihajte in ne motite azbesta ali izdelkov, ki vsebujejo azbest, na primer azbestne izolacijske prevleke. Če obstaja razlog za domnevo, da materiali, ki vsebujejo azbest, motijo, se takoj obrnite na delodajalca ali lokalno zdravstveno oblast.

Nepravilna uporaba stroja pomeni preklic garancije in neprevzemanje odgovornosti za proizvajalca, na uporabnika pa se prenese odgovornost, ki izhaja iz škode ali lastnih poškodb, ali poškodb na tretje osebe.

2.2 SPLOŠNI VARNOSTNI PREDPISI

- Delajte samo takrat, kadar je vidljivost in osvetlitev zadostna za dobro vidljivost.
- Preden stroj odložite, ugasnite motor.
- Posebej previdni in pazljivi bodite takrat, kadar nosite zaščito za sluh, saj le-ta lahko omeji vašo sposobnost zaznavanja zvokov, ki vas opozarjajo na nevarnost (pozivi, signali, opozorila itd.)
- Bodite izredno previdni, kadar delate na vzpetinah ali neravnih tleh.
- Ročaji morajo biti vedno suhi in čisti.
- **Ne uporabljajte puhalnika, ko stojite na lestvi, stojalu ali mizi.**
- **Nikoli ne poskušajte izpihniti vročih ali gorečih snovi ali vnetljivih tekočin.**
- Ko uporabljate aparat, ne hodite nazaj.
- Puhalnik uporabljajte le v razumnih časih dneva, pri čemer se izogibajte zgodnjim jutrom ali poznim večerom, ko lahko moti ljudi. Upoštevajte urnike spoštovanja tišine, ki jih določajo lokalni odloki.
- Preverite smer in jakost vetra. Šobe ali pihanih odpadkov nikoli ne usmerjajte proti ljudem, hišnim ljubljencem, avtomobilom ali domom.
- Ne puhajte odpadkov na odprta vrata ali okna.
- Napravo uporabljajte previdno glede na mimoidoče ljudi in bližnje objekte.
- Ne pustite delujočega stroja brez nadzora.
- Bodite pozorni na to, kaj pihate ali premikate.
- Vadite puhanje izrezkov trave ali papirnatih kozarčkov, ne da bi dvignili prah.
- Pred uporabo puhalnika navlažite prašna območja.

- Za premikanje preveč prašnih materialov nikoli ne uporabljajte puhalnika.
- Zračnega curka ne usmerjajte na ljudi ali živali. Puhalnik lahko vrže majhne predmete z veliko hitrostjo. Napravo takoj zaustavite, če se ji približa oseba.

2.3 KOMPONENTE STROJA (SL. 1)

SL

- | | |
|-------------------|--|
| 1. GONILNA ENOTA | 6. Obroči pasov |
| 2. Ročaj | 7. Ploščati priključek za puhalno cev (Duckbill) |
| 3. Zaslon | 8. Akumulator |
| 4. ROČICA STIKALA | |
| 5. Pihalna cev | |

2.4 IDENTIFIKACIJSKA OZNAKA (SL. 2)

1. Priključna napetost
2. Naprava z enosmernim tokom.
3. Tip stroja: **PUHALNIK NA BATERIJO**
4. Ime in naslov proizvajalca
5. Znak skladnosti CE
6. Raven zvočne moči.
7. Glej poglavje 2.4.1 *Informacije za uporabnike*.

2.4.1 Informacije za uporabnike



Izdelek je skladen z Direktivama 2011/65/ES in 2012/19/ES, ki se nanašata na zmanjšanje uporabe nevarnih snovi v električni in elektronski opremi ter odstranjevanje odpadkov.

Ta simbol na opremi pomeni, da je treba izdelek ob koncu njegove življenjske dobe **zbrati** ločeno od drugih odpadkov.

Uporabnik ga mora zatorej ob izteku njegove življenjske dobe predati v ustreznem centru za ločeni sprejem elektronskih in električnih odpadkov oziroma ga izročiti prodajalcu ob nakupu **novega istovrstnega aparata, pri čemer velja razmerje ena proti ena.**

Ustrezno ločeno zbiranje za kasnejšo razgradnjo opreme za recikliranje, obdelavo in okolju združljivo odstranjevanje pomaga preprečiti morebitne negativne vplive na okolje in zdravje ter spodbuja ponovno uporabo in/ali recikliranje materialov, iz katerih je sestavljena naprava.

Nezakonita odstranitev aparata s strani uporabnika ima za posledico izvajanje sankcij, ki jih predvideva nacionalna zakonodaja.

⚠ POZOR

Izrabljen akumulator odstranite ločeno od stroja!

⚠ POZOR

Natančno preberite tudi navodilo za uporabo in vzdrževanje polnilnika akumulatorja!

2.5 RAZLAGA SIMBOLOV IN VARNOSTNA OPOZORILA (SL. 2)

Vaš stroj je treba uporabljati previdno. V ta namen so na stroj nameščeni piktogrami, ki vas opominjajo na glavne varnostne ukrepe. Njihov pomen je pojasnjen spodaj. Priporočamo tudi, da natančno preberete varnostna pravila v posameznem poglavju tega priročnika.

Poškodovane ali nečitljive nalepke zamenjajte.

8. ⚠ POZOR

Ta stroj, če se ne uporablja pravilno, je lahko nevaren zase in za druge.

9. Pred uporabo tega stroja preberite navodila za uporabo.

10. Ko delate, nosite glušnike.

11. Uporabnik puhalnika mora preveriti, da ljudje ali živali niso bližje od 10 metrov. Kadar več uporabnikov dela na istem območju, morajo vzdrževati varnostno razdaljo, ki ni manjša od 10 metrov.

12. Pri delu nosite masko za prah.

13. Ne izpostavljajte dežju (ali vlagi).

14. ⚠ POZOR

Puhalnik lahko meče hitrotekoče predmete, ki se lahko odbijajo in zadenejo upravljavca. To lahko povzroči resne poškodbe oči. Vselej uporabljajte primerno zaščito za oči.

2.6 TEHNIČNI PODATKI

Napetost	V DC	56
Moč	W	1000
Teža	kg	2,3
Min. / maks. vrt/min	min ⁻¹	8000 / 22000
Največja hitrost zraka	m/s	55
Volumetrični pretok	m ³ /h	850

Radijski modul

Frekvenčni pas	Pas ISM 2,4 GHz
Največja prenesena moč pošiljanja	1 mW
Razpon signala	Okoli 10 m

OPOMBA

Moč signala je odvisna od okoljskih pogojev in mobilne naprave. Razpon se lahko zelo razlikuje glede na zunanje pogoje, vključno s sprejemnikom. V zaprtih prostorih in ob prisotnosti kovinskih pregrad (npr. stene, police, kovčki) se lahko nosilnost znatno zmanjša.

SL

Emisije hrupa in vibracije

	MERSKA ENOTA	Referenčni standardi	BVi 570 - Sai 570
Zvočni tlak ⁽¹⁾⁽²⁾	LpA av - dB(A)	EN 50636-2-100 EN 11201	86
Negotovost	dB (A)		2,12
Izmerjena raven zvočne moči ⁽¹⁾⁽²⁾	dB (A)	2000/14/ES EN 11201 EN ISO 3744	96,87
Negotovost	dB (A)		2,37
Zajamčena raven zvočne moči	LpA av - dB(A)	2000/14/ES EN 11201 EN ISO 3744	99
Raven vibracij ⁽¹⁾⁽²⁾⁽³⁾	m/s²	EN 50636-2-100 EN 12096	<2,5
Negotovost	m/s²	EN 12096	1,0

⁽¹⁾ Največja hitrost brez obremenitve.

⁽²⁾ Največja hitrost s popolnoma napolnjeno baterijo.

⁽³⁾ Skupna deklarirana vrednost vibracij je bila izmerjena v skladu s standardno preskusno metodo in se lahko uporablja za primerjavo enega orodja z drugim; skupna deklarirana vrednost vibracij se lahko uporabi tudi pri predhodni oceni izpostavljenosti.

POZOR

Vrednosti emisij hrupa in vibracij med dejansko uporabo električnega stroja se lahko razlikujejo od vrednosti, deklariranih kot posledica načina uporabe stroja in zlasti dela, na katerem se dela.

Določiti je treba varnostne ukrepe za zaščito upravljavca na podlagi ocene izpostavljenosti v dejanskih pogojih uporabe (ob upoštevanju vseh delov obratovalnega cikla, kot so časi, ko je stroj izklopljen in ko je poleg časa sprožitve v prostem teku).

3 SPLOŠNA VARNOSTNA OPOZORILA ZA ELEKTRIČNE STROJE

POZOR

Preberite vsa varnostna opozorila, navodila, ilustracije in specifikacije, ki so priloženi temu stroju. Neupoštevanje vseh spodaj navedenih navodil lahko povzroči električni udar, požar in/ali resne poškodbe.

OPOMBA

Nacionalni predpisi lahko omejujejo uporabo stroja.

PREVIDNO

Lepilne etikete, ki so poškodovane ali so postale nečitljive, je treba zamenjati. Zahtevajte nove nalepke pri pooblaščenem servisnem centru.

POZOR

Če nosite opremo za zaščito sluha, poslušajte opozorilne znake ali krike. Vedno odstranite slušno zaščito takoj, ko se motor ustavi.

POZOR

Ta izdelek med delovanjem ustvarja elektromagnetno polje! To polje lahko v nekaterih okoliščinah moti aktivne ali pasivne medicinske vsadke! Da bi zmanjšali tveganje za resne ali smrtne poškodbe, priporočamo, da se pred uporabo tega izdelka posvetujete z zdravnikom in proizvajalcem medicinskega vsadka!

POZOR

Natančno preberite tudi navodilo za uporabo in vzdrževanje polnilnika akumulatorja!

Vsa opozorila in navodila shranite za kasnejšo rabo.

Izraz "električni stroj" v opozorilih se nanaša na električne stroje, ki jih upravlja omrežni priključek (s kablom) ali baterija (brez kabla).

Varnost delovnega območja

- Delovno območje naj bo vselej urejeno in dobro osvetljeno.** Prostori, ki so zatrpani in/ali slabo osvetljeni, lahko povzročijo delovne nezgode.
- Električnih strojev ne uporabljajte v eksplozivnih atmosferah, na primer v prisotnosti vnetljivih tekočin, plinov ali prahu.** Električni stroji ustvarjajo iskre, ki lahko povzročijo vžig prahu ali hlapov.
- Med upravljanjem električnega stroja naj bodo otroci in mimoidoči na razdalji.** Zaradi motenj lahko izgubite nadzor nad svojim strojem.

Varnost pri delu z električnim orodjem

- Izogibajte se temu, da bi se s telesom dotikali površin, ki so v stiku z zemljo oziroma maso, npr. cevi, radiatorjev, štedilnikov in hladilnikov.** Če je telo v stiku z zemljo oziroma maso, se s tem povečuje nevarnost električnega udara.
- Električnih strojev ne izpostavljajte dežju in jih ne uporabljajte na vlažnih mestih.** Vstop vode v električni stroj poveča nevarnost električnega udara.

Osebna varnost

- a. **Ne bodite raztreseni, preverite, kaj počnete, in pri upravljanju električnih strojev uporabljajte zdravo pamet. Električnega stroja ne uporabljajte, ko ste utrujeni ali pod vplivom drog, alkohola ali zdravil.** Trenutek nepozornosti med delovanjem električnih strojev lahko povzroči resne telesne poškodbe.
- b. **Uporabljajte osebna zaščitna sredstva. Vselej uporabljajte primerno zaščito za oči.** Zaščitna sredstva, na primer protiprašne maske, zaščitna nezdrsna obutev, čelada in protihrupni ščitniki zmanjšujejo tveganje za nastanek telesnih poškodb.
- c. **Pazite, da ne pride do nehotenega vklopa orodja. Preden napravo priključite na električno omrežje in/ali akumulatorje, se prepričajte, da je stikalo v položaju izklopljeno, preden jo dvignete ali transportirate.** Prenašanje električnih strojev, medtem ko držite stikalo ali priključite na električno omrežje s stikalom v položaju Vključeno, lahko povzroči nesreče.
- d. **Pred vklopom električnega stroja odstranite vse nastavitvene ključe.** Ključ, ki ostane pritrjen na vrtljivi del električnega stroja, lahko povzroči telesne poškodbe.
- e. **Pri delu se ne nagibajte. Ohranjajte primeren delovni položaj in ravnotežje.** To vam omogoča boljši nadzor električnega stroja v nepredvidenih situacijah.
- f. **Primerno se oblecite. Ne oblecite ohlapnih oblačil in ne nosite nakita. Poskrbite, da bodo vaši lasje, oblačila in rokavice vselej oddaljeni od gibljivih delov orodja.** Ohlapna oblačila, nakit in dolgi lasje se lahko zapletejo med gibljive dele.
- g. **Če ima orodje pripomočke za priključitev na napravo za odsesovanje in zbiranje prahu, se prepričajte, da so le-ti priključeni in uporabljeni na pravilen način.** Pravilna uporaba tovrstnih naprav zmanjša nevarnosti, vezane na prašne delce.
- h. **Ne dovolite, da vam seznanjenost s pogosto uporabo orodij omogoča, da postanete neprevidni in prezrete načela varnosti orodja.** Neprevidno ukrepanje lahko v delčku sekunde povzroči resne poškodbe.
- i. Če želite stroj prodati ali izposoditi drugim, se prepričajte, da uporabnik vidi navodila v tem priročniku.

Uporaba in vzdrževanje električnega stroja

- a. **Električnega stroja ne silite. Uporabite električni stroj, primeren za delovanje, ki ga želite izvesti.** Ustrezen električni stroj omogoča, da se dela izvajajo z večjo učinkovitostjo in varnostjo, hkrati pa ostanejo v mejah predvidenih parametrov uporabe.
- b. **Električnega stroja ne uporabljajte, če stikalo za vklop/izklop ne deluje pravilno.** Naprava se izklopi z napravo v zaklepanju in ko držite pritisnjeno stikalno ročico 5 sekund. Vsak električni stroj, ki ga ni mogoče upravljati s stikalom, je nevaren in ga je treba popraviti.
- c. **Pred kakršnimi koli nastavitvami, menjavo dodatne opreme ali shranjevanjem električnih strojev izključite vtič iz električnega omrežja in/ali baterijski sklop iz električnega stroja.** Takšni preventivni varnostni ukrepi zmanjšujejo tveganje nenamernega zagona električnega stroja.
- d. **Neuporabljen električni stroj shranjujte izven dosega otrok in ne dovolite, da bi ga uporabljali ljudje, ki nimajo izkušenj s strojem ali ki ne poznajo teh navodil.** Električni stroji so nevarni, če jih uporabljajo neizkušeni ljudje.
- e. **Izvedite potrebno vzdrževanje na električnih strojih. Preverite morebitno nepravilno sestavljanje ali zaklepanje gibljivih delov, lom delov in katero koli drugo stanje, ki**

lahko vpliva na delovanje električnih strojev. Če je poškodovan, pred uporabo popravite električni stroj. Številne nesreče povzročajo prav slabo stanje vzdrževanja električnih strojev.

- f. **Električni stroj, dodatke itd. uporabljajte v skladu s temi navodili in na način, ki je predviden za določeno vrsto električnega stroja, ob upoštevanju delovnih pogojev in delovanja, ki ga je treba izvesti.** Uporaba električnega stroja za operacije, ki niso predvidene, lahko povzroči nevarne situacije.
- g. **Ročaj in prijemalne površine naj bodo suhe, čiste in brez sledi olja in masti.** Spolzki ročaji in prijemalne površine ne omogočajo varnega upravljanja in nadzora stroja v nepričakovanih situacijah.

Uporaba in previdnostni ukrepi za uporabo akumulatorskih strojev

- a. **Polnite samo s polnilnikom, ki ga je določil proizvajalec.** Polnilnik, primeren za eno vrsto akumulatorja, lahko povzroči nevarnost požara, če se uporablja za druge akumulatorje.
- b. **Električne stroje uporabljajte samo s posebej določenimi akumulatorskimi paketi.** Uporaba katerega koli drugega akumulatorja lahko povzroči nevarnost poškodb in požara.
- c. **Ko akumulator ni v uporabi, ga je treba hraniti stran od drugih kovinskih predmetov, kot so sponke, kovanci, ključi, žblji, vijaki ali drugi majhni kovinski predmeti, ki lahko ustvarijo povezavo med dvema sponkama.** Kratek stik akumulatorskih sponk lahko povzroči opekline ali požare.
- d. **Če je akumulator v slabem stanju, lahko pušča tekočino: izogibajte se stiku. Če pride do nenamernega stika, takoj sperite z vodo. Če tekočina pride v oči, takoj poiščite zdravniško pomoč.** Tekočina, ki pušča iz akumulatorja, lahko povzroči draženje ali opekline.
- e. **Ne uporabljajte poškodovanih ali spremenjenih akumulatorjev ali strojev.** Poškodovani ali spremenjeni akumulatorji se lahko nepredvidljivo obnašajo, kar lahko povzroči požar, eksplozijo ali nevarnost telesnih poškodb.
- f. **Akumulatorja ali stroja ne izpostavljajte ognju ali visokim temperaturam.** Izpostavljenost ognju ali temperaturam nad 130 °C (265 °F) lahko povzroči eksplozijo.
- g. **Upošteвайте vsa navodila za polnjenje in ne polnite akumulatorja ali stroja zunaj temperaturnega območja, določenega v navodilih.** Nepravilno polnjenje akumulatorja ali ponovno polnjenje izven določenega temperaturnega območja lahko poškoduje akumulator in poveča nevarnost požara.

Asistenca

- a. **Električni stroj naj popravi samo usposobljeno osebje in uporabljajte samo originalne rezervne dele.** To zagotavlja stalno varnost električnega stroja.
- b. **Nikoli ne vzdržujte poškodovanega akumulatorja.** Vzdrževanje akumulatorja sme izvajati samo proizvajalec ali pooblaščen servisier.

4 PRAVILA UPORABE

Kako delati z baterijskim električnim puhalnikom

Med uporabo zavzemite trden in stabilen položaj in ohranite preudarno držo.

- Izogibajte se delu z mokrimi ali spolzkimi tlemi ali v vsakem primeru na preveč grobem ali strmem terenu, ki ne zagotavlja stabilnosti uporabnika med delom.
- Nikoli ne tecite, ampak hodite in bodite pozorni na neravnine terena in prisotnost kakršnih koli ovir.
- Ocenite potencialna tveganja na delovnem območju in upoštevajte vse potrebne varnostne ukrepe, da zagotovite svojo varnost, zlasti na pobočjih, neravnih, spolzkih ali premičnih terenih.
- Na pobočju delajte prečno do pobočja, pri čemer se nikoli ne vzpenjajte ali spuščajte.
- Bodite pozorni na pečine, jarke ali nasipe.
- Pri uporabi stroja ob cesti bodite pozorni na promet.
- Bodite previdni v bližini električnih kablov.

Stroj ne smejo uporabljati osebe, ki ga ne morejo trdno držati z eno roko in/ali ostati trdno uravnotežene na nogah med delom.

Nikoli ne dovolite, da stroj uporabljajo otroci ali osebe, ki niso seznanjene z navodili. Lokalni zakoni lahko določijo najnižjo starost za uporabnika.

Stroja ne sme uporabljati več kot ena oseba.

Nikoli ne uporabljajte stroja:

- z ljudmi, zlasti otroki ali živalmi v bližini;
- če je uporabnik v stanju utrujenosti ali nelagodja ali je jemal zdravila, droge, alkohol ali snovi, ki škodujejo njegovim refleksom in pozornosti;
- če so zaščitne poškodovane ali so bile poškodovane ali so bili odstranjene.

Priporočila za začetnike

Preden se prvič soočite z delom s strojem, je priporočljivo se seznaniti z njim in najprimernejšimi delovnimi tehnikami, pri čemer poskušate stroj trdno držati in izvesti premike, ki jih zahteva delo.

4.1 DODATNE VARNOSTNE ZAHTEVE

1. Pozorno preberite te navodila.
2. Seznanite se s kontrolami in pravilno uporabo stroja.
3. Pazite, da se ne dotaknete nevarnih gibljivih delov, preden se stroj izklopi in se nevarni premikajoči se deli popolnoma ustavijo.
4. Nosite varnostna očala.
5. Nikoli ne dovolite, da stroj uporabljajo otroci ali osebe, ki niso seznanjene z navodili.
6. Nehajte uporabljati stroj, ko so v bližini ljudje, zlasti otroci ali živali.
7. Delajte le podnevi.
8. Pred uporabo stroja in po kakršnem koli trku preverite, ali ni znakov obrabe ali poškodb, in opravite potrebna popravila.
9. Naprave nikoli ne uporabljajte s poškodovanimi ali manjkajočimi zaščitnimi elementi.

10. Nikoli ne uporabljajte nadomestnih delov ali dodatkov, ki jih proizvajalec ne ponuja ali priporoča.
11. Pred preverjanjem, čiščenjem ali delom na stroju in ko stroja ne uporabljate, odstranite baterijo iz ohišja.
12. Vedno se prepričajte, da so na prehodih za hladilni zrak vedno nezamašeni.
13. Po vsaki uporabi odstranite baterijo iz ohišja in preverite morebitne poškodbe.
14. Napravo shranjujte izvevn dosega otrok.
15. V primeru nesreče ali zloma takoj prenehajte z delom.
16. Ne uporabljajte stroja v slabem vremenu in zlasti v primeru strele.
17. Vedno odstranite baterijo, ko stroj predate drugi osebi.

Pravilno ravnanje in uporaba baterijskih orodij

- a. Pred vstavitvijo baterije preverite, ali je aparat izklopljen. Namestitev baterije vklopljeno električno napravo lahko povzroči nezgode.
- b. Za polnjenje baterij uporabljajte samo polnilec baterij, ki ga priporoča proizvajalec. Polnilci so na splošno specifični za tip baterije; če se uporabljajo druge vrste, obstaja nevarnost požara.
- c. Uporabljajte samo specifične baterije, ki so na voljo za vaše orodje. Uporaba drugih baterij lahko povzroči poškodbo in nevarnost požara.
- d. Neuporabljeno baterijo hranite stran od pisarniških zaponk, kovancev, ključev, žebeljev, vijakov ali drugih manjših kovinskih predmetov, ki bi lahko povzročili kratek stik. Kratek stik med stiki baterije lahko povzroči zgorevanje ali požar.
- e. Preverite, ali je baterija v dobrem stanju in da nima znakov poškodb. Aparata ne uporabljajte s poškodovano ali obrabljeno baterijo.

4.2 NAVODILA ZA UPORABO AKUMULATORJEV

Splošni previdnostni ukrepi

- Baterije ne smete nikoli odpreti.



POZOR

Izrabljenih akumulatorjev ne smete nikdar vreči v ogenj. NEVARNOST EKSPLOZIJE

- Polnilnik priključite samo na omrežno napetost, navedeno na tipski ploščici.
- Uporabljajte samo originalno baterijo.
- Med dolgotrajno uporabo se lahko baterija segreje. Naj se ohladi pred ponovnim polnjenjem.
- Baterije in polnilnika ne shranjujte v bližini otrok.
- Polnilnika ne uporabljajte na mestih, kjer so prisotni hlapi ali vnetljive snovi.
- Baterije polnite samo s temperaturo med 10°C in 40°C.
- Baterije je treba hraniti v prostorih s temperaturo med 0°C in 23°C.

- Nikoli ne povzročajte kratkega stika med kontakti akumulatorja in jih ne povežite s kovinskimi predmeti.
- Pri transportu baterij pazite, da stiki niso povezani med seboj in ne uporabljajte kovinskih posod za transport.
- Kratek stik baterije lahko povzroči eksplozijo. V vsakem primeru kratki stik poškoduje akumulator.
- Redno preverjajte, ali je kabel polnilnika poškodovan. Če je kabel poškodovan, je treba polnilnik zamenjati.
- Baterije popolnoma napolnite, preden jih shranite za zimsko obdobje.
- Baterijo je mogoče napolniti samo s polnilnikom baterij CRG 520.

5 SESTAVLJANJE

POZOR

Prepričajte se, da so vsi sestavni deli stroja varno povezani in da so vijaki zategnjeni.

OPOMBA

Strogo upoštevajte lokalne predpise za odstranjevanje embalaže.

Zaradi varnosti in transporta je litij-ionska baterija (če je predvidena) dostavljena ločeno od stroja in delno napolnjena.

Pred uporabo stroja je potrebno baterijo napolniti v skladu z metodami, navedenimi v poglavju 6.2 *CARICA DELLA BATTERIA*.

5.1 NAMESTITEV CEVI Z ZASKOČNIM KAVLJEM (SL. 9)

Pritrdite puhalno cev (A) tako, da kavelj (B) ustreza vodilu (C), dokler ne začutite zaskoka kavlja. Če želite odstraniti puhalno cev, pritisnite kavelj (B) in odstranite cev.

POZOR

Pri montaži cevi mora biti motor izklopljen.

Nastavitev dolžine

Puhalno cev (A) se lahko pritrdi na dve različni dolžini. Pritisnite kavelj (B) in potisnite cev (A), dokler ni vklopljena na zeleno dolžino.

5.2 MONTAŽA PLOŠČATEGA PRIKLUČKA ZA PUHALNO CEV (DUCKBILL)

"Duckbill" se nanaša na šobo v obliki račjega kljuna, ki je zasnovana tako, da koncentrira in usmerja pretok zraka, ki ga oddaja puhalo, na bolj ciljno usmerjen in natančen način. Značilna oblika šobe duckbill pomaga ustvariti neposreden in usmerjen pretok zraka, zaradi česar je idealna za odstranjevanje odpadkov ali listov z določenih območij, kot so razpoke na pločnikih ali drugih težko dostopnih območjih.

Če želite namestiti "duckbill", je dovolj, da ga vstavite neposredno na cev tako, da majhni zob na celi se ujema z delčkom na "duckbillu". Če želite odstraniti "duckbill", ga preprosto zavrtite in izvlecite iz cevi.

6 PRIPRAVA NA DELO

6.1 PREVERJANJE STROJA



POZOR

Prepričajte se, da baterija ni priključena na ohišje.

Pred začetkom dela morate:

- preveriti, da prehodi hladilnega zraka niso zamašeni;
- preveriti, ali so ročaj in varovala stroja čisti in suhi, pravilno nameščeni in trdno pritrjeni na stroj;
- preveriti, ali naprava ne kaže nobenih znakov obrabe ali poškodb zaradi izboklin ali drugih vzrokov in izvedete potrebna popravila;
- preverite, ali je baterija v dobrem stanju in da nima znakov poškodb. Aparata ne uporabljajte s poškodovano ali obrabljeno baterijo.
- napolnite baterijo v skladu z metodami, navedenimi v poglavju 6.2 *CARICA DELLA BATTERIA*.

6.2 CARICA DELLA BATTERIA



PREVIDNO

Prepričajte se, da omrežna napetost vtičnice ustreza tisti, ki je navedena na nalepki polnilnika.

Če želite odstraniti baterijo (A), iz stroja, pritisnite gumb (B) in izvlecite baterijo (Asl. 5).

Če želite namestiti baterijo v napravo, vstavite baterijo (A) v režo. Preverite, ali je baterija popolnoma vstavljena (sl. 5).

6.2.1 Pravilna uporaba

- Pred začetkom postopka polnjenja pazljivo preverite, ali je polnilnik nameščen na stabilni, dobro prezračevani površini, stran od vode.
- Preverite, ali je omrežna napetost vtičnice v skladu s specifikacijami polnilnika, navedenimi na nazivni ploščici (nikoli je ne priključite na drugo napetost), se prepričajte, da je vtičnica v optimalnem stanju.
- Med polnjenjem polnilnika ne pokrivajte in ga dobro prezračite. NE pokrivajte prezračevalnih rešetk polnilnika in jih NE postavljajte na mehko površino, kot je odeja ali vzglavnik. Preverite, ali so prezračevalne rešetke polnilnika čiste.
- Ne uporabljajte baterij, ki so se med polnjenjem pregrele, saj so lahko baterijske celice utrpeli nevarne poškodbe.
- Nikoli ne polnite ali uporabljajte baterij, ki so se pregrele; Če je mogoče, jih takoj zamenjajte.

- Baterija je opremljena z zaščito, ki preprečuje polnjenje, če temperatura okolice ni med 0 °C in +45 °C.
- Baterijo je mogoče ponovno napolniti kadar koli, celo delno, brez tveganja, da bi jo poškodovali.
- Baterijskega sklopa nikoli ne izpraznite popolnoma, če ga boste, bo to povzročilo prezgodnje staranje baterijskih celic.

⚠ POZOR

Uporabljajte samo originalne akumulatorje. Uporaba napačnega akumulatorja lahko povzroči požar, eksplozijo in telesne poškodbe.

6.2.2 Način polnjenja (sl. 7)

- Vtaknite vtič polnilnika akumulatorja v omrežno vtičnico. LED (B) sveti zeleno.
- Preverite, ali je baterija združljiva s polnilnikom. Vstavite baterijo v polnilnik, kot je prikazano s puščico na sliki, in se prepričajte, da se popolnoma prilega. Ko zaslišite klik, to pomeni, da so bili pravilno vstavljeni in da je bila baterija uspešno nameščena. Če je vtič polnilnika priključen v električno vtičnico, bo začela utripati zelena LED lučka (B), ki označuje začetek polnjenja.
- Baterija je popolnoma napolnjena, ko LED lučke (E) svetijo zeleno.

⚠ POZOR

Po koncu polnjenja vedno izklopite vtič polnilnika akumulatorja iz omrežne vtičnice.

⚠ POZOR

Če se polnilna baterija ne polni, preverite, ali je napajalni kabel trdno priključen. Če se akumulatorja kljub temu ne da napolniti, se obrnite na pooblašeni servis. Pravilno polnjenje prispeva k dobremu in dolgotrajnemu delovanju. Akumulator morate napolniti, ko opazite upad moči aparata.

6.2.3 Preverjanje nivoja napoljenosti (sl. 4)

1. Ko se baterijski sklop normalno polni, LED1, LED2, LED3 in LED4 (C) utripajo v obliki vrstica napredka. Ko je baterija napolnjena, so štiri svetleče diode vedno vklopljene pet sekund, nato pa preidejo v način mirovanja, kjer so luči ugasnjene.
2. V stanju pripravljenosti je baterijski sklop opremljen z gumbom za nadzor ravnih napoljenosti. Preprosto pritisnite gumb (B), da odčitate raven napoljenosti baterije, kot je označeno z LED indikatorji (C):

LED zaslon baterije	Stanje polnjenja
4 LED vklopljena	Preostala zmogljivost $\geq 75\%$
3 LED vklopljena	Preostala zmogljivost $\geq 50\%$
2 LED vklopljena	Preostala zmogljivost $\geq 25\%$ Čim prej prenehajte z delom in napolnite baterijo.

LED zaslon baterije	Stanje polnjenja
1 LED vklopljen	Preostala zmogljivost $\geq 10\%$ Čim prej prenehajte z delom in napolnite baterijo. V nasprotnem primeru se bo življenjska doba baterije znatno zmanjšala.
1 utripajoča LED lučka	Ko LED1 utripa, to pomeni, da je preostala naplnjenost baterije $\leq 10\%$, vendar se baterija ne preneha prazniti. Ko se frekvenca utripanja poveča, morate prenehati prazniti in takoj napolniti baterijo, sicer se bo baterija poškodovala. Baterijo napolnite čim prej. V nasprotnem primeru se bo življenjska doba baterije znatno zmanjšala.

3. V načinu mirovanja pritisnite gumb (B), da ga prebudite. Baterija bo po 10 minutah znova prešla v stanje mirovanja.

6.2.4 Legenda LED indikatorjev polnilnika (B, sl. 7)




LED zaslon	Stanje polnilnika
Zelena lučka	Način v pripravljenosti
Utripajoča zelena lučka	Polnjenje v teku
Rdeča lučka	Anomalija v polnilniku
Utripajoča rdeča lučka	Anomalija pri zaščiti baterije



6.2.5 Konec polnjenja

- Ko je polnjenje končano, odklopite napajalnik.
- Pritisnite gumb (D, sl. 7), da odstranite baterijo.

6.3 ZASLON (SL. 3)

Zaslon vklopite tako, da enkrat pritisnete gumb VKLOP/IZKLOP (A).

Ikona	Opis
	Kontrolna lučka alarma. Označuje, da ima naprava težavo, ki jo lahko reši upravljavec. Primer: pregrevanje baterije ali prekomerna uporaba naprave. Prekinite z delom in pustite napravo počivati nekaj minut. Barva označuje vrsto alarma: <ul style="list-style-type: none"> • Zelena: naprava v stanju zaklepanja • Svetlo modra: težava na strani baterije • Rdeča: težava na strani naprave/krmilne enote (možno pregrevanje)
	Lučka za pomoč. Označuje, da je morda prišlo do težave, ki je upravljavec ne more odpraviti. Takoj prenehajte z delom in se čim prej obrnite na pooblaščen servisni center.
	Modra lučka. Prižge se, ko je naprava povezana z vašo mobilno napravo. Glej poglavje 7.2 <i>Mobilna aplikacija</i> .

Ikona	Opis
	Indikator napolnjenosti baterije. Med uporabo naprave je indikator vklopljen. Barva označuje stanje napolnjenosti: <ul style="list-style-type: none"> • Zelena: več kot 50% napolnjena • Rumena: polnjenje med 50% - 10% • Rdeča: manj kot 10 % napolnjena
	Indikator hitrosti pretoka zraka. Tri stopnje hitrosti + Boost. Ko je vklopljen, je hitrost nastavljena na tretjo stopnjo. Če želite spremeniti hitrost, pritisnite gumb VKLOP/IZKLOP (ON/OFF) (A). Hitrost je nastavljena samo v naraščajočem zaporedju (primer: 1-2-3-1-2-3 itd.).

7 UPORABA STROJA

7.1 ZAGON STROJA (SL. 8)

Pred zagonom aparata vstavite baterijo (A) v ohišje.

Za zagon stroja:

1. Pritisnite gumb VKLOP/IZKLOP (D). Ko je vklopljen, je hitrost pretoka zraka nastavljena na tretjo stopnjo.
2. Stroj trdno primate z eno roko.
3. Upravljajte stikalno ročico (C).
4. Hitrost pretoka zraka lahko prilagodite s pritiskom na gumb VKLOP/IZKLOP (D). Hitrost je nastavljena samo v naraščajočem zaporedju (primer: 1-2-3-1-2-3 itd.).



POZOR

V primeru pregrevanja posebno zaščitno vezje iz varnostnih razlogov akumulator izklopi. Vzemite akumulator iz stroja in počakajte, da se ohladi. Ko se ohladi, ga lahko znova vstavite v stroj in nadaljujete z delom.

7.2 MOBILNA APLIKACIJA

7.2.1 Povežite napravo z aplikacijo

Vklopite stroj. Modra lučka se prižge, ko je naprava povezana z vašo mobilno napravo. Iskanje lahko znova omogočite tako, da odstranite in znova vstavite baterijo. Za posebne podrobnosti glejte navodila v namenski aplikaciji (Oleo-Mac Hub - Efcó Hub). Aplikacija je brezplačna za mobilne naprave in zagotavlja obsežne funkcije (dodatne informacije o stroju, podrobnosti, priročnik, strojni deli in vzdrževanje). Stroji, opremljeni z vgrajeno brezžično tehnologijo, se lahko povežejo z mobilnimi napravami in omogočijo dodatne funkcije.

7.2.2 Prva uporaba aplikacije

1. Prenesite aplikacijo v mobilno napravo.
2. Registrirajte se v aplikaciji.
3. Sledite navodilom za povezavo in registracijo naprave.

OPOMBA

Aplikacija Oleo-Mac Hub - Efco Hub je na voljo za prenos na vseh trgih. Za več informacij se obrnite na pooblaščen servisni center.

7.3 FUNKCIJA BOOST (SL. 6)

Ta stroj je opremljen s funkcijo "Boost", ki vam omogoča povečanje količine dovedenega zraka.

Za uporabo funkcije Boost sledite spodnjim navodilom:

1. Prepričajte se, da je stroj vklopljen in pravilno deluje.
2. Ročaj postavite na trden in stabilen način ter ga trdno držite.
3. Upravljajte ročico stikala (B) in nato s palcem ali kazalcem pritisnite gumb VKLOP/IZKLOP (A), da aktivirate izboljšan pretok zraka (Boost). To je mogoče storiti na kateri koli stopnji hitrosti pretoka zraka. Ko je sistem Boost aktiviran, traja 50 sekund. Med uporabo Boost-a bo zasvetila četrta indikatorska lučka hitrosti (C).
4. Če želite izklopiti funkcijo Boost in se vrniti v običajni način puhanja, pritisnite gumb VKLOP/IZKLOP (A) ali za trenutek spustite ročico stikala (B).

OPOMBA

- Priporočljivo je, da funkcijo Boost uporabljate le, ko je potrebno več moči pihanja (primer: listi, pritrtjeni na tla). Funkcije Boost ne uporabljajte neprekinjeno.
- Uporaba ojačevalnika znatno zmanjša življenjsko dobo baterije. Zato je priporočljivo, da Boost uporabljate zmerno in na ustrezen način, da optimizirate učinkovitost puhalca.

7.4 FUNKCIJA CRUISE CONTROL (SL. 6)

Ta stroj je opremljen s funkcijo cruise control, ki vam omogoča, da ohranite konstantno količino izpuhanega zraka, ne da bi se nenehno zatekali k uporabi krmilnikov. To funkcijo lahko vklopite samo, ko je stroj ustavljen. Preprosto pritisnite in držite gumb (A) in takoj pritisnite ročico stikala (B). Ko LED na zaslonu utripajo, boste lahko spustili gumbe. Ko je funkcija cruise control vklopljena, hitrost in količina dovedenega zraka ostaneta nespremenjeni, kar odpravlja potrebo po dodatnem ročnem posredovanju.

Če želite funkcijo hitro izklopiti, pritisnite katerega koli od obeh gumbov (A) ali (B), da takoj ustavite funkcijo samodejnega nadziranja hitrosti. To zagotavlja večjo fleksibilnost in natančen nadzor nad delovanjem stroja, kar omogoča pravočasno prilagajanje posebnim potrebam upravljavca.

7.5 PLOŠČATI PRIKLJUČEK ZA PUHALNO CEV (DUCKBILL)

Ploščati priključek (7, sl. 1), znan tudi kot "Duckbill", je bil posebej zasnovan z optimizirano notranjo geometrijo za povečanje hitrosti zraka iz puhalne cevi. Ta pospešek zraka omogoča, da se mokri listi, lahki odpadki in drugi neželeni delci preprosto in natančno odstranijo z delovnega območja.

7.6 USTAVITEV STROJA (SL. 8)

Pritisnite in 10 sekund držite gumb VKLOP/IZKLOP (D), naprava preide v stanje zaklepanja in lučka alarma na zaslonu zasveti zeleno. Ko je naprava zaklenjena, pritisnite in držite stikalno ročico (C) 5 sekund.

SL

8 TEHNIKE DELOVANJA IN DELA

POZOR

Za varnost sebe in drugih:

1. Aparata ne uporabljajte, ne da bi najprej natančno prebrali navodila. Seznanite se s kontrolami in pravilno uporabo stroja. Naučite se, kako ga hitro ustaviti.
2. Preostala tveganja – čeprav so izpolnjene vse varnostne zahteve, lahko še vedno obstajajo nekatera dodatna tveganja:
 - Metanje fragmentov, ki lahko poškodujejo oči.
3. Ne pozabite, da je operater ali uporabnik odgovoren za nezgode in incidente, ki se lahko pojavijo pri drugih ljudeh ali njihovem imetju.
4. Med delom nosite ustrezna oblačila. Vaš prodajalec vam lahko zagotovi informacije o varnostnih materialih, ki so najprimernejši za zagotavljanje varnosti pri delu.
5. Delajte samo podnevi ali z dobro umetno svetlobo.
6. Temeljito preglejte celotno delovno območje in odstranite vse, kar bi lahko vrgli iz stroja (veje, železne žice, skrite kable, kamne itd.).
7. Ustavite stroj in odstranite baterijo iz ohišja:
 - če stroj začne vibrirati nenormalno: v tem primeru takoj poiščite vzrok vibracij in opravite potrebne preglede pri pooblaščenem servisnem centru;
 - vsakič ko pustite napravo brez nadzora;
 - pred preverjanjem, čiščenjem ali delom na stroju;
 - po udarcu s tujim telesom. Pred ponovno uporabo aparata preverite, ali je poškodovan in ali so potrebna popravila;
 - ko aparata ne uporabljate.
8. Da bi se izognili nevarnosti požara, stroja ne puščajte pregretega med listi ali suho travo.

PREVIDNO

Vedno se spomnite, da je nepravilno uporabljen električni stroj lahko moteč za druge. Za spoštovanje drugih in okolja:

- Izogibajte se uporabi stroja v okoljih in časih, ki so lahko moteči.
- Natančno upoštevajte lokalna pravila za odlaganje odpadnih materialov.
- Upoštevajte lokalna pravila za odstranjevanje obrabljenih delov ali katerega koli elementa z močnim vplivom na okolje.

POZOR

Dolgotrajna izpostavljenost vibracijam lahko povzroči poškodbe in nevro-žilne bolezni (znan tudi kot "Raynaudov fenomen" ali "bela roka"), še posebej za tiste, ki trpijo zaradi motenj krvnega obtoka. Simptomi lahko vplivajo na roke, zapestja in prste in se manifestirajo z izgubo občutljivosti, odrevenelostjo, srbenjem, bolečinami, razbarvanjem ali strukturnimi spremembami v koži. Te učinke je mogoče podaljšati z nizkimi temperaturami okolice in/ali prekomernim oprijemom na ročice. Ko se pojavijo simptomi, morate skrajšati čas uporabe aparata in se posvetovati z zdravnikom.

SL

8.1 DELOVANJE

Baterija je opremljena z zaščito, ki preprečuje, da bi se v celoti izpraznila.

Naprava se samodejno izklopi, če je akumulator prazen. V tem primeru ga je treba pravočasno napolniti.

8.2 TEHNIKE DELOVANJA

- Pred uporabo preverite stanje puhalnika, še posebej sesalni vhod.
- Če je prisotnega veliko prahu, rahlo pršite delovno površino s cevjo ali razpršilnim priključkom, ko je voda na razpolago.
- Bodite pozorni na otroke, hišne živali, avtomobile ali odprta okna in odpihnite drobce v varnih pogojih.
- Po uporabi puhalnika ga očistite in odvrzite drobce v smeti.
- Uporabite celoten podaljšek šobe, tako da lahko pretok zraka uporabljate blizu tal.

POZOR

Pri delu s puhalom nosite zahtevano osebno varovalno opremo (OVO):

1. Zaščito za oči.
2. Slušalke.
3. Zaščita sluha.
4. Zaščitno masko v prašnih okoljih.

POZOR

Ko delate v kotu, pihnite od vogala navznoter in navznoter proti središču delovnega območja.

8.3 PRENEHANJE DELA

Ko je delo končano, ustavite motor, kot je opisano v poglavju 7.6 *USTAVITEV STROJA* (sl. 8).

POZOR

Pustite, da se stroj ohladi, preden ga postavite v katero koli okolje.

Da bi zmanjšali nevarnost požara, odstranite iz stroja ostanke vej in listov; ne puščajte zabojnikov z odpadnimi materiali v zaprtem prostoru.

SL

Po vsaki delovni seji, je priporočljivo, da očistite pihalno cev potem, ko ste jo razstavili, in zarezne mreže za zaščito pred drobci in umazanijo.

9 VZDRŽEVANJE

POZOR

- Med vzdrževalnimi posegi si vedno nadenite zaščitne rokavice.
- Ne izvajajte vzdrževanja z vročim motorjem ali baterijo. Ustavite stroj in pustite, da se ohladi. Izvedite vzdrževanje z ugasnjenim strojem in odstranjenim akumulatorjem.
- Nepravilno vzdrževanje, odstranjevanje ali spreminjanje varnostnih naprav in/ali uporaba neoriginalnih rezervnih delov lahko povzroči resne ali smrtne poškodbe upravljavca ali tretjih oseb.

POZOR

Natančno preberite tudi navodilo za uporabo in vzdrževanje polnilnika akumulatorja!

9.1 REDNO VZDRŽEVANJE

POZOR

Pred kakršnim koli vzdrževanjem stroja vedno odstranite baterijo. Za popravilo morebitne škode na stroju se obrnite na pooblaščen servisni center.

POZOR

Za varnost sebe in drugih:

- Po vsaki uporabi odstranite baterijo iz ohišja in preverite morebitne poškodbe.
- Pravilno vzdrževanje je ključnega pomena za ohranjanje prvotne učinkovitosti in varnosti stroja v daljšem časovnem obdobju.
- Matice in vijaki naj bodo tesni, da zagotovite, da je aparat vedno v varnem delovnem stanju.
- Aparata nikoli ne uporabljajte z obrabljenimi ali poškodovanimi deli. Poškodovane dele je treba zamenjati in nikoli popraviti.
- Uporabljajte samo originalne nadomestne dele. Neenakovredni nadomestni deli lahko poškodujejo napravo in škodujejo varnosti.

 **POZOR**

Med vzdrževalnimi operacijami odstranite baterijo iz ohišja.

Pred vsako uporabo preglejte stroj, da nima obrabljenih ali poškodovanih sestavnih delov. Ne uporabljajte ga, če najdete poškodovane ali obrabljene dele.

9.1.1 Hlajenje motorja

Da bi preprečili pregrevanje in poškodbe motorja, je treba hladilne mreže za dovod zraka vedno ohraniti čiste ter brez listov in drobcev.

9.1.2 Vzdrževanje in shranjevanje baterije

 **POZOR**

Natančno preberite tudi navodilo za uporabo in vzdrževanje polnilnika akumulatorja!

- Baterijski sklop shranjujte izven dosega otrok, v temnem in suhem prostoru, pri temperaturi med 0 – 23 °C, brez prahu ali jedkega ozračja. Ne shranjujte na neposredni sončni svetlobi.
- Baterijski sklop shranjujte in prevažajte v originalni embalaži.
- Na mestu, kjer shranjujete neuporabljene akumulatorje, naj ne bo pisarniških sponk, kovancev, žebeljev, vijakov in drugih kovinskih predmetov, ki bi utegnili povzročiti kratek stik med kontakti. Baterijskega sklopa ne smete kratkostično povezati.
- Baterije urejeno shranjujte. Izogibajte se neurejenemu shranjevanju v posodi, kot je škatla ali predal, kjer bi jih lahko med seboj ali z drugimi kovinskimi predmeti kratkostično stikali. Kratek stik med kontakti akumulatorja lahko povzroči opeklino ali požar.
- Odzračevalnik akumulatorja naj ne bo prekrit s prahom in umazanijo. Baterijo obrišite s suho in mehko krpo. V primeru trdovratne umazanije uporabite rahlo vlažno krpo.
- Redno pregledujte baterijo. Če pride do vidnih poškodb, znakov obrabe ali drugih težav, prenehajte uporabljati baterijo in se obrnite na pooblaščen servisni center.
- Baterijskega sklopa dlje časa ne puščajte neuporabljenega na polnilniku. Baterijski sklop shranjujte v originalni embalaži ali na drugem suhem mestu.
- Če baterijskega sklopa dlje časa ne uporabljate, ga na začetku popolnoma napolnite in nato vsakih 15 – 30 dni, da preprečite kvarjenje in škodo.
- V primeru prepolnjenja ali pregrevanja se baterija iz varnostnih razlogov samodejno odklopi iz zaščitnega tokokroga. Odklopite polnilnik iz električne vtičnice in odstranite baterijo. Počakajte, da se baterija popolnoma ohladi. Ko se baterija ohladi, lahko nadaljujete postopek polnjenja.

9.1.3 Shranjevanje

Na koncu vsakega dela temeljito očistite stroj pred prahom in drobci, popravite ali zamenjajte okvarjene dele.

Aparat mora biti shranjen na suhem mestu, varen pred vremenom in izven dosega otrok.

9.1.4 Tabela vzdrževanja

V nadaljevanju je seznam vzdrževalnih operacij, ki jih je treba opraviti na stroju. Večina vnosov je opisanih v razdelku 9.1 **REDNO VZDRŽEVANJE**. Uporabnik mora opravljati samo vzdrževalna in servisna dela, opisana v Priročniku za operaterje. Vsa vzdrževalna dela, ki niso navedena v tem priročniku, mora izvesti pooblaščen servisni center.

SL

Vzdrževanje	Dnevno vzdrževanje	Mesečno vzdrževanje
Zunanost aparata očistite s čisto in suho krpo. Nikoli ne uporabljajte vode.	X	
Ohranite ročaje suhe, čiste in brez olj in maščob.	X	
Prepričajte se, da ročica s stikalom deluje pravilno in ni poškodovana.	X	
Preverite, ali zunanji deli stroja niso poškodovani ali zlomljeni.	X	
Preverite, da so matice in vijaki tesni.	X	
Preverite, da je baterija cela.	X	
Preverite napolnjenost baterije.	X	
Preverite, da je polnilec baterij cel in deluje.	X	
Preverite povezave med baterijo in napravo ter preverite tudi povezavo med baterijo in polnilcem.		X

9.2 IZREDNO VZDRŽEVANJE

Ob koncu sezone je treba ob intenzivni uporabi vsaki dve leti ob normalni uporabi zagotoviti splošni pregled, ki ga je treba opraviti s specializiranim tehnikom servisne mreže.

Poiščite najbližji pooblaščen center za pomoč na: <https://www.myemak.com/int/filiali-e-distributori/distributori>.

POZOR

- **Vsa vzdrževalna dela, ki niso navedena v tem priročniku, mora izvesti pooblaščen servisni center. Za zagotovitev neprekinjenega in pravilnega delovanja naprave ne pozabite, da morate pri morebitni zamenjavi katerega od sestavnih delov uporabljati izključno ORIGINALNE NADOMESTNE DELE.**
- **Kakršne koli nepooblaščen spremembe in/ali uporaba neoriginalnih rezervnih delov lahko povzročijo resne ali smrtne poškodbe upravljalca ali tretjih oseb in so vzrok za takojšnjo izgubo garancije.**

10 PREVOZ

POZOR

Kadar prevažate stroj v vozilu, poskrbite, da bo pravilno in dobro pritrjen na vozilo z jermeni. Stroj je treba prevažati vodoravno, pri čemer je treba zagotoviti, da se ne kršijo veljavni predpisi o prevozu za takšne stroje.

Varno ravnanje z baterijskim električnim puhalnikom

Kadar koli morate stroj premikati ali prevažati:

- izklopite stroj, počakajte, da se ustavi in odstranite baterijo iz ohišja;
- stroj primite samo z ročaja.

Ko prevažate stroj z vozilom, ga morate postaviti tako, da ne predstavlja nevarnosti za nikogar in ga morate varno zakleniti.

SL

11 SKLADIŠČENJE



POZOR

Natančno preberite tudi navodilo za uporabo in vzdrževanje polnilnika akumulatorja!

Če stroja dlje časa ne nameravate uporabljati:

- Odstranite akumulator (preberite tudi navodila za pravilno shranjevanje akumulatorja).
- Upoštevajte vsa prej opisana pravila vzdrževanja.
- Stroj temeljito očistite in namažite kovinske dele.
- Poganjajte stroj v prazno, tako da do konca izpraznite tudi dovodno cev in črpalno za olje.
- Stroj shranjujte v suhem okolju, po možnosti ne v neposrednem stiku s tlemi in stran od virov toplote.
- Stroj shranjujte izven dosega otrok.
- Postopki za ponovno dajanje v obratovanje po zimskem skladiščenju so enaki postopkom normalnega zagona stroja (glejte poglavje 7.1 ZAGON STROJA (sl. 8)).

12 VARSTVO OKOLJA

Varovanje okolja mora biti ustrezen in prednostni vidik uporabe stroja v korist dobrega sožitja z okoljem, v katerem živimo.

- Ne bodite moteči za sosede.
- Skrbno upoštevajte lokalne predpise za odstranjevanje embalaže, olj, bencina, baterij, filtrov, poškodovanih delov ali katerega koli elementa z močnim vplivom na okolje. Teh odpadkov se ne sme odvreči, temveč jih je treba ločiti in prenesti v ustrezne zbirne centre, ki bodo materiale reciklirali.

12.1 RAZGRADNJA IN ODSTRANITEV

Ob izločitvi iz uporabe stroja ne zavržite v okolje, obrnite se na center za zbiranje odpadkov.

Večina materialov, uporabljenih za izdelavo stroja, se lahko reciklira; vse kovine (jeklo, aluminij, medenina) se lahko izroči običajnemu zbirnemu centru za kovine. Za informacije se obrnite na običajni center za zbiranje odpadkov v vašem območju. Odlaganje odpadnih delov odslužene naprave mora potekati na okolju prijazen način, brez onesnaževanja tal, zraka in vode.

Vsekakor je treba upoštevati lokalne predpise, ki veljajo na tem področju.

Ob razgradnji morate uničiti etiketo z znakom CE, skupaj s tem priročnikom.

13 ODPRAVA MOTENJ

POZOR

- **Stroj vedno zaustavite in odstranite baterijo, preden izvedete vse korektivne preskuse, priporočene v spodnji tabeli, razen v primerih, ko je delovanje stroja izrecno potrebno.**
- **Ko preverite vse možne vzroke in če motnja ni odpravljena, se obrnite na pooblaščen servisni center. V kolikor naletite na problem, ki v tabeli ni naveden, se obrnite na pooblaščen servisni center.**

POZOR

Nikoli ne skušajte izvajati popravil brez potrebnih sredstev in tehničnega znanja. Vsak slabo izveden poseg samodejno pomeni razveljavitev garancije in zavrnitev kakršne koli odgovornosti proizvajalca.

<i>TEŽAVA</i>	<i>MOŽNI VZROKI</i>	<i>REŠITEV</i>
Ko premaknete stikalo, se motor ne zažene	Baterija manjka ali ni pravilno vstavljena	Prepričajte se, da je baterija pravilno vstavljena
	Baterija je prazna	Preverite stanje polnjenja in napolnite baterijo
Motor se ustavi med delom	Baterija manjka ali ni pravilno vstavljena	Prepričajte se, da je baterija pravilno vstavljena
	Baterija je prazna	Preverite stanje polnjenja in napolnite baterijo
Zmanjšana življenjska doba baterije	Težki pogoji uporabe z višjo absorpcijo elektrike	Optimizirajte uporabo
Polnilec baterij ne polni baterije (prižgana rdeča LED lučka)	Onesnaženi kontakti	Očistite kontakte
Polnilec baterij ne polni baterije (nobena LED lučka ni prižgana)	Pomanjkanje napetosti na polnilcu	Preverite, ali je vtič priključen in ali je na vtičnici napetost
	Pokvarjen polnilec	Zamenjajte z originalnim nadomestnim delom
Stroj vibrira nenormalno	Rotor je poškodovan ali zlomljen	Obrnite se na pooblaščen servisni center

14 IZJAVA O SKLADNOSTI

Podpisani, **EMAK spa via Fermi, 4 - 42011 Bagnolo in Piano (RE) ITALY**
izjavlja s polno odgovornostjo, da stroj:

1. Vrsta: **PUHALNIK NA BATERIJO**
2. Znamka: / Tip: **Oleo-Mac BVi 570**
Efco SAi 570
3. identifikacija serije: **C04 XXX 0001 - C04 XXX 9999 (OM BVi 570)**
C05 XXX 0001 - C05 XXX 9999 (EF SAi 570)
2006/42/ES – 2014/30/EU – 2000/14/ES – 2011/65/ES –
2014/53/EU

je skladen z določbami Direktive /
Uredbe in nadaljnji spremembami
ali dopolnili:

je skladen z določbami naslednjih
usklajenih standardov:

EN 60335-1:2012 – EN ISO 12100 ob upoštevanju določb
usklajenega standarda EN 50636-2-100:2015 –
EN 55014-1:2017 – EN 55014-2:2015 - EN 62233:2008 –
ETSI EN 301 489-1 V2.2.3 - 2019 –
ETSI EN 301 489-17 V3.2.4 - 2020 –
ETSI EN 300 328 V2.2.2 - 2019

Uveljavljeni postopki za ugotavljanje
skladnosti: **Priloga V**

Izmerjena raven zvočne moči: **97 dB (A)**
Zajamčena raven zvočne moči: **99 dB (A)**
Sestavljeno v: **Bagnolo in piano (RE) Italy - via Fermi, 4**
Datum: **10/03/2024**
Tehnična dokumentacija se hrani v: **Sedež uprave. - Tehnično vodstvo**

Luigi Bartoli - C.E.O.

15 GARANCIJSKI LIST

Ta stroj je bil zasnovan in izdelan po najodobnejših proizvodnih postopkih. Izdelovalec nudi garancijo za svoje izdelke za čas 24 mesecev od nakupa za zasebno ali uporabo v prostem času. Za profesionalno uporabo garancija velja le za 12 mesecev.

SL

Splošni garancijski pogoji

1. Garancija se pripozna od datuma nakupa. Proizvajalec prek mreže za prodajo in tehnično pomoč brezplačno zamenja okvarjene dele zaradi materiala, predelave in proizvodnje. Garancija ne prikraja kupca za zakonske pravice, ki jih določa civilni zakonik proti posledicam napak, ki jih povzročijo prodana stvar.
2. Tehnično osebje bo glede na svoje organizacijske možnosti posredovalo v najkrajšem možnem času.
3. **Pri uveljavljanju garancijskega zahtevka je treba pooblaščenemu osebju predložiti pravilno izpolnjen garancijski list s pečatom prodajalca, kateremu je treba priložiti še račun ali blagajniški odrezek, ki potrjuje datum nakupa.**
4. Garancija ni veljavna v naslednjih primerih:
 - Očitno pomanjkanje vzdrževalnih posegov,
 - Nepravilna uporaba izdelka ali nedovoljeni posegi,
 - Uporaba neprimernih maziv ali goriv,
 - Uporaba neoriginalnih nadomestnih delov ali dodatne opreme,
 - Posegi, opravljeni s strani nepooblaščenih oseb.
5. Proizvajalec iz garancije izključuje potrošni material in dele, ki so podvrženi normalni obrabi.
6. Garancija ne velja za posege za izpopolnjevanje in izboljševanje proizvoda.
7. Garancija ne velja za nastavitve stroja in posegov vzdrževanja, ki morajo biti izvršeni v času garancije.
8. Morebitno povzročeno škodo med transportom je potrebno takoj prijaviti prevozniku, sicer se veljavnost garancije prekine.
9. Za motorje drugih blagovnih znamk (Briggs & Stratton, Tecumseh, Kawasaki, Honda itd.), nameščene na naših strojih, velja garancija, ki jo podelijo proizvajalci motorjev.
10. Garancija ne krije morebitno povzročene škode, direktne ali indirektno, osebam ali stvarim zaradi okvare, ki je nastala zaradi dalj časa trajajoče neuporabe stroja.

MODEL

SERIJSKA ŠT.

KUPEC

DATUM

POOBLAŠČENI PRODAJALEC

 **Ne pošiljajte!** Priložite le ob morebitnem uveljavljanju garancijskega zahtevka.

