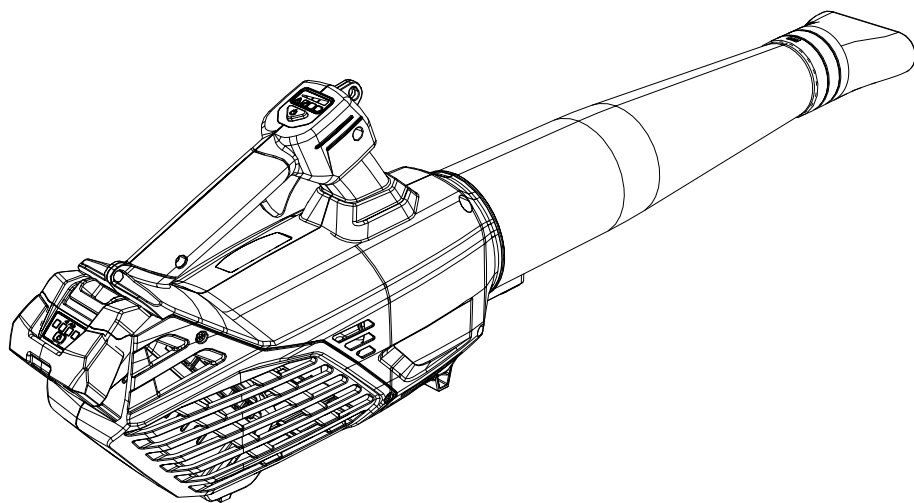
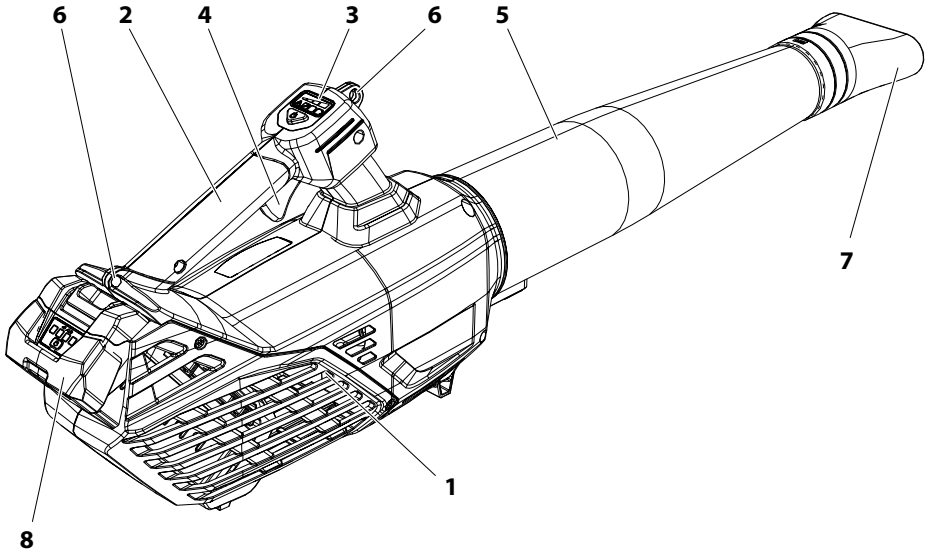


BVi 570 – SAi 570

NL GEBRUIKS- EN ONDERHOUDSHANDLEIDING



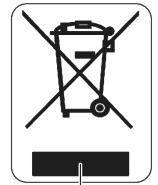
1



2

Product label information:

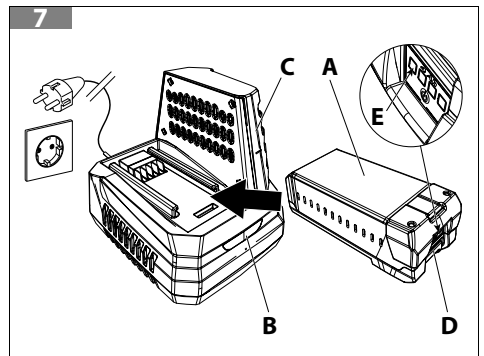
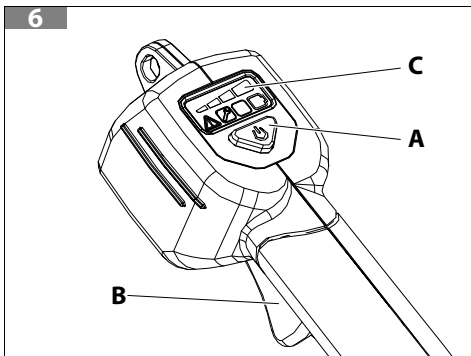
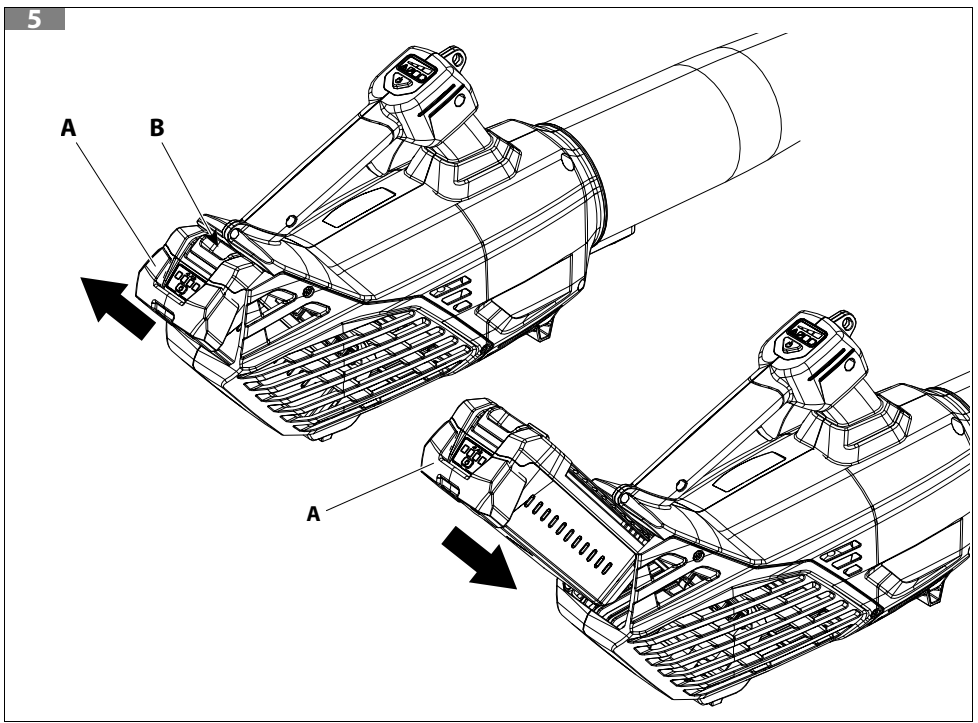
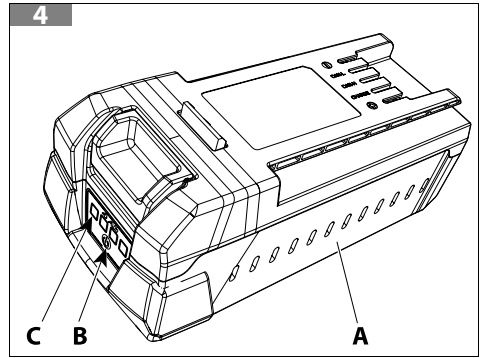
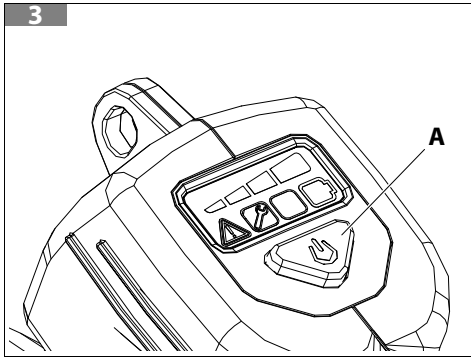
- 1: Emak logo
- 2: S.p.A.- Via E. Fermi, 4
- 3: 42011 Bagnolo in Piano (RE) Italy
- 4: BVI 570
- 5: GARDEN BLOWER
- 6: 58.8V (Max) \equiv
- 7: EAC logo
- 8: CE logo
- 9: 066
- 10: Engineered in Italy
- 11: MADE IN CHINA by EMAK S.p.A.
- 12: LWA
- 13: 99 dB



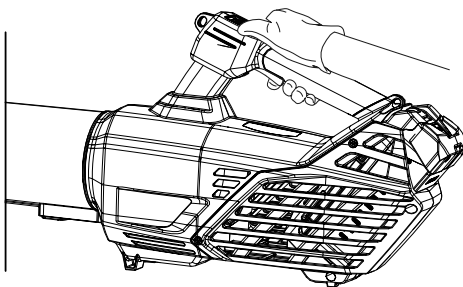
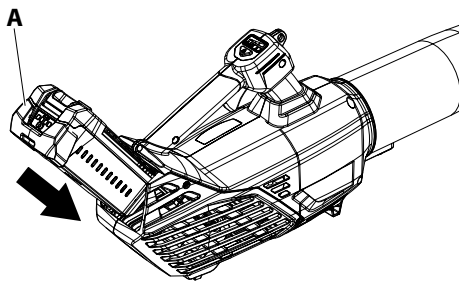
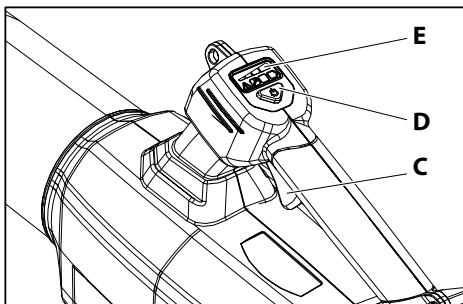
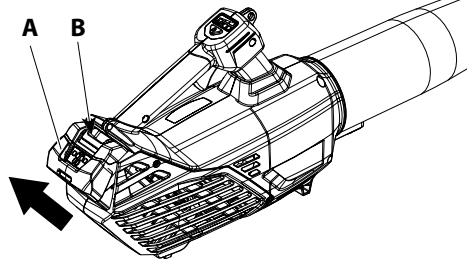
Safety icons:

- 8: Warning triangle with exclamation mark
- 9: 360° warning
- 10: 10m (30 ft) distance warning
- 11: Hand holding trigger gun
- 12: Person using the blower
- 13: Prohibited symbol (no open flame)
- 14: Prohibited symbol (no smoking)

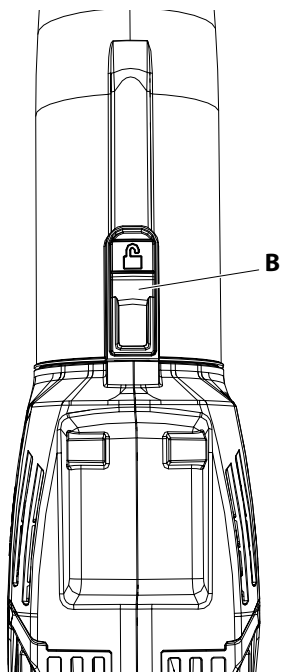
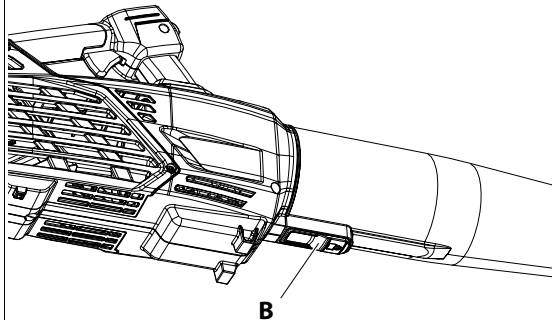
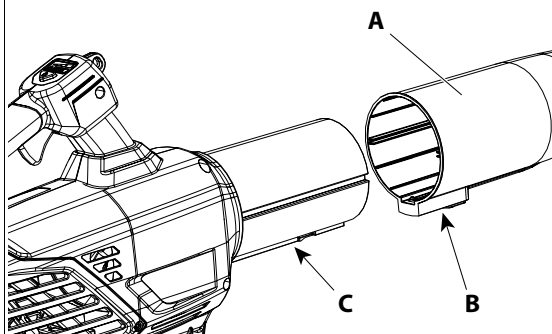
8 9 10 11 12 13 14



8



9



Vertaling van de originele instructies

1 INLEIDING	7
1.1 HOE DE HANDLEIDING TE LEZEN	7
2 DE MACHINE LEREN KENNEN	8
2.1 BESCHRIJVING VAN DE MACHINE EN TOEPASSING	8
2.1.1 BEDOELD GEBRUIK	8
2.1.2 NIET-BEDOELD GEBRUIK	8
2.2 ALGEMENE VEILIGHEIDSVORSCHRIFTEN	9
2.3 ONDERDELEN VAN DE MACHINE (FIG. 1)	10
2.4 IDENTIFICATIETABEL (FIG. 2)	10
2.4.1 INFORMATIE VOOR DE GEBRUIKERS	10
2.5 VERKLARING VAN DE SYMBOLEN EN VEILIGHEIDSWAARSCHUWINGEN (FIG. 2)	11
2.6 TECHNISCHE GEGEVENS	11
3 ALGEMENE VEILIGHEIDSWAARSCHUWINGEN VOOR DE MACHINE	13
4 GEBRUIKSNORMEN	16
4.1 AANVULLENDE VEILIGHEIDSVORSCHRIFTEN	17
4.2 GEBRUIKSAANWIJZINGEN VOOR DE ACCU'S	18
5 MONTAGE	18
5.1 MONTAGE VAN DE BUIS MET KLIKBEVESTIGING (FIG. 9)	19
5.2 MONTAGE VAN HET PLATTE UITEINDE VOOR DE BLAZERBUIS (DUCKBILL)	19
6 VOORBEREIDING OP HET WERK	19
6.1 CONTROLE VAN DE MACHINE	19
6.2 DE ACCU LADEN	20
6.2.1 CORRECT GEBRUIK	20
6.2.2 OPLAADMODUS (FIG. 7)	20
6.2.3 BEWAKEN VAN HET LAADNIVEAU (FIG. 4)	21
6.2.4 LEGENDA LEDLAMPJES ACCULADER (B, FIG. 7)	22
6.2.5 EINDE VAN HET OPLADEN	22
6.3 DISPLAY (FIG. 3)	22
7 GEBRUIK VAN DE MACHINE	23
7.1 STARTEN VAN DE MACHINE (FIG. 8)	23
7.2 MOBIELE TOEPASSING	23
7.2.1 SLUIT DE MACHINE AAN OP DE TOEPASSING	23
7.2.2 EERSTE GEBRUIK VAN DE TOEPASSING	23
7.3 BOOST-FUNCTIE (FIG. 6)	23
7.4 CRUISE CONTROL-FUNCTIE (FIG. 6)	24
7.5 PLAT UITEINDE VOOR BLAZERBUIS (DUCKBILL)	24
7.6 STOPPEN VAN DE MACHINE (FIG. 8)	24
8 BEDRIJFSWIJZEN EN WERKTECHNIEKEN	25
8.1 BEDRIJFSWIJZEN	26
8.2 WERKTECHNIEKEN	26
8.3 EINDE VAN HET WERK	26
9 ONDERHOUD	27
9.1 GEWOON ONDERHOUD	27
9.1.1 DE MOTOR AFKOELEN	28
9.1.2 ONDERHOUD EN OPSLAG VAN DE ACCU	28
9.1.3 OPSLAG	29
9.1.4 ONDERHOUDSTABEL	29
9.2 BUITENGEWOON ONDERHOUD	30
10 TRANSPORT	30

Vertaling van de originele instructies

11 OPSLAG	31
12 MILIEUBESCHERMING	31
12.1 SLOPEN EN AFDANKEN	31
13 OPLOSSEN VAN PROBLEMEN	32
14 VERKLARING VAN OVEREENSTEMMING	33
15 GARANTIECERTIFICAAT	34

1 INLEIDING

Hartelijk dank voor uw keuze voor een product van Emak.

Ons netwerk van erkende dealers en werkplaatsen staat tot uw beschikking voor al uw vragen.

LET OP

Om de machine correct te gebruiken en ongelukken te voorkomen, niet beginnen te werken zonder deze handleiding zorgvuldig te hebben gelezen.

LET OP

Deze handleiding moet gedurende de hele levensduur bij het apparaat blijven.

In deze handleiding vindt u uitleg over de werking van de verschillende onderdelen plus aanwijzingen voor noodzakelijke controles en het bijbehorende onderhoud.

LET OP

Lees ook de gebruiks- en onderhoudshandleiding van de accu en van de acculader aandachtig door!

OPMERKING

De beschrijvingen en illustraties in deze handleiding zijn niet strikt bindend. De fabrikant behoudt zich het recht voor eventuele wijzigingen aan te brengen. Dergelijke wijzigingen verplichten de fabrikant niet deze handleiding telkens bij te werken.

De afbeeldingen zijn indicatief. De werkelijke componenten kunnen afwijken van de afgebeelde componenten. Wend u bij twijfel tot een erkend servicecentrum.

1.1 HOE DE HANDLEIDING TE LEZEN

De handleiding is verdeeld in hoofdstukken en paragrafen. Elke paragraaf is een subniveau van het desbetreffende hoofdstuk. De verwijzingen naar hoofdstukken of paragrafen worden aangegeven met de tekst 'hoofdstuk' of 'paragraaf' gevolgd door het betreffende cijfer. Bijvoorbeeld: 'hoofdstuk 2'.

Naast de bedienings- en onderhoudsinstructies bevat deze handleiding enkele paragrafen die uw speciale aandacht vragen. Dergelijke paragrafen zijn aangegeven met de hieronder beschreven symbolen:

LET OP

Wanneer er risico bestaat op ongelukken, persoonlijk (dodelijk) letsel of ernstige schade.

VOORZICHTIG

Wanneer er risico bestaat op schade aan de machine of onderdelen ervan.

OPMERKING

Geeft aanvullende informatie op de instructies van eerdere veiligheidsberichten.

De afbeeldingen in deze gebruiksaanwijzing zijn genummerd 1, 2, 3 enzovoort. De in de afbeeldingen getoonde onderdelen zijn aangeduid met letters of cijfers, naar gelang van het geval. Een verwijzing naar component C in afbeelding 2 wordt aangeduid met de vermelding: 'Zie C, Fig. 2' of eenvoudigweg '(C, Fig. 2)'. Een verwijzing naar component 2 in afbeelding 1 wordt aangeduid met de vermelding: 'Zie 2, Fig. 1' of eenvoudigweg '(2, Fig. 1)'.

2 DE MACHINE LEREN KENNEN

2.1 BESCHRIJVING VAN DE MACHINE EN TOEPASSING

Deze machine is een tuingereedschap, te weten een draagbare bladblazer met een op batterijen werkende elektromotor, bedoeld voor hobbygebruik.

2.1.1 Bedoeld gebruik

Een blower kan worden gebruikt voor het volgende:

- Het verwijderen en verzamelen van blad. Het verwijderen van afval en gemaaid gras van straten, wandelpaden, parken, parkeerplaatsen, schuren, sportvelden, enz.
- Het verwijderen van gemaaid gras.
- Het verwijderen of snipperen van kluiten gras.
- Het schoonmaken van parkeerplaatsen.
- Het schoonmaken van landbouw- en bouwgereedschappen.
- Het reinigen van stadions en pretparken.
- Het verwijderen van lichte of zachte sneeuw.
- Het drogen van stoepen en buitenruimtes.
- Het verwijderen van afval uit hoeken, verbindingzones, tussen de stenen van bestrating, enz.

2.1.2 Niet-bedoeld gebruik



LET OP

Ieder gebruik dat afwijkt van het bovenstaande kan gevaarlijk blijken en persoonlijk letsel of materiële schade veroorzaken.

Blowers mogen **NIET** gebruikt worden om het volgende op te ruimen:

- Grote hoeveelheden grind of grindstof.
- Bouwafval.
- Gipsstof.
- Cement- of betonstof.
- Droge tuinaarde.

- Gebruik de blower niet voor het verspreiden of verstuiwen van kunstmest, chemische producten en andere giftige stoffen of brandstof, behalve wanneer het apparaat ontworpen is voor een dergelijke toepassing en gebruik het in dat geval in een geschikt gebied.
- Als het geblazen materiaal een materiaal is dat in de handel verkrijgbaar is, raadpleeg dan het veiligheidsblad van het materiaal of wend u tot de producent van het materiaal.

LET OP

Silicium is een basiscomponent van zand, kwarts, bakstenen, klei, graniet, rots en vele andere materialen, inclusief cementproducten en metselwerk. Herhaaldelijke en/of diepe inademing van kristallijn silicium in de lucht kan ernstige of dodelijke aandoeningen van de luchtwegen veroorzaken, inclusief silicose. Neem bij aanwezigheid van soortgelijke materialen altijd de aangegeven voorzorgsmaatregelen ter bescherming van de luchtwegen in acht.

LET OP

Inademing van asbeststof is gevaarlijk en kan ernstig of dodelijk letsel, aandoeningen aan de luchtwegen of kanker veroorzaken. Het gebruik en de verwerking van asbesthoudende producten zijn strikt gereguleerd. Blaas geen asbest of asbesthoudende producten weg, zoals isolatiematerialen van asbest. Als er een reden is om te geloven dat met asbesthoudende materialen wordt gewerkt, moet onmiddellijk contact worden opgenomen met uw werkgever of met de lokale gezondheidsdienst.

Oneigenlijk gebruik van de machine houdt verval van de garantie en afwijzing van elke aansprakelijkheid voor de fabrikant in, wat betekent dat de kosten die voortkomen uit schade of letsel aan de gebruiker zelf of aan derden ten laste van de gebruiker zijn.

2.2 ALGEMENE VEILIGHEIDSVORSCHRIFTEN

- Werk alleen als de zichtbaarheid en het licht voldoende zijn om goed te zien.
- Zet de motor uit voordat u het toestel neerlegt.
- Wees extra voorzichtig en alert als u gehoorbeschermingen draagt, omdat u met een dergelijke uitrusting minder goed in staat bent om waarschuwende geluiden (roepen, signalen, waarschuwingen e.d.) te horen.
- Wees uiterst voorzichtig als u op hellend of oneffen terrein werkt.
- Houd de handgrepen altijd droog en schoon.
- **Gebruik de blower niet als u op een ladder, een steun of op een tafel staat.**
- **Probeer nooit hete of brandende stoffen of brandbare vloeistoffen weg te blazen.**
- Loop niet achteruit als u het apparaat gebruikt.
- Gebruik de blower alleen op normale werktijden, dus niet 's morgens vroeg of 's avonds laat. Het apparaat maakt lawaai en dit kan mensen storen. Houd u aan de plaatselijke regels voor wat betreft geluidsoverlast.
- Controleer de richting en de intensiteit van de wind. Richt het mondstuk of het weggeblazen afval nooit op personen, huisdieren, auto's of woningen.
- Blaas het afval niet in de richting van open deuren of ramen.

- Gebruik het apparaat voorzichtig als er voorbijgangers en eigendommen in de buurt zijn.
- Laat de blower niet onbeheerd achter met draaiende motor.
- Let op waartegen u blaast of wat u verplaatst.
- Probeer gemaaid gras of plastic bekertjes weg te blazen zonder stof op te blazen.
- Maak stoffige ruimtes vochtig voordat u de blower gebruikt.
- Gebruik de blower nooit om zeer stoffig materiaal te verplaatsen.
- Richt de luchtstraal niet op mensen of dieren. De blower kan kleine voorwerpen met hoge snelheid wegslingeren. Zet het apparaat onmiddellijk uit als er een persoon in de buurt komt.

2.3 ONDERDELEN VAN DE MACHINE (FIG. 1)

- | | |
|---------------------|---|
| 1. Motoreenheid | 5. Blowerbuis |
| 2. Handgreep | 6. Ringen voor gordel |
| 3. Display | 7. Plat uiteinde voor blazerbuis (Duckbill) |
| 4. Schakelaarhendel | 8. Accu |

2.4 IDENTIFICATIELABEL (FIG. 2)

1. Voedingsspanning.
2. Apparaat op gelijkstroom.
3. Machinetype: **ACCUBLADBLAZER**
4. Naam en adres van de fabrikant.
5. CE-merkteken.
6. Geluidsvermogensniveau.
7. Zie hoofdstuk 2.4.1 *Informatie voor de gebruikers.*

2.4.1 Informatie voor de gebruikers



Product conform de bepalingen van de richtlijnen 2011/65/EG en 2012/19/EG betreffende beperking van het gebruik van gevaarlijke stoffen in elektrische en elektronische apparatuur, alsook de afvoer als afval.

Dit symbool dat op de apparatuur staat afgebeeld geeft aan dat het product, wanneer het wordt afgedankt, gescheiden van ander afval **moet** worden ingezameld.

De gebruiker mag afgedankte apparatuur daarom afleveren bij een inzamelpunt van elektronisch en elektrisch afval voor gescheiden verwerking, of de apparatuur teruggeven aan de winkelier op het moment dat hij/zij **nieuwe apparatuur van hetzelfde type aanschaf, in de verhouding van één op één.**

De correcte gescheiden inzameling voor latere recycling, behandeling en milieuvriendelijke verwerking van afgedankte apparatuur vormt een bijdrage tot het vermijden van mogelijke negatieve gevolgen voor het milieu en de gezondheid, en bevordert de recycling van de materialen waaruit de apparatuur is vervaardigd.

Op illegale afvalverwerking van het product door de gebruiker staan de sancties die worden voorzien door de nationale wetgeving.

 **LET OP**

Dank de accu's apart van de machine af!

 **LET OP**

Lees ook de gebruiks- en onderhoudshandleiding van de accu en van de acculader aandachtig door!

NL

2.5 VERKLARING VAN DE SYMBOLEN EN VEILIGHEIDSWAARSCHUWINGEN (FIG. 2)

Uw machine moet uiterst voorzichtig worden gebruikt. Daarom zijn er op de machine pictogrammen aangebracht die u herinneren aan de belangrijkste voorzorgsmaatregelen. De betekenis ervan wordt hieronder uitgelegd. Tevens raden we u aan om de veiligheidsnormen in het desbetreffende hoofdstuk van deze handleiding aandachtig te lezen.

Vervang beschadigde of onleesbare etiketten.

8.  **LET OP**

Als deze machine niet op de juiste manier wordt gebruikt, kan zij gevaarlijk zijn voor uzelf en anderen.

9. De gebruikshandleiding lezen alvorens deze machine te gebruiken.

10. Draag gehoorbeschermingen tijdens het werk.

11. De gebruiker van de bladblazer moet er zeker van zijn dat er geen personen of dieren binnen een straal van 10 meter van het apparaat aanwezig zijn. Telkens wanneer er meerdere gebruikers in hetzelfde gebied werken, moeten zij een veiligheidsafstand van minimaal 10 meter van elkaar aanhouden.

12. Gebruik tijdens het werk een stofmasker.

13. Niet blootstellen aan regen (of vocht).

14.  **LET OP**

De bladblazer kan met hoge snelheid voorwerpen wegblazen, die kunnen terugspringen en de gebruiker kunnen raken. Dit kan ernstig letsel aan de ogen veroorzaken. Draag altijd een oogbescherming.

2.6 TECHNISCHE GEGEVENS

Spanning	V DC	56
Vermogen	W	1000
Gewicht	kg	2,3
Min. / max. toerental	min ⁻¹	8000 / 22000
Maximale luchtsnelheid	m/s	55
Volumedebiet	m ³ /h	850

Radiomodule

Frequentieband	ISM-radioband 2,4 GHz
Maximaal uitgezonden vermogen	1 mW
Signaalbereik	Ongeveer 10 m

OPMERKING

De sterkte van het signaal is afhankelijk van de omgevingsomstandigheden en het mobiele apparaat. Het bereik kan sterk variëren afhankelijk van de externe omstandigheden, waaronder de ontvanger. In gesloten ruimtes en in de aanwezigheid van metalen barrières (zoals muren, schappen, koffers) kan het bereik aanzienlijk worden beperkt.

Geluidsemissies en trillingen

	<i>Meeteenheid</i>	<i>Referentienormen</i>	<i>BVi 570 - SAI 570</i>
Geluidsdruk ⁽¹⁾⁽²⁾	LpA av - dB(A)	EN 50636-2-100 EN 11201	86
Onzekerheid	dB (A)		2,12
Gemeten geluidsvermogensniveau ⁽¹⁾⁽²⁾	dB (A)	2000/14/EG EN 11201 EN ISO 3744	96,87
Onzekerheid	dB (A)		2,37
Gegarandeerd geluidsvermogensniveau	LpA av - dB(A)	2000/14/EG EN 11201 EN ISO 3744	99
Trillingsniveau ⁽¹⁾⁽²⁾⁽³⁾	m/s²	EN 50636-2-100 EN 12096	< 2,5
Onzekerheid	m/s²	EN 12096	1,0

⁽¹⁾ Max. onbelaste snelheid.

⁽²⁾ Max. snelheid bij volledig opgeladen accu.

⁽³⁾ De totale verklaarde trillingswaarde is gemeten volgens een standaard beproevingsmethode en kan worden gebruikt om gereedschappen met elkaar te vergelijken; de totale verklaarde trillingswaarde kan ook worden gebruikt voor een beoordeling voorafgaand aan de blootstelling.



LET OP

De geluidsemissie- en trillingswaarden tijdens het werkelijke gebruik van de elektrische machine kunnen afwijken van de verklaarde waarden als gevolg van de manier waarop de machine wordt gebruikt en in het bijzonder van het deel waaraan wordt gewerkt.

Er moeten veiligheidsmaatregelen worden geïdentificeerd om de gebruiker te beschermen op basis van een schatting van de blootstelling in de werkelijke gebruiksomstandigheden (rekening houdend met alle fasen van de gebruikscyclus, zoals de tijden gedurende welke de machine uitgeschakeld is en wanneer deze inactief is, afgezien van de ontstekingstijd).

3 ALGEMENE VEILIGHEIDSWAARSCHUWINGEN VOOR DE MACHINE

LET OP

Lees alle veiligheidswaarschuwingen, instructies, illustraties en specificaties die bij deze machine zijn geleverd. Als niet alle onderstaande instructies in acht worden genomen, kan elektrocutie, brand en/of ernstig letsel optreden.

OPMERKING

Nationale voorschriften kunnen het gebruik van de machine beperken.

VOORZICHTIG

Beschadigde of onleesbaar geworden zelfklevende etiketten moeten worden vervangen. Vraag nieuwe etiketten aan bij een erkend servicecentrum.

LET OP

Wees alert op waarschuwingssignalen of schreeuwen wanneer u de gehoorbescherming draagt. Doe de gehoorbescherming altijd af zodra de motor stopt.

LET OP

Dit product genereert een elektromagnetisch veld gedurende de werking! In bepaalde omstandigheden kan dit veld interfereren met actieve of passieve medische implantaten! Om het risico op ernstige of dodelijke verwondingen te verlagen, adviseren wij dragers van medische implantaten om hun arts en de fabrikant van het medische implantaat te raadplegen, alvorens dit product te gebruiken!

LET OP

Lees ook de gebruiks- en onderhoudshandleiding van de accu en van de acculader aandachtig door!

Bewaar alle aanwijzingen en instructies voor raadpleging in de toekomst.

De term 'elektrische machine' in de aanwijzingen heeft betrekking op elektrische machines die worden aangedreven door aansluiting op het elektriciteitsnet (met snoer) of die worden aangedreven door een accu (zonder snoer).

Veiligheid in het werkgebied

- a. **Zorg dat het werkgebied schoon en goed verlicht is.** Rommelige en/of slecht verlichte gebieden kunnen ongevallen veroorzaken.
- b. **Laat de elektrische machines niet werken in explosieve omgevingen, bijvoorbeeld op plaatsen waar ontvlambare vloeistoffen, gassen of stof aanwezig zijn.** Elektrische machines geven vonken af die ontvlaming van stof of dampen kunnen veroorzaken.
- c. **Houd kinderen en omstanders op afstand wanneer u een elektrische machine gebruikt.** Als u afgeleid wordt kunt u de controle over de machine verliezen.

Elektrische veiligheid

- a. **Vermijd lichaamscontact met geaarde oppervlakken, zoals leidingen, radiatoren, fornuizen en koelkasten.** Als uw lichaam geaard is, neemt het risico op een elektrische schok toe.
- b. **Stel elektrische machines niet bloot aan regen en gebruik ze niet in vochtige omgevingen.** Als er water in een elektrische machine komt, neemt het risico van elektrische schokken toe.

Persoonlijke veiligheid

- a. **Blijf alert, let op wat u doet en gebruik uw gezonde verstand wanneer u elektrische machines gebruikt. Schakel de elektrische machine niet in wanneer u moe bent of onder invloed verkeert van drugs, alcohol of medicijnen.** Eén moment van onoplettendheid tijdens het gebruik van elektrische machines kan al genoeg zijn om ernstig persoonlijk letsel veroorzaken.
- b. **Gebruik persoonlijke beschermingsmiddelen. Draag altijd een oogbescherming.** Beschermingsmiddelen zoals stofmaskers, slipvast veiligheidsschoeisel, een veiligheidshelm of gehoorbeschermingen verkleinen de kans op verwondingen.
- c. **Voorkom onopzettelijke inschakelingen. Verzeker u ervan dat de schakelaar in de uitstand staat voordat u de machine op het elektriciteitsnet en/of accupakketten aansluit, en voordat u deze optilt of transporteert.** Het transporteren van elektrische machines terwijl de schakelaar ingedrukt is of terwijl ze aangesloten zijn op het elektriciteitsnet met de schakelaar in de aan-stand, kan ongevallen veroorzaken.
- d. **Verwijder stelsleutels voordat u de elektrische machine inschakelt.** Het laten zitten van een sleutel in een draaiend deel van de elektrische machine kan persoonlijk letsel veroorzaken.
- e. **Niet te ver reiken. Zorg dat u altijd stevig staat en in balans blijft.** U heeft dan een betere controle over de elektrische machine in onverwachte situaties.
- f. **Draag geschikte kleding. Draag geen loszittende kleren of sieraden. Blijft met uw haar, kleding en handschoenen uit de buurt van bewegende onderdelen.** Loszittende kleding, sieraden of lang haar kunnen verstrikt raken in bewegende onderdelen.
- g. **Als er apparaten zijn voor het afzuigen of verzamelen van stof, zorg er dan voor dat deze op de juiste manier aangesloten en gebruikt worden.** Het gebruik van deze apparaten kan risico's in verband met stof verminderen.
- h. **Voorkom dat de vertrouwdheid die u opdoet door veelvuldig gebruik van gereedschap verwordt tot achteloosheid en verwaarlozing van de veiligheidsbeginselen van gereedschappen.** Een achteloze handeling kan in een fractie van een seconde ernstige verwondingen veroorzaken.
- i. Als u de machine wilt overdoen of uitlenen aan derden, moet u zich ervan verzekeren dat de gebruiker de gebruiksaanwijzingen in deze handleiding leest.

Gebruik en onderhoud van elektrische machines

- a. **Forceer de elektrische machine niet. Gebruik een elektrische machine die geschikt is voor de uit te voeren werkzaamheid.** Met de juiste elektrische machine kan het werk

efficiënter en veiliger worden uitgevoerd, terwijl u binnen de limieten van de voorziene gebruiksparameters blijft.

- b. **Gebruik de elektrische machine niet als de aan/uit-schakelaar niet correct wordt functioneert.** De machine wordt uitgeschakeld door de schakelaarhendel 5 seconden ingedrukt te houden terwijl de machine in lock-off staat. Een elektrische machine die niet via de schakelaar te bedienen is, is gevaarlijk en moet worden gerepareerd.
- c. **Haal de stekker uit het stopcontact en/of maak het accupakket los van de elektrische machine voordat u regelingen gaat verrichten, hulpstukken verwisselt of elektrische machines opbergt.** Deze preventieve veiligheidsmaatregelen verminderen het risico dat de elektrische machine ongewild start.
- d. **Berg elektrische machines die niet gebruikt worden op buiten het bereik van kinderen, en sta het onervaren personen of personen die deze instructies niet kennen niet toe om de machine te gebruiken.** Elektrische machines zijn gevaarlijk als ze door onervaren personen worden gebruikt.
- e. **Voer het vereiste onderhoud uit op elektrische machines. Ga na of de bewegende onderdelen niet onjuist gemonteerd of geblokkeerd zijn, of er geen onderdelen kapot zijn en of er geen sprake is van andere omstandigheden die de werking van de elektrische machines kunnen beïnvloeden. Als het beschadigd is, moet u de elektrische machine laten repareren alvorens deze te gebruiken.** Talrijke ongevallen zijn juist veroorzaakt door de slechte staat van onderhoud van elektrische machines.
- f. **Gebruik de elektrische machine, toebehoren, enz. in overeenstemming met deze instructies en op de manier die voor het betreffende type elektrische machine is bedoeld, rekening houdend met de werkomstandigheden en de uit te voeren werkzaamheid.** Het gebruik van de elektrische machine voor andere werkzaamheden dan waarvoor deze bedoeld is, kan gevaarlijke situaties opleveren.
- g. **Houd de handgrepen en de oppervlakken waar het gereedschap wordt vastgehouden droog, schoon en vrij van olie en vet.** Glibberige handgrepen en oppervlakken maken het onmogelijk om het apparaat in onverwachte situaties goed onder controle te houden.

Gebruik en voorzorgsmaatregelen bij gebruik van accumachines

- a. **Alleen opladen met een door de fabrikant gespecificeerde oplader.** Een oplader die geschikt is voor een bepaald accupakket kan brandgevaar opleveren bij gebruik met andere accupakketten.
- b. **Gebruik elektrische machines alleen met speciaal daarvoor bestemde accupakketten.** Het gebruik van een ander accupakket kan letsel- en brandgevaar opleveren.
- c. **Als het accupakket niet wordt gebruikt, houd deze dan uit de buurt van andere metalen voorwerpen zoals paperclips, munten, sleutels, spijkers, schroeven of andere kleine metalen voorwerpen die een verbinding tussen twee polen kunnen maken.** Het kortsluiten van de accupolen kan leiden tot brandwonden of brand.
- d. **Als de accu in een slechte staat verkeert, kan er vloeistof uit lekken: vermijd elk contact. Bij onbedoeld contact moet u onmiddellijk met water spoelen. Als de vloeistof in de ogen terechtkomt, zoek dan onmiddellijk medische hulp.** De vloeistof die uit de accu komt kan irritatie of brandwonden veroorzaken.
- e. **Gebruik geen beschadigde of gewijzigde accu's of machines.** Beschadigde of gewijzigde accu's kunnen een onverwacht gedrag vertonen met brand, explosie of letselgevaar tot gevolg.

- f. **Stel het accupakket of de machine niet bloot aan vuur of hoge temperaturen.** Blootstelling aan vuur of aan temperaturen boven de 130 °C (265 °F) kan een explosie veroorzaken.
- g. **Volg alle oplaadinstructies op en laad het accupakket of de machine niet op buiten het temperatuurinterval dat in de instructies is aangegeven.** Als de accu op onjuiste wijze of buiten het gespecificeerde temperatuurbereik wordt opgeladen, kan de accu beschadigd raken en neemt het risico van brand toe.

Assistentie

- a. **Laat de elektrische machine alleen repareren door gekwalificeerde technici en gebruik uitsluitend originele vervangingsonderdelen.** Dit waarborgt de constante veiligheid van de elektrische machine.
- b. **Voer nooit onderhoud uit aan een beschadigd accupakket.** Het onderhoud aan accupakketten mag alleen door de fabrikant of door een erkende leverancier van diensten.

4 GEBRUIKSNORMEN

Werken met de elektrische bladblazer met batterijvoeding

Werk in een stevige, stabiele positie en blijf altijd voorzichtig tijdens het gebruik.

- Werk niet op natte of glibberige grond, of hoe dan ook niet op terrein dat te oneffen of steil is om de stabiliteit van de gebruiker tijdens het werk te garanderen.
- Ren nooit, maar loop en let op onregelmatigheden in het terrein en op eventueel aanwezige obstakels.
- Schat de mogelijke risico's van het werkterrein in en tref alle noodzakelijke voorzorgsmaatregelen om uw veiligheid te waarborgen, vooral op hellingen en oneffen, gladde of onvaste terreinen.
- Werk overdwars op hellingen, nooit stijgend of dalend.
- Let goed op in de buurt van taluds, greppels of dijken.
- Let op het verkeer, als de machine dichtbij de weg wordt gebruikt.
- Let op de buurt van spanningvoerende elektriciteitskabels.

De machine mag niet worden gebruikt door mensen die niet in staat zijn om hem stevig met één hand vast te houden en/of goed het evenwicht op hun benen kunnen behouden tijdens het werk.

De motor mag nooit gebruikt worden door kinderen of personen die de gebruiksaanwijzingen niet (voldoende) kennen. De plaatselijke wetten kunnen een minimumleeftijd voor het gebruik van de machine voorschrijven.

De machine mag niet worden gebruikt door meer dan één persoon.

Gebruik de machine nooit:

- wanneer er zich personen, in het bijzonder kinderen, of dieren in de buurt bevinden;
- als de gebruiker vermoeid is of zich niet goed voelt, of als hij geneesmiddelen, drugs, alcohol of middelen heeft ingenomen die zijn reflexen en concentratievermogen beïnvloeden;

- als de beschermingen beschadigd zijn of werden beschadigd of verwijderd.

Aanbevelingen voor beginners

Voordat u voor het eerst met de machine gaat werken, moet u zich vertrouwd maken met de machine en met de meest geschikte werktechnieken. Dit doet u door de machine stevig vast te pakken en de vereiste werkbewegingen uit te voeren.

NL

4.1 AANVULLENDE VEILIGHEIDSVORSCHRIFTEN

1. Lees de gebruiksaanwijzing aandachtig.
2. Leer de bedieningselementen en het juiste gebruik van de machine kennen.
3. Raak de gevaarlijke bewegende onderdelen niet aan voordat de machine uitgeschakeld is en de gevaarlijke bewegende onderdelen helemaal tot stilstand zijn gekomen.
4. Draag een veiligheidsbril.
5. De motor mag nooit gebruikt worden door kinderen of personen die de gebruiksaanwijzingen niet (voldoende) kennen.
6. Stop het gebruik van de machine wanneer er mensen, vooral kinderen, of dieren in de buurt zijn.
7. Werk alleen bij daglicht.
8. Controleer vóór het gebruik van de machine en altijd nadat ertegen gestoten is of er geen tekenen van slijtage of beschadiging zijn, en voer de nodige reparaties uit.
9. Gebruik de machine nooit met beschadigde of ontbrekende beschermingen.
10. Gebruik nooit vervangingsonderdelen of accessoires die niet door de fabrikant geleverd of aanbevolen zijn.
11. Neem de batterij uit zijn behuizing voordat u de machine gaat controleren, schoonmaken of ermee gaat werken, en wanneer de machine niet wordt gebruikt.
12. Verzeker u er altijd van dat de doorlaatopeningen van koellucht niet verstopt zitten met vuil.
13. Neem na ieder gebruik de batterij uit zijn behuizing en controleer of er eventueel beschadigingen zijn.
14. Bewaar de machine buiten bereik van kinderen.
15. Stop onmiddellijk met werken bij een ongeval of breuk.
16. Gebruik de machine niet bij slecht weer en vooral niet bij bliksem.
17. Verwijder de batterij altijd wanneer u de machine overgeeft aan iemand anders.

Manipulatie en correct gebruik van elektrische gereedschappen met batterijvoeding

- a. Verzeker u ervan dat het apparaat uitgeschakeld is voordat u de batterij plaatst. Het plaatsen van een batterij in een ingeschakeld elektrisch apparaat kan leiden tot ongevallen.
- b. Gebruik voor het opladen van de batterij alleen batterijopladers die door de fabrikant worden aanbevolen. De batterijopladers zijn over het algemeen specifiek voor het type batterij; als ze met andere types worden gebruikt, bestaat er brandgevaar.

- c. Gebruik alleen de specifieke batterijen die bedoeld zijn voor uw gereedschap. Het gebruik van andere batterijen kan verwondingen of brandgevaar veroorzaken.
- d. Houd de ongebruikte batterij uit de buurt van paperclips, munten, sleutels, spijkers, schroeven of andere kleine metalen voorwerpen die kortsluiting op de contacten zouden kunnen veroorzaken. Kortsluiting tussen de contacten van de batterij kan brandwonden of brand veroorzaken.
- e. Controleer of de accu in goede conditie is en geen tekenen van beschadiging vertoont. Gebruik de machine niet met een beschadigde of versleten batterij.

4.2 GEBRUIKSAANWIJZINGEN VOOR DE ACCU'S

Algemene voorzorgsmaatregelen

- De accu mag nooit worden geopend.



LET OP

Gooi gebruikte accu's nooit in het vuur. EXPLOSIEGEVAAR!

- Sluit de acculader alleen aan op stopcontacten met de netspanning die vermeld staat op de typeplaat.
- Gebruik uitsluitend een originele accu.
- Bij langdurig gebruik zou de accu verhit kunnen raken. Laat hem afkoelen voor het opladen.
- Bewaar de accu en de acculader buiten het bereik van kinderen.
- Gebruik de acculader niet op plaatsen waar ontvlambare dampen of stoffen aanwezig zijn.
- Laad de accu's alleen op bij een temperatuur tussen 10°C en 40°C.
- Bewaar de accu's in omgevingen met een temperatuur tussen 0°C en 23°C.
- Veroorzaak nooit kortsluiting tussen de contacten van de accu's en verbind ze niet met metalen voorwerpen.
- Let er bij het vervoer van accu's op dat de contacten onderling geen verbinding maken en gebruik geen metalen houders voor het transport.
- Door kortsluiting van de accu kan een explosie ontstaan. In ieder geval is kortsluiting schadelijk voor de accu.
- Controleer regelmatig of de kabel van de acculader niet beschadigd is. Als de kabel beschadigd is, moet de acculader worden vervangen.
- Laad accu's helemaal op voordat u ze opbergt voor het winterseizoen.
- De accu mag alleen worden opgeladen met de acculader CRG 520.

5 MONTAGE



LET OP

Zorg ervoor dat alle onderdelen van de machine goed aangesloten zijn en dat de schroeven goed vastgedraaid zijn.

OPMERKING

Volg de plaatselijke voorschriften voor het afdanken van de verpakkingsmaterialen nauwgezet.

Om veiligheidsredenen en voor het transport wordt de lithiumionen-batterij (indien geleverd) apart van de machine, en gedeeltelijk opgeladen, geleverd.

Voordat de machine wordt gebruikt, moet de batterij worden opgeladen op de manier die beschreven is in het hoofdstuk 6.2 *DE ACCU LADEN*.

5.1 MONTAGE VAN DE BUIS MET KLIKBEVESTIGING (FIG. 9)

Koppel de blazerbuis (A) door de bevestiging (B) te laten samenvallen met de geleider (C) totdat u een klik hoort die aangeeft dat de buis correct bevestigd is. Druk op de bevestiging (B) en neem de blazerbuis om hem te verwijderen.

LET OP

De motor moet zijn afgezet, als de buis wordt gemonteerd.

Regeling van de lengte

De blazerbuis (A) kan worden vastgezet op twee verschillende lengten. Druk op de haak (B) en schuif de buis (A) uit tot hij vastklikt op de gewenste lengte.

5.2 MONTAGE VAN HET PLATTE UITEINDE VOOR DE BLAZERBUIS (DUCKBILL)

De "duckbill" is een mondstuk met de platte eendenbekvorm, bedoeld om de luchtstroom van de bladblazer doelgerichter en nauwkeuriger te concentreren en te richten. De bijzondere vorm van het duckbill-mondstuk helpt om een directe, gefocuste luchtstroom te creëren, waardoor hij uitermate geschikt is om vuil of bladeren uit specifieke gebieden te verplaatsen, zoals scheuren in trottoirs of andere moeilijk te bereiken gebieden.

De "duckbill" wordt gemonteerd door hem rechtstreeks op de buis zelf te duwen en het tandje op de buis in de behuizing op de "duckbill" te laten komen. De "duckbill" wordt verwijderd door hem op de buis te draaien en ervan af te trekken.

6 VOORBEREIDING OP HET WERK

6.1 CONTROLE VAN DE MACHINE

LET OP

Verzeker u ervan dat de accu niet in zijn behuizing zit.

Voordat u begint te werken is het volgende nodig:

- controleer of de koelluchtdoorlaten niet verstopt zijn;
- controleer of de handgreep en beschermingen van de machine schoon en droog, goed gemonteerd en stevig aan de machine bevestigd zijn;
- controleer of de machine geen tekenen van slijtage of beschadiging vertoont door stoten of andere oorzaken, en verricht de nodige reparaties;

- controleer of de accu in goede conditie is en geen tekenen van beschadiging vertoont. Gebruik de machine niet met een beschadigde of versleten accu;
- volg voor het opladen de aanwijzingen in het hoofdstuk 6.2 *DE ACCU LADEN*.

6.2 DE ACCU LADEN

VOORZICHTIG

Verzeker u ervan dat de netspanning van het stopcontact overeenkomt met de spanning die staat aangegeven op het etiket van de acculader.

Om de accu (A) uit de machine te verwijderen, druk op de knop (B) en haal de accu (A, Fig. 5) weg.

De accu (A) wordt in de machine aangebracht door hem in de behuizing te plaatsen. Ga na of de accu goed zit (Fig. 5).

6.2.1 Correct gebruik

- Controleer voordat u met opladen begint zorgvuldig of de acculader op een stabiele en goed geventileerde ondergrond staat, beschermd tegen water.
- Controleer of de netspanning van het stopcontact overeenkomt met de specificaties van de acculader op het plaatje (sluit hem nooit op een andere spanning aan) en zorg ervoor dat het stopcontact in optimale conditie verkeert.
- Bedek de acculader tijdens het laden niet en houd hem goed geventileerd. Dek de ventilatieroosters van de acculader NIET af en plaats hem NIET op een zachte ondergrond, zoals een deken of kussen. Zorg ervoor dat de ventilatieroosters van de acculader schoon zijn.
- Gebruik geen accu's die tijdens het laadproces oververhit zijn geraakt, omdat de cellen gevaarlijke schade kunnen hebben geleden.
- Laad of gebruik de accu's nooit als ze oververhit zijn geweest; vervang ze zo mogelijk onmiddellijk.
- De accu heeft een beveiliging die het opladen verhindert als de omgevingstemperatuur niet tussen 0 °C en +45 °C ligt.
- De accu kan op ieder moment worden opgeladen, ook gedeeltelijk, zonder risico op beschadiging.
- Ontlaad nooit het hele accupakket, het volledig ontladen van het accupakket leidt tot vroegtijdige veroudering van de cellen van de accu's.

LET OP

Gebruik uitsluitend originele accu's. Het gebruik van een onjuist type accu kan gevaar voor brand, explosies en letsel veroorzaken.

6.2.2 Oplaadmodus (Fig. 7)

- Steek de stekker van de acculader in het stopcontact. De led (B) licht groen op.
- Zorg ervoor dat de accu compatibel is met de acculader. Plaats de accu in de acculader zoals door de pijl in de afbeelding wordt getoond en zorg ervoor dat u ze hoort vastklikken.

Wanneer u een klik hoort, betekent dit dat ze goed zijn geplaatst en dat de accu met succes is geïnstalleerd. Als de stekker van de acculader in het stopcontact is gestoken, begint een led (B) groen te knipperen om aan te geven dat het laden is begonnen.

- De accu is volledig geladen wanneer de leds (E) permanent groen gaan branden.

⚠ LET OP

Koppel de acculader na elke oplaadprocedure altijd los van het elektriciteitsnet.

NL

⚠ LET OP

Als de oplaadbare batterij niet wordt opgeladen, moet gecontroleerd worden of de voedingskabel goed is aangesloten. Als u daarna de batterij nog niet kunt opladen, dient u contact met een erkend servicecentrum op te nemen. Een correcte lading van de batterij draagt bij aan een langdurige goede werking. De accu moet opnieuw worden opgeladen wanneer u merkt dat het apparaat minder vermogen heeft.

6.2.3 Bewaken van het laadniveau (Fig. 4)

1. Wanneer het accupakket normaal wordt opgeladen, knipperen led1, led2, led3 en led4 (C) in de vorm van een voortgangsbalk. Als het accupakket is opgeladen, branden de vier leds altijd vijf seconden lang en gaan dan over in de slaapstand, waarin alle lampjes uit zijn.
2. In de stand-bymodus is het accupakket voorzien van een knop voor de controle van het laadniveau. Het is voldoende om op de knop (B) te drukken om het laadniveau van het accupakket af te lezen, zoals is aangegeven door de led-indicatoren (C):

<i>Display leds van de accu</i>	<i>Laadstatus</i>
4 leds aan	Resterende capaciteit $\geq 75\%$.
3 leds aan	Resterende capaciteit $\geq 50\%$.
2 leds aan	Resterende capaciteit $\geq 25\%$. Onderbreek het werk zo snel mogelijk en laad de accu op.
1 led aan	Resterende capaciteit $\geq 10\%$. Onderbreek het werk zo snel mogelijk en laad de accu op. Zo niet dan zal de levensduur van de accu aanzienlijk korter zijn.
1 led knippert	Wanneer led1 knippert, betekent dit dat de resterende lading van de accu $\leq 10\%$, maar de accu stopt niet met ontladen. Wanneer de knipperfrequentie toeneemt, moet het ontladen worden gestopt en moet de accu onmiddellijk worden opgeladen, anders raakt de accu beschadigd. Laad de accu zo snel mogelijk op. Zo niet dan zal de levensduur van de accu aanzienlijk korter zijn.

3. Druk in de slaapstand op de knop (B) om hem te wekken. De accu gaat na 10 minuten weer in de slaapstand.

6.2.4 Legenda ledlampjes acculader (B, Fig. 7)






<i>Display van de leds</i>	<i>Status van de acculader</i>
Groen lampje	Stand-bymodus
Knipperend groen lampje	Bezig met opladen
Rood lampje	Storing acculader
Knipperend rood lampje	Storing beveiliging van de accu

6.2.5 Einde van het opladen

- Koppel de voeding los wanneer het laden voltooid is.
- Druk op de knop (D, Fig. 7) om de accu weg te halen.

6.3 DISPLAY (FIG. 3)

Schakel het display in door eenmaal op de ON/OFF-knop (A) te drukken.

<i>Pictogram</i>	<i>Beschrijving</i>
	<p>Alarmlampje. Geeft aan dat de machine een probleem heeft dat door de bediener kan worden opgelost. Voorbeeld: oververhitting van de accu of overmatig gebruik van de machine. Onderbreek het werk en laat de machine een paar minuten rusten. De kleur duidt het type alarm aan:</p> <ul style="list-style-type: none"> • Groen: machine in lock-off-stand • Blauw: probleem met de accu • Rood: probleem met de machine/besturingseenheid (mogelijke oververhitting)
	<p>Service lampje. Geeft aan dat er mogelijk een probleem is opgetreden dat niet door de bediener kan worden opgelost. Onderbreek het werk onmiddellijk en wendt u zo snel mogelijk tot een erkend servicecentrum.</p>
	<p>Blauw lampje. Dit lampje gaat permanent branden wanneer verbinding met het mobiele apparaat is gemaakt. Zie hoofdstuk 7.2 <i>Mobiele toepassing</i>.</p>
	<p>Acculadingindicator. Tijdens het gebruik van de machine brandt het controlelampje. De kleur duidt de laadtoestand aan:</p> <ul style="list-style-type: none"> • Groen: lading boven 50% • Geel: lading tussen 50% - 10% • Rood: lading onder 10%
	<p>Snelheidsindicator van de luchtstroom. Drie snelheidsniveaus + Boost. Bij inschakeling is de snelheid ingesteld op het derde niveau. Druk op de ON/OFF-knop (A) om de snelheid te veranderen. De snelheid wordt alleen ingesteld met toenemende kracht (voorbeeld: 1-2-3-1-2-3 enz.).</p>

7 GEBRUIK VAN DE MACHINE

7.1 STARTEN VAN DE MACHINE (FIG. 8)

Plaats de batterij (A) in zijn behuizing alvorens de machine te starten.

Om de machine te starten:

1. Druk op de knop ON/OFF (D). Bij inschakeling is de snelheid van de luchtstroom ingesteld op het derde niveau.
2. Pak de machine stevig met één hand vast.
3. Laat de schakelaarhendel (C) los.
4. De snelheid van de luchtstroom kan worden geregeld door op de knop ON/OFF (D) te drukken. De snelheid wordt alleen ingesteld met toenemende kracht (voorbeeld: 1-2-3-1-2-3 enz.).

LET OP

Bij oververhitting wordt de accu om veiligheidsredenen uitgeschakeld met behulp van het beveiligingscircuit. Neem de accu uit de machine en laat hem afkoelen. Zodra hij is afgekoeld, kan hij weer in de machine worden gemonteerd en kan het werk worden hervat.

7.2 MOBIELE TOEPASSING

7.2.1 Sluit de machine aan op de toepassing

Schakel de machine in. Het blauwe lampje gaat permanent branden wanneer verbinding met het mobiele apparaat is gemaakt. Het zoeken kan opnieuw worden geactiveerd door de accu te verwijderen en terug te plaatsen. Raadpleeg voor specifieke details de instructies in de speciale toepassing (Oleo-Mac Hub - Efco Hub). De toepassing is gratis voor mobiele apparaten en biedt uitgebreide functies (extra informatie over de machine, details, handleiding, onderdelen van de machine en onderhoud). Machines die zijn uitgerust met draadloze technologie kunnen verbinding maken met mobiele apparaten en extra functies inschakelen.

7.2.2 Eerste gebruik van de toepassing

1. Download de toepassing op uw mobiele apparaat.
2. Registreer u in de toepassing.
3. Volg de aanwijzingen voor het aansluiten en registreren van de machine.

OPMERKING

De toepassing Oleo-Mac Hub - Efco Hub is beschikbaar voor download in alle markten. Wend u tot een erkend servicecentrum voor meer informatie.

7.3 BOOST-FUNCTIE (FIG. 6)

Deze machine heeft een Boost-functie, waarmee de hoeveelheid afgegeven lucht kan worden verhoogd.

Volg onderstaande instructies om de Boost-functie te gebruiken:

1. Zorg ervoor dat de machine is ingeschakeld en goed werkt.
2. Plaats de handgreep stevig en stabiel en houd hem stevig vast.
3. Bedien de schakelaarhendel (B) en druk daarna op de knop ON/OFF (A), met de duim of de wijsvinger, om de versterkte luchtstroom (Boost) te activeren. Dit kan bij elk snelheidsniveau van de luchtstroom worden gedaan. Als de Boost geactiveerd is, duurt hij 50 seconden. Tijdens het gebruik van de Boost gaat het lampje van het vierde snelheidsniveau (C) branden.
4. Om de Boost te deactiveren en terug te keren naar de normale blaasstand, drukt u op de knop ON/OFF (A) of laat u de schakelaarhendel (B) even los.

OPMERKING

- Het is aanbevolen om de Boost-functie alleen te gebruiken wanneer er meer blaaskracht nodig is (bijvoorbeeld: bladeren die aan het terrein vastzitten). Gebruik de Boost-functie niet doorlopend.
- Het gebruik van de booster verkort de duur van de accu aanzienlijk. Het is daarom raadzaam om de Boost-functie met mate en op de juiste manier te gebruiken om de werkzaamheid van de bladblazer te optimaliseren.

7.4 CRUISE CONTROL-FUNCTIE (FIG. 6)

Deze machine heeft een cruise control-functie, waarmee de afgegeven hoeveelheid lucht constant gehouden kan worden zonder continu bedieningen te hoeven gebruiken. Deze functie kan worden geactiveerd als de machine stilstaat. Het is voldoende om de knop (A) ingedrukt te houden en meteen daarna de schakelaarhendel (B) in te drukken. Als de leds op het display beginnen te knipperen, kunnen de knoppen worden losgelaten. Als de cruise control-functie is geactiveerd, blijven de snelheid en de afgegeven hoeveelheid lucht constant, zodat voortdurende handmatige ingrepen niet nodig zijn.

De functie kan snel worden uitgeschakeld door op een van de twee knoppen (A) of (B) te drukken, om de werkingswijze met automatische snelheidsregeling onmiddellijk te stoppen. Dit geeft een grotere flexibiliteit en nauwkeurige controle over de werking van de machine, zodat deze onmiddellijk kan worden aangepast aan de behoeften van de bediener.

7.5 PLAT UITEINDE VOOR BLAZERBUIS (DUCKBILL)

Het platte uiteinde (7, Fig. 1), ook bekend als "duckbill", is speciaal ontworpen met een geoptimaliseerde inwendige geometrie om de snelheid van de lucht die uit de blazerbuis komt te verhogen. Door deze versnelling van de lucht kunnen natte bladeren, licht vuil en andere ongewenste deeltjes gemakkelijk en nauwkeurig uit het werkgebied worden verplaatst.

7.6 STOPPEN VAN DE MACHINE (FIG. 8)

Houd de knop ON/OFF (D) 10 seconden ingedrukt, de machine gaat naar de lock-off-stand en het alarmlampje op het display gaat groen branden. Terwijl de machine in lock-off staat, houd de schakelaarhendel (C) 5 seconden ingedrukt.

LET OP

Voor uw eigen veiligheid en die van anderen:

1. gebruik de machine niet voordat u eerst de gebruiksaanwijzingen aandachtig hebt doorgelezen. Leer de bedieningselementen en het juiste gebruik van de machine kennen. Leer hoe u haar snel kunt stoppen.
2. Restriscio's – ook als er aan alle veiligheidsvoorschriften wordt voldaan, kunnen er nog enkele risico's blijven bestaan:
 - Wegslingeren van splinters die de ogen kunnen verwonden.
3. Denk eraan dat de bediener of de gebruiker verantwoordelijk is voor ongevallen en onverwachte gebeurtenissen die worden veroorzaakt ten aanzien van derden of hun bezittingen.
4. Draag geschikte kleding tijdens het werken. Uw dealer kan u alle informatie leveren over de meest geschikte materialen voor ongevallenpreventie, om de veiligheid op het werk te waarborgen.
5. Werk alleen bij daglicht of bij goed kunstlicht.
6. Inspecteer het hele werkgebied en verwijder alles wat door de machine zou kunnen worden weggeslingerd (takken, ijzerdraad, verborgen kabels enz.).
7. Stop de machine en haal de accu uit zijn behuizing:
 - als de machine abnormaal begint te trillen; spoor onmiddellijk de oorzaak van de trillingen op en laat de nodige controles uitvoeren bij een erkend assistentiecentrum;
 - telkens wanneer de machine onbewaakt achtergelaten wordt;
 - alvorens de machine te controleren, reinigen of er werkzaamheden op te verrichten;
 - na een vreemd voorwerp te hebben geraakt. Controleer of er eventuele schade is en voer de noodzakelijke reparaties uit alvorens de machine weer in gebruik te nemen;
 - wanneer de machine niet wordt gebruikt.
8. Om brandgevaar te vermijden mag u de oververhitte machine nooit tussen bladeren of droog gras houden.

VOORZICHTIG

Denk er altijd aan dat een onjuist gebruikte machine hinderlijk kan zijn voor anderen. Uit respect voor anderen en het milieu:

- Gebruik de machine niet op plaatsen en tijdstippen waarop u anderen stoort.
- Volg de plaatselijke voorschriften voor de verwerking van het afval nauwgezet op.
- Volg nauwgezet de plaatselijke regels inzake de verwerking van versleten onderdelen of elk ander element met een sterke impact op het milieu op.

LET OP

Langdurige blootstelling aan trillingen kan neurovasculair letsel en stoornissen veroorzaken (ook bekend als “syndroom van Raynaud” of “witte hand”), vooral bij mensen die stoornissen in de bloedsomloop hebben. De symptomen kunnen de handen, polsen en vingers betreffen en bestaan uit gevoelloosheid, stijfheid, jeuk, pijn, verkleuring of structurele veranderingen van de huid. Deze effecten kunnen worden versterkt door lage omgevingstemperaturen en/of een te sterke grip op de handgrepen. Als deze symptomen beginnen op te treden, moet de machine korter worden gebruikt en moet u een arts raadplegen.

8.1 BEDRIJFSWIJZEN

De accu heeft een beveiliging die volledige ontlading ervan verhindert.

De machine schakelt automatisch uit als de accu leeg is. In dat geval moet hij onmiddellijk worden opgeladen.

8.2 WERKTECHNIKEN

- Controleer de toestand van de bladblazer voordat u het gebruikt, vooral van de ingang van de luchtaanzuiging.
- In ruimtes met veel stof moet het werkgebied licht besproeid worden met een waterslang of een aansluiting voor een verstuiver als er water aanwezig is.
- Let op kinderen, huisdieren, auto's of open ramen, en blaas het afval op een veilige manier weg.
- Reinig de blower na gebruik en werp het afval weg in de vuilcontainer.
- Gebruik de complete verlenging van het mondstuk zodat de luchtstroom dichtbij de grond gebruikt kan worden.

LET OP

Draag de vereiste persoonlijke beschermingsmiddelen (PBM) tijdens het werken met de bladblazer:

1. Beschermingen voor de ogen.
2. Hoofdtelefoon.
3. Gehoorbescherming.
4. Gelaatsmasker in stoffige ruimtes.

LET OP

Als u in een hoek werkt, blaas dan vanuit de hoek naar binnen en van binnenuit in de richting van het midden van het werkgebied.

8.3 EINDE VAN HET WERK

Na het werk moet de motor worden gestopt zoals beschreven is in hoofdstuk 7.6 *STOPPEN VAN DE MACHINE* (Fig. 8).

⚠ LET OP

Laat de machine afkoelen voordat u deze weer in een willekeurige ruimte zet.

Om de kans op brand te reduceren, moeten resten takken en bladeren worden verwijderd; laat geen houders met afval achter in een gesloten ruimte.

Na elke werksessie moeten afval en vuil uit de, vooraf gedemonteerde, buis van de bladblazer en de gleuven van het beschermroosters worden verwijderd.

NL

9 ONDERHOUD

⚠ LET OP

- **Draag altijd veiligheidshandschoenen tijdens het plegen van onderhoud.**
- **Verricht nooit onderhoud bij warme motor of accu. Stop de machine en laat deze afkoelen. Voer het onderhoud uit bij uitgeschakelde machine en verwijderde accu.**
- **Ontbrekend of onjuist onderhoud, verwijdering of wijziging van de veiligheidsvoorzieningen en/of het gebruik van niet-originele vervangingsonderdelen kunnen ernstig of dodelijk letsel tot gevolg hebben voor de bediener of voor derden.**

⚠ LET OP

Lees ook de gebruiks- en onderhoudshandleiding van de accu en van de acculader aandachtig door!

9.1 GEWOON ONDERHOUD

⚠ LET OP

Haal altijd de batterij weg voordat er onderhoud op de machine wordt verricht. Wend u tot een erkend servicecentrum om eventuele schade aan de machine te repareren.

 **LET OP**

Voor uw eigen veiligheid en die van anderen:

- **Neem na ieder gebruik de batterij uit zijn behuizing en controleer of er eventueel beschadigingen zijn.**
- **Correct onderhoud is fundamenteel om de oorspronkelijke efficiëntie en de veiligheid bij het gebruik van de machine te handhaven.**
- **Houd moeren en schroeven aangehaald om er zeker van te zijn dat de machine altijd in veilige bedrijfsconditie is.**
- **Gebruik de machine nooit met versleten of beschadigde onderdelen. Beschadigde onderdelen moeten worden vervangen en mogen niet worden gerepareerd.**
- **Gebruik uitsluitend originele vervangingsonderdelen. Onderdelen van minderwaardige kwaliteit kunnen de machine beschadigen en de veiligheid in het gedrang brengen.**

 **LET OP**

Haal vóór het uitvoeren van onderhoud de batterij uit zijn behuizing.

Controleer de machine vóór elk gebruik om na te gaan of er geen versleten of beschadigde delen zijn. Gebruik de machine niet als u gebroken of versleten onderdelen aantreft.

9.1.1 De motor afkoelen

Om oververhitting en schade aan de motor te vermijden moeten de aanzuigroosters van koellucht altijd goed schoon en vrij van bladeren en vuil worden gehouden.

9.1.2 Onderhoud en opslag van de accu

 **LET OP**

Lees ook de gebruiks- en onderhoudshandleiding van de accu en van de acculader aandachtig door!

- Bewaar het accupakket buiten bereik van kinderen op een donkere en droge plek bij een temperatuur tussen 0 – 23 °C, zonder stof of een corrosieve omgeving. Niet in direct zonlicht bewaren.
- Bewaar en vervoer het accupakket in zijn originele verpakking.
- Houd ongebruikte accu's uit de buurt van nietjes, munten, sleutels, spijkers, schroeven en andere metalen voorwerpen die kortsluiting tussen de contacten kunnen veroorzaken. Veroorzaak geen kortsluiting in een accupakket.
- Berg accu's op een ordelijke manier op. Bewaar ze niet lukraak in een bak, zoals een doos of lade, waar ze kortsluiting kunnen krijgen door elkaar of andere metalen voorwerpen. Kortsluiting tussen de contacten van het accupakket kan brandwonden of brand veroorzaken.

- Zorg ervoor dat de luchtinlaat van het accupakket vrij is van stof en vuil. Maak het accupakket schoon met een droge en zachte doek. Gebruik bij hardnekkig vuil een licht bevochtigde doek.
- Controleer het accupakket regelmatig. Onderbreek het gebruik van het accupakket in geval van zichtbare schade, sporen van slijtage of andere problemen en neem contact op met een erkend assistentiecentrum.
- Laat het accupakket niet voor lange tijd ongebruikt in de acculader zitten. Plaats het accupakket terug in zijn originele verpakking of zet het op een andere droge plek.
- Als het accupakket voor een lange periode niet gebruikt wordt, moet het volledig worden opgeladen wanneer deze voor het eerst wordt opgeborgen en vervolgens elke 15 – 30 dagen om verslechtering en beschadiging te voorkomen.
- Bij overbelasting of oververhitting wordt de accu om veiligheidsredenen automatisch losgekoppeld van het beveiligingscircuit. Trek de stekker van de acculader uit het stopcontact en verwijder de accu. Laat de accu volledig afkoelen. Zodra de accu is afgekoeld, kan de oplaadprocedure worden hervat.

9.1.3 Opslag

Aan het einde van iedere werksessie moeten stof en vuil zorgvuldig van de machine worden verwijderd en moeten defecte onderdelen worden gerepareerd of vervangen.

De machine moet op een droge plaats worden bewaard, beschermd tegen weersinvloeden en buiten het bereik van kinderen.

9.1.4 Onderhoudstabel

Hieronder staat een lijst van onderhoudswerkzaamheden die nodig zijn op de machine. De meeste items zijn beschreven in het deel 9.1 *GEWOON ONDERHOUD*. De gebruiker moet alleen het onderhoud en de assistentie uitvoeren die beschreven zijn in deze Gebruikershandleiding. Alle onderhoudswerkzaamheden die niet in deze handleiding zijn beschreven, moeten door een erkend servicecentrum worden uitgevoerd.

Onderhoud	Dagelijks onderhoud	Maandelijks onderhoud
Maak de machine van buiten schoon met een schone, droge doek. Gebruik nooit water.	X	
Houd de handgrepen droog, schoon en vrij van olie en vet.	X	
Controleer of de hendel van de schakelaar correct werkt en of deze niet beschadigd is.	X	
Controleer of de uitwendige delen van de machine niet beschadigd of gebroken zijn.	X	
Controleer of schroeven en moeren goed zijn aangehaald.	X	
Controleer of de batterij intact is.	X	
Controleer de batterijlading.	X	

Onderhoud	Dagelijks onderhoud	Maandelijks onderhoud
Controleer of de batterijoplader intact is en goed functioneert.	X	
Controleer de verbindingen tussen de batterij en de machine en controleer ook de verbinding tussen de batterij en de batterijoplader.		X

9.2 BUITENGEWOON ONDERHOUD

Aan het einde van elk seizoen (bij intensief gebruik) of eenmaal per twee jaar (bij normaal gebruik) moet een algemene controle worden verricht door een gespecialiseerd technicus van het assistentienetwerk.

Vind het dichtstbijzijnde erkende servicecentrum op: <https://www.myemak.com/int/filiali-e-distributori/distributori>.

LET OP

- **Alle onderhoudswerkzaamheden die niet in deze handleiding zijn beschreven, moeten door een erkend servicecentrum worden uitgevoerd. Om een constante, regelmatige werking van de machine te waarborgen, moet u eraan denken dat bij een eventuele vervanging van onderdelen altijd ORIGINELE VERVANGINGSONDERDELEN moeten worden gebruikt.**
- **Eventuele wijzigingen waarvoor geen toestemming is gegeven en/of het gebruik van niet-originele vervangingsonderdelen kunnen ernstig of dodelijk letsel tot gevolg hebben voor de bediener of voor derden en doen de garantie onmiddellijk vervallen.**

10 TRANSPORT

LET OP

Alvorens de machine in een voertuig te vervoeren, moet u nagaan of ze correct en stevig met riemen is vastgemaakt aan het voertuig. De machine moet horizontaal worden vervoerd; u moet tevens nagaan of de geldende normen voor het vervoer van dergelijke machines worden nageleefd.

Veilige verplaatsing van de elektrische bladblazer met accuvoeding

Telkens wanneer de machine verplaatst of vervoerd moet worden moet het volgende worden gedaan:

- de machine uitschakelen, wachten tot ze tot stilstand is gekomen en de accu uit zijn behuizing wegnemen;
- de machine alleen bij de handgreep vastpakken.

Wanneer de machine wordt getransporteerd in een voertuig, moet zij zo worden geplaatst dat zij voor niemand een gevaar oplevert en stevig worden vastgezet.

11 OPSLAG



LET OP

Lees ook de gebruiks- en onderhoudshandleiding van de accu en van de acculader aandachtig door!

Wanneer het apparaat lange tijd niet gebruikt zal worden:

- Verwijder de accu (lees ook de handleiding van de accu voor een correcte opslag).
- Volg alle eerder beschreven onderhoudsvoorschriften.
- Maak de machine perfect schoon en smeer de metalen delen in.
- Laat de machine onbelast werken om ook de toevoerslang en de oliepomp leeg te maken.
- Bewaar de machine op een droge plaats, zo mogelijk niet rechtstreeks in contact met de grond, en uit de buurt van warmtebronnen.
- Berg de machine buiten bereik van kinderen op.
- Na de winterstalling zijn de startprocedures dezelfde als bij de normale start van de machine (zie hoofdstuk 7.1 *STARTEN VAN DE MACHINE (Fig. 8)*).

12 MILIEUBESCHERMING

Tijdens het gebruik van de machine moet de bescherming van het milieu een belangrijk aspect vormen. Dit moet altijd prioriteit hebben ten gunste van de samenleving en van de natuur waarin we leven.

- Zorg ervoor dat u geen storende factor in de buurt bent.
- Volg nauwgezet de plaatselijke regels inzake de verwerking van verpakkingsmateriaal, filters, versleten onderdelen of elk ander element met een sterke impact op het milieu op. Dit afval mag niet bij het huisvuil worden gegooid, maar moet worden gescheiden en naar speciale inzamelcentra worden gebracht, die de materialen recyclen.

12.1 SLOPEN EN AFDANKEN

Laat de machine na de buitenwerkingstelling niet in het milieu achter, maar wend u tot een afvalinzamelcentrum.

Een groot deel van de materialen die bij de bouw van de machine gebruikt zijn, zijn recyclebaar: alle metalen (staal, aluminium, messing) kunnen aan een normale ijzerhandelaar worden gegeven. Neem voor meer informatie contact op met de normale afvalverwerkingsdienst in uw streek. Het afval dat afkomstig is van de sloop van de machine moet met respect voor het milieu worden verwerkt zonder de bodem, de lucht en het water te vervuilen.

In elk geval moeten de plaatselijk geldende wetten op dit gebied in acht worden genomen.

Tijdens het slopen van de machine moet het etiket met de CE-markering samen met deze handleiding worden vernietigd.

13 OPLOSSEN VAN PROBLEMEN

LET OP

- Zet de machine altijd uit en verwijder de accu voordat u de aanbevolen corrigerende maatregelen in onderstaande tabel uitvoert, behalve als uitdrukkelijk gevraagd wordt om de machine aan te zetten.
- Als alle mogelijke oorzaken nagegaan zijn en het probleem nog steeds niet is opgelost, neem dan contact op met een erkend reparatiecentrum. Als u een probleem heeft dat niet in deze tabel staat, neem dan contact op met een erkend reparatiecentrum.

LET OP

Probeer nooit reparaties uit te voeren als u niet over de middelen en de nodige technische kennis beschikt. Slecht uitgevoerde werkzaamheden doet de garantie automatisch vervallen en ontheft de fabrikant van elke aansprakelijkheid.

PROBLEEM	MOGELIJKE OORZAKEN	OPLOSSING
De motor start niet wanneer de schakelaar wordt bediend	Batterij ontbreekt of is niet goed geplaatst	Ga na of de batterij goed zit
	Lege accu	Controleer de oplaadtoestand en laad de batterij op
De motor stopt tijdens het werken	Batterij ontbreekt of is niet goed geplaatst	Ga na of de batterij goed zit
	Lege accu	Controleer de oplaadtoestand en laad de batterij op
Beperkte gebruiksduur van de batterij	Zware gebruiksomstandigheden met een grotere stroomopname	Optimaliseer het gebruik
De batterijoplader laadt de batterij niet op (rode led brandt)	Vuile contacten	Maak de contacten schoon
De batterijoplader laadt de batterij niet op (er brandt geen enkele led)	Geen spanning op de batterijoplader	Controleer of de stekker in het stopcontact is gestoken en of het stopcontact spanning heeft
	Batterijoplader defect	Vervangen door een originele oplader
De machine trilt op abnormale wijze	Beschadigde of gebroken rotor	Wend u tot een erkend assistentiecentrum

14 VERKLARING VAN OVEREENSTEMMING

Ondergetekende, **EMAK spa via Fermi, 4 - 42011 Bagnolo in Piano (RE) ITALY**
verklaart onder eigen verantwoordelijkheid dat de machine:

1. Soort: **ACCUBLADBLAZER**

2. Merk: / Type: **Oleo-Mac BVi 570**

3. serienummer: **Efco SAi 570**
C04 XXX 0001 - C04 XXX 9999 (OM BVi 570)
C05 XXX 0001 - C05 XXX 9999 (EF SAi 570)

voldoet aan de voorschriften van de
richtlijn / verordening en latere
wijzigingen of aanvullingen: **2006/42/EG - 2014/30/EU - 2000/14/EG - 2011 /65/EG -
2014/53/EU**

voldoet aan de voorschriften van de
volgende geharmoniseerde normen: **EN 60335-1:2012 – EN ISO 12100 met inachtneming van de
bepalingen van de geharmoniseerde norm
EN 50636-2-100:2015 – EN 55014-1:2017 –
EN 55014-2:2015 - EN 62233:2008 –
ETSI EN 301 489-1 V2.2.3 - 2019 –
ETSI EN 301 489-17 V3.2.4 - 2020 –
ETSI EN 300 328 V2.2.2 - 2019**

Gevolgde procedures voor de
conformiteitsbeoordeling: **Bijlage V**

Gemeten geluidsvermogensniveau: **97 dB (A)**

Gegarandeerd
geluidsvermogensniveau: **99 dB (A)**

Geproduceerd in: **Bagnolo in piano (RE) Italy - via Fermi, 4**

Datum: **10/03/2024**

De technische documentatie is ter
beschikking in: **Hoofdkantoor. - Technisch bestuur**

Luigi Bartoli - C.E.O.

15 GARANTIECERTIFICAAT

Dit apparaat is ontworpen en gerealiseerd met de modernste productietechnieken. De fabrikant geeft een garantie van 24 maanden vanaf de aankoopdatum op de eigen producten voor privé-/hobbygebruik. De garantie is beperkt tot 12 maanden bij professioneel gebruik.

NL

Algemene garantievoorwaarden

1. De garantie geldt vanaf de aankoopdatum. De fabrikant vervangt gratis de onderdelen met defecten in materiaal, afwerking en productie via het verkoopnetwerk en de technische servicedienst. De garantie ontnemt de gebruiker niet de wettelijke rechten van het burgerlijk wetboek tegen de consequenties van de defecten of fouten veroorzaakt door het verkochte voorwerp.
2. Het technische personeel zal de defecte onderdelen zo snel als organisatorisch mogelijk is repareren.
3. **Om een aanvraag tot technische assistentie onder de garantie in te dienen, dient u aan het bevoegde personeel het onderstaande garantiecertificaat te tonen, voorzien van het stempel van de leverancier, volledig ingevuld en met de aankoopfactuur of bon met de aankoopdatum aangehecht.**
4. De garantie vervalt in de volgende gevallen:
 - Duidelijk gebrek aan onderhoud,
 - Onjuist gebruik van het product of geknoei aan het product,
 - Gebruik van ongeschikte smeermiddelen of brandstoffen,
 - Gebruik van niet-originele reserveonderdelen of accessoires,
 - Reparaties die uitgevoerd zijn door onbevoegd personeel.
5. Verbruiksmaterialen en onderdelen die onderhevig zijn aan normale werkingsslijtage, worden door de fabrikant uitgesloten van de garantie.
6. Aanpassingen en verbeteringen van het product vallen niet onder de garantie.
7. Afstellingen en onderhoudsreparaties die tijdens de garantieperiode nodig zijn vallen niet onder de garantie.
8. Eventuele schade die veroorzaakt is tijdens het transport moet onmiddellijk gemeld worden aan de transporteur, anders vervalt de garantie.
9. Voor motoren van andere merken (Briggs & Stratton, Tecumseh, Kawasaki, Honda etc.) die gemonteerd zijn op onze machines geldt de garantie die gegeven wordt door de fabrikant van de motor.
10. De garantie dekt geen eventuele directe of indirecte schade, die veroorzaakt is bij personen of voorwerpen door storingen in het apparaat of die voortvloeit uit het langdurig niet gebruiken van het apparaat.

MODEL

SERIENUMMER

GEKOCHT DOOR DHR./MEVR.

DATUM

LEVERANCIER

Niet opsturen! Alleen een eventueel verzoek om technische garantie aanhechten.

Emak S.p.A.

42011 Bagnolo in Piano (RE) Italy

www.myemak.com

www.youtube.it/EmakGroup