

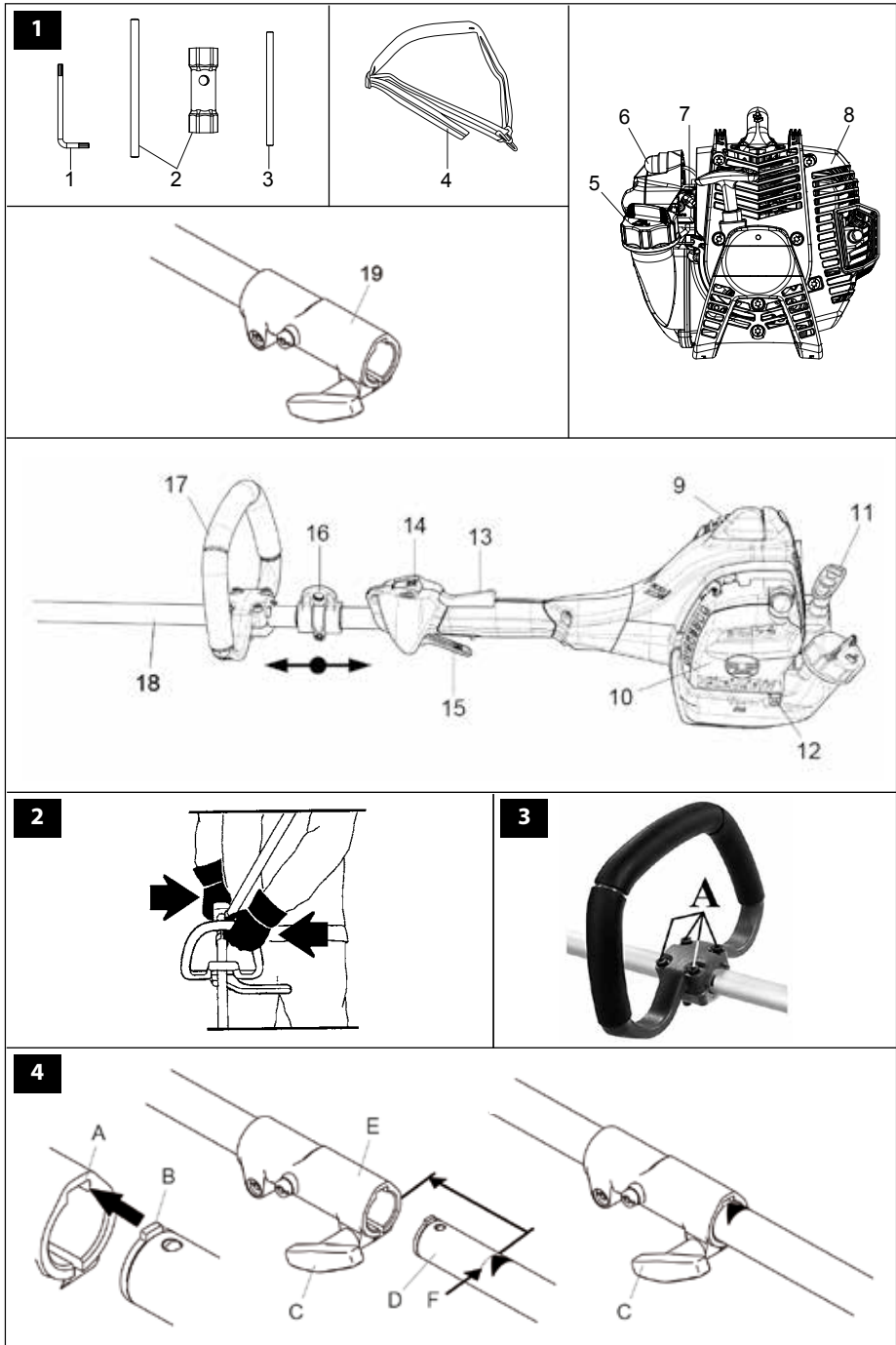


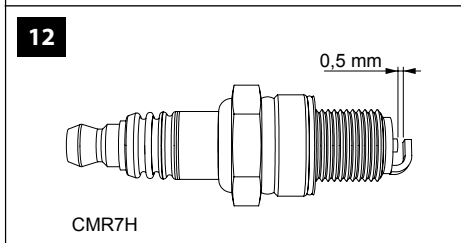
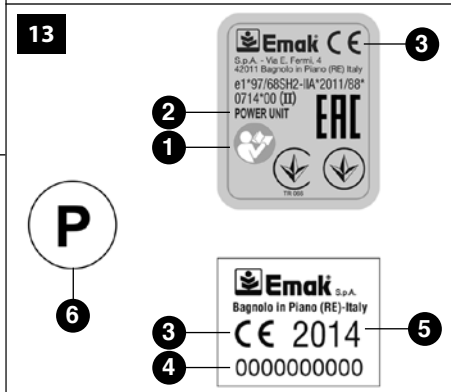
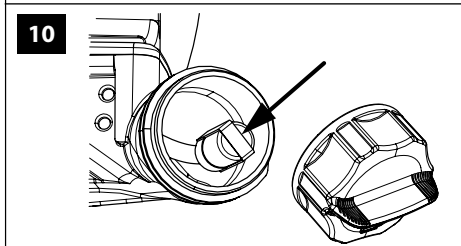
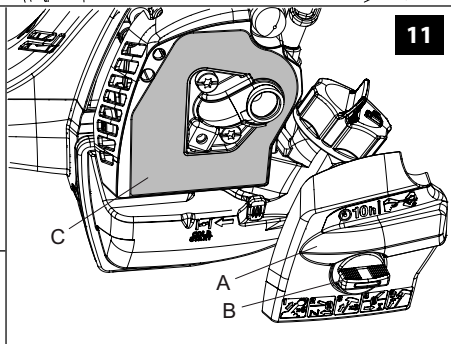
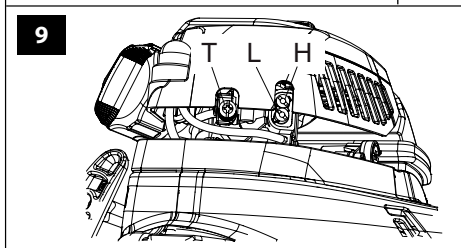
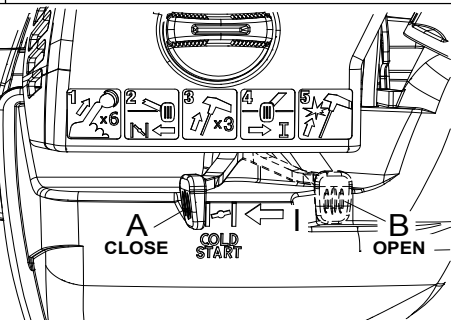
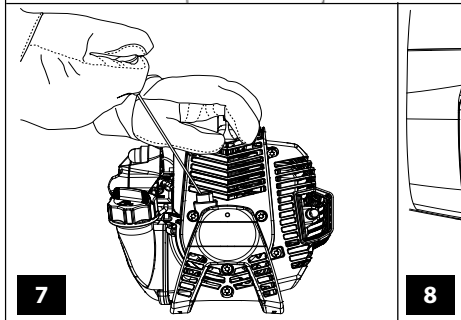
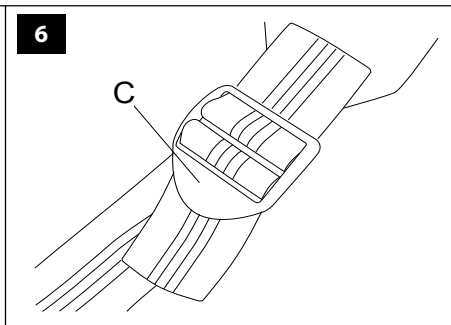
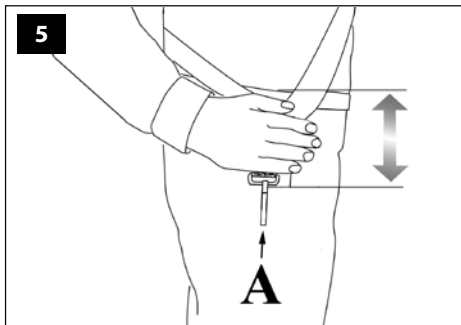
our **power**, your **passion**

DS 2400 D - PU (21.7 cm³)

RO MANUAL DE UTILIZARE ȘI ÎNTREȚINERE







TRADUCEREA INSTRUCȚIUNILOR ORIGINALE

INTRODUCERE

Pentru o utilizare corectă a mașinii și pentru a evita accidentele, nu începeți lucrul fără a citi în prealabil acest manual, cu cea mai mare atenție. În acest manual veți găsi explicații privind funcționarea diferitelor componente și instrucțiuni privind verificările necesare și întreținerea.

N.B. Descrierile și ilustrațiile din acest manual nu îl angajează cu nimic pe producător. Firma își rezervă dreptul de a aduce eventuale modificări, fără a-și lua angajamentul de a actualiza de fiecare dată acest manual.

În afara instrucțiunilor referitoare la utilizare și întreținere, acest manual conține și informații cărora trebuie să li se acorde o atenție specială. Aceste informații sunt marcate cu simbolurile descrise în continuare:

ATENȚIE: când există riscul de accidente sau de leziuni personale, inclusiv mortale, sau riscul de a se aduce pagube grave bunurilor.

AVERTIZARE: când există riscul de a se aduce pagube aparatului sau componentelor acestuia.

ATENȚIE

PERICOL DE DIMINUARE A AUZULUI
ÎN CONDIȚII NORMALE DE UTILIZARE,
ACEST APARAT POATE FACE CA
OPERATORUL SĂ FIE SUPUS UNUI NIVEL
DE EXPUNERE PERSONALĂ ZILNICĂ LA
ZGOMOT EGALĂ CU SAU MAI MARE DE
85 dB (A).

CUPRINS

1. **NORME DE SIGURANȚĂ** (conține normele referitoare la utilizarea în siguranță a mașinii) 5
2. **EXPLICAREA SIMBOLURILOR ȘI A AVERTIZĂRILOR REFERITOARE LA SIGURANȚĂ** (explică în ce mod poate fi identificată mașina și care este semnificația simbolurilor) 7
3. **COMPONENTELE PRINCIPALE** (explică unde sunt plasate elementele principale care compun mașina) 7

4. **ASAMBLAREA** (explică modul în care trebuie îndepărtat ambalajul și modul de montare a elementelor detașate) 8
5. **PORNIREA** 8
6. **OPRIREA MOTORULUI** 11
7. **ÎNTREȚINEREA** (conține toate informațiile pentru a menține mașina eficientă) 12
8. **DEPOZITAREA** 14
9. **PROTECȚIA MEDIULUI ÎNCONJURĂTOR** (Oferă câteva recomandări privind utilizarea mașinii astfel încât să se protejeze mediul înconjurător) 14
10. **DATE TEHNICE** (Rezumă caracteristicile principale ale mașinii) 15
11. **DECLARAȚIE DE CONFORMITATE** 16
12. **CERTIFICAT DE GARANȚIE** (Rezumă condițiile de garanție) 16
13. **GHID PENTRU REZOLVAREA PROBLEMELOR** (Vă ajută să rezolvați rapid unele eventuale probleme de utilizare) 17



ATENȚIE! – Pentru a putea fi utilizată, unitatea motoare „**DS 2400 D-PU**” descrisă în acest manual trebuie să fie cuplată exclusiv cu accesoriile: **Motocoasă „D-BC”, Motoferăstrău pentru elagaj „D-PP”, Suflantă pentru frunze „D-BV, Mașini de tuns gard viu „D-HC” și prelungitor.** În orice caz, înainte de a folosi mașinile **complet montate**, citiți cu atenție acest manual și manualele accesoriilor.

1. NORME DE SIGURANȚĂ



- ATENȚIE**
- **Instrucțiunile de siguranță din manual se referă doar la funcționarea motorului. Acestea nu iau în considerare situațiile de pericol care rezultă din utilizarea mașinii din care face parte motorul.**
 - **Sistemul de pornire al aparatului dv. produce un câmp electromagnetic de intensitate foarte joasă. Acest câmp poate interfera cu unele pacemakere. Pentru a reduce riscul de leziuni grave sau mortale,**

persoanele cu pacemaker trebuie să-și consulte medicul și pe producătorul pacemakerului înainte de a utiliza acest aparat.

⚠️ ATENȚIE! – Regulamentele naționale pot limita utilizarea aparatului.


- 1 - Nu folosiți motorul dacă sunteți oboseți sau sub efectul alcoolului, al drogurilor sau al medicamentelor.
- 2 - Purtați îmbrăcăminte adecvată și echipament de siguranță precum cizme, pantaloni rezistenți, mănuși, ochelari de protecție, antifoane și cască de protecție. Folosiți haine mulate pe corp, dar comode.
- 3 - Utilizarea motorului este rezervată operatorilor adulți, care pot înțelege și respecta normele de siguranță, măsurile de precauție și instrucțiunile din acest manual. Nu trebuie să se permită niciodată ca motorul să fie utilizat de către minori.
- 4 - Utilizați motorul departe de alte persoane sau de animale.
- 5 - Înainte de a porni motorul, verificați ca maneta de accelerație să funcționeze liber.
- 6 - Umpleți rezervorul doar când vă aflați departe de surse de căldură și cu motorul stins. Nu fumați în timpul alimentării cu combustibil.
- 7 - Nu efectuați alimentarea în încăperi închise sau în zone care nu sunt bine ventilate.
- 8 - Nu porniți niciodată motorul dacă nu sunt montate toate componentele sale, inclusiv eșapamentul, filtrul de aer, capacul filtrului și carterul de pornire; fixați-le bine la locul lor.
- 9 - Cu motorul la ralanti, mecanismul nu trebuie să se rotească. În caz contrar reglați șurubul de ralanti.
- 10 - Când motorul este pornit, nu efectuați nicio operație de întreținere.
- 11 - Nu lucrați cu eșapamentul defect.
- 12 - Nu folosiți combustibil (amestec) pentru operațiunile de curățare.
- 13 - Nu controlați scânteia bujiei lângă orificiul cilindrului.
- 14 - Controlați zilnic motorul pentru a vă asigura că toate dispozitivele, atât cele de siguranță, cât și celelalte, sunt în stare de funcționare.
- 15 - Evitați să utilizați motorul în încăperi închise sau ventilate necorespunzător. Gazele de eșapament sunt toxice: conțin monoxid de carbon.
- 16 - Când motorul este în funcțiune (sau este fierbinte), țineți-l departe de materiale inflamabile.
- 17 - Aveți grijă la eșapament și la celelalte componente fierbinți.
- 18 - Opriți motorul și asigurați-vă că s-a răcit înainte de a efectua alimentarea rezervorului de combustibil. Nu umpleți complet rezervorul.
- 19 - Nu scoateți dopul rezervorului și nu umpleți rezervorul când motorul este cald sau este în funcțiune (lăsați motorul să se răcească 2 minute înainte de a efectua alimentarea).
- 20 - Nu puneți motorul în funcțiune dacă s-a scurs amestecul, dacă se simte miros de benzină sau dacă există pericol de explozie (îndepărtați mașina de scurgerile de amestec și evitați să produceți scânteii până când amestecul nu s-a evaporat complet).
- 21 - Nu modificați neautorizat, în niciun fel, reglajele motorului (lăsați motorul să funcționeze la viteza setată de producător).
- 22 - Goliți rezervorul de benzină în cazul transportului pe drumuri accidentate sau pe distanțe lungi.
- 23 - Păstrați motorul într-un loc uscat, departe de surse de căldură, și ridicat de la sol.
- 24 - Deoarece unele părți se pot desprinde și pot proiecta obiecte în mod periculos, solicitați ca volanul și ambreiajul să fie reparate exclusiv de către un Centru de Asistență Autorizat.
- 25 - Nu efectuați niciodată singuri operațiuni sau reparații diferite de cele de întreținere normală. Adresați-vă exclusiv unui Centru de Asistență Autorizat.
- 26 - Rețineți că proprietarul sau operatorul este responsabil pentru accidente sau riscurile suferite de terțe persoane sau pentru deteriorarea bunurilor aflate în proprietatea acestora.

ATENȚIE

- Când motorul este în funcțiune, apucați întotdeauna mânerul anterior cu mâna stângă și pe cel posterior cu mâna dreaptă. Nu încrucișați niciodată brațele când apucați mânerurile. Și persoanele stângace trebuie să respecte aceste instrucțiuni (Fig. 2). Aveți grijă ca nicio parte a corpului dv. să nu se afle în apropierea lamelor și a eșapamentului.
- Nu utilizați niciodată un aparat ale cărui dispozitive de siguranță sunt defecte. Dispozitivele de siguranță ale aparatului trebuie să fie supuse verificărilor și întreținerii pe baza informațiilor furnizate în această secțiune. Dacă mașina nu este găsită corespunzătoare în urma verificărilor, adresați-vă unui Centru de Asistență Autorizat pentru reparații.
- Orice utilizare a mașinii care nu este prevăzută în mod expres în manual trebuie să fie considerată o utilizare improprie și, prin urmare, constituie o sursă de pericole pentru persoane și bunuri.

PERICOL DE ARSURI!

ÎMBRĂCĂMINTEA DE PROTECȚIE

 Când lucrați cu motocoasa, purtați întotdeauna îmbrăcăminte de protecție omologată în privința siguranței. Folosirea îmbrăcămintii de protecție nu elimină riscul de rănire, dar poate reduce efectele rănirii în caz de accident. Dealerul dv. de încredere vă poate ajuta să alegeți îmbrăcăminte adecvată.

Îmbrăcăminte trebuie să fie adecvată și nu trebuie să vă stânjenească mișcările. Purtați îmbrăcăminte de protecție strânsă pe corp. **Jachetele și salopetele de protecție Efcó sunt ideale.** Nu purtați haine, eșarfe, cravate sau bijuterii care s-ar putea agăța în rămurele. Strângeți-vă părul, dacă este lung, și protejați-l (de ex. cu un fular, o beretă, o cască etc.)

Purtați pantofi de siguranță dotați cu tălpi antiderapante și cu vârfuri de oțel.

Purtați ochelari sau vizieră de protecție!

Purtați echipament de protecție împotriva zgomotelor; de exemplu căști sau dopuri pentru urechi. Utilizarea echipamentului de protecție pentru urechi necesită o atenție și o prudență sporite, deoarece percepția semnalelor acustice de pericol (strigăte, alarme etc.) este limitată.

Purtați mănuși care permit o absorbție maximă a vibrațiilor.

Efcó vă oferă o gamă completă de echipament de protecție.

2. EXPLICAREA SIMBOLURILOR ȘI A AVERTIZĂRIILOR REFERITOARE LA SIGURANȚĂ (Fig. 13)

- 1 - Citiți manualul de utilizare și întreținere înainte de a folosi acest aparat.
- 2 - Tipul de aparat: **UNITATEA MOTOARE**
- 3 - Marcaj CE de conformitate
- 4 - Numărul de serie
- 5 - Anul fabricației
- 6 - Pompa de combustibil

3. COMPONENTELE PRINCIPALE (Fig. 1)

- 4 - Hamurile
- 5 - Bușon rezervor carburant
- 6 - Pompa de combustibil
- 7 - Șuruburi reglare carburator
- 8 - Protecție eșapament
- 9 - Bujie
- 10 - Filtru aer
- 11 - Mâner de pornire
- 12 - Buton comandă starter
- 13 - Buton blocare accelerator
- 14 - Buton STOP
- 15 - Buton accelerator
- 16 - Prindere hamuri
- 17 - Mâner
- 18 - Tub de transmisie
- 19 - Racord de conectare accesorii

4. ASAMBLAREA

MONTAREA MÂNERULUI (Fig. 3)

Montați mânerul pe tubul de transmisie și fixați-l cu șuruburi (A). Poziția mânerului poate fi reglată în funcție de necesitățile operatorului.

MONTAREA ȘI DEMONTAREA ACCESORIILOR (FIG. 4)

Montarea:

- Slăbiți articulația (E) rotind mânerul (C) în sens antiorar;
 - Aliniați proeminența de pe accesoriu (B) cu canelura (A) de pe articulația (E);
 - Introduceți tubul accesoriului (D) în articulația (E) până la linia punctată (F);
- N.B.** Pentru a facilita operația, rotiți unealta de tăiere a accesoriului pentru a angrena arborele de transmisie cu îmbinarea. Verificați ca articulația să nu fie murdară;
- Strângeți bine mânerul (C) rotind în sens orar.

Demontarea:

Slăbiți racordul rotind mânerul (C) în sens antiorar și scoateți accesoriul.

Accesorii aprobate

Următoarele accesorii pot fi montate pe unitatea motoare:

- Accesoriu motocoasă: **D-BC**
- Accesoriu motoferăstrău pentru elagaj: **D-PP**
- Accesoriu mașină de tuns gard viu: **D-HC**
- Accesoriu suflantă pentru frunze: **D-BV**
- Accesoriu prelungitor

5. PORNIREA



CARBURANTUL

ATENȚIE: benzina este un carburant extrem de inflamabil. Aveți foarte mare grijă când manipulați benzină sau un amestec de combustibili. Nu fumați și nu aduceți foc sau

flăcări în apropierea carburantului sau a aparatului.

ATENȚIE: combustibilul și vaporii acestuia pot cauza leziuni grave dacă sunt inhalați sau dacă ajung în contact cu pielea. Din acest motiv, fiți foarte atenți când mânuiți combustibilul și verificați să fie disponibilă o aerisire adecvată.

ATENȚIE: rețineți că există riscul de intoxicare cu monoxid de carbon.

- Pentru a reduce riscul de incendiu și de arsuri, manipulați cu grijă carburantul. Este foarte inflamabil.
- Agitați și puneți combustibilul într-un recipient aprobat pentru carburant.
- Amestecați combustibilul în aer liber, într-un loc unde nu sunt scântei sau flăcări.
- Puneți aparatul pe sol, opriți motorul și lăsați-l să se răcească înainte de a efectua alimentarea.
- Desfaceți încet bușonul de carburant, pentru a elibera presiunea și pentru a evita ieșirea carburantului.
- Strângeți bine bușonul de carburant după alimentare. Vibrațiile pot cauza o slăbire a bușonului și ieșirea carburantului.
- Ștergeți combustibilul care a dat pe dinafară din aparat. Deplasați aparatul la 3 metri distanță față de locul în care s-a efectuat alimentarea, înainte de a porni motorul.
- Nu încercați niciodată să ardeți combustibilul care a dat pe dinafară, în nicio împrejurare.
- Nu fumați în timp ce manipulați combustibilul sau în timpul funcționării aparatului.
- Păstrați carburantul într-un loc răcoros, uscat și bine aerisit.
- Nu păstrați combustibilul în locuri cu frunze uscate, paie, hârtie etc.
- Păstrați aparatul și carburantul în locuri în care vaporii de carburant nu vin în contact cu scântei sau flăcări libere, cu boilere de apă pentru încălzire, cu motoare electrice sau întrerupătoare, cuptoare etc.
- Nu scoateți bușonul rezervorului când motorul este în funcțiune.

- Nu folosiți combustibil pentru operațiunile de curățare.
- Aveți grijă să nu vărsați carburant pe hainele dv.
- Păstrați unitatea și combustibilul într-un loc în care să nu fie la îndemâna copiilor.

BENZINĂ		ULEI	
I	I	(cm ³)	
1	0,02	(20)	
5	0,10	(100)	
10	0,20	(200)	
15	0,30	(300)	
20	0,40	(400)	
25	0,50	(500)	

Acest produs este acționat de un motor în 2 timpi și necesită preamestecarea benzinei și a uleiului pentru motoare în 2 timpi. Preamestecați benzina fără plumb și ulei pentru motoare în doi timpi într-un recipient curat, omologat pentru benzină.

CARBURANT RECOMANDAT: ACEST MOTOR ESTE CERTIFICAT PENTRU A FUNCȚIONA CU BENZINĂ FĂRĂ PLUMB, PENTRU AUTOMOBILE, CU CIFRA OCTANICĂ 89 $[(R + M) / 2]$ SAU CU O CIFRĂ OCTANICĂ MAI MARE.

Amestecați uleiul pentru motoare în 2 timpi cu benzina, conform instrucțiunilor de pe ambalaj. Vă recomandăm să utilizați ulei pentru motoare în 2 timpi Efco la 2% (1:50), formulat în mod special pentru toate motoarele în doi timpi răcite cu aer Efco.

Proporțiile corecte de ulei/carburant indicate în prospect (Fig. A) sunt adecvate când se folosește ulei pentru motoare Efco **PROSINT 2** și **EUROSINT 2** sau un ulei de motoare echivalent, cu o calitate ridicată (**specificații JASO FD sau ISO L-EGD**).

⚠️ AVERTIZARE: NU FOLOȘIȚI ULEI PENTRU AUTOVEHICULE SAU PENTRU MOTOARE OUTBOARD ÎN 2 TIMPI.

⚠️ AVERTIZARE:
- Cumpărați doar cantitatea de carburant

necesară în funcție de consumul dv.; nu cumpărați mai mult decât ceea ce veți folosi în una sau două luni;

- Păstrați benzina într-un recipient închis ermetic, într-un loc răcoros și uscat.

⚠️ ATENȚIE - Pentru amestec, nu utilizați niciodată un carburant cu un procent de etanol mai mare de 10%; se poate folosi gazohol (amestec de benzină și etanol) cu un procent de etanol de până la 10% sau carburant E10.

NOTĂ - Preparați doar cantitatea de amestec necesară pentru utilizare; nu lăsați amestecul în rezervor sau în canistră mult timp. Se recomandă să se utilizeze stabilizator pentru carburant **Emak ADDITIX 2000** cod. 001000972, pentru a păstra amestecul pe o perioadă de 12 luni.

Benzină alchilată

⚠️ AVERTIZARE - Benzina alchilată nu are aceeași densitate ca benzina normală. De aceea, motoarele reglate cu benzină normală pot necesita o reglare diferită a șurubului H. Pentru această operație trebuie să vă adresați unui Centru de Asistență Autorizat.

ALIMENTAREA

Agitați canistra cu amestec înainte de a efectua alimentarea.

OPERAȚII PRELIMINARE HAMURILE

O reglare corectă a hamurilor permite motocoasei să aibă un bun echilibru și o înălțime adecvată față de sol (Fig. 5).

- Purtați hamuri de tip simplu.
- Suspendați motorul de hamuri prin intermediul inelului (A, Fig. 5).
- Poziționați cârligul (16, Fig. 1) astfel încât să se obțină o echilibrare optimă a motorului.
- Poziționați catarama (C, Fig. 6) astfel încât motorul să se afle la o înălțime adecvată.

PORNIREA



ATENȚIE! În lipsa unui accesoriu montat, arborele de transmisie este accesibil de la exterior. **NU porniți NICIODATĂ unitatea motoare dacă nu are montat niciun accesoriu. Folosirea unității motoare fără accesoriile montate recomandate poate provoca răni grave utilizatorului și/sau deteriorarea unității.**



Înainte de a porni motorul, verificați ca accesoriul să fie montat corect și să nu fie în contact cu corpuri străine.



Cu motorul la ralanti, dispozitivul de tăiere nu trebuie să se rotească. În caz contrar, contactați un Centru de Service Autorizat pentru a efectua o verificare și repara problema.



ATENȚIE: Când motorul este în funcțiune, apucați întotdeauna mânerul anterior cu mâna stângă și pe cel posterior cu mâna dreaptă. Stați întotdeauna cu corpul în partea stângă a tubului. Nu apucați niciodată cu mâinile încrucișate. Operatorii stângaci trebuie să respecte aceleași instrucțiuni. **Adoptați o poziție de tăiere adecvată.**



Expunerea la vibrații poate cauza leziuni persoanelor care suferă din cauza unor probleme de circulație sanguină sau cu probleme ale sistemului nervos. Adresați-vă medicului dacă apar simptome fizice precum amorțeală, lipsa sensibilității, reducerea puterii normale sau variații ale culorii pielii. Aceste simptome apar, de obicei, la degete, mâini sau încheieturi.

Înainte de a porni motorul, verificați ca butonul de accelerație să funcționeze liber.



ATENȚIE: respectați instrucțiunile de siguranță referitoare la mânăuirea carburantului. **Opriiți întotdeauna motorul înainte de a alimenta. Nu adăugați niciodată carburant într-un aparat care are motorul în**

funcțiune sau cald. Deplasați-vă la cel puțin 3 m față de locul în care s-a efectuat alimentarea, înainte de a porni motorul. NU FUMAȚI!

1. Curățați suprafața din jurul bușonului de carburant, pentru a evita contaminarea.
2. Desfaceți încet bușonul de carburant.
3. Turnați cu atenție amestecul de carburant în rezervor. Evitați să vărsați pe dinafară.
4. Înainte de a pune la loc bușonul de carburant, curățați și controlați garnitura.
5. Puneți imediat la loc bușonul de carburant, strângându-l cu mâna. Ștergeți eventualul carburant revărsat.



ATENȚIE: controlați să nu existe pierderi de carburant și, dacă există, eliminați-le înainte de utilizare. Dacă este necesar, contactați serviciul de asistență al dealerului dv.

Motor încecat

- Poziționați întrerupătorul de masă pe STOP.
- Aplicați un instrument adecvat pe căpăcelul bujiei.
- Ridicați căpăcelul bujiei.
- Deșurubați și uscați bujia.
- Deschideți complet robinetul.
- Trageți de șnurul de pornire de câteva ori, pentru a goli camera de ardere.
- Puneți la loc bujia și aplicați căpăcelul, apăsându-l cu fermitate.
- Puneți întrerupătorul de funcționare pe I, poziția de pornire.
- Aduceți maneta de șoc pe poziția **OPEN**, chiar dacă motorul e rece.
- Porniți motorul.

PROCEDURA DE PORNIRE

- 1) Împingeți încet pompa de pornire de 6 ori (6, Fig. 1).
- 2) Puneți maneta de șoc (12, Fig. 1) în poziția CLOSE (Închis) (0) (A, Fig. 8). În acest mod se activează automat și semi-accelerarea.
- 3) Puneți mașina pe sol, într-o poziție stabilă. Controlați ca dispozitivul de tăiere să fie liber. Ținând mașina cu o mână (Fig. 7), trageți șnurul de pornire (de cel mult 3 ori) până

când se aude primul zgomot al motorului. Pentru o mașină nouă poate fi necesar să trageți de mai multe ori.

- 4) Puneți maneta de șoc (12, Fig. 1) în poziția OPEN (Deschis) (0) (B, Fig. 8).
- 5) Trageți de șnurul de pornire pentru a porni motorul. După ce mașina a pornit, încălziți-o timp de câteva secunde, fără a atinge acceleratorul. Mașina poate avea nevoie de mai multe secunde pentru încălzire, dacă afară este frig sau dacă se află la mare altitudine. În final, apăsați pe accelerator (15, Fig. 1) pentru a dezactiva semi-accelerarea automată.



AVERTIZARE:

- **Nu înfășurați niciodată șnurul de pornire în jurul mâinii.**
- **Când trageți șnurul de pornire, nu folosiți întreaga sa lungime; acest lucru poate duce la ruperea șnurului.**
- **Nu eliberați brusc șnurul; țineți mânerul de pornire (11, Fig. 1) și lăsați șnurul să se înfășoare încet la loc.**



ATENȚIE: Când motorul este deja cald, nu folosiți maneta de șoc pentru pornire.



ATENȚIE: Folosiți dispozitivul de semi-accelerare numai în faza de pornire a motorului la rece.

RODAJUL MOTORULUI

Motorul ajunge la puterea sa maximă după primele 5÷8 ore de lucru.

În timpul acestei perioade de rodaj, nu lăsați motorul să funcționeze în gol la turația maximă, pentru a evita solicitările excesive.



ATENȚIE! - În timpul rodajului, nu modificați carbuраția pentru a obține o așa-zisă creștere a puterii; motorul se poate deteriora.

NOTĂ: este normal ca un motor nou să emită fum în timpul primei utilizări și după aceea.

6. OPRIREA MOTORULUI

Aduceți maneta acceleratorului la minim (15, Fig. 1) și așteptați câteva secunde pentru a permite răcirea motorului.

Opriți motorul, aducând întrerupătorul de masă (14) pe poziția de STOP.

7. ÎNȚREȚINEREA

Tabel de Întreținere

Următoarele intervale de întreținere se referă doar la condițiile normale de utilizare. Dacă utilizarea zilnică este mai lungă decât este normal, sau în condiții de tăiere dificile, intervalele recomandate trebuie să fie cât mai apropiate, în mod adecvat		Înainte de fiecare utilizare	Lunar	În caz de deteriorare sau defectare	În funcție de necesități	1 an sau 100 ore
Întreg aparatul	Verificați (pierderi, fisuri și uzură)	x				
	Curățați la terminarea lucrului zilnic	x				
Comenzile (întrerupătorul de masă, maneta de șoc, maneta acceleratorului, maneta de siguranță)	Verificați funcționarea	x				
Rezervorul de carburant	Verificați (pierderi, fisuri și uzură)	x				
	Cereți să fie controlat de către un Reparat Curățați					x
Filtrul de carburant și tuburile	Verificați		x			
	Curățați, înlocuiți elementul filtrului			x		x
Filtrul de aer		x			x	
	Schimbați			x		x
Aripioarele cilindrului	Curățați		x			
Fantele carterului de pornire	Curățați la terminarea lucrului zilnic	x				
Șnurul de pornire	Inspeccionar (daños y desgaste)		x			
	Schimbați			x		
Carburatorul	Verificați minimul (blocul de tăiere nu trebuie să se rotească atunci când motorul este la ralanti)	x				
Bujia	Verificați distanța dintre electrozi		x			
	Schimbați			x		x
Suporturi anti-vibrații	Verificați (deteriorarea și uzura)		x			
	Cereți să fie schimbat de către dealer			x	x	
Racord de conectare accesorii	Lubrificați		x		x	

FILTRUL DE AER

La fiecare 8-10 ore de lucru, scoateți capacul (A, Fig. 11), curățați filtrul (C):

Curățați cu degresant Emak cod 001101009A, spălați cu apă și suflați de la distanță cu aer comprimat, dinspre interior spre exterior.

Înlocuiți filtrul dacă este foarte deteriorat. Un filtru înfundat duce la o funcționare neregulată a motorului, mărindu-i consumul și reducându-i puterea.

FILTRUL DE CARBURANT

Verificați periodic starea filtrului de carburant. Un filtru murdar provoacă dificultăți la pornire și reduce prestațiile motorului. Pentru a curăța filtrul, scoateți-l din orificiul de alimentare cu carburant; dacă este excesiv de murdar, înlocuiți-l (Fig. 10).

MOTORUL

Curățați periodic aripioarele cilindrului cu ajutorul unei pensule sau cu aer comprimat. Acumularea de impurități pe cilindru poate duce la supraîncălzire, care este periculoasă pentru funcționarea motorului.

BUJIA

Se recomandă să se curețe periodic bujia și să se controleze distanța dintre electrozi (Fig. 12). Utilizați o bujie NGK CMR7H sau de altă marcă, având un grad termic echivalent.

RACORD DE CONECTARE ACCESORII

Pentru a garanta o funcționare constantă și regulată a mașinii este necesar ca, la fiecare 30 ore de lucru, să se demonteze accesoriul (D, Fig. 4), să se ungă arborele de transmisie din interiorul articulației (E, Fig. 4) și arborele de transmisie de la extremitatea accesoriului (D, Fig. 4). Folosiți unsoare de calitate cu bisulfură de molibden. La fiecare schimbare a accesoriului verificați lubrifierea articulației.

CARBURATORUL

Înainte de a efectua reglarea carburatorului, curățați filtrul de aer (C, Fig. 11) și încălziți motorul. Acest motor este proiectat și construit în conformitate cu aplicarea directivelor 97/68/


CE, 2002/88/CE și 2004/26/CE. **Carburatorul (Fig. 9) este proiectat pentru a permite doar reglarea șuruburilor L și H într-o plajă de 1/4 de tur.** Plaja de reglare posibilă a șuruburilor L și H, de $\pm 1/8$ de tur, este prestabilită de producător și nu poate fi modificată.


 **ATENȚIE: Nu forțați șuruburile în afara plajei de reglare posibile!**

Șurubul pentru ralanti T este reglat astfel încât să existe o marjă de siguranță corespunzătoare între regimul de ralanti și regimul de activare a ambreiajului.


Șurubul L trebuie să fie reglat astfel încât motorul să răspundă prompt la accelerările bruște și să aibă o funcționare adecvată la ralanti.


Șurubul H trebuie să fie reglat astfel încât motorul să poată dispune de puterea maximă în timpul fazei de tăiere.

 **ATENȚIE: Cu motorul la ralanti (2800-3000 g/min), discul nu trebuie să se rotească. Vă recomandăm să efectuați toate reglările de comandă la dealerul dv. sau la un atelier autorizat.**

 **ATENȚIE: Variațiile de climă și de altitudine pot duce la modificări ale carburateției.**

EȘAPAMENT

 **ATENȚIE!** - Acest eșapament este dotat cu catalizator, necesar pentru ca motorul să fie conform cu cerințele privind emisiile. Nu modificați și nu înlăturați niciodată catalizatorul: dacă faceți acest lucru, încălcați legea.

 **ATENȚIE!** - Eșapamentele dotate cu catalizator se înfierbântă foarte tare în timpul utilizării și rămân fierbinți mult timp după oprirea motorului. Acest lucru se întâmplă și când motorul este la ralanti. Contactul poate cauza arsuri ale pielii. Rețineți că există risc de incendiu!

⚠️ AVERTIZARE! - Dacă eșapamentul este deteriorat, trebuie să fie înlocuit. Dacă eșapamentul se înfundă frecvent, acest lucru poate însemna că randamentul catalizatorului este limitat.

⚠️ ATENȚIE: nu folosiți mașină dacă eșapamentul este deteriorat, lipsește sau a fost modificat. Folosirea unui eșapament care nu a fost întreținut în mod adecvat mărește riscul de incendiu și de pierdere a auzului.

ÎNȚREȚINEREA EXTRAORDINARĂ

La terminarea sezonului, în caz de utilizare intensivă, sau o dată la doi ani, în caz de utilizare normală, este necesar ca un tehnician specializat de la rețeaua de asistență să efectueze un control general.

⚠️ ATENȚIE: Toate operațiile de întreținere care nu sunt indicate în acest manual trebuie să fie efectuate doar de un atelier autorizat. Pentru a garanta o funcționare constantă și regulată a mașinii, rețineți că eventualele înlocuiri ale pieselor de schimb trebuie să fie efectuate numai cu **PIESE DE SCHIMB ORIGINALE**.

⚠️ Eventualele modificări neautorizate și/ sau utilizarea unor piese de schimb neoriginale pot cauza leziuni grave sau mortale operatorului sau altor persoane.

8. DEPOZITAREA

Când mașina trebuie să rămână neutilizată pe perioade lungi:

- Goliți și curățați rezervorul de carburant într-un loc bine ventilat. Pentru a goli carburatorul, porniți motorul și așteptați ca acesta să se oprească (lăsând amestecul în carburator, membranele s-ar putea deteriora).
- Procedurile de punere în funcțiune după depozitarea pe timp de iarnă sunt aceleași ca și pentru pornirea normală a mașinii (pag. 8).
- Respectați toate normele de întreținere indicate mai sus.

- Scoateți carburantul din rezervor și puneți bușonul la loc.
- Curățați cu grijă fantele de răcire și filtrul de aer (Fig. 11).
- Păstrați într-o încăpere uscată, pe cât posibil nu în contact direct cu solul și departe de surse de căldură.

9. PROTECȚIA MEDIULUI ÎNCONJURĂTOR

Protecția mediului înconjurător trebuie să fie un aspect fundamental și prioritar în utilizarea mașinii, în scopul asigurării conviețuirii civilizate și al respectării mediului în care trăim.

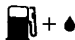
- Evitați să deveniți un element care deranjează vecinii.
- Respectați cu strictețe normele locale referitoare la eliminarea materialelor rezultate în urma tăierii.
- Respectați cu strictețe normele locale referitoare la eliminarea ambalajelor, a uleiurilor, benzinei, bateriilor, filtrelor, pieselor deteriorate sau a oricărui element care poate avea un impact ambiental puternic; aceste deșeuri nu trebuie să fie aruncate la gunoi, ci trebuie să fie separate și trimise la centrele speciale de colectare, care se vor ocupa de reciclarea materialelor.

Dezmembrarea și eliminarea

În momentul casării, nu părăsiți mașina la întâmplare, ci adresați-vă unui centru de colectare. O mare parte dintre materialele folosite la fabricarea mașinii sunt reciclabile; toate metalele (oțel, aluminiu, alamă) pot fi predate la un centru normal de recuperare a metalelor. Pentru informații ulterioare adresați-vă serviciului normal de eliminare a deșeurilor din zona dv. Eliminarea deșeurilor care rezultă din dezmembrarea mașinii trebuie să fie efectuată cu respectarea mediului înconjurător, evitând să se polueze solul, aerul și apa.

În orice caz, trebuie respectată legislația locală în vigoare.

10. DATE TEHNICE

Cilindree	cm ³	21.7
Motor		2 timpi EMAK
Putere	kW	0.9
Nr. rotații/min. minim	min ⁻¹	3000
Viteză maximă a arborelui de ieșire	min ⁻¹	8.500
Viteza motorului la viteza maximă a arborelui de ieșire	min ⁻¹	11.900
Capacitatea rezervorului de carburant 	cm ³	400 (0.40 l)
Primer carburator		Si
Sistem anti-vibrații		Si
Greutate	kg	4.0

11. DECLARAȚIE DE CONFORMITATE

Subsemnata, firma **Emak spa via Fermi, 4 - 42011 Bagnolo in Piano (RE) ITALY**, declară pe propria răspundere că mașină:

1. Gen: Motor
2. Marca Efco, Tip DS 2400 D - PU
3. Identificare de serie 933 XXX 0001 ÷ 933 XXX 9999 este conformă cu prevederile din directivele: 2006/42/CE - 2014/30/EU - 97/68/CE - 2004/26/CE, este conformă cu dispozițiile din următoarele norme armonizate: EN 12100 - 1 - EN 12100 - 2 - EN 55012

Documentația Tehnică este depusă la Sediul Administrativ: Direcția Tehnică

Redactat la Bagnolo in Piano (RE) Italy - via Fermi, 4
Data: 20/04/2016



Fausto Bellamico - President

12. CERTIFICAT DE GARANȚIE

Acest aparat a fost conceput și realizat cu cele mai moderne tehnici de producție. Firma producătoare garantează produsele pe o perioadă de 24 de luni de la data de cumpărare, dacă sunt utilizate de particulari, ca hobby. Garanția este limitată la 12 luni în cazul utilizării profesionale.

Condiții generale de garanție

- 1) Garanția este recunoscută începând de la data cumpărării. Firma producătoare, prin rețeaua de vânzare și de asistență tehnică, înlocuiește gratuit piesele care sunt defecte din cauza materialului, a prelucrării sau a producerii. Garanția nu afectează drepturile legale ale cumpărătorului, prevăzute de codul civil, legate de consecințele defectelor sau ale viciilor cauzate de obiectul vândut.
- 2) Personalul tehnic va interveni cât de repede posibil, în limitele de timp permise de exigențele de organizare.
- 3) Pentru a cere asistență în garanție, este necesar să prezentați personalului autorizat certificatul de garanție de mai jos, ștampilat de vânzător, completat la toate rubricile, alături de factura de cumpărare sau de bonul fiscal obligatoriu, care dovedește data cumpărării.
- 4) Garanția se anulează în caz de:
 - Lipsă evidentă a întreținerii,
 - Utilizare incorectă a produsului sau modificări neautorizate,

- Utilizarea unor lubrifianți sau a unor combustibili neadecvați,
 - Utilizarea unor piese de schimb sau a unor accesorii neoriginale,
 - Intervenții efectuate de personal neautorizat.
- 5) Firma producătoare exclude din garanție materialele de consum și piesele supuse unei uzuri normale din cauza funcționării.
 - 6) Garanția exclude intervențiile de modernizare și de îmbunătățire a produsului.
 - 7) Garanția nu acoperă punerea la punct și intervențiile de întreținere care ar putea fi necesare în timpul perioadei de garanție.
 - 8) Eventualele defecțiuni cauzate în timpul transportului trebuie să fie semnalate imediat transportatorului, în caz contrar garanția este anulată.
 - 9) Pentru motoarele de alte mărci (Briggs & Stratton, Subaru, Honda, Kipor, Lombardini, Kohler etc.) montate pe mașinile noastre, este valabilă garanția acordată de producătorul motorului.
 - 10) Garanția nu acoperă eventualele daune, directe sau indirecte, cauzate persoanelor sau bunurilor de defecțiunile aparatului sau care rezultă din întreruperea forțată, prelungită, a utilizării acestuia.

MODEL

SERIAL No

CUMPĂRAT DE DL.

DATA

DEALER

 Nu expediati! Anexați numai la o eventuală solicitare de garanție tehnică.

13. GHID PENTRU REZOLVAREA PROBLEMELOR



ATENȚIE: opriți întotdeauna mașină și scoateți lumânare înainte de a efectua toate probele de corectare recomandate în tabelul de mai jos, în afară de cazurile în care este necesară funcționarea aparatului.

Dacă ați verificat toate cauzele posibile, dar problema nu este rezolvată, consultați un Centru de Asistență Autorizat. Dacă apare o problemă care nu este indicată în acest tabel, consultați un Centru de Asistență Autorizat.

PROBLEMA	CAUZE POSIBILE	SOLUȚIE
Motorul nu pornește sau se stinge la câteva secunde după pornire	<ol style="list-style-type: none"> 1. Nu se produce scânteie 2. Motor înecat 	<ol style="list-style-type: none"> 1. Controlați scânteia bujiei. Dacă nu există scânteie, repetați testul cu o bujie nouă (CMR7H). 2. Urmați procedura de la pag. 10. Dacă motorul tot nu pornește, repetați procedura cu o bujie nouă.
Motorul pornește, dar nu accelerează corect sau nu funcționează corect la viteză mare.	Carburatorul trebuie reglat.	Contactați un Centru de Asistență Autorizat pentru a regla carburatorul.
Motorul nu atinge viteza maximă și / sau emite fum excesiv.	<ol style="list-style-type: none"> 1. Controlați amestecul ulei / benzină. 2. Filtru de aer murdar. 3. Carburatorul trebuie reglat. 	<ol style="list-style-type: none"> 1. Folosiți benzină proaspătă și un ulei adecvat pentru motoarele în 2 timpi. 2. Curățați; vezi instrucțiunile din capitolul Întreținerea filtrului de aer. 3. Contactați un Centru de Asistență Autorizat pentru a regla carburatorul.
Motorul pornește, funcționează și accelerează, dar nu menține ralantiul.	Carburatorul trebuie reglat.	Reglați șurubul pentru ralanti "T" (Fig. 9) în sens orar pentru a mări viteza; vezi capitolul Întreținerea carburatorului.
Motorul pornește și funcționează, dar dispozitivul de tăiere nu se rotește	Ambreiaj, cuplu conic sau arbore de transmisie deteriorat	Înlocuiți dacă este necesar; Contactați un Centru de Asistență Autorizat



ATENȚIE: Nu încercați niciodată să efectuați reparații dacă nu aveți mijloacele și cunoștințele tehnice necesare. Orice intervenție efectuată în mod neadecvat duce automat la anularea garanției, iar Producătorul nu-și asumă nicio responsabilitate în acest caz.

NOTE: _____

NOTE: _____



RO **ATENȚIE!** - Acest manual trebuie să însoțească aparatul pe parcursul întregii sale durate de viață.

Mod. 61370511A - Mar/2017