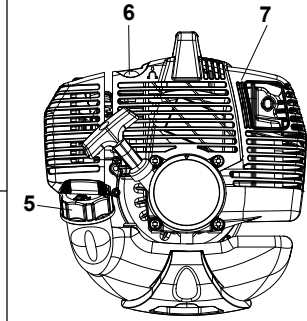
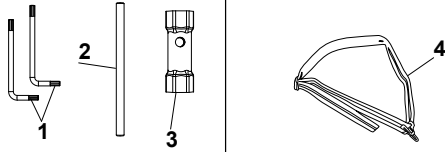
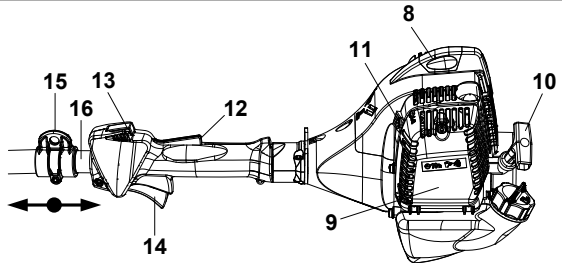
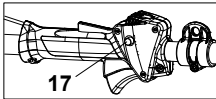
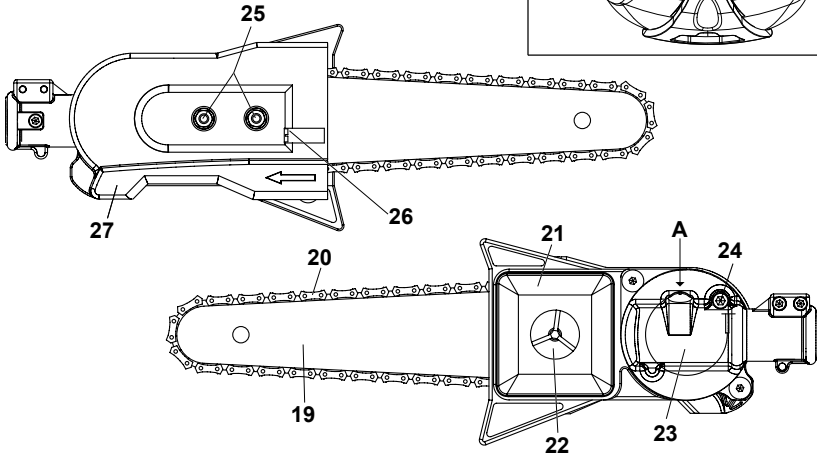
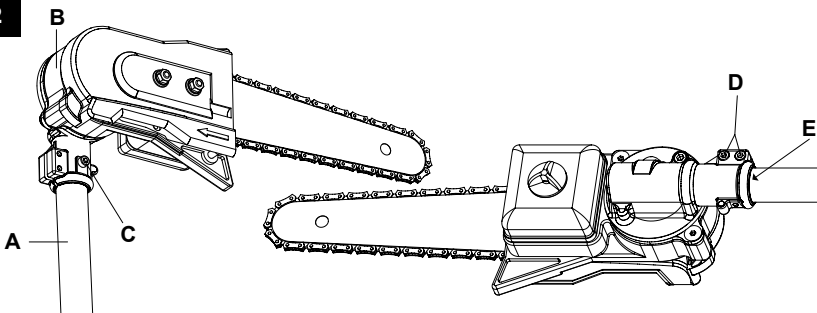
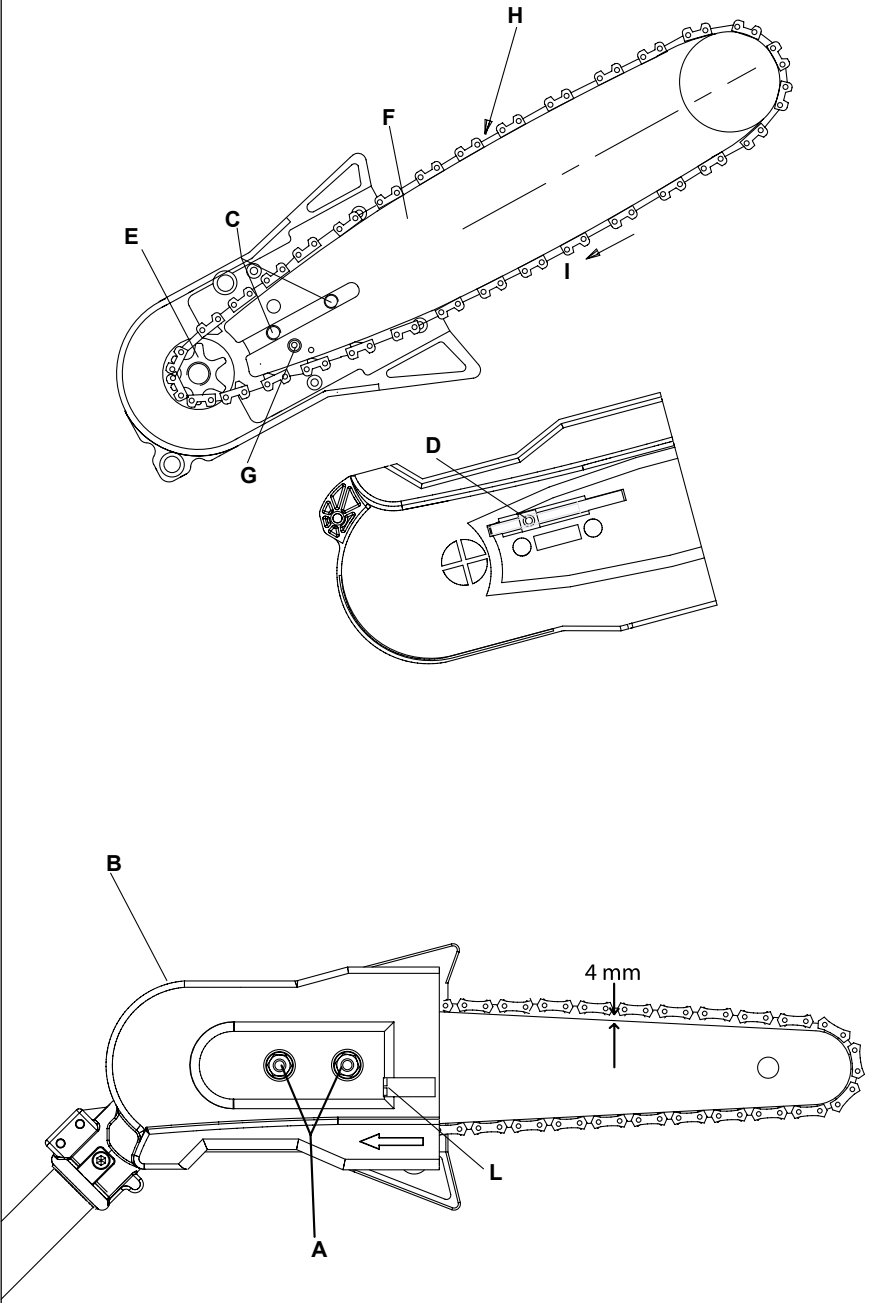


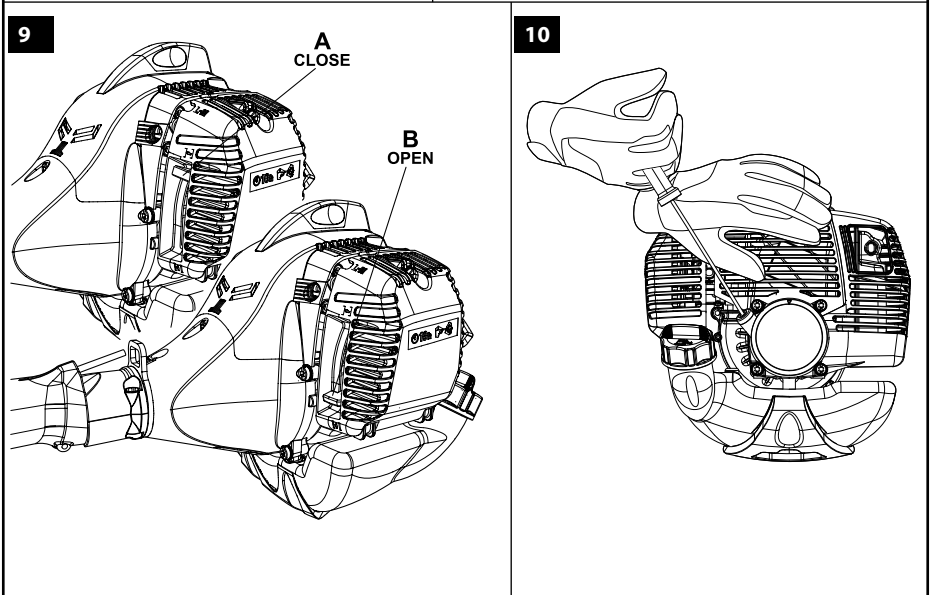
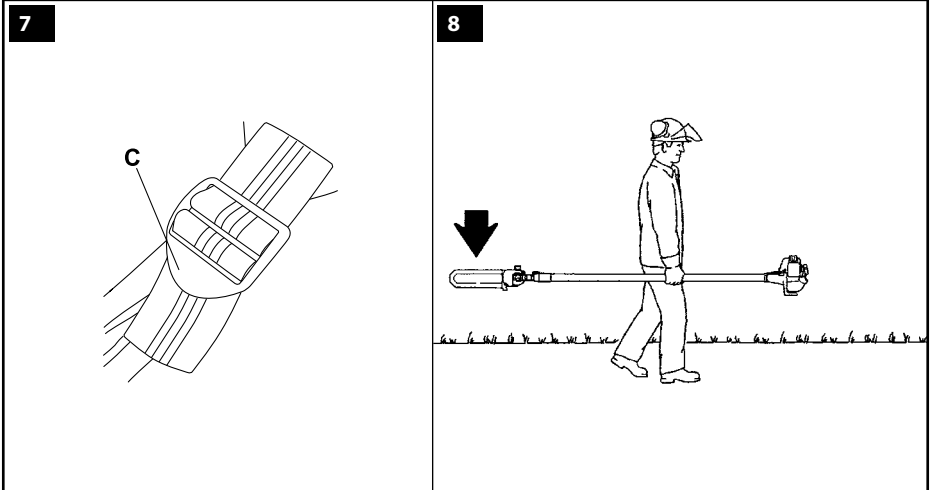
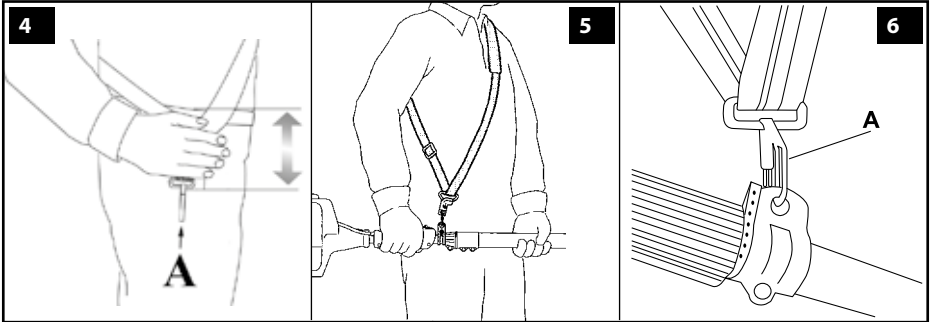
Oleo-Mac **PPX 271** (27.0 cm³) - **efco** **PTX 2710** (27.0 cm³)

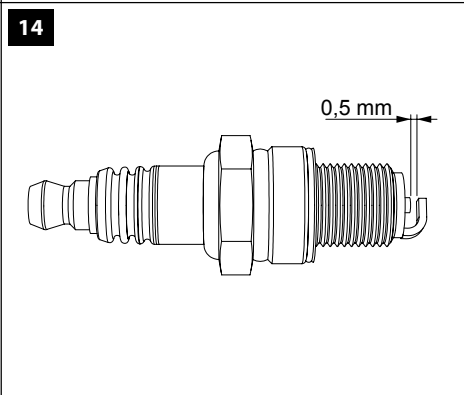
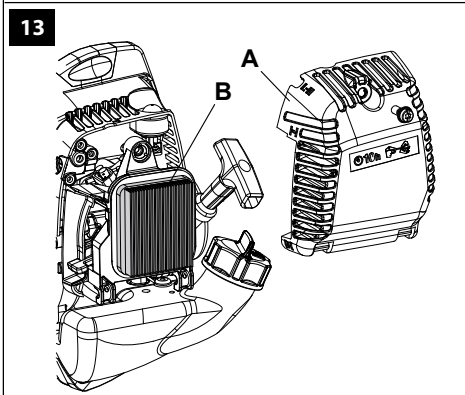
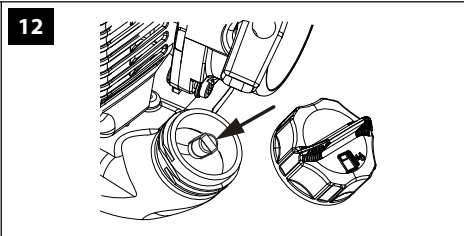
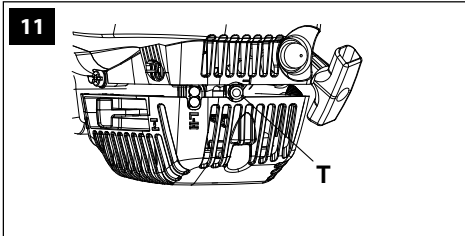
BIH **SRB** **HR** **MNE** UPUTSTVA ZA KORIŠTENJE I ODRŽAVANJE



1**18****2**







15

1

2

3

4

5

6

7

8

9

10

11

Emak S.p.A.
Via E. Fermi, 4 - 42011 Bagnolo in Piano - Italy

TR 066

LWA

EAC **115** dB

8599010001 2019

POLE PRUNER Made in Italy

e1*97/68SH3-IIA*2011/88*0754*00 (II)

PRIJEVOD IZVORNIH UPUTA

Cijenjenim kupcima

Zahvaljujemo Vam na odabiru proizvoda Emak. Naša mreža prodavača i ovlaštenih radionica stoji Vam na raspolaganju za sve potrebe.

UVOD

Ako želite pravilno koristiti ovaj stroj i izbjeći nesretne slučajeve, nemojte započinjati s radom prije nego što pažljivo pročitate ove upute. Ovaj priručnik sadrži pojašnjenja o radu svakog pojedinog dijela i neophodne informacije o obaveznim kontrolama i radovima na održavanju.

NAPOMENA. Opisi i slike sadržane u ovom priručniku ne predstavljaju nikakvu obvezu za Proizvođača. Proizvođač pridržava pravo unošenja izmjena bez obveze ažuriranja ovih uputa.

Osim uputa za uporabu i održavanje, ovaj priručnik sadrži informacije koje zahtijevaju posebnu pažnju. Te informacije su označene simbolima opisanim u nastavku.

PAŽNJA: kad postoji rizik od nesreća ili osobnih ozljeda - pa i smrtnih - ili od ozbiljnih oštećenja stvari.

OPREZ: kad postoji rizik od oštećenja jedinice ili pojedinih njenih komponenti.

PAŽNJA

OPASNOST OD OŠTEĆENJA SLUHA


U UOBIČAJENIM UVJETIMA RADA, RUKOVATELJ SE PRI UPORABI OVOG STROJA DNEVNO IZLAŽE RAZINI BUKE JEDNAKOJ ILI VIŠOJ OD **85 dB (A)**


KAZALO

- | | |
|--|----------|
| 1. SIGURNOSNI PROPISI (sadrži pravila za sigurno korištenje stroja) | 7 |
| 2. OBJAŠNJENJE SIMBOLA I SIGURNOSNA UPOZORENJA (objašnjava kako identificirati stroj te značenje simbola) | 9 |
| 3. GLAVNE KOMPONENTE (objašnjava gdje se nalaze glavni elementi od kojih je sastavljen stroj) | 9 |
| 4. SKLAPANJE (objašnjava kako ukloniti ambalažu i dovršiti montažu odvojenih elemenata) | 9 |

- | | |
|---|-----------|
| 5. POKRETANJE | 10 |
| 6. ZAUSTAVLJANJE MOTORA | 12 |
| 7. KORIŠTENJE STROJA | 12 |
| 8. ODRŽAVANJE (sadrži sve informacije za održavanje stroja učinkovitim) | 15 |
| 9. PRIJEVOZ | 18 |
| 10. USKLADIŠTAVANJE | 18 |
| 11. ZAŠTITA OKOLIŠA (daje neke savjete o korištenju stroja uz poštivanje okoliša) | 18 |
| 12. TEHNIČKI PODACI (sažetak glavnih karakteristika stroja) | 19 |
| 13. IZJAVA O SUKLADNOSTI | 20 |
| 14. JAMSTVENI LIST (sažetak jamstvenih uvjeta) | 21 |
| 15. VODIČ ZA RJEŠAVANJE PROBLEMA (pomaže vam u brzom rješavanju nekih eventualnih problema pri korištenju) | 22 |


1. SIGURNOSNI PROPISI

 **PAŽNJA -** Ako se pravilno koristi, ovaj obrezač predstavlja brz, praktičan i djelotvoran radni alat. Nepropisno korištenje i zanemarivanje potrebnih mjera predostrožnosti može vas izložiti opasnostima. Radit ćete uvijek na siguran način i sa zadovoljstvom ako pažljivo slijedite dole navedene sigurnosne propise.

 **PAŽNJA:** Sustav za paljenje vašeg uređaja proizvodi elektromagnetsko polje vrlo niskog intenziteta. To polje može utjecati na pojedine pacemakere. Radi umanjavanja opasnosti od teških ili smrtonosnih ozljeda, osobe s pacemakerom bi, prije korištenja ovoga stroja, trebale potražiti savjet od liječnika, kao i od proizvođača pacemakera.

 **PAŽNJA!** - Lokalni zakoni mogu ograničavati uporabu obrezača.

1. Nemojte upotrebljavati obrezač ako ste fizički premoreni, odnosno pod utjecajem alkohola, droga ili lijekova.
2. Obucite prikladnu odjeću i stavite zaštitnu opremu kao što su neklizajuće čizme, čvrste hlače, rukavice, zaštitne naočale, slušalice i

<p>zaštitnu kacigu. Nosite pripijenu, ali udobnu odjeću.</p> <ol style="list-style-type: none"> 3. Ne dozvoljavajte da obrezač koriste djeca. 4. Nemojte dozvoliti drugim osobama da se zadržavaju u djelokrugu od 15 m tijekom uporabe obrezača. 5. Prije pokretanja motora provjerite da kretanje poluge gasa bude nesmetano. 6. Prije pokretanja motora provjerite da okretanje lanca bude slobodno i bez dodirivanja vanjskih predmeta. 7. Obavezno koristite dostavljene pojaseve. 8. Nemojte rezati preblizu tla, kako bi ste izbjegli kamenje i druge predmete. 9. Tijekom pripreme radnog područja obavezno ugasite motor obrezača. 10. Nemojte nositi šalove, narukvice ili odjeću koja može lako zapeti za dijelove uređaja ili za lanac. Oblačite pripijenu odjeću koja vas ujedno zaštićuje od povreda. 11. Nemojte pristupiti rezanju dok radni djelokrug nije potpuno slobodan od raznih zapreka. Nemojte rezati u blizini električnih kabela. 12. Pazite da su sve naljepnice sa znakovima opasnosti i sigurnosti u savršenom stanju. U slučaju oštećenja ili propadanja treba ih odmah zamijeniti (sl. 15). 13. Nemojte koristiti uređaj u svrhe drugačije od onih navedenih u priručniku (vidi str. 12). 14. Prije uporabe obrezača, provjerite zategnutost lanca. 15. Ne ostavljajte stroj s upaljenim motorom. 16. Obratite se svaki put vašem prodajnom mjestu za bilo koje razjašnjenje ili važniji zahvat. 17. Pažljivo čuvajte ova uputstva i konzultirajte ih prije svakog korištenja pile. 18. Nemojte koristiti stroj ako niste na specifičan način upućeni u njegovu uporabu. Neiskusni rukovatelj se mora uvježbati prije korištenja na radnom području. 19. Stroj smiju koristiti samo odrasle osobe koje su radno sposobne i upoznate s propisima o uporabi. 20. Koristite stroj samo u dobro prozračenim prostorijama, nipošto u eksplozivnoj ili 	<p>zapaljivoj atmosferi ili u zatvorenim prostorijama.</p> <ol style="list-style-type: none"> 21. Nemojte paliti motor ako ručka nije montirana. 22. Nepravilno održavanje i skidanje zaštitnih naprava može prouzročiti teške nesreće. 23. Nemojte izvoditi zahvate ili vršiti popravke koji ne spadaju u uobičajeno održavanje. Obratite se ovlaštenim radionicama. 24. Zabranjeno je na prijenosnik snage stroja priključivati bilo kakav uređaj kojeg nije dostavio proizvođač. 25. Dok je motor upaljen, nemojte obavljati nikakve radnje održavanja i nemojte dirati lanac. 26. Nemojte raditi sa strojem koji je oštećen, nepropisno popravljen, nepravilno montiran ili preinačen. Nemojte skidati, oštećivati ili onemogućiti rad bilo kojeg sigurnosnog sistema. Koristite samo rezu opremu koja se navodi u tablici (vidi str. 19). 27. Ako smatrate da je radni vijek stroja okončan, nemojte ga ostavljati u okolišu nego ga vratite ovlaštenom prodajnom mjestu koje će se pobrinuti za propisno odlaganje. 28. Svakodnevno provjeravajte stroj kako biste se uvjerali da sve sigurnosne i ostale naprave ispravno rade. 29. Nemojte pokretati stroj ako štitnik lanca nije montiran. 30. Izručite ili posudite stroj samo iskusnim osobama koje su upoznate s njegovim radom i njegovom pravilnom uporabom. Izručite i priručnik s uputama za uporabu, kojeg obavezno treba pročitati prije pristupanja radu. 31. Zapamtite da je vlasnik ili rukovatelj odgovoran za nesreću ili opasnost koju pretrpe treće osobe ili koja je nanešena njihovom vlasništvu. <p>ZAŠTITNA ODJEĆA</p> <p> Većina nesreća s obrezačem se dešava jer lanac zahvati rukovatelja. Kad koristite obrezač, iz sigurnosnih razloga uvijek nosite zaštitnu homologiranu odjeću. Nošenje zaštitne odjeće</p>
--	---

neće ukloniti opasnost od povrede, ali će smanjiti štetne posljedice u slučaju nesreće. Posavjetujte se s vašim prodavačem o izboru odgovarajuće odjeće.

Odjeća mora biti pogodna i ne smije smetati. Nosite pripijenu odjeću koja vas ujedno zaštićuje od povreda. **Kaputić i radne hlače s prsnim dijelom i naramenicama te štitnici za potkoljenice su idealni.** Nemojte nositi odjeću, šalove, kravate ili ogrlice koji bi se mogli zaplesti u grmlje. Dugu kosu trebate skupiti i zaštititi (npr. maramom, beretkom, kacigom, itd.).

Obujte zaštitne cipele ili čizme, s neklizajućim potplatima i čeličnim kopicama .

Nosite zaštitnu kacigu.

Zaštitite se od buke, na primjer zaštitnim slušalicama ili čepovima. Uporaba zaštite za sluh zahtijeva veću pozornost i opreznost, pošto je zamjećivanje zvučnih signala opasnosti (povika, alarma, itd.) ograničeno. Obavezno skinite zaštitu za sluh čim zaustavite motor.

Stavite zaštitne rukavice.

2. OBJAŠNJENJE SIMBOLA I SIGURNOSNA UPOZORENJA (sl. 15)

1. Prije uporabe ovog stroja, pročitajte uputstva za njegovo korištenje i održavanje.
2. Stavite zaštitnu kacigu, zaštitne naočale i slušalice.
3. Nosite zaštitnu obuću i rukavice.
4. **PAĀNJA!** - Površine mogu biti vruće!
5. Kuglica pročišćivača
6. Ovaj stroj nije u stanju izolirati od električnog udara u slučaju dodira s nadzemnim električnim vodovima pod naponom. **Nemojte** ni u kom slučaju približavati alat na **manje od 10 metara** od električnih vodova. Ne dozvoljavajte drugim osobama pristup na manje od 15 m.
7. Vrsta stroja: **OBREZAČ.**
8. Akustične snage.
9. Oznaka usklađenosti CE.
10. Serijski broj.
11. Godina proizvodnje.

3. GLAVNE KOMPONENTE (sl. 1)

- 1÷3. Komplet alata
4. Pojasevi
5. Čep spremnika za gorivo
6. Kuglica pročišćivača
7. Štitnik ispušnog prigušivača
8. Svjećica
9. Filter zraka
10. Poluga startera
11. Čok
12. Poluta obustave gasa
13. Gumb zaustaviti
14. Poluga gasa
15. Spoj za pojaseve
16. Cijev za prijenos
17. Tipka pola gasa
18. Oprema za rezanje
19. Vodilica
20. Lanac
21. Čep za ulje
22. Spremnik ulja
23. Kutno podesivi konični zupčanik
24. Vijak za blokiranje/deblokiranje koničnog zupčanika
25. Matice za pričvršćenje vodilice
26. Vijak za podešavanje lanca
27. Štitnik lanca

4. SKLAPANJE

Montiranje opreme za rezanje

Uvucite cijev za prijenos (A, sl. 2) u opremu za rezanje (B), tako da se otvor za centriranje na cijevi podudara s onim na priboru.

Učvrstite vijak za centriranje (C, sl. 2), a potom i dva vijka (D, sl. 2).

ZAUSTAVLJANJE MOTORA

Pojasevi

Ispravno podešavanje pojaseva omogućuje dobru ravnotežu obrezača, kao i odgovarajuću udaljenost od tla (sl. 4).

- Stavite jednostruke pojaseve (sl. 5).

- Zakačite obrezač na pojaseve pomoću kopče (A, sl. 6).
- Namjestite zapor (C, sl. 7) da bi ste postigli ispravnu visinu obrezača.

5. POKRETANJE



GORIVO

PAŽNJA: benzin je krajnje zapaljivo gorivo. Budite krajnje oprezni prilikom rukovanja benzinom ili mješavinom goriva. Nemojte pušiti niti približavati vatru ili plamen gorivu ni stroju.

- **Kako biste smanjili opasnost od izbijanja požara ili od zadobivanja opekline, gorivom rukujte pažljivo. Ono je vrlo zapaljivo.**
- Protresite i stavite gorivo u posudu namijenjenu za njegovo držanje.
- Promiješajte gorivo na otvorenom, gdje nema iskri ili plamena.
- Namjestite na tlo, zaustavite motor i ostavite da se ohladi prije nego što ćete nadoliti gorivo.
- Polako odvijte poklopac za gorivo kako bi se otpustio unutrašnji tlak i da biste izbjegli istjecanje goriva.
- Poslije nalijevanja, čvrsto pritegnite poklopac goriva. Trešnja može biti uzrokom odvijanja poklopca te istjecanja goriva.
- Posušite gorivo koje je isteklo iz uređaja. Prije pokretanja motora, stroj premjestite na 3 metra udaljenosti od mjesta na kojem ste nalijevali gorivo.
- Nemojte nikada i ni u kojim uvjetima pokušavati zapaliti gorivo koje je isteklo.
- Nemojte pušiti za vrijeme rukovanja gorivom ili dok stroj radi.
- Gorivo skladištite na svježem, suhom i dobro prozračenom mjestu.
- Nemojte skladištiti gorivo na mjestima gdje ima suhog lišća, slame, papira, itd.
- Uređaj i gorivo pohranjajte na mjestima gdje isparenja goriva neće moći doći u doticaj s iskrama ili otvorenim plamenom, grijačima

- vode za grijanje, električnim motorima ili prekidačima, pećnicama, itd.
- Dok je motor u pogonu, nemojte skidati poklopac sa spremnika goriva.
- Ne koristite gorivo kao sredstvo za čišćenje.
- Pazite da ne prolijete gorivo po vlastitoj odjeći.

BENZIN	ULJE		A
	2% - 50:1		
ℓ	ℓ	(cm ³)	
1	0,02	(20)	
5	0,10	(100)	
10	0,20	(200)	
15	0,30	(300)	
20	0,40	(400)	
25	0,50	(500)	

Ovaj se uređaj pokreće pomoću dvotaktnog motora i koristi pripremljenu mješavinu benzina i ulja za dvotaktne motore. Pripremite mješavinu bezolovnog benzina i ulja za dvotaktne motore u čistoj posudi namijenjenoj držanju benzina.

PREPORUČUJE SE GORIVO: OVAJ JE MOTOR CERTIFICIRAN ZA RAD S BEZOLOVNIM BENZINOM OD 89 OKTANA ZA AUTOMOBILE ([R + M] / 2) ILI S VIŠIM OKTANSKIM BROJEM.

Shodno uputama na ambalaži, promiješajte ulje za dvotaktne motore s benzinom.

Savjetujemo vam da rabite ulje za dvotaktne motore **Efco - Oleo-Mac s 2% (1:50)**, koje je specijalno pripravljeno za sve dvotaktne motore hlađene zrakom.

Ispravni omjeri ulja i goriva naznačeni u pregledu (sl.A) pogodni su kod uporabe motornog ulja **PROSINT 2** i **EUROSINT 2** ili drugog istovrijednog, visoko kvalitetnog motornog ulja (po specifikacijama **JASO FD** ili **ISO L-EGD**).

OPREZ: NE RABITE ULJE ZA MOTORNA VOZILA, NITI ULJE ZA VANBRODSKE DVOTAKTNE MOTORE.

OPREZ:

- **Kupujte isključivo količine goriva koje odgovaraju vašoj potrošnji; ne kupujte ga više od količine koju ćete potrošiti za jedan ili dva mjeseca;**
- **pohranjajte benzin u hermetički zatvorenoj posudi, na svježem i suhom mjestu.**

⚠ OPREZ - Za mješavinu nemojte nikad koristiti gorivo s postotkom etanola većim od 10%; prihvatljivi su gasohol (mješavina benzina i etanola) s postotkom etanola do 10% ili gorivo E10.

NAPOMENA - Pripremite samo količinu mješavine koja vam je potrebna: nemojte je držati dugo vremena u spremniku ili u kanti. Savjetujemo korištenje Emakovog stabilizatora goriva **ADDITIX 2000**, šif. 001000972A, koji omogućuje očuvanje mješavine u trajanju od 12 mjeseci.

Alkilatni benzin

⚠ OPREZ - Alkilatni benzin nije iste gustoće kao i onaj normalni. Stoga motori koji su regulirani normalnim benzinom mogu zahtijevati drugačije podešavanje vijka H. Za vršenje te radnje trebate se obratiti ovlaštenom servisnom centru.

NALIJEVANJE GORIVA

Promješajte gorivo u kanti prije nego što ga ulijete u spremnik.

ULJE ZA PODMAZIVANJE LANCA

⚠ OPREZ – Alat se isporučuje bez ulja za podmazivanje lanca.

Pravilno podmazivanje lanca prilikom različitih faza rezanja svodi do minimalne razine trošenja lanca i vodilice, garantirajući na taj način produženo trajanje. Upotrebljavajte uvijek ulje visoke kvalitete.

⚠ NAPOMENA - Zabranjeno je korištenje upotrebljenog ulja! Koristite uvijek biološki razgradivo mazivo (eco-lube Oleo-Mac šif. br. 001001548 (5ℓ) - 001001549 (1ℓ) - eco-lube Efco šif. br. 001001552 (5ℓ) - 001001553 (1ℓ)) specifično za vodilice i lance, radi maksimalnog poštivanja prirode i trajanja dijelova stroja.

⚠ Prije nego što upalite motor, provjerite da lanac ne dodiruje nikakav predmet.

⚠ Kad je motor postavljen na minimum, lanac ne smije biti u pokretu. Inače kontakt Ovlašteni Servisni Centar da obavlja provjeru i riješili problem.

⚠ Ako je motor upaljen, držite uvijek čvrsto prednji rukohvat lijevom, a stražnji desnom rukom. Provjerite da su svi dijelovi tijela na dovoljnoj udaljenosti od lanca i ispušne cijevi. Nemojte nikad prekrizivati ruke. Ovih se uputa trebaju pridržavati i lijevoruke osobe. Zadržite položaj tijela prikladan za rezanje.

⚠ Izlaganje vibracijama može biti štetno za osobe koje imaju problema s krvotokom ili sa živčanim sustavom. Obratite se liječniku ako se pojave tjelesni simptomi kao što su utrnulost, pomanjkanje osjetljivosti, smanjenje normalne snage ili promjena boje kože. Ti simptomi obično se pojavljuju u prstima, šakama ili zapešćima.

⚠ PAŽNJA: pri rukovanju gorivom pridržavajte se sigurnosnih naputaka. Prije dolijevanja goriva, uvijek ugasite motor. Nemojte nikad dolijevati gorivo u stroj dok motor radi ili je topao. Prije pokretanja motora, premjestite se barem 3 m od mjesta na kome ste nalijevali gorivo. NEMOJTE PUŠITI!

1. Očistite površinu oko poklopca za gorivo kako biste izbjegli njegovo zagađivanje.
2. Polako odvijte poklopac za gorivo.
3. Pažljivo ulijte mješavinu goriva u spremnik. Pazite da se ne prolje.
4. Prije vraćanja poklopca na mjesto, očistite i provjerite brtvu.
5. Odmah vratite poklopac goriva na mjesto i ručno ga pritegnite. Uklonite gorivo koje se eventualno izlilo.


⚠ PAŽNJA: provjerite da nema istjecanja goriva, a ukoliko do njih dođe, uklonite ih prije uporabe. Ukoliko se ukaže potrebnim, stupite u vezu sa službom tehničke pomoći vašega prodavača.

Motor je preplavljen

- Uvucite prikladni alat u sjedište svjeće.
- Sustavom poluge podignite sjedište svjeće.
- Odvijte i osušite svječicu.
- Širom otvorite upusni priklopac.
- Povucite konop startera nekoliko puta da bi se komora za sagorijevanje očistila.
- Ponovno namjestite svječicu i spojite njeno sjedište, pritisnite ga **čvrsto** prema dole i sklopite druge dijelove.
- Namjestite čok na položaj **OPEN** - iako je motor hladan.
- Sad pokrenite motor.

POSTUPAK POKRETANJA

- 1) Polako gurnite ubrizgivač 4 puta (6, sl. 1).
- 2) Stavite polugu startera (11, sl. 1) u položaj "CLOSE" (A, sl. 9).
- 3) Povucite polugu gasa (14, sl.1) i zakočite je u polugasu pritiskom na dugme (17); otpustite polugu (14).
- 4) Odložite obrezač na tlo u stabilnom položaju. Provjerite je li rezna oprema slobodna. Držeći obrezač nepokretan (sl. 10) i povucite užu za pokretanje (ne više od 3 puta) sve dok ne začujete prvi prasak motora. Novi stroj može zahtijevati više povlačenja.
- 5) Stavite polugu startera (11, sl. 1) u položaj "OPEN" (B, sl. 9).
- 6) Povucite užu za pokretanje kako biste pokrenuli motor. Nakon pokretanja, zagrijte stroj nekoliko sekundi bez dodirivanja gasa. Po hladnoći ili na velikoj nadmorskoj visini za zagrijavanje stroja možda će trebati više sekundi. Na kraju, pritisnite gas (14, sl. 1) kako biste deaktivirali polu-ubrzanje.

 **PAŽNJA:** Nemojte nikad stopalima pritisnuti prijenosnu osovinu!

 **OPREZ:**

- užu za pokretanje nemojte nikad omotavati oko ruke;
- prilikom povlačenja užeta za pokretanje nemojte ga izvlačiti sve do kraja jer tako može puknuti;
- nemojte naglo pustiti užu - držite držak za pokretanje (10, sl. 1) i pustite da se užu polako ponovno navije.


 **PAŽNJA:** ako je motor već ugrijan, kod paljenja nemojte koristiti starter.

 **PAŽNJA:** koristite polugas isključivo u fazi pokretanja i to hladnog motora.

RAZRAĐIVANJE MOTORA

Motor dostiže svoju maksimalnu snagu nakon 5÷8 sati rada.

Tijekom ovog vremena razrađivanja, a da bi se izbjeglo pretjerano naprezanje motora, nemojte puštati da motor radi "na prazno" uz maksimalan broj okretaja.

 **PAŽNJA!** - Tijekom razrađivanja nemojte podešavati rasplinjač s namjerom povećanja snage: motor bi se mogao oštetiti.

NAPOMENA: Normalna je pojava da novi motor izbacuje dim tijekom i nakon prvog korištenja.


6. ZAUSTAVLJANJE MOTORA


Stavite polugu gasa na minimum (14, sl. 1) i počekajte nekoliko sekundi kako bi se motor ohladio.

Ugasite motor, pritiskom na prekidač (13).

7. KORIŠTENJE STROJA

ZABRANJENA UPORABA

 **PAŽNJA** - Obrezač se smije koristiti jedino za rezanje grana. Zabranjeno je rezanje drugih vrsta materijala. Vibracije i povratni udarci bili bi u tom slučaju različiti i ne bi poštivali postavljene sigurnosne uvjete. Obrezač se ne smije koristiti kao poluga za podizanje, premještanje ili lomljenje predmeta, niti ga se smije blokirati na nepomične oslonce. Zabranjeno je priključivati na priključak obrezača alat ili dodatnu opremu koji nisu naznačeni od strane Proizvođača.

 **NAPOMENA** - Nemojte raditi po ružnom vremenu, slaboj vidljivosti, na vrlo niskim ili vrlo visokim temperaturama. Provjerite da nema suhih grana koje bi mogle pasti.

⚠ UPOZORENJE!!! Budite maksimalno oprezni ako radite u blizini nadzemnih električnih vodova. Ovaj stroj nije električno izoliran. Ako stroj dođe u dodir s naponskim kablama ili se nađe u njihovoj blizini, izloženi ste teškim ili smrtonosnim ozljedama. Može doći do provođenja elektriciteta od jedne do druge točke putem takozvanog električnog luka. Što je napon viši, to je veći prostor provođenja elektriciteta. Elektricitet se može provoditi i putem grana ili drugih predmeta, naročito ako su mokri. Uvijek održavajte razmak od najmanje 10 m između stroja i naponskog kabela i/ili predmeta koji je u dodiru s njim. Ako ste prisiljeni raditi na manjoj sigurnosnoj udaljenosti, uvijek kontaktirajte distributera električne energije, kako biste se uvjerali da je napon isključen u trenutku započinanja posla.

MJERE PREDOSTROŽNOSTI ZA RADNO PODRUČJE

- Budite naročito pažljivi i oprezni kad nosite zaštitna sredstva, jer ona mogu ograničiti sposobnost slušanja zvukova koji ukazuju na opasnosti (pozivi, signali, upozorenja, itd.).
- Budite izuzetno oprezni kad radite na strminama ili neravnom terenu.

⚠ PAŽNJA Prije pokretanja, provjerite zategnutost lanca. Olabavljeni lanac može izaći iz svoje vodilice i prouzročiti teške ozljede.

- Za vrijeme rada uvijek nosite zaštitne naočale ili vizir. Odsječci mogu pogoditi lice rukovatelja pa će on izgubiti kontrolu nad strojem.
- Uvijek nosite zaštitnu kacigu kako biste se zaštitili od pada grana.
- Na kraju reza nemojte vršiti pritisak na obrezivač jer biste mogli izgubiti kontrolu nad strojem.
- Nemojte se naginjati. Mogli biste biti povučeni ili izgubiti ravnotežu i izgubiti kontrolu nad obrezivačem.
- Uklonite nečistoću i eventualno kamenje, odvojenu koru stabla, čavle, vilice i metalne žice sa stabla kojeg morate obrezati.
- Nemojte nikad obrezivati odozdo

preokrenutim obrezivačem. Stroj u tom položaju nije moguće kontrolirati.

- Zaustavite obrezivač ako lanac udari u neki predmet. Pregledajte obrezivač i ako treba, dajte popraviti oštećene dijelove.
- Zaustavite motor prije nego što položite stroj na zemlju.
- Piliti samo ako su vidljivost i svjetlo dovoljni da možete jasno vidjeti. Nemojte koristiti stroj po ružnom vremenu kao što je gusta magla, jaka kiša, jaki vjetar, velika hladnoća, itd
- **Nemojte piliti s ljestava: to je krajnje opasno.**
- Lanac održavajte uvijek čist od nečistoće i pijeska. Čak i kod male količine nečistoće lanac vrlo brzo počinje slabo piliti i povećava se mogućnost kickbacka.
- Pazite da rukohvati budu uvijek suhi i čisti.
- Kad režete deblo ili viseću granu, pazite da vas ne zatekne iznenadan pad prepiljenog drva.
- Budite vrlo pažljivi kad krešete manje grane ili grmlje jer se lanac može zaglaviti ili možete izgubiti ravnotežu radi iznenadnih odskoka drva.

RADNA TEHNIKA

Desnom rukom držite upravljački rukohvat, a lijevom držak.

⚠ PAŽNJA! – Nemojte nikad raditi držeći stroj samo jednom rukom!

Najbolju ravnotežu postići ćete ako stroj držite što je moguće bliže tijelu. Radi se sigurno (rukovatelj nije ispod područja padanja grana) i težina stroja nije neuravnotežena previše prema naprijed.

Počnite rezati od donjih grana da bi ste olakšali padanje odrezanih grana.

Velike grane (promjera više od 10 cm) nemojte odrezati cijele, već ih izrežite na više dijelova (maks. dužine 20 cm), primjenjujući tehniku rezanja rasterećivanjem.

Režite uvijek u punoj brzini.

Porežite grane na sitne komade. Pazite na komade koji padaju, kao i na one koji bi mogli odskočiti po tlu na neočekivani način.

⚠ PAŽNJA! - Nemojte nikad stajati ispod

grane koju režete; vodite računa o prostoru potrebnom za pad grana, kao i o njihovim mogućim neočekivanim odskocima po tlu.

Kad radite pazite da vaš položaj bude uvijek stabilan i siguran. Radite u pravilnom položaju. Nemojte dugo vremena ostajati u istom položaju: radni položaj treba često mijenjati.

Nemojte koristiti ljestve ni stajati u nesigurnim položajima; pazite da radno područje bude čisto, kako bi olakšali moguće udaljavanje. Zabranjeno je penjati se na stablo s obrezačom; dopušta se jedino u kabini s hidrauličkim podizanjem.

⚠ PAŽNJA! - Budite naročito oprezni ako radite u blizini nadzemnih električnih vodova. Grane koje padaju mogle bi prouzročiti kratki spoj. Nemojte nikad približavati alat na manje od 10 metara od električnih vodova.

Rez rasterećivanja - da bi ste izbjegli guljenje grane, povratni udarac ili blokiranje vodilice, s donje strane velikih grana napravite rez rasterećivanja. Potom napravite odsječni rez.

⚠ PAŽNJA! Ako se lanac zaglavi, prije njegovog oslobađanja ugasite motor.

Posebni rezovi
Veliki djelukrug razvlačivog obrezača omogućuje:

- rezanje grana iznad prepreka, kao npr. vodenih površina, itd.;
- rezanje grana u udobnijem položaju na podiznoj platformi.

Podešavanje razvlačive drške

⚠ PAŽNJA! - Podešavanje razvlačive drške treba obaviti kad je motor ugašen i štitnik lanca pravilno postavljen.

Odvijte prstenastu spojnicu u smjeru kazaljke na satu. Podesite držak na željenu dužinu. Pričvrstite spojnicu navijajući je obratno od smjera kazaljke na satu.

Kutno podešavanje opreme za rezanje

⚠ PAŽNJA! - Kutno podešavanje opreme za rezanje treba obaviti kad je motor ugašen i štitnik lanca pravilno postavljen.

Odvijajući vijak (24, sl. 1) možete promijeniti kut opreme za rezanje od 0° do 90°. Postoje tri određena među-položaja između 0° i 90° (22°-45°-67°), koji će zaustaviti alatku u preporučenim položajima. Nakon što ste odabrali nagib, ponovno navijte vijak (24).

⚠ UPOZORENJE - Blokirajte reznu opremu u jednom od pet položaja; nemojte je ostavljati u središnjem položaju.

8. ODRŽAVANJE

TABLICA ODRŽAVANJA

Molimo zapazite da se naredni razmaci održavanja primjenjuju jedino pri normalnim uvjetima rada. Ukoliko je vaša svakodnevna radna aktivnost teža od normalne, razmake između održavanja morate sukladno skratiti.		Prije svakog korištenja	Poslije svake pauze u svrhu dolijevanja goriva	Tjedno	Kod oštećenja ili kvara	Po zahtjevu
Kompletan stroj	Pregledajte radi: curenja, pukotina i istrošenosti	X	X			
Kontrole: prekidač, starter, poluga za ubrzanje i poluga za zaustavljanje ubrzanja	Provjerite ispravnost rada	X	X			
Spremnik goriva i spremnik ulja	Pregledajte radi: curenja, rascjepa i istrošenosti	X	X			
Pročistač goriva	Pregledajte i očistite			X		
	Zamijenite uložak pročistača				X	Svakih 6 mjeseci
Podmazivanje lanca	Provjerite učinkovitost	X	X			
Lanac	Pregledajte radi: oštećenja, izoštrenosti i istrošenosti	X	X			
	Provjerite zategnutost	X	X			
	Naoštrite: provjerite dubinu prolaza				X	
Vodilica	Pregledajte radi: oštećenja i istrošenosti	X	X			
	Očistite žlijeb i vod ulja	X				
	Okrenite, podmažite svitak i razmažite višak			X		
	Promijenite				X	
Zupčanik	Pregledajte radi: oštećenja i istrošenosti			X		Promijenite sa svakim novim lancem
Svi dostupni vijci i matice (s iznimkom vijaka na rasplinjaču)	Pregledajte i ponovno zategnite			X		
Filter zraka	Očistite	X				
	Promijenite				X	Svakih 6 mjeseci
Rebra cilindra i otvori kartera za pokretanje	Očistite			X		
Uže za pokretanje	Pregledajte radi: oštećenja i istrošenosti			X		
	Promijenite				X	
Rasplinjač	Provjerite minimum (lanac se ne smije okretati na minimumu)	X	X			
Svjećica	Provjerite razmak elektroda			X		
	Promijenite				X	Svakih 6 mjeseci
Kutni prijenos	Pregledajte (oštećenost, istrošenost i razinu maziva)			X		

USKLAĐENOST PLINOVITIH EMISIJA

Ovim motorom – uključujući sustav za kontrolu emisija – treba upravljati, koristiti se njime i podvrgavati ga održavanju u skladu s uputama koje se daju u korisničkom priručniku kako bi se radna svojstva po pitanju emisija održala u okviru zakonskih zahtjeva primjenjivih na necestovne pokretne strojeve.

Ne smije doći ni do kakvog namjernog neovlaštenog diranja ili neprikladne uporabe sustava za kontrolu emisija motora.

Pogrešan rad, uporaba ili održavanje motora ili stroja mogli bi dovesti do mogućih nepravilnosti u radu sustava za kontrolu emisija sve do točke u kojoj se primjenjivi zakonski zahtjevi ne poštuju; u tom slučaju potrebno je poduzeti neposrednu mjeru za ispravljanje nepravilnosti u radu sustava te ponovno uspostaviti udovoljavanje primjenjivim zahtjevima.

Primjeri – koji nisu iscrpni – pogrešnog rada, uporabe ili održavanja su:

- prisilno otvaranje ili razbijanje uređaja za doziranje goriva;
- uporaba goriva i/ili motornog ulja koji ne odgovaraju karakteristikama navedenim u poglavlju POKRETANJE/GORIVO;
- uporaba neoriginalnih rezervnih dijelova, na primjer svjećica itd.;
- neodržavanje ili neodgovarajuće održavanje ispušnog sustava, uključujući pogrešne vremenske intervale održavanja za ispušni prigušivač, svjećicu, filter zraka itd.

PAŽNJA! - U slučaju neovlaštenog diranja ovog motora certifikacija EU o emisijama više ne vrijedi.

Razinu CO₂ ovog motora možete pronaći na WEB mjestu Emak (www.myemak.com), u sekciji "The Outdoor Power Equipment World".

PAŽNJA! - Prilikom radova na održavanju obavezno stavite zaštitne rukavice. Nemojte pristupati radovima na održavanju ako je motor još uvijek vruć. Postupke održavanja treba obavljati s ugašenim motorom.

- Nepravilno održavanje i skidanje zaštitnih naprava može prouzročiti teške nesreće.
- Nemojte upotrebljavati gorivo (mješavinu) za

čišćenje obrezača.

- Nemojte izvoditi zahvate ili vršiti popravke koji ne spadaju u uobičajeno održavanje. Obratite se ovlaštenim radionicama.

POSTAVLJANJE VODILICE I LANCA (sl. 3)

- Odstranite zavrtanj (A) i rasklopite štitnik lanca (B).
- Približite zapirač stezača lanca (D) uz kalem (E) regulirajući vijak stezača lanca (L).
- Postavite vodilicu (F) na skrivene vijke (C).
- Postavite lanac (H) u kalem (E) i na utor vodilice. Pazite na smjer okretanja lanca (I).
- Naslonite štitnik lanca držeći ga pritisnutog na vodilici pa zavijte vijak za podešavanje (L) sve dok zapinjač za zatezanje lanca (D) ne uđe u otvor (G) vodilice. Zavijte, lagano zatežući, matice (A) na poklopcu.
- Zategnite lanac pomoću vijka stezača lanca (L).
- Stisnite do kraja matice štitnika lanca držeći uzdignuti vrh vodilice. Lanac se podešava pazeći da bude pravilno zategnut i da klizi jednostavnim pokretom ruke.
- Lanac je postigao pravilnu zategnutost kad ga povlačenjem prema gore možete odmaknuti za koji milimetar.

PAŽNJA - Provjerite više puta dnevno zategnutost lanca prilikom korištenja stroja. Obavezno navucite zaštitne rukavice.

PAŽNJA: lanac zatežite na hladno, kako ne bi puknuo. Provjerite "zatezanje lanca na hladno" prije sljedećeg korištenja.

PAŽNJA: novi lanac treba zatezati češće nego onaj kojeg se već dulje koristi.

OŠTRENJE LANCA

Korak lanca je 3/8"x.043". Navucite zaštitne rukavice kad oštrite lanac zaobljenom turpijom od Ø 4 mm (5/32").

Oštrite uvijek lanac s unutrašnje prema vanjskoj strani reznog dijela, poštujući vrijednosti navedene.

Rezne karike nakon oštrenja moraju imati jednaku širinu i dužinu.

NAPOMENA - Lanac se oštiri svaki put kad primjetite da je strugotina vrlo sitna i vrlo slična običnoj piljevini.

Nakon svaka 3-4 oštrenja provjerite te - ako je potrebno - izbrusite graničnik dubine plosnatom turpijom i zasebnim profiliranim kalupom koji se isporučuju na zahtjev kupca; nakon toga zaoblite gornji kut.

⚠ NAPOMENA - Pravilno reguliranje graničnika dubine jednako je važno kao i propisno oštrenje lanca.

VODILICA

Vodilica se preokreće svakih 8 radnih sati kako bi istrošenost bila ujednačena.

Strugačem koji se dostavlja na zahtjev kupca očistite utor vodilice i otvor za podmazivanje.

Provjerite da su utori vodilice paralelni, ako je potrebno, odstranite bočne izbočine plitkom turpijom.

⚠ NAPOMENA - Nemojte nipošto postavljati novi lanac na istrošeni kalem.

⚠ PAŽNJA! Prilikom radova na održavanju obavezno stavite zaštitne rukavice. Nemojte pristupati radovima na održavanju ako je motor još uvijek vruć.

FILTER ZRAKA

Svakih 8-10 sati rada skinite poklopac (A, sl. 13), dobro potresite filter (B):

Iz daljine ispušite komprimiranim zrakom iznutra prema vani.

Začepljeni filter prouzročit će nepravilan rad motora, povećati potrošnju goriva i smanjiti mu snagu.

FILTER ZA GORIVO

S vremena na vrijeme provjerite stanje filtera za gorivo. Prijavi filter izaziva poteškoće u paljenju i smanjuje učinkovitost motora. Da bi ste očistili filter, izvadite ga iz otvora za ulijevanje goriva; u slučaju pretjerane prljavosti zamijenite ga (sl. 12).

MOTOR

S vremena na vrijeme očistite lopatice cilindra kistom ili komprimiranim zrakom. Nakupljanje nečistoće na cilindru može prouzročiti prezagrijavanje koje je štetno po motor.

SVJEĆICA

Preporučuje se čišćenje svjeće s vremena na vrijeme, kao i provjera udaljenosti elektroda (sl. 14). Koristite svjećicu NGK CMR7A ili druge marke, ali istog termičkog stupnja.

STOŽASTI ZUPČANIK

Svakih 30 sati rada skinite vijak (A, sl. 1) na stožastom zupčaniku i provjerite razinu maziva. Nemojte koristiti više od 10 g. Koristite kvalitetno mazivo na bazi molibdenovog bisulfata.

Nemojte upotrebljavati gorivo (mješavinu) za čišćenje pile.

PRIJENOS

Mast svakih 30 sati rada spoju krute cijevi (E, sl.2) s molibden disulfidne mašću.

RASPLINJAČ

Ovaj motor je osmišljen i proizveden u skladu s primjenom Uredbi (EU) 2016/1628, (EU) 2017/654 i (EU) 2017/656. Dozvoljeni raspon podešavanja vijaka određuje Proizvođač i nije ga moguće promijeniti.

Vijak za prazni hod T je podešen tako da postoji dovoljan sigurnosni odmak između minimalnog režima rada i režima uključivanja kvačila.

⚠ PAŽNJA! Ako je motor na minimumu (2800 ± 3000 o/min), lanac se ne smije okretati. Savjetujemo vam da se za sva podešavanja rasplinjača obratite vašem prodavaču ili ovlaštenoj radionici.

⚠ OPREZ! Ako upotrebljavate stroj na području višem od 1000 m nadmorske visine, trebate provjeriti rasplinjavanje u ovlaštenom servisnom centru.

ISPUŠNA CIJEV

⚠ PAŽNJA! – Ovaj ispušni prigušivač ima katalizator neophodan da bi motor zadovoljavao uvjete štetnih ispuštanja. Zabranjeno je preinačivati ili skidati katalizator: ako to učinite, prekršit ćete zakon.

⚠ PAŽNJA! – Ispušni prigušivači s katalizatorom se tijekom uporabe jako zagriju i ostaju vrući i dugo nakon zaustavljanja motora. To se dešava i kad je motor na minimumu. Dodir može prouzročiti opekotine na koži. Zapamtite da postoji opasnost od požara!

⚠ OPREZ! - Ako je ispušni prigušivač oštećen, treba ga zamijeniti. Često zaprečivanje ispušnog prigušivača može biti signal ograničene

djelotvornosti katalizatora.

⚠ PAŽNJA - Nemojte koristiti obrezača ako je ispušni prigušivač oštećen, nema ga ili je preinačen. Nepravilnim održavanjem ispušnog prigušivača povećava se opasnost od požara i od gubitka sluha.

IZVANREDNO ODRŽAVANJE

Preporučuje se - na kraju sezone kod intenzivne uporabe, a svake dvije godine kod uobičajenog korištenja - dati uređaj na opću provjeru specijaliziranom tehničaru naše servisne mreže.

9. PRIJEVOZ

Kad prenosite obrezač motor mora biti ugašen, a štitnik vodilice montiran (sl. 8).

⚠ PAŽNJA – Prilikom prijevoza stroja na vozilu, osigurajte da je on remenjem ispravno i čvrsto pričvršćen za vozilo. Stroj treba prevoziti u vodoravnom položaju, s praznim spremnikom i uz osiguranje da neće doći do povrede važećih propisa za prijevoz takvih strojeva.

⚠ PAŽNJA: sve radove na održavanju koji nisu navedeni u ovim uputstvima treba obaviti ovlaštena radionica. Imajte u vidu da se stalan i pravilan rad obrezača jamči jedino ako dopunske dijelove zamijenite isključivo **ORIGINALNIM DOPUNSKIM DIJELOVIMA.**

⚠ Eventualne neodobrene izmjene i/ili uporaba neoriginalnih rezervnih dijelova mogu prouzročiti teške tjelesne ili smrtne ozljede rukovatelja odnosno drugih osoba.

10. USKLADIŠTAVANJE

Ako uređaj nećete upotrebljavati duže vrijeme:

- na dobro prozračenom mjestu spraznite i očistite spremnike goriva i ulja.
- Odložite gorivo i ulje prema propisima i poštujući okoliš.
- Detaljno očistite obrezač i podmažite metalne dijelove.
- Izvadite, očistite i poprskajte zaštitnim uljem lanac i vodilicu.
- Čuvajte stroj na suhom prostoru, po

mogućnosti ne u izravnom dodiru s tlom, daleko od izvora topline i s praznim spremnicima.

⚠ PAŽNJA: kod uskladištavanja obrezača montirajte štitnik kako je prikazano na sl. 8.

11. ZAŠTITA OKOLIŠA

Zaštita okoliša mora predstavljati bitan i prvenstveni vid uporabe stroja, u korist civilnog suživota kao i okoliša u kojem živimo.

- Pazite da ne ometate susjede.
- Strogo se pridržavajte lokalnih propisa o odlaganju otpadnog materijala od rezanja.
- Strogo se pridržavajte lokalnih propisa o odlaganju ambalaže, ulja, benzina, baterija, filtera, istrošenih dijelova i svih drugih elemenata štetnih za okoliš; te otpatke se ne smije bacati u smeće, nego ih treba razdvojiti i predati odgovarajućim centrima za skupljanje, koji će se pobrinuti za recikliranje materijala.

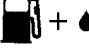

Rashodovanje i odlaganje

U trenutku rashodovanja nemojte ostavljati stroj u okolišu nego se obratite centru za skupljanje. Dobar dio materijala korištenih u proizvodnji stroja može se reciklirati; sve metale (čelik, aluminij, mesing) možete predati običnom sakupljalištu za spašavanje željeza. Za informacije se obratite službi za skupljanje otpada na vašem području. Odlaganje otpada dobivenog od rashodovanja ovog stroja treba izvršiti poštujući okoliš te sprečavajući zagađivanje tla, zraka i vode.

U svakom slučaju, treba poštivati lokalne zakone na snazi po tom pitanju.

Nakon strojnog rušenja, morate uništiti oznaku CE oznake, zajedno s ovom priručniku.

12. TEHNIČKI PODACI

Zapremnina cilindra	cm ³	27.0
Motor		dvotaktni EMAK
Minimalni br. okretaja/min	min ⁻¹	2800 ÷ 3000*
Maksimalni broj okretaja	min ⁻¹	11.900*
Kapacitet spremnika goriva 	cm ³	580 (0.58 ℓ)
Kapacitet spremnika ulja za lanac 	cm ³	184 (0.184 ℓ)
Primer rasplinjač		Da
Sistem protiv vibriranja		Da
Br. zubaca zupčanika		6
Težina bez vodilice i lanca	kg	7.9
* Prazan hod s vodicom i lancem		

Kombinacije preporučenih vodilica i lanaca		
Model	PTX 2710 - PPX 271	
Korak i debljina lanca	3/8" x .043"	3/8" x .043"
Dužina vodilice	10" (25 cm)	12" (30 cm)
Tip vodilice	104 MLEA 318	124 MLEA 218
Tip lanca	90 PX - 39E	90 SG - 44E 90 PX - 44E
Dužina reza	21 cm	26 cm



PAŽNJA!!!

Opasnost od povratnog udarca (kickback) je veća u slučaju pogrešne kombinacije vodilice-lanca! Koristite isključivo preporučene kombinacije vodilice-lanca i pridržavajte se uputa za oštrenje.

			PPX 271 PTX 2710	
Akustični pritisak	dB (A)	EN 11680-1 EN 22868	97.0	*
Nesigurnost	dB (A)		3.0	
Izmjerena razina akustične snage	dB (A)	EN 22868 EN ISO 3744	107.5	
Nesigurnost	dB (A)		3.5	
Akustične snage	dB (A)	EN 22868 EN ISO 3744	111.0	
Razina vibriranja	m/s ²	EN 11680-1 EN 22867 EN 12096	4.2 (sx) 5.9 (dx)	*
Nesigurnost	m/s ²	EN 12096	2.1	
* Koeficijent srednjih vrijednosti (1/2 minimalnog, 1/2 punog opterećenja).				

13. IZJAVA SUGLASNOSTI

Dolje potpisani, **EMAK spa via Fermi, 4 - 42011 Bagnolo in Piano (RE) ITALY** objašnjava na osobnu odgovornost da stroj:

1. Vrsta:	Obrezač
2. Marka: / Tip:	Oleo-Mac PPX 271 – Efco PTX 2710
3. Identifikacija serije	859 XXX 0001 - 859 XXX 9999
sukladan odredbama Direktive/Pravilnika i naknadnim izmjenama ili dopunama:	2006/42/EC - 2014/30/EU - (EU) 2016/1628 - 2011/65/EU
primjeren je odredbama sadržanim u slijedećim usklađenim propisima:	EN ISO 11680-1:2021 - EN 55012:2007+A1:2009 - EN ISO 14982:2009
Proizvedeno u	Bagnolo in piano (RE) Italy - via Fermi, 4
Data	01/06/2022
Tehnička dokumentacija je pohranjena u:	administrativnom sjedištu. - Tehnička uprava

  **Emak**[®]
Luigi Bartoli - C.E.O.

14. GARANTNI LIST

Ovaj je ispuhivač zamišljen i proizveden upotrebljavajući najmodernije tehničke postupke. Proizvođač daje garanciju za vlastite proizvode u trajanju od 24 mjeseca od datuma kupnje, za korištenje u privatne svrhe ili kao hobi. U slučaju profesionalne uporabe garancija vrijedi samo 12 mjeseci.

Opći uvjeti garancije

- 1) Garancija stupa na snagu od datuma kupnje proizvoda.
Proizvođač preko svoje prodajne mreže i tehničkih servisa besplatno zamjenjuje dijelove zbog neispravnosti materijala, radnih ili proizvodnih postupaka. Garancija ne uskraćuje kupcu zakonska prava predviđena građanskim zakonikom za posljedice prouzročene nepravilnošću ili nepropisnošću prodanih proizvoda.
- 2) Tehničko osoblje će vas posjetiti u što kraćem vremenskom roku, sukladno s već programiranim radnim obvezama.
- 3) **Kod zahtjeva za servisiranje pod garancijom, ovlaštenom osoblju trebete pokazati potpuno ispunjen donji garancijski list s pečatom prodajnog mjesta i s priloženim računom o kupnji ili porezno važećim kontrolnim listićem blagajne, koji potvrđuju datum kupnje.**

4) Garancija nije više važeća u slijedećim slučajevima:

- očitо pomanjkanje održavanja,
 - nepropisno korištenje ili prepravljanje proizvoda,
 - upotreba neprikladnih motornih ulja ili goriva,
 - neupotrebljavanje originalnih rezervnih dijelova ili dodatne opreme,
 - popravci izvršeni od strane neovlaštenog osoblja.
- 5) Proizvođač ne pruža garanciju za potrošni materijal niti za dijelove izložene uobičajenom habanju tijekom rada.
 - 6) Garancija ne obuhvaća radove na dotjerivanju ili preinačenju proizvoda
 - 7) Garancija ne pokriva razna podešavanja ni radove na održavanju kojima se pristupa tijekom garantnog roka.
 - 8) Eventualne štete prouzročene tijekom transporta moraju se odmah prijaviti prevozniku, u protivnom slučaju garancija neće biti važeća
 - 9) Garancija ne pokriva izravnu ni neizravnu štetu nanešenu osobama ili stvarima, a do koje je došlo uslijed kvara na stroju ili je posljedica prisilnog i produženog nekorisćenja stroja.

MODEL _____

DATUM _____

SERIJSKI BROJ _____

ZASTUPNIK

KUPAC _____

Nemojte slati! Priložite eventualnom zahtjevu tehničke garancije.

15. OTKLANJANJE KVAROVA



PAŽNJA: uvijek zaustavite uređaj i otkaçite svjećicu prije vršenja svih preporuanih pokušaja ispravaka iz donje tablice, osim ako se ne zahtijeva da uređaj bude u pogonu.

Ukoliko ste provjerili sve moguće uzročnike, a problem je ostao neriješen, posavjetujte se s ovlaštenim centrom za tehničku pomoć. Ako se radi o problemu koji nije naveden u ovoj tablici, posavjetujte se s ovlaštenim centrom za tehničku pomoć.

PROBLEM	MOGUĆI UZROCI	RJEŠENJE
Motor se ne pokreće ili se gasi nekoliko sekundi nakon paljenja. (Uvjerite se da je prekidač u položaju «I»)	<ol style="list-style-type: none"> 1. Ne stvara se iskra 2. Motor je preplavljen 	<ol style="list-style-type: none"> 1. Provjerite da li svjećica baca iskru. Ukoliko nema iskre, ponovite test s novom svjećicom. 2. Slijedite postupak naveden na str.12. Ako se motor i dalje ne pokreće, ponovite postupak s novom svjećicom.
Motor se pokreće, ali ne ubrzava dobro ili pri velikoj brzini ne radi dobro.	Treba podesiti rasplinjač.	Radi podešavanja rasplinjača, stupite u vezu s ovlaštenim servisnim centrom.
Motor ne dostiže punu brzinu i / ili ispušta previše dima.	<ol style="list-style-type: none"> 1. Provjerite mješavinu ulja s benzinom. 2. Zaprljan filter zraka. 3. Treba podesiti rasplinjač. 	<ol style="list-style-type: none"> 1. Koristite svjež benzin i ulje pogodno za dvotaktne motore. 2. Očistite; vidi upute u poglavlju Održavanje filtera zraka. 3. Radi podešavanja rasplinjača, stupite u vezu s ovlaštenim servisnim centrom.
Motor se pokreće, vrti se i ubrzava, ali ne održava minimum.	Treba podesiti rasplinjač.	Podesite vijak minimuma «T» (sl.11) u smjeru kazaljke na satu radi povećanja brzine; vidi poglavlje Održavanje rasplinjača.
Vodilica i lanac se zagrijavaju i dime za vrijeme rada	<ol style="list-style-type: none"> 1. Spremnik ulja za lanac je prazan 2. Zategnutost lanca je prejaka 3. Loš rad sustava za podmazivanje 	<ol style="list-style-type: none"> 1. Spremnik ulja morate napuniti svaki put kad punite spremnik goriva. 2. Zategnutost lanca; vidi upute u poglavlju Montiranje vodilice i lanca (str. 16). 3. Ostavite raditi punim režimom 15-30 sekundi. Zaustavite i provjerite da li ulje kapa s vrha vodilice. Ako ima ulja, uzrok lošem radu može biti labavi lanac ili oštećena vodilica. Ako nema ulja, kontaktirajte ovlašteni servisni centar
Motor se pokrene i radi, ali se lanac ne kreće	<ol style="list-style-type: none"> 1. Zategnutost lanca je prejaka 2. Neispravno sklapanje vodilice i lanca 3. Lanac i/ili vodilica su oštećeni 4. Spojka i/ili zupčanik su oštećeni 	<ol style="list-style-type: none"> 1. Zategnutost lanca; vidi upute u poglavlju Montiranje vodilice i lanca (str. 16) 2. Vidi upute u poglavlju Montiranje vodilice i lanca (str. 16) 3. Vidi upute u poglavlju Održavanje vodilice i/ili lanca (str. 16) 4. Ako je potrebno - promijenite; kontaktirajte ovlašteni servisni centar



PAŽNJA: nikad ne dirajte lanac dok motor radi



BIH SRB HR MNE PAŽNJA! - Ovaj priručnik treba čuvati zajedno sa strojem tijekom čitavog njegovog radnog vijeka.