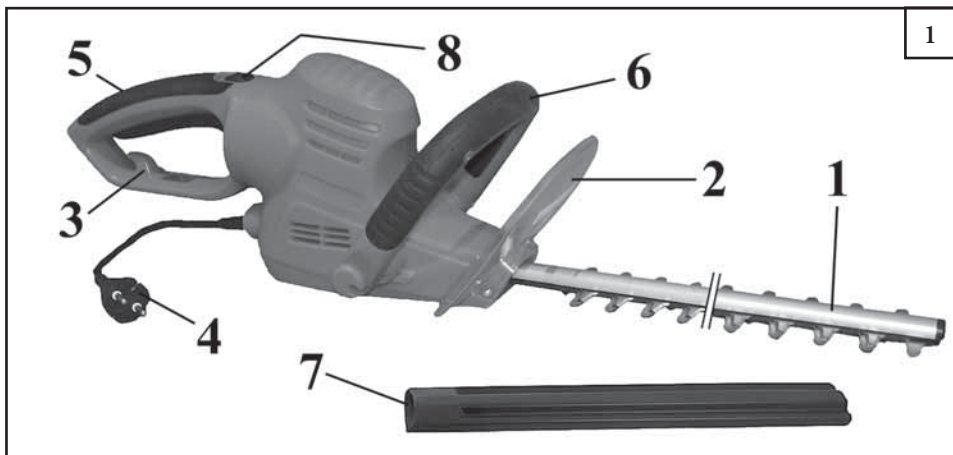


Oleo-Mac HC 605 E (600 W) - **efco** TG 605 E (600 W)

I	MANUALE DI USO E MANUTENZIONE
GB	OPERATOR'S INSTRUCTION BOOK
F	MANUEL D'UTILISATION ET D'ENTRETIEN
D	BEDIENUNGSANLEITUNG
E	MANUAL DE INSTRUCCIONES
NL	GEBRUIKSAANWIJZING
P	MANUAL DE INSTRUÇÕES
GR	ΕΓΧΕΙΡΙΔΙΟ ΧΡΗΣΗΣ ΚΑΙ ΣΥΝΤΗΡΗΣΗΣ
TR	ÇIT BIÇME MAKINASI KULLANIM KILAVUZU
CZ	NÁVOD K POUŽITÍ

RUS	UK	ИНСТРУКЦИЯ ПО ЭКСПЛУАТАЦИИ		
PL		INSTRUKCJA OBSŁUGI I KONSERWACJI		
H		HASZNÁLATI ÉS KARBANRTÁSI UTASÍTÁSOK		
FIN		KÄYTTÖ- JA HUOLTO-OPAS		
LV		LIETOTĀJA ROKASGRĀMATA		
EST		KASUTUS-JA HOOLDUSJUHEND		
LT		OPERATORIAUS VADOVAS		
SK		NÁVOD NA POUŽITIE A ÚDRŽBU		
SLO		PRIROČNIK Z NAVODILI ZA UPORABO IN VZDRŽEVANJE		
SRB	BIH	HR	MNE	UPUTSTVO ZA UPOTREBU I ODRŽAVANJE





1

Emak S.p.A. **2014**
 Via E. Fermi, 4-42011 Bagnolo in Piano (RE) Italy

230-240V~50 Hz 600W
n. : 3400 min⁻¹ HEDGETRIMMER

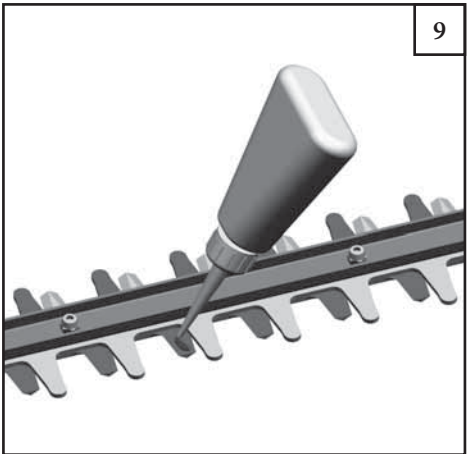
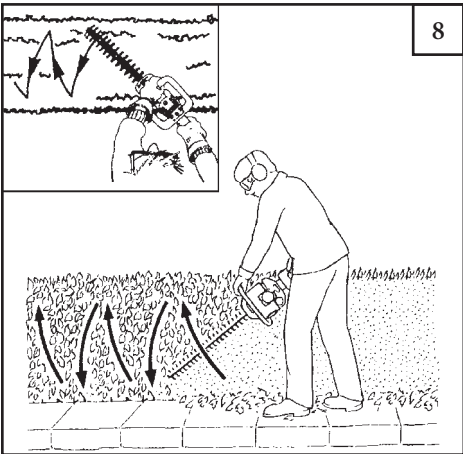
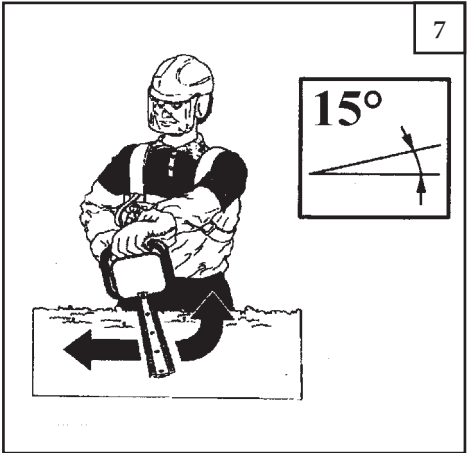
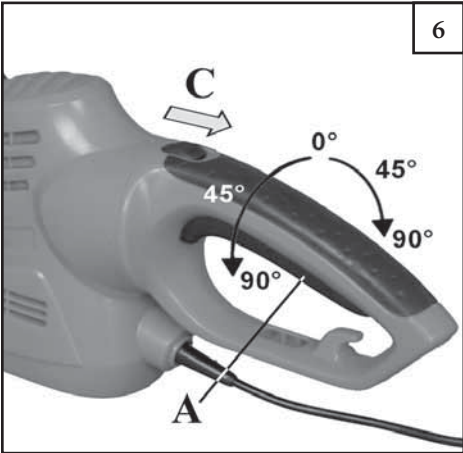
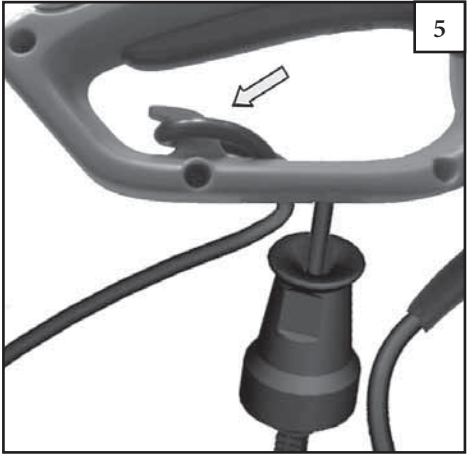
98 dB

Emak S.p.A.
 Bagnolo in Piano (RE)-Italy
 9324240001

2

2A

3



Avvertenza di Sicurezza Generale per l'utensile

ATTENZIONE - Leggere tutte le avvertenze e tutte le istruzioni. La mancata osservanza delle istruzioni seguenti può provocare scosse elettriche, incendio e/o gravi lesioni. Conservare tutte le avvertenze e le istruzioni per riferimenti futuri.

Il termine "utensile elettrico" nelle avvertenze si riferisce ad utensili elettrici azionati mediante collegamento alla rete (con cavo) o azionati a batteria (senza cavo).

1) Sicurezza dell'area di lavoro

- Tenere pulita e ben illuminata l'area di lavoro. Se si lavora in aree buie e in disordine possono facilmente verificarsi incidenti.
- Non mettere in funzione l'utensile in atmosfere esplosive, come in presenza di liquidi infiammabili, gas o polveri. Gli utensili creano scintille che possono provocare l'accensione di polveri o fumi.
- Tenere lontano i bambini e ogni altra persona mentre si sta usando l'utensile. Le distrazioni vi possono fare perdere il controllo.

2) Sicurezza elettrica

- Le spine degli utensili devono essere di tipo idoneo alla presa a muro. Non modificare mai la spina. Utilizzando spine non modificate e prese a muro di tipo idoneo, si riduce il rischio di scosse elettriche.
- Evitare il contatto del corpo con superfici collegate a terra, come tubi, radiatori, cucine e frigoriferi. Se il corpo è collegato a terra, aumenta il rischio di scosse elettriche.
- Non esporre gli utensili alla pioggia o all'umidità. Se penetra acqua nell'utensile aumenta il rischio di scosse elettriche.
- Non usare il cavo elettrico in modo improprio. Non usare il cavo elettrico per trasportare o tirare l'utensile o per scollegare la spina. Tenere lontano il cavo elettrico da fonti di calore, olio, bordi taglienti o parti in movimento. Cavi elettrici danneggiati o aggrovigliati aumentano il rischio di scosse elettriche.
- Quando si usa un utensile all'aperto, utilizzare una prolunga idonea per impiego all'aperto. L'impiego di un cavo idoneo per uso all'aperto riduce il rischio di scosse elettriche.
- Prima di fare partire il motore controllare che la presa sia dotata di un salvavita con corrente d'intervento non superiore ai 30 mA.

3) Sicurezza personale

- Non distrarsi e fare attenzione a quello che si sta facendo e usare buon senso quando si usa un utensile. Non usare l'utensile se si è stanchi o sotto l'influenza di droghe, alcool o farmaci. Un momento di disattenzione mentre si sta usando l'utensile può provocare gravi lesioni personali.
- Usare dispositivi di sicurezza approvati. Indossare sempre occhiali protettivi. I dispositivi di sicurezza, quali maschere antipolvere, scarpe di sicurezza antiscivolo, caschi, o protezioni acustiche, se impiegati in condizioni appropriate, riducono il rischio di lesioni personali.
- Evitare un'accensione accidentale. Assicurarsi che gli interruttori siano in posizione "OFF" prima di collegare l'apparecchio alla presa di corrente, prima di prenderlo in mano o trasportarlo. Trasportare utensili elettrici con il dito sull'interruttore o collegarli in rete con l'interruttore in posizione di accensione può provocare degli incidenti.
- Rimuovere la chiave di regolazione delle lame prima di accendere l'utensile. Se si lascia attaccata la chiave a una parte rotante dell'utensile, si possono provocare lesioni

personali.

- Non cercare di allungarsi eccessivamente. **Mantenere sempre la posizione e l'equilibrio appropriati.** Ciò permette di controllare meglio l'utensile elettrico in situazioni impreviste.
 - Vestirsi in modo appropriato. Non indossare abiti larghi o gioielli. Tenere i capelli, gli abiti e i guanti lontani dalle parti in movimento. Abiti larghi, gioielli o capelli lunghi possono impigliarsi nelle parti in movimento.
 - **Se vi sono dispositivi da collegare a impianti per l'estrazione e la raccolta di polvere, accertarsi che siano collegati e usati in maniera appropriata.** L'uso di questi dispositivi può ridurre i rischi correlati alla polvere.
- ### 4) Uso e manutenzione dell'attrezzo elettrico
- **Non forzare l'utensile elettrico. Usare l'utensile adatto all'operazione da eseguire.** L'utensile elettrico appropriato permette di eseguire il lavoro con maggiore efficienza e sicurezza rimanendo nei limiti dei parametri di uso previsti.
 - Non usare l'utensile se l'interruttore non funziona correttamente. Se non si riesce a controllare l'utensile con l'interruttore, può risultare pericoloso e deve essere riparato.
 - Scollegare la spina dall'alimentazione elettrica prima di effettuare qualsiasi regolazione, manutenzione o riporre l'utensile. Queste precauzioni riducono il rischio di accensione involontaria dell'apparecchio.
 - Riporre l'utensile lontano dalla portata dei bambini, non permetterne l'uso alle persone che non hanno familiarità con l'apparecchio o che non hanno letto queste istruzioni. L'utensile può risultare pericoloso nelle mani di utenti inesperti.
 - Sottoporre l'apparecchio ad adeguata manutenzione. Controllare che le parti mobili non siano male allineate o inceppate, che non vi siano parti rotte o altre condizioni che potrebbero pregiudicare il corretto funzionamento dell'utensile. Se l'apparecchio è danneggiato, farlo riparare prima di usarlo. Molti incidenti sono provocati da una cattiva manutenzione degli apparecchi.
 - Tenere affilati e puliti gli strumenti di taglio. Gli strumenti di taglio, se hanno i bordi taglienti e sono sottoposti a una corretta manutenzione, è meno probabile che si inceppino e sono più facili da controllare.
 - Usare l'utensile e gli accessori di taglio secondo queste istruzioni e nel modo previsto per questo tipo di utensile, considerando le condizioni di lavoro e il lavoro da eseguire. L'uso dell'utensile per operazioni diverse da quelle previste potrebbe dar luogo a una situazione pericolosa.

5) Assistenza

- Fare eseguire la manutenzione del tagliasiepi a personale qualificato e utilizzare solo **ricambi originali**. In questo modo si assicura la sicurezza dell'apparecchio.

Avvertenze sulla sicurezza del tagliasiepi

- Tenere lontano tutte le parti del corpo dalla lama. Non togliere il materiale tagliato o non afferrare il materiale da tagliare quando le lame sono in movimento. Accertarsi che l'interruttore sia in posizione "OFF" quando si toglie il materiale incastrato. Un momento di disattenzione durante l'uso del tagliasiepi può provocare gravi lesioni personali.
- Trasportare il tagliasiepi per l'impugnatura, con la lama arrestata e il coprilama inserito. Trasportando il tagliasiepi in modo corretto si riduce il rischio che le lame possano provocare lesioni.
- Tenere lontano il cavo dall'area di taglio. Durante

il funzionamento il cavo può essere nascosto fra gli arbusti e potrebbe venire accidentalmente tagliato dalla lama.

- Controllare che nella siepe non vi siano oggetti estranei, per esempio recinzioni metalliche.
- Prima di fare partire il motore controllare che la presa sia dotata di un salvavita con corrente d'intervento non superiore ai 30 mA.
- Tenere in modo corretto il taglia siepi, cioè con entrambe le mani sulle impugnature.
- **Mantenere la macchina esclusivamente utilizzando le apposite impugnature opportunamente isolate poiché la lama tagliente potrebbe entrare in contatto con i cavi nascosti o con il filo della macchina.** Le lame a contatto con un cavo scoperto potrebbero causare una scossa elettrica all'operatore.

Norme aggiuntive di sicurezza

- Il termine "taglia siepi" in tutte le avvertenze elencate di seguito si riferisce al vostro taglia siepi alimentato a rete. **QUESTO TAGLIASIEPI PUÒ PROVOCARE GRAVI LESIONI.** Leggere attentamente le istruzioni per un corretto uso, preparazione, manutenzione, accensione e spegnimento dell'apparecchio. Acquisire familiarità con tutti i comandi e imparare ad usare correttamente il taglia siepi.

N.B.: Le descrizioni e le illustrazioni contenute nel presente manuale si intendono non rigorosamente impegnative. La Ditta si riserva il diritto di apportare eventuali modifiche senza impegnarsi ad aggiornare di volta in volta questo manuale.

- Scollegare immediatamente la spina dalla presa se il cavo è danneggiato o tagliato.

ATTENZIONE: Il sistema di alimentazione della vostra unità, produce un campo elettromagnetico di intensità molto bassa. Questo campo può interferire con alcuni pacemaker. Per ridurre il rischio di lesioni gravi o mortali, le persone con pacemaker dovrebbero consultare il proprio medico e il costruttore del pacemaker prima di utilizzare questa macchina.

- Consegnate o prestate il taglia siepi soltanto a persone esperte e a conoscenza del funzionamento e del corretto utilizzo della macchina. Consegnate anche il Manuale con le istruzioni d'uso, da leggere prima di iniziare il lavoro.
- Non permettere mai ai bambini di usare il taglia siepi.
- Non usare il taglia siepi come leva per sollevare, spostare o rompere oggetti, né bloccarlo su supporti fissi.
- Fare attenzione alle linee elettriche aeree.
- Fermare il motore e scollegare il taglia siepi dall'alimentazione elettrica prima di pulirlo o controllarlo, prima di rimuovere materiale incastrato e prima di eseguire su di esso interventi di manutenzione.
- Durante l'uso del taglia siepi, assicurarsi di essere in una posizione sicura, specialmente quando si usano scale.
- Non usare carburante per pulire il taglia siepi.
- Non cercare di riparare la macchina a meno che non siate qualificati per farlo.
- Non fare funzionare il taglia siepi con un dispositivo di taglio danneggiato o eccessivamente usurato.
- Non lavorare con un taglia siepi danneggiato, mal riparato, mal montato o modificato arbitrariamente. Non togliere o danneggiare o rendere inefficace alcun dispositivo di sicurezza.
- Quando si trasporta o ripone il taglia siepi, inserire sempre il coprilame.
- È vietato applicare sulla presa di forza del taglia siepi attrezzi o accessori diversi da quelli indicati dal costruttore.
- Il taglia siepi deve essere usato solo per tagliare siepi o

piccoli cespugli. È vietato tagliare altri tipi di materiale.

- Controllare la zona circostante all'area in cui si lavora e stare sempre all'erta perché si possono presentare pericoli non udibili a causa del rumore generato dal taglia siepi.

ATTENZIONE! - Regolamenti nazionali possono limitare l'uso della macchina.

- Non utilizzare la macchina prima di essere istruiti in modo specifico sull'uso. L'operatore alla prima esperienza deve esercitarsi prima dell'utilizzo sul campo.
- Mantenere tutte le etichette con i segnali di pericolo e di sicurezza in perfette condizioni. In caso di danneggiamenti o deterioramenti occorre sostituirle tempestivamente (Vedi pag. 2).
- Ricordare che il proprietario o l'operatore è responsabile degli incidenti o dei rischi subiti da terzi o da beni di loro proprietà.
- Conservare con cura il seguente Manuale e consultarlo prima di ogni utilizzo della macchina.
- L'uso delle protezioni per l'udito richiede maggior attenzione e prudenza, perché la percezione di segnali acustici di pericolo (grida, allarmi, ecc.) è limitata.
- Non utilizzare mai la macchina in condizioni meteorologiche sfavorevoli, per esempio nebbia, pioggia, vento forte, freddo intenso, ecc. Un tempo estremamente caldo può causare il surriscaldamento della macchina.
- Trovandosi in una situazione di insicurezza riguardo all'uso della macchina rivolgersi ad un esperto. Evitare qualsiasi lavoro per il quale non ci si sente sufficientemente qualificati. Contattare il proprio rivenditore o Centro Assistenza Autorizzato.

ATTENZIONE - Rischio di proiezione di oggetti. Usare sempre una protezione per gli occhi omologata. Evitate di lavorare inclinati verso la protezione del gruppo di taglio. Esiste il rischio di venir colpiti agli occhi da sassi o altri corpi estranei che potrebbe causare cecità o altre gravi lesioni.

2. COMPONENTI DEL TAGLIASIEPI (vedi Fig. 1)

1. Lama
2. Paramano
3. Occhiello di aggancio per la prolunga
4. Cavo di alimentazione
5. Impugnatura posteriore con interruttore
6. Impugnatura anteriore con interruttore
7. Coprilame
8. Leva bloccaggio impugnatura

3. SPIEGAZIONE DEI SIMBOLI E DELLE AVVERTENZE DI SICUREZZA (vedi Fig. 2)

1. Avvertenza
2. Togliere subito la spina dalla presa di corrente se il cavo è stato danneggiato o tagliato.
3. Prima della messa in servizio leggere le istruzioni per l'uso.
4. Usare occhiali protettivi e una protezione per l'udito.
5. Proteggere dalla pioggia e dall'acqua.
6. Marchio CE di conformità
7. Dispositivo a doppio isolamento
8. Livello di potenza acustica garantita
9. Tipo di macchina: TAGLIASIEPI
10. Dati Tecnici
11. Anno di fabbricazione
12. Numero di serie

4. DATI TECNICI

		Oleo-Mac HC 605 E	Efco TG 605 E
Tensione	V~	230	
Frequenza	Hz	50	
Intensità nominale	A	2.6	
Potenza	W	600	
Lunghezza di taglio	mm	550	
Spessore di taglio max.	mm	20	
Cicli	min ⁻¹	3400	
Peso	kg	3.6	
Pressione acustica L _{PA} av EN 60745-1 - EN 60745-2-15	dB (A)	78.0 (Incertezza 3.0)	
Livello potenza acustica misurata 2000/14/EC - EN 60745-1 - EN 60745-2-15 - EN ISO 3744	dB (A)	95.4 (Incertezza 2.6)	
Livello potenza acustica garantita L _{WA} 2000/14/EC - EN 60745-1 - EN 60745-2-15 - EN ISO 3744	dB (A)	98.0	
Livello di Vibrazione EN 60745-1 - EN 60745-2-15	m/s ²	2.3 (sx) - 2.9 (dx) (Incertezza 1.5)	

5. CONNESSIONE ALLA RETE

Prima di fare partire il motore controllare che la presa sia dotata di un salvavita con corrente d'intervento non superiore ai 30 mA.

L'apparecchio può essere usato solo con corrente alternata monofase a tensione di 230 V~ - 50 Hz. L'apparecchio dispone di un isolamento protettivo e perciò può essere collegato anche a prese senza conduttore di terra. Prima della messa in esercizio fare attenzione che la tensione di rete corrisponda alla tensione di esercizio secondo la targhetta di potenza dell'apparecchio.

6. MESSA IN ESERCIZIO E IMPIEGO

Montaggio dello schermo protettivo (Fig. 3)

Far scorrere lo schermo protettivo fornito in dotazione (2, Fig. 1) sopra alla barra portalama di sicurezza e quindi fissarlo al corpo dell'attrezzo con 1 vite su ciascuno dei due lati nel modo illustrato in figura 3.

ATTENZIONE! - Questo tagliasiepi è adatto per tagliare siepi, arbusti e cespugli. Ogni altro impiego che non viene espressamente indicato in queste istruzioni può provocare dei danni al tagliasiepi e rappresentare un serio rischio per l'utilizzatore. I tagliasiepi sono dotati di un interruttore di sicurezza a due mani (Fig. 4). L'apparecchio funziona soltanto se vengono premuti con una mano il tasto sull'impugnatura anteriore (B) e con l'altra mano l'interruttore sull'impugnatura posteriore (A). Lasciando uno degli interruttori, le lame si bloccano.

Fare attenzione alla rotazione per inerzia delle lame.

- Essendo la macchina provvista di un freno elettrico per il blocco lame è possibile notare al rilascio dell'interruttore un effetto luminoso innocuo nella parte superiore della macchina stessa.
- Controllare il funzionamento delle lame. Le lame a doppio taglio sono contro rotanti e di conseguenza garantiscono ottimi risultati di taglio ed un movimento omogeneo.
- Prima dell'uso fissare la prolunga nell'apposito

occhiello (vedi Fig.5).

- Per l'uso all'aperto devono venire usate delle prolunghie appositamente omologate.

LUNGHEZZE CONSIGLIATE PER CAVI DI PROLUNGA (230 V)

Lunghezza	Sezione minima del conduttore
0 ÷ 20 metri	1 mm ²
20 ÷ 50 metri	1,5 mm ²
50 ÷ 100 metri	4 mm ²

7. AVVERTENZE PER L'USO

- **IMPUGNATURA (Fig.6)** - Per permettere all'operatore di effettuare le operazioni di taglio e rifinitura della siepe, senza fatica, in posizione comoda, l'impugnatura può essere ruotata di 45° o 90° a destra o a sinistra.
Procedura: liberare l'impugnatura premendo la leva di bloccaggio (C). Occorre tenere presente che la leva di bloccaggio (C) può essere azionata soltanto quando l'interruttore (A) non è premuto. Al termine della regolazione del manico girevole accertarsi che la manopola di bloccaggio scatti nuovamente in posizione. Soltanto in seguito l'interruttore può essere azionato di nuovo.
- Il tagliasiepi, oltre che per tagliare le siepi, può venire usato per tagliare arbusti e cespugli.
- I risultati migliori si ottengono tenendo il tagliasiepi in modo tale che i denti delle lame abbiano un'inclinazione di circa 15° rispetto alla siepe (vedi Fig.7).
- Le lame a doppio taglio permettono di tagliare in tutte due le direzioni.
- Per ottenere una siepe di altezza regolare, si consiglia di tirare un filo all'altezza desiderata. I rami che si trovano al di sopra di esso vengono tagliati.
- Le superfici laterali di una siepe vengono tagliate con dei movimenti semicircolari dal basso verso l'alto (vedi Fig.8).

8. MANUTENZIONE E RIMESSAGGIO

- Prima di pulire o di riporre l'apparecchio, spegnerlo e togliere la spina dalla presa di corrente.
- Per ottenere sempre ottimi risultati, le lame si dovrebbero pulire e ingrassare regolarmente. Togliere i depositi con una spazzola e applicare un leggero strato di olio (vedi Fig.9).

Consigliamo di usare oli biodegradabili.

- Pulite le parti in plastica con un comune detergente leggero e con un panno umido. Non usate sostanze aggressive o solventi.
- Evitate assolutamente che l'acqua penetri all'interno dell'apparecchio.
- Il coprilame compreso nella fornitura può essere fissato al muro. Così potete conservare il tagliasiipi in modo sicuro.
- Sostituire immediatamente il cavo difettoso. Se si deve fare sostituire il cavo elettrico, rivolgersi ad un Centro Assistenza Autorizzato.

9. SMALTIMENTO (Fig. 2A)

Ai sensi delle Direttive 2011/65/CE e 2012/19/CE, relative alla riduzione dell'uso di sostanze pericolose nelle apparecchiature elettriche ed elettroniche, nonché allo smaltimento dei rifiuti.

Il simbolo del cassonetto barrato riportato sull'apparecchiatura indica che il prodotto alla fine della propria vita utile **deve** essere raccolto separatamente dagli altri rifiuti.

L'utente dovrà, pertanto, conferire l'apparecchiatura giunta a fine vita agli idonei centri di raccolta differenziata dei rifiuti elettronici ed elettrici, oppure riconsegnarla al rivenditore al momento dell'acquisto di una **nuova apparecchiatura di tipo equivalente, in ragione di uno a uno.**

L'adeguata raccolta differenziata per l'avvio successivo dell'apparecchiatura dismessa al riciclaggio, al trattamento e allo smaltimento ambientalmente compatibile contribuisce ad evitare possibili effetti negativi sull'ambiente e sulla salute e favorisce il riciclo dei materiali di cui è composta l'apparecchiatura.

Lo smaltimento abusivo del prodotto da parte dell'utente comporta l'applicazione delle sanzioni previste dalla legislazione nazionale.

10. CERTIFICATO DI GARANZIA

Questa macchina è stata concepita e realizzata attraverso le più moderne tecniche produttive. La Ditta costruttrice garantisce i propri prodotti per un periodo di 24 mesi dalla data di acquisto per utilizzo privato e hobbistico. La garanzia è limitata a 12 mesi in caso di uso professionale.

Condizioni generali di garanzia

- 1) La garanzia viene riconosciuta a partire dalla data d'acquisto. La Ditta costruttrice tramite la rete di vendita ed assistenza tecnica sostituisce gratuitamente le parti difettose dovute a materiale, lavorazioni e produzione. La garanzia non toglie all'acquirente i diritti legali previsti dal codice civile contro le conseguenze dei difetti o vizi causati dalla cosa venduta.
- 2) Il personale tecnico interverrà il più presto possibile nei limiti di tempo concessi da esigenze organizzative.
- 3) **Per richiedere l'assistenza in garanzia è necessario esibire al personale autorizzato il sotto riportato certificato di garanzia timbrato dal rivenditore, compilato in tutte le sue parti e corredato di fattura d'acquisto o scontrino fiscalmente obbligatorio comprovante la data d'acquisto.**
- 4) La garanzia decade in caso di:
 - Assenza palese di manutenzione,
 - Utilizzo non corretto del prodotto o manomissioni,
 - Utilizzo di lubrificanti o combustibili non adatti,
 - Utilizzo di parti di ricambio o accessori non originali,
 - Interventi effettuati da personale non autorizzato.
- 5) La Ditta costruttrice esclude dalla garanzia i materiali di consumo e le parti soggette ad un normale logorio di funzionamento.
- 6) La garanzia esclude gli interventi di aggiornamento e miglioramento del prodotto.
- 7) La garanzia non copre la messa a punto e gli interventi di manutenzione che dovessero occorrere durante il periodo di garanzia.
- 8) Eventuali danni causati durante il trasporto devono essere immediatamente segnalati al trasportatore pena il decadere della garanzia.
- 9) La garanzia non copre eventuali danni, diretti o indiretti, causati a persone o cose da guasti della macchina o conseguenti alla forzata sospensione prolungata nell'uso della stessa.

MODELLO _____

SERIAL No _____

ACQUISTATO DAL SIG. _____

DATA _____

CONCESSIONARIO

Non spedire! Allegare solo all'eventuale richiesta di garanzia tecnica.

General Power Tool Safety Warnings

WARNING - Read all safety warnings and all instructions. Failure to follow all instructions listed below may result in electric shock, fire and/or serious injury. Save all warnings and instructions for future reference.

The term "power tool" in the warnings refers to your mains-operated (with power cable) power tool or battery-operated (without power cable) power tool.

1) Work area safety

- Keep work area clean and well lit. Cluttered and dark areas invite accidents.
- Do not operate the power tool in explosive atmospheres, such as in the presence of flammable liquids, gases or dust. Power tools create sparks which may ignite the dust or fumes.
- Keep children and bystanders away while operating the power tool. Distractions can cause you to lose control.

2) Electrical safety

- Power tool plugs must match the wall outlet. Never modify the plug in any way. Unmodified plugs and matching outlets will reduce risk of electric shock.
- Avoid body contact with earthed or grounded surfaces such as pipes, radiators, ranges and refrigerators. There is an increased risk of electric shock if your body is earthed or grounded.
- Do not expose the tools to rain or moisture. Water entering a power tool will increase the risk of electric shock.
- Do not abuse the cord. Never use the power cable to carry, drag or unplug the tool. Keep cord away from heat, oil, sharp edges or moving parts. Damaged or entangled cords increase the risk of electric shock.
- When operating a power tool outdoors, use an extension cable suitable for outdoor use. Use of a cord suitable for outdoor use reduces the risk of electric shock.
- Before starting the motor, make certain the power socket incorporates a residual current device with a tripping current not greater than 30 mA.

3) Personal safety

- Stay alert, watch what you are doing and use common sense when operating a power tool. Do not use the tool while you are tired or under the influence of drugs, alcohol or medication. A moment of inattention while operating the tool may result in serious personal injury.
- Use approved safety equipment. Always wear eye protection. Safety equipment such as dust mask, non-skid safety shoes, hard hat, or hearing protection used far appropriate conditions will reduce personal injuries.
- Avoid accidental starting. Make sure the switches are set to OFF before plugging the tool into the mains outlet, before taking hold of the tool, and before carrying it. Carrying power tools with your finger on the switch or connecting power to power tools when their on/off switch is in the ON position can cause accidents.
- Remove the blades adjustment key or wrench before switching on the power tool. A wrench or a key left attached to a rotating part of the tool may cause personal injury.
- Do not overreach. **Keep proper footing and balance at all times.** This enables better control of

the power tool in unexpected situations.

- Dress properly. Do not wear loose clothing or jewellery. Keep your hair, clothing and gloves away from moving parts. Loose clothes, jewellery or long hair can be caught in moving parts.
 - **If devices are provided for the connection of dust extraction and collection systems, ensure these are connected and properly used.** Use of dust collection equipment can reduce dust-related hazards.
- ### 4) Power tool use and care
- **Do not force the power tool. Use the correct power tool for your application.** The correct power tool will do the job better and safer at the rate for which it was designed.
 - Do not use the tool if the switch is not functioning correctly. Any power tool that cannot be controlled with the switch is dangerous and must be repaired.
 - Unplug the power cable plug from the electrical outlet before adjusting, servicing or storing the tool. Such preventive safety measures reduce the risk of starting the hedge trimmer accidentally.
 - Store the tool out of the reach of children and do not allow persons unfamiliar with the tool or with these instructions to operate it. The tool may be dangerous in the hands of inexperienced users.
 - Maintain power tools. Make sure the moving parts of the tool are not misaligned or jammed and that there are no broken parts or other conditions that could prevent the tool from operating correctly. If damaged, have the power tool repaired before use. Many accidents are caused by poorly maintained power tools.
 - Keep cutting accessories clean and sharp at all times. Properly maintained cutting accessories with sharp cutting edges are less likely to bind and are easier to control.
 - Use the tool and cutting accessories in accordance with these instructions and in the manner intended for this particular type of tool, taking into account the working conditions and the job in hand. Using the tool for operations other than the intended ones is potentially hazardous.

5) Service

- Have your hedge trimmer serviced by a qualified repair person using only **original replacement parts**. This will ensure that the safety of the hedge trimmer is maintained.

Hedge trimmer safety warnings

- Keep all parts of the body away from the cutter blade. Do not remove cut material or hold material to be cut when blades are moving. Make sure the switch is off when clearing jammed material. A moment of inattention while operating the hedge trimmer may result in serious personal injury.
- Carry the hedge trimmer by the handle, with the cutter blade stopped and with the cutting device guard fit. Proper handling of the hedge trimmer will reduce possible personal injury from the cutter blades.
- Keep cable away from cutting area. During operation the cable may be hidden in shrubs and can be accidentally cut by the blade.
- Check the hedge for foreign objects, e.g. wire fences.
- Before starting the motor, make certain the power socket incorporates a residual current device with

a tripping current not greater than 30 mA.

- Hold the hedge trimmer properly, e.g. with both hands on the handles.
- **Hold the power tool by insulated gripping surface only, because the cutter blade may contact hidden wiring.** Cutter blades contacting a "live" wire may make exposed metal parts of the power tool "live" and could give the operator an electric shock.

Additional safety rules

- The term "hedge trimmer" in all of the warnings listed below refers to your mains-operated (corded) hedge trimmer. **THIS HEDGE TRIMMER CAN CAUSE SERIOUS INJURIES.** Read the instructions carefully for the correct handling, preparation, maintenance, starting and stopping of the machine. Be familiar with all controls and the proper use of the hedge trimmer. **Note: Illustrations and specifications in this manual may vary according to Country requirements and are subject to change without notice by the manufacturer.**
- Remove plug from the mains immediately if the cable is damaged or cut.

WARNING: The power supply system on your unit produces a very low-intensity electromagnetic field. This field could interfere with certain pacemakers. To reduce the risk of serious or fatal injury, persons with pacemakers should consult their doctor or the manufacturer of the pacemaker before using this machine.

- Only loan your hedge trimmer to expert users who are completely familiar with hedge trimmer operation and correct use. Give other users the manual with operating instructions, which they should read before using the hedge trimmer.
- Never allow children to use the hedge trimmer.
- Do not use the hedge trimmer as a lever to lift, move or break objects, nor lock it on fixed supports.
- Beware of overhead power lines.
- Stop the engine and disconnect the hedge trimmer from mains before cleaning or checking, when clearing a blockage and before maintenance or working on.
- While operating the hedge trimmer be always sure of a safe and secure operating position especially when using steps or a ladder.
- Do not use fuel for cleaning the hedge trimmer.
- Do not attempt to repair the machine unless you are qualified to do so.
- Do not operate the hedge trimmer with a damaged or excessively worn cutting device.
- Never use a damaged, modified, or improperly repaired or assembled hedgetrimmer. Do not remove, damage or deactivate any of the safety devices.
- When transporting or storing the hedge trimmer always fit the cutting device guard.
- It is forbidden to apply tools or applications that are not the ones indicated by the manufacturer onto the hedge trimmer's power take-off.
- The hedge trimmer must only be used to trim hedges or small bushes. It is forbidden to cut other types of material.
- Always be aware of your surroundings and stay alert for possible hazards that you may not hear due to the noise of the hedge trimmer.

WARNING: – National regulations could limit use of the machine.

- Do not operate the machine unless you have received specific instruction on its use. First time users must familiarise themselves thoroughly with the operation of the machine before working in the field.
- All labels with health hazards must be kept in good conditions. In case of damage or deterioration, immediately substitute them (see pag.2).
- Please note that the owner or the user is responsible for any accidents or damage to third parties or their property.
- Keep this manual on hand and consult it before each use of the tool.
- The use of protections for the ear requests much more attention and caution, because the perception of danger audio signals (screamings, alarms, etc.) is limited.
- Never use the machine in bad weather, for instance in fog, in rain, strong winds, intense cold, etc. Extremely hot weather may cause overheating of the machine.
- If you encounter a situation where you are uncertain how to proceed you should ask an expert. Avoid all usage which you consider to be beyond your capability. Contact your dealer or your service workshop.

WARNING - Watch out for thrown objects. Always wear approved eye protection. Never lean over the cutting attachment guard. Stones, rubbish, etc. can be thrown up into the eyes causing blindness or serious injury.

2. HEDGE TRIMMER COMPONENTS (see Fig. 1)

1. Blades
2. Hand guard
3. Eyelet for extension cable
4. Power cable
5. Rear handle with on/off switch
6. Front handle with on/off switch
7. Cutting device guard
8. Handle locking lever

3. EXPLANATION OF SYMBOLS AND SAFETY WARNINGS (see Fig. 2)

1. Warning
2. Pull out the plug immediately if the power cable is damaged or severed.
3. Read the operating instructions before you use the hedge trimmer.
4. Wear goggles and ear-muffs or similar protection.
5. Keep away from the rain and damp conditions.
6. CE conformity marking
7. Double insulation device
8. Guaranteed sound power level
9. Type of machine: HEDGETRIMMER
10. Specifications
11. Year of manufacture
12. Serial number

4. TECHNICAL DATA

		Oleo-Mac HC 605 E	Efco TG 605 E
Voltage	V~	230	
Frequency	Hz	50	
Current input	A	2.6	
Power	W	600	
Cutting length	mm	550	
Cutting thickness max.	mm	20	
Revolution	min ⁻¹	3400	
Weight	kg	3.6	
Pressure level L_{pA} av EN 60745-1 - EN 60745-2-15	dB (A)	78.0 (Uncertainty 3.0)	
Measured sound power level 2000/14/EC - EN 60745-1 - EN 60745-2-15 - EN ISO 3744	dB (A)	95.4 (Uncertainty 2.6)	
Guaranteed sound power level L_{WA} 2000/14/EC - EN 60745-1 - EN 60745-2-15 - EN ISO 3744	dB (A)	98.0	
Vibration level EN 60745-1 - EN 60745-2-15	m/s ²	2.3 (sx) - 2.9 (dx) (Uncertainty 1.5)	

5. POWER SUPPLY

Before starting the motor, make certain the power socket incorporates a residual current device with a tripping current not greater than 30 mA.

The hedge trimmer is designed for use only with single-phase alternating current from a 230 V~ - 50 Hz AC supply. It is totally insulated, enabling it to be connected also to socket-outlets without a PE conductor. Before you use the hedge trimmer for the first time, check that your mains voltage is the same as the operating voltage specified on the machine's rating plate.

6. START UP AND OPERATION

Assembly of the protection shield (Fig. 3)

Slide the included protection shield (2, Fig. 1) over the blade rail and fix it from both sides at the housing using 1 screw on each side as shown in Fig. 3.

CAUTION! - This hedge trimmer is designed to cut hedges, bushes and shrubs. Any other use which is not expressly permitted in these instructions may cause damage to the hedge trimmer and place the user at serious risk. Your hedge trimmer is equipped with a two-hand safety circuit (Fig. 4). This means that it works only when the switch button on the guide handle (B) is pressed with the one hand while the switch on the handle (A) is being pressed with the other hand. If you let go of either switching element, the blades will stop moving.

The blades take time to slow down to a standstill. Please make allowance.

- Since the machine is equipped with an electric brake which locks the blade, a harmless flash of light may be seen in the top part of the machine when the switch is released.
- Check that the blades are working properly. High cutting performance and smooth operation are guaranteed by the counter-rotating, dual-edge

blades.

- Fasten the extension cable in the corresponding cable holder (see Fig.5) each time before you use the hedge trimmer.
- Use only approved extension cables for outdoor use.

EXTENSION CABLE RECOMMENDED LENGHT (230 V)

Lenght	Minimum conductor section
0 ÷ 20 meters	1 mm ²
20 ÷ 50 meters	1,5 mm ²
50 ÷ 100 meters	4 mm ²

7. PRACTICAL TIPS

- **HANDLE (Fig.6)** - To reduce fatigue when trimming hedges, the handle can be swivelled through 45° or 90° to the left or right. Proceed as follows: free the handle by pressing the locking lever (C). Please bear in mind that the locking pin (C) can only be pulled back when the switch (A) is not activated (held down). Make sure that the locking pin locks into place again after repositioning the turning handle. Only then the switch can be activated anew.
- The hedge trimmer can be used to cut shrubs and bushes as well as hedges.
- For the best performance, hold the hedge trimmer with its teeth at an angle of approx. 15° to the hedge (see Fig.7).
- Cutting in both directions is possible with the dual-edge blades.
- To trim your hedge to a uniform height, run a length of string along the hedge for guidance and cut off the projecting branches.
- Cut the sides of the hedge with sweeping movements from the bottom up (see Fig.8).

8. MAINTENANCE AND STORAGE

- Switch off the hedge trimmer and pull out its power plug before you put it down and clean it.
- For the best cutting performance at all times, clean and lubricate the blades at regular intervals. Remove deposits with a brush and apply a thin film of oil (see Fig.9).

Use bio-degradable oils.

- Clean the plastic housing and parts with a mild household detergent and a damp cloth. Never use aggressive agents or solvents.
- Be particularly careful not to allow any water to get inside the machine.
- The supplied storage case can be fastened to the wall. This is the best place to store your hedge trimmer.
- If the power cable is defective it must be replaced immediately. If necessary have the cord replaced by a Servicing Dealer.

9. DISPOSAL (Fig. 2A)

In accordance with Directives 2011/65/CE and 2012/19/CE on the reduction of hazardous substances in electrical and electronic equipment (ROHS) and the disposal of waste from such equipment (WEEE).

When the symbol depicting a crossed-out refuse bin appears on equipment, this means that it **must** be collected separately from other waste at the end of its working life.

When the equipment is no longer serviceable, accordingly, it should be taken by the user to a special sorted collection centre for electrical **and electronic waste, or if purchasing a new product of similar type, returned to the dealer on a one-for-one basis (take back scheme).**

Proper sorted collection ensures that the discarded equipment can be sent subsequently for eco-friendly recycling, treatment and disposal; this helps to avoid any possible negative impact on the environment and on health, besides enabling the reclamation of materials used in manufacturing the equipment. Unauthorized dumping of waste is irresponsible, and punishable under statutory regulations.

10. WARRANTY CERTIFICATE

This machine has been designed and manufactured using the most modern techniques. The manufacturer guarantees its products for 24 months from the date of purchase, for private and hobby use. The warranty is limited to 12 months in case of professional use.

Limited warranty

- 1) The warranty period starts on the date of sale. The manufacturer, acting through the sales and technical assistance network, shall replace free of charge any parts proven defective in material, machining or manufacturing. The warranty does not affect the purchaser's rights as established under legislation governing the consequences of defects in the machine.
- 2) Technical personnel will undertake the necessary repairs in the minimum time possible, compatible with organisational needs.
- 3) **To make any claim under the warranty, this certificate of warranty, fully compiled, bearing the dealer's stamp, and accompanied by the invoice or receipt showing the date of purchase, must be displayed to the personnel authorised to approve work.**
- 4) The warranty shall be null and void if:
 - the machine has evidently not been serviced correctly,
 - the machine has been used for improper purposes or has been modified in any way,
 - unsuitable lubricants and fuels have been used,
 - non-original spare parts and accessories have been fitted,
 - work has been done on the machine by unauthorised personnel.
- 5) The warranty does not cover consumables or parts subject to normal wear.
- 6) The warranty does not cover work to update or improve the machine.
- 7) The warranty does not cover any preparation or servicing work required during the warranty period.
- 8) Damage incurred during transport must be immediately brought to the attention of the carrier: failure to do so shall render null and void the warranty.
- 9) The warranty does not cover injury or damage caused directly or indirectly to persons or things by defects in the machine or by periods of extended disuse of the machine resulting from the said defects.

MODEL _____

SERIAL No _____

BOUGHT BY Mr. _____

DATE _____

DEALER

Do not send! Only attach to requests for technical warranties.

Consigne de sécurité générale concernant l'outil

ATTENTION - Lire toutes les recommandations et toutes les instructions. Le non respect des instructions peut entraîner des chocs électriques, un incendie et/ou de graves lésions. Conserver toutes les recommandations et les instructions pour toute référence ultérieure.

Le terme « outil électrique » utilisé dans les recommandations indique des appareils électriques actionnés après avoir été branchés sur secteur (avec un câble) ou actionnés par le biais d'une batterie (sans câble).

1) Sécurité dans l'espace de travail

- Maintenir propre et bien éclairée la zone de travail. En travaillant dans des zones sombres et en désordre il peut survenir facilement des accidents.
- Ne pas faire fonctionner le outil dans des atmosphères explosibles, à savoir en présence de liquides inflammables, gaz ou poudres. Les outils provoquent des étincelles qui peuvent enflammer les poudres ou les fumées.
- S'assurer que les enfants ou toute autre personne restent à l'écart durant l'utilisation du outil. Les distractions peuvent vous faire perdre le contrôle.

2) Sécurité électrique

- Les fiches des outils doivent être conformes à la prise murale. Ne jamais modifier la fiche. En utilisant des fiches non modifiées et des prises murales de type adéquat, on réduit le risque de secousses électriques.
- Eviter le contact du corps avec des surfaces reliées à la terre comme les tuyaux, les radiateurs, les cuisines et les réfrigérateurs. Si le corps est relié à la terre, le risque de choc électrique augmente.
- Ne pas exposer les outils à la pluie ou à l'humidité. Les risques de chocs électriques augmentent si de l'eau pénètre dans un outil.
- Ne pas utiliser de câble électrique de façon non appropriée. Ne pas transporter ni déplacer l'outil et ne pas le débrancher en tirant sur le cordon électrique. Eloigner le câble électrique de toute source de chaleur, huile, bords coupants ou parties en mouvement. Les câbles électriques endommagés ou entortillés augmentent le risque de choc électrique.
- Pour utiliser l'outil à l'extérieur, prévoir une rallonge conforme. L'utilisation d'un câble idoine à une utilisation en extérieur réduit le risque de choc électrique.
- Avant de démarrer le moteur contrôler que la prise est dotée d'un disjoncteur avec pouvoir de coupure non supérieur à 30 mA.

3) Sécurité personnelle

- Rester vigilant, faire attention et faire preuve de bons sens durant l'utilisation d'un outil. Ne pas actionner l'outil en cas de fatigue ou sous l'effet de drogue, alcool ou médicaments. Un moment de distraction durant l'utilisation de l'outil peut provoquer de graves blessures.
- Utiliser des dispositifs de sécurité approuvés. Portez toujours des lunettes de sécurité. Les dispositifs de sécurité comme les masques antipoussière, les chaussures de sécurité antiglisse, les casques ou les protections acoustiques doivent être utilisés dans des bonnes conditions et permettent d'éviter le risque de blessures personnelles.
- Eviter un allumage accidentel. S'assurer que les interrupteurs sont sur « OFF » avant de brancher l'appareil, de le prendre en main ou de le transporter. Ne pas transporter les outils électriques en gardant le doigt sur l'interrupteur ou les brancher sur secteur avec l'interrupteur sur « ON » pour éviter tout accident
- Retirer la clé de réglage des lames avant de mettre l'outil en marche. Toute clé accrochée à une pièce tournante de

l'outil peut provoquer des blessures.

- Ne vous penchez pas trop. **Toujours garder une position stable et en équilibre parfait.** Ceci permet de mieux contrôler l'outil électrique en cas d'imprévu.
 - Habillez-vous de façon appropriée. Ne pas porter d'habits larges ou de bijoux. Gardez les cheveux, les habits et les gants loin des parties en mouvement. Les habits larges, les bijoux ou les cheveux longs peuvent se prendre dans les parties en mouvement.
 - **Si l'outil doit être relié à une installation d'extraction et de récupération de la poussière à travers un dispositif, s'assurer que ce dernier est raccordé et utilisé correctement.** Ce genre de dispositif peut réduire les risques liés à la poussière.
- ### 4) Utilisation et entretien de la machine à usiner
- **Ne pas faire marcher l'outil électrique au-delà de ses capacités. Utiliser l'outil approprié à l'opération prévue.** L'outil approprié permet d'obtenir de meilleurs résultats en toute sécurité en respectant les conditions prévues.
 - Ne pas utiliser l'outil si l'interrupteur ne fonctionne pas correctement. S'il s'avère impossible de contrôler l'outil à travers l'interrupteur, le réparer car cette situation est dangereuse.
 - Débrancher l'outil avant de procéder à son réglage, à son entretien ou avant de le ranger. Ces précautions réduisent le risque d'allumage involontaire de l'appareil.
 - Conserver l'outil loin de la portée des enfants. Ne permettre à personne d'utiliser l'outil avant de s'y être familiarisé et d'avoir lu ces instructions. L'outil peut s'avérer dangereux entre les mains de personnes inexpertes.
 - Soumettre l'appareil à un entretien correct. S'assurer que les parties mobiles sont alignées correctement et que rien ne gêne leur mouvement, qu'aucune pièce n'est cassée et que les conditions générales de l'outil ne risquent pas de compromettre son fonctionnement. Si l'appareil est endommagé, le réparer avant de l'utiliser. De nombreux incidents sont provoqués par un entretien incorrect des appareils.
 - S'assurer que les accessoires de coupe sont toujours parfaitement affûtés. Lorsque les accessoires de coupe sont affûtés et entretenus correctement, il est plus facile de les contrôler et ils risquent moins de se coincer.
 - Utiliser l'outil et les accessoires de coupe conformément aux instructions et de la façon prévue pour ce type d'outil, en prenant en considération les conditions de travail et l'opération à effectuer. Ne pas utiliser l'outil pour des opérations différentes de celles pour lesquelles il a été conçu afin d'éviter toute situation dangereuse.
- ### 5) Assistance
- Faire exécuter l'entretien du taille-haies à un personnel qualifié et utiliser uniquement des **pièces détachées originales**. De cette façon on garantit la sécurité de l'appareil.
- ### Avertissements de sécurité du taille-haie
- Eloigner toute partie du corps de la lame. Ne pas toucher ou déplacer le matériel coupé quand les lames sont en mouvement. Vérifiez que l'interrupteur de marche/arrêt est en position d'arrêt (OFF) quand on retire le matériel bloqué. Un moment d'inattention pendant l'utilisation du taille-haies peut provoquer de graves lésions personnelles.
 - Transporter le taille-haies par la poignée, avec la lame arrêtée et le fourreau de protection en place. En transportant le taille-haies correctement on réduit le risque que la lame provoque des blessures.
 - Eloigner le câble de la zone de coupe. Pendant le fonctionnement le câble peut être caché parmi les

arbustes et pourrait être coupé par inadvertance.

- Contrôler l'absence dans les haies d'objets étrangers, par exemple les clôtures métalliques.
- Avant de démarrer le moteur contrôler que la prise est dotée d'un disjoncteur avec pouvoir de coupure non supérieure à 30 mA.
- Empoigner de façon correcte la taille-haies, c'est-à-dire avec les 2 mains sur les poignées.
- **Tenez l'outil à moteur par la surface de prise isolée uniquement car la lame de découpe risque de rentrer en contact avec du câblage caché ou son propre fil.** Si les lames de découpe heurtent un câble sous tension, elles risquent de mettre également sous tension les parties métalliques exposées de l'outil à moteur, ce qui pourrait envoyer un choc électrique à l'utilisateur.

Consignes de sécurité complémentaires

- Le terme "taille-haies" dans toutes les instructions ci-dessous se réfère à votre taille-haies alimenté au secteur. **CE TAILLE-HAIES PEUT ENTRAÎNER DE GRAVES LÉSIONS.** Lire attentivement les consignes d'utilisation, de préparation, d'entretien, d'allumage et d'extinction de l'appareil. Prendre familiarité avec toutes les commandes et apprendre à utiliser correctement la taille-haies.

N.B.: Les descriptions et les illustrations figurant dans le présent manuel ne sont pas rigoureusement contractuelles. Le fabricant se réserve le droit d'apporter d'éventuelles modifications sans être tenu de mettre à jour à chaque fois ce manuel.

- Débrancher immédiatement la fiche de la prise si le câble est endommagé ou coupé.

ATTENTION : Le système d'alimentation de l'outil produit un champ électromagnétique de très basse intensité. Ce champ peut créer des interférences avec certains pacemakers. Pour réduire le risque de lésions graves ou mortelles, les porteurs de pacemaker devraient consulter leur médecin et le fabricant du pacemaker avant d'utiliser cette machine.

- Ne confiez ou ne prêtez la taille-haies qu'à des personnes expertes et connaissant le fonctionnement et l'utilisation corrects de la machine. Remettre par la même occasion le manuel contenant le mode d'emploi à l'opérateur qui devra le lire avant de commencer les travaux.
- Interdire aux enfants d'utiliser la taille-haies.
- Ne pas utiliser la taille-haies comme levier pour soulever, déplacer ou rompre des objets, ni le bloquer sur des supports-fixes.
- Faire attention aux lignes électriques aériennes
- Arrêter le moteur et débrancher la taille-haies de l'alimentation électrique avant de le nettoyer ou contrôler, avant de retirer la matériel bloqué et avant d'effectuer sur celui-ci toute intervention d'entretien.
- Pendant l'utilisation de la taille-haies, assurez-vous d'être en position sûre, spécialement quand on utilise des échelles.
- Ne pas utiliser de carburant pour les opérations de nettoyage.
- Ne pas chercher à réparer la machine si vous n'êtes pas qualifié pour le faire.
- Ne pas faire fonctionner la taille-haies avec un dispositif de coupe endommagé ou excessivement usagé.
- Ne travaillez pas avec une taille-haies endommagée, mal réparée, mal montée ou modifiée arbitrairement. Évitez d'enlever, de détériorer ou de neutraliser les dispositifs de sécurité.
- Lors du transport ou du rangement de la machine, insérer toujours le fourreau.
- Il est interdit d'appliquer sur la prise de force du moteur des ustensiles ou des applications autres que ceux

recommandés par le constructeur.

- Le taille-haies doit être utilisé uniquement pour couper les haies et les petits buissons. Il est fortement déconseillé de couper un autre type de matériau.
- Contrôler la zone environnante au travail et rester toujours attentif car peuvent survenir des dangers inaudibles à cause du bruit provoqué par le taille-haies.

ATTENTION ! - Certains règlements nationaux pourraient limiter l'utilisation de la machine.

- Ne pas utiliser la machine avant de s'être informé sur les modalités spécifiques d'utilisation. L'opérateur inexpert devrait s'exercer avant d'utiliser la machine sur le terrain.
- Veillez à ce que les étiquettes portant les signaux de danger et de sécurité soient toujours en parfait état. Si elles sont détériorées, remplacez-les sans délai (voir pag.2).
- Se rappeler que le propriétaire ou l'opérateur sont responsables des accidents ou des dommages à tiers, aux biens de leur propriété.
- Conservez ce manuel soigneusement et consultez-le à chaque fois que vous devez utiliser la machine.
- Rappelez-vous d'être extrêmement prudents lorsque vous utilisez ce genre de protection car la perception des signaux acoustiques de danger (cris, alarmes, etc...) est réduite.
- N'utilisez jamais la machine par mauvais temps, par exemple en cas de brouillard, de pluie, de vent violent, de froid intense, etc. Une chaleur extrême peut entraîner une surchauffe de la machine.
- Dans l'éventualité d'une situation rendant la suite du travail incertaine, consulter un expert. Évitez les tâches pour lesquelles vous ne vous sentez pas suffisamment qualifié. S'adresser au revendeur ou à l'atelier de réparation.

ATTENTION - Attention aux objets projetés. Toujours utiliser des protections homologuées pour les yeux. Ne jamais se pencher au-dessus de la protection de l'équipement de coupe. Des cailloux, débris, etc. peuvent être projetés dans les yeux et causer des blessures très graves, voire la cécité.

2. COMPOSANTS DU TAILLE-HAIES (voir Fig. 1)

1. Lames
2. Protège-mains
3. Oeillet d'accrochage pour la rallonge
4. Câble d'alimentation
5. Poignée AR avec interrupteur
6. Poignée AV avec interrupteur
7. Fourreau protège-lames
8. Levier de blocage poignée

3. Explication des étiquettes des symboles et des consignes de sécurité (voir Fig. 2)

1. Consignes
2. Retirer immédiatement la fiche de la prise de courant si le câble a été endommagé ou coupé.
3. Avant la mise en service lire les instructions d'utilisation.
4. Utiliser des oeillets de protection et une protection auditive.
5. Protéger de la pluie et de l'eau.
6. Label CE de conformité.
7. Dispositif à double isolation.
8. Niveau de puissance acoustique garanti.
9. Type de machine : TAILLE-HAIES
10. Données techniques.
11. Année de construction
12. Numéro de série

4. CARACTÉRISTIQUES TECHNIQUES

		Oleo-Mac HC 605 E	Efco TG 605 E
Tension	V~		230
Fréquence	Hz		50
Intensité nominale	A		2.6
Puissance	W		600
Longueur de coupe	mm		550
Épaisseur max. de coupe	mm		20
Cycles	min ⁻¹		3400
Poids	kg		3.6
Pression acoustique L _{pA} av EN 60745-1 – EN 60745-2-15	dB (A)		78.0 (Incertitude 3.0)
Niveau de puissance sonore mesurée 2000/14/EC – EN 60745-1 – EN 60745-2-15 – EN ISO 3744	dB (A)		95.4 (Incertitude 2.6)
Niveau de puissance sonore garantie L _{WA} 2000/14/EC – EN 60745-1 – EN 60745-2-15 – EN ISO 3744	dB (A)		98.0
Niveau de vibration EN 60745-1 – EN 60745-2-15	m/s ²		2.3 (sx) - 2.9 (dx) (Incertitude 1.5)

5. CONNEXION AU RÉSEAU

Avant de démarrer le moteur contrôler que la prise est dotée d'un disjoncteur avec pouvoir de coupe non supérieur à 30 mA.

L'appareil ne peut être utilisé qu'avec un courant alternatif monophasé de tension 230 V~ – 50 Hz. L'appareil dispose d'une isolation de protection et peut être connecté à des prises sans conducteur de terre. Avant de démarrer faire attention que la tension réseau correspond à la tension de fonctionnement selon la plaque de puissance de l'appareil.

6. MISE EN FONCTIONS ET UTILISATION

Montage du bouclier de protection (Fig. 3)

Faire passer le bouclier de protection (2, Fig. 1) par-dessus la barre de coupe, puis la fixer des deux côtés du boîtier à l'aide de 1 vis, ainsi que le montre l'ill. 3.

ATTENTION ! - Ce taille-haies est adapté à la coupe de haies, arbustes et buissons. Toute autre utilisation non expressément indiquée dans ces instructions peut provoquer des dommages au taille-haies et représenter un risque sérieux pour l'utilisateur. Les taille-haies sont dotés d'un interrupteur de sécurité à deux mains (Fig. 4). L'appareil fonctionne seulement si on appuie avec une main la touche de la poignée AV (B) et avec l'autre main l'interrupteur sur la poignée AR (A). En laissant un des interrupteurs, les lames se bloquent.

Faire attention à la rotation par inertie des lames.

- La machine étant équipée d'un frein électrique de blocage de lames il est possible de remarquer au relâchement de l'interrupteur un effet lumineux inoffensif dans la partie supérieure de la machine.
- Contrôler le fonctionnement des lames. Les lames à double effet sont contre-rotatives et par conséquent garantissent d'excellents résultats de coupe et un mouvement homogène.
- Avant l'utilisation fixer la rallonge dans l'écillet ad hoc (voir Fig. 5).
- Pour l'utilisation à ciel ouvert utiliser des rallonges homologuées.

LONGEURS CONSEILLÉES POUR LES CÂBLES RALLONGE (230 V)

Longueur	Section minimum du conducteur
0 ÷ 20 mètres	1 mm ²
20 ÷ 50 mètres	1,5 mm ²
50 ÷ 100 mètres	4 mm ²

7. AVERTISSEMENTS POUR L'UTILISATION

- **POIGNÉE (Fig.6)** - Pour permettre à l'opérateur d'effectuer les opérations de taille et de finition de la haie, sans effort, dans une position confortable, il est possible de tourner la poignée de 45° ou 90° à droite ou à gauche.
Procédure : libérer la poignée en appuyant sur le levier de blocage (C). Veuillez tenir compte du fait que le bouton de verrouillage (C) peut uniquement être employé si l'interrupteur (A) n'est pas appuyé. Assurez-vous que le bouton de verrouillage se réenclenche après le réglage de la poignée tournante. Ce n'est qu'ensuite que l'interrupteur peut être actionné à nouveau.
- Le taille-haies, outre le fait de couper les haies, peut être utilisé pour couper les arbustes et les buissons.
- Les meilleurs résultats s'obtiennent en empoignant le taille-haies de façon telle que les dents des lames aient une inclinaison de 15° environ par rapport à la haie (voir Fig. 7).
- Les lames à double effet permettent de couper dans les deux directions.
- Pour obtenir une haie de hauteur régulière, tirer un cordon à la hauteur désirée. Les branches qui se trouvent au-dessus du cordon seront coupées.
- Les surfaces latérales d'un buisson sont coupées par des mouvements semi-circulaires du bas vers le haut (voir Fig. 8).

8. ENTRETIEN ET REMISAGE

- Avant de nettoyer ou de ranger l'appareil, l'éteindre et débrancher la fiche de courant.
- Pour obtenir de bons résultats, les lames devraient être propres et graissées régulièrement. Retirer les dépôts avec une brosse et appliquer un léger film d'huile (voir Fig. 9).

Utiliser des huiles biodégradables.

- Nettoyer les parties en plastique avec un détergent commun et un linge humide. Ne pas utiliser de substance agressive ou de solvants.
- Evitez absolument que l'eau pénètre à l'intérieur de l'appareil.
- Le fourreau couvre-lame compris dans la fourniture peut être fixé au mur. Vous pourrez conserver la taille-haies en sécurité.
- Remplacer immédiatement le cordon défectueux. Si vous devez faire remplacer le câble électrique, contacter un SAT agréé.

9. ÉLIMINATION (Fig. 2A)

Aux termes des Directives 2011/65/CE et 2012/19/CE, relatives à la limitation de l'utilisation de certaines substances dangereuses dans les équipements électriques et électroniques et à l'élimination des déchets.

Le symbole de la poubelle barrée apposé sur les appareils indique que l'appareil en question **devra** faire l'objet d'une collecte séparée par rapport aux autres déchets à la fin de sa vie utile.

Par conséquent, l'utilisateur devra apporter l'appareil à un centre de collecte sélective des DEEE ou le retourner au revendeur au moment de l'achat d'un **nouvel appareil de type équivalent, selon un rapport de un à un.**

La bonne collecte sélective pour la valorisation de l'appareil admis au recyclage, au traitement et à l'élimination compatible avec l'environnement contribue à éviter tout effet négatif sur l'environnement et sur la santé et favorise le recyclage des matériaux qui composent l'appareil.

L'élimination abusive de l'appareil de la part de l'utilisateur comporte l'application des sanctions prévue par la loi de chaque pays.

10. CERTIFICAT DE GARANTIE

Cette machine a été conçue et réalisée avec les techniques de production les plus modernes. Le fabricant garantit ses produits pendant une période de 24 mois à compter de la date d'achat, en cas d'usage privé ou d'activités de bricolage. En cas d'usage professionnel, la garantie est limitée à 12 mois.

Conditions générales de garantie

- 1) La garantie devient effective à partir de la date d'achat. Le constructeur remplace gratuitement les pièces présentant des vices de matériau, d'usinage ou de fabrication par le biais de son réseau commercial et d'assistance. La garantie ne prive pas l'acheteur des droits qui lui sont octroyés par le code civil contre les conséquences ou les vices causés par la chose vendue.
- 2) Le personnel technique interviendra le plus rapidement possible, dans les délais concédés par les nécessités organisationnelles.
- 3) **Pour demander l'assistance sous garantie, il est nécessaire de présenter au personnel agréé le certificat de garantie ci-dessous portant le cachet du revendeur, dûment rempli et accompagné de la facture d'achat ou du ticket de caisse obligatoire reportant la date d'achat.**
- 4) La garantie s'annule en cas :
 - d'absence manifeste d'entretien,
 - d'utilisation incorrecte ou de manipulation du produit,
 - d'utilisation de lubrifiants ou de carburants inadéquats
 - d'utilisation de pièces détachées ou d'accessoires non originaux,
 - d'interventions effectuées par du personnel n'étant pas agréé.
- 5) Le constructeur exclut de la garantie les consommables et les pièces sujettes à usure de fonctionnement normale.
- 6) La garantie exclut les interventions de mise à jour et d'amélioration du produit.
- 7) La garantie ne couvre pas la mise au point ni les interventions d'entretien nécessaires pendant la période de validité de la garantie.
- 8) Les éventuels dommages subis pendant le transport doivent être immédiatement signalés au transporteur sous peine d'annulation de la garantie.
- 9) La garantie ne couvre pas les éventuels dommages, directs ou indirects, causés à des personnes ou des objets suite à des pannes de la machine ou à l'interruption forcée et prolongée de son utilisation.

MODÈLE

N° de SÉRIE

ACHETÉ PAR M.

DATE

CONCESSIONNAIRE

Ne pas expédier ! Joindre uniquement à l'éventuelle demande de garantie technique.

Allgemeine Sicherheitshinweise zum Gerät

ACHTUNG - Lesen Sie sämtliche Sicherheitshinweise und Anweisungen. Die Missachtung der nachstehenden Anleitungen kann Stromschläge, Brandgefahr sowie schwere Verletzungen zur Folge haben. Bewahren Sie Sicherheitshinweise und Anweisungen für künftigen Bedarf auf.

Der in den Sicherheitshinweisen verwendete Begriff "Elektrogerät" bezeichnet elektrische Geräte, die über das Stromnetz (mit Kabel) oder mittels Akku (ohne Kabel) betrieben werden.

1) Sicherheit im Arbeitsbereich

- Der Arbeitsbereich soll sauber und gut ausgeleuchtet sein. Der Einsatz in dunklen und unübersichtlichen Bereichen kann leicht zu Unfällen führen.
- Die Geräte darf nicht in explosionsgefährdeten Umgebungen betrieben werden, wie zum Beispiel in Nähe entzündlicher Flüssigkeiten, Gase und Stäube. Die von der Geräte erzeugten Funken können Stäube oder Rauchgase in Brand setzen.
- Halten Sie Kinder und andere Personen von der laufenden Geräte fern. Eine kurze Ablenkung reicht, um die Kontrolle zu verlieren.

2) Elektrische Sicherheit

- Die Stecker der Geräte und die verwendete Wandsteckdose müssen aufeinander abgestimmt sein. Belassen Sie den Stecker in seinem Originalzustand. Beim Einsatz von Originalsteckern und geeigneten Wandsteckdosen wird die Stromschlaggefahr minimiert.
- Vermeiden Sie den Kontakt Ihres Körpers mit geerdeten Oberflächen, wie Rohre, Heizkörper, Elektroherde und Kühlschränke. Ein geerdeter Körper ist erhöhter Stromschlaggefahr ausgesetzt.
- Schützen Sie die Geräte vor Regen und Feuchtigkeit. Bei Wassereintritt in das Gerät nimmt die Stromschlaggefahr zu.
- Benutzen Sie das Stromkabel sachgemäß. Verwenden Sie das Stromkabel nicht zum Befördern bzw. Ziehen des Geräts oder zum Abziehen des Steckers. Bringen Sie das Stromkabel nicht mit Wärmequellen, Öl, Schneiden oder Bewegungsteilen in Berührung. Beschädigte oder verknotete Stromkabel erhöhen die Stromschlaggefahr.
- Beim Einsatz eines Geräts im Freien sollten Sie ausschließlich ein hierfür ausgelegtes Verlängerungskabel verwenden. Der Einsatz eines für den Außenbereich geeigneten Kabels verringert die Stromschlaggefahr.
- Überprüfen Sie vor Einschalten des Motors, ob die Steckdose einen FI-Schutzschalter mit max. Auslösestrom von 30 mA beinhaltet.

3) Persönliche Sicherheit

- Bleiben Sie beim Umgang mit dem Gerät stets konzentriert und arbeiten Sie mit Bedacht und Vernunft. Bei Müdigkeit bzw. nach Einnahme von Drogen, Alkohol oder Medikamenten sollten Sie das Gerät nicht verwenden. Auch die kleinste Unachtsamkeit beim Einsatz des Geräts kann ernsthafte Verletzungen verursachen.
- Benutzen Sie nur zugelassene Sicherheitsausrüstungen. Tragen Sie stets eine Schutzbrille. Die sachgemäße Benutzung der Sicherheitsausrüstungen, wie Staubschutzmasken, rutschfeste Sicherheitsschuhe, Schutzhelme und Gehörschutz, verringert das persönliche Unfallrisiko.
- Vermeiden Sie unbeabsichtigte Einschaltungen. Bevor Sie das Gerät an die Steckdose anschließen, in die Hand nehmen oder befördern, sollten Sie sich unbedingt vergewissern, dass die Schalter aus "OFF" stehen. Der Transport von Elektrogeräten mit gedrücktem Schalter oder das Anschließen an das Stromnetz bei Schalter auf ON kann Unfälle zur Folge haben.

- Entfernen Sie den Einstellschlüssel der Messer vor Einschalten des Geräts. Ein ggf. an einem Drehteil des Geräts belassener Schlüssel kann Verletzungen verursachen.
 - Sie dürfen sich beim Arbeiten nicht übermäßig strecken. **Arbeiten Sie stets in richtiger Stellung und im Gleichgewicht.** Damit können Sie das Elektrogerät auch bei Zwischenfällen sicher führen.
 - Achten Sie auf die richtige Bekleidung. Vermeiden Sie lose Kleidungsstücke oder Schmuck. Halten Sie Haare, Kleidung und Handschuhe fern von Bewegungsteilen. Lose Kleidungsstücke, Schmuck oder lange Haare können sich in den Bewegungsteilen verfangen.
 - **Vergewissern Sie sich, dass die ggf. an Staubabzugsanlagen anzuschließenden Vorrichtungen perfekt angeschlossen sind und vorschriftsmäßig verwendet werden.** Der Einsatz derartiger Vorrichtungen kann die durch Staubemission bedingten Gefahren verringern.
- ### 4) Verwendung und Pflege von Elektrowerkzeugen
- **Überlasten Sie das Elektrogerät nicht. Verwenden Sie das arbeitsgerechte Gerät.** Das geeignete Elektrogerät führt die Arbeit im Rahmen der vorgesehenen Einsatzgrenzen mit größerer Effizienz und Sicherheit aus.
 - Sie sollten das Gerät bei geklemmtem Schalter nicht benutzen. Der Betrieb des Geräts ohne funktionstüchtigen Schalter ist gefährlich und muss unbedingt behoben werden.
 - Vor jeglichen Einstellungen, Wartungseingriffen oder dem Ablegen des Geräts müssen Sie den Stecker abziehen. Auf diese Weise vermeiden Sie das unbeabsichtigte Einschalten des Geräts.
 - Legen Sie das Gerät aus der Reichweite von Kindern und sorgen Sie dafür, dass es nur von Personen benutzt wird, die im Umgang damit vertraut sind und diese Anweisungen gelesen haben. In unerfahrenen Händen kann das Gerät eine Gefahr darstellen.
 - Führen Sie eine angemessene Wartung aus. Kontrollieren Sie Ausrichtung und freigängigen Lauf der beweglichen Teile. Überprüfen Sie das Gerät außerdem auf Defekte oder andere Umstände, die den einwandfreien Betrieb beeinträchtigen könnten. Ein beschädigtes Gerät ist vor erneuter Benutzung unbedingt zu reparieren. Viele Unfälle gehen auf eine mangelhafte Wartung der Geräte zurück.
 - Arbeiten Sie nur mit scharfen und sauberen Schneidwerkzeugen. Vorschriftsmäßig gewartete Schneidwerkzeuge mit scharfen Schneiden verklemmen sich seltener und können einfacher inspiziert werden.
 - Benutzen Sie das Gerät und die Schneidwerkzeuge gemäß den vorliegenden Anweisungen und dem Anwendungszweck dieses Gerätetyps unter Berücksichtigung der Einsatzbedingungen und der jeweiligen Arbeit. Die Anwendung des Geräts für hiervon abweichende Arbeiten kann zu Gefahrensituationen führen.

5) Service

- Beauftragen Sie ausschließlich Fachpersonal unter Einsatz von Originalersatzteilen mit der Wartung Ihrer Heckenschere. Somit wird die Sicherheit des Geräts garantiert.

Sicherheitswarnungen für die Heckenschere

- Halten Sie alle Körperteile vom Messer fern. Warten Sie mit der Entnahme des geschnittenen Materials oder mit dem Festhalten des Schneidguts, bis die Messer zum Stillstand gekommen sind. Entfernen Sie geklemmtes Material nur mit dem Geräteschalter auf "OFF". Die geringste Unaufmerksamkeit beim Einsatz der Heckenschere kann ernsthafte Verletzungen zur Folge haben.
- Transportieren Sie die Heckenschere am Griff mit stehendem Messer und aufgesetztem Messerschutz. Die vorschriftsmäßige Beförderung der Heckenschere mindert das von den Messern ausgehende Verletzungsrisiko.

- Halten Sie das Stromkabel vom Arbeitsbereich fern. Sie könnten das Kabel bei der Arbeit in die Sträucher hineinziehen und dann unbeabsichtigt mit dem Messer schneiden.
- Überprüfen Sie die Hecke auf etwaige Fremdkörper, zum Beispiel Metallzaun.
- Überprüfen Sie vor Einschalten des Motors, ob die Steckdose einen FI-Schutzschalter mit max. Auslösestrom von 30 mA beinhaltet.
- Halten Sie die Heckenschere mit beiden Händen an den Griffen fest.
- **Halten Sie das Elektrowerkzeug nur an der isolierten Griffoberfläche fest, da die Klinge sonst ggf. in Kontakt mit verborgener Verkabelung.** Klingen, die mit einem stromführenden Leiter in Kontakt kommen, können freiliegende Metallteile des Elektrowerkzeugs unter Strom setzen und dem Bediener einen elektrischen Schlag versetzen.

Zusätzliche Sicherheitsvorschriften

- Mit dem in folgenden Vorschriften verwendeten Begriff "Heckenschere" ist Ihr Elektromodell gemeint. **DIESE HECKENSCHERE KANN SCHWÉRWIEGENDE VERLETZUNGEN VERURSACHEN.** Lesen Sie daher die Anleitungen zu Gebrauch, Arbeitsvorbereitung, Wartung sowie Ein- und Abschaltung des Geräts sorgfältig durch. Machen Sie sich mit sämtlichen Bedienungselementen und mit der richtigen Handhabung der Heckenschere vertraut. **HINWEIS: Beschreibungen und Abbildungen in dieser Anleitung sind unverbindlich. Der Hersteller behält sich das Recht auf Änderungen vor, ohne hierdurch notwendigerweise die Anleitung aktualisieren zu müssen.**
- Ziehen Sie den Stecker bei Beschädigung bzw. Schnitt des Kabels sofort heraus.

ACHTUNG: Das Versorgungssystem Ihres Geräts erzeugt ein elektromagnetisches Feld geringer Stärke. Dieses Feld kann unter Umständen Herzschrittmacher beeinflussen. Um die Gefahr ernstster oder gar tödlicher Unfälle zu reduzieren, sollten Personen mit Herzschrittmachern vor Benutzung dieser Maschine ihren Arzt und den Hersteller des Herzschrittmachers zu Rate ziehen.

- Geben bzw. borgen Sie die Heckenschere nur an Personen, die über Funktion und Gebrauch genau Bescheid wissen. Händigen Sie in diesem Fall ebenso die Gebrauchsanleitungen aus.
- Verboten Sie Kindern die Benutzung der Heckenschere.
- Verwenden Sie die Heckenschere nicht als Werkzeug zum Heben, Verschieben oder Zerkleinern von Gegenständen und niemals auf Halterungen als ortsfestes Gerät.
- Achten Sie auf oberirdische Stromleitungen.
- Vor Wartung, Reinigung, Inspektion oder Abnahme verklebten Materials müssen Sie den Motor anhalten und den Stecker der Heckenschere abziehen.
- Nehmen Sie bei der Arbeit mit der Heckenschere besonders auf Leitern eine sichere Position ein.
- Sie dürfen die Heckenschere auf keinen Fall mit Kraftstoffgemisch reinigen.
- Unterlassen Sie eigenhändige Reparaturen der Heckenschere, soweit Sie kein Fachmann sind.
- Betreiben Sie die Heckenschere niemals mit beschädigter oder stark abgenutzter Schneidvorrichtung.
- Arbeiten Sie nicht mit beschädigter, fehlerhaft reparierter, falsch montierter oder willkürlich abgeänderter Heckenschere. Entfernen, beschädigen oder ändern Sie nie die Schutzvorrichtungen.
- Setzen Sie beim Transport oder Ablegen der Heckenschere stets den Messerschutz auf.
- An den Abtrieb der Heckenschere dürfen ausschließlich die Werkzeuge bzw. Geräte lt. Herstellerspezifikation angebaut werden.

- Die Heckenschere darf nur zum Schneiden von Hecken oder kleineren Sträuchern verwendet werden. Das Schneiden anderen Materials ist verboten.
- Behalten Sie das Arbeitsumfeld stets im Auge, es könnten plötzlich Gefahren auftreten, die Sie durch das Betriebsgeräusch der Heckenschere nicht hören.

ACHTUNG! – Nationale Verordnungen können den Gebrauch des Geräts einschränken.

- Verwenden Sie das Gerät erst, wenn Sie in seinen Gebrauch eingewiesen sind. Unerfahrene Benutzer müssen sich vor dem Arbeitseinsatz mit dem Gerät vertraut machen.
- Sämtliche Schilder mit den Gefahrensymbolen und Sicherheitszeichen müssen sich in einwandfreiem Zustand befinden. Bei Beschädigung oder Unleserlichkeit müssen sie rechtzeitig ersetzt werden (siehe Seite 2).
- Der Besitzer bzw. Bediener ist in jedem Fall für die Unfälle oder Risiken gegenüber Dritten oder deren Besitz verantwortlich.
- Bewahren Sie dieses Handbuch sorgfältig auf und lasen Sie es vor jeder Inbetriebnahme der Maschine.
- Die Verwendung eines Gehörschutzes erfordert erhöhte Aufmerksamkeit und Vorsicht, denn die Wahrnehmung akustischer Warnsignale (Rufe, Alarmer usw.) wird dadurch eingeschränkt.
- Der Gebrauch des Geräts bei schlechtem Wetter, u.a. Nebel, Regeln, starker Wind, große Kälte usw., sollte vermieden werden. Extrem heißes Wetter kann zur Überhitzung des Geräts führen.
- Wenn Sie in eine Situation kommen, die Sie in Bezug auf die weitere Anwendung des Geräts verunsichert, lassen Sie sich von einem Experten beraten. Vermeiden Sie, Arbeiten auszuführen, denen Sie sich nicht gewachsen fühlen. Wenden Sie sich an Ihren Fachhändler oder Ihre Servicewerkstatt.

ACHTUNG - Vorsicht bei weggeschleuderten Gegenständen. Stets einen zugelassenen Augenschutz tragen. Niemals über den Schutz der Schneidausrüstung beugen. Hochgeschleuderte Steine, Unrat usw. können die Augen treffen und Blindheit oder schwere Verletzungen verursachen.

2. BAUTEILE DER HECKENSCHERE (siehe Abb.1)

1. Messer
2. Handschutz
3. Öse für Verlängerungskabel
4. Stromkabel
5. Hinterer Griff mit Schalter
6. Vorderer Griff mit Schalter
7. Messerschutz
8. Verriegelungshebels

3. ERKLÄRUNG DER SICHERHEITSSYMBOLS UND -HINWEISE (siehe Abb. 2)

1. Hinweis
2. Ziehen Sie den Stecker bei beschädigtem oder geschnittenem Stromkabel sofort heraus.
3. Lesen Sie vor Inbetriebnahme die Gebrauchsanleitungen.
4. Benutzen Sie Schutzbrille und Gehörschutz.
5. Schützen Sie das Gerät vor Regen und Wasser.
6. CE-Zeichen
7. Vorrichtung mit doppelter Isolierung
8. Garantiertes akustischer Schalleistungspiegel
9. Gerät: HECKENSCHERE
10. Technische Daten
11. Baujahr
12. Seriennummer

4. TECHNISCHE DATEN

		Oil-Mac HC 605 E	Efco TG 605 E
Spannung	V~	230	
Frequenz	Hz	50	
Nennstrom	A	2.6	
Leistung	W	600	
Schnittlänge	mm	550	
Max. Schnittstärke	mm	20	
Takte	min ⁻¹	3400	
Gewicht	kg	3.6	
Schalldruck L _{pA} av EN 60745-1 - EN 60745-2-15	dB (A)	78.0 (Unsicherheit 3.0)	
Gemessener Schalleistungspegel 2000/14/EC - EN 60745-1 - EN 60745-2-15 - EN ISO 3744	dB (A)	95.4 (Unsicherheit 2.6)	
Garantierter Schalleistungspegel L _{wA} 2000/14/EC - EN 60745-1 - EN 60745-2-15 - EN ISO 3744	dB (A)	98.0	
Vibrationsgrad EN 60745-1 - EN 60745-2-15	m/s ²	2.3 (sx) - 2.9 (dx) (Unsicherheit 1.5)	

5. STROMANSCHLUSS

Überprüfen Sie vor Einschalten des Motors, ob die Steckdose einen FI-Schutzschalter mit max. Auslösestrom von 30 mA beinhaltet.

Das Gerät darf nur mit 230 V~ - 50 Hz Einphasen-Wechselstrom betrieben werden. Aufgrund der Schutzisolierung des Geräts ist der Anschluss auch an Steckdosen ohne Erdleiter möglich. Vor Inbetriebnahme die Entsprechung zwischen Netzspannung und Spannungsangabe am Typenschild des Gerät überprüfen.

6. INBETRIEBNAHME UND ANWENDUNG

Montage des Schutzschildes (Abb. 3)

Den beiliegenden Handschutz (2, Abb. 1) über den Messerbalken schieben und dann mittels je einer Schraube von beiden Seiten gemäß Abb. 3 auf dem Gehäuse befestigen.

ACHTUNG! - Diese Heckenschere ist zum Schneiden von Hecken, Büschen und Sträuchern ausgelegt. Jede andere, nicht ausdrücklich in dieser Anleitung ausgewiesene Anwendung kann die Heckenschere beschädigen und die Sicherheit des Benutzers ernsthaft gefährden. Die Heckenscheren verfügen über einen Zweihand-Sicherheitsschalter (Abb. 4). Für den Gerätebetrieb muss mit einer Hand der Schalter am vorderen Griff (B) und mit der anderen der Schalter am hinteren Griff (A) gedrückt werden. Beim Loslassen eines Schalters stoppen die Messer.

Achten Sie auf den Nachlauf der Messer.

- Da die Maschine mit einer elektrischen Bremse für die Messersperre ausgestattet ist, kann beim Loslassen des Schalters ein harmloser Leuchteffekt am oberen Teil der Maschine auftreten.
- Überprüfen Sie den Messerbetrieb. Die zweiseitig schneidenden Messer sind gegenläufig und garantieren somit neben optimalen Schnittergebnissen ebenfalls eine gleichförmige Bewegung.
- Haken Sie vor der Benutzung das

Verlängerungskabel in die Öse (siehe Abb. 5).

- Verwenden Sie zum Einsatz im Freien entsprechend bescheinigte Verlängerungskabel.

LÄNGENEMPFEHLUNGEN FÜR VERLÄNGERUNGSKABEL (230 V)

Länge	Mindest-Leiterquerschnitt
0 ÷ 20 Meter	1 mm ²
20 ÷ 50 Meter	1,5 mm ²
50 ÷ 100 Meter	4 mm ²

7. GEBRAUCHSHINWEISE

- **GRIFF (Abb.6)** - Um dem Bediener eine mühelose Durchführung des Zuschnitts und Glättens der Hecke in bequemer Stellung zu ermöglichen, kann der Griff um 45° oder 90° nach rechts oder links gedreht werden.
Vorgehensweise: den Griff durch Betätigen des Verriegelungshebels (C) freigeben. Beachten Sie bitte, dass der Verriegelungshebels (C) nur betätigt werden kann, wenn der Schalter (A) nicht gedrückt wird. Vergewissern Sie sich, dass nach Einstellen des Drehgriffes der Verriegelungshebels wieder einrastet. Erst danach kann der Schalter wieder betätigt werden.
- Die Heckenschere kann außer Hecken ebenfalls Büsche und Sträucher schneiden.
- Die besten Ergebnisse erhalten Sie, wenn Sie die Messerschneiden der Heckenschere um ca. 15° zur Hecke neigen (siehe Abb. 7).
- Die zweiseitig schneidenden Messer gestatten einen Schnitt in beide Richtungen.
- Für eine einheitliche Schnitthöhe sollten Sie eine Schnur in der gewünschten Höhe an der Hecke ziehen. Schneiden Sie nun die Äste über der Schnur ab.
- Zum Schneiden der seitlichen Heckenflächen führen Sie die Heckenschere mit halbkreisförmigen Bewegungen von unten nach oben (siehe Abb. 8).

8. WARTUNG UND LÄNGERER STILLSTAND

- Bevor Sie das Gerät reinigen oder ablegen, sollten Sie es abschalten und den Stecker herausziehen.
- Für optimale Ergebnisse sind die Messer einer regelmäßigen Reinigung und Schmierung zu unterziehen. Entfernen Sie die Rückstände mit einer Bürste und tragen Sie eine dünne Ölschicht auf (siehe Abb. 9).

Verwenden Sie biologisch abbaubare Ölsorten.

- Für die Pflege der Kunststoffteile mit einem weichen Tuch eignen sich handelsübliche milde Reinigungsmittel. Vermeiden Sie scharfe Produkte oder Lösemittel.
- Wasser darf auf keinen Fall in das Gerät eindringen.
- Der beige gestellte Messerschutz kann an der Wand befestigt werden. Somit ist eine sichere Aufbewahrung der Heckenschere möglich.
- Tauschen Sie ein defektes Kabel umgehend aus. Für den Austausch des Stromkabels wenden Sie sich bitte an eine autorisierte Servicestelle.

9. ENTSORGUNG (Abb. 2A)

Im Sinne der Richtlinien 2011/65/EG und 2012/19/EG zur Beschränkung der Verwendung bestimmter gefährlicher Stoffe in Elektro- und Elektronikgeräten sowie über die Entsorgung der Altgeräte.

Das am Gerät angebrachte Symbol der durchgestrichenen Mülltonne weist darauf hin, dass das Produkt am Ende seines Lebenszyklus nicht mit dem Hausmüll, sondern getrennt **entsorgt werden** muss.

Besitzer von Elektro- und Elektronikgeräten müssen diese daher einer Sammelstelle für die gesonderte Verwertung zuführen, oder bei Kauf eines neuen, vergleichbaren Geräts im Verhältnis eins **zu eins an den Händler zurückgeben**.

Die gesonderte Sammlung zur anschließenden Zuführung zur Verwertung, Behandlung und umweltverträglichen Beseitigung des Altgeräts trägt dazu bei, negative Auswirkungen auf die Umwelt und auf die Gesundheit zu vermeiden und begünstigt das Recycling der einzelnen Werkstoffe des Geräts.

Die widerrechtliche Entsorgung durch den Verbraucher hat die gesetzlich vorgesehenen Strafen zur Folge.

MODELL

BAUNUMMER

KAUFER

10. GARANTIESCHEIN

Dieses Gerät ist nach den modernsten Fertigungstechniken entwickelt und hergestellt worden. Der Hersteller garantiert seine Produkte für einen Zeitraum von 24 Monaten ab dem Kaufdatum bei Privat- und Heimwerkereinsatz. Bei professionellem Gebrauch ist die Laufzeit der Garantie auf 12 Monate beschränkt.

Allgemeine Garantiebedingungen

- 1) Die Garantie hat ab Kaufdatum Gültigkeit. Der Hersteller tauscht über das Vertriebs- und technische Servicenetz die durch Material-, Bearbeitungs- und Fertigungsmängel fehlerhaften Teile kostenlos aus. Die Garantie hebt die vom Bürgerlichen Gesetzbuch geregelten Käuferansprüche bei Folgeschäden durch Fehler oder Mängel des verkauften Sachwerts nicht auf.
- 2) Das technische Personal wird die Eingriffe im Rahmen der hierfür erforderlichen organisatorischen Maßnahmen schnellstmöglich durchführen.
- 3) **Zur Anforderung der Serviceleistungen im Garantiezeitraum müssen dem autorisierten Personal der untenstehende und vollständig ausgefüllte Garantieschein mit Verkäuferstempel sowie die Rechnung bzw. der Kaufbeleg als Datumsnachweis vorgelegt werden.**
- 4) Die Garantie erlischt in folgenden Fällen:
 - Offensichtliche Wartungsversäumnisse
 - Unsachgerechte Anwendung bzw. Umrüstung des Produkts
 - Benutzung nicht geeigneter Schmier- oder Kraftstoffe
 - Einbau nicht originaler Ersatz- oder Zubehörteile
 - Eingriffe durch unbefugtes Personal.
- 5) Von der Herstellergarantie ausgeschlossen sind alle Verbrauchsmaterialien sowie die normaler Betriebsabnutzung unterliegenden Teile.
- 6) Die Garantie deckt keinerlei Geräteeingriffe für Tuning- oder Verbesserungszwecke.
- 7) Von der Garantie sind die ggf. im Garantiezeitraum erforderlichen Einstellungen und Wartungseingriffe ausgeschlossen.
- 8) Nicht umgehend dem Frachtunternehmen gemeldete Transportschäden machen die Garantie nichtig.
- 9) Die Garantie deckt weder direkt noch indirekt durch Produktdefekte bzw. durch eine zwangsläufig längere Nichtbenutzung des Geräts verursachte Personen- oder Sachschäden.

DATUM

VERTRAGSHÄNDLER

Nicht versenden! Nur der technischen Garantieforderung beilegen.

Advertencia general de seguridad para el uso de la herramienta

ATENCIÓN - Lea todas las advertencias e instrucciones. El incumplimiento de las instrucciones siguientes puede provocar descargas eléctricas, incendios y/o graves lesiones. Conserve todas las advertencias e instrucciones para futuras referencias.

La expresión "herramienta eléctrica" en las advertencias se refiere a las herramientas accionadas mediante conexión a la red eléctrica (con cable) o por baterías (sin cable).

1) Seguridad en el área de trabajo

- Mantenga el área de trabajo limpia y bien iluminada. El trabajo en áreas oscuras o en desorden propicia los accidentes.
- No haga funcionar la herramienta en atmósferas explosivas ni en presencia de líquidos, gases o polvos inflamables. Las herramientas generan chispas que pueden encender los polvos o humos.
- No permita que los niños ni otras personas se acerquen durante el uso de la herramienta. Las distracciones pueden hacer perder el control.

2) Seguridad eléctrica

- Las clavijas eléctricas de las herramientas deben ser idóneas para tomas de corriente murales. No modifique la clavija. El uso de clavijas inalteradas y tomas de pared adecuadas limita el riesgo de descargas eléctricas.
- Evite el contacto del cuerpo con superficies conectadas a tierra, como tubos, radiadores, cocinas y frigoríficos. Si el cuerpo está conectado a tierra, aumenta el riesgo de descargas eléctricas.
- No exponga las herramientas a la lluvia ni a la humedad. La penetración de agua en la herramienta aumenta el riesgo de descarga eléctrica.
- No utilice el cable eléctrico de modo inadecuado. No tire del cable para desplazar la herramienta ni para desenchufarla de la corriente eléctrica. Mantenga el cable eléctrico lejos de fuentes de calor, aceite, bordes filosos o partes móviles. Los cables eléctricos dañados o enredados aumentan el riesgo de descargas eléctricas.
- Cuando trabaje con una herramienta al aire libre, utilice un cable de alargue idóneo para la intemperie. El empleo de un cable apto para exteriores limita el riesgo de descargas eléctricas.
- Antes de poner en marcha el motor compruebe que la toma esté dotada de un disyuntor con corriente de corte no superior a 30 mA.

3) Seguridad personal

- No se distraiga, controle el trabajo y aplique el sentido común cuando utilice una herramienta eléctrica. No use herramientas eléctricas si está cansado o bajo el efecto de drogas, alcohol o medicamentos. Un momento de distracción durante el uso de la herramienta puede ser causa de lesiones.
- Utilice dispositivos de seguridad aprobados. Utilice gafas de protección. El uso de dispositivos de seguridad como máscaras antipolvo, zapatos de seguridad antideslizantes, cascos y protecciones acústicas limita el riesgo de lesiones.
- Evite el encendido accidental. Asegúrese de que los interruptores estén en "OFF" antes de conectar la herramienta a la toma de corriente, antes de levantarla y de transportarla. Transportar herramientas eléctricas con el dedo sobre el interruptor, o conectadas a la red con el interruptor en posición de encendido, puede provocar accidentes.
- Extraiga la llave de regulación de las cuchillas antes de encender la herramienta. Si se deja la

llave fijada a una parte giratoria de la herramienta, puede causar lesiones personales.

- No se estire demasiado. **Mantenga siempre la posición y el equilibrio adecuados.** Esto permite controlar mejor la herramienta eléctrica en situaciones imprevistas.
 - Vístase de modo adecuado. No lleve prendas sueltas ni joyas. Mantenga el cabello, la ropa y los guantes lejos de las partes móviles. Las prendas sueltas, las joyas y el cabello largo pueden enredarse en las partes móviles.
 - **Si utiliza un dispositivo conectado a un sistema de extracción y recolección de polvo, controle que la conexión y el uso de dicho dispositivo sean correctos.** El uso de estos dispositivos puede disminuir los riesgos relacionados con el polvo.
- ### 4) Uso y cuidado de la herramienta eléctrica
- **No fuerce la herramienta eléctrica. Utilice la herramienta específica para cada trabajo.** Una herramienta eléctrica apropiada permite trabajar con mayor eficacia y seguridad, respetando las condiciones de uso previstas.
 - No utilice la herramienta si el interruptor no funciona correctamente. Un interruptor que no controla la herramienta es peligroso y debe repararse.
 - Desconecte la herramienta de la alimentación eléctrica antes de regularla, de hacerle mantenimiento o de guardarla. Estas precauciones limitan el riesgo de encendido involuntario del aparato.
 - Guarde la herramienta fuera del alcance de los niños y no permita que la usen personas que no estén familiarizadas con ella o no hayan leído estas instrucciones. La herramienta puede ser peligrosa en manos de utilizadores inexpertos.
 - Haga un mantenimiento adecuado del aparato. Controle que las partes móviles no estén desalineadas ni atascadas, que no haya piezas rotas ni otras condiciones que puedan comprometer el funcionamiento correcto de la herramienta. Si el aparato está dañado, hágalo reparar antes de utilizarlo. Muchos accidentes son provocados por un mal mantenimiento de los aparatos.
 - Mantenga limpios y afilados los elementos de corte. Si los elementos de corte tienen los bordes afilados y reciben un mantenimiento correcto, es menos probable que se atasquen y son más controlables.
 - Utilice la herramienta y los accesorios de corte de acuerdo con estas instrucciones y del modo previsto para este tipo de aparatos, en función de las condiciones de trabajo y del tipo de labor. El uso de la herramienta para operaciones distintas de las indicadas puede dar lugar a situaciones peligrosas.
- ### 5) Asistencia
- Haga realizar el mantenimiento del cortasetos a personal calificado y utilice sólo **repuestos originales**. De este modo se garantiza la seguridad del aparato.
- ### Advertencias de seguridad sobre el cortasetos
- Mantenga todas las partes del cuerpo lejos de la cuchilla. No retire el material cortado y no afferre el material a cortar cuando las cuchillas están en movimiento. Cerciórese de que el interruptor esté en "OFF" antes de retirar el material encastrado. Un momento de distracción durante el uso del cortasetos puede provocar graves lesiones.
 - Transporte el cortasetos por la empuñadura, con la cuchilla parada y el cubrecuchillas puesto. El transporte correcto del cortasetos limita el riesgo de que las cuchillas provoquen lesiones.
 - Mantenga el cable lejos del área de corte. Durante el funcionamiento, el cable puede quedar oculto

entre los arbustos y ser cortado por la cuchilla.

- Compruebe que en el seto no haya objetos extraños, como por ejemplo cercas metálicas.
- Antes de poner en marcha el motor compruebe que la toma esté dotada de un disyuntor con corriente de corte no superior a 30 mA.
- Sostenga el cortasetos correctamente, es decir, con ambas manos en las empuñaduras.
- **Sujete la herramienta eléctrica únicamente mediante la superficie de agarre aislada, ya que la cuchilla de la cortadora puede entrar en contacto con algún cable oculto o con el suyo propio.** Si las cuchillas de la cortadora entran en contacto con un cable con tensión, pueden hacer que las partes metálicas de la herramienta eléctrica queden expuestas a tensión y pueden producir al usuario una sacudida eléctrica.

Normas adicionales de seguridad

- El término "cortasetos" en todas las advertencias siguientes alude al cortasetos alimentado por red eléctrica. **ESTE CORTASETOS PUEDE PROVOCAR GRAVES LESIONES.** Lea atentamente las instrucciones para el correcto uso, preparación, mantenimiento, encendido y apagado del aparato. Adquiera familiaridad con todos los mandos y aprenda a utilizar el cortasetos correctamente.

Nota: Las descripciones e ilustraciones contenidas en el presente manual no son vinculantes. El fabricante se reserva el derecho de modificar los productos sin realizar las modificaciones correspondientes en el material impreso.

- Desconecte inmediatamente la clavija de la toma si el cable está dañado o cortado.

ATENCIÓN: El sistema de alimentación de la unidad produce un campo electromagnético de muy baja intensidad. Este campo puede interferir con algunos marcapasos. Para reducir el riesgo de lesiones graves o mortales, las personas con marcapasos deberían consultar a su médico y al fabricante del marcapasos antes de utilizar esta máquina.

- Entregue o preste el cortasetos sólo a personas expertas y conocedoras del funcionamiento y del uso correcto de la máquina. Entregue también el manual de instrucciones de uso, cuya lectura es necesaria antes de comenzar el trabajo.
- No permita que los niños utilicen el cortasetos.
- No utilice el cortasetos como palanca para levantar, desplazar o romper objetos, ni lo bloquee en soportes fijos.
- Preste atención a las líneas eléctricas aéreas.
- Detenga el motor y desconecte el cortasetos de la alimentación eléctrica antes de limpiarlo o controlarlo, antes de retirar material encastrado y antes de realizar trabajos de mantenimiento.
- Durante el uso del cortasetos, cerciórese de encontrarse en una posición segura, especialmente si está utilizando una escalera.
- No utilice combustible para limpiar el cortasetos.
- No intente reparar la máquina a no ser que esté calificado para hacerlo.
- No haga funcionar el cortasetos con un dispositivo de corte dañado o demasiado desgastado.
- No trabaje con un cortasetos dañado, mal reparada, mal montada o modificada arbitrariamente. No quite, dañe, o vuelva ineficaz ningún dispositivo de seguridad.
- Coloque el cubrecuchillas siempre que tenga que transportar o guardar el cortasetos.
- Está prohibido aplicar a la toma de fuerza del cortasetos aparejos o accesorios diferentes de los indicados por el fabricante.

- Utilice el cortasetos sólo para cortar setos o matas pequeñas. Está prohibido utilizar la máquina para cortar otros tipos de material.
- Controle la zona en torno al área de trabajo y manténgase alerta, ya que pueden presentarse peligros no audibles a causa del ruido generado por el cortasetos.

¡ATENCIÓN! – El uso de la máquina puede estar limitado por reglamentos nacionales.

- No utilice la máquina sin antes instruirse sobre el modo de uso. El operador deberá ejercitarse antes de utilizar la máquina por primera vez.
- Mantenga todas las etiquetas con las señales de peligro y seguridad en perfectas condiciones. Si alguna se estropea, sustitúyala de inmediato (vea pag.2).
- El propietario o el usuario es responsable de los riesgos y accidentes sufridos por terceros y de los daños sufridos por bienes.
- Conservar cuidadosamente el presente manual de instrucciones y consultarlo en cada ocasión en que la máquina sea utilizada.
- El uso de las protecciones para el oído exige mayor atención y prudencia porque se reduce la percepción de las señales sonoras de peligro (gritos, alarmas, etc.).
- No utilice nunca la máquina en condiciones climáticas desfavorables, como niebla, lluvia, viento fuerte, frío intenso, etc. Las temperaturas extremadamente calurosas pueden provocar el sobrecalentamiento de la máquina.
- Cuando se vea en una situación insegura para continuar el trabajo, debe consultar a un experto. Evite todo uso para el cual no se sienta suficientemente calificado. Póngase en contacto con su distribuidor o taller de servicio.

ATENCIÓN - Advertencia de objetos lanzados. Utilice siempre gafas protectoras homologadas. No se incline nunca sobre la protección del equipo de corte. Hay riesgo de lanzamiento de piedras, suciedad, etcétera, contra los ojos; causando ceguera o daños graves.

2. COMPONENTES DEL CORTASETOS

(véase la Fig. 1)

1. Cuchillas
2. Palanca de mano
3. Ojal de enganche para el alargador
4. Cable de alimentación
5. Empuñadura trasera con interruptor
6. Empuñadura delantera con interruptor
7. Cubrecuchillas
8. Palanca de bloqueo de la empuñadura

3. EXPLICACIÓN DE LOS SÍMBOLOS Y

ADVERTENCIAS DE SEGURIDAD (véase la Fig. 2)

1. Advertencia
2. Desconecte inmediatamente la clavija de la toma de corriente si el cable está dañado o cortado.
3. Antes de la puesta en servicio, lea las instrucciones de uso.
4. Utilice gafas de protección y una protección para el oído.
5. Proteja el aparato de la lluvia y el agua.
6. Marcha CE de conformidad
7. Dispositivo de doble aislamiento
8. Nivel de potencia acústica garantizado
9. Tipo de máquina: **CORTASETOS**
10. Datos técnicos
11. Año de fabricación
12. Número de serie

4. DATOS TÉCNICOS

		Oleo-Mac HC 605 E	Efco TG 605 E
Tensión	V~	230	
Frecuencia	Hz	50	
Intensidad nominal	A	2.6	
Potencia	W	600	
Longitud de corte	mm	550	
Espesor de corte máx.	mm	20	
Ciclos	min ⁻¹	3400	
Peso	kg	3.6	
Presión acústica L _{pA} av EN 60745-1 - EN 60745-2-15	dB (A)	78.0 (Incertidumbre 3.0)	
Nivel de potencia acústica medida 2000/14/EC - EN 60745-1 - EN 60745-2-15 - EN ISO 3744	dB (A)	95.4 (Incertidumbre 2.6)	
Nivel de potencia acústica garantizada L _{wA} 2000/14/EC - EN 60745-1 - EN 60745-2-15 - EN ISO 3744	dB (A)	98.0	
Nivel de vibración EN 60745-1 - EN 60745-2-15	m/s ²	2.3 (sx) - 2.9 (dx) (Incertidumbre 1.5)	

5. CONEXIÓN A LA RED

Antes de poner en marcha el motor compruebe que la toma esté dotada de un disyuntor con corriente de corte no superior a 30 mA.

El aparato se puede utilizar sólo con corriente alterna monofásica a una tensión de 230 V~ - 50 Hz. El aparato tiene aislamiento de protección, por lo que puede conectarse a tomas sin conductor de tierra. Antes de poner el aparato en uso, compruebe que la tensión de red coincida con el valor indicado en la etiqueta del aparato.

6. PUESTA EN USO Y EMPLEO

Montaje de la placa protectora (Fig. 3)

Deslizar la placa protectora anexa (2, Fig. 1) encima de la barra de la cuchilla y fijar en el armazón por medio de 1 tornillo cada una, por ambos lados según la Fig. 3.

¡ATENCIÓN! - Este cortasetos es adecuado para cortar setos, arbustos y matas. Cualquier otro empleo no expresamente indicado en estas instrucciones puede crear daños al cortasetos y graves riesgos para el usuario. Los cortasetos están dotados de un interruptor de seguridad a dos manos (Fig. 4). El aparato funciona sólo si con una mano se pulsa la tecla de la empuñadura delantera (B) y con la otra se acciona el interruptor de la empuñadura trasera (A). Si se suelta uno de los dos, las cuchillas se bloquean.

Preste atención a la rotación por inercia de las cuchillas.

- La máquina posee un freno eléctrico de bloqueo de las cuchillas, por ello al soltar el interruptor se nota un efecto luminoso inocuo en la parte superior de la máquina.
- Controle el funcionamiento de las cuchillas. Las cuchillas de doble corte son contrarrotantes y en consecuencia garantizan excelentes resultados de corte y un movimiento homogéneo.

- Antes del uso, fije el alargador en el ojal (véase la Fig. 5).
- Para el uso al aire libre se deben utilizar alargadores expresamente homologados.

LONGITUDES RECOMENDADAS PARA LOS ALARGADORES (230 V)

Longitud	Sección mínima del conductor
0 ÷ 20 metros	1 mm ²
20 ÷ 50 metros	1,5 mm ²
50 ÷ 100 metros	4 mm ²

7. ADVERTENCIAS PARA EL USO

- **EMPUÑADURA (Fig.6)** - Para facilitar las operaciones de corte y acabado del seto, la empuñadura puede hacerse girar 45° o 90° a la derecha o a la izquierda.
Procedimiento: presione la palanca de bloqueo (C) para liberar la empuñadura. Tener en cuenta que sólo puede accionarse el botón de cierre (C), si no se pulsa el conmutador (A). Asegurarse de que, después de ajustar el asa orientable, vuelva a enclavarse el botón de cierre. Sólo después puede volver a accionarse el conmutador.
- El cortasetos puede utilizarse para cortar no sólo setos sino también arbustos y matas.
- Los mejores resultados se obtienen con los dientes de las cuchillas a una inclinación de 15° respecto del seto (véase la Fig. 7).
- Las cuchillas de doble corte permiten cortar en ambas direcciones.
- Para obtener un seto parejo se recomienda extender un hilo a la altura deseada. Las ramas que sobresalen del hilo se cortan.
- Las superficies laterales de un seto se cortan con movimientos semicirculares de abajo hacia arriba (véase la Fig. 8).

8. MANTENIMIENTO Y ALMACENAJE

- Antes de limpiar y guardar el aparato, apáguelo y desconecte la clavija de la toma de corriente.
- Para obtener los mejores resultados, las cuchillas se deberían limpiar y engrasar regularmente. Elimine los residuos con un cepillo y aplique una capa delgada de aceite (véase la Fig. 9).

Se recomienda utilizar aceites biodegradables.

- Limpie las partes de plástico con un detergente ligero y un paño húmedo. No utilice sustancias agresivas o solventes.
- Evite absolutamente que el agua penetre en el interior del aparato.
- El cubrecuchillas incluido en el suministro se puede fijar en la pared. De este modo el cortasetos se conserva de manera segura.
- Cambie inmediatamente el cable defectuoso. Si necesita cambiar el cable eléctrico, diríjase a un Centro de Asistencia Autorizado.

9. ELIMINACIÓN (Fig. 2A)

Conforme a las Directivas 2011/65/CE y 2012/19/CE, que reglamentan la limitación del empleo de sustancias peligrosas en aparatos eléctricos y electrónicos, así como la eliminación de los residuos.

El símbolo de un volquete tachado indica que, al final de su vida útil, el equipo **deberá** recogerse separadamente de los otros residuos.

El usuario deberá entonces entregarlo a centros autorizados de recogida diferenciada de residuos eléctricos y electrónicos, o bien al revendedor en el momento de la compra de un **nuevo equipo de tipo equivalente, en la proporción de uno a uno.**

La adecuada recogida diferenciada para el posterior proceso de reciclado, tratamiento o eliminación compatible con el medio ambiente contribuye a evitar posibles efectos negativos para el entorno y para la salud, favoreciendo la reutilización de los materiales que componen el equipo.

La eliminación ilegal del aparato por parte del usuario comporta la aplicación de las sanciones previstas por la legislación nacional.

MODELO

N° DE SERIE

ADQUIRIDO POR EL SR.

10. CERTIFICADO DE GARANTÍA

Esta máquina ha sido diseñada y realizada con las técnicas más avanzadas. El fabricante garantiza sus productos durante 24 meses desde la fecha de compra, siempre que el uso sea privado/aficionado. La garantía se limita a 12 meses en caso de uso profesional. **Condiciones generales de la garantía**

- 1) La garantía tiene validez a partir de la fecha de compra. A través de la red de ventas y asistencia técnica, el fabricante sustituirá gratuitamente las partes que presenten defectos de material o de fabricación. La garantía no quita al comprador los derechos legales establecidos por el Código Civil respecto a las consecuencias de los defectos o vicios del objeto vendido.
- 2) El personal técnico intervendrá lo más pronto posible, dentro de los límites impuestos por motivos organizativos.
- 3) **Para solicitar asistencia en garantía, es necesario presentar el certificado que figura más adelante, sellado por el vendedor y relleno en todas sus partes, además de la factura o el comprobante de compra.**
- 4) La garantía pierde validez en caso de:
 - Ausencia manifiesta de mantenimiento,
 - Utilización incorrecta o alteración del producto,
 - Uso de lubricantes o combustibles no adecuados,
 - Empleo de repuestos o accesorios no originales,
 - Intervenciones efectuadas por personal no autorizado.
- 5) La garantía no cubre los materiales de consumo ni las partes sujetas a un desgaste normal de funcionamiento.
- 6) La garantía no cubre las intervenciones de actualización y mejora del producto.
- 7) La garantía no cubre la puesta a punto ni las operaciones de mantenimiento que deban realizarse durante el período de garantía.
- 8) Todo daño sufrido por el producto durante el transporte debe señalarse al transportista; de lo contrario la garantía pierde validez.
- 9) La garantía no cubre daños directos o indirectos, materiales o personales, causados por fallos de la máquina o derivados de la imposibilidad de utilizarla.

FECHA

CONCESIONARIO

¡No expedir! Adjuntar sólo al pedido de asistencia técnica.

Algemene veiligheidswaarschuwing voor het gereedschap

LET OP - Lees alle waarschuwingen en alle instructies. Het niet opvolgen van de in deze handleiding vermelde instructies kan elektrische schokken, brand en/of ernstig letsel veroorzaken. Bewaar alle waarschuwingen en instructies voor raadpleging in de toekomst.

De term 'elektrisch gereedschap' in de waarschuwingen heeft betrekking op elektrische gereedschappen die worden aangedreven door aansluiting op het elektriciteitsnet (met snoer) of die worden aangedreven door een accu (zonder snoer).

1) Veiligheid op de werkplek

- Houd het werkgebied schoon en goed verlicht. Als u in donkere en rommelige ruimtes werkt, kunnen er makkelijk ongelukken gebeuren.
- Laat de gereedschappen niet werken in explosieve omgevingen, zoals op plaatsen waar ontvlambare vloeistoffen, gassen of stof aanwezig zijn. Gereedschappen geven vonken af die ontvlaming van stof of dampen kunnen veroorzaken.
- Houd kinderen en andere personen uit de buurt tijdens het gebruik van de gereedschappen. Als u afgeleid raakt, kunt u de controle over het apparaat verliezen.

2) Elektrische veiligheid

- De stekkers van de gereedschappen moeten geschikt zijn voor wandcontactdozen. Breng nooit wijzigingen aan de stekker aan. Door ongewijzigde stekkers die geschikt zijn voor het wandstopcontact te gebruiken, vermindert u het risico op elektrische schokken.
- Vermijd lichaamscontact met oppervlakken die verbonden zijn met de aarde, zoals leidingen, verwarmingen, fornuizen en koelkasten. Als het lichaam verbonden is met de aarde, dan is er een groter risico op elektrische schokken.
- Stel de gereedschappen niet bloot aan regen of vocht. Als er water in het gereedschap komt, neemt het risico van elektrische schokken toe.
- Gebruik het netsnoer niet op een oneigenlijke manier. Gebruik het elektrische snoer niet om het gereedschap te vervoeren of naar u toe te trekken en trek er niet aan om de stekker uit het stopcontact te halen. Houd het netsnoer uit de buurt van warmtebronnen, olie, scherpe randen of bewegende onderdelen. Beschadigde of in de knoop geraakte snoeren verhogen het risico op elektrische schokken.
- Bij gebruik in de openlucht moet een verlengsnoer worden toegepast dat geschikt is voor gebruik in de openlucht. Het gebruik van een snoer dat geschikt is voor gebruik buitenshuis vermindert het risico op elektrische schokken.
- Voordat u de motor inschakelt dient u te controleren of de stekker voorzien is van een herstelzekerings met een stroom van niet hoger dan 30 mA.

3) Persoonlijke veiligheid

- Laat u niet afleiden, let op wat u doet en gebruik uw gezonde verstand bij het gebruik van het gereedschap. Gebruik het gereedschap niet wanneer u moe bent of onder invloed verkeert van drugs, alcohol of medicijnen. Eén moment van onoplettendheid tijdens het gebruik van het gereedschap kan ernstig persoonlijk letsel veroorzaken.
- Gebruik goedgekeurde veiligheidsbeschermingen. Draag altijd een veiligheidsbril. Veiligheidsbeschermingen, zoals stofmaskers, veiligheidschoenen met antislip-zool, helmen of gehoorbeschermingen, verminderen indien ze in de juiste situaties worden gebruikt, het risico op persoonlijke verwondingen.
- Voorkom dat het apparaat per ongeluk ingeschakeld wordt. Controleer of de schakelaars in de OFF-stand staan voordat u het apparaat op het stopcontact aansluit of voordat u het in handen neemt of vervoert. Het vervoeren van elektrische gereedschappen met de vinger op de schakelaar

of het aansluiten van elektrische gereedschappen op het elektriciteitsnet met de schakelaar in de aan-stand, kan ongevallen veroorzaken.

- Verwijder de stelsleutel van de zaagbladen alvorens het gereedschap in te schakelen. Als u de sleutel in een draaiend deel van het gereedschap laat zitten, kan persoonlijk letsel worden veroorzaakt.
 - Reik niet te ver. **Zorg dat u altijd stevig staat en in balans blijft.** U heeft dan een betere controle over het elektrische gereedschap in onverwachte situaties.
 - Draag geschikte kleding. Draai geen wijde kleding of sieraden. Houd hoofdhaar, kleding en handschoenen verwijderd van de bewegende onderdelen. Wijde kleding, sieraden of lang haar kan verstrikt raken in de bewegende onderdelen.
 - **Als er apparaten zijn voor het afzuigen of verzamelen van stof, zorg er dan voor dat deze op de juiste manier aangesloten of gebruikt wordt.** Het gebruik van deze apparaten kan risico's in verband met stof verminderen.
- ### 4) Gebruik en onderhoud van elektrisch gereedschap
- **Forceer het elektrische gereedschap niet. Gebruik het gereedschap dat geschikt is voor het werk dat gedaan moet worden.** Met het passende elektrische gereedschap kan het werk efficiënter en veiliger worden uitgevoerd, terwijl u binnen de limieten van de voorziene gebruiksparameters blijft.
 - Gebruik het gereedschap niet als de schakelaar niet correct werkt. Als het gereedschap niet met de schakelaar kan worden geregeld, kan dit gevaar opleveren en moet het worden gerepareerd.
 - Haal de stekker uit het stopcontact alvorens het gereedschap af te stellen, te onderhouden of op te slaan. Deze voorzorgsmaatregelen verlagen het risico op onbedoelde inschakeling van het apparaat.
 - Bewaar het gereedschap uit de buurt van kinderen, sta het gebruik aan personen die niet vertrouwd zijn met het apparaat of die deze instructies niet hebben gelezen niet toe. Het gereedschap kan gevaarlijk zijn in handen van onervaren gebruikers.
 - Voer voldoende onderhoud uit op het apparaat. Controleer of de bewegende delen niet slecht uitgelijnd of geblokkeerd zijn, of er geen gebroken onderdelen of andere condities zijn die de correcte werking van het gereedschap negatief kunnen beïnvloeden. Als het apparaat beschadigd is, laat het dan repareren voordat u het gebruikt. Veel ongelukken worden veroorzaakt door slecht onderhoud van apparaten.
 - Houd de snij-instrumenten scherp en schoon. Als de snij-instrumenten scherp zijn en correct worden onderhouden, is het minder waarschijnlijk dat ze blokkeren en kunnen ze gemakkelijker worden gecontroleerd.
 - Gebruik het gereedschap en de snoei-accessoires volgens deze instructies en op een wijze die geschikt is voor dit type gereedschap met het oog op de werkomstandigheden en het uit te voeren werk. Het gebruik van het gereedschap voor andere werkzaamheden dan waarvoor het bedoeld is, kan een gevaarlijke situatie opleveren.
- ### 5) Assistentie
- Laat het onderhoud aan de heggenschaar over aan gekwalificeerd personeel en gebruik alleen **originele reserveonderdelen**. Op deze manier wordt de veiligheid van het apparaat gewaarborgd.
- ### Veiligheidswaarschuwingen voor de heggenschaar
- Houd al uw lichaamsdelen uit de buurt van het snijblad. Haal het gesnoeide materiaal niet weg en pak het te snoeien materiaal niet vast als de snijbladen in beweging zijn. Verzeker u ervan dat de schakelaar op "OFF" staat wanneer u vastzittend materiaal weghaalt. Een moment van onoplettendheid tijdens het gebruik van de heggenschaar kan ernstig persoonlijk letsel veroorzaken.
 - Transporteer de heggenschaar aan de handgreep, met het

snijsblad gestopt en de mesbeschermer geplaatst. Als u de heggenschaar op de juiste manier transporteert, dan verlaagt u het risico op verwondingen door de snijbladen.

- Houd het snoer van het snijgebied verwijderd. Tijdens de werking kan het snoer verborgen zijn tussen de struiken en kan het per ongeluk doorgesneden worden door het snijblad.
- Controleer of er geen vreemde voorwerpen tussen de heg zitten, zoals metalen hekken.
- Voordat u de motor inschakelt dient u te controleren of de stekker voorzien is van een herstelzekerings met een stroom van niet hoger dan 30 mA.
- Houd de heggenschaar op de juiste manier vast, dat wil zeggen met beide handen aan de handgrepen.
- **Houd het elektrische gereedschap alleen vast bij het geïsoleerde grijppoppervlak, omdat de messenset verborgen bedrading of de eigen draad kan raken.** Als de messenset een draad onder stroom aanraakt, kunnen blootliggende draden de metalen onderdelen van het elektrische gereedschap onder stroom zetten en kan de gebruiker een elektrische schok krijgen.

Extra veiligheidsvoorschriften

- De term "heggenschaar" verwijst in alle hieronder genoemde waarschuwingen naar uw eigen, door het elektriciteitsnet gevoede heggenschaar. **DEZE HEGGENSCHAAR KAN ERNSTIGE VERWONDINGEN VEROOZAKEN.** Lees aandachtig de instructies voor een correct gebruik, voorbereiding, onderhoud, in- en uitschakeling van het apparaat. Zorg dat u vertrouwd raakt met alle bedieningselementen en dat u leert de heggenschaar op de juiste manier te gebruiken.

N.B.: De beschrijvingen en illustraties in deze handleiding zijn indicatief. De fabrikant behoudt zich het recht voor om eventuele wijzigingen aan te brengen zonder deze handleiding verder aan te passen.

- Haal onmiddellijk de stekker uit het stopcontact als het snoer beschadigd of doorgesneden is.

LET OP: Het ontstekingsstelsel van uw apparaat produceert een elektromagnetisch veld met een zeer lage intensiteit. Dit veld kan interferentie veroorzaken met bepaalde pacemakers. Om het risico op ernstig letsel of overlijden zo klein mogelijk te houden moeten personen met een pacemaker hun eigen arts en de fabrikant van de pacemaker raadplegen voordat ze dit apparaat gebruiken.

- Geef of leen de heggenschaar alleen aan deskundige personen, die weten hoe het apparaat op de juiste manier gebruikt moet worden. Geef ook de handleiding met de gebruiksaanwijzingen, die moet worden gelezen alvorens met het werk te beginnen.
- Laat de heggenschaar nooit door kinderen gebruiken.
- Gebruik de heggenschaar niet als hefboom om voorwerpen op te tillen, te verplaatsen of kapot te maken, en blokkeer hem niet op vaste steunen.
- Wees voorzichtig bij bovengrondse elektriciteitskabels.
- Stop de motor en koppel de heggenschaar los van de netvoeding voordat u het apparaat schoonmaakt of controleert, voordat u vastzittend materiaal verwijdert en voordat u onderhoudswerkzaamheden aan het apparaat uitvoert.
- Tijdens het gebruik van de heggenschaar dient u in een veilige positie te staan, vooral wanneer u een trap gebruikt.
- Gebruik geen brandstof om de heggenschaar te reinigen.
- Probeer het apparaat niet te reinigen als u niet gekwalificeerd bent om dit te doen.
- Gebruik de heggenschaar niet als de snijbladen beschadigd of zeer versleten zijn.
- Geen beschadigde, slecht gerepareerde of gemonteerde of naar eigen goeddunken aangepaste heggenschaar gebruiken. Geen enkele veiligheidsvoorziening verwijderen, beschadigen of uitschakelen.

- Wanneer u de heggenschaar transporteert of opbergt, dient u altijd de mesbeschermers te plaatsen.
- Het is verboden om gereedschap of accessoires op het aandrijfpunt van de heggenschaar aan te brengen die niet geïndiceerd zijn door de fabrikant.
- De heggenschaar mag alleen gebruikt worden voor het snoeien van heggen of klein struikgewas. Het is verboden om andere soorten materiaal te snoeien.
- Controleer de zone rond het werkgebied en wees altijd alert, omdat er gevaren kunnen optreden die niet hoorbaar zijn door het lawaai van de heggenschaar.

LET OP! - Nationale reglementeringen kunnen bepalingen omvatten die het gebruik van de machine beperken.

- Gebruik de machine niet voordat u op de hoogte bent van de specifieke manier waarop deze moet worden gebruikt. De gebruiker dient eerst te oefenen met het apparaat voordat hij of zij het in de praktijk gaat gebruiken.
- Houd alle etiketten met gevaar- en veiligheidssignaleringen in perfecte conditie. Als ze beschadigd of onleesbaar worden, moeten ze onmiddellijk worden vervangen (zie pag.2).
- Vergeet niet dat de eigenaar of de gebruiker aansprakelijk is voor ongevallen of risico's geleden door derden of voor schade aan goederen.
- Deze Handleiding zorgvuldig bewaren en raadplegen voor ieder gebruik van de machine.
- Het gebruik van gehoorbeschermingen vereist grotere aandacht en voorzichtigheid, want geluidssignalen die waarschuwen voor gevaar (schreeuwen, alarmen, enz.) worden mind er goed gehoord.
- Gebruik de machine nooit bij slecht weer, zoals mist, regen, sterke wind, strenge kou enz. Bij extreem warm weer kan de machine oververhit raken.
- Wanneer u in een situatie belandt waarin u niet goed weet hoe u verder te werk moet gaan, moet u een expert raadplegen. Gebruik de machine nooit voor taken waarvoor u niet voldoende gekwalificeerd bent. Wend u tot uw dealer of uw servicewerkplaats.

LET OP - Waarschuwing voor weggeslingerde voorwerpen. Gebruik altijd goedgekeurde oogbescherming. Buig nooit over de beschermkap van de snijuitrusting heen. Stenen, vuil e.d. kunnen omhoog geworpen worden in uw ogen en blindheid of ernstig letsel veroorzaken.

2. ONDERDELEN VAN DE HEGGENSCHAAR (zie Fig. 1)

1. Snijbladen
2. Handbeschermer
3. Bevestigingsoogje voor verlengsnoer
4. Netsnoer
5. Achterste handgreep met schakelaar
6. Voorste handgreep met schakelaar
7. Mesbeschermer
8. Meskeerhendel handvat

3. VERKLARING VAN DE SYMBOLEN EN VEILIGHEIDSWAARSCHUWINGEN (zie Fig. 2)

1. Waarschuwing
2. Trek onmiddellijk de stekker uit het stopcontact als het netsnoer beschadigd of doorgesneden is.
3. Lees de gebruiksaanwijzing voordat u het apparaat gebruikt.
4. Gebruik een veiligheidsbril en gehoorbescherming.
5. Beschermen tegen regen en water.
6. EG-conformiteitsmerk
7. Toestel met dubbele isolatie
8. Gearandeerd acoustisch vermogensniveau
9. Type machine: **HEGGENSCHAAR**
10. Technische gegevens
11. Bouwjaar
12. Serienummer

4. TECHNISCHE GEGEVENS

		Oil-Mac HC 605 E	Efco TG 605 E
Spanning	V~	230	
Frequentie	Hz	50	
Nominale intensiteit	A	2.6	
Vermogen	W	600	
Snoeilengte	mm	550	
Max. snoeidikte	mm	20	
Cycli	min ⁻¹	3400	
Gewicht	kg	3.6	
Akoestische druk L_{pA} av EN 60745-1 – EN 60745-2-15	dB (A)	78.0 (Onnauwkeurigheid 3.0)	
Niveau gemeten akoestisch vermogen 2000/14/EC - EN 60745-1 – EN 60745-2-15 – EN ISO 3744	dB (A)	95.4 (Onnauwkeurigheid 2.6)	
Niveau gegarandeerd akoestisch vermogen L_{WA} 2000/14/EC - EN 60745-1 – EN 60745-2-15 – EN ISO 3744	dB (A)	98.0	
Trillingsniveau EN 60745-1 – EN 60745-2-15	m/s ²	2.3 (sx) - 2.9 (dx) (Onnauwkeurigheid 1.5)	

5. AANSLUITING OP DE NETVOEDING

Voordat u de motor inschakelt dient u te controleren of de stekker voorzien is van een herstelzekerings met een stroom van niet hoger dan 30 mA.

Het apparaat mag alleen gebruikt worden met enkelfasige wisselstroom met een spanning van 230 V~ – 50 Hz. Het apparaat beschikt over een beschermende isolatie, en kan daarom ook op stopcontacten zonder aarde worden aangesloten. Let er voordat u het apparaat in werking stelt op, dat de netspanning overeenkomt met de spanning die aangegeven is op het typeplaatje op het apparaat.

6. INGEBRIJKNAME EN GEBRUIK

Montage van de beschermplaat (Fig. 2)

De meegeleverde beschermplaat (2, Fig. 1) over de messenbalk schuiven en dan door middel van elk 1 schroeven van beide kanten, overeenkomstig afbeelding 3, op de behuizing bevestigen.

WAARSCHUWING! - Deze heggenschaar is geschikt voor het snoeien van heggen, heesters en struiken. Elk ander gebruik dat niet uitdrukkelijk is vermeld in deze instructies kan schade veroorzaken aan de heggenschaar en een ernstig risico vormen voor de gebruiker. De heggenscharen zijn uitgerust met een veiligheidsschakelaar die door twee handen bediend moet worden (Fig. 4). Het apparaat werkt alleen als u met de ene hand de schakelaar op de voorste handgreep indrukt (B) en met de andere hand de schakelaar op de achterste handgreep (A). Als u een van de schakelaars loslaat, dan worden de snijbladen geblokkeerd.

Wees erop bedacht dat de messen nog even door blijven draaien nadat de heggenschaar uitgeschakeld is.

- Aangezien de machine uitgerust is met een elektrische rem voor de blokkering van de snijmessen, is het mogelijk dat bij het loslaten van de schakelaar een lampje oplicht op het bovenste deel van de machine. Dit is volstrekt onschadelijk.
- Controleer de werking van de snijbladen. De tweesnijdende messen draaien in tegenovergestelde richting en garanderen daardoor optimale snoeiresultaten en een gelijkmatige beweging.
- Bevestig voor gebruik het verlengsnoer aan het daarvoor bestemde oogje (zie Fig. 5).

- Voor gebruik buitenshuis moeten goedgekeurde verlengsnoeren worden gebruikt.

AANBEVOLEN LENGTE VOOR VERLENGSNOEREN (230 V)

Lengte	Minimale doorsnede van de geleider
0 ÷ 20 meter	1 mm ²
20 ÷ 50 meter	1,5 mm ²
50 ÷ 100 meter	4 mm ²

7. WAARSCHUWINGEN VOOR HET GEBRUIK

- **HANDVAT (Fig. 6)** - Om de bediener in staat te stellen moeiteloos heggen te knippen en af te werken, in een gemakkelijke houding, kan het handvat 45° of 90° naar rechts of naar links worden gedraaid.
Procedure: laat het handvat vrij door de blokkeerhendel (C) in te drukken. Let er goed op dat de vergrendelingsknop (C) alleen bediend kan worden, wanneer de schakelaar (A) niet ingedrukt wordt. Verzekert u zich ervan, dat na het instellen van de draaibare greep, de vergrendelingsknop weer vastklikt. Pas daarna kan de schakelaar weer worden bediend.
- De heggenschaar kan behalve voor het snoeien van heggen ook gebruikt worden voor het snoeien van heesters en struiken.
- De beste resultaten worden verkregen als de heggenschaar zodanig wordt vastgehouden, dat de tanden van de snijbladen een hoek van ongeveer 15° hebben ten opzichte van de heg (zie Fig. 7).
- Met de tweesnijdende messen kan in beide richtingen gesnoeid worden.
- Om een heg met een regelmatige hoogte te krijgen, wordt aangeraden om een lijn op de gewenste hoogte te spannen. De takken die zich boven de lijn bevinden worden gesnoeid.
- De zijkanten van een heg worden gesnoeid met halve-cirkelvormige bewegingen, van beneden naar boven (zie Fig. 8).

8. ONDERHOUD EN OPSLAG

- Schakel het apparaat uit en trek de stekker uit het stopcontact voordat u het apparaat schoonmaakt en opbergt.
- Om steeds optimale resultaten te verkrijgen, moeten de meesten regelmatig schoongemaakt en ingevet worden. Verwijder snoeiresten met een borstel en breng een dun laagje olie aan (zie Fig. 9).

Wij adviseren om biologisch afbreekbare olie te gebruiken.

- Reinig de kunststof onderdelen met een normaal mild reinigingsmiddel en een vochtige doek. Gebruik geen agressieve stoffen of oplosmiddelen.
- Zorg er te allen tijde voor dat er geen water in het apparaat binnendringt.
- De meegeleverde mesbeschermer kan aan de muur bevestigd worden. Op deze manier kunt u de heggenschaar op een veilige manier bewaren.
- Vervang een defect snoer onmiddellijk. Als het netsnoer vervangen moet worden, wend u dan tot een erkend technisch servicecentrum.

9. AFDANKEN (Fig. 2A)

In de zin van de Richtlijnen 2011/65/EG en 2012/19/EG betreffende beperking van het gebruik van gevaarlijke stoffen in elektrische en elektronische apparatuur, alsook de afvoer als afval.

Het symbool van de doorgekruiste verrijdbare afvalbak op de apparatuur geeft aan dat het product, wanneer het wordt afgedankt, gescheiden van ander afval **moet** worden ingezameld.

De gebruiker mag afgedankte apparatuur daarom afleveren bij een inzamelpunt van elektronisch en elektrisch afval voor gescheiden verwerking, of de apparatuur teruggeven aan de winkelier op het moment dat hij/zij **nieuwe apparatuur van hetzelfde type aanschaf, in de verhouding van één op één.**

De correcte gescheiden inzameling voor latere recycling, behandeling en milieuvriendelijke verwerking van afgedankte apparatuur vormt een bijdrage tot het vermijden van mogelijke negatieve gevolgen voor het milieu en de gezondheid, en bevordert de recycling van de materialen waaruit de apparatuur is vervaardigd.

Op illegale afvoer als afval van het product door de gebruiker staan de sancties die worden voorzien door de nationale wetgeving.

MODEL _____

SERIENUMMER _____

GEKOCHT DOOR DHR./MEVR. _____

10. GARANTIECERTIFICAAT


Dit apparaat is ontworpen en gerealiseerd met de modernste productietechnieken. De fabrikant geeft een garantie van 24 maanden vanaf de aankoopdatum op de eigen producten voor privé-/hobbygebruik. De garantie is beperkt tot 12 maanden bij professioneel gebruik.

Algemene garantievoorwaarden

- 1) De garantie geldt vanaf de aankoopdatum. De fabrikant vervangt gratis de onderdelen met defecten in materiaal, afwerking en productie via het verkoopnetwerk en de technische servicedienst. De garantie ontnemt de gebruiker niet de wettelijke rechten van het burgerlijk wetboek tegen de consequenties van de defecten of fouten veroorzaakt door het verkochte voorwerp.
- 2) Het technische personeel zal de defecte onderdelen zo snel als organisatorisch mogelijk is repareren.
- 3) **Om een aanvraag tot technische assistentie onder de garantie in te dienen, dient u aan het bevoegde personeel het onderstaande garantiecertificaat te tonen, voorzien van het stempel van de leverancier, volledig ingevuld en met de aankoopfactuur of bon met de aankoopdatum aangehecht.**
- 4) De garantie vervalt in de volgende gevallen:
 - Duidelijk gebrek aan onderhoud,
 - Onjuist gebruik van het product of geknoei aan het product,
 - Gebruik van ongeschikte smeermiddelen of brandstoffen,
 - Gebruik van niet-originele reserveonderdelen of accessoires,
 - Reparaties die uitgevoerd zijn door onbevoegd personeel.
- 5) De fabrikant sluit verbruiksmaterialen en onderdelen die aan normale werkingsslijtage onderhevig zijn, uit van de garantie.
- 6) Onder de garantie vallen niet aanpassingen en verbeteringen van het product.
- 7) Onder de garantie vallen niet afstellingen en onderhoudsreparaties die nodig zouden kunnen zijn tijdens de garantieperiode.
- 8) Eventuele schade die veroorzaakt is tijdens het transport moet onmiddellijk gemeld worden aan de transporteur, anders vervalt de garantie.
- 9) De garantie dekt geen eventuele directe of indirecte schade, die veroorzaakt is bij personen of voorwerpen door storingen in het apparaat of die voortvloeit uit het langdurig niet gebruiken van het apparaat.

DATUM _____

LEVERANCIER

 Niet opsturen! Alleen een eventueel verzoek om technische garantie aanhechten.

Advertência de segurança geral para a ferramenta

ATENÇÃO - Leia todas as advertências e todas as instruções. A falta de observância das instruções seguintes pode provocar choques eléctricos, incêndio e/ou lesões graves. Conserve todas as advertências e as instruções para consultas futuras.

O termo "ferramenta eléctrica" usado nas advertências refere-se a ferramentas eléctricas accionadas mediante ligação à corrente (com cabo) ou accionadas a bateria (sem cabo).

1) Segurança no local de trabalho

- Mantenha a zona de trabalho limpa e bem iluminada. Se trabalhar em zonas sujas e desarrumadas podem facilmente ocorrer acidentes.
- Não ponha a ferramentas a funcionar em atmosferas explosivas como, por exemplo, na presença de líquidos inflamáveis, gases ou poeiras. As ferramentas criam faíscas que podem provocar a ignição de poeiras ou fumos.
- Mantenha afastadas as crianças e toda e qualquer outra pessoa enquanto estiver a usar a ferramentas. As distrações podem fazer perder o controlo.

2) Segurança eléctrica

- As fichas das ferramentas devem ser de tipo adequado à tomada de parede. Não modifique a ficha. Com a utilização de fichas não modificadas e tomadas de parede adequadas, o risco de choques eléctricos é reduzido.
- Evite o contacto do corpo com superfícies ligadas à terra, como tubos, radiadores, fogões e frigoríficos. Se o corpo estiver ligado à terra, aumenta o risco de choques eléctricos.
- Não exponha as ferramentas à chuva ou à humidade. Se penetrar água na ferramenta aumenta o risco de choques eléctricos.
- Não utilize o cabo eléctrico de modo impróprio. Não use o cabo eléctrico para transportar ou puxar a ferramenta ou para desligar a ficha. Mantenha o cabo eléctrico afastado de fontes de calor, óleo, bordos cortantes ou partes em movimento. Cabos eléctricos danificados ou emaranhados aumentam o risco de choques eléctricos.
- Quando usar uma ferramenta ao ar livre, utilize uma extensão adequada para o uso ao ar livre. A utilização de um cabo adequado para utilização ao ar livre reduz o risco de choques eléctricos.
- Antes de fazer funcionar o motor verifique se a tomada está equipada com um disjuntor com corrente de disparo não superior a 30 mA.

3) Segurança pessoal

- Não se distraia, preste atenção ao que está a fazer e use a ferramenta com bom senso. Não use a ferramenta se sentir fadiga ou se estiver sob a influência de drogas, álcool ou medicamentos. Um momento de distração durante a utilização da ferramenta pode provocar lesões pessoais graves.
- Utilize dispositivos de segurança aprovado. Use sempre óculos de protecção. Os dispositivos de segurança, tais como máscaras anti-poeira, calçado de segurança anti-derrapante, capacetes, ou protecções acústicas, se utilizados em condições apropriadas, reduzem o risco de lesões pessoais.
- Evite uma activação accidental. Certifique-se de que os interruptores estão na posição. Certifique-se de que os interruptores estão na posição "OFF" antes de ligar o aparelho à tomada de alimentação, antes de pegar nele ou de o transportar. Transportar ferramentas eléctricas com o dedo no interruptor ou ligá-las à corrente com o interruptor na posição de ligado pode provocar acidentes.
- Remova a chave de regulação das lâminas antes de ligar a ferramenta. Deixar a chave ligada a uma parte rotativa da

ferramenta pode provocar lesões pessoais.

- Procure não se esticar excessivamente. **Mantenha sempre a posição e o equilíbrio apropriados.** Isto permite controlar melhor a ferramenta eléctrica em situações imprevistas.
 - Use vestuário apropriado. Não use roupa larga ou jóias. Mantenha os cabelos, as roupas e as luvas afastados das partes em movimento. Vestuário largo, jóias ou cabelos compridos podem prender-se nas partes em movimento.
 - **Se houver dispositivos a ligar a sistemas de extracção e recolha de pó, certifique-se de que eles são ligados e usados de forma apropriada.** O uso destes dispositivos pode reduzir os riscos relacionados com o pó.
- ### 4) Utilização e manutenção de ferramentas eléctricas
- **Não force a ferramenta eléctrica. Use a ferramenta adequada à operação a realizar.** A ferramenta eléctrica apropriada permite realizar o trabalho com mais eficiência e segurança dentro dos limites dos parâmetros de uso previstos.
 - Não use a ferramenta se o interruptor não funcionar correctamente. Pode ser perigoso se não conseguir controlar a ferramenta com o interruptor, caso em que a mesma deve ser reparada.
 - Desligue a ficha da alimentação eléctrica antes de fazer qualquer regulação, manutenção ou de arrumar a ferramenta. Estas precauções reduzem o risco de ligação involuntária do aparelho.
 - Arrume a ferramenta fora do alcance das crianças, não permita o uso às pessoas que não estejam familiarizadas com o aparelho ou que não tenham lido estas instruções. A ferramenta pode ser perigosa nas mãos de utilizadores inexperientes. O corta-sebes pode ser perigoso nas mãos de utilizadores inexperientes.
 - Submeta o aparelho a uma manutenção adequada. Certifique-se de que as partes móveis não estão mal alinhadas ou encravadas, que não há peças partidas ou outras condições que possam comprometer o funcionamento correcto da ferramenta. Se o aparelho estiver danificado, mande-o reparar antes de o utilizar. Muitos acidentes são provocados por uma deficiente manutenção dos aparelhos.
 - Mantenha os instrumentos de corte afiados e limpos. Se os instrumentos de corte tiverem os rebordos cortantes e forem sujeitos a uma manutenção correcta, é menos provável que encravem e são mais fáceis de controlar.
 - Use a ferramenta e os acessórios de corte segundo estas instruções e da forma prevista para este tipo de ferramenta, considerando as condições de trabalho e o trabalho a realizar. O uso da ferramenta para operações distintas das previstas pode originar uma situação perigosa.
- ### 5) Assistência
- A manutenção do corta-sebes deve ser efectuada por pessoal qualificado e utilizando apenas **sobresselentes originais**. Deste modo é assegurada a segurança do aparelho.

Avisos de segurança para utilização de corta-sebes

- Mantenha todas as partes do corpo afastadas da lâmina. Não recolha o material cortado ou não segure o material a cortar quando as lâminas estiverem em movimento. Assegure-se que o interruptor está na posição «OFF» quando remover o material que ficou preso. Um momento de distração durante a utilização do corta-sebes pode provocar graves lesões pessoais.
- Transporte o corta-sebes pelo punho, com a lâmina parada e com a cobertura da lâmina introduzida. Transportando o corta-sebes correctamente reduz-ze o risco de as lâminas poderem provocar lesões.
- Mantenha o cabo afastado da zona de corte. Durante o funcionamento o cabo pode ficar oculto pelos arbustos e

pode, acidentalmente, ser cortado pela lâmina.

- Certifique-se que não existem objectos estranhos na sebe, por exemplo, vedações metálicas.
- Antes de fazer funcionar o motor verifique se a tomada está equipada com um disjuntor com corrente de disparo não superior a 30 mA.
- Segure o corta-sebes correctamente, ou seja, com ambas as mãos que o seguram pela pega.
- **Segure a ferramenta eléctrica pegando apenas pela superfície isolada, uma vez que a lâmina de corte pode entrar em contacto com fios eléctricos escondidos ou com o seu próprio fio.** As lâminas de corte que entram em contacto com um fio eléctrico sob tensão podem fazer com que as peças metálicas expostas também fiquem carregadas com electricidade, podendo o operador sofrer um choque eléctrico.

Normas adicionais de segurança

- O termo «corta-sebes» em todas as advertências indicadas a seguir refere-se ao seu corta-sebes alimentado electricamente. **ESTE CORTA-SEBES PODE PROVOCAR LESÕES GRAVES.** Leia atentamente as instruções para uma correcta utilização, preparação, manutenção, bem como para ligar e desligar o aparelho. Familiarize-se com todos os comandos e aprenda a utilizar correctamente o corta-sebes.

N.B.: As descrições e ilustrações contidas no presente manual não devem ser consideradas rigorosamente vinculativas. A empresa reserva-se o direito de efectuar eventuais modificações sem se obrigar à actualização sistemática deste manual.

- Desligue imediatamente a ficha da tomada se o cabo estiver danificado ou cortado.

ATENÇÃO: O sistema de alimentação da sua máquina produz um campo electromagnético de intensidade muito baixa. Este campo pode interferir com alguns pacemaker. Para reduzir o risco de lesões graves ou mortais, as pessoas com pacemaker deverão consultar o seu médico e o fabricante do pacemaker antes de utilizar esta máquina.

- Confie ou empreste apenas o corta-sebes a pessoas com experiência e com conhecimento do funcionamento e da correcta utilização da máquina. Entregue também o Manual com as instruções, para ser lido antes de iniciar o trabalho.
- Nunca permita a utilização do corta-sebes por crianças.
- Não utilize o corta-sebes como alavanca para levantar, deslocar ou partir objectos, nem o bloqueie sobre suportes fixos.
- Preste atenção às linhas eléctricas aéreas.
- Páre o motor e desligue o corta-sebes da alimentação eléctrica antes de o limpar ou controlar, antes de remover o material que ficou preso e antes de efectuar as intervenções de manutenção.
- Durante a utilização do corta-sebes, assegure-se que se encontra numa posição segura, especialmente se usar escadas.
- Não use combustível para limpar o corta-sebes.
- Não procure reparar a máquina a menos que esteja qualificado para o fazer.
- Não faça funcionar o corta-sebes com um dispositivo de corte danificado ou excessivamente desgastado.
- Não trabalhe com um corta-sebes estragada, mal consertada, mal montada ou modificada abusivamente. Não tire ou estrague ou torne ineficaz nenhum dispositivo de segurança.
- Quando se transportar ou transferir o corta-sebes, introduza sempre a cobertura das lâminas.
- É proibido aplicar na tomada de força do corta-sebes ferramentas ou acessórios diferentes dos indicados pelo fabricante.

- O corta-sebes só deve ser usado para cortar sebes ou pequenos arbustos. É proibido cortar outro tipo de materiais.
- Verifique a zona circundante na qual está a trabalhar e esteja sempre atento porque podem aparecer perigos não adivés devido ao ruído provocado pelo corta-sebes.

ATENÇÃO! – A regulamentação nacional pode limitar o uso da máquina.

- Não utilize a máquina antes de tomar totalmente conhecimento do modo específico de utilização do aparelho. Primeiramente, o operador deve praticar antes da utilização no campo.
- Mantenha todas as etiquetas com os sinais de perigo e de segurança em perfeitas condições. Em caso de danos ou deterioramentos, é necessário substituir as etiquetas imediatamente (vide pag. 2).
- De salientar que o proprietário ou o operador é responsável pelos acidentes ou riscos sofridos por terceiros ou bens de sua propriedade.
- Guarde com cuidado o presente Manual e consulte-o todas as vezes antes de utilizar a máquina.
- A utilização de tais meios requer mais atenção e cautela do operador pois diminui-se a percepção de sinais de perigo como gritos e alarmes.
- Nunca use a máquina em condições atmosféricas desfavoráveis, por exemplo, nevoeiro, chuva, vento forte, frio intenso, etc. Condições de calor extremo podem causar o sobreaquecimento da máquina.
- Se você se sentir inseguro sobre o modo de prosseguir com o trabalho, consulte um especialista. Evite toda a forma de uso para a qual se sinta insuficientemente qualificado. Dirija-se ao seu revendedor ou à sua oficina autorizada.

ATENÇÃO - Cuidado com material arremessado. Use sempre protecção aprovada para os olhos. Nunca se incline sobre a protecção do equipamento de corte. Pedras, lixo, etc., podem ser projectados contra os olhos e causar cegueira ou ferimentos graves.

2. COMPONENTES DO CORTA-SEBES (ver Fig. 1)

1. Lâminas
2. Protecção da mão
3. Abertura para o engate da extensão
4. Cabo de alimentação
5. Pega posterior com interruptor
6. Pega dianteira com interruptor
7. Cobertura das lâminas
8. Alavanca de bloqueio da pega

3. EXPLICAÇÃO DOS SÍMBOLOS DE ADVERTÊNCIA DE SEGURANÇA (ver Fig. 2)

1. Advertência
2. Retire imediatamente a ficha da tomada de corrente se o cabo for danificado ou cortado.
3. Antes da colocação em serviço, leia as instruções de utilização.
4. Use óculos de protecção e uma protecção para os ouvidos.
5. Proteja da chuva e da água.
6. Marca CE de conformidade
7. Dispositivo de duplo isolamento
8. Nivel potencia acústica garantido
9. Tipo de máquina: CORTA-SEBES
10. Dados Técnicos
11. Ano de fabrico
12. Número de série

4. DADOS TÉCNICOS

		Oleo-Mac HC 605 E	Efco TG 605 E
Tensão	V	230	
Frequência	Hz	50	
Intensidade nominal	A	2.6	
Potência	W	600	
Comprimento de cortemm	mm	550	
Espessura máx. de corte	mm	20	
Ciclos	min ⁻¹	3400	
Peso	kg	3.6	
Pressão acústica L_{pA} av EN 60745-1 - EN 60745-2-15	dB (A)	78.0 (Incerteza 3.0)	
Nível da potência acústica medida 2000/14/EC - EN 60745-1 - EN 60745-2-15 - EN ISO 3744	dB (A)	95.4 (Incerteza 2.6)	
Nível de potência acústica garantida L_{WA} 2000/14/EC - EN 60745-1 - EN 60745-2-15 - EN ISO 3744	dB (A)	98.0	
Nível de Vibração EN 60745-1 - EN 60745-2-15	m/s ²	2.3 (sx) - 2.9 (dx) (Incerteza 1.5)	

5. LIGAÇÃO À REDE

Antes de fazer funcionar o motor verifique se a tomada está equipada com um disjuntor com corrente de disparo não superior a 30 mA.

O aparelho só pode ser usado com corrente alterna monofásica com tensão de 230 V ~ 50 Hz. O aparelho dispõe de um isolamento protector e pode por isso ser ligado a tomadas sem condutor de terra. Antes da colocação em serviço, verifique que a tensão da rede corresponde à tensão de funcionamento de acordo com a etiqueta de potência do aparelho.

6. COLOCAÇÃO EM FUNCIONAMENTO E UTILIZAÇÃO

Montagem da placa de protecção (Fig. 3)

Empurrar a placa de protecção que acompanha (2, Fig. 1) por sobre a barra da lâmina e fixar, a seguir, com 2 parafusos de cada lado conforme a Fig. 3 na carcaça.

ATENÇÃO! - Este corta-sebes é adequado para cortar sebes, arbustos e silvas. Qualquer outra utilização que não esteja expressamente indicada nestas instruções pode provocar danos no corta-sebes, e representar um risco grave para o utilizador. Os corta-sebes estão equipados com um interruptor de segurança a duas mãos (Fig. 4). O aparelho só funciona se forem mantidos premidos, com uma mão o botão no punho anterior (B) e com a outra mão o interruptor no punho posterior (A). Aliviando um dos interruptores, as lâminas bloqueiam.

Preste atenção à rotação das lâminas por inércia.

- Dado que a máquina está equipada com um travão eléctrico para o bloqueio das lâminas, é possível notar, quando se solta o interruptor, um efeito luminoso inócuo na parte superior da mesma.
- Verificar o funcionamento das lâminas. As lâminas de duplo corte são contra-rotativas, garantindo por isso óptimos resultados de corte e um movimento homogéneo.
- Antes da utilização fixar a extensão na abertura

correspondente (ver Fig. 5).

- Para utilização ao ar livre devem ser usadas extensões especialmente homologadas.

COMPRIMENTO ACONSELHADO PARA OS CABOS DE EXTENSÃO (230 V)

Comprimento	Secção mínima do condutor
0 ÷ 20 metros	1 mm ²
20 ÷ 50 metros	1,5 mm ²
50 ÷ 100 metros	4 mm ²

7. ADVERTÊNCIAS PARA A UTILIZAÇÃO

- **PEGA (Fig. 6)** - Para permitir ao operador efectuar as operações de corte e acabamento da sebe sem cansaço e em posição confortável, a pega pode ser rodada 45° ou 90° para a direita ou para a esquerda.
Procedimento: solte a pega pressionando a alavanca de bloqueio (C). Observe, sff., que o botão de ferrolhamento (C) somente poderá ser accionado quando o interruptor (A) não estiver premido. Assegure-se de que, após o ajuste do manípulo rotatório, o botão de ferrolhamento está novamente encaixado. Somente então o interruptor poderá ser novamente accionado.
- O corta-sebes, para além de cortar sebes, pode ser usado para cortar arbustos ou silvas.
- Obtêm-se melhores resultados mantendo o corta-sebes de tal modo que os dentes das lâminas fiquem com uma inclinação de cerca de 15° relativamente à sebe (ver Fig. 7).
- As lâminas de duplo corte permitem cortar em ambas as direcções.
- Para obter uma sebe com altura regular, é aconselhável passar um fio à altura desejada. Os ramos que se encontram acima do mesmo são cortados.
- As superfícies laterais da sebe são cortadas com movimentos semi-circulares de baixo para cima (ver Fig. 8).

8. MANUTENÇÃO E ARMAZENAGEM

- Antes de limpar ou guardar o aparelho, desligue-o e retire a ficha da tomada da corrente.
- Para obter sempre óptimos resultados, as lâminas devem ser limpas e lubrificadas regularmente. Remover os depósitos com uma escova e aplicar uma leve camada de óleo (ver Fig. 9).

Aconselhamos a utilização de óleos biodegradáveis.

- Limpe as partes em plástico com um detergente suave vulgar e com um pano húmido. Não use substâncias agressivas ou solventes.
- Evite em absoluto que penetre água no interior do aparelho.
- A cobertura das lâminas incluída no fornecimento pode ser fixada à parede. Pode assim conservar o corta-sebes de forma segura.
- Substitua imediatamente o cabo com defeito. Se tiver que substituir o cabo eléctrico, recorra a um Centro de Assistência Autorizado.

9. ELIMINAÇÃO (Fig. 2A)

Em conformidade com as Directivas 2011/65/CE e 2012/19/CE, relativas à redução da utilização de substâncias perigosas nos aparelhos eléctricos e electrónicos, bem como à eliminação dos resíduos.

O símbolo do caixote cruzado apresentado no aparelho indica que, no final da sua vida útil, o produto **deve** ser desmantelado separadamente dos outros resíduos.

O utilizador deverá, portanto, entregar o aparelho completo no final da sua vida útil, a centros próprios de recolha de resíduos electrónicos e eléctricos, ou devolvê-lo ao revendedor no momento da aquisição de um **novο aparelho de tipo equivalente, à razão de um para um**.

A adequada recolha diferenciada para posterior envio do aparelho antigo para reciclagem, tratamento e eliminação compatível com o meio ambiente contribui para evitar possíveis efeitos negativos para a saúde, e para o meio ambiente e favorece a reciclagem dos materiais de que é composto o aparelho.

A eliminação abusiva do produto por parte do utilizador está sujeita à aplicação das sanções previstas pela legislação nacional.

10. CERTIFICADO DE GARANTIA

Esta máquina foi concebida e produzida através das mais modernas técnicas de produção. A empresa fabricante oferece uma garantia sobre os seus produtos de 24 meses, a partir da data de aquisição para utilização privada e actividades de tempos livres. A garantia é limitada a 12 meses no caso de uso profissional.

Condições gerais da garantia

- 1) A garantia entra em vigor a partir da data de aquisição. A empresa construtora através da rede de vendas e de assistência técnica substitui gratuitamente as peças com defeito devido a material, mão-de-obra e produção. A garantia não retira ao adquirente os direitos legais do código civil contra as consequências de defeitos ou deformações causados pela coisa vendida.
- 2) O pessoal técnico intervirá o mais rapidamente possível no limite de tempo permitido pelas exigências de organização.
- 3) **Para solicitar a assistência na garantia é necessário exibir ao pessoal autorizado o referido certificado de garantia carimbado pelo revendedor, totalmente preenchido e munido da factura de compra ou de recibo fiscalmente obrigatório comprovando a data de aquisição.**
- 4) A garantia perde a validade em caso de:
 - Ausência evidente de manutenção,
 - Utilização incorrecta do produto ou modificações,
 - Utilização de lubrificantes ou combustíveis não adequados,
 - Utilização de peças sobresselentes ou acessórios não originais,
 - Intervenções efectuadas por pessoal não autorizado.
- 5) A empresa construtora exclui da garantia os materiais de consumo e peças sujeitas ao normal desgaste de funcionamento.
- 6) A garantia exclui as intervenções de actualização e melhoramento do produto.
- 7) A garantia não cobre a colocação em serviço e as intervenções de manutenção que devam ocorrer durante o período de garantia.
- 8) Eventuais danos causados durante o transporte devem ser de imediato comunicados ao transportador sob pena de anulação da garantia.
- 9) A garantia não cobre eventuais danos, directos ou indirectos, causados a pessoas ou objectos por avaria da máquina ou como consequência da forçada suspensão prolongada na utilização da mesma.

MÓDELO _____

Nº DE SÉRIE _____

ADQUIRIDO POR _____

DATA _____

CONCESSIONÁRIO

Não envie! Anexe apenas ao eventual pedido de garantia técnica.

Γενικές προειδοποιήσεις ασφαλείας για το εργαλείο

ΠΡΟΣΟΧΗ - Διαβάστε όλες τις προειδοποιήσεις και όλες τις οδηγίες. Η μη τήρηση των οδηγιών που ακολουθούν μπορεί να προκαλέσει ηλεκτροπληξία, πυρκαγιά ή/και σοβαρούς τραυματισμούς. Φυλάξτε όλες τις προειδοποιήσεις και τις οδηγίες για μελλοντική αναφορά. Ο όρος «ηλεκτρικό εργαλείο» στις προειδοποιήσεις αναφέρεται σε ένα ηλεκτρικό εργαλείο που τροφοδοτείται από το δίκτυο (με καλώδιο) ή από μπαταρία (χωρίς καλώδιο).

1) Ασφάλεια εργασίας περιοχή

- Φροντίστε ώστε η περιοχή εργασίας να είναι καθαρή και καλά φωτισμένη. Οι εργασίες σε σκοτεινές και ακατάστατες περιοχές μπορεί να προκαλέσει εύκολα ατυχήματα.
- Μη θέτετε σε λειτουργία το απώλεια σε εκρηκτικές ατμόσφαιρες, όπως παρουσία εύφλεκτων υγρών, αερίων ή σκόνης. Τα απώλεια δημιουργούν σπινθήρες που μπορεί να προκαλέσουν ανάφλεξη της σκόνης ή των καπνών.
- Κατά τη χρήση του απώλεια κρατάτε μακριά τα παιδιά καθώς και άλλα άτομα. Η απώλεια της προσοχής μπορεί να προκαλέσει απώλεια του ελέγχου.

2) Ηλεκτρική ασφάλεια

- Τα φως των εργαλείων πρέπει να είναι κατάλληλου τύπου για την επιτοχία πρίζα. Μη τροποποιείτε ποτέ το φως. Χρησιμοποιώντας το σωστό φως και κατάλληλες πρίζες μειώνετε τον κίνδυνο ηλεκτροπληξίας.
- Αποφύγετε την επαφή του σώματός με επιφάνειες που συνδέονται με γείωση όπως σωλήνες, καλοριφέρ, κουζίνες και ψυγεία. Εάν το σώμα συνδέεται με γείωση, αυξάνεται ο κίνδυνος ηλεκτροπληξίας.
- Μην εκθέτετε τα εργαλεία σε βροχή ή υγρασία. Εάν εισχωρήσει νερό στο εργαλείο, αυξάνεται ο κίνδυνος ηλεκτροπληξίας.
- Μη χρησιμοποιείτε το ηλεκτρικό καλώδιο με λάθος τρόπο. Μη χρησιμοποιείτε το ηλεκτρικό καλώδιο για να μεταφέρετε ή να τραβήξετε το εργαλείο ή για να αποσυνδέσετε το φως. Κρατήστε το ηλεκτρικό καλώδιο μακριά από πηγές θερμότητας, λάδι, αιχμηρές γωνίες ή κινούμενα μέρη. Τα φθαράμενα ή τα μπερδεμένα ηλεκτρικά καλώδια αυξάνουν τον κίνδυνο ηλεκτροπληξίας.
- Για χρήση του εργαλείου σε εξωτερικό χώρο, χρησιμοποιείτε κατάλληλη προέκταση για εξωτερικό χώρο. Η χρήση κατάλληλου καλωδίου για υπαίθριες εργασίες μειώνει τον κίνδυνο ηλεκτροπληξίας.
- Πριν ξεκινήσετε τον κινητήρα βεβαιωθείτε ότι διαβέτε διακόπτη ασφαλείας με ρεύμα επέμβασης που δεν υπερβαίνει τα 30 mA.

3) Ατομική ασφάλεια

- Κατά τη χρήση ενός εργαλείου απαιτείται συγκέντρωση, παρακολούθηση της εργασίας που εκτελείται και κοινή λογική. Μη χρησιμοποιείτε το εργαλείο σε περίπτωση κόπωσης ή υπό την επήρεια ναρκωτικών, οινοπνεύματος ή φαρμάκων. Μια στιγμή απροσεξίας κατά τη χρήση του εργαλείου μπορεί να οδηγήσει στην πρόκληση σοβαρών τραυματισμών.
- Χρήση εγκεκριμένων συσκευών ασφαλείας. Χρησιμοποιείτε πάντα προστατευτικά γυαλιά. Τα μέσα προστασίας, όπως οι μάσκες για τη σκόνη, τα αντιολισθητικά παπούτσια ασφαλείας, τα κράνη και οι ωτοασπίδες, μειώνουν τον κίνδυνο τραυματισμού όταν χρησιμοποιούνται σωστά.
- Αποφύγετε το ακούσιο άναμμα. Βεβαιωθείτε ότι οι διακόπτες βρίσκονται στη θέση «απενργοποίησης» πριν συνδέσετε τη συσκευή στην πρίζα, πριν το σηκώσετε ή πριν το μεταφέρετε. Σε περίπτωση μεταφοράς των ηλεκτρικών εργαλείων με το δάχτυλο στο διακόπτη ή συνδεδεμένων στο δίκτυο με το διακόπτη στη θέση ενεργοποίησης μπορεί να προκληθούν ατυχήματα.
- Αφαιρέστε το κλειδί ρύθμισης των λεπίδων πριν από την ενεργοποίηση του εργαλείου. Εάν αφήσετε το κλειδί συνδεδεμένο σε ένα περιστρεφόμενο εξάρτημα του

εργαλείου, μπορεί να προκληθούν τραυματισμοί.

- Μην επιχειρείτε να τεντωθείτε υπερβολικά. Διατηρείτε πάντα σωστή θέση και ισορροπία. Με τον τρόπο αυτό, διασφαλίζεται καλύτερος έλεγχος του ηλεκτρικού εργαλείου σε απρόσμενες καταστάσεις.
 - Χρησιμοποιείτε κατάλληλη ενδυμασία. Μη φοράτε φαδιά ρούχα και κοσμήματα. Κρατάτε τα μαλλιά, τα ρούχα και τα γάντια σας μακριά από κινούμενα μέρη. Τα φαδιά ρούχα, τα κοσμήματα και τα μαλλιά μαλλιά μπορούν να παγιδευτούν σε κινούμενα μέρη.
 - Εάν διατίθενται εξαρτήματα που συνδέονται σε συστήματα για αναρρόφηση και συλλογή της σκόνης, βεβαιωθείτε ότι συνδέονται και χρησιμοποιούνται σωστά. Η χρήση των εξαρτημάτων αυτών μπορεί να μειώσει τους κινδύνους που σχετίζονται με τη σκόνη.
- ### 4) Χρήση και συντήρηση του ηλεκτρικού εργαλείου
- Μην ασκείτε υπερβολική πίεση στο ηλεκτρικό εργαλείο. Χρησιμοποιείτε το σωστό εργαλείο για την εργασία που πρέπει να εκτελέσετε. Όταν χρησιμοποιείται το κατάλληλο ηλεκτρικό εργαλείο, η εργασία εκτελείται με μεγαλύτερη αποτελεσματικότητα και ασφάλεια εντός των ορίων των παραμέτρων χρήσης που προβλέπονται.
 - Μη χρησιμοποιείτε το εργαλείο, εάν ο διακόπτης δεν λειτουργεί σωστά. Εάν δεν μπορείτε να ελέγξετε το εργαλείο με το διακόπτη, το εργαλείο μπορεί να είναι επικίνδυνο και πρέπει να επισκευαστεί.
 - Αποσυνδέστε το φως από το ηλεκτρικό δίκτυο πριν από την εκτέλεση τυχόν ρυθμίσεων, τη συντήρηση ή την επισκευή του εργαλείου. Οι προφυλάξεις αυτές μειώνουν τον κίνδυνο ακούσιας εκκίνησης του μηχανήματος.
 - Αποηθείτε το εργαλείο μακριά από τα παιδιά και μην αφήνετε άτομα που δεν είναι εξοικειωμένα με τη συσκευή ή που δεν έχουν διαβάσει αυτές τις οδηγίες να χρησιμοποιούν το εργαλείο. Το εργαλείο μπορεί να είναι επικίνδυνο στα χέρια μη έμπειρων χρηστών.
 - Το μηχάνημα πρέπει να υποβάλλεται σε τακτική συντήρηση. Βεβαιωθείτε ότι όλα τα κινητά εξαρτήματα είναι σωστά ευθυγραμμισμένα, ότι δεν έχουν υποστεί εμπλοκή και ότι δεν υπάρχουν σπασμένα εξαρτήματα ή άλλες συνθήκες που θα μπορούσαν να θέσουν σε κίνδυνο τη σωστή λειτουργία του εργαλείου. Εάν το μηχάνημα παρουσιάζει βλάβη, επισκευάστε το πριν το χρησιμοποιήσετε. Πολλά ατυχήματα οφείλονται στην κακή συντήρηση των μηχανημάτων.
 - Διατηρείτε τα εργαλεία κοπής τροχιωμένα και καθαρά. Τα εργαλεία κοπής, εάν έχουν αιχμηρά άκρα τα οποία συντηρούνται σωστά, είναι λιγότερο πιθανό να εμφανίσουν εμπλοκή και ελέγχονται πιο εύκολα.
 - Χρησιμοποιείτε το εργαλείο και τα εξαρτήματα κοπής σύμφωνα με αυτές τις οδηγίες και με τον τρόπο που προβλέπεται για αυτόν τον τύπο εργαλείου, λαμβάνοντας υπόψη τις συνθήκες λειτουργίας και την εργασία που προκειται να εκτελεστεί. Η χρήση του εργαλείου για εργασίες διαφορετικές από τις προβλεπόμενες μπορεί να οδηγήσει σε επικίνδυνες καταστάσεις.

5) Σέρβις

- Για τη συντήρηση του θαμνοκοπτικού απευθυνθείτε σε εξειδικευμένο προσωπικό και χρησιμοποιείτε μόνο γνήσια ανταλλακτικά. Με αυτό τον τρόπο επιτυγχάνεται η ασφάλεια του μηχανήματος.

Προειδοποιήσεις ασφαλείας ξακρίσματος

- Μην πλησιάζετε το μαχαίρι με κανένα μέρος του σώματος. Μην αφαιρείτε το κομμένο υλικό και μην πιάνετε το υλικό για κοπή όταν κινούνται τα μαχαίρια. Βεβαιωθείτε ότι ο διακόπτης βρίσκεται στη θέση "OFF" όταν αφαιρείτε υλικό που έχει σφηνωθεί. Ακόμη και η στιγμιαία απώλεια της συγκέντρωσης κατά τη χρήση του θαμνοκοπτικού μπορεί να προκαλέσει σοβαρούς τραυματισμούς.
- Μεταφέρετε το θαμνοκοπτικό από τη χειρολαβή του, με το μαχαίρι ακινητοποιημένο και το κάλυμμα μαχαίριου τοποθετημένο. Η σωστή μεταφορά του θαμνοκοπτικού μειώνει τον κίνδυνο τραυματισμού από τα μαχαίρια.

- Κρατάτε το καλώδιο μακριά από την περιοχή εργασίας. Κατά τη διάρκεια της εργασίας το καλώδιο μπορεί να είναι κρυμμένο από θάμνους και να κοπεί από το μαχαίρι.
- Βεβαιωθείτε ότι δεν υπάρχουν ξένα αντικείμενα στο θόλο, όπως μεταλλικές περιφράξεις.
- Πριν ξεκινήσετε τον κινητήρα βεβαιωθείτε ότι διαθέτει διακόπτη ασφαλείας με ρεύμα επέμβασης που δεν υπερβαίνει τα 30 mA.
- Κρατάτε σωστά το θαμνοκοπτικό με τα δύο χέρια στις χειρολαβές.
- **Κρατήστε τη συσκευή χρησιμοποιώντας μόνο τις κατάλληλες λαβές κατάλληλα μονωμένα ως κοφτερή λεπίδα θα μπορούσε να έρθει σε επαφή με κρυμμένα καλώδια ή με το νήμα της μηχανής.** Οι λεπίδες σε επαφή με ένα γυμνό σύρμα θα μπορούσε να προκαλέσει ένα ηλεκτρικό σοκ για το χειριστή.

Προσθετοί κανόνες ασφαλείας

- Ο όρος "θαμνοκοπτικό" σε όλες τις προειδοποιήσεις που ακολουθούν, αναφέρεται στο θαμνοκοπτικό (υαλίδι μορνονούρας) με ηλεκτρική τροφοδοσία. **ΤΟ ΘΑΜΝΟΚΟΠΤΙΚΟ ΑΥΤΟ ΜΠΟΡΕΙ ΝΑ ΠΡΟΚΑΛΕΣΕΙ ΣΟΒΑΡΟΥΣ ΤΡΑΥΜΑΤΙΣΜΟΥΣ.** Διαβάστε προσεκτικά τις οδηγίες για τη σωστή χρήση, την προετοιμασία, τη συντήρηση, το άναμμα και το σβήσιμο του θαμνοκοπτικού. Εξοικειωθείτε με όλα τα χειριστήρια και μάθετε να χρησιμοποιείτε σωστά το θαμνοκοπτικό.

ΣΗΜ.: Οι περιγραφές και οι εικόνες του παρόντος εγχειριδίου δεν θεωρούνται αυστηρά δεσμευτικές. Η εταιρία διατηρεί το δικαίωμα να επηρεάζει τις ενδεχόμενες τροποποιήσεις χωρίς να δεσμεύεται για τη ενημέρωση του εγχειριδίου.

- Αποσυνδέστε αμέσως το φις από την πρίζα σε περίπτωση φθοράς ή κοπής του ηλεκτρικού καλωδίου.

ΠΡΟΣΟΧΗ: Το σύστημα ενεργοποίησης του μηχανήματος σας παράγει ένα ηλεκτρομαγνητικό πεδίο πολύ χαμηλής έντασης. Το πεδίο αυτό μπορεί να προκαλέσει παρεμβολές σε ορισμένους βηματοδότες. Για να μειωθεί ο κίνδυνος σοβαρών ή θανατηφόρων τραυματισμών, τα άτομα με βηματοδότη πρέπει να επικοινωνήσουν με τον ιατρό τους και τον κατασκευαστή του βηματοδότη πριν από τη χρήση του μηχανήματος αυτού.

- Παραδίδετε και δανείζετε το θαμνοκοπτικό μόνο σε έμπειρα άτομα που γνωρίζουν τη λειτουργία και τη σωστή χρήση του μηχανήματος. Παραδώστε επίσης και το εγχειρίδιο με τις οδηγίες χρήσης που πρέπει να μελετηθούν πριν ξεκινήσει η εργασία.
- Μην επιτρέπετε ποτέ σε παιδιά τη χρήση του θαμνοκοπτικού.
- Μη χρησιμοποιείτε το θαμνοκοπτικό ως μοχλό για να ανυψώσετε, να μετακινήσετε ή να σπάσετε αντικείμενα και μην το μπλοκάρτε σε σταθερά στηρίγματα.
- Προσοχή στα εναέρια ηλεκτρικά καλώδια.
- Ακινήτοποιείτε τον κινητήρα και αποσυνδέετε το θαμνοκοπτικό από την πρίζα πριν το καθαρίσετε ή το ελέγξετε, πριν αφαιρέσετε μπλοκαρισμένο υλικό και πριν εκτελέσετε οποιαδήποτε επέμβαση συντήρησης.
- Κατά τη χρήση του θαμνοκοπτικού βεβαιωθείτε ότι βρίσκεστε σε ασφαλή θέση, ιδίως όταν χρησιμοποιείτε σκάλες.
- Μη χρησιμοποιείτε καύσιμα για να καθαρίσετε το θαμνοκοπτικό.
- Μην επιχειρείτε να επισκευάσετε το μηχανήμα εάν δεν έχετε τις απαραίτητες γνώσεις.
- Μη χρησιμοποιείτε το θαμνοκοπτικό με ελαττωματικό ή υπερβολικά φθαρμένο σύστημα κοπής.
- Μη χρησιμοποιείτε ένα κλαδεντικό που είναι ελαττωματικό, κακώς επιδιορθωμένο, κακώς συναρμολογημένο ή που έχει υποστεί μετατροπές. Μην αφαιρείτε και μη θέτετε εκτός λειτουργίας οποιαδήποτε διάταξη λειτουργίας.
- Τοποθετείτε πάντα το κάλυμμα μαχαιριού όταν μεταφέρετε ή αποθηκεύετε το θαμνοκοπτικό.
- Απαγορεύεται η χρήση του δυναμοδότη του θαμνοκοπτικού με εργαλεία ή μηχανήματα που δεν

- προβλέπονται από τον κατασκευαστή.
- Το θαμνοκοπτικό πρέπει να χρησιμοποιείται μόνο για την κοπή θάμνων. Απαγορεύεται η κοπή άλλου υλικού.
- Ελέγχετε πάντα τη ζώνη γύρω από την περιοχή εργασίας και να είστε πάντοτε σε ετοιμότητα καθώς μπορούν να παρουσιαστούν κίνδυνοι χωρίς τους ακούστε λόγω του θορύβου που παράγει το θαμνοκοπτικό.

ΠΡΟΣΟΧΗ! - Η χρήση του μηχανήματος μπορεί να περιορίζεται από εθνικούς κανονισμούς.

- Μη χρησιμοποιείτε το μηχανήμα, εάν δεν έχετε λάβει ειδικές οδηγίες για τη χρήση του. Οι αρχαίριοι χειριστές πρέπει να εξασκηθούν πριν από τη χρήση στο χώρο εργασίας.
- Διατηρείτε όλες τις ετικέτες και τα σήματα κινδύνου και ασφαλείας σε άριστη κατάσταση. Σε περίπτωση βλάβης ή φθοράς, φροντίστε για την έγκαιρη αντικατάστασή τους (βλέπε σελ. 2).
- Μην ξεχνάτε ότι ο ιδιοκτήτης ή ο χειριστής του μηχανήματος είναι υπεύθυνος για ατυχήματα, βλάβες ή υλικές ζημιές τρίτων.
- Να φυλάσσετε με προσοχή το παρόν εγχειρίδιο και να το διαβάσετε πριν από κάθε χρήση της μηχανής.
- Η χρήση μέσων προστασίας για την ακοή απαιτεί μεγαλύτερη προσοχή και σύνεση, γιατί περιορίζει τη δυνατότητα να γίνουν αντιληπτά ηχητικά σήματα κινδύνου (φωνές, συναγερμοί κλπ.).
- Ποτέ μην χρησιμοποιείτε το μηχανήμα σε κακές καιρικές συνθήκες, όπως ομίχλη, βροχή, ισχυρούς ανέμους, έντονο κρύο, κλπ. Μια εξαιρετικά ζεστό καρό μπορεί να προκαλέσει το μηχανήμα να υπερθερμανθεί.
- Όντας σε μια κατάσταση ανασφάλειας όσον αφορά τη χρήση της επαφής μηχανής ένας εμπειρογνώμονας. Επικοινωνήστε με τον αντιπρόσωπό σας ή ένα εξουσιοδοτημένο κέντρο σέρβις. Αποφύγετε οποιαδήποτε εργασία για την οποία δεν αισθάνεστε αρκετά προετοιμασμένοι.

ΠΡΟΣΟΧΗ - Κίνδυνοι εκτοξευόμενα αντικείμενα. Να φοράτε πάντα ενέκρινε την προστασία των ματιών. Μη σκύβετε προς την προστασία της μονάδας κοπής. Υπάρχει κίνδυνος να πληγεί στα μάτια από πέτρες ή άλλα συντρίμια που θα μπορούσαν να προκαλέσουν τύφλωση ή άλλες σοβαρές σωματικές βλάβες.

2. ΕΞΑΡΤΗΜΑΤΑ ΤΟΥ ΘΑΜΝΟΚΟΠΤΙΚΟΥ (βλ. Εικ. 1)

1. Μαχαίρι
2. Προστατευτικό χεριών
3. Κρίκος στερέωσης για μπαλαντέζα
4. Ηλεκτρικό καλώδιο
5. Πίσω χειρολαβή με διακόπτη
6. Εμπρός χειρολαβή με διακόπτη
7. Κάλυμμα μαχαιριών
8. Μοχλός ασφαλείας χειρολαβής

3. ΕΡΜΗΝΕΙΑ ΣΥΜΒΟΛΩΝ ΚΑΙ ΚΑΝΟΝΕΣ ΑΣΦΑΛΕΙΑΣ (βλ. Εικ. 2)

1. Προειδοποίηση
2. Αποσυνδέστε αμέσως το φις από την πρίζα σε περίπτωση φθοράς ή κοπής του ηλεκτρικού καλωδίου.
3. Διαβάστε τις οδηγίες χρήσης πριν θέσετε σε λειτουργία το μηχανήμα.
4. Χρησιμοποιείτε προστατευτικά γυαλιά και υποαποπίδες.
5. Προστατεύετε το μηχανήμα από τη βροχή και το νερό.
6. Σήμα συμμόρφωσης CE
7. Διατάξη διπλής μόνωσης.
8. Εγγυημένη στάθμη ακουστικής ισχύος
9. Τύπος μηχανήματος: **ΘΑΜΝΟΚΟΠΤΙΚΟ**
10. Τεχνικά χαρακτηριστικά
11. Έτος κατασκευής
12. Αριθμός σειράς

4. ΤΕΧΝΙΚΑ ΧΑΡΑΚΤΗΡΙΣΤΙΚΑ

		Oleo-Mac HC 605 E	Efco TG 605 E
Τάση	V~	230	
Συχνότητα	Hz	50	
Ονομαστικό ρεύμα	A	2.6	
Ισχύς	W	600	
Μήκος κοπής	mm	550	
Μέγ. πάχος κοπής	mm	20	
Κύκλοι	min ⁻¹	3400	
Βάρος	kg	3.6	
Ακουστική πίεση L _{PA} av EN 60745-1 - EN 60745-2-15	dB (A)	78.0 (Αβεβαιότητα 3.0)	
Μετρούμενη στάθμη ακουστικής ισχύος 2000/14/EC - EN 60745-1 - EN 60745-2-15 - EN ISO 3744	dB (A)	95.4 (Αβεβαιότητα 2.6)	
Εγγυημένη στάθμη ακουστικής ισχύος L _{WA} 2000/14/EC - EN 60745-1 - EN 60745-2-15 - EN ISO 3744	dB (A)	98.0	
Ένταση κραδασμών EN 60745-1 - EN 60745-2-15	m/s ²	2.3 (sx) - 2.9 (dx) (Αβεβαιότητα 1.5)	

5. ΣΥΝΔΕΣΗ ΣΤΗΝ ΠΡΙΖΑ

Πριν ξεκινήσετε τον κινητήρα βεβαιωθείτε ότι διαθέτει διακόπτη ασφαλείας με ρεύμα επέμβασης που δεν υπερβαίνει τα 30 mA.

Το μηχάνημα μπορεί να λειτουργήσει μόνο με εναλλασσόμενο μονοφασικό ρεύμα 230 V~ - 50 Hz. Το μηχάνημα διαθέτει μόνωση προστασίας και κατά συνέπεια μπορεί να συνδεθεί και σε πρίζες χωρίς γείωση. Πριν θέσετε σε λειτουργία το μηχάνημα, βεβαιωθείτε ότι η τάση του δικτύου αντιστοιχεί στην τάση λειτουργίας που αναγράφεται στην πινακίδα του μηχανήματος.

6. ΘΕΣΗ ΣΕ ΛΕΙΤΟΥΡΓΙΑ ΚΑΙ ΧΡΗΣΗ

Συναρμολόγηση της προστατευτικής ασπίδας (Εικ. 3)
Συναώχσετε την προστατευτική προστατευτική ασπίδα (2, Εικ. 1) πάνω στη δοκό του μαχαιριών και στερεώστε στη συνέχεια στο περίβλημα με 1 βίδες και από τις δύο πλευρές σύμφωνα με την Εικ. 3.

ΠΡΟΣΟΧΗ! - Το θαμνοκοπτικό είναι κατάλληλο για κοπή θάμνων και κλαδιών. Κάθε άλλη χρήση που δεν προβλέπεται ρητά από τις παρούσες οδηγίες μπορεί να προκαλέσει βλάβες στο μηχάνημα και σοβαρούς κινδύνους για το χρήστη. Τα θαμνοκοπτικά διαθέτουν διακόπτη ασφαλείας στα δύο χέρια (Εικ. 4). Το μηχάνημα λειτουργεί μόνον όταν πιέζεται με το ένα χέρι ο διακόπτης στην εμπρός χειρολαβή (B) και με το άλλο ο διακόπτης στην πίσω χειρολαβή (A). Αφήνοντας έναν από τους διακόπτες, τα μαχαίρια ακινητοποιούνται.

Προσοχή στην περιστροφή λόγω αδράνειας των μαχαιριών.

- Από τη στιγμή που η μηχανή διαθέτει ηλεκτρικό φρένο που μπλοκάρει τις λάμες, υπάρχει το ενδεχόμενο στο ανώτερο μέρος της με την απελευθέρωση του διακόπτη να παρατηρηθεί μια ακίνδυνη αναλαμπή.
- Ελέγχετε τη λειτουργία των μαχαιριών. Τα μαχαίρια διπλής όψης περιστρέφονται αντίστροφα και, κατά συνέπεια, παρέχουν εξαιρετικά αποτελέσματα κοπής και ομοιογενή κίνηση.

- Πριν τη χρήση στερεώστε την μπαλαντέζα στον ειδικό κρίκο (βλ. Εικ. 5).
- Για υπαίθρια χρήση θα πρέπει να χρησιμοποιούνται κατάλληλα εγκκεκριμένα καλώδια.

ΣΥΝΙΣΤΩΜΕΝΟ ΜΗΚΟΣ ΓΙΑ ΤΗΝ ΜΠΑΛΑΝΤΕΖΑ (230 V)

Μήκος	Ελάχιστη διατομή αγωγού
0 ÷ 20 μέτρα	1 mm ²
20 ÷ 50 μέτρα	1,5 mm ²
50 ÷ 100 μέτρα	4 mm ²

7. ΠΡΟΕΙΔΟΠΟΙΗΣΕΙΣ ΓΙΑ ΤΗ ΧΡΗΣΗ

- **ΧΕΙΡΟΛΑΒΗ (Εικ.6)** Γ-ια να μπορεί ο χειριστής να εκτελεί τις εργασίες κοπής και φινιρίσματος του θάμνου, χωρίς κόπο, από άνετη θέση, η χειρολαβή μπορεί να περιστραφεί κατά 45° ή 90° δεξιά ή αριστερά.
Διαδικασία: ελευθερώστε τη χειρολαβή πιέζοντας το μοχλό ασφάλισης (C). Προσέχετε παρακαλώ, ότι το κουμπί ασφάλισης (C) μπορεί μόνο να πατηθεί, όταν δεν πατιέται ο διακόπτης (A). Βεβαιωθείτε, ότι μετά τη ρύθμιση της περιστρεφόμενης λαβής έχει ασφαλίσει πάλι το κουμπί ασφάλισης. Μόνο τότε μπορεί να πατηθεί πάλι ο διακόπτης.
- Εκτός από την κοπή των θάμνων, το θαμνοκοπτικό μπορεί να χρησιμοποιηθεί και για την κοπή κλαδιών.
- Τα καλύτερα αποτελέσματα επιτυγχάνονται κρατώντας το θαμνοκοπτικό έτσι ώστε τα δόντια των μαχαιριών να έχουν κλίση περίπου 15° ως προς το θάμνο (βλ. Εικ. 7).
- Τα μαχαίρια διπλής όψης επιτρέπουν την κοπή και προς τις δύο κατευθύνσεις.
- Για θάμνους με ομοιόμορφο ύψος, συνιστάται να τεντώνετε ένα σύρμα στο επιθυμητό ύψος. Τα κλαδιά που βρίσκονται πάνω από αυτό πρέπει να κοπούν.
- Οι πλευρικές επιφάνειες ενός θάμνου κόβονται με ημικυκλικές κινήσεις από κάτω προς τα πάνω (βλ. Εικ. 8).

8. ΣΥΝΤΗΡΗΣΗ ΚΑΙ ΑΠΟΘΗΚΕΥΣΗ

- Πριν καθαρίσετε και αποθηκεύσετε το μηχάνημα, σβήστε το και αποσυνδέστε το φως από την πρίζα.
- Για καλύτερα αποτελέσματα, τα μαχαίρια θα πρέπει να καθαρίζονται και να γρασάρονται τακτικά. Αφαιρείτε τα υπολείμματα με μια βούρτσα και απλώνετε ένα λεπτό στρώμα λαδιού (βλ. Εικ. 9).

Συνιστάται η χρήση βιοδιασπώμενων λαδιών.

- Καθαρίζετε τα πλαστικά μέρη με κοινό ήπιο απορρυπαντικό και με ένα υγρό πανί. Μην χρησιμοποιείτε διαβρωτικά προϊόντα και διαλύτες.
- Αποφύγετε την είσοδο νερού στο μηχάνημα.
- Το διαθέσιμο κάλυμμα μαχαριών μπορεί να στερεωθεί στον τοίχο. Έτσι μπορείτε να φυλάξετε το θαμνοκοπτικό με ασφάλεια.
- Αντικαθιστάτε αμέσως το ελαττωματικό καλώδιο. Εάν χρειαστεί η αντικατάσταση του ηλεκτρικού καλωδίου, απευθυνθείτε στο εξουσιοδοτημένο Σέρβις.

9. ΔΙΑΘΕΣΗ (Εικ. 2Α)

Σύμφωνα με τις Οδηγίες 2011/65/ΕΚ και 2012/19/ΕΚ, σχετικά με τη μείωση της χρήσης επικίνδυνων ουσιών στις ηλεκτρικές και ηλεκτρονικές συσκευές, καθώς και τη διάθεση των απορριμμάτων *rifiti*.

Το σύμβολο του διαγραμμένου τροχοφόρου κάδου απορριμμάτων στη συσκευή υποδηλώνει ότι στο τέλος της ωφέλιμης ζωής του το προϊόν **πρέπει** να διατίθεται χωριστά από τα άλλα απορρίμματα.

Ο χρήστης οφείλει συνεπώς να παραδίδει τη συσκευή στο τέλος της ωφέλιμης ζωής της σε ειδικά κέντρα διαφοροποιημένης συλλογής ηλεκτρονικών και ηλεκτρικών απορριμμάτων, ή στο κατάστημα πώλησης κατά την αγορά μιας **νέας ανάλογης συσκευής, κατ' αναλογία μίας προς μία**.

Η κατάλληλη διαφοροποιημένη συλλογή και η εν συνεχεία προώθηση της συσκευής που αποσύρεται στην ανακύκλωση, την επεξεργασία και τη φιλική προς το περιβάλλον διάθεση συμβάλλει στην αποφυγή πιθανών αρνητικών συνεπειών για το περιβάλλον και την υγεία και επιτρέπει την ανακύκλωση των υλικών από τα οποία αποτελείται η συσκευή.

Η διάθεση του προϊόντος από το χρήστη κατά παράβαση των κανονισμών επισύρει την εφαρμογή των κυρώσεων που ορίζει η εθνική νομοθεσία.

MONTELO

ΑΡΙΘ. ΣΕΙΡΑΣ

ΑΓΡΑΣΤΗΣ

10. ΠΙΣΤΟΠΟΙΗΤΙΚΟ ΕΓΓΥΗΣΗΣ

Το μηχάνημα έχει μελετηθεί και κατασκευαστεί σύμφωνα με τις πιο προηγμένες τεχνικές παραγωγής. Η κατασκευάστρια Εταιρία εγγυάται για τα προϊόντα της για μια περίοδο 24 μηνών από την ημερομηνία αγοράς, για ιδιωτική και ερασιτεχνική χρήση. Η εγγύηση περιορίζεται στους 12 μήνες στην περίπτωση επαγγελματικής χρήσης.

Γενικοί όροι εγγύησης

- 1) Η εγγύηση ισχύει από την ημερομηνία αγοράς. Η κατασκευάστρια εταιρία αντικαθιστά δωρεάν μέσω του δικτύου πωλήσεων και του Σέρβις τα ελαττωματικά εξαρτήματα λόγω αστοχίας υλικού, επεξεργασίας ή παραγωγής. Η εγγύηση δεν καταργεί τα νόμιμα δικαιώματα του αγοραστή που προβλέπει ο Αστικός Κώδικας για τις συνέπειες από ελαττώματα ή προβλήματα του διατιθέμενου προϊόντος.
- 2) Το τεχνικό προσωπικό επεμβαίνει το ταχύτερο δυνατό στα χρονικά όρια που επιτρέπουν οι οργανωτικές ανάγκες.
- 3) **Για να ζητήσετε την επέμβαση υπό εγγύηση θα πρέπει να επιδείξετε στο εξουσιοδοτημένο προσωπικό το πιστοποιητικό εγγύησης σφραγισμένο από τον πωλητή και συμπληρωμένο σε όλα τα σημεία, καθώς και το τιμολόγιο αγοράς ή νόμιμη απόδειξη με την ημερομηνία αγοράς.**
- 4) Η εγγύηση εκπίπτει σε περίπτωση:
 - Εμφανούς έλλειψης συντήρησης,
 - Λανθασμένης χρήσης ή τροποποίησης του μηχανήματος,
 - Χρήσης ακατάλληλων λιπαντικών ή καυσίμων,
 - Χρήσης μη γνήσιων ανταλλακτικών ή αξεσουάρ,
 - Επεμβάσεων από μη εξουσιοδοτημένο προσωπικό.
- 5) Η κατασκευάστρια εταιρία δεν παρέχει εγγύηση για τα αναλώσιμα υλικά και για τα εξαρτήματα που υπόκεινται σε φυσιολογική φθορά κατά τη χρήση.
- 6) Η εγγύηση δεν καλύπτει επεμβάσεις τροποποίησης ή βελτίωσης του μηχανήματος.
- 7) Η εγγύηση δεν καλύπτει τη ρύθμιση και τις επεμβάσεις συντήρησης που μπορούν να καταστούν αναγκαίες κατά την περίοδο της ισχύος της.
- 8) Ενδεχόμενες βλάβες που προκαλούνται κατά τη μεταφορά πρέπει να επισημαίνονται αμέσως στο μεταφορέα επί ποινή ακύρωσης της εγγύησης.
- 9) Η εγγύηση δεν καλύπτει ενδεχόμενες άμεσες ή έμμεσες βλάβες ή ατυχήματα που οφείλονται σε βλάβες του μηχανήματος ή σε αναγκαστική διακοπή της χρήσης του για μεγάλο χρονικό διάστημα.

ΗΜΕΡΟΜΗΝΙΑ

ΑΝΤΙΠΡΟΣΩΠΟΣ

Aletle ilgili Genel Güvenlik Uyarısı

DİKKAT - Tüm uyarı ve talimatları okuyun. Aşağıdaki talimatlara uyulmaması elektrik çarpmalarına, yangına ve/veya ciddi yaralanmalara yol açabilir. Tüm uyarı ve talimatları ileride basırmak üzere saklayın.

Uyarılarda geçen "elektrikli alet" terimi, elektrik şebekesine bağlantı (kablo ile) vasıtasıyla veya akü ile (kablolu) çalıştırılan elektrikli aletleri ifade etmektedir.

1) Çalışma alanı güvenliği

- Çalışma alanını temiz ve aydınlık tutun. Karanlık ve dağınık alanlarda çalışıldığında kazalara karşılaşılabılır.
- Aletlerin patlayıcı atmosferlerde ya da yanıcı sıvılar, gaz veya tozlar içeren ortamlarda çalıştırmayın. Aletlerin yanıcı toz veya dumanların alev almasına yol açabilecek kıvılcımlar üretir.
- Aletlerin kullanırken çocukları ve diğer tüm kişileri uzak tutun. Dikkatinizin dağılması kontrolü kaybetmenize yol açabilir.

2) Elektrik güvenliği

- Aletlerin fişleri duvar prizine uygun tipte olmalıdır. Hiçbir suretle fişi modifiye etmeyin. Modifiye edilmemiş fişler ve uygun tipte duvar prizleri elektrik çarpması riskini azaltır.
- Gövdenin borular, radyatörler, ocaklar ve buzdolapları gibi toprak hattına bağlanmış yüzeylerle temasından kaçının. Gövde toprağa bağlanırsa elektrik çarpması riski artar.
- Aletleri yağmur veya neme maruz bırakmayın. Alete su sızdığı takdirde elektrik çarpması riski artar.
- Elektrik kablosunu uygunsuz şekilde kullanmayın. Elektrik kablosunu aleti taşımak veya çekmek ya da fişi çekmek için kullanmayın. Elektrik kablosunu ısı kaynakları, yağ, kesici malzemeler veya hareketli aksamlardan uzak tutun. Hasarlı veya dolaşmış elektrik kabloları elektrik çarpması riskini artırır.
- Aleti açık mekanda kullanmanız gerektiğinde, açık mekanda kullanıma uygun bir uzatma kablosu kullanın. Açık mekanda kullanıma uygun bir kablo kullanmanız elektrik çarpması riskini azaltır.
- Motoru çalıştırmadan önce prizin müdahale akımı 30 mA'dan yüksek olmayan bir otomatik devre kesicisiyle donatılmış olduğundan emin olun.

3) Kişisel güvenlik

- Alet kullanırken dikkatinizi dağıtmayın, yaptığınız işe özen gösterin ve sağduyulu davranın. Aleti yorgun halde veya uyusturucu, alkol ya da ilaç etkisi altındayken kullanmayın. Aleti kullanırken bir anlık dikkatsizlik ciddi kişisel yaralanmalara yol açabilir.
- Onaylı güvenlik ekipmanları kullanın. Daima koruyucu gözlük kullanın. Uygun koşullarda kullanıldıkları takdirde, güvenlik ekipmanları (toz önleyici maskeler, kaymayı önleyici güvenlik ayakkabıları, kasklar veya işitme koruyucular) kişisel yaralanma riskini azaltır.
- Makinenin kazara çalışmasını önleyin. Aleti prize takmadan, elinize almadan veya taşımadan önce düğmelerinin "OFF" konumunda olduğundan emin olun. Elektrikli aletlerin düğme basılı tutularak taşınması veya düğmesi açma/çalıştırma konumunda iken prize takılması kazalara yol açabilir.
- Aleti çalıştırmadan önce bıçakların ayar anahtarını çıkarın. Anahtarın aletin döner bir aksamina takılı halde bırakırsanız kişisel yaralanmalara sebebiyet verebilirsiniz.
- Yetişmek için fazla uzanmaktan kaçının. **Daima uygun pozisyon ve dengeyi koruyun.** Bunu

yapmanız, beklenilmeyen durumlarda elektrikli aleti daha iyi kontrol etmenizi sağlar.

- Uygun şekilde giyinin. Takılar veya bol giysiler kullanmayın. Saçlarınızı, giysilerinizi ve eldivenlerinizi hareketli aksamlardan uzak tutun. Bol giysiler, takılar veya uzun saçlar hareketli aksamla yakalanabilirler.
 - **Toz çekmek ve toplamak için tesisatlara bağlanmasını gereken aygıtlar varsa bunların düzgün bağlandığından ve kullanıldığından emin olun.** Bu aygıtların kullanımı tozlarla ilgili riskleri azaltabilir.
- ### 4) Elektrikli aletin kullanım ve bakımı
- **Elektrikli aleti zorlamayın. Yapılacak işleme uygun aleti kullanın.** Uygun elektrikli alet, çalışmanın yüksek etkinlik ve güvenlikle, öngörülen parametre sınırları içerisinde kalınarak yürütülmesini sağlar.
 - Açma-kapama düğmesi düzgün çalışmıyorsa aleti kullanmayın. Alet, düğmeyle kontrol edilemediği takdirde tehlikeli olabilir ve onarılması gerekir.
 - Her türlü ayarlama, bakım veya yerleştirme işleminden önce aletin fişini elektrik kaynağından çekin.
 - Bu tedbirler makinenin kazara çalışma riskini azaltır.
 - Aleti çocukların ulaşamayacağı bir yere yerleştirin, makine hakkında bilgisi olmayan ve bu talimatları okumamış kişilere kullanırdırmayın. Alet, tecrübesiz kullanıcıların elinde tehlikeli olabilir.
 - Makineyi uygun şekilde bakımdan geçirin.
 - Hareketli aksamalarda yanlış hizalanma veya sıkışmanın söz konusu olmadığından, kırık parçalar veya aletin çalışmasını etkileyebilecek başka koşullar bulunmadığından emin olun.
 - Makine hasarlı ise kullanmadan önce tamir ettirin. Çoğu kazalar makine bakımının uygun şekilde yapılmamasından kaynaklanır.
 - Kesme aparatlarını bilenmiş ve temiz halde tutun. Bilenmiş ve uygun şekilde bakımdan geçirilmiş kesme aparatlarının sıkışması tehlikeli daha azdır ve kontrolü daha kolaydır.
 - Aleti ve kesme aksesuarlarını bu talimatlar doğrultusunda ve bu tip bir alet için öngörüldüğü şekilde, çalışma koşullarını ve yürütülecek çalışmayı dikkate alarak kullanın. Aletin öngörülenlerden farklı işlemler için kullanılması tehlikeli bir duruma sebebiyet verebilir.
- ### 5) Yardım
- Çit biçme makinesinin bakımını kalifiye personele yaptırın ve sadece **orijinal ve/veya parçalar kullanın.** Bu şekilde makinenin güvenliğini garanti altına alırsınız.
- ### Çit biçme makinesinin güvenliği ile ilgili uyarılar
- Gövdenin tüm aksamlarını bilek aletinden uzak tutun. Bıçaklar hareket ederken biçilen materyalleri çıkarmayın veya biçilecek materyali tutmayın. Sıkışma materyali çıkarırken düğmenin "OFF" konumunda olduğundan emin olun. Çit biçme makinesinin kullanımı esnasında bir anlık dikkatsizlik ciddi kişisel yaralanmalara yol açabilir.
 - Çit biçme makinesini kulpundan tutarak, bıçak durdurulmuş ve bıçak koruması takılı halde taşıyın. Çit biçme makinesi doğru şekilde taşındığında, bıçakların yaralanmalara yol açma riski azalır.
 - Kabloyu budanan bölgeden uzak tutun. Çalıştırma esnasında kablo çalkılıklar arasına girmiş olabilir ve bıçak tarafından kazara kesilebilir.
 - Çitin içerisinde yabancı nesnelere, örneğin metal çitler bulunmadığını kontrol edin.
 - Motoru çalıştırmadan önce prizin müdahale akımı 30 mA'dan yüksek olmayan bir otomatik devre

kesiciyle donatılmış olduğundan emin olun.

- Çit biçme makinesini doğru şekilde, yani kulpu iki elinizle kavrayarak tutun.
- **Kesici bıçak görünmeyen kabloları veya makinenin teline temas edebileceğinden, makineyi yalnızca uygun şekilde izole edilmiş özel kablulardan kavrayarak tutun.** Bıçakların çıplak bir kablo ile teması operatöre elektrik çarpmasına neden olabilir.

Ek güvenlik kuralları

- Aşağıda sıralanan uyarılarda kullanılan "çit biçme makinesi" terimi şebekeden beslenen çit biçme makinenizi ifade etmektedir. **BU ÇİT BİÇME MAKİNESİ CİDDİ YARALANMALARA YOL AÇABİLİR.** Makinenin doğru kullanımı, hazırlığı, bakımı, açma ve kapama işlemi için talimatları dikkatlice okuyun. Tüm kumandalar hakkında bilgi sahibi olun ve çit biçme makinesinin doğru kullanım şeklini öğrenin.

NOT: Bu kılavuzda yer alan açıklamalar ve çizimler tamamen bağlayıcı ve zorlayıcı özellik taşımamaktadırlar. Firma her seferinde bu kılavuzu güncelleme yükümlülüğü olmaksızın üründe değişiklikler yapma hakkını saklı tutar.

- Kablo hasarlı veya kopuk ise fişi derhal prizden çekin.

DİKKAT: Ünitenizin besleme sistemi çok düşük şiddetli bir elektromanyetik alan üretir. Bu alan bazı pacemaker'ları (kalp pili) etkileyebilir. Ciddi veya ölümcül yaralanma riskini azaltmak için, pacemaker kullanan kişiler bu makineyi kullanmadan önce doktorlarına ve pacemaker üreticisine danışmalıdır.

- Çit biçme makinesini sadece deneyimli ve makinenin işleyişi ve doğru kullanımını hakkında bilgi sahibi kişilere teslim edin veya kullandırın. İşe başlamadan önce okunacak kullanım talimatlarını içeren Kılavuzu da birlikte verin.
- Çocukların çit biçme makinesini kullanımına asla müsaade etmeyin.
- Çit biçme makinesini nesnelere yukarı kaldırmak, taşımak veya kırmak için kullanmayın ve sabit destekler üzerine bloke etmeyin.
- Havai elektrik hatlarına dikkat edin.
- Çit biçme makinesini temizlemeden veya kontrol etmeden önce, sıkışan materyalleri çıkarmadan önce ve üzerinde bakım işlemleri yürütmeden önce motoru durdurun ve makineyi elektrik kaynağından ayırın.
- Çit biçme makinesinin kullanımı esnasında, özellikle de merdiven kullanırken güvenli bir konumda olduğunuzdan emin olun.
- Çit biçme makinesini yakıtla temizlemeyin.
- Uygun niteliklere sahip değilseniz makineyi tamir etmeye çalışmayın.
- Çit biçme makinesini hasarlı veya aşırı yıpranmış bir kesme aygıtıyla çalıştırmayın.
- Hasarlı, hatalı tamir edilmiş, yanlış monte edilmiş veya keyfi olarak modifiye edilmiş bir çit biçme makinesiyle çalışmayın. Güvenlik cihazlarını çıkarmayın, bunlara zarar vermeyin veya etkinliklerini bozmayın.
- Çit biçme makinesini taşırken veya yerleştirirken daima bıçak korumasını takın.
- Çit biçme makinesinin güç çıkışına üretici tarafından önerilmeyen teçhizatlar veya aksesuarlar takmak yasaktır.
- Çit biçme makinesi sadece çalı çitleri veya ufak çalılırları biçmek için kullanılmalıdır. Başka türde materyaller kesmek yasaktır.
- Çalışma alanının etrafını kontrol edin ve çit biçme

makinesinden gelen gürültü nedeniyle işitilmesi mümkün olmayan tehlikeler bulunabileceğine dair daima uyarda bulunun.

DİKKAT! - Ulusal düzenlemeler makinenin kullanımına yönelik kısıtlamalar getirebilir.

- Kullanım şekli hakkında özel olarak bilgilendirilmeden çit biçme makinesini kullanmayın. İlk kez kullanacak operatör, sahada kullanmadan önce makineyi denemelidir.
- Tehlike ve güvenlik işaretlerini içeren etiketleri daima iyi koşullarda tutun. Hasar görmeleri veya yıpranmaları halinde bunlar zaman kaybetmeden değiştirilmelidir (bkz. syf. 2).
- Üçüncü şahısların veya sahip oldukları malların maruz kaldığı kazalardan veya risklerden makine sahibinin veya operatörün sorumlu tutulduğunu unutmayın.
- Bu Kılavuzu itinayla saklayın ve makinenin her kullanımını öncesinde bu Kılavuza başvurun.
- Sesli tehlike sinyallerinin (bağırma, alarmlar, vs.) işitilmesi kısıtlanacağından, işitme koruyucuların kullanımı daha fazla dikkat ve tedbir gerektirir.
- Makineyi asla elverişsiz hava koşullarında (ör. sis, yağmur, şiddetli rüzgar, şiddetli soğuk vs.) kullanmayın. Aşırı sıcak hava makinenin aşırı ısınmasına neden olabilir.
- Makinenin kullanımının güvenli olmadığı bir koşulda bulunmanız halinde bir uzmana başvurun. Yürütmek için yeterli niteliğe sahip olmadığımızı inandığınız işlerden kaçının. Satıcınızla veya Yetkili Destek Servisi ile temasa geçin.

DİKKAT - Nesnelerin fırlaması riski. Daima onaylı bir göz koruması kullanın. Kesme ünitesinin korumasına doğru eğilerek çalışmaktan kaçının. Gözünüze taş veya körlüğe ya da diğer ciddi yaralanmalara neden olabilecek başka nesnelere çarpması riski söz konusudur.

2. ÇİT BİÇME MAKİNESİNİN BİLEŞENLERİ (bkz. Şek.1)

1. Bıçaklar
2. El koruması
3. Uzatma kablosu için bağlantı halkası
4. Besleme kablosu
5. Düğmeli arka kulp
6. Düğmeli ön kulp
7. Bıçak koruması
8. Kulp kilitleme kolu

3. SEMBOLLERİN VE GÜVENLİK UYARILARININ AÇIKLAMASI (bkz. Şek.2)

1. Uyarı
2. Kablo hasarlı veya kopuk ise fişi derhal elektrik prizinden çekin.
3. İşletmeye almadan önce kullanım talimatlarını okuyun.
4. Koruyucu gözlük ve işitme koruyucu kullanın.
5. Su ve yağmurdan koruyun.
6. CE uygunluk işareti
7. Çift yalıtımlı aygıt
8. Garanti edilen ses gücü seviyesi
9. Makine tipi: ÇİT BİÇME MAKİNESİ
10. Teknik Veriler
11. Üretim yılı
12. Seri numarası

4. TEKNİK VERİLER

		Oleo-Mac HC 605 E	Efco TG 605 E
Gerilim	V~		230
Frekans	Hz		50
Nominal yoğunluk	A		2.6
Güç	W		600
Kesme uzunluğu	mm		550
Maks. kesme kalınlığı	mm		20
Devir sayısı	min ⁻¹		3400
Ağırlık	kg		3.6
Ses basıncı I _{pa} av EN 60745-1 – EN 60745-2-15	dB (A)		78.0 (belirsizlik 3.0)
Ölçülen ses gücü seviyesi 2000/14/EC - EN 60745-1 – EN 60745-2-15 – EN ISO 3744	dB (A)		95.4 (belirsizlik 2.6)
Garanti edilen ses gücü seviyesi L _{WA} 2000/14/EC - EN 60745-1 – EN 60745-2-15 – EN ISO 3744	dB (A)		98.0
Titreşim seviyesi EN 60745-1 – EN 60745-2-15	m/s ²		2.3 (sx) - 2.9 (dx) (belirsizlik 1.5)

5. ŞEBEKEYE BAĞLANTI

Motoru çalıştırmadan önce prizın müdahale akımı 30 mA'dan yüksek olmayan bir otomatik devre kesiciyle donatılmış olduğundan emin olun.

Makine sadece 230 V~ – 50 Hz gerilimde tek fazlı alternatif akımla kullanılabilir. Makineniz koruyucu bir yalıtıma sahiptir ve dolayısıyla toprak iletkensiz prizlere de bağlanabilir. İşletmeye almadan önce, şebeke geriliminin makinenin güç etiketinde belirtilen çalışma gerilimine karşılık geldiğinden emin olun.

6. İŞLETMEYE ALMA VE KULLANIM

Koruyucu siperin montajı (Şek.3)

Ürünle birlikte verilen koruyucu siperi (2, Şek.1) bıçak güvenlik tablasının üzerinde kaydırıp, teçhizatın gövdesine her iki yandan 1 vida ile şekil 3'te gösterildiği gibi sabitleyin.

DİKKAT! - Bu çit biçme makinesi çalı çitler, çalılıklar ve çalıları biçmek için uygundur. Bu talimatlarda açıkça belirtilmeyen her türlü farklı kullanım çit biçme makinesinde hasarlara yol açabilir ve kullanıcı için ciddi bir risk arz edebilir. Çit biçme makineleri iki elle aktive edilen bir el emniyet sivici ile donatılmıştır (Şek.4). Makine ancak bir elle ön kulpun (B) üzerindeki tuşa, diğer elle arka kulpun (A) üzerindeki sivice basıldığı takdirde çalışır. Siviclerden biri serbest bırakıldığında bıçaklar kilitlenir.

Bıçakların durmadan önce yavaşlayarak döneceğini dikkate alın.

- Bu makine, elektrikli bıçak kilitleme frenine sahip olduğu için, şalter serbest bırakıldığında makinenin üst kısmında zararsız bir flaş ışığı görülebilir.
- Bıçakların işleyişini kontrol edin. İki tarafı keskin bıçaklar ters döndüştür ve dolayısıyla optimal sonuçlar ve homojen bir dönüş garantisi ederler.
- Kullanmadan önce, uzatma kablosunu uygun halkaya sabitleyin (bkz. Şek.5).
- Açık mekanda çalıştırılması durumunda, özel olarak onaylanmış uzatma kabloları kullanılmalıdır.

UZATMA KABLOLARI İÇİN ÖNERİLEN UZUNLUKLAR (230 V)

Uzunluk	Minimum iletken kesiti
0 ÷ 20 metre	1 mm ²
20 ÷ 50 metre	1,5 mm ²
50 ÷ 100 metre	4 mm ²

7. KULLANIMINA İLİŞKİN UYARILAR

- **KULP (Şek.6)** - Operatörün çit biçme ve düzeltme işlemlerini yorulmadan, rahat bir konumda sürdürebilmesi için, kulp 45° veya 90° sağa veya sola çevrilebilir.
Prosedür: kilitleme koluna (C) basarak kulpu serbest bırakın. Kilitleme kolunun (C) sadece sivici (A) basılı değilken çalışabileceğini unutmayın. Döner kulpu ayarladıktan sonra kilitleme topuzunun yerine geri döndüğünden emin olun. Sivici ancak bu takdirde yeniden çalışabilir.
- Çit biçme makinesi, çit biçmenin yanı sıra çalılık ve çalıları biçmek için de kullanılabilir.
- En iyi sonucu elde etmek için, çit biçme makinesini dişleri çite göre 15° eğime sahip olacak şekilde tutunuz (bkz. Şek.7).
- İki tarafı keskin bıçaklar sayesinde her iki yönde biçmek mümkündür.
- Eşit yükseklikte bir çit elde etmek için, istenilen yükseklik boyunca bir tel çekilmesi ve bu yüksekliği aşan dalların budanması önerilir.
- Çitin yan kenarlarını aşağıdan yukarıya doğru yarı dairesel hareketlerle biçin (bkz. Şek.8).

8. BAKIM VE DEPOLAMA

- Temizlemeden ve yerleştirmeden önce, makineyi kapatın ve fişini elektrik prizinden çekin.
- Daima optimal sonuçlar elde edebilmek için, bıçakları düzenli olarak temizleyin ve gresleyin. Bir fırça yardımıyla birikintileri gidirin ve ince bir tabaka halinde yağ sürün (bkz. Şek.9).

Biyooyarşabilir yağ kullanmanız önerilir.

- Plastik aksamları hafif sıradan bir deterjan ve nemli bir bez kullanarak temizleyin. Agresif veya solvent maddeler kullanmayın.
- Makinenin içerisine su sızmasına asla müsaade etmeyin.

- Ürünle birlikte verilen bıçak koruması duvara sabitlenebilir. Böylelikle, çit biçme makinesini güvenli şekilde muhafaza edebilirsiniz.
- Arızalı kabloyu derhal değiştirin. Elektrik kablosunu değiştirmeniz gerekirse bir Yetkili Destek Servisine başvurun.

9. KULLANICILAR İÇİN BİLGİ (Şekil 2A)

Elektrikli ve elektronik cihazlardaki tehlikeli maddelerin kullanımının azaltılması ve atıkların yok edilmesine yönelik 2011/65/CE ve 2012/19/CE sayılı direktifler uyarınca.

Cihaz üzerinde bulunan çöpe atılmaz işareti, ürünün kullanma süresinin bitiminde diğer atıklardan/çöplerden ayrı olarak **toplanması gerektiğini** belirtir.

Bu nedenle kullanıcı, kullanım süresi dolmuş olan cihazı elektrikli ve elektronik atıklar için öngörülmuş ayrı toplama merkezlerine teslim etmeli veya **buna eşdeğer yeni bir cihaz satın alırken bire bir şekilde satıcıya teslim etmelidir.**

Kullanım süresi sona ermiş olan cihazların yeniden değerlendirilmeleri, muameleden geçirilmeleri veya çevreye dost bir şekilde bertaraf edilmeleri için uygun bir şekilde diğer çöplerden ayrı olarak toplanmaları, çevre ve insan sağlığı üzerine olabilecek negatif etkilerden önlenmesine ve bu cihazların parçalarının değerlendirilmesine katkıda bulunur.

Ürünün kullanıcı tarafından uygunsuz şekilde atılması, ulusal kanunlarda öngörülen cezaların uygulanmasını gerektirir.

10. GARANTİ ŞARTLARI

- 1) Garanti süresi, malın teslim tarihinden itibaren başlar ve 2 (iki) yıldır. Malın kullanım ömrü 5 (beş) yıldır.
- 2) Malın bütün parçaları dahil olmak üzere tamamı firmamızın garanti kapsamındadır.
- 3) Malın garanti süresi içerisinde arızalanması durumunda, tamirde geçen süre garanti süresine eklenir. Malın tamir süresi 20 (yirmi) iş gününü geçemez. Bu süre mala ilişkin arızanın servis istasyonuna, servis istasyonunun olmaması durumunda malın satıcısına, bayii, acentasına, temsilciliği, ithalatçısı veya imalatçısı-üreticisinden birine bildirim tarihinden itibaren başlar. Tüketicinin arıza bildirimini; telefon, faks, e-posta, iadeli taahhütlü mektup, veya benzeri bir yolla yapması mümkündür. Ancak, uyumsuzluk halinde ispat

yükümlülüğü tüketiciye aittir. Malın arızasının 10 iş günü içinde giderilmemesi halinde, imalatçı-üretici veya ithalatçı; malın tamiri tamamlanuncaya kadar, benzer özelliklere sahip başka bir malı tüketicinin kullanımına tahsis etmek zorundadır.

- 4) Malın garanti süresi içerisinde gerek malzeme ve işçilik, gerekse montaj hatalarından dolayı arızalanması halinde, işçilik masrafı, değiştirilen parça bedeli ya da başka herhangi bir ad altında hiçbir ücret talep etmeksizin tamiri yapılacaktır.
- 5) Tüketicinin onarım hakkını kullanmasına rağmen malın;
 - Tüketicie teslim edildiği tarihten itibaren, belirlenen garanti süresi içerisinde kalmak, kaydıyla, en az dört defa veya imalatçı-üretici veya ithalatçı tarafından belirlenen garanti süresi içerisinde altı defa arızalanmasının yanı sıra, bu maldan yararlanamamayı sürekliliği, kalması,
 - Tamiri için gereken azami sürenin aşılması,
 - Firmanın servis istasyonunun mevcut olmaması halinde sırasıyla satıcısı, bayii, acentesi, temsilciliği, ithalatçısı veya imalatçı-üreticisinden birinin düzenleyeceği raporla arızanın tamirinin mümkün bulunmadığının belirlenmesi, durumlarında tüketici malın ücretsiz değiştirilmesini, bedel iadesi veya ayıp oranında bedel indirimini talep edebilir.
- 6) Malın kullanma kılavuzunda yer alan hususlara aykırı kullanımından kaynaklanan arızalar garanti kapsamı dışındadır.
- 7) Garanti Belgesi ile ilgili olarak çıkabilecek sorunlar için Gümrük ve Ticaret Bakanlığı Tüketicinin Korunması ve Piyasa Gözetimi Genel Müdürlüğüne başvurulabilir.

MALIN GARANTİ SÜRESİ SATIN ALMA TARİHİNDEN İTİBAREN "24 AY"DIR.

MALIN KULLANIM ÖMRÜ SATIN ALMA TARİHİNDEN İTİBAREN "5 YIL"DIR.

Satın almış olduğunuz bu ürünün ithalatçısı "SEMAK MAKİNA TİCARET VE SANAYİ A. Ş." yedek parçaların bulunabilirliğini, malın kullanım süresi olan "5 yıl" süresince sağlama garantisini vermiştir.

Makinanın kullanım kılavuzunda belirtilen uyarı ve önemlere uygun kullanım gereklidir.

Tamir ve/veya bakım için yetkili servislere başvurunuz.

ÜRETİCİ FİRMANIN			
ÜNVANI:	EMAK S.P.A		
ADRESİ:	Via E. Fermi, 4 - 42011 Bagnolo in Piano (Reggio Emilia) ITALYA		
TEL/FAX:	+390522951555		
WEB:	www.emak.it		
E-mail:	info@emak.it		
İTHALATÇI FİRMANIN			
ÜNVANI:	SEMAK MAKİNA TİCARET VE SANAYİ A. Ş.		
MERKEZ ADRESİ:	ALTAYÇESME MAH. YASEMİN SOK. NO:27 34843 MALTEPE-İSTANBUL/TÜRKİYE		
TEL/FAX:	02164594865/02164429325		
WEB:	www.semak.com.tr		
E-mail:	info@semak.com.tr		
SERVİS İSTASYONUNUN			
ÜNVANI	ADRESİ	YETKİLİSİ	TEL/FAX
SEMAK MAKİNA TİCARET VE SANAYİ A. Ş.	ALTAYÇESME MAH. YASEMİN SOK. NO:27 34843 MALTEPE / İSTANBUL - TÜRKİYE	SELİM KELEŞ	0216 4429325

Obecné bezpečnostní upozornění pro nástroj

UPOZORNĚNÍ - Přečtěte si všechna upozornění a všechny pokyny. Nedodržení následujících pokynů může mít za následek úrazu elektrickým proudem, požár a/nebo vážná poranění. Uložte si všechna upozornění a pokyny pro budoucí použití.

Termín "elektrické nářadí" ve všech upozorněních se vztahuje na elektrické nářadí poháněné připojením k elektrické síti (kabelem) nebo bateriemi (bezdrátové).

1) Bezpečnost pracovního prostoru

- Pracovní prostor musí být čistý a dobře osvětlený. Při práci v tmavých a neuspořádaných prostorách může snadno dojít k úrazu.
- Nářadí nepoužívejte ve výbušném prostředí, například v přítomnosti hořlavých kapalin, plynů nebo prachu. Nářadí vytvářejí jiskřičky, které může zapálit prach nebo výparu.
- Nedovolte dětem a jiným osobám, aby se během používání nářadí přibližovaly. Jste-li při práci vyrušováni, můžete lehce ztratit kontrolu.

2) Elektrické zabezpečení

- Elektrické zástrčky nářadí musí být vhodného typu pro pevné zásuvky. Nikdy zástrčku neupravujte. Při použití neupravených zástrček a vhodných nástěnných zásuvek se snižuje nebezpečí úrazu elektrickým proudem.
- Nedotýkejte se tělem povrchů uzemněných předmětů jako potrubí, radiátorů, sporáků a chladničiek. Uzemněné tělo je vystaveno vyššímu nebezpečí úrazu elektrickým proudem.
- Nevystavujte nářadí dešti ani vlhkosti. Pokud voda pronikne do nářadí, zvyšuje se riziko úrazu elektrickým proudem.
- Nepoužívejte elektrický kabel nevhodným způsobem. Nepoužívejte elektrický kabel k přepravě nebo tažení nářadí či k vytažení zástrčky. Elektrický kabel nesmí být v blízkosti tepelných zdrojů, oleje, ostrých hran nebo pohybujících se dílů. Poškozené nebo zamotané elektrické kabely zvyšují nebezpečí úrazu elektrickým proudem.
- Používáte-li nářadí venku, použijte prodlužovací kabel vhodný pro venkovní použití. Použití kabelu vhodného pro venkovní použití snižuje nebezpečí úrazu elektrickým proudem.
- Před spuštěním motoru zkontrolujte, zda je zástrčka vybavena bezpečnostní pojistkou spínající při proudu do 30 mA.

3) Bezpečnost uživatelé

- Nenechte se rozptylovat a věnujte pozornost tomu, co děláte, a při používání nářadí používejte zdravý rozum. Nářadí nepoužívejte, pokud jste unaveni nebo pod vlivem drog, alkoholu či léků. Moment nepozornosti při používání nářadí může způsobit vážná zranění osob.
- Používejte schválené ochranné pomůcky. Vždy si nasadte ochranné brýle. Ochranné pomůcky jako masky proti prachu, ochranné boty s protiskluzovou podrážkou, nebo helmy či ochrana proti hluku mohou při správném použití snížit nebezpečí úrazu.
- Dávejte pozor, aby nedošlo k náhodnému zapnutí nůžek. Před zasunutím zástrčky do zásuvky, před uchopením nářadí do ruky nebo před jeho přepravou se ujistěte se, že přepínač je v poloze "OFF". Přenášení nářadí s prstem na spínači nebo jeho připojování do sítě s přepínačem v zapnuté poloze může způsobit nehodu.
- Před zapnutím nářadí odstraňte klíče pro seřízení nožů. Pokud necháte klíč připevněný k otáčející se součásti nářadí, může dojít ke zranění osob.

- Při práci se příliš nesnažte natahovat. **Vždy udržujte správnou polohu a rovnováhu.** To umožňuje lepší ovladatelnost nářadí v neočekávaných situacích.

- Při práci buďte vhodně oblečení. Nenoste široké oděvy nebo šperky. Vlasy, oděv a rukavice musí být v dostatečné vzdálenosti od pohybujících se částí. Široké oděvy, ozdoby nebo vlasy se mohou do pohybujících se částí zaplést.

- **Pokud se k nářadí má připojit zařízení na odsávání a sběr prachu, ujistěte se o jejich správném připojení a řádném používání.** Používání těchto zařízení může snížit nebezpečí spojená s prachem.

4) Použití elektrických nástrojů a pětce o ně

- **Na elektrické nářadí příliš nečlaťe. Používejte nářadí vhodné pro vykonávanou činnost.** Vhodné elektrické nářadí umožňuje provádět práci s větší účinností a bezpečností s dodržением stanovených mezi provozních parametrů.

- Nářadí nepoužívejte, pokud přepínač nefunguje správně. Pokud nelze nářadí přepínačem ovládat, může být nebezpečné a musí být opraveno.

- Před prováděním seřízení, oprav nebo vkládání nástrojů odpojte zástrčku od přívodu elektrické energie. Tato opatření snižují nebezpečí neúmyslného zapnutí plotových nůžek.

- Nářadí ukládejte mimo dosahu dětí, nepovolte jeho používání osobami, které nejsou se zařízením obeznámeny nebo které si nepřečetly tyto pokyny. V rukou nezkušených uživatelů může být nářadí nebezpečné.

- Plotové nůžky je nutné vhodným způsobem udržovat. Zkontrolujte, zda pohyblivé díly nejsou špatně vyrovnané nebo zablokované, že nemají zlomené části ani jiné stavy, které by mohly mít vliv na řádnou činnost nářadí. Pokud dojde k poškození plotových nůžek, nechte je před dalším použitím opravit. K mnoha nehodám dojde z důvodu špatné údržby.

- Řezné nástroje udržujte ostré a čisté. Pokud mají řezné nástroje ostré hrany a jsou podrobeny řádné údržbě, je méně pravděpodobné, že se zablokují, a snáze se ovládají.

- Nářadí a řezné příslušenství používejte v souladu s těmito pokyny a způsobem stanoveným pro tento typ nářadí s přihlédnutím k pracovním podmínkám a prováděné práci. Používání nářadí pro jiné účely, než je stanoveno, může vést k nebezpečné situaci.

5) Servis

- Fare Údržbu plotových nůžek přenechte kvalifikovaným pracovníkům a používejte **pouze originální náhradní díly.** Tímto způsobem zajistíte bezpečný provoz plotových nůžek.

Bezpečnostní upozornění týkající se plotostříhu

- Držte se všemi částmi těla v dostatečné vzdálenosti od listů. Neodstraňujte již nařezaný materiál, ani nedržte rukama větve, které chcete řezat, je-li lišta v pohybu. Při odstraňování zaklíněného materiálu si ověřte, že je vypínač v poloze "OFF". Okamžik nepozornosti při práci s plotovými nůžkami může mít za následek vážné zranění.

- Plotové nůžky přenášejte za držadlo, se zastavenou lištou a nasazeným krytem lišty. Správným přenášením plotových nůžek se snižuje nebezpečí, že lišta někoho zraní.

- Napájecí kabel musí být v dostatečné vzdálenosti od místa řezání. Při řezání by totiž kabel mohl být schovanými mezi keří a řezná lišta by ho mohla přefíchnout.

- Zkontrolujte, zda v keřích nejsou cizí předměty, např.

kovové oplocení.

- Před spuštěním motoru z kontrolujte, zda je zástrčka vybavena bezpečnostní pojistkou spínající při proudu do 30 mA.
- Plotové nůžky správně držte, to znamená oběma rukama uchopte držadlo.
- **Držte el. nástroj pouze za izolovaný povrch určený k uchopení, protože stříhací lišta se může dostat do kontaktu se skrytým el. vodičem nebo s vlastním kabelem.** Když se dostane stříhací lišta do kontaktu s vodičem pod proudem, el. proud se může přenést na obnažené kovové části el. nástroje a mohlo by dojít k úrazu obsluhy el. proudem.

Doplňující bezpečnostní předpisy

- Název "plotové nůžky" použitý ve všech následujících upozorněních se vztahuje na vámi zakoupené elektrické plotové nůžky. **TYTO PLOTOVÉ NŮŽKY MOHOU ZPŮSOBIT VÁŽNÁ ZRANĚNÍ.** Pozorně si přečtěte pokyny ke správnému používání, přípravě, údržbě, zapnutí a vypnutí plotových nůžek. Seznamte se s umístěním a používáním všech ovladačů a naučte s plotovými nůžkami správně pracovat.

Pozn.: Ilustrace a popisy uvedené v tomto návodu nejsou přísně závazné. Výrobce si vyhrazuje právo na provedení případných změn bez povinnosti aktualizace tohoto návodu.

- Jestliže je kabel poškozený nebo pořezaný, okamžitě vytáhněte zástrčku ze zásuvky.

POZOR: Elektrický napájecí systém v jednotce vytváří elektromagnetické pole velmi slabé intenzity. Toto pole může rušit některé kardiostimulátory. Pro snížení nebezpečí vážných nebo smrtelných zranění by osoby s kardiostimulátorem měly používat stroje konzultovat se svým lékařem a výrobcem.

- Plotové nůžky půjčujte pouze zkušeným osobám, které jsou seznámeny s jejich chodem a správným používáním. K plotovým nůžkám vždy přiložte příručku s návodem k použití, kterou je nutné pročíst ještě před začátkem práce.
- Nedovolte nikdy dětem, aby plotové nůžky používaly.
- Plotové nůžky nepoužívejte jako páku ke zvedání, posunování nebo dělení předmětů, ani je neupínejte do pevných stojanů.
- Dávejte pozor na elektrická vedení ve vzduchu.
- Zastavte motor a odpojte plotové nůžky od elektrického napájení před každým čištěním nebo kontrolou, před odstraňováním uvizlého materiálu a před všemi činnostmi údržby.
- Při používání plotových nůžek si ověřte, zda stojíte bezpečně, zejména jste-li na žebříku.
- K čištění plotových nůžek nepoužívejte pohonné látky.
- Plotové nůžky se nikdy nesnažte opravovat sami, s výjimkou případů, že vlastníte příslušné oprávnění.
- Nepoužívejte plotové nůžky s poškozenou nebo nadměrně opotřebovanou řeznou listou.
- Nikdy nepracujte s opotřebovanými, poškozenými, špatně opravenými, špatně sestavenými nebo svévolně upravenými nůžkami. Neodstraňujte, nepoškozujte ani nevyřazujte žádné bezpečnostní zařízení.
- Při dopravě nebo uskladnění plotových nůžek vždy nasadte kryt lišty.
- Je zakázáno připojovat k pohonu plotových nůžek zařízení nebo příslušenství, která nejsou povolena výrobcem.
- Plotové nůžky se smí používat pouze k řezání živých plotů nebo malých keřů. Řezání jiných materiálů je zakázáno.
- Zkontrolujte prostor okolo pracovního místa a

buďte stále ve střehu, protože vzhledem k hlučnému provozu plotových nůžek nemusíte slyšet některá zvuková varování.

UPOZORNĚNÍ! - Národní zákonné úpravy mohou omezit používání stroje.

- Stroj používejte až po řádném seznámení s jeho obsluhou. Je nezbytné, aby se uživatelé, kteří používají nůžky poprvé, seznámili dokonale s obsluhou a ovladači na stroji dříve, než začnou s nůžkami pracovat.
- Výstražné štítky, které jsou na stroji umístěny z důvodu upozornění obsluhy na nebezpečí, udržujte v čitelném stavu. V případě poškození štítky vyměňte za nové (viz strana 2).
- Uvědomte si, že majitel nebo pracovník je odpovědný za úrazy nebo nebezpečí, které se stanou třetím osobám nebo jejich majetku.
- Tento návod pečlivě uschovejte a používejte jej před každou prací s přístrojem.
- Používání pomůcek k ochraně sluchu vyžaduje větší pozornost a opatrnost, protože pracovník hůře vnímá zvukové výstražné signály (křik, zvukové výstrahy apod.)
- Zařízení nepoužívejte za nepříznivého počasí (např. hustá mlha, déšť, silný vítr, velmi nízké teploty atd.). Extrémně vysoké teploty mohou způsobit přehřátí zařízení.
- Dostanete-li se do situace, kdy pocítíte jakoukoliv pochybnost co do práce s vybavením, požádejte o radu odborníka. Nepoužívejte vybavení, necítíte-li se dostatečně kvalifikováni. Spojte se s vašim prodejcem nebo servisem.

POZOR - Varování před odmrštěnými předměty. Použijte vždy schválenou ochranu očí. Nikdy se nenahýbejte nad kryt řezacího vybavení. Kameny, nečistota atd. mohou být odmrštěny do očí a mohou způsobit oslepnutí nebo vážné zranění.

2. ČÁSTI PLOTOVÝCH NŮŽEK (viz obr. 1)

1. Lišta
2. Chránič rukou
3. Očko pro uchycení prodlužovacího kabelu
4. Napájecí kabel
5. Zadní držadlo s vypínačem
6. Přední držadlo s vypínačem
7. Kryt lišty
8. Blokovací páčka rukojeti

3. VYSVĚTLENÍ BEZPEČNOSTNÍCH SYMBOLŮ A UPOZORNĚNÍ (viz obr. 2)

1. Upozornění
2. Okamžitě vytáhněte zástrčku ze zásuvky, pokud je kabel poškozený nebo pořezaný.
3. Před použitím si pozorně přečtěte návod k použití.
4. Noste ochranné brýle a ochranu sluchu.
5. Chraňte před deštěm a vodou.
6. Značka CE o souladu s předpisy ES CE
7. Zařízení s dvojitou izolací
8. Zaručená hladina akustického výkonu
9. Typ stroje: **PLOTOVÉ NŮŽKY**
10. Technické údaje
11. Rok výroby
12. Sériové číslo

4. TECHNICKÉ ÚDAJE

		Leo-Mac HC 605 E	Efco TG 605 E
Napětí	V~	230	
Frekvence	Hz	50	
Jmenovitá intenzita	A	2.6	
Výkon	W	600	
Délka řezu	mm	550	
Tloušťka řezu max.	mm	20	
Cykly	min ⁻¹	3400	
Váha	kg	3.6	
Akustický tlak L _{pA} av EN 60745-1 - EN 60745-2-15	dB (A)	78.0 (Odchylka 3.0)	
Naměřená hladina akustického výkonu 2000/14/EC - EN 60745-1 - EN 60745-2-15 - EN ISO 3744	dB (A)	95.4 (Odchylka 2.6)	
Zaručená hladina akustického výkonu L _{wA} 2000/14/EC - EN 60745-1 - EN 60745-2-15 - EN ISO 3744	dB (A)	98.0	
Úroveň vibrací EN 60745-1 - EN 60745-2-15	m/s ²	2.3 (sx) - 2.9 (dx) (Odchylka 1.5)	

5. PŘIPOJENÍ K SÍTI

Před spuštěním motoru zkontrolujte, zda je zástrčka vybavena bezpečnostní pojistkou spínající při proudu do 30 mA.

Plotové nůžky se smějí používat pouze z jednofázovým střídavým proudem při napětí 230 V~ - 50 Hz. Nůžky jsou ochranně izolovány a lze je tedy připojit i do zásuvek bez uzemňovacího vodiče. Před uvedením plotových nůžek do chodu zkontrolujte, zda síťové napětí odpovídá provoznímu napětí na typovém štítku nůžek.

6. UVEDENÍ PLOTOVÝCH NŮŽEK DO CHODU A JEJICH POUŽÍVÁNÍ

Montáž ochranného štítu (obr. 3)

Poiložený ochranný štít (2, obr. 1) nasuňte na trám nože, potom ho z obou stran upevníte pomocí šroubů (z každé strany 1 šrouby) podle obr. 3 na plášť.

UPOZORNĚNÍ! - Tyto plotové nůžky jsou určeny k řezání živých plotů, keříků a keřů. Každé jiné použití, které není výslovně uvedené v tomto návodu, může plotové nůžky poškodit a pro uživatele představuje vážné nebezpečí. Plotové nůžky jsou vybavené bezpečnostní vypínačem pro obě ruce (obr. 4). Plotové nůžky fungují jen tehdy, jestliže se současně jednou rukou tlačí tlačítko na předním držadle (B) a druhou rukou vypínač na zadním držadle (A). Uvolněním jednoho ze dvou vypínačů, se lišta zablokuje.

Nezapomeňte na setrvačnost otáčení lišty.

- Protože je stroj vybaven elektrickou brzdou pro zastavení pilových listů, je možné si při uvolnění spínače všimnout nezávadného světelného jevu v horní části stroje.
- Zkontrolujte fungování lišty. U lišty s oboustranným ostřím se ostří pohybuje proti sobě a je zárukou dokonalého řezu a plynulého pohybu.
- Před použitím připevněte prodlužovací kabel do

připraveného očka (viz obr. 5).

- Při práci venku se smějí používat jen prodlužovací kabely schválené pro venkovní použití.

DOPORUČENÉ DÉLKY PRODLUŽOVACÍCH KABELŮ (230 V)

Délka	Minimální průřez vodiče
0 ÷ 20 metrů	1 mm ²
20 ÷ 50 metrů	1,5 mm ²
50 ÷ 100 metrů	4 mm ²

7. POKYNY K POUŽITÍ

- **RUKOJEŤ (obr. 6)** - Rukojeť je možné otočit o 45° nebo 90° doprava nebo doleva, což umožní pohodlné a snadné prořezávání a povrchovou úpravu živého plotu.
Postup: stiskem blokovací páčky (C) rukojeť uvolníte. Dbejte prosím na to, aby zajišťovací tlačítko (C) mohlo být stisknuto jen pokud není stisknut spínač (A). Ujistěte se, že po nastavení otočné rukojeti opět zapadlo zajišťovací tlačítko. Teprve potom může být opět stisknut spínač.
- Plotové nůžky můžete kromě stříhání živých plotů použít i k řezání keříků a keřů.
- Při práci byste měli plotové nůžky držet tak, aby zuby lišty svíraly s živým plotem sklon asi 15° viz obr. 7).
- Lišty s oboustranným ostřím mohou řezat ve všech směrech.
- Při stříhání živého plotu doporučujeme natáhnout v požadované výšce provázek k dodržení pravidelné výšky. Větvičky nad provázkem se pak pohodlněji seřiznou.
- Boční strany živého plotu se ořezávají polokruhovitými pohyby zdola nahoru (viz obr. 8).

8. ÚDRŽBA A SKLADOVÁNÍ

- Před každým čištěním nebo uložením plotových nůžek je nutné nůžky vypnout a vytáhnout zástrčku kabelu ze zásuvky.

- K zachování stále stejně dobrých pracovních výsledků je nutné lištu pravidelně čistit a mazat. Úsazeniny odstraňte kartáčem a lehce lištu namažte (viz obr. 9).

Doporučujeme používat biologicky rozložitelné oleje.

- Plastové části vyčistíte běžným jemným čisticím prostředkem a vlhkým hadříkem. Nepoužívejte agresivní látky nebo rozpouštědla.
- Do nůžek nesmí v žádném případě proniknout voda.
- Kryt lišty, který je součástí vybavení, je možné připevnit na zeď. Plotové nůžky tak může ukládat bezpečným způsobem.
- Vadný kabel ihned vyměňte. Jestliže je třeba vyměnit elektrický kabel, obraťte se na autorizovaný zákaznický servis.

9. LIKVIDACE (obr. 2A)

Ve smyslu směrnice 2011/65/ES a 2012/19/ES, které se týkají omezení používání nebezpečných látek v elektrických a elektronických zařízeních, jakož i likvidace odpadu.

Symbol přeškrtnuté popelnice uvedený na nástroji znamená, že se tento výrobek po skončení životnosti **musí** likvidovat odděleně od ostatního odpadu.

Uživatel proto musí odevzdat nástroj, jehož životnost skončila, do příslušného sběrného střediska určeného pro elektronický a elektrický odpad, nebo ho v případě koupě nového **nástroje stejného typu vrátit prodejci podle zásady výměny nového kusu za starý.**

Vhodný tříděný sběr, který umožňuje předání nepotřebného nástroje k recyklaci, zpracování a likvidaci s ohledem na životní prostředí přispívá k odstranění možných negativních důsledků na životní prostředí a lidské zdraví a podporuje recyklaci materiálů, ze kterých byl přístroj vyroben.

Likvidace výrobku uživatelem, která není v souladu s předpisy, má za následek uplatnění sankcí podle zákonů daného státu.

10. ZÁRUČNÍ LIST

Tento nástroj byl navržen a vyroben s pomocí

MODEL

SERIOVÉ Č.

KUPUJICI

nejmodernějších výrobních technik. V případě soukromého použití nebo pro hobby poskytuje výrobce záruku na své výrobky v trvání 24 měsíců od data zakoupení. V případě profesionálního používání je záruka omezena na 12 měsíců.

Všeobecné záruční podmínky

- 1) Záruka platí ode dne zakoupení výrobku. Výrobní podnik zdarma vyměňuje prostřednictvím obchodní a servisní sítě vadné díly, jejichž vada byla způsobena materiálem, zpracováním nebo výrobou. Záruka nezabývá kupujícího zákonných práv podle občanského zákoníku, které se týkají důsledků defektů nebo vad způsobených prodaným výrobkem.
- 2) Techničtí pracovníci provedou požadovaný zákrok co nejdříve v rámci daných časových možností.
- 3) **Při žádosti o opravu v záruce je nutné předložit oprávněnému pracovníkovi dále uvedený a úplně vyplněný záruční list orazitkový prodejcem spolu s nákupní fakturou nebo platným dokladem o zakoupení s datem nákupu.**
- 4) Záruka propadá v případě:
 - zjevného zanedbání údržby,
 - nevhodného používání výrobku nebo jeho poškození,
 - použití nevhodných maziv nebo paliv,
 - použití jiných než originálních náhradních dílů,
 - zásahů prováděných neoprávněnými pracovníky.
- 5) Záruka se podle výrobce nevztahuje na materiály, které se opotřebovávají, a na části vystavené běžnému opotřebování.
- 6) Záruka se nevztahuje na zásahy týkající se modernizace a vylepšování výrobku.
- 7) Záruka se nevztahuje na seřizování a údržbové práce, i když jsou prováděné v době záruky.
- 8) Případné škody způsobené při dopravě musí být ihned oznámeny dopravci, jinak záruka propadá.
- 9) Záruka se netýká případných škod, přímých či nepřímých, způsobených osobám nebo na věcech poruchou výrobku nebo vyplývajících z dlouhodobého nuceného odstavení tohoto výrobku.

DATUM

PRODEJCE

Nezasílat! Přiložte pouze při případném vyzvání záruční služby.

Общие правила техники безопасности для инструмента

ВНИМАНИЕ - Прочитайте все правила техники безопасности и все указания. Несоблюдение следующих инструкций может привести к поражению электрическим током, пожару и/или тяжелым увечьям. Сохраняйте все указания и правила техники безопасности для консультации в будущем.

Термин "электроинструмент" в приведенных ниже правилах относится к электрическим инструментам, питание которых осуществляется от сети (с помощью кабеля - сетевого шнура) или аккумуляторной батареи (без кабеля).

1) Безопасность рабочего места

- Содержите ее в чистоте, следите за хорошей освещенностью. При работе в темноте и беспорядке велика возможность несчастных случаев.
- Не приводите в действие инструментов во взрывоопасных средах, например, при наличии воспламеняемых жидкостей, газов или пыли. Инструментов являются источником искр, которые могут вызвать воспламенение пыли или газов.
- Во время использования инструментов держите в удалении детей и других людей. Не отвлекайтесь, чтобы не потерять контроль за машиной.

2) Электрическая безопасность

- Вилки сетевых шнуров инструментов должны соответствовать имеющимся электрическим розеткам. Ни в коем случае не переделывайте вилку. При использовании вилок, не подвергшихся переделкам, и настенных розеток надлежащего типа снижается опасность поражения электрическим током.
- Не допускайте касания тела с поверхностями, соединенными с землей, такими как трубы, радиаторы, плиты и холодильники. При касании тела с землей повышается опасность поражения электрическим током.
- Не допускайте, чтобы инструмент подвергался воздействию дождя или влаги. В случае попадания воды в инструмент увеличивается риск поражения электрическим током.
- Используйте электрический шнур только по назначению. Не тяните за сетевой шнур для транспортировки или перемещения инструмента или для его вынимания из розетки. Следите за тем, чтобы электрический шнур находился на безопасном расстоянии от источников тепла, от масел, режущих кромок или движущихся узлов. Поврежденные или запутанные электрические шнуры повышают опасность поражения электрическим током.
- При использовании инструмента на открытом воздухе используйте надлежащий удлинитель. Использование шнура, подходящего для работы на открытом воздухе, снижает опасность поражения электрическим током.
- Перед запуском двигателя убедитесь, что розетка оснащена дифференциальным выключателем с током срабатывания, не превышающим 30 мА.

3) Личная безопасность

- При использовании инструмента не отвлекайтесь от работы и руководствуйтесь здравым смыслом. Не используйте инструмент в утомленном состоянии, а также если вы находитесь под воздействием наркотиков, алкоголя или лекарственных средств. Кратковременное отвлечение во время использования инструмента может привести к серьезным травмам.
- Используйте утвержденные устройства безопасности. Всегда надевайте защитные очки. Защитные средства, такие как маски от пыли, защитная обувь с противоскользящей подошвой, каски и защитные средства для слуха, используемые в соответствующих условиях, снижают опасность увечий.
- Избегайте случайного включения. Перед тем как включать инструмент в розетку, брать его в руки или приступать к транспортировке, убедитесь, что выключатели находятся в положении "Выкл.". Транспортировка электроинструментов с пальцем на выключателе или их включение в розетку при выключателе, находящемся во включенном положении, может привести к несчастному случаю.
- Перед тем как включать инструмент, выньте ключ

регулировки ножей. Оставшийся на электроинструменте и соединенный с какой-либо из его движущихся частей ключ может привести к травмам.

- Старайтесь не слишком тянуть. **Во время работы всегда оставляйте в надлежащем положении, обеспечивающем надежное равновесие.** Это позволяет лучше контролировать электроинструмент в непредвиденных ситуациях.
 - Одежда должна отвечать условиям работы. Не надевайте широкую одежду или украшения. Волосы, одежда и перчатки должны находиться на безопасном расстоянии от движущихся частей машины. Широкая одежда, украшения или длинные волосы могут быть захвачены движущимися частями машины.
 - При наличии устройств, подсоединяемых к системам вытяжки и сбора пыли, убедитесь в правильности подсоединения и использования таких устройств. Использование таких устройств может снизить опасности, связанные с пылью.
- ### 4) Использование и обслуживание электроинструмента
- Не подвешивайте электроинструмент чрезмерным нагрузкам. Используйте электроинструмент, подходящий для выполняемой операции. Использование надлежащего электроинструмента при соблюдении предусмотренных эксплуатационных параметров позволяет выполнять работу с большей эффективностью и безопасностью.
 - Не используйте инструмент в случае неисправности выключателя. Если выключатель не позволяет управлять инструментом надлежащим образом, последний может быть опасен и нуждается в ремонте.
 - Перед тем как приступить к каким-либо регулировкам инструмента, его техобслуживанию или помещению на хранение, выньте сетевой шнур из розетки. Такие меры предосторожности сократят риск непреднамеренного включения машины.
 - Храните инструмент в местах, недоступных детям, и не позволяйте использовать его лицам, незнакомым с правилами обращения с ним или не прочитавшим настоящее руководство. Инструмент может оказаться опасным при попадании в руки неопытных пользователей.
 - Обеспечьте машине надлежащий уход и техобслуживание. Следите за тем, чтобы движущиеся части были правильно отцентрированы и не заклинены; удостоверьтесь также в отсутствии сломанных компонентов или других факторов, которые могли бы сказаться на правильности работы инструмента. В случае повреждения машины отремонтируйте ее и только затем приступайте к ее эксплуатации. Многие несчастные случаи вызваны неудовлетворительным техобслуживанием.
 - Режущие инструменты должны быть хорошо заточены и содержаться в чистоте. Хорошая заточка кромок режущих инструментов и правильное техобслуживание снижают вероятность заклинивания и облегчают управление ими.
 - Используйте инструмент и режущие принадлежности в соответствии с указаниями, приведенными в настоящем руководстве, и способом, предусмотренным для инструмента такого типа, принимая во внимание условия работы и ее характер. Использование инструмента для операций, для которых он не предназначен, может создать опасные ситуации.
- ### 5) Обслуживание
- Техобслуживание кустореза может проводить только квалифицированный персонал с применением исключительно **оригинальных запчастей**. Таким образом обеспечивается безопасность машины.
- ### Техника безопасности триммера
- Следите, чтобы все части тела находились на безопасном расстоянии от ножа. Не убирайте обрезанный материал и не беритесь за обрезанные ветки при движущихся ножах. Если Вы хотите вынуть застрявший материал, убедитесь вначале, что выключатель находится в положении "OFF". Отвлечение даже на секунду при работе с кусторезом может привести к серьезным увечьям.
 - При переноске кустореза держите его за ручку, нож должен быть остановлен и находиться в защитном чехле. При

правильной переноске кустореза риск нанесения им увечий становится минимальным.

- Электрический шнур должен находиться на безопасном расстоянии от области, в которой вы работаете с машиной. Во время работы шнур может быть незаметен в кустарнике, поэтому нож может его разрезать.
- Проверьте, чтобы в кустарнике не было посторонних предметов, например, металлических ограждений.
- Перед запуском двигателя убедитесь, что розетка оснащена дифференциальным выключателем с током срабатывания, не превышающим 30 мА.
- Правильно держите кусторез – взявшись двумя руками за ручки.
- Держите машину, используя только соответствующие ручки соответствующим изоляцией как острым лезвием может вступить в контакт с скрытой проводки или нити машины. Лопasti, находящиеся в контакте с голого провода может привести к поражению электрическим током для оператора.

Дополнительные правила техники безопасности

- Термин "кусторез" во всех последующих мерах предосторожности применяется к Вашему кусторезу с питанием от сети. **ЭТОТ КУСТОРЕЗ МОЖЕТ ВЫЗВАТЬ ТЯЖЕЛЫЕ УВЕЧЬЯ.** Для правильной подготовки к работе, включения и выключения, эксплуатации и техобслуживания внимательно прочтите инструкции. Освойтесь с использованием всех органов управления и научитесь правильно использовать кусторез.

Примечание: Описания и иллюстрации, приведенные в данном Руководстве, не считаются строго обязывающими. Фирма-изготовитель оставляет за собой право вносить изменения в конструкцию машины без внесения изменений в настоящее Руководство.

- В случае повреждения или разреза электрического шнура немедленно выньте вилку из розетки.

ВНИМАНИЕ! Система питания вашей машины создает электромагнитное поле с очень малой напряженностью. Это поле может создать помехи для работы некоторых кардиостимуляторов. Во избежание риска серьезных или даже летальных последствий лица с вживленными кардиостимуляторами должны проконсультироваться со своим врачом и изготовителем кардиостимулятора перед тем, как приступить к эксплуатации машины.

- Отдавайте или одалживайте кусторез только опытным лицам, которые знакомы с принципами работы и правильного использования машины. При передаче машины передавайте также и Руководство по эксплуатации: с ним необходимо ознакомиться перед началом работы.
- Категорически запрещено использование кустореза детьми.
- Не используйте кусторез в качестве рычага для подъема, перемещения или разбивания предметов, а также не прикрепляйте его к неподвижным опорам.
- Будьте осторожны при наличии воздушных линий электропередач.
- Прежде чем очищать машину и проверить ее, а также перед удалением из нее застрявшего материала и проведением техобслуживания, остановите двигатель и отключите кусторез от электросети.
- При работе с кусторезом убедитесь в устойчивости собственного положения, особенно, если Вы пользуетесь лестницей.
- Не пользуйтесь горячим для очистки кустореза.
- Не пытайтесь самостоятельно отремонтировать машину, если Вы не обладаете нужной квалификацией.
- Не работайте с кусторезом при условии неисправного или слишком изношенного режущего узла.
- Никогда не используйте поврежденные, модифицированные или неправильно отремонтированные или собранные бензоножницы. Не снимайте и не отключайте механизмы безопасности.
- При переноске или хранении кустореза используйте чехол для ножей.
- Запрещено устанавливать на валу отбора мощности кустореза инструменты или принадлежности, не

указанные изготовителем.

- Кусторез предназначен для обрезания кустарников и живых изгородей. Запрещено разрезать другие виды материалов.
- Проверьте область, которая окружает рабочую зону и всегда будьте максимально внимательны, поскольку из-за шума от кустореза Вы можете не услышать звуки, сигнализирующие об опасности.

ВНИМАНИЕ! - Использование машины может регламентироваться национальным законодательством.

- Используйте машину только после внимательного изучения правил ее эксплуатации. Не имеющий опыта пользователь должен потренироваться в работе с машиной перед тем, как приступать к ее практическому применению.
- Сохраняйте в целости все этикетки с предохранительными символами или указаниями по безопасности. В случае повреждения или износа их следует немедленно заменить (стр.2).
- Не забывайте, что владелец или оператор изделия несет ответственность за несчастные случаи или создание опасных ситуаций для третьих лиц или их собственности.
- Держите данное Руководство под рукой и сверяйтесь с ним перед каждым использованием машины.
- Применение приспособлений для защиты органов слуха требует особого внимания и осторожности, так как при этом ограничивается способность воспринимать звуковые сигналы об опасности (крики, сигналы предупреждения и т.д.).
- Никогда не используйте машину в плохих погодных условиях, таких как туман, дождь, сильный ветер, сильный холод, и т.д. Чрезвычайно жаркая погода может привести к перегрев двигателя.
- Находясь в ситуации незащищенности относительно использования машинного связаться со специалистом. Избегайте работу, для которой вы не испытываете достаточно квалифицированный. Свяжитесь с продавцом или авторизованный сервисный центр.

ВНИМАНИЕ - Риск брошенных объектов. Всегда носите средство защиты глаз. Никогда не наклоняйтесь вперед в области защиты режущего блока. Существует риск попадания в глаза на скалах или другой мусор, что может привести к слепоте или другой серьезной травмы.

2. КОМПЛЕКТУЮЩИЕ КУСТОРЕЗА (см. Рис. 1)

1. Ножи
2. Защитное устройство для рук
3. Петля для удлинения
4. Шнур питания
5. Задняя ручка с выключателем
6. Передняя ручка с выключателем
7. Чехол для ножа
8. Рычаг блокировки ручки

3. ПОЯСНЕНИЕ СИМВОЛОВ И МЕР ПРЕДОСТОРОЖНОСТИ (см. Рис.2)

1. Меры предосторожности
2. В случае повреждения или разреза электрического шнура немедленно выньте вилку из розетки.
3. Перед началом работы прочтите инструкции по эксплуатации.
4. Используйте защитные очки и средства защиты органов слуха.
5. Предохраняйте машину от дождя и воды.
6. Марка соответствия требованиям CE
7. Устройство с двойной изоляцией
8. Гарантированный уровень акустической мощности
9. Тип машины: КУСТОРЕЗА
10. Технические данные
11. Год выпуска
12. Серийный номер

4. ТЕХНИЧЕСКИЕ ДАННЫЕ

		Оleo-Мас HC 605 E	Efco TG 605 E
Напряжение	В~	230	
Частота	Гц	50	
Номинальный ток	А	2.6	
Мощность	Вт	600	
Длина разреза	mm	550	
Макс. толщина разреза	mm	20	
Циклы	мин ⁻¹	3400	
Вес	кг	3.6	
Звуковое давление I _{РА} av EN 60745-1 – EN 60745-2-15	дБ (А)	78.0 (Погрешность 3.0)	
Уровень мощности измеренного звукового давления 2000/14/ЕС - EN 60745-1 – EN 60745-2-15 – EN ISO 3744	дБ (А)	95.4 (Погрешность 2.6)	
Уровень мощности гарантированного звукового давления I _{WA} 2000/14/ЕС - EN 60745-1 – EN 60745-2-15 – EN ISO 3744	дБ (А)	98.0	
Уровень вибрации EN 60745-1 – EN 60745-2-15	m/c ²	2.3 (sx) - 2.9 (dx) (Погрешность 1.5)	

5. ПОДКЛЮЧЕНИЕ К СЕТИ

Перед запуском двигателя убедитесь, что розетка оснащена дифференциальным выключателем с током срабатывания, не превышающим 30 мА.

Машина может использоваться только при питании от переменного однофазного тока напряжением 230 В~ и частотой 50 Гц. Благодаря защитной изоляции машины, ее можно включать и в незаземленные розетки. Перед началом работы проверьте, чтобы напряжение в сети отвечало рабочему напряжению, указанному на паспортной табличке машины.

6. ПОДГОТОВКА К ИСПОЛЬЗОВАНИЮ И ЭКСПЛУАТАЦИЯ

Установите защитный экран (Рисунок 3)

Оденьте идущий в комплекте защитный экран (2, Рис. 1) на рельс ножей и зафиксируйте его с обеих сторон корпуса с использованием винтов – по одному с каждой стороны, как показано на Рисунке 3.

ВНИМАНИЕ! - Этот кусторез предназначен для обрезания кустарников, кустов и живой изгороди. Любое другое использование, которое не указано в данном Руководстве, может привести к повреждению кустореза и создать серьезную опасность для пользователя. Кусторезы оснащены двуручным устройством предохранительной блокировки (Рис. 4). Машина работает только, если одной рукой нажать кнопку на передней ручке (В), а другой рукой - на задней ручке (А). При отпускании одного из этих выключателей ножи останавливаются.

Будьте осторожны: ножи продолжают вращаться по инерции.

- Поскольку машина оснащена электрическим тормозом, во время блокировки лезвий после отпускания выключателя, в верхней части машины может быть видно свечение, которое для вашей машины является безопасным.
- Проверьте работу ножей. Обоюдоострые ножи вращаются в обоих направлениях и, следовательно, гарантируют оптимальные результаты обрезания и

равномерный ход.

- Перед началом работы закрепите удлинитель в соответствующей петле (см. Рис. 5).
- При использовании на открытом воздухе необходимы только подходящие для этого удлинители.

РЕКОМЕНДУЕМЫЕ ЗНАЧЕНИЯ ДЛИНЫ ДЛЯ УДЛИНИТЕЛЬНЫХ ШНУРОВ (230 В)

Длина	Минимальное сечение проводника
0 ÷ 20 метров	1 mm ²
20 ÷ 50 метров	1,5 mm ²
50 ÷ 100 метров	4 mm ²

7. МЕРЫ ПРЕДОСТОРОЖНОСТИ ПРИ ИСПОЛЬЗОВАНИИ

- **РУКОЯТКА (Рис.6)** - Чтобы снизить усталость во время работы с бензоножницами, рукоятку можно повернуть на 45° или 90° вправо или влево. Выполните следующие процедуры: освободите рукоятку, нажав блокировочный рычаг (С). Пожалуйста, помните, что фиксатор (С) допускает поворот ручки только в случае, когда выключатель (А) не активирован (не нажат). После поворота ручки убедитесь, что фиксирующая шпилька надежно вошла в зацепление. Только в этом случае выключатель снова можно будет нажать.
- Кусторезы используются для подрезания живых изгородей, а также кустов и кустарников.
- Оптимальные результаты достигаются при удерживании кустореза в таком положении, при котором зубья ножей наклонены на 15° относительно кустарника (см. Рис. 7).
- Обоюдоострые ножи позволяют подрезать кусты в обоих направлениях.
- Чтобы живая изгородь получилась ровной, рекомендуется протянуть нить на нужной высоте. Выходящие за нее ветви будут обрезаны.
- Боковые поверхности изгороди подрезаются двумя полукруговыми движениями снизу вверх (см. Рис.8).

8. ТЕХОБСЛУЖИВАНИЕ И ХРАНЕНИЕ

- Перед очисткой или машины или ее помещением на хранение следует выключить ее и вынуть вилку из электрической розетки.
- Для гарантии оптимальных результатов следует содержать ножи в чистоте и регулярно их смазывать. Удалите грязь щеткой и нанесите на ножи легкий слой масла (см. Рис.9).

Рекомендуется использовать биологически разрушаемые смазки.

- Пластмассовые части очищайте с помощью обычного моющего средства и влажной ткани. Не используйте агрессивные вещества или растворители.
- Строго следите за тем, чтобы вода не попадала внутрь машины.
- Входящий в поставку чехол может крепиться к стене. Таким образом Вы сможете надежно хранить кусторез.
- Неисправный сетевой шнур подлежит немедленной замене. Для замены электрического шнура обратитесь в авторизованный сервисный центр.

9. ИЛИЗАЦИЯ (Рис. 2А)

Согласно Директивам 2011/65/СЕ и 2012/19/СЕ о сокращении использования вредных веществ в электронном и электрическом оборудовании, а также об утилизации отходов.

Символ перечеркнутого мусорного бака на оборудовании указывает, что изделие по окончании срока службы **должно** сдаваться отдельно от иных отходов.

По истечении срока службы изделия пользователь, таким образом, обязан сдать его в специализированные центры по раздельному сбору электрических и электронных отходов, либо сдать его продавцу в момент приобретения **нового оборудования аналогичного типа, из расчета один к одному.**

Соответствующий дифференцированный сбор для последующей переработки оборудования и его экологически безопасной утилизации способствует снижению отрицательного воздействия на окружающую среду и на здоровье людей, а также позволяет осуществить повторное использование материалов, составляющих это оборудование.

При незаконной утилизации изделия на пользователя налагаются предусмотренные национальным законодательством санкции.

10. ГАРАНТИЙНЫЙ ТАЛОН

Настоящая машина разработана и изготовлена с использованием наиболее современных технологических процессов. Фирма-изготовитель дает гарантию на свои изделия в течение 24 месяцев со дня покупки при условии, что они применяются для личного и непрофессионального пользования. В случае профессионального использования гарантия действует в течение 12 месяцев.

Общие гарантийные условия

- 1) Срок действия гарантии начинается с даты покупки. Изготовитель, через свою торговую сеть и центры сервисного обслуживания, обеспечивает безвозмездную замену дефектных частей, обусловленных некачественными материалами, обработкой и изготовлением. Настоящая гарантия не отменяет законных прав покупателя, предусматриваемых гражданским кодексом в отношении последствий дефектов или недостатков проданного изделия.
- 2) Технический персонал окажет помощь в кратчайшие сроки, с учетом организационных моментов.
- 3) **Чтобы запросить гарантийное обслуживание, необходимо предъявить уполномоченному персоналу полностью заполненный гарантийный талон с печатью продавца, а также счет на приобретенный товар или чек, подтверждающий дату покупки.**
- 4) Вы теряете право на гарантию в следующих случаях:
 - Явное пренебрежение техобслуживанием,
 - Использование изделия не по назначению или нарушение его целостности,
 - Использование неподходящей смазки или топлива,
 - Использование неоригинальных запасных частей или принадлежностей,
 - Проведение ремонта неквалифицированным персоналом.
- 5) Фирма-изготовитель исключает из гарантийного покрытия расходные материалы и части, подлежащие нормальному износу.
- 6) Под действие гарантии не подпадают операции по модернизации или обновлению изделия.
- 7) Гарантия не покрывает наладку и операции по техобслуживанию, которые могут потребоваться в течение гарантийного периода.
- 8) О возможных повреждениях во время транспортировки необходимо немедленно сообщить перевозчику, иначе гарантия будет недействительной.
- 9) Гарантия не покрывает ущерб, прямой или косвенный, нанесенный лицам или предметам в связи с поломками машины или вследствие ее вынужденного продолжительного простоя.

МОДЕЛЬ _____

**СЕРИЙНЫЙ
НОМЕР** _____

КУПЛЕН ГОСПОДИНОМ _____

ДАТА _____

ДИЛЕР _____

✂ Не прислать отдельно! Приложить к заявке на оказание гарантийной технической помощи.

Ogólne środki ostrożności związane z narzędziami

UWAGA - Przeczytać wszystkie ostrzeżenia i instrukcje. Nieprzestrzeganie poniższych instrukcji może spowodować porażenie prądem elektrycznym, pożar i/lub poważne obrażenia. Zachować wszystkie ostrzeżenia i instrukcje do wglądu.

Termin „narzędzie elektryczne” w ostrzeżeniach odnosi się do urządzeń elektrycznych uruchamianych poprzez podłączenie do sieci (za pomocą przewodu zasilającego) lub zasilanych akumulatorem (bezprowadowych).

1) Bezpieczeństwo miejsca pracy

- Utrzymywać strefę roboczą w czystości i zadbać o jej odpowiednie oświetlenie. Jeżeli pracuje się w ciemnych miejscach, a na stanowisku pracy panuje nieporządek, może łatwo dojść do wypadku.
- Nie uruchamiać narzędzi w miejscach zagrożonych wybuchem, na przykład w obecności łatwopalnych cieczy, gazów lub pyłów. Narzędzi wytwarzają iskry, które mogą powodować zapłon pyłów lub oparów.
- Podczas korzystania z narzędzi zachować bezpieczną odległość od dzieci oraz innych osób. Roztargnienie może spowodować utratę kontroli.

2) Bezpieczeństwo elektryczne

- Wtyczki narzędzi powinny być dopasowane do rodzaju gniazdek na ścianie. Nie wolno w żaden sposób modyfikować wtyczki. Jeżeli wtyczka nie jest zmodyfikowana, a gniazdko ściennie jest odpowiedniego typu, ryzyko porażenia prądem jest znacznie mniejsze.
- Unikaj styczności ciała z uziemionymi powierzchniami, takimi jak rury, kaloryfery, kuchenki czy lodówki. W przypadku kontaktu ciała z uziemieniem wzrasta ryzyko porażenia prądem.
- Nie narażaj narzędzi na deszcz lub wilgoć. Przedostanie się wody do narzędzia zwiększa ryzyko porażenia prądem.
- Nie używaj kabla zasilania w nieodpowiedni sposób. Nie używaj przewodu elektrycznego do przenoszenia lub ciągnięcia narzędzia. Nie wyjmować wtyczki z gniazdka, ciągnąc za przewód. Trzymać kabel zasilania z dala od źródeł ciepła, oleju, ostro zakończonych krawędzi lub ruchomych części urządzeń. Uszkodzone lub poplątane kable zasilania zwiększają ryzyko porażenia prądem.
- Podczas korzystania z urządzenia na wolnym powietrzu zawsze stosować przedłużacz przeznaczony do pracy na zewnątrz. Stosowanie kabla nadającego się do użytku na zewnątrz zmniejsza ryzyko porażenia prądem.
- Przed uruchomieniem silnika sprawdzić, czy gniazdko wyposażone jest w wyłącznik automatyczny z prądem wyłączeniowym nieprzekraczającym 30 mA.

3) Bezpieczeństwo osobiste

- Nie dekoncentrować się, zachowywać ostrożność i zawsze postępować zgodnie ze zdrowym rozsądkiem podczas korzystania z narzędzia. Nie korzystać z narzędzia, gdy jest się zmęczonym lub pod wpływem środków odurzających, alkoholu czy leków. Moment nieuwagi podczas korzystania z narzędzia może skutkować poważnymi obrażeniami cielesnymi.
- Używać zatwierdzone sprzętu ochrony osobistej. Zawsze nosić okulary ochronne. Sprzęt ochrony osobistej, taki jak maseczki przeciwpyłowe, antypoślizgowe obuwie robocze, kaski czy zabezpieczenia słuchu - jeżeli są stosowane w prawidłowy sposób - zmniejszają ryzyko odniesienia obrażeń.
- Nie dopuszczaj do przypadkowego włączenia urządzenia. Przed podłączeniem urządzenia do gniazdka elektrycznego, przed wzięciem urządzenia do ręki lub przed przeniesieniem narzędzia zawsze sprawdzić, czy przełączniki są w pozycji WYŁ. („OFF”). Przenoszenie narzędzi elektrycznych z palcem na przełączniku lub podłączanie do sieci w sytuacji, kiedy przełącznik znajduje się w położeniu WŁ., może prowadzić do wypadków.

- Wyjąć kluczki regulacji ostrzy przed włączeniem narzędzia. Pozostawiony klucz przyczepiony do obracającej się części narzędzia może spowodować obrażenia cielesne.
 - Nie wolno sięgać kosą zbyt daleko. **Zawsze zachowywać prawidłową pozycję i równowagę.** Umożliwi to zachowanie lepszej kontroli nad narzędziem elektrycznym w nieprzewidywanych sytuacjach.
 - Nosić odpowiednią odzież. Nie wolno nosić zbyt luźnych ubrań ani biżuterii. Trzymać włosy, odzież i rękawice z dala od ruchomych części. Luźne ubrania, biżuteria lub długie włosy mogą zostać pochwycone przez ruchome części urządzenia.
 - W przypadku urządzeń, które należy podłączyć do instalacji wyciągowych i zbierających pyły, należy się upewnić, że są one podłączone i używane w prawidłowy sposób. Korzystanie z takich urządzeń może zmniejszyć zagrożenia związane z pyłem i kurzem.
- 4) Użytkowanie i konserwacja narzędzia elektrycznego**
- **Nie działać na narzędzie elektryczne z nadmierną siłą. Używać narzędzia odpowiedniego do pracy, którą chce się wykonać.** Odpowiednie narzędzie elektryczne umożliwi efektywniejsze i bezpieczne wykonanie pracy, pod warunkiem zachowania limitów przewidzianych parametrów eksploatacyjnych.
 - Nie używać narzędzia, jeśli przełącznik nie działa prawidłowo. Jeśli nie można sterować narzędziem za pomocą przełącznika, praca jest niebezpieczna. Przełącznik należy naprawić.
 - Odłączyć wtyczkę przewodu zasilającego od gniazdka przed przystąpieniem do regulacji lub konserwacji narzędzia, a także przed jego odłożeniem. Te środki ostrożności zmniejszają ryzyko przypadkowego włączenia urządzenia.
 - Narzędzie przechowywać w miejscu niedostępnym dla dzieci. Nie zezwalać na korzystanie z narzędzia osobom, które nie potrafią go obsługiwać lub nie zapoznają się z niniejszą instrukcją. Narzędzie może być niebezpieczne w rękach niedoświadczonych użytkowników.
 - Poddawać urządzenie odpowiedniej konserwacji. Sprawdzić, czy części ruchome nie są nieprawidłowo dopasowane lub się nie zaciekły, a także czy wszystkie części są całe. Sprawdzić, czy nie doszło do żadnych innych zjawisk, które mogłyby mieć negatywny wpływ na prawidłowe działanie narzędzia. Jeżeli urządzenie jest uszkodzone, przed ponownym użyciem należy je oddać do naprawy. Wiele wypadków spowodowanych jest przez niedostateczną konserwację urządzeń.
 - Narzędzia tnące powinny być zawsze naostrzone i czyste. Naostrzone i prawidłowo konserwowane narzędzia tnące rzadziej się zacinają i można je łatwiej sprządnąć.
 - Z narzędzi tnących korzystać zgodnie z niniejszymi instrukcjami i w sposób dla nich przewidziany. Uwzględniać warunki pracy oraz rodzaj wykonywanego zadania. Używanie narzędzia do czynności innych niż te, do których jest ono przeznaczone, może stwarzać niebezpieczne sytuacje.

5) Pomoc techniczna

- Zlecać wykonywanie konserwacji nożyc tylko wykwalifikowanemu personelowi i stosować tylko **oryginalne części zamienne**. W ten sposób zapewni się bezpieczną eksploatację urządzenia.

Ostrzeżenia dotyczące wykasarki do żywołotu

- Trzymać wszystkie części ciała z dala od ostrza. Nie usuwać ściętego materiału i nie chwycić dłonią materiału, który ma być ścięty, gdy ostrza są w ruchu. Przed wycięciem zakleszczonego materiału upewnić się, że wyłącznik znajduje się w pozycji "OFF". Chwila nieuwagi podczas pracy z nożycami do żywołotów może spowodować poważne obrażenia.
- Przenosić nożycy do żywołotów, trzymając je za uchwyt, po uprzednim zatrzymaniu ostrza i nałożeniu osłony ostrza. Przenosząc nożycy do żywołotów w prawidłowy sposób, zmniejsza się ryzyko obrażeń spowodowanych przez ostrza.
- Trzymać kabel z dala od strefy cięcia. Podczas pracy kabel może być schowany między krzewami, wskutek czego może zostać przypadkowo przecięty ostrzem.

- Sprawdzić, czy w żywopłocie nie znajdują się żadne ciała obce, na przykład metalowe elementy ogrodzenia.
- Przed uruchomieniem silnika sprawdzić, czy gniazdko wyposażone jest w wyłącznik automatyczny z prądem wyłączeniowym nieprzekraczającym 30 mA.
- Trzymać nożyce do żywopłotów w prawidłowy sposób - tak, aby obie dłonie znajdowały się na uchwycie.
- **Narzędzie elektryczne należy trzymać wyłącznie za izolowaną powierzchnię uchwytu, ponieważ ostre tnące może dotknąć ukrytych przewodów lub własnego przewodu zasilającego.** Ostrza tnące w kontakcie z przewodem pod napięciem mogą wywołać przepływ prądu przez nieosłonięte metalowe części narzędzia elektrycznego, a to może prowadzić do porażenia operatora.

Dodatkowe zasady bezpieczeństwa

- We wszystkich wymienionych poniżej ostrzeżeniach termin "nożyce do żywopłotów" odnosi się do posiadanych przez Państwa nożyce do żywopłotów zasilanych prądem sieciowym. **TE NOŻYCE MOGĄ SPOWODOWAĆ POWAŻNE OBRAŻENIA.** Przeczytaj uważnie instrukcje dotyczące prawidłowej obsługi, przygotowania, konserwacji, włączania i wyłączania urządzenia. Zapoznać się z wszystkimi przyciskami sterowania i nauczyć się prawidłowej obsługi nożyce do żywopłotów.

UWAGA Opisy oraz ilustracje zawarte w niniejszej instrukcji nie zawsze dokładnie odzwierciedlają stan faktyczny. Producent zastrzega sobie prawo wnoszenia zmian i nie zobowiązuje się do każdorazowej aktualizacji instrukcji.

- Jeżeli kabel jest uszkodzony lub przecięty, należy natychmiast wyjąć wtyczkę z gniazdka.

UWAGA: System zasilania urządzenia wytwarza pole elektromagnetyczne o bardzo niskiej intensywności. Pole to może kolidować z pracą niektórych sztucznych rozruszników serca. Celem zmniejszenia ryzyka poważnych lub śmiertelnych obrażeń, osoby z wszczepionym rozrusznikiem powinny poradzić się lekarza i skonsultować z producentem rozrusznika przed rozpoczęciem pracy z urządzeniem.

- Nożyce do żywopłotów można udostępniać lub pożyczać wyłącznie osobom doświadczonym, znającym zasady działania i obsługi urządzenia. Dostarczyć im wraz z pilarką instrukcję obsługi, którą powinni przeczytać przed przystąpieniem do pracy.
- Nie pozwalaj dzieciom używać nożyce do żywopłotów.
- Nie używać nożyce do żywopłotów jako dźwigni do podnoszenia, przesuwania lub rozdrabniania przedmiotów, jak również nie mocować jej do stałych podpór.
- Zwracać uwagę na napowietrzne linie elektryczne.
- Przed przystąpieniem czyszczenia lub kontroli nożyce, do usuwania zakleszczonego materiału lub pracy konserwacyjnych wyłączyć silnik i odłączyć nożyce od zasilania.
- Podczas pracy z nożycami do żywopłotów należy zadbać o stabilną i bezpieczną pozycję, zwłaszcza w przypadku używania drabiny.
- Do czyszczenia nożyce nie wolno używać paliwa.
- Nie próbować samodzielnie naprawić urządzenia, jeżeli nie posiada się stosownych kwalifikacji.
- Nie używać nożyce, jeżeli mechanizm tnący jest uszkodzony lub nadmiernie zużyty.
- Nie używać przycinarki, jeśli jest ona uszkodzona, niewłaściwie naprawiona, źle zmontowana lub przerobiona według własnego uznania. Nie odłączać, nie uszkadzać, nie dezaktywować żadnego urządzenia zabezpieczającego.
- Przed przeniesieniem nożyce lub ich odłożeniem na miejsce należy zawsze pamiętać o nałożeniu osłony na ostrza.
- Zabrania się stosowania w obrębie odbioru mocy nożyce do żywopłotów narzędzi lub aplikacji innych niż te, które zaleca konstruktor.
- Nożyce mogą być używane wyłącznie do ścinania żywopłotów

i niewielkich krzewów. Nie wolno ich używać do cięcia innych materiałów.

- Kontrolować otoczenie, w którym się pracuje i zachować czujność, gdyż mogą wystąpić zagrożenia, których się nie słyszy z powodu hałasu generowanego przez nożyce do żywopłotów.

UWAGA! - Przepisy krajowe mogą ograniczać korzystanie z urządzenia.

- Nie używać urządzenia bez uprzedniego przeszkolenia w zakresie jego prawidłowej obsługi. Operator, który korzysta z urządzenia po raz pierwszy, powinien poćwiczyć pracę z urządzeniem przed zastosowaniem go w praktyce.
- Wszystkie oznaczenia niebezpieczeństw oraz informacje BHP powinny być utrzymywane w idealnym stanie. W przypadku uszkodzeń lub pogorszenia ich stanu, należy je jak najszybciej wymienić (patrz Str. 2).
- Należy pamiętać, że właściciel lub użytkownik ponosi odpowiedzialność za wypadki lub ryzyko ponoszone przez osoby trzecie lub należące do nich mienie.
- Przechowywać niniejszą instrukcję w odpowiednich warunkach i korzystać z niej przed każdym użyciem urządzenia.
- Używanie środków ochrony słuchu wymaga dużej uwagi i ostrożności, ponieważ powoduje to ograniczenie możliwości usłyszenia sygnałów dźwiękowych ostrzegających przed niebezpieczeństwem (krzyk, alarm, itp.).
- Nigdy nie używać sprzętu w niesprzyjających warunkach atmosferycznych, np. we mgłę, w deszczu, przy silnym wietrze, na silnym mrozie itd. W okresach bardzo silnych upałów może dochodzić do przegrzewania urządzenia.
- Jeżeli znajdziesz się w sytuacji, w której nie jesteś pewny prawidłowości dalszego sposobu postępowania, zasięgnij porady eksperta. Nie podejmuj się pracy, gdy uważasz, że nie masz wystarczających kwalifikacji. Zwróć się do swojego dealera lub warsztatu obsługi technicznej.

UWAGA - Uważaj na przedmioty odrzucone spod tarczy. Stosuj zawsze atestowane okulary ochronne lub maskę ochronną twarzy. Nigdy nie nachylaj się nad osłoną zabezpieczającą osprzęt tnącego. Odrzucony przez maszynę kamień lub zanieczyszczenia mogą uderzyć cię w oko i spowodować utratę wzroku lub inne poważne obrażenia.

2. ELEMENTY NOŻYCE DO ŻYWOPŁOTÓW (patrz Rys. 1)

1. Ostrza
2. Osłona dłoni
3. Ucho zaczepu przedłużacza
4. Kabel zasilania
5. Uchwyt tylny z wyłącznikiem
6. Uchwyt przedni z wyłącznikiem
7. Osłona ostrzy
8. Dźwignia blokady uchwytu

3. ZNACZENIE SYMBOLI I OSTRZEŻEŃ PRZED ZAGROŻENIAMI (patrz Rys. 2)

1. Ostrzeżenie
2. Jeżeli kabel jest uszkodzony lub przecięty, należy natychmiast wyjąć wtyczkę z gniazdka.
3. Przed uruchomieniem urządzenia przeczytać instrukcję obsługi.
4. Zakładać specjalne okulary oraz słuchawki ochronne.
5. Chronić przed deszczem i wodą
6. Symbol zgodności CE
7. Urządzenie z podwójną izolacją
8. Moc akustyczna gwarantowana
9. Typ urządzenia: **ŻYWOPŁOTÓW**
10. Dane techniczne
11. Rok produkcji
12. Numer seryjny

4. DANE TECHNICZNE

		Oleo-Mac HC 605 E	Efco TG 605 E
Napięcie	V~	230	
Częstotliwość	Hz	50	
Natężenie znamionowe	A	2.6	
Moc	W	600	
Długość cięcia	mm	550	
Maks. grubość cięcia	mm	20	
Cykle	min ⁻¹	3400	
Ciężar	kg	3.6	
Ciśnienie akustyczne L _{pA} av EN 60745-1 - EN 60745-2-15	dB (A)	78.0 (Niepewność 3.0)	
Moc akustyczna zmierzona zgodnie z normami 2000/14/EC - EN 60745-1 - EN 60745-2-15 - EN ISO 3744	dB (A)	95.4 (Niepewność 2.6)	
Gwarantowana moc akustyczna L _{wA} 2000/14/EC - EN 60745-1 - EN 60745-2-15 - EN ISO 3744	dB (A)	98.0	
Poziom drgań EN 60745-1 - EN 60745-2-15	m/s ²	2.3 (sx) - 2.9 (dx) (Niepewność 1.5)	

5. PODŁĄCZENIE DO SIECI

Przed uruchomieniem silnika sprawdzić, czy gniazdko wyposażone jest w wyłącznik automatyczny z prądem wyłączeniowym nieprzekraczającym 30 mA.

Urządzenie może być podłączone tylko i wyłącznie do źródła prądu zmiennego jednofazowego o napięciu 230 V~ - 50 Hz. Urządzenie wyposażone jest w specjalną izolację, dlatego może być podłączone również do gniazdka nieposiadającego przewodu uziemienia. Przed uruchomieniem urządzenia upewnić się, że napięcie prądu sieciowego odpowiada wartości wskazanej na jego tabliczce znamionowej.

6. EKSPLOATACJA I ZASTOSOWANIE

Montaż osłony (rys. 3)

Wsunąć dołączoną osłonę (2, rys. 1) na listwę nożową i następnie zamocować za pomocą 1 śrub z każdej ze stron obudowy, jak przedstawiono na rysunku 3.

OSTRZEŻENIE! - Te nożyce przeznaczone są do ścinania żywoptłów, krzaków i krzewów. Używanie ich do celów innych niż te, które wymieniono w niniejszej instrukcji obsługi, może spowodować ich uszkodzenie i może stwarzać zagrożenie dla użytkownika. Nożyce do żywoptłów wyposażone są w wyłącznik bezpieczeństwa, który należy obsługiwać obiema rękami (Rys. 4). Urządzenie zadziała tylko wtedy, gdy jedną ręką wciśnięty zostanie przycisk na uchwycie przednim (B), a drugą wyłącznik na uchwycie tylnym (A). Jeżeli jeden z wyłączników zostanie zwolniony, ostrza zablokują się.

Zwracać uwagę na obroty ostrzy spowodowane siłą bezwładności.

- Z uwagi na to, że urządzenie wyposażone jest w hamulec elektryczny blokujący ostrze, w momencie zwalniania przełącznika może wystąpić pewien efekt świetlny w górnej części urządzenia - jest on zupełnie nieszkodliwy.
- Sprawdzić działanie ostrzy. Ostrza z podwójną krawędzią tnącą są przeciwbieżne, w związku

z czym gwarantują optymalne rezultaty prac i równomierny ruch.

- Przed użyciem zamocować przedłużacz w odpowiednim uchu (patrz Rys. 5).
- Podczas eksploatacji urządzenia na zewnątrz należy stosować przedłużacze posiadające odpowiedni atest.

ZALECANE DŁUGOŚCI PRZEDŁUŻACZY (230 V)

Długość	Minimalny przekrój przewodu
0 ÷ 20 metrów	1 mm ²
20 ÷ 50 metrów	1,5 mm ²
50 ÷ 100 metrów	4 mm ²

7. OSTRZEŻENIA DOTYCZĄCE OBSŁUGI URZĄDZENIA

- **UCHWYT (Rys. 6)** - Aby umożliwić operatorowi cięcie oraz przycinanie żywoptłów w wygodnej, niemięczącej pozycji, można obrócić uchwyt o 45° lub 90° w prawo lub w lewo.
Procedura: zwolnić uchwyt naciskając dźwignię blokady (C). Prosimy pamiętać, że przycisk blokujący (C) można uruchomić tylko wtedy, gdy wyłącznik (A) jest zwolniony. Upewnij się, że po ustawieniu nowej pozycji uchwytu przycisk blokujący został odpowiednio zabezpieczony. Dopiero teraz można ponownie uruchomić wyłączniki.
- Oprócz przycinania żywoptłu nożyce mogą być używane do ścinania krzewów i krzaków.
- Optymalne rezultaty uzyskuje się, trzymając nożyce do żywoptłów w taki sposób, aby zęby ostrzy nachylone były pod kątem około 15° względem żywoptłu (patrz Rys. 7).
- Ostrza z podwójną krawędzią tnącą umożliwiają ścinanie w obu kierunkach.
- Aby uzyskać żywoptł o równej wysokości, zaleca się przeciągnięcie drutu na żądanej wysokości. Gałęzie znajdujące się powyżej tej wysokości zostaną ścięte.
- Boczne powierzchnie żywoptłu należy ścinać półkolistymi ruchami od dołu do góry (patrz Rys. 8).

8. KONSERWACJA I PRZECHOWYWANIE

- Przed przystąpieniem do czyszczenia urządzenia lub jego odłożeniem na miejsce należy je wyłączyć i wyjąć wtyczkę z gniazdka.
- Aby uzyskać zawsze optymalne rezultaty, należy regularnie czyścić i smarować ostrza. Usunąć szczytkę pozostałości materiału i nałożyć warstwę oleju (patrz Rys. 9).

Zalecamy stosowanie olejów biodegralnych.

- Wyczyścić plastikowe elementy szmatką zwilżoną zwykłym łagodnym detergentem. Nie używać substancji o działaniu agresywnym lub rozpuszczalników.
- Nie dopuszczać, aby do wnętrza urządzenia przedostała się woda.
- Osłona ostrza dostarczona wraz z urządzeniem może zostać przymocowana do ściany. W ten sposób możliwe jest bezpieczne przechowywanie nożyc do żywopłatów.
- Natychmiast wymienić uszkodzony przewód. W razie konieczności wymiany kabla zasilania należy się zwrócić do autoryzowanego Centrum Serwisowego.

9. UTYLIZACJA (Rys. 2A)

Zgodnie z Dyrektywami 2011/65/WE oraz 2012/19/WE w sprawie ograniczenia stosowania niektórych niebezpiecznych substancji w sprzęcie elektrycznym i elektronicznym oraz w sprawie utylizacji odpadów.

Symbol przekreślonego kosza podany na urządzeniu oznacza, że po zakończeniu eksploatacji tego produktu **należy** go zutylizować oddzielnie, nie wyrzucając go razem z innymi odpadami.

Użytkownik zobowiązany jest oddać urządzenia, których żywotność dobiegła końca do wyspecjalizowanych punktów skupu odpadów elektrycznych i elektronicznych lub przekazać je sprzedawcy w momencie nabycia **nowego urządzenia podobnego rodzaju, w stosunku jeden do jednego**.

Prawidłowa segregacja umożliwi ponowne wykorzystanie odpadów, ich recykling oraz likwidację w sposób przyjazny dla środowiska, dzięki czemu zmniejsza się ich ujemny wpływ na środowisko oraz zdrowie i sprzyja się recyklingowi materiałów, z których urządzenie jest zbudowane.

Nieprawidłowa utylizacja urządzenia przez użytkownika zagrożone jest sankcjami przewidzianymi przez prawo.

MODEL

Nr SERYJNY

NABYWCA PAN/I.

10. KARTA GWARANCYJNA


Niniejsze urządzenie zostało zaprojektowane i wykonane przy wykorzystaniu najnowocześniejszych technik produkcyjnych. Producent udziela gwarancji na swoje wyroby na okres dwudziestu czterech (24) miesięcy od daty zakupu do celów prywatnych i hobbystycznych. W przypadku używania produktu do zastosowań profesjonalnych okres gwarancyjny ograniczony jest do 12 miesięcy.

Ogólne warunki gwarancji

- 1) Gwarancja obowiązuje począwszy od dnia zakupu. Producent, poprzez sieć sprzedaży i obsługi technicznej, wymienia bezpłatnie części z wadami materiałowymi, wadami powstałymi w toku obróbki oraz wadami produkcyjnymi. Gwarancja nie znosi prawa nabywcy przewidzianego w kodeksie cywilnym i dotyczącego roszczeń w wyniku wad i uszkodzeń spowodowanych przez sprzedany przedmiot.
- 2) Personel techniczny przystąpi do naprawy w czasie, na który pozwolą wymagania organizacyjne, zawsze najszybciej jak to możliwe.
- 3) **Aby skorzystać z naprawy gwarancyjnej, konieczne jest przedstawienie autoryzowanym pracownikom obsługi poniższej karty gwarancyjnej, otempłowanej przez sprzedawcę, wypełnionej we wszystkich swoich częściach oraz faktury zakupu lub paragonu lub też innego wymaganego prawnie dokumentu sprzedaży z odnotowaną datą zakupu.**
- 4) Utrata gwarancji następuje w przypadku:
 - Widocznego braku konserwacji,
 - Nieprawidłowego użytkowania wyrobu lub jego przeróbek,
 - Stosowania niewłaściwych smarów lub paliwa,
 - Stosowania nieoryginalnych części zamiennych lub akcesoriów,
 - Wykonywania napraw przez osoby nieupoważnione.
- 5) Producent nie obejmuje gwarancją części ulegających normalnemu zużyciu podczas eksploatacji urządzenia.
- 6) Gwarancja nie obejmuje prac mających na celu unowocześnienie i ulepszenie produktu.
- 7) Gwarancja nie obejmuje ustawienia ani czynności konserwacyjnych które będą konieczne w okresie gwarancji.
- 8) Ewentualne uszkodzenia powstałe podczas transportu powinny zostać natychmiastowo zgłoszone przewoźnikowi pod groźbą utraty gwarancji.
- 9) Gwarancja nie obejmuje ewentualnych szkód, bezpośrednio lub pośrednio wyrządzonych osobom lub rzeczom z powodu usterek w urządzeniu lub wynikłych z wymuszonego przedłużonego przestoju w pracy urządzenia.

DANE

SPRZEDAWCA

 Nie wysyłać! Załączyć jedynie w przypadku żądania naprawy gwarancyjnej.

A szerszámra vonatkozó általános biztonsági figyelmeztetés

FIGYELEM - Minden figyelmeztetést és utasítást olvasson el. Az alábbi utasítások be nem tartása áramütést, tüzet és/vagy súlyos sérülést okozhat. **Orizze meg az összes figyelmeztetést és utasítást, hogy a jövőben is felhasználhassa azokat.**

A figyelmeztetések „elektromos szerszám” kifejezése a hálózathoz csatlakoztatott (vezetékekkel) vagy akkumulátorral üzemeltetett (vezeték nélküli) elektromos szerszámokra vonatkozik.

1) A munkaterület biztonsága

- A munkaterületet tartsa tisztán és jól megvilágítva. Sötét vagy rendetlen munkaterületen végzett munka során könnyen bekövetkezhet egy baleset.
- Ne működtesse a szerszámok robbanásveszélyes környezetben, így gyúlékony folyadék, gáz vagy por jelenlétében. A szerszámok szikrázhatnak, ami a por vagy füst begyulladását okozhatja.
- A szerszámok használatakor tartsa távol a gyereket és más személyeket. Ha elvonják a figyelmét, lehet, hogy elveszti az uralmát a gép fölött.

2) Elektromos biztonság

- A szerszámok elektromos dugóinak a fali aljzatnak megfelelő típusúaknak kell lenniük. Soha ne alakítsa át a dugót. Át nem alakított dugó és megfelelő típusú fali aljzat használatával csökkenteni lehet az áramütés kockázatát.
- A testével ne érjen hozzá olyan földelt felületekhez, mint csövek, radiátorok, konyhabútor és jégszekrény. Ha a test le van földelve, nő az áramütés kockázata.
- Ne tegye ki a szerszámokat esőnek és páranak. Ha a víz behatol a szerszámba, ez növeli az áramütés kockázatát.
- Ne használja helytelen módon az elektromos kábelt. Ne használja az elektromos kábelt a szerszám szállítására, húzására vagy a dugó kihúzására. Tartsa távol az elektromos vezetéket a hőforrásoktól, olajtól, éles szélektől és mozgó részekről. A sérült vagy összegabalyodott elektromos vezetek növeli az áramütés kockázatát.
- Amikor a szabad ég alatt használja a szerszámot, a kültéri munkának megfelelő hosszabbítót használjon. A kültéri munkavégzésnek megfelelő kábel használatával csökkenteni lehet az áramütés kockázatát.

- A motor beindítása előtt ellenőrizze, hogy az aljzat rendelkezik-e érintésvédelemmel, amelynek beavatkozási áramerőssége nem több, mint 30 mA.

3) Személyes biztonság

- Ne legyen figyelmen kívül hagyva arra, amit csinál, és használja a józan eszét, amikor a szerszámmal dolgozik. Kimerültség esetén, drog, alkohol vagy gyógyszer hatása alatt ne használja a szerszámot. A szerszám használata közben egy pillanatnyi figyelmen kívül hagyás súlyos személyi sérülést okozhat.
- Használjon engedélyezett biztonsági felszereléseket. Mindig viseljen védőszemüveget. A megfelelően használt biztonsági felszerelések, mint a porszűrő maszk, a csúszásmentes biztonsági cipő, sisak, fülvédő, csökkentik a személyi sérülés kockázatát.
- Kerülje a véletlen bekapcsolást. A készülék hálózati csatlakoztatása, kézbe vétele és szállítása előtt ellenőrizze, hogy a kapcsoló OFF állásban legyenek. Tüzet okozhat, ha szállítás közben az ujját az elektromos felszerelés kapcsolóján tartja, vagy a kapcsoló bekapcsolt állapotában azt a hálózatra csatlakoztatja.
- A szerszám bekapcsolása előtt vegye ki a pengeállító kulcsot. Ha a kulcs bent marad a szerszám egy forgó részénél, ez személyi sérülést

okozhat.

- Ne nyújtózkodjon. **Tartsa mindig meg a megfelelő helyzetet és egyensúlyt.** Ez lehetővé teszi az elektromos szerszám jobb ellenőrzését előre nem látható helyzetekben.
- Megfelelő módon öltözködjön. Ne viseljen bő ruhát, ékszert. Haját, ruháját és kesztyűjét tartsa távol a mozgó részekről. A bő ruha, az ékszer és a hosszú haj beakadhat a mozgó részekbe.
- **Ha vannak porelszívó és -gyűjtő készülékekhez csatlakoztatható berendezések, győződjön meg arról, hogy azokat megfelelő módon csatlakoztassa és működtesse.** Ezeknek a berendezéseknek a használata csökkentheti a porhoz köthető kockázatokat.
- 4) **A szerszám használata és gondozása**
 - **Ne erőltesse az elektromos szerszámot. Használjon az elvégzésre váró művelethez alkalmas szerszámot.** A megfelelő elektromos szerszám lehetővé teszi a munka nagyobb hatékonysággal és biztonsággal történő végzését, a tervezett használati paraméterek határain belül maradván.
 - Ne használja a szerszámot, ha a kapcsoló nem működik tökéletesen. Ha a szerszámot nem lehet a kapcsolóval vezérelni, veszélyes lehet, és ezért meg kell javítani.
 - Bármilyen beállítási vagy művelet előtt, illetve mielőtt elteszi a szerszámot, válassza le az elektromos tápfeszültséget. Ezek az óvintézkedések csökkentik a készülék véletlen bekapcsolását.
 - Gyermekektől távol tárolja a szerszámot, a készüléket nem ismerő, és olyan személyeknek, akik nem olvasták el a jelen utasításokat ne engedje meg a használatát. Gyakorlatlan felhasználó kezében a szerszám veszélyes lehet.
 - Gondoskodjon a készülék megfelelő karbantartásáról. Ellenőrizze, hogy a mozgó részek ne legyenek rosszul igazítva, vagy összeakadva, és, hogy ne legyenek a készüléken törött részek, illetve ne álljon fenn más olyan körülmény, ami miatt a szerszám nem megfelelően működik. Ha a készülék sérült, használat előtt javíttassa meg. A készülékek helytelen karbantartása sok balesetet okoz.
 - A vágószerszámok legyenek mindig élesek és tiszták. Kevésbé valószínű, hogy a vágószerszámok elakadjanak, és az ellenőrzésük is könnyebb, ha nincsenek éles széleik, és ha megfelelő a karbantartásuk.
 - A szerszámot a jelen utasítások szerint használja, a kérdéses típusnak megfelelő módon, és vegye figyelembe a munkakörülményeket, illetve a végzendő munkát. Ha mára használja a szerszámot, mint amire tervezték veszélyes helyzet alakulhat ki.

5) Szerviz

- A sövénynyíró karbantartását bízza szakemberre, és csak eredeti alka **trészt használjon.** Ily módon a készülék biztonságos használata garantálva van.

A sövénynyíróval kapcsolatos biztonsági figyelmeztetések

- Minden trészertartsa távol a pengétől. Amikor a pengék mozognak, ne vegye el a levágott ágakat, és ne rögzítse a vágandó ágakat. Amikor a beakadt ágakat eltávolítja, ellenőrizze, hogy a kapcsoló "OFF" állásban legyen. A sövénynyíró használata közben egy pillanatnyi figyelmen kívül hagyás személyes sérülést okozhat.
- Szállításnál fogja a sövénynyírót a markolatnál, a penge legyen rögzítve, és legyen rajta a penge fedő. A sövénynyíró helyes szállítása csökkenti a pengék által okozott sérülések kockázatát.
- A vezetéket tartsa távol a vágási területtől.

Működés közben a kábel elbújhat a bokrok között, és a penge véletlenül átvághatja.

- Ellenőrizze, hogy a bokorban ne legyenek idegen tárgyak, például fémkarítás.
- A motor beindítása előtt ellenőrizze, hogy az alját rendelkezik-e érintésvédelemmel, amelynek beavatkozási áramerőssége nem több, mint 30 mA.
- Tartsa helyesen a sövénynyíró, vagyis mindkét kezével fogja a markolatát.
- **Az eszközt kizárólag a szigetelt fogófelületnél tartás, mert a vágófej pengéje hozzáérhet a rejtett drótokhoz vagy a saját zsinórhoz.** A vágófej „vezető” drótkhoz érő pengéi az eszköz bizonyos fémrészeit feltölthetik, és a berendezés működtetőjét ezáltal áramütés érheti.

További biztonsági előírások

- A "sövénynyíró" szó az összes alább felsorolt figyelemzetésben az Ön által vásárolt és hálózatról táplált sövénynyíróra vonatkozik. **A SÖVÉNYNYÍRÓ SÚLYOS SÉRÜLÉST OKOZHAT.** Figyelmesen olvassa el a helyes használatra, előkészítésre, karbantartásra, a berendezés be- és kikapcsolására vonatkozó utasítást. Ismerje meg az összes vezérlést, és tanulja meg helyesen használni a sövénynyíró. **Megjegyzés: A jelen kézikönyvben található leírások és illusztrációk a gyártóra nézve nem kötelező érvényűek. A gyártó cég fenntartja a jogát arra, hogy a termékben módosításokat hajtson végre anélkül, hogy minden alkalommal frissítené a kézikönyv tartalmát.**
- Ha az elektromos vezeték sérül vagy elvágják, azonnal húzza ki a dugót az aljzatból.

FIGYELEM: Az egység energiaellátó rendszere nagyon alacsony intenzitású elektromágneses teret gerjeszt. Ez a mező néhány fajta pacemaker esetében interferenciát okozhat. Ez a mező néhány fajta pacemaker esetében interferenciát okozhat. A súlyos, akár halálos sérülések kockázatának elkerülése érdekében a pacemakert viselő személyeknek a jelen gép használata előtt egyeztetniük kell orvosukkal és a gép gyártójával.

- Csak a gép működését és helyes használatát ismerő szakembernek adja át vagy kölcsönözze a sövénynyíró. Ilyen esetben a használati utasítást is adja át, hogy a munka kezdete előtt elolvassák.
- Soha ne engedje meg gyermekeknek a sövénynyíró használatát.
- A sövénynyírót ne használja különféle tárgyak felemelésére, áthelyezésére vagy darabolására, és ne rögzítse fix alaplaztra.
- Figyeljen oda az elektromos légvezetésekre.
- Tisztítás és ellenőrzés előtt, a beszorult ágak eltávolítása és karbantartás végzése előtt állítsa le a motort, és válassza le a sövénynyíró az elektromos betápláláslról.
- A sövénynyíró használata közben bizonyosodjon meg róla, hogy biztonságos pozícióban áll, főleg, amikor letráról dolgozik.
- A sövénynyíró használatához ne használjon üzemanyagot.
- Ne próbálja megjavítani a gépet, csak ha ilyen képesítése van.
- Sérült, vagy túlságosan elhasználandó vágókészülékkel ne használja a sövénynyíró.
- Ne dolgozzon sérült, rosszul megjavított, rosszul összeszerelt vagy házilággal módosított sövényvágóval. Semmilyen biztonsági felszerelést ne vegyen le, ne okozzon benne kárt és ne iktasson ki.
- A sövénynyíró szállításakor és tároláskor mindig tegye föl a pengevédőt.
- Tilos a gyártó által nem megengedett felszerelést vagy tartozékokat helyezni a sövénynyíró szerszámbeépítőjére.

- A sövénynyíró sövény és kis bokrok nyírására használható. Tilos másfajta anyagokat vágni vele.
- Ellenőrizze a munkaterület környékét, és legyen mindig óvatos, mert a sövénynyíró által keltett zaj miatt nem hallható veszély fordulhat elő.

FIGYELEM! - Lehet, hogy a nemzeti előírások korlátozzák a gép használatát.

- Ne használja a gépet, mielőtt a használatát meg nem tanulta. A még nem tapasztalt gépkezelőknek a helyszíni használat előtt gyakorolnia kell a gép kezelését.
- A veszély jelző és biztonsági előírásokat tartalmazó címkéket őrizze meg tökéletes állapotban. Sérülés vagy rongálódás esetén azonnal ki kell cserélni (lásd a 2 oldalt).
- Ne feledje, hogy a tulajdonos vagy a gépkezelő felel a harmadik felek által elszenvedett balesetekért és az őket vagy tulajdonukat ért károkat.
- Őrizze meg a jelen kézikönyvet és használat előtt mindig tanulmányozza.
- Nagyobb figyelemre és elővigyázatosságra van szükség a hallásvédelem alkalmazására, mivel korlátozott a vészjelzések (kiáltás, hangjelzés, stb.) érzékelése.
- Ne használja a gépet rossz időben, például ködben, esőben, erős szélben vagy nagy hidegben stb. Kánikulában a gép túlmelegedhet.
- Ha munka közben elbizonytalanodik a munka folytatását illetően, kérje szakember tanácsát. Forduljon kereskedőhöz vagy márkaszervizhez. Ne használja a gépet olyan feladatok elvégzésére, amelyekhez, úgy véli, nincs elegendő szakértelme.

FIGYELEM - Vigyázzon a felcsapódó tárgyaktól. Mindig elismert szemvédőt használjon. Soha ne hajoljon a vágófelszerelés védőegysége fölé. Kövek, szemét stb. kerülhetnek a szembe és vakságot illetve súlyos sérüléseket okozhatnak.

2. A SÖVÉNYNYÍRÓ RÉSZEGYSÉGEI (lásd 1. ábra)

1. Pengék
2. Pengevédő
3. Hosszabbító beakasztó szem
4. Tápvezeték
5. Hátsó markolat kapcsolóval
6. Első markolat kapcsolóval
7. Pengevédő
8. Markolat rögzítő kar

3. A BIZTONSÁGI FIGYELEMZETÉSEK JELMAGYARAZATA (lásd: 2. ábra)

1. Figyelemzetés
2. Ha az elektromos vezeték megsérül vagy elvágják, azonnal húzza ki a dugót az aljzatból.
3. Használat előtt figyelmesen olvassa el a használati utasítást.
4. Használjon védőszemüveget és zajsűrű fütyédót.
5. Esőtől és víztől óvja.
6. CE megfelelőségi jelzés
7. Kettős szigetelésű készülék
8. Garantált maximális zajsztint
9. A gép típusa: SÖVÉNYNYÍRÓ
10. Műszaki adatok
11. A gyártás évét
12. Sorozatszám

4. MŰSZAKI ADATOK

		Oleo-Mac HC 605 E	Efco TG 605 E
Feszültség	V~	230	
Frekvencia	Hz	50	
Névleges érték	A	2.6	
Teljesítmény	W	600	
Vágóhossz	mm	550	
A vágás maximális hossza.	mm	20	
Ciklusszám	perc ⁻¹	3400	
Tömeg	kg	3.6	
Akusztikus nyomás L _{pa} av EN 60745-1 – EN 60745-2-15	dB (A)	78.0 (Bizonitalanság 3.0)	
Mért akusztikus teljesítményszint 2000/14/EC - EN 60745-1 – EN 60745-2-15 – EN ISO 3744	dB (A)	95.4 (Bizonitalanság 2.6)	
Garantált akusztikus teljesítményszint L _{WA} 2000/14/EC - EN 60745-1 – EN 60745-2-15 – EN ISO 3744	dB (A)	98.0	
Rezgésszint EN 60745-1 – EN 60745-2-15	m/s ²	2.3 (sx) - 2.9 (dx) (Bizonitalanság 1.5)	

5. CSATLAKOZTATÁS A HÁLÓZATRA

A motor beindítása előtt ellenőrizze, hogy az aljzat rendelkezik-e érintésvédelemmel, amelyek beavatkozási áramerőssége nem több, mint 30 mA.

A berendezés csak 230 V~ - 50 Hz-es egyfázisú váltóárammal használható. A berendezés szigetelt, ezért beköthető nem földelt aljzatba is. Használat előtt bizonyosodjon meg arról, hogy a hálózati feszültség megfelel-e a készülék teljesítmény adataitbláján található üzemi feszültségnek.

6. BEÜZEMELÉS ÉS HASZNÁLAT

A védőpajzs felszerelése (3. ábra)

A melléklet védőpajzsot (2, 1. ábra) a késtartó gerendára toljuk, majd a 3. ábrának megfelelően egyenként 1 csavarral mindkét oldalról rögzítjük a készülék burkolatán.

FIGYELEM! - Ez a sövénynyíró sövény, bokor és cserje vágására alkalmas. A jelen használati utasításban kifejezetten meg nem jelölt bármilyen másfajta használat a sövénynyíró sérülését okozhatja, és súlyos kockázatot jelent a felhasználó számára. A sövénynyíró kétkezes biztonsági kapcsolóval van ellátva (4. ábra). A berendezés csak akkor működik, ha egyik kézzel az első markolaton lévő gombot nyomja (B), a másik kezével pedig a hátsó markolaton lévő kapcsolót (A). Az egyik kapcsoló elengedésekor a pengék leblokkolnak.

Figyeljen oda a penge inerciás forgására.

- Mivel a gép a penge leállításához elektromos fékkel rendelkezik, elképzelhető, hogy a kapcsoló elengedésekor a gép felső részén egy ártalmatlan fényhatás jelentkezik.
- Ellenőrizze a pengék működését. A dupla vágóélű pengék ellenforgással működnek, ezért kiváló vágási eredményt és homogén mozgást biztosítanak.
- Használat előtt a hosszabbítót rögzítse a megfelelő rögzítő szembe (lásd 5. ábra).

- Szabadtéri használatnál megfelelően bevizsgált hosszabbítót kell használni.

A HOSSZABBÍTÓ VEZETÉK JAVASOLT HOSSZA (230 V)

Hossz	A vezeték legkisebb keresztmetszete
0 ÷ 20 méter	1 mm ²
20 ÷ 50 méter	1,5 mm ²
50 ÷ 100 méter	4 mm ²

7. HASZNÁLATRA VONATKOZÓ FIGYELMEZTETÉS

- **MARKOLAT (6.ábra)** - Azért, hogy a gépkezelő a sövény vágást és egyengetést megerőltetés nélkül, kényelmes pozícióban végezhesse, a markolatot jobbra és balra 45°-kal vagy 90°-kal el lehet forgatni. Eljárás: a blokkoló kar lenyomásával szabadítsa fel a markolatot (C). Kérjük, vegye figyelembe, hogy a reteszelő gomb (C) csak akkor működtethető, ha a gombot (A) nem nyomjuk meg. Győződjön meg arról, hogy a forgatható fogantyú beállítás után a reteszelő gomb újra beugrik. Csak ezután működtethető újra a kapcsoló.
- A sövénynyíró sövény nyírásán kívül bokor és cserje nyírására is lehet használni.
- A legjobb eredményt úgy lehet elérni, ha a penge fogai a bokorhoz képest kb. 15°-kal meg vannak döntve (lásd az 7. ábrát).
- A dupla vágóélű pengékkel mindkét irányban lehet nyírni.
- Ha szabályos magasságú sövenyt kíván, javasoljuk, hogy húzzon ki egy kötelet a kívánt magasságban. Az efőlött található ágakat kell levágni.
- A bokor oldalsó felületeit alulról felfelé félkörös mozdulatokkal kell lenyírni (lásd a 8. ábrát).

8. KARBANTARTÁS ÉS PIHENTETÉS

- A készülék tisztítása vagy eltevése előtt kapcsolja ki, és húzza ki a dugót az aljzatból.
- Ahhoz, hogy mindig kiváló eredményt érjen el, a pengéket rendszeresen tisztítani és zsírozni kell. A

lerakódásokat egy kefével távolítsa el, és vékonyan kenje be olajjal (lásd a 9. ábrát).

Javasoljuk, hogy biológiailag lebomló olajat használjon.

- A műanyag részeket közönséges könnyű mosószerrel és puha ruhával tisztítsa. Ne használjon maró anyagot vagy oldószert.
- Mindenképpen kerülje el, hogy víz jusson a berendezésbe.
- A szállítás részét képező pengevédőt a falra lehet rögzíteni. Így biztonságosan tudja tárolni a sövénynyírót.
- A hibás kábelt azonnal cserélje ki. Ha ki kell cserélni az elektromos vezetékét, forduljon egy hivatalos vevőszolgálathoz.

9. GSEMMISÍTÉS (2A. ábra)

Az elektromos és elektronikus termékekben használt veszélyes anyagok felhasználásnak csökkentéséről, valamint a hulladékok elhelyezéséről szóló 2011/65/EK és 2012/19/EK irányelvekben foglaltak alapján.

A készüléken látható áthúzott hulladékgyűjtő szimbóluma azt jelzi, hogy hasznos élettartamának végén a készüléket a többi hulladéktól elkülönítve **kell** kezelni.

A felhasználó tehát köteles hasznos élettartamának végén a készüléket az elektromos és elektronikus berendezések újrahasznosítását végző telephelyek valamelyikén leadni, vagy ha ezzel egyenértékű készüléket vásárol, akkor **a vásárlás időpontjában átadni a régi készüléket a kereskedőnek.**

Az előregedett készülékek újrahasznosítás, kezelés és hulladékelhelyezés szerint történő gyűjtése segít elkerülni a környezettel és emberi egészséggel kapcsolatos esetleges negatív következményeket, és ösztönzi a készüléket alkotó anyagok újrahasznosítását.

A felhasználó részéről eszközölt nem szabályszerű hulladékelhelyezés a nemzeti törvények szerinti szankciók kiszabását vonja maga után.

10. GARANCIALEVÉL

A gépet a legmodernebb gyártási technológia szerint tervezték és állították össze. A Gyártó termékeire

MODELL _____

SOROZATSZÁM _____

VÁSÁRLÓ _____

Ne küldje el! Csak az esetleges műszaki garancia igénye esetén kell mellékelni.

magán és hobby használat esetén a vásárlástól számított 24 hónapos garanciát vállal. Professzionális használat esetén a garanciális időszak 12 hónapra korlátozódik.

Általános garanciafeltételek

- 1) A garancia a vásárlás időpontjától érvényes. A gyártó cég értékesítési és szervizhálózatán keresztül ingyenesen kicseréli az anyag, megmunkálási vagy gyártási hibás alkatrészeket. A garancia nem vonja meg a vevő polgári törvénykönyvből előírt, az értékesített áru hibájának vagy hiányosságának következményeivel kapcsolatos jogait.
- 2) A szakemberek a munka megszervezéséhez szükséges időt figyelembe véve a lehető leghamarabb elvégzik a szükséges beavatkozást.
- 3) **Per A garanciális javítás igényléséhez az erre felhatalmazott személyhez el kell juttatni az alábbi garanciajegyet, minden adatot kitöltve, a viszonteladó által lepecsételve, valamint mellékelni kell a vásárlást igazoló számlát vagy adóhatóság által előírt blokkot, amely a vásárlás időpontját igazolja.**
- 4) A garancia érvényét veszti az alábbi esetekben:
 - a karbantartás nyilvánvaló hiánya,
 - a termék nem megfelelő és helytelen használata,
 - nem megfelelő kenőanyag vagy üzemanyag használata,
 - nem eredeti alkatrész vagy tartozék használata,
 - arra fel nem hatalmazott személy valamilyen beavatkozást végzett a gépen.
- 5) A Gyártó cég kizárja a garanciából a fogyóanyagokat és a normál működési kopásnak kitett alkatrészeket.
- 6) A garancia kizárja a termék frissítését és feljavítását.
- 7) A garanciális idő alatt szükséges beállítás és karbantartás nem tartozik a garancia körébe.
- 8) A szállítás közben esetlegesen bekövetkező kárt haladéktalanul jelezni kell a fuvarozónak garanciális jogvesztés terhe mellett.
- 9) A garancia nem fedezi az esetleges közvetlen vagy közvetett személyi vagy anyagi károkat, melyek oka a gép meghibásodása vagy a gép hosszú ideig tartó használaton kívül helyezése.

DÁTUM _____

VISZONTELADÓ



Laitteen yleiset turvallisuusohjeet

HUOMIO – Lue kaikki varoitukset ja ohjeet. Jos seuraavia ohjeita ei noudateta, seurauksena voi olla sähköisku, tulipalo ja/tai vakavia henkilövahinkoja. Säilytä kaikki varoitukset ja ohjeet myöhempää tarvetta varten.

Varoituksissa käytettävällä termillä "sähkölaite" tarkoitetaan sähkölaitteita, jotka toimivat verkkovirralla (pistorasiaan kytkettynä) tai akulla (ilman virtajohtoa).

1) Työalueen turvallisuus

- Pidä työalue puhtaana ja hyvin valaistuna. Jos töitä tehdään hämärässä ja epäsiistissä ympäristössä, onnettomuuksia voi sattua helposti.
- Älä käytä laitetta räjähdysalttiissa ympäristössä, kuten tulenarkojen nesteiden, kaasujen tai jauheiden lähellä. Laitetta kehittävät kipinöitä, jotka voivat sytyttää jauheen tai höyryn palamaan.
- Pidä lapset ja muut sivulliset kaukana laitetta käytön aikana. Häiriötekijät voivat aiheuttaa laitteen hallinnan menettämisen.

2) Sähköturvallisuus

- Laitteiden pistokkeiden on oltava pistorasiaan soveltuvaa tyyppiä. Älä koskaan tee muutoksia pistokkeeseen. Käyttämällä pistoketta, johon ei ole tehty muutoksia, ja sopivaa seinäpistorasiaa vältät sähköiskun vaaran.
- Vältä koskettamasta kehon osilla maadoitukseen kytkettyihin pintoihin, kuten putkistoihin, lämpöpattereihin, liesiin tai jääkaappeihin. Kehon osien kosketus maadoitukseen aiheuttaa sähköiskun vaaran.
- Älä altista laitteita sateelle tai kosteudelle. Laitteen sisälle pääsevä vesi aiheuttaa sähköiskun vaaran.
- Älä käytä virtajohtoa epäasianmukaisella tavalla. Älä kuljeta tai vedä laitetta pitäen kiinni sen virtajohdosta. Älä myöskään irrota pistoketta pistorasiasta johdosta vetämällä. Älä myöskään irrota pistoketta pistorasiasta johdosta vetämällä. Pidä virtajohto kaukana lämmönlähteistä, öljystä, terävistä reunoista tai liikkuvista osista. Vaurioituneet tai rispaantuneet virtajohdot aiheuttavat sähköiskun vaaran.
- Kun käytät laitetta ulkona, käytä ulkokäyttöön soveltuvaa jatkojohtoa. Ulkokäyttöön soveltuvan johdon käyttö vähentää sähköiskun vaaraa.
- Ennen kuin käynnistät moottorin, tarkista, että pistokkeessa on suojakatkaisin, jonka laukeamisvirta on korkeintaan 30 mA.

3) Henkilöturvallisuus

- Keskity työhösi ja käytä tervettä järkeä käyttäessäsi laitetta. Älä käytä laitetta, jos olet väsynyt tai huumaavien aineiden, alkoholin tai lääkkeiden vaikutuksen alainen. Pienikin tarkkaavaisuuden herpaantuminen laitteen käytön aikana voi aiheuttaa vakavia henkilövahinkoja.
- Käytä hyväksytyjä suojavarusteita. Käytä aina suojalaseja. Suojavarusteet, kuten pölyltä suojaavat kasvosuojaimet, liukastumisen estävät turvakengät, kypärä ja kuulosuojaimet vähentävät henkilövahinkojen vaaraa.
- Estä laitteen käynnistyminen vahingossa. Varmista, että kytkimet ovat pois päältä -asennossa, ennen kuin kytket laitteen pistorasiaan, otat sen käteesi tai kuljetat sitä. Jos sähkölaitteita kuljetetaan kädessä kytkin alaspainettuna tai kytketään verkkovirtaan kytkin käynnistysasennossa, seurauksena voi olla onnettomuuksia.
- Irrota säätöavain teristä ennen kuin käynnistät laitteen. Jos avain jätetään kiinni laitteen pyörivään osaan, seurauksena voi olla vakavia henkilövahinkoja.
- Älä kurkottele liian korkealle. **Säilytä aina hyvä tasapaino.** Tällöin pystyt hallitsemaan sähkölaitetta

paremmin ylläpitävissä tilanteissa.

- Käytä asianmukaista vaateustusta. Älä käytä löysiä vaatteita tai koruja. Pidä hiukset, vaatteet ja käsinneet kaukana liikkuvista osista. Löysät vaatteet, korut tai pitkät hiukset voivat tarttua liikkuviin osiin.
 - **Jos käytössä on järjestelmiin liitettäviä pölyä imeviä ja kerääviä laitteita, varmista, että ne ovat kunnolla paikallaan ja että niitä käytetään asianmukaisella tavalla.** Tällaisten laitteiden käyttö voi vähentää pölyn aiheuttamia riskejä.
- ### 4) Sähkölaitteiden käyttö ja huolto
- **Älä käytä sähkölaitetta väärin. Käytä käsillä olevaan työhön sopivaa laitetta.** Sopivalla sähkölaitteella työ voidaan tehdä tehokkaammin ja turvallisemmin laitteen käyttötaroituksen ja -mahdollisuuksien rajoissa.
 - Älä käytä laitetta, jos kytkin ei toimi oikein. Jos laitetta ei voi ohjata kytkimellä, se voi olla vaarallinen, ja se on tässä tapauksessa korjattava.
 - Irrota pistoke pistorasiasta ennen minkäänlaisten säätö- tai huoltotöiden tekemistä tai laitteen varastointia. Nämä varotoimenpiteet estävät laitteen vahinkokäynnistyksen vaaran.
 - Säilytä laitetta paikassa, joka ei ole lasten ulottuvilla. Älä anna laitetta sellaisten henkilöiden käyttöön, jotka eivät ole perehtyneet sen toimintaan eivätkä lukeneet näitä ohjeita. Laite voi olla vaarallinen asiantuntemattoman käyttäjän käsissä.
 - Huolla laite asianmukaisesti. Tarkista, että liikkuvat osat eivät ole vinoissa tai juuttuneet paikalleen, että osat eivät ole vaurioituneet eikä laitteessa ole mitään sellaista, joka voisi vaarantaa laitteen asianmukaisen toiminnan. Jos laite on vaurioitunut, korjauta se ennen käyttöä. Monien onnettomuuksien syyinä on laitteiden puutteellinen huolto.
 - Pidä leikkuulaitteet terävinä ja puhtaina. Kun leikkuulaitteiden leikkaavat reunat huolletaan oikein, niiden juuttuminen on vähemmän todennäköistä ja laitetta on tällöin helpompi hallita.
 - Käytä laitetta ja leikkuuvälineitä näiden ohjeiden ja tämän laitetyypin käyttötaroituksen mukaisesti huomioiden työolosuhteet sekä käsillä oleva työ. Laitteen käyttötaroituksen vastainen käyttö voi aiheuttaa vaaratilanteita.
- ### 5) Huolto ja korjaukset
- Anna pensasleikkurin huoltotyöt asiantuntevan henkilöstön tehtäväksi ja käytä ainoastaan **alkuperäisiä varaosia.** Tällä tavoin varmistat laitteen turvallisuuden.
- ### Pensasleikkurin turvallista käyttöä koskevia varoituksia
- Pidä kaikki kehon osat kaukana terästä. Älä poista leikkautta oksia äläkä tartu käsillä leikkattaviin oksiiin terien liikkussa. Tarkista, että kytkin on pois päältä -asennossa poistaessasi terään juuttuneita oksia/lehtiä. Pienikin tarkkaavaisuuden herpaantuminen pensasleikkurin käytön aikana voi aiheuttaa vakavia henkilövahinkoja.
 - Kuljeta pensasleikkuria pitäen kiinni kahvasta terä pysäytettyinä ja teränsuojus asetettuna paikalleen. Pensasleikkurin kuljettaminen oikealla tavalla vähentää mahdollisuutta, että terät aiheuttaisivat vahinkoa.
 - Pidä virtajohto kaukana leikkausalueelta. Virtajohto voi olla näkymättömissä pensaiden ja oksien alla laitteen käytön aikana, jolloin terä voi vahingossa leikata sen poikki.
 - Tarkista, että pensasidäme ei ole vierasesineitä, esimerkiksi metallisia aidaksia.
 - Ennen kuin käynnistät moottorin, tarkista, että

pistokkeessa on suojakatkaisin, jonka laukeamisvirta on korkeintaan 30 mA.

- Pittele pensasleikkuria oikealla tavalla tarttuen kahvoista kummallakin kädellä.
- Pittele laitetta ainoastaan tarttuen kiinni eristetyistä kahvoista, sillä leikkaava terä saattaa koskettaa näkymättömissä oleviin johtoihin tai laitteen johtoon. Näkymättömissä olevaan johtoon koskettava terä voi aiheuttaa sähköiskun käyttäjälle.

Lisäturvallisuusohjeet

- Seuraavissa varoituksissa käytetään termiä 'pensasleikkuri', jolla tarkoitetaan verkkovirralla toimivaa pensasleikkuria. **TÄMÄ PENSASLEIKKURI VOI SAADA AIKAAN VAKAVIA HENKILÖVAHINKOJA.** Lue tarkasti kaikki ohjeet, jotta osaat käyttää ja huoltaa laitetta, valmistella laitteen käyttöä varten sekä käynnistää ja pysäyttää sen oikealla tavalla. Tutustu kaikkiin pensasleikkurin ohjauskytkimiin ja opettele käyttämään laitetta oikein.

HUOMAA: Oheisen käsikirjan sisältämät selitykset ja kuvat eivät ole tiukasti sitovia. Valmistaja pidättää oikeuden tehdä mahdollisia muutoksia sitoutumatta päivittämään tätä opasta jokaisen muutoksen kohdalla.

- Jos sähköjohto vaurioituu tai leikkautuu, irrota pistoke heti pistorasiasta.

HUOMIO: Laitteen virransyöttöjärjestelmä tuottaa voimakkuudeltaan hyvin heikon sähkömagneettisen kentän, joka voi aiheuttaa häiriöitä joihinkin sydämentahdistimiin. Vakavien vahinkojen ja hengenvaaran välttämiseksi henkilöiden, joilla on sydämentahdistin, tulee olla yhteydessä lääkäriinsä sekä sydämentahdistimen valmistajaan ennen tämän laitteen käyttöä.

- Älä anna tai lainaa pensasleikkuria muille kuin asiantunteville henkilöille, jotka tietävät, miten laite toimii, ja osaavat käyttää sitä oikein. Anna pensasleikkurin mukana myös käyttöopas, joka on luettava ennen laitteen käyttöä.
- Älä anna lasten koskaan käyttää pensasleikkuria.
- Älä käytä pensasleikkuria esineiden nostamiseen, siirtämiseen tai rikkomiseen. Älä myöskään aseta sitä kiinteään telineeseen.
- Huomioi alueella olevat sähkölinjat.
- Sammuta moottori ja kytke pensasleikkuri irti verkkovirrasta ennen sen puhdistusta tai tarkastusta, ennen juuttuneiden oksien/lehtien irrottamista ja ennen huoltoitoiden tekemistä.
- Varmista pensasleikkurin käytön aikana, että seisot tukevassa asennossa erityisesti, jos käytät tikkaita.
- Älä käytä polttoainetta pensasleikkurin puhdistuksessa.
- Älä yritä korjata laitetta itse, ellei ole alan asiantuntija.
- Älä käytä pensasleikkuria vaurioituneen tai hyvin kuluneen leikkuuterän kanssa.
- Älä käytä vahingoittunutta, huonosti korjattua tai koottua tai omatoimisesti muuteltua pensasleikkuria. Älä irrota, vahingoita tai poista käytöstä mitään turvalaitetta.
- Kun kuljetat pensasleikkuria tai laitat sen varastoon, kiinnitä teräsuojus aina paikalleen.
- Muiden kuin valmistajan mainitsemien välineiden tai varusteiden kytkeminen pensasleikkurin voimanottoon on kielletty.
- Pensasleikkuria saa käyttää ainoastaan pensasaitojen tai pienten puiden leikkaamiseen. Muunlaisten materiaalien leikkaaminen on kielletty.
- Tarkista työkohdetta ympäröivä alue ja ole aina valppaana

ja varaudu myös sellaisiin mahdollisiin vaaroihin, joita ei voi huomioida pensasleikkurin aiheuttaman äänen vuoksi.

HUOMIO! – Kansalliset määräykset voivat rajoittaa laitteen käyttöä.

- Älä käytä laitetta, ennen kuin olet oppinut käyttämään sitä oikein. Ensi kertaa laitetta käyttävän henkilön tulee harjoitella käyttöä työalueella.
- Pidä kaikki vaara- ja turvallisuusmerkkien tarrat hyvässä kunnossa. Jos tarrat vahingoittuvat tai muuttuvat lukukelvottomiksi, ne on vaihdettava välittömästi uusiin (katso sivu 2).
- Muista, että omistaja tai käyttäjä on vastuussa onnettomuuksista ja ulkopuolisille tai omaisuudelle aiheutuvista vaaroista.
- Säilytä tämä opas huolella ja lue se aina ennen koneen käytön aloittamista.
- Kuulosuojaimia käytettäessä vaaditaan enemmän tarkkaavaisuutta, sillä tällöin esimerkiksi varoitusäännet (huudot, hälytykset jne.) eivät kuulu.
- Älä käytä laitetta koskaan huonolla säällä, esimerkiksi sumuisella säällä, sateella, erittäin tuulisena tai kylmänä päivänä jne. Erittäin lämmin sää voi aiheuttaa laitteen ylikuumentumisen.
- Jos olet epävarma jostakin laitteen käyttöön liittyvästä asiasta, kysy neuvoa asiantuntijalta. Älä tee mitään sellaista työtä, johon et tunne olevasi riittävän osaava. Ota yhteys jälleenmyyjään tai valtuutettuun huoltoiliikkeeseen.

HUOMIO – Esineiden sinkoutumisvaara. Käytä aina hyväksyttyä silmäsuojasta. Älä työskentele kallistuneena kohti leikkuuterän suojusta. Vaarana on kivien tai muiden vierasesineiden sinkoutuminen, jolloin seurauksena voisi olla sokeutuminen tai muita vakavia henkilövahinkoja.

2. PENSASLEIKKURIN OSAT (kuva 1)

1. Terät
2. Käsisuojus
3. Jatkojohdon kiinnityskoukku
4. Virtajohto
5. Takakahva, jossa kytkin
6. Etukahva, jossa kytkin
7. Teräsuojus
8. Kahvan lukitusvipu

3. TURVAVAROITUSTEN SYMBOLEIDEN KUVAUS (kuva 2)

1. Huomio
2. Irrota pistoke heti pistorasiasta, jos sähköjohto on vaurioitunut tai leikattuun.
3. Lue käyttöohjeet ennen laitteen käyttöä.
4. Käytä silmäsuojasta ja kuulosuojaimia.
5. Suojaa sateelta ja kosteudelta.
6. CE-merkintä
7. Kaksoiseristyksellä varustettu laite
8. Taattu akustisen tehon taso
9. Laitteen tyyppi: PENSASLEIKKURI
10. Tekniset tiedot
11. Valmistusvuosi
12. Sarjanumero

4. TEKNISET TIEDOT

		Oleo-Mac HC 605 E	Efco TG 605 E
Jännite	V~		230
Taajuus	Hz		50
Nimellisvirta	A		2.6
Teho	W		600
Leikkauspituus	mm		550
Leikkauspaksuus enintään	mm		20
Kierrosnopeus	min ⁻¹		3400
Paino	kg		3.6
Akustinen paine L _{pA} av EN 60745-1 - EN 60745-2-15	dB (A)	78.0	(epävarmuustekijä 3.0)
Mitattu akustisen tehon taso 2000/14/EC - EN 60745-1 - EN 60745-2-15 - EN ISO 3744	dB (A)	95.4	(epävarmuustekijä 2.6)
Taattu akustisen tehon taso L _{wA} 2000/14/EC - EN 60745-1 - EN 60745-2-15 - EN ISO 3744	dB (A)	98.0	
Värähtelytaso EN 60745-1 - EN 60745-2-15	m/s ²	2.3 (sx) - 2.9 (dx)	(epävarmuustekijä 1.5)

5. LIITÄNTÄ SÄHKÖVERKKOON

Ennen kuin käynnistät moottorin, tarkista, että pistokkeessa on suojakatkaisin, jonka laukeamisvirta on korkeintaan 30 mA.

Laitetta saa käyttää ainoastaan yksivaiheisella vaihtovirralla, jonka jännite on 230 V~ ja taajuus 50 Hz. Laitteessa on suojaeristys, joten sen voi kytkeä myös suojaamaadoittamattomaan pistorasiaan. Tarkista ennen laitteen käyttöä, että verkkojännite vastaa laitteen arvokilpeen merkittyä käyttöjännitettä.

6. KÄYTTÖNOTTO JA KÄYTTÖ

Suojausten kiinnittäminen (kuva 3)

Työnnä mukana toimitettu suojuus (2, kuva 1) teräpalkin päälle ja kiinnitä se laitteen runkoon yhdellä ruuvilla kummaltakin puolelta kuvassa 3 esitetyllä tavalla.

HUOMIO! - Tämä pensasleikkuri on tarkoitettu pensasaitojen, pensaiden ja pienten puiden leikkaamiseen. Kaikenlainen muu käyttö, jota ei ole nimenomaisesti mainittu tässä käyttöoppaassa, voi aiheuttaa pensasleikkurin vaurioitumisen ja vakavia vaaroja käyttäjälle. Pensasleikkureissa on kahden käden turvakytkin (kuva 4). Laitte toimii vain painettaessa toisella kädellä etukahvassa olevaa painiketta (B) ja toisella kädellä takakahvassa olevaa painiketta (A). Kun jompikumpi painikkeista vapautetaan, terät pysähtyvät.

Varo terien inertian aiheuttamaa pyörimistä.

- Koska laitteen terien lukitus toimii sähköjarrun avulla, laitteen yläosassa saattaa näkyä sinänsä täysin vaaraton valonvälähdyks vapautettaessa kytkin.
- Tarkasta terien toiminta. Kaksoisterät pyörivät vastakkaisiin suuntiin varmistaen näin hyvän leikkuujäljen ja tasaisen liikkeen.
- Kiinnitä jatkojohto ennen käyttöä sille

tarkoitettuun koukkuun (katso kuva 5).

- Ulkokäytössä vaaditaan ulkokäyttöön hyväksytyt jatkojohto.

JATKOJOHTOJEN SUOSITELLUT PITUUDET (230 V)

Pituus	Johtimen minimipoikkileikkaus
0 ÷ 20 metriä	1 mm ²
20 ÷ 50 metriä	1,5 mm ²
50 ÷ 100 metriä	4 mm ²

7. KÄYTTÖOHJEITA

- **KAHVA (kuva 6)** - Jotta käyttäjä voi leikata ja viimeistellä pensaat helposti ja mukavassa asennoissa, kahvaa voidaan kääntää 45° tai 90° oikealle tai vasemmalle.
Kahva vapautetaan painamalla lukitusvipua (C). Huomaa, että lukitusvipua (C) voi painaa vain silloin, kun kytkintä (A) ei paineta. Säädettyäsi kiertyvän kahvan varmista, että lukitusvipu asettuu taas paikalleen. Kytkintä voi käyttää vasta, kun lukitusvipu on kytketty paikalleen.
- Pensasleikkuria voi käyttää pensasaitojen leikkaamisen lisäksi myös muiden pensaiden ja pienten puiden leikkaamiseen.
- Jotta lopputulos on paras mahdollinen, pitele pensasleikkuria siten, että terien hampaat osuvat aitaan noin 15°:n kulmassa (katso kuva 7).
- Kaksoisterät leikkaavat kumpaankin suuntaan.
- Jotta pensasaidan korkeudesta tulee tasainen, halutulle korkeudelle on suositeltavaa vetää lanka. Langan yläpuolella olevat oksat leikataan.
- Pensasaidan sivut leikataan puoliympyrän muotoisella liikkeellä alhaalta ylöspäin (katso kuva 8).

8. HUOLTO JA PUHDISTUS

- Ennen kuin aloitat laitteen puhdistuksen tai huollon, katkaise virta ja irrota pistoke

pistorasiasta.

- Hyvän leikkaustuloksen varmistamiseksi terät on puhdistettava ja rasvattava säännöllisesti. Poista lika harjalla ja voitele terät kevyesti öljyllä (katso kuva 9).

Suosittellemme käyttämään bioöljyä.

- Puhdista muoviosat normaalilla miedolla puhdistusaineella ja kostealla liinalla. Älä käytä voimakkaita puhdistusaineita tai liuotainaineita.
- Laitteen sisälle ei saa päästää vettä.
- Laitteen mukana toimitettava teräsuojus voidaan kiinnittää seinään. Suojuksessa pensasleikkuria voidaan säilyttää turvallisesti.
- Vaihda vaurioitunut johto välittömästi. Jos virtajohto on tarpeen vaihtaa, käänny valtuutetun huoltoliikkeen puoleen.

9. TIETOJA KÄYTTÄJILLE (Kuva 2A)

Direktiivien 2011/65/EY ja 2012/19/EY mukaisesti, jotka koskevat tiettyjen vaarallisten aineiden käytön rajoittamista sähkö- ja elektroniikkalaitteissa sekä sähkö- ja elektroniikkaromun kierrätystä.

Laitteessa oleva symboli (jäteastia, jonka päälle on merkitty rasti) tarkoittaa, että käyttökänsä lopussa laitetta **ei** saa heittää lajittelemattoman yhdyskuntajätteen joukkoon.

Käyttäjän tulee toimittaa käytöstä poistettu laite sähkö- ja elektroniikkaromua vastaanottavaan jätehuoltokeskukseen tai jälleenmyyjälle, joka ottaa vastaan yhden käytöstäpoistetun laitteen **vastaavanlaista yhtä uutta ostettua laitetta kohden**. Huolehtimalla käytöstäpoistettujen laitteiden asianmukaisesta lajittelemattomien kierrätettävien, käsiteltävien tai ympäristövastuullisesti hävitettävien voidaan vähentää ympäristö- ja terveyshaittoja sekä edistää laitteen valmistusmateriaalien kierrätystä.

Jätehuoltomääräysten rikkominen käsitellään kansallisten lakien mukaisesti.

10. TAKUUTODISTUS

Tämä kone on suunniteltu ja valmistettu uudenaikaisella tuotantotekniikalla. Valmistaja takaa tuotteet 24 kuukauden ajaksi ostopäivästä lukien

yksityistä ja harrastelijakäyttöä varten. Takuun kesto on 12 kuukautta, mikäli tuotetta käytetään ammattikäytössä.

Takuuehdot

- 1) Takuu on voimassa ostopäivästä lähtien. Valmistaja vaihtaa myynti- ja huoltoverkoston välityksellä ilmaiseksi osat, joissa havaitaan materiaali-, työstö- tai valmistusvirhe. Takuu ei kiistä ostajan lain takaamaa oikeutta myydyn esineen aiheuttamien virheiden tai vikojen seuraamusten suhteen.
- 2) Tekninen henkilökunta toimii mahdollisimman pian järjestelykysymysten vaatiman ajan puitteissa.
- 3) **Takuukorjausta vaadittaessa valtuutetulle henkilökunnalle on esitettävä alla näkyvä jälleenmyyjän leimaama takuutodistus, jonka kaikki kohdat on täytetty, sekä lasku tai kuitti, jossa näkyy ostopäivämäärä.**
- 4) Takuu raukeaa mikäli:
 - Huollon suorittaminen on selvästi laiminlyöty
 - Tuotetta on käytetty väärin tai sitä on peukaloitu
 - Käytetyt voiteluaineet tai polttoaineet ovat vääränlaisia
 - Käytetyt varaosat tai lisävarusteet eivät ole alkuperäisiä
 - Valtuuttamaton henkilökunta on suorittanut korjaustoimenpiteitä.
- 5) Valmistaja ei takaa käyttömateriaaleja eikä normaalikäytössä kulumiselle altistuvia osia.
- 6) Tuotteen päivitys- ja parannustoimenpiteet eivät kuulu takuun piiriin.
- 7) Takuu ei korvaa takuuajana mahdollisesti suoritettuja säätö- tai huoltotoimenpiteitä.
- 8) Mahdollisista kuljetuksen aikana sattuneista vahingoista on välittömästi ilmoitettava kuljetusfirmalle, muussa tapauksessa takuu raukeaa.
- 9) Takuu ei korvaa mahdollisia koneen vioittumisesta tai pitkäaikaisesta käytön estymisestä henkilöille tai omaisuudelle suoraan tai välillisesti aiheutuneita vahinkoja.

MALLI

SARJANUMERO

OSTAJA

PÄIVÄMÄÄRÄ

JÄLLEENMYYJÄ



Älä lähetä! Liitä tekniseen takuutoimenpidepyyntöön.

Vispārīgi ar ierīces drošību saistīti brīdinājumi

UZMANĪBU - Izlasiet visus brīdinājumus un visus norādījumus. Šo norādījumus neievērošana var izraisīt elektriskos triecienus, ugunsgrēkus un/vai nopietnas traumas. Saglabāiet visus brīdinājumus un norādījumus, jo tie jums noderēs arī nākotnē. Brīdinājums izmantojamais termins "elektroierīce" attiecas uz elektroierīcēm, kas darbina, pieslēdzot pie elektrotrikla (ar vadu) vai barojot no akumulatora (bez vada).

1) Darba zonas drošība

- Turiet darbvietu tīru un sekojiet, lai tā būtu labi apgaismota. Darbs tumšā un nesakārtotā darbvietā var radīt negadījumu risku.
- Neiedarbiniet ierīču sprādziennedrošas vidēs, piemēram, uzliesmojošā šķidrums, gāzu vai putekļu klātbūtnē. Ierīču rada dzirksteles, kas var izraisīt putekļu uzliesmošanu vai uguns veidošanos.
- Sekojiet tam, lai ierīču lietošanas laikā jums blakus nebūtu bērnu un citu personu. Neuzmanības brīdis var novest pie kontroles zaudēšanas.

2) Elektriskā drošība

- Ierīču kontaktakšai jāatbilst elektrības tīkla kontaktrozetes tipam. Nekādā gadījumā nemodificējiet kontaktakšas. Nemodificētu kontaktakšu uz ierīču elektrības rozesu lietošana samazina elektriskā trieciena risku.
- Izvairieties no nonākšanas saskarē ar iezemētām virsmām, tādām kā caurules, radiatori, plītiš un ledusskapi. Ja ķermenī ir iezemēts, palielinās elektriskā trieciena risks.
- Nepakļaujiet ierīces lietus vai mitruma iedarbībai. Ja ierīcē iekļūst ūdens, palielinās elektriskā trieciena risks.
- Nekad neizmantojiet elektrības vadu nepareizā veidā. Neizmantojiet elektrības vadu, lai pārvietotu vai viltu ierīci, un nevelciet to, lai atvienotu no rozetes. Turiet elektrības vadu tālu no siltuma avotiem, eļļas, asām malām un kustīgajām daļām. Bojātie vai sapītie elektrības vadi palielina elektriskā trieciena risku.
- Lietojot ierīci ārpus telpām, izmantojiet pagarinātāju, kas ir paredzēts āra lietošanai. Lietošanai ārpus telpām paredzētā vada izmantošana samazina elektriskā trieciena risku.
- Pirms dzinēja iedarbināšanas pārbaudiet, vai rozete ir aprīkota ar diferenciālo slēdzi ar iedarbošanās strāvu ne lielāku par 30 mA.

3) Cilvēku drošība

- Nenovērsiet uzmanību un sekojiet tam, ko jūs darāt un ierīces lietošanas laikā rīkojieties prātīgi. Nelietojiet ierīci, ja esat noguris vai esat narkotisko vielu, alkohola vai medikamentu ietekmē. Neuzmanības mirklis ierīces lietošanas laikā var izraisīt smagu traumu gūšanu.
- Lietojot drošības ierīces apstiprināja. Vienmēr velciet aizsargbrilles. Lietojot aizsarglīdzekļus, tādus kā pretputekļu maskas, aizsargapavi ar neslidošu zoli, ķiveres, dzirdes orgānu aizsarglīdzekļi, pareizā veidā, tiek būtiski samazināts traumu gūšanas risks.
- Izvairieties no nejaušas iedarbināšanas. Pirms ierīces pievienošanas elektrības tīklam, paņemšanas rokās vai transportēšanas pārliecinieties, ka visi slēdži ir izslēgtā stāvoklī. Elektroierīču transportēšana, turot pirkstu uz slēdža, vai, kamēr tās ir pievienotas elektrotriklam un slēdzis ir ieslēgtā pozīcijā, var izraisīt negadījumus.
- Pirms ierīces ieslēgšanas, izņemiet regulēšanas atslēgu no asmeņiem. Ja atslēga ir atstāta ierīces

rotējošajā daļā, tā var radīt traumas.

- Neliecieties pārāk tālu uz priekšu. **Vienmēr uzturiet piemērotu stāju un līdzsvaru.** Tas ļauj labāk kontrolēt elektroierīci neparedzētās situācijās.
 - Ģērbieties atbilstošā veidā. Nevelciet platu apģērbu un rotaslietas. Turiet matus, apģērba daļas un rokas tālu no kustīgajām daļām. Plats apģērbs, rotaslietas vai gari mati var aizķerties aiz kustīgajām daļām.
 - **Ja pie mašīnas ir jāpievieno putekļu nosūkšanas un savākšanas ierīces, pārliecinieties, ka tās tiek pareizi pievienotas un izmantotas.** Šo ierīču izmantošana var samazināt ar putekļiem saistītos riskus.
- ### 4) Mehāniskā instrumenta izmantošana un apkope
- **Nepakļaujiet elektroierīci pārmērīgai slodzei. Lietojiet veicamajam darbam piemērotu ierīci.** Piemērota elektroierīce ļauj efektīvāk un drošāk veikt darbu, paliekot paredzēto ekspluatācijas raksturojumu robežās.
 - Neizmantojiet ierīci, ja slēdzis nedarbojas pareizi. Ja ierīci nevar kontrolēt ar slēdzi, tās izmantošana var būt bīstama un tā jāsalabo.
 - Pirms ierīces regulēšanas, tehnikās apkopes vai novietošanas uzglabāšanā, atvienojiet elektrības vada kontaktakšas. Šie piesardzības pasākumi samazina ierīces patvaļīgas ieslēgšanas risku.
 - Glabājiet ierīci bērniem nepieejamā vietā, neļaujiet to lietot personām, kurām trūkst zināšanu par šo ierīci un kuras nav izlasījušas šo rokasgrāmatu. Nekvalificētu personu rokas ierīcē ir bīstama.
 - Veiciet piemērotu mašīnas tehnisko apkopi. Pārbaudiet, vai kustīgās daļas nav kļūvušas neizlīdzinātas un nav iesprūdušas, kā arī pārliecinieties, ka nav bojātu detaļu vai citu apstākļu, kuri var traucēt ierīces pareizai darbībai. Ja ierīce ir bojāta, pirms lietošanas salabojiet to. Daudzu negadījumu iemesls ir slikti ierīces tehniskā apkope.
 - Uzturiet griezējierīces uzasinātas un tīras. Ja griezējierīču asmeņu malas ir uzasinātas un to apkope tiek veikta pareizi, samazinās iesprūšanas risks un tās ir vieglāk kontrolēt.
 - Lietojiet ierīci un griešanas piederumus atbilstoši šiem norādījumiem un veidā, kas ir paredzēts šī veida ierīcēi, ņemot vērā darba apstākļus un veicamo darbu. Ierīces izmantošana neparedzētajiem mērķiem var radīt bīstamu situāciju.
- ### 5) Tehniskais atbalsts
- Dzīvzoga griezņu tehnisko apkopi uzticiet kvalificētajam personālam un lietojiet tikai oriģinālās rezerves daļas. Tādā veidā jūs garantēsiet ierīces drošību.
- ### Dzīvzoga trimmera drošības brīdinājumi
- Turiet visas ķermeņa daļas tālu no asmeņiem. Nenovāciet nogrieztu materiālu un neturiet griezamo materiālu, kamēr asmeņi kustas. Pārliecinieties, vai slēdzis ir izslēgts, tad izņemiet iesprūdušo materiālu. Neuzmanības brīdis dzīvzoga griezņu lietošanas laikā var izraisīt smagas traumas.
 - Nesājiēt dzīvzoga grieznes, kurot tās aiz rokura, ar nekustīgu asmeni un ar uzstādītu asmeņu vāku. Dzīvzoga griezņu pārvietošana pareizā veidā samazina risku, ka asmeņi var izraisīt traumas.
 - Turiet vadu tālu no griešanas vietas. Darba laikā vads var iepīties krūmāja zaros un to var nejausu pārgriezt ar asmeni.
 - Sekojiet tam, lai dzīvzoga nebūtu svešķermeņu, piemēram, metāla žogs.
 - Pirms dzinēja iedarbināšanas pārbaudiet, vai rozete

ir aprikota ar diferenciālo slēdzi ar iedarbošanās strāvu ne lielāku par 30 mA.

- Turiet dzīvzoga grieznes pareizā veidā, proti, ar abām rokām aiz rokturiem.
- **Turiet elektrisko instrumentu tikai aiz izolētās satvēriena daļas, jo griešanas asmens var saskarties ar apslēptajiem vadiem vai savu paša vadu.** Griešanas asmeņi, nonākot saskarē ar elektrofitklam pieslēgtu vadu, var elektrizēt skartās elektriskā instrumenta metāla daļas un radīt lietotājam elektriskās strāvas triecienus.

Papildu drošības noteikumi

- Turpmāk tekstā termins “dzīvzoga grieznes” attiecas uz mūsu ražotajām elektriskajām dzīvzoga grieznēm. **ŠIS DZĪVZOGA GRIEZNES VAR ĪZRAISĪT SMAGAS TRAUMAS.** Uzmanīgi izlasiet ierīces pareizas lietošanas, sagatavošanas, tehniskās apkopes, ieslēgšanas un ieslēgšanas norādījumus. Iepazīstieties ar visiem vadības orgāniem un iemācieties pareizi lietot dzīvzoga grieznes.

ĪEVĒROIET! Šajās lietošanas pamācībās sniegtie apraksti un attēli nav cieši saistoši. Kompānija patur tiesības veikt iespējamās izmaiņas, neuzņemoties par pienākumu laiku pa laikam atjaunināt šīs lietošanas pamācības.

- Nekavējoties atvienojiet kontaktdakšu no kontaktrozetes, ja vads ir bojāts vai pārgriezts.

UZMANĪBU: Jūsu ierīces barošanas sistēma rada elektromagnētisko lauku, kuram ir ļoti zema intensitāte. Šis lauks var traucēt dažu „pacemaker” ierīču darbību. Lai samazinātu smagu vai nāvējošu negadījumu risku, personām, kas lieto pacemaker, ir jākonsultējas ar savu ārstu un „pacemaker” ražotāju pirms šīs ierīces lietošanas.

- Nododiet vai aizdodiet dzīvzoga grieznes tikai pieredzējušiem cilvēkiem, kuri zina, kā ierīce darbojas un prot to pareizi lietot. Kopā ar mašīnu nododiet arī lietošanas pamācības, kuras jāizlasa pirms darba uzsākšanas.
- Nekādā gadījumā neļaujiet bērniem lietot dzīvzoga grieznes.
- Nelietojiet dzīvzoga grieznes kā sviru priekšmetu pacelšanai, pārvietošanai vai apgāšanai, kā arī nebloķējiet to nekustīgās balstos.
- Uzmaniet virszemes elektriskās līnijas.
- Izslēdziet dzinēju un atvienojiet dzīvzoga grieznes no elektrības avota pirms to tīrīšanas vai pārbaudes, pirms iesprūduša materiāla novākšanas un pirms jebkādu tehniskās apkopes darbu veikšanas.
- Dzīvzoga griezņu lietošanas laikā pārliecinieties, vai jūsu stāja ir droša, it īpaši strādājot uz slietnēm.
- Nelietojiet degvielu dzīvzoga griezņu tīrīšanai.
- Nemēģiniet salabot mašīnu, ja jums ir neatbilstoša kvalifikācija.
- Nedarbiniet dzīvzoga grieznes, ja griezējierīce ir bojāta vai nav pietiekoši uzasināta.
- Nestrādājiet ar krūmgriezi, ja tas ir bojāts, nekvalitatīvi salabots, slikti samontēts vai patvaļīgi pārveidots. Neizņemiet, nebojājiet un nepadariet nederīgu nevienu drošības detaļu.
- Dzīvzoga griezņu pārvietošanas vai glabāšanas laikā vienmēr uzstādiet asmeņu vāku.
- Ir aizliegts dzīvzoga griezņu jaudas noņēmēju izmantot kopā ar ierīcēm vai piederumiem, kurus nav norādījis ražotājs.
- Dzīvzoga grieznes drīkst izmantot tikai dzīvzoga vai nelielu krūmu griešanai. Ir aizliegts griezt cita tipa materiālus.
- Pārbaudiet zonu apkārt darba vietai un visu laiku

esiet uzmanīgs, jo var rasties bīstamas situācijas, kuras jūs dzīvzoga griezņu trokšņa dēļ varat nepamanīt.

UZMANĪBU! - Valsts likumdošana var ierobežot mašīnas lietošanas iespējas.

- Pirms mašīnas lietošanas rūpīgi iepazīstieties ar tās ekspluatācijas noteikumiem. Operatoram, kas ierīci lieto pirmo reizi, pirms lietošanas ir jāpraktizējas.
- Glabājiet visas uzlimes un brīdinājumus par briesmām un drošību nevainojamā stāvoklī. Bojājumu vai pasliktinājumu gadījumā, tie savlaicīgi jānomaina (Sk. 2.lpp.).
- Neaizmirstiet, ka mašīnas īpašnieks vai operators ir atbildīgs par negadījumiem vai bīstamām situācijām, kurām tiek pakļautas trešās personas vai to manta.
- Rūpīgi glabājiet šo lietošanas pamācību un izlasiet to ikreiz, pirms lietojat ierīci.
- Nepieciešama maksimāla uzmanība, lietojot aizsargierīces pret troksni, jo bīstamo akustisko signālu (kļiedzieni, trausmes signāli, utt.) uztvere ir ierobežota.
- Iekārtu nedrīkst lietot sliktos laikapstākļos (piemēram, miglā, lietus laikā, stiprā vējā, lielā aukstumā utt.). Ļoti karstā laikā iekārtu var pārkarst.
- Ja nonākat situācijā, kur jums nav skaidrs, kā rīkoties turpmāk, prasiet speciālista padomu. Izvairieties no tādas lietošanas, kurai jūs neuzskatāt sevi par pietiekoši kvalificētu. Sazinieties ar jūsu dīleri vai servisa darbinīcu.

UZMANĪBU - Uzmanieties no izsviestiem priekšmetiem. Vienmēr lietojiet apstiprinātus acu aizsargus. Nekad nepārlicieties zem griešanas aprīkojuma aizsarga. Akmeņi, netīrumi utt, var tikt izsviesti un trāpīt acīs un izraisīt akumu vai citas nopietnas traumas.

2. DZĪVZOGA GRIEŽŅU SASTĀVDAĻAS

(sk. 1.att.)

1. Asmeņi
2. Rokas sargs
3. Cilpa pagarinātāja sakabināšanai.
4. Barošanas vads
5. Aizmugurējais rokturis ar slēdzi
6. Priekšējais rokturis ar slēdzi
7. Asmeņu vāks
8. Roktura nostiprināšanas svira

3. DROŠĪBAS SIMBOLU UN BRĪDINĀJUMU PASKAIDROJUMS (sk. 2.att.)

1. Brīdinājums
2. Nekavējoties atvienojiet kontaktdakšu no elektrības kontaktrozetes, ja vads ir bojāts vai pārgriezts.
3. Pirms lietošanas izlasiet lietošanas instrukciju.
4. Lietojiet aizsargbrilles un dzirdes orgānu aizsargierīci.
5. Aizsargājiet ierīci pret lietu un ūdeni.
6. CE atbilstības marķējums
7. Ierīce ar dubulto izolāciju
8. Garantētais akustiskās jaudas līmenis
9. Mašīnas tips: **GRIEŽŅU SASTĀVDAĻAS**
10. Tehniskie dati
11. Izgatavošanas gads
12. Sērijas numurs

4. TEHNISKIE DATI

		Oleo-Mac HC 605 E	Efco TG 605 E
Spriegums	V~	230	
Frekvence	Hz	50	
Nominālā strāva	A	2.6	
Jauda	W	600	
Griešanas garums	mm	550	
Maks. griešanas biežums	mm	20	
Cikli	min. ⁻¹	3400	
Svars	kg	3.6	
Akustiskais spiediens L _{PA} pēc EN 60745-1 - EN 60745-2-15	dB (A)	78.0 (Pielaide 3.0)	
Izmērītais trokšņa akustiskās jaudas līmenis 2000/14/EK - EN 60745-1 - EN 60745-2-15 - EN ISO 3744	dB (A)	95.4 (Pielaide 2.6)	
Garantētais trokšņa akustiskās jaudas līmenis L _{WA} 2000/14/EK - EN 60745-1 - EN 60745-2-15 - EN ISO 3744	dB (A)	98.0	
Vibrāciju līmenis EN 60745-1 - EN 60745-2-15	m/s ²	2.3 (sx) - 2.9 (dx) (Pielaide 1.5)	

5. PIESLĒGŠANA PIE TĪKLA

Pirms dzinēja iedarbināšanas pārbaudiet, vai rozete ir aprīkota ar diferenciālo slēdzi ar iedarbošanās strāvu ne lielāku par 30 mA.

Ierīci var izmantot tikai ar vienfāzes maiņstrāvas barošanas avotu ar spriegumu 230 V~ - 50 Hz. Ierīce ir aprīkota ar aizsargizolāciju un, tādējādi, to var pieslēgt arī pie avotiem bez zemējuma. Pirms ierīces ievades ekspluatācijā pārliecinieties, vai elektrotīkla spriegums atbilst uz ierīces tehnisko datu plāksnītes norādītajam darba spriegumam.

6. IEVADE EKSPLUATĀCIJĀ UN LIETOŠANA

Montāžas vairogu (zīm.3)

Slaidu aizsargājošo ekrānu sniegto (2, zīm.1) virs doks durvju drošības asmenis un pēc tam pievienojiet to rīku ķermeni ar 1 skrūvi katrā pusē, kā zīm. 3.

UZMANĪBU! - Šis dzīvzoga grieznes ir paredzētas dzīvzoga, krūmu un krūmāju griešanai. Jebkurš cits lietošanas veids, kas nav aprakstīts šajā rokasgrāmatā, var sabojāt dzīvzoga grieznes un radīt ļoti bīstamas situācijas lietotājam. Dzīvzoga grieznes ir aprīkotas ar divroku drošības slēdzi(4.att.). Ierīci var ieslēgt tikai, ja ar vienu roku ir nospiesta priekšējā roktura poga (B) un ar otru roku ir nospiests aizmugurējā roktura slēdzis (A). Atlaižot vienu no slēdžiem, asmeni tiek bloķēti.

Uzmaniet asmeņu inerces kustību.

- Tā kā mašīna ir aprīkota ar elektrisko bremzi, asmens bloķēšanas laikā pēc slēdža atlaišanas, mašīnas augšējā daļā var pamanīt nekaitīgu mirdzēšanu.
- Pārbaudiet asmeņu darbību. Asmeņi ar dubulto griezējumu ir nerotējoša tipa un, tādējādi, nodrošina lieliskus griešanas rezultātus un gludenu kustību.

- Pirms lietošanas piestipriniet pagarinātāju atbilstošajā cilpā (sk. 5.att.).
- Lietojot ierīci ārpus telpām ir jāizmanto pagarinātāji, kuri ir tam paredzēti.

PAGARINĀŠANAS VADU REKOMENDĒJAMI GARUMI (230 V)

Garums	Mīnīmālais vada šķērsriezums
0 ÷ 20 skaitītāji	1 mm ²
20 ÷ 50 skaitītāji	1,5 mm ²
50 ÷ 100 skaitītāji	4 mm ²

7. LIETOŠANAS BRĪDINĀJUMI

- **ROKTURIS (6. zīm.)** - Lai lietojams varētu veikt zaru apgriešanu bez piepūles ērtā pozīcijā, rokturi var pagriezt par 45° vai 90° pa labi vai pa kreisi. Lai veiktu šo procedūru: atbrīvojiet rokturi, nospiežot apstādīšanas sviru (C). Jāatzīmē, ka bloķēšanas svira (C), var darbināt tikai tad, kad strāvas slēdzis (A) nav nospiests. Pēc korekciju pagriezienu rokturis pārliecināties, ka atslēga poga klikšķi atpakaļ savā vietā. Tikai pēc tam, kad slēdzi var atkal lietot.
- Dzīvzoga grieznes var izmantot ne tikai dzīvzoga, bet arī krūmu un krūmāju griešanai.
- Lai uzlabotu rezultātus, turiet dzīvzoga grieznes tā, lai asmeņu zobu leņķis attiecība pret dzīvzogu būtu apmēram 15° (sk. 7.att.).
- Asmeņi ar dubulto griezējumu ļauj griezt visos virzienos (sk. 6.att.).
- Ja jūs vēlaties, lai jūsu dzīvzogam būtu vienmērīgs augstums, tiek rekomendēts novilkt trosi vēlamajā augstumā. Krūmi, kas atradīsies virs tās tiks nogriezti.
- Dzīvzoga malas tiek apgrieztas ar pusloka kustībām no apakšas uz augšu (sk. 8.att.).

8. TEHNISKĀ APKOPE UN UZGLABĀŠANA

- Pirms ierīces tīrīšanas vai novietošanas uzglabāšanā, izslēdziet to un izvelciet kontaktdakšu no elektrības tīkla kontaktozietes.
- Lai griešanas rezultāti vienmēr būtu teicams, asmeņi ir regulāri jātīra un jāieeļļo. Ar birstes palīdzību novāciet netīrumus un pievienojiet nedaudz eļļas (sk. 9.att.).

Iesākam lietot biodegradējamās eļļas.

- Tīriet plastmasas detaļas ar parastu vieglu tīrīšanas līdzekli un mitru lupatu. Nelietojiet agresīvās vielas vai šķīdinātājus.
- Ir jāseko tam, lai ūdens nenokļūtu ierīcē.
- Aprīkojumā esošo asmeņu vāku var piestiprināt pie sienas. Tādā veidā jūs varat droši uzglabāt dzīvzoga grieznes.
- Nekavējoties nomainiet bojātu vadu. Ja ir jānomaina elektrības vads, sazinieties ar pilnvarotu servisa centru.

9. UTILIZĀCIJA (2A.att.)

Saskaņā ar Direktīvām 2011/65/EK un 2012/19/EK par bīstamu vielu lietošanas samazināšanu elektriskajās un elektroniskajās ierīcēs, kā arī par atkritumu pārstrādi.

Uz iekārtas attēlotā pārsvītrotas miskastes zīme norāda uz to, ka izstrādājums tā ekspluatācijas termiņa beigās ir **jānodod** utilizācijai atsevišķi no citiem atkritumiem. Tādējādi, lietotājam ir jānogādā visa iekārta tās ekspluatācijas termiņa beigās atbilstošajā elektronisko un elektrisko atkritumu savākšanas centrā, vai jānodod tā pārdevējam pērkot **jaunu ekvivalentu iekārtu attiecībā viens pret vienu (par katru pērkamo iekārtu var nodot vienu vecu iekārtu).**

Atbilstoša atkritumu šķirošana turpmākai ierīču izmantošanai, pakļaujot tās videi draudzīgai otrreizējai pārstrādei, palīdz novērst iespējamo negatīvo iedarbību uz vidi un veselību, kā arī veicina ierīču sastāvdaļu pārstrādi.

Ja lietotājs atbrīvojas no nederīgās ierīces nepareizā veidā, tiek pielietotas sankcijas, ko nosaka nacionālā likumdošana.

MODELIS

SĒRIJAS NR.

PIRCĒJS

Nesūtīt! Pievienot tikai pieprasījumiem pēc tehniskās garantijas.

10. GARANTIJAS SERTIFIKĀTS

Ierīce ir izveidota, izmantojot vismodernākās tehnoloģijas. Ražotājs nodrošina savai produkcijai 24 mēnešu garantiju kopš iegādes brīža, ja to lieto privātiem un neprofesionāliem mērķiem. Ja ierīce tiek lietota profesionālos nolūkos, garantija ir derīga 12 mēnešus.

Vispārējie garantijas noteikumi

- 1) Garantija ir spēkā sākot no pirkuma datuma. Ražotājs, darbojoties caur pārdošanas un tehniskās apkopes tīklu, par velti nomaina jebkuras detaļas, kas bojātas ražošanas, tehnikas vai materiāla problēmu dēļ. Garantija neietekmē pircēja tiesības, kuras, atbilstoši likumdošanai, pasargā pret pārdotās ierīces defektu un bojājumu sekām.
- 2) Tehniskais personāls uzņemas veikt visus labojumus iespējami minimālā laikā, saskaņā ar organizatoriskajām vajadzībām.
- 3) **Lai pēc šīs garantijas iesniegtu prasību, šo garantijas sertifikātu, pilnībā aizpildītu, kopā ar pārdevēja zīmogu un faktūru vai čeku, kurā uzrādīts pirkšanas datums, ir jānogādā personālam, kas pilnvarots to apstiprināt.**
- 4) Garantija ir nederīga, ja:
 - netika veikta ierīces tehniskā apkope,
 - ierīce ir lietota nepareiziem mērķiem vai ir mainīta kādā citā veidā,
 - ir lietotas neatbilstošas smērvielas vai degviela,
 - ir lietotas neoriģinālas detaļas un aksesuāri,
 - ierīci remontēja nepilnvarota persona.
- 5) Garantijā neietilpst materiāli vai detaļas, kas nolietojas normālas lietošanas rezultātā.
- 6) Garantija neparedz ierīces modernizēšanu vai uzlabošanu.
- 7) Garantijā neietilpst nekādi sagatavošanas vai apkopes darbi, kuri jāveic garantijas periodā.
- 8) Gadījumā, ja ierīces transportēšanas laikā radušies bojājumi, nekavējoties ziņojiet par to piegādātājam: ja tas netiek darīts, garantija nav spēkā.
- 9) Garantija neietilpst tieši vai netieši ievainojumi vai bojājumi personām vai lietām ierīces defektu dēļ vai pārāk ilgas lietošanas gadījumā, kuras rezultātā radušies bojājumi.

DATUMS

PĀRDEVĒJS



Üldised elektritööriistu puudutavad hoiatused

TÄHELEPANU - Lugege kõiki hoiatusi ja juhiseid. Järgnevalt äratoodud juhiste eiramisel on elektrilöökid, tulekahju- ja/või ränkade vigastuste saamise oht. Hoidke kõik hoiatused ja juhised alles hilisemaks kasutamiseks.

Hoiatuses kasutatav mõiste "elektritööriist" tähendab elektrivõrguga ühendatava (toitejuhtmega) või aku toitel töötavat (toitejuhtmeta) elektritööriista.

1) Tööplatsi ohutus

- Tööala peab olema puhas ja korralikult valgustatud. Pimedas või korrustamata alades töötamine suurendab õnnetuste ohtu.
- Ärge käitage elektritööriista plahvatusohtlikus keskkonnas, näiteks kohas, kus on tuleohtlikku vedelikku, gaasi või tolmu. Elektritööriista tekitavad sädeid, mis võivad tolmu või auru süüdata.
- Elektritööriista kasutamisel peavad lapsed ja kõrvalseisjad kaugemal olema. Kõrvaliste segajate tõttu võite kaotada kontrolli trimmeri üle.

2) Elektriõhutus

- Elektritööriista pistik peab sobima pistikupesaga. Pistikut ei tohi mingil juhul muuta. Originaalpistikute ja sobilike pistikupesade kasutamine vähendab elektrilöögi saamise ohtu.
- Vältige kokkupuudet maandatud pindadega (näiteks torud, radiaatorid, köögipiilidid ja külmuskapid). Juhul kui keha on ühendatud maandusega, kasvab elektrilöögi saamise oht.
- Ärge jätke tööriistu vihma ega niiskuse kätte. Elektritööriista sisse sattunud vesi suurendab elektrilöögiohtu.
- Keelatud on toitejuhtme ebaõige kasutamine. Kunagi ärge kasutage toitejuhet tööriista kandmiseks, lohistamiseks ega tõmmake toitejuhtmet pistikut seinakontaktist välja. Hoidke toitejuhet eemal kuumaallikatest, õlist, teravatest servadest või seadme liikuvatest osadest. Vigastatud või sõlmes toitejuhe suurendab elektrilöökid saamise ohtu.
- Elektritööriistade kasutamisel välistingimustes kasutage välistingimustele sobivat pikenduskaablit. Välistingimustesse sobiva pikendusjuhtme kasutamine vähendab elektrilöökid saamise ohtu.
- Enne mootori käivitamist kontrollige, et kasutataval pesal oleks kaitselüliti, mille rakendusvool ei tohi olla üles 30 mA.

3) Isikuravalisus

- Olge valvel, jälgige alati, mida teete ja tegutsage elektritööriista kasutades mõistlikult. Ärge kasutage tööriista, kui olete väsinud või uimastite, alkoholi või medikamentide mõju all. Hetkeline tähelepanematus tööriista kasutamise ajal võib põhjustada tõsise vigastuse.
- Kasutage isikukaitsevahendeid heaks. Kandke alati kaitseprille. Isikukaitsevahendid nagu tolmu maskid, libisemisvastase tallaga turvajalatsid, kiivrid või kuulmiskaitsevahendid vähendavad nende sihipärasel kasutamisel kehavigastuste ohtu.
- Vältige tahtmatut käivitumist. Enne tööriista toitepistiku seinakontaktist eemaldamist, enne selle hoiule panekut või kandmist veenduge, et tööriista lülitid on väljalülitatud asendis. Elektritööriistade kandmine sõrme lülitil hoides või nende ühendamine vooluvõrku sisselülitatud toitelülitiga võib põhjustada õnnetusi.
- Enne elektritööriista sisselülitamist eemaldage terade reguleerimise võti. Tööriista pöörleva osa

külge jäetud võti võib tekitada kehavigastusi.

- Ärge küünitage trimmeriga liiga kaugel. **Jälgige alati jalgealust ja hoidke tasakaalu.** See aitab säilitada kontrolli tööriista üle ootamatutes olukordades.
 - Kandke sobilikke rõivaid. Ärge kandke laiu rõivaid ega ehteid. Hoidke juuksed, rõivad ja kindad seadme liikuvatest osadest eemal. Laiad rõivad, ehted või juuksed võivad liikuvate osade vahele kinni jääda.
 - **Kui tööriistal on liitmik tolmu äratõmbes- ja kogumissüsteemiga ühendamiseks, veenduge, et need on ühendatud ja töökorras.** Tolmukogumisseadme kasutamine võib vähendada tolmu seotud ohte.
- ### 4) Elektritööriista kasutamine ja hooldamine
- **Ärge elektritööriista üle koormake. Kasutage tööks sobivat õiget tööriista.** Töötada on ohutum ja tõhusam, kui ei ületata elektritööriista ettenähtud jõudlust.
 - Ärge kasutage tööriista, kui selle lüliti ei tööta õigesti. Igasugune tööriist, mida ei saa juhtida ettenähtud moel lülitiga, on ohtlik ja tuleb remondida.
 - Enne tööriista reguleerimist, hooldamist või hoiule panekut eemaldage toitejuhtme pistik seinakontaktist. Sel moel väheneb seadme tahtmatu sisselülitamise ohtu.
 - Hoidke tööriista lastele kättesaamatus kohas ja ärge lubage tööriista kasutada oskamatult inimesel või kellelgi, kes ei ole tutvunud selle juhendiga. Ettevalmistuseta isikute käes võib tööriist ohtlik olla.
 - Tõestage seadme kallal sobilikku hooldust. Veenduge, et tööriista liikuvad osad on üksteise suhtes samatelajelised ega pole kinni jäänud, süsteemis pole purunenud osi või tingimusi, mis takistaksid tööriista õiget funktsioneerimist. Kui seade on viga saanud, laske see enne selle kasutamist parandada. Tihti on õnnetuse põhjuseks seadmete ebaõigis hooldus.
 - Hoidke lõiketarvikud alati puhtad ja teravad. Õigesti hooldatud, teravad lõiketarvikud ei kiilu nii kergelt kinni ning neid on kergem juhtida.
 - Kasutage tööriista ja lõiketarvikuid vastavalt käesolevale juhendile ja antud tööriistatüübi jaoks ettenähtud eesmärgil, võttes arvesse töötingimusi ja tehtava töö isearasusi. Tööriista kasutamine muudel eesmärkidel on potentsiaalselt ohtlik.

5) Teenindus

- Trimmeri hooldust peab teostama selleks vastavat kvalifikatsiooni omav isik ning kasutada tuleb ainult **originaalvaruosi**. Sel moel tagate seadme turvalisuse.

Hekilõikuri ohutusala märgused

- Ärge laske teradel jäsemete ega keha ligidusesse sattuda. Ärge koristage mahalõigatud materjali ega puudutage lõigatavat ala, kui terad liiguvad. Enne kinnikiilunud materjali eemaldamist kontrollige kindlasti, et lüliti oleks asendis „OFF“. Isegi hetkeline tähelepanematus trimmeri kasutamisel võib põhjustada ränki kehavigastusi.
- Trimmeri sportimiseks tuleb seda kanda käepidemest, terad olgu paigal ja terakattega kaetud. Õige transpordiviisi korral väheneb tunduvalt teradest tingitud kehavigastuste saamise oht.
- Hoidke toitejuhe lõikamisel eemal. Trimmeriga töötamise kestel võib juhe puhmaste vahel mitte nähtav olla ning tera võib selle kogemata läbi

lõigata.

- Kontrollige, et hekis poleks võrkehasid nagu näiteks metallist aiavõrk vms.
- Enne mootori käivitamist kontrollige, et kasutataval pesal oleks kaitseüliliiti, mille rakendusvool ei tohi olla üles 30 mA.
- Hoidke trimmerit õigesti - mõlemad käed peavad olema käepidemetel.
- **Hoidke mootortööriista ainult isoleeritud haardepinnast, kuna lõiketera võib kokku puutuda peidetud juhtmete või seadme enda toitejuhtmega.** Kui lõiketerad puutuvad kokku pingele all olevate kaablitega, võivad mootortööriista metallosad seeläbi samuti pingele alla sattuda ning kasutajale elektrilöögi anda.

Täiendavad ohutuseeskirjad

- Järgnevalt juhendis kasutatud terminiga „hekitrimmer“ tähistatakse Teie elektrilist hekitrimmerit. **TRIMMER VÕIB PÕHJUSTADA RÄNKI KEHAVIGASTUSI.** Lugege hoolikalt läbi õige kasutamise, tööks ettevalmistamise, hoolduse, sisse- ja väljaülitamise kohta käivad juhised. Tutvuge hoolikalt kõigi trimmeri juhtseadistega ning õppige seda õigesti kasutama.
- **N.B.:** Käesolevas juhendis olevad kirjeldused ja joonised on illustreeritud ega pruugi täpselt Teie seadmele vastata. Valmistaja jätab enesele õiguse teha muudatusi ilma käesolevat juhendit kaasajastamata.

- Juhul kui juhe viga saab või on läbi lõigatud, eemaldage pistik otsekohe pistikupesast.

TÄHELEPANU: Teie seadme süütesüsteem tekitab madala intensiivsusega elektromagnetvälja. See võib põhjustada häireid teatud südamestimulaatorite töös. See võib põhjustada häireid teatud südamestimulaatorite töös. Raskete ja eluohtlike kehavigastuste ohu vähendamiseks peaksid südamestimulaatorit kandvad isikut enne seadme kasutamist konsulteerima raviarsti ja südamestimulaatori valmistajaga.

- Andke või laenake trimmerit ainult kogenud isikutele, kes on kursis selle talitluse ja õige kasutamisega. Kui seadet kellelegi laenate, andke sellega kaasa ka juhend ja veenduge, et seda enne töö alustamist loetakse.
- Lastel ei tohi mitte mingil juhul lubada trimmerit kasutada.
- Äge kasutage trimmerit kangina esemete töstmiseks, teisaldamiseks või lõhkumiseks ning ärge kinnitage seda fikseeritud alusele.
- Oleg tähelepanelik elektriliinide suhtes.
- Seisake mootor ja ühendage trimmer vooluvõrgust lahti enne selle puhastamist või kontrollimist, enne kinnikiilunud materjali eemaldamist ning seadme juures hooldustoimingute teostamist.
- Trimmerit kasutades veenduge, et seisate kindlalt, eriti juhul, kui kasutate redelit.
- Ärge puhastage trimmerit kütusega
- Ärge püüdke seadet parandada, välja arvatud juhul, kui omate selleks vastavat kvalifikatsiooni.
- Ärge kasutage trimmerit vigastatud või tugevalt kulunud lõikeseadiseiga.
- Defektset, vigastatud, ümberhitatud ja ebaõigesti parandatud või valesti kokkupandud hekitrimmerit ei tohi mingil juhul kasutada. Ohutusseadmeid ei tohi eemaldada, kahjustada ega välja lülitada.
- Trimmeri transportimisel või hoiulepanekul katke terad alati vastava kattega.
- Keelatud on ühendada trimmeri jõupistikusse

valmistaja poolt ettenähtust erinevaid seadiseid või tarvikuid.

- Trimmerit võib kasutada ainult hekkide või väikeste pöösaste lõikamiseks. Keelatud on selle kasutamine muud materjali lõikamiseks.
- Kontrollige tööala ümbrust ja olge äärmiselt tähelepanelik, kuna trimmeri kasutamisel tekkiva müra tõttu ei pruugi kasutaja ohule viitavaid helisid kuulda.

TÄHELEPANU! - Kohalik seadusandlus ei pruugi lubada seadme täiemahulist kasutamist.

- Ärge kasutage seadet, kui Te ei tea, kuidas täpselt sellega töötada. Eelneva kogemusega operaator peab enne seadme tööle asumist selle kasutamist harjutama.
- Kõiki ohusilte tuleb hoida loetavana. Kahjustuse puhul koheselt asendada uutega (vt lk 2).
- Pidage mees, et omanik või operaator vastutab kolmandatele isikutele tekitatud või potentsiaalsete kehavigastuste või materiaalse kahju eest.
- Käesolevat kasutusjuhendit tuleb hoida käepärast ning enne selle seadme kasutamist, tuleb sellega vajadusel uuesti tutvuda.
- Mürakaitse kasutamisel peab olema tunduvalt tähelepanelikum ja ettevaatlikum, sest heliliste hoiatussignaalide (hõigete, ohusireenide jt) tajumine on piiratud.
- Ärge kunagi kasutage seadet halva ilmaga, eriti udu, vihma, tugeva tuule, liigse külmalaga jne. Väga palva ilmaga võib seade üle kuumeneda.
- Kui olukord on Sulle tundmatu, lakka töötamast ja palu spetsialistidelt abi ja nõu. Ära tee tööd, milleks Sul puudub väljaõpe või kogemused. Võta ühendust edasimüüja või hoolduspunktiaga.

TÄHELEPANU - Hoiatus laiaili lendavate osakete eest: kasutage alati heaks kiidetud kaitseprille ja ärge kummarduge vaatama kaitsekatte taha! Kivid ja muud esemed või osakesed võivad lennata silma ja põhjustada ohtlikke kahjustusi või isegi pimedaks jäämist.

2. TRIMMERI OSAD (vt. Joon.1)

1. Terad
2. Käekaitse
3. Riputusosa pikendusjuhtmele
4. Toitejuhe
5. Tagumine käepide ja lüliti
6. Eesmine käepide ja lüliti
7. Terakate
8. Käepideme lukustushoob

3. TURVASÜMBOLITE JA HOIATUSTE TÄHENDUSED (vt. Joon.2)

1. Tähelepanu
2. Kui toitejuhe on viga saanud või läbi lõigatud, ühendage pistik viivitamatult pistikupesast lahti.
3. Enne kasutuselevõtmist lugege läbi kasutusjuhend.
4. Kasutage kaitseprille ja kuulmiskaitsevahendeid.
5. Kaitse vihma ja vee eest.
6. CE vastavusmärgis
7. Topeltisolatsiooniga seade
8. Müratugevuse tase
9. Masina tüüp: HEKITRIMMER
10. Tehnilised andmed
11. Valmistamise aasta
12. Seerianumber

4. TEHNILISED ANDMED

		Oleo-Mac HC 605 E	Efco TG 605 E
Pinge	V~	230	
Sagedus	Hz	50	
Nominaalne voolutugevus	A	2.6	
Võimsus	W	600	
Lõikepikkus	mm	550	
Maksimaalne lõikepaksus	mm	20	
Töotsükkel	min ⁻¹	3400	
Kaal	kg	3.6	
Helirõhk I _{pa} av EN 60745-1 – EN 60745-2-15	dB (A)	78.0 (Tolerants 3.0)	
Mõõdetud helivõimsuse tase 2000/14/EC - EN 60745-1 – EN 60745-2-15 - EN ISO 3744	dB (A)	95.4 (Tolerants 2.6)	
Garanteeritud helivõimsuse tase 2000/14/EC - EN 60745-1 – EN 60745-2-15 - EN ISO 3744	dB (A)	98.0	
Vibratsioonitase EN 60745-1 – EN 60745-2-15	m/s ²	2.3 (sx) - 2.9 (dx) (Tolerants 1.5)	

5. ÜHENDAMINE VOOLUVÖRGUGA

Enne mootori käivitamist kontrollige, et kasutataval pesal oleks kaitselüliti, mille rakendusvool ei tohi olla üles 30 mA.

Seadet tohib kasutada ainult ühefaasilise vahelduvvooluga ja pingega 230 V~ - 50 Hz. Seadmel on seda kaitsev isolatsioon ning seetõttu võib selle ühendada ka maanduseta pistikupesasse. Enne kasutuselevõttu kontrollige, et võrgupinge vastaks seadmel oleval infolehel äratoodud tööpingele.

6. KASUTUSELE VÕTMINE JA KASUTAMINE

Paigaldus kilp (joon.3)

Lütkate kaitsva ekraani ette (2, joon.1) üle dokk üks ohutus tera ja siis lisada see näitaja keha 1 kruvi mõlemal pool, nagu näidatud joonisel 3.

TÄHELEPANU! - Trimmer sobib hekkide, puhmaste ja põõsaste lõikamiseks. Kasutamine mistahes viisil, mida käesolevas juhendis mainitud pole, võib kahjustada trimmerit ja kujutada enesest tõsist ohtu kasutajale. Trimmeritel on kahe käega töötav turvalüliti (Joon.4). Seade töötab ainult juhul, kui ühe käega vajutatakse eesmisel käepidemel olevale nupule (B) ja teise käega tagumisel käepidemel olevale lülile (A). Kui üks lülititest lahti lasta, terad peatuvad.

Pidage meeles, et terad käivad pärast peatumist inertsist veel ringi.

- Kuna seadmel on elektriline teradepidur, võib trimmeri ülemises osas lüliti vabastamisel tekkida valgusesähvak, mis pole mingil juhul märgiks rikkest.
- Kontrollige terade tööd. Kahepoolsed terad pöörlevad vastassuundades ning tagavad seega optimaalsed lõiketulemused ja ühtlase liikumise.

- Enne trimmeri kasutamist kinnitage pikendusjuhe selleks ettenähtud avasse (vt. Joon.5).
- Väliitingimustes töötamisel tuleb kasutada selleks ettenähtud, tüübikinnitust omavaid pikendusjuhtmeid.

PIKENDUSJUHTMETE SOOVITUSLIKUD PIKKUSED (230 V)

Pikkus	Juhtme miinimumläbimõõt
0 - 20 meetrit	1 mm ²
20 - 50 meetrit	1,5 mm ²
50 - 100 meetrit	4 mm ²

7. KASUTUSJUHISED

- **KÄEPIDE (joon. 6)** - Hekkide lõikamise hõlbustamiseks võib käepidet 45° või 90° võrra pöörata vasakule ja paremale. Toimige järgmiselt: vabastage käepide vajutades lukustushooba (C). Tuleb märkida, et riivitushoob (C) saab kasutada ainult siis, kui toitelüliti (A) ei vajutata. Pärast kohandamist pöörlev käepide veenduda, et lukustusnupp klõpsatab oma kohale tagasi. Alles pärast switch saab kasutada uuesti.
- Lisaks hekkidele saab trimmeriga pügada ka puid ja põõsaid.
- Parima tulemuse saavutamiseks tuleks trimmerit hoida nii, et terade hambad oleksid heki suhtes umbes 15° kaldus (vt. Joon.7).
- Kahepoolsed terad võimaldavad lõigata mistahes suunas (vt. Joon.6).
- Ühtlase kõrgusega lõikamiseks on soovitatav vedada soovitud kõrgusele heki ette nõör. Oksad, mis jäävad nõörist ülespoole, lõigatakse maha.
- Heki külgede pügamiseks tehke trimmeriga poolkaarekujulisi liigutusi alt üles (vt. Joon.8).

8. HOOLDUS JA HOIULEPANEK

- Enne seadme puhastamist või ärapanekut lülitage see välja ja ühendage vooluvõrgust lahti.
- Alati optimaalse tulemuse tagamiseks tuleks terasid korrapäraselt puhastada ja õlitada. Eemaldage neilt harjaga mustus ning määrige väikese koguse õliga (vt. Joon.9).

Soovitame kasutada biolagunevat õli.

- Puhastage plastmassosad tavalise kerge puhastusvahendi ning niiske lapiga. Ärge kasutage tugevalt pindaktiivseid aineid ega lahusteid.
- Ärge mitte mingil juhul laske veel seadme sisemusse tungida.
- Komplekti kuuluva teradekatte saab seinale kinnitada. Selle abil saate trimmerit turvaliselt hoida.
- Vigastatud toitejuhe tuleb kohe välja vahetada. Toitejuhtme väljavahetamiseks pöörduge volitatud teeninduskeskuse poole.

9. KASUTUSEST KÕRVALDAMINE (Joon.2A)

Vastavalt direktiividele 2011/65/EÜ ja 2012/19/EÜ ohtlike ainete vähendamise kohta elektrilistes ja elektroonilistes seadmetes ning nende jäätmete käitlemise kohta

Kui seadmel on mahakriipsutatud prügikasti kujutav sümbol, tähendab see, et see **tuleb** tööea lõpul muudest jäätmetest eraldi kokku koguda.

Kui seade pole enam kasutamiskõlblik, tuleb see viia kasutaja poolt elektri- ja elektrooniliste jäätmetega tegelevasse kogumiskeskusesse või siis tagastada see **uue sarnast tüüpi toote ostmisel müüjale üks-ühele põhimõttel**.

Seadmete õige sorteeritud kogumine, mis tagab selle hilisema keskkonnasäästliku taaskasutamise, töötlemise ja utiliseerimise võimaldab vältida sellest johtuda võivaid negatiivseid mõjusid keskkonnale ja tervisele ning soodustab seadme valmistamiseks kasutatud materjalide taaskasutust.

Jäätmete kõrvaldamine viisil, mis pole seadusega kooskõlas, on karistatav vastavalt kohalikule seadusandlusele.

MUDEL

SEERIANUMBER

OSTJA NIMI

10. GARANTIISERTIFIKAAT

Seade on kavandatud ja valmistatud kõige uuemaid tootmisprotsesse kasutades. Tootja annab toodetele nende eraviisilise ja harrastusliku kasutamise korral 24 kuulise garantii ostmiskuupäevast. Professionaalse kasutamise korral on garantii piiratud ja kehtib 12 kuud.

Üldised garantiitingimused

- 1) Garantii hakkab kehtima ostukuupäevast. Valmistaja asendab müügi- ja tehnilise teeninduse vahendusel tasuta defektsed osad, kui rike tuleneb materjalist, töötlemisest ja valmistamisprotsessist. Garantii ei võta ostjalt tsiviilseadusega ettenähtud õigusi ostetud eseme põhjustatud rikete või vigade suhtes.
- 2) Tehniline hooldus tegeleb rikkega nii kiiresti, kui see organisatoorselt võimalik on.
- 3) **Garantiinõude esitamiseks tuleb selleks volitatud isikutele esitada allpooltoodud ja täielikult täidetud garantiisertifikaat, millel on edasimüüja tempel, ning ostuarve või tšekk, mis kinnitavad ostmise kuupäeva.**
- 4) Garantii kaotab kehtivuse järgnevatel juhtudel:
 - Ilmne hoolduse puudus,
 - Seade on kasutatud vääral moel või seda parandatud,
 - Kasutatud on sobimatuid määrdeaineid või kütuseid,
 - Kasutatud on mitteoriginaalvaruosi või -tarvikuid,
 - Seadme juures on teostanud töid selleks volitamata isikud.
- 5) Valmistaja ei anna garantiid kuluartiklitele ja tavakasutamise käigus (ära)kuluvatele detailidele.
- 6) Garantii alla ei käi seadme uuendus- ja parendustööd.
- 7) Garantii ei kata garantiiperioodi jooksul teostatavaid seadistus- ja hooldustoiminguid.
- 8) Transpordi kestel tekkinud vigastustest tuleb kullerile viivitamatult teada anda, vastasel juhul kaotab garantii kehtivuse.
- 9) Garantii ei kata otseseid ega kaudseid kahjusid isikutele ega esemetele, mis johtuvad seadme riketest või trimmeri väga pika perioodi jooksul mittekasutamisest.

ANDMED

EDASIMÜÜJA

Mitte ära saata! Kasutatada ainult koos võimaliku tehnilise garantii nõudega.

Bendrieji perspėjimai dėl elektros įrankių saugos

DĖMESIO - Perskaitykite visus perspėjimus dėl saugos ir visas instrukcijas. Nesilaikant žemiau išdėstytų instrukcijų, gali kilti elektros smūgių, gaisro ir/arba sunkių sužalojimų pavojus. Visus perspėjimus ir instrukcijas saugokite, kad galėtumėte paskaityti vėliau.

Perspėjimuose vartojamas terminas „elektros įrankis“ nurodo prie elektros tinklo (elektros kabelių) prijungtą elektros įrankį arba akumuliatorinį (neturintį elektros kabelio) elektros įrankį.

1) Sauga darbo vietoje

- Darbo zoną palaikykite švarią ir gerai apšviestą. Dirbant tamsiose ir netvarkingose zonose, gali lengvai įvykti nelaimingi atsitikimai.

- Elektros įrankio nenaudokite sprogoje aplinkoje, pavyzdžiui, kurioje yra degių skysčių, dujų ar dulkių. Naudojant elektros įrankio atsiranda žiežirbų – nuo jų gali užsidegti dulks arba garai.

- Kai dirbate su elektros įrankio, vaikai ir jus stebintys žmonės turi laikytis atokiai. Su gyvatvorių pjovikliu dirbkite dėmesingai, nes kitaip galite prarasti įtaiso kontrolę.

2) Elektrinė sauga

- Elektros įrankio kištukas turi tikti sieniniam lizdui. Nedarykite jokių gyvatvorių pjoviklio kabelio kištuko pakeitimų. Kad būtų sumažintas elektros smūgių pavojus, naudokite tik originalius gyvatvorių pjoviklio kištukus ir atitinkamus sieninius kištukinius lizdus.

- Stenkitės, kad darbo su gyvatvorių pjovikliu metu jūsų kūnas nesiliestų su įžemintais metaliniais daiktais, pvz., vamzdžiais, radiatoriais, viryklėmis ar šaldytuvais. Jei jūsų kūnas kontaktuoja su įžeminimo kontūru, padidėja elektros smūgių pavojus.

- Įrankius saugokite nuo lietaus ir drėgmės. Jei į elektros įrankį patenka vandens, padidėja elektros smūgio rizika.

- Teisingai naudokitės gyvatvorių pjoviklio elektros kabeliu. Įrankio jokiū būdu nenėskite, nevilkite laikydami už elektros kabelio, neišjunkite traukdami už elektros kabelio. Pasistenkite, kad elektros kabelis visą laiką būtų pakankamai toli nuo šilumos šaltinių, alyvos, aštrių briaunų ar judančių dalių. Dirbant su pažeistais ar sumaigytais elektros kabeliais, padidėja elektros smūgių pavojus.

- Jei elektros įrankį eksploatuojate lauke, naudokite lauke tinkamą naudoti ilginio kabelį. Naudodami tinkamą darbui lauke elektros kabelį, sumažinsite elektros smūgių pavojų.

- Prieš įjungdami gyvatvorių pjoviklio variklį, patikrinkite, kad gyvatvorių pjoviklio elektros maitinimo tinklo kištukiniu lizdo grandinė būtų apsaugota silpnų srovių automatinio saugikliu, atsijungiančiu prie didesnių už 30 mA pratekančių srovių.

3) Asmeninė sauga

- Eksploatuodami elektros įrankį būkite budrūs, stebėkite, ką darote, vadovaukitės sveiku protu. Nesinaudokite įrankiu pavargę arba apsvaigę nuo narkotikų, alkoholinių gėrimų ar vaistų. Net ir akimirkai praradę dėmesį, kai eksploatuojate elektros įrankį, galite patirti rimtą traumą.

- Naudokite asmenines apsaugos priemones patvirtintas. Visada naudokite apsauginius akinius. Tinkamai naudojant asmenines apsaugos priemones - kaukes nuo dulkių, batus su neslystančiais padais, šalmsus arba ausų apsaugą nuo triukšmo - sumažėja sužalojimų pavojus.

- Kontroliuokite, kad gyvatvorių pjoviklis neišjungtų atsitiktinai. Prieš įrankį prijungdami prie elektros lizdo, prieš įrankį paimdami ir nešdami, jungiklius būtinai nustatykite į padėtį OFF (IŠJUNGTĄ). Jei elektros įrankius nešite pirštą laikydami ant jungiklio arba prie elektros įrankio jungsitės elektros maitinimą įrankio įjungimo / išjungimo jungikliui esant ON (ĮJUNGIMO) padėtyje, gali įvykti nelaimingas atsitikimas.

- Prieš įjungdami elektros įrankį, ištraukite ašmenų reguliavimo raktą arba veržliaraktį. Palikę prie įrankio sukamosios dalies pritvirtintą veržliaraktį arba raktą, galite patirti traumą.

- Dirbdami su gyvatvorių pjovikliu, stenkitės stabiliai stovėti ant kojų. **Visada turėkite tvirtą atramą po kojomis ir išlaikykite pusiausvyrą.** Tada netikėtose situacijose elektros įrankį geriau suvaldysite.

- Dirbdami su gyvatvorių pjovikliu, renkitės atitinkamais rūbais. Nede dėvėkite plačių rūbų ir papuošalų. Kontroliuokite, kad plaukai, drabužiai ar pirštinės nesiliestų su judančiomis gyvatvorių pjoviklio dalimis. Judančios gyvatvorių pjoviklio dalys gali užgriebti plaukus drabužius, papuošalus ar ilgus plaukus.

- **Jei pateikiami įtaisai, skirti prijungti prie dulkių ištraukimo ir surinkimo priemonių, juos būtinai prijunkite ir tinkamai naudokite.** Naudojant dulkių surinkimo įrangą, bus mažesni su dulkėmis susiję pavojai.

4) Elektros įrankių naudojimas ir priežiūra

- **Elektros įrankį naudokite neviršydami jo pajėgumo. Naudokite darbu tinkantį elektros įrankį.** Naudodami tinkamą elektros įrankį, darbą atliksite kokybiškiau, saugiau ir tokiu tempu, kuriam įrankis yra pritaikytas.

- Įrankio nenaudokite, jei blogai veikia jungiklis. Elektros įrankis, kurio neįmanoma valdyti jungikliu, kelia pavojų; tokį įrankį būtina suremontuoti.

- Prieš įrankį reguliuodami, vykdydami jo techninę priežiūrą arba padėdami sandėliuoti, iš elektros lizdo ištraukite elektros kabelio kištuką. Laikydami šių instrukcijų, sumažinsite atsitiktinio gyvatvorių pjoviklio išjungimo tikimybę.

- Elektros įrankį laikykite vaikams nepasiekiamoje vietoje; įrankio neleiskite naudoti su įrankiu arba šiomis instrukcijomis nesusipažinusiems asmenims. Neišmokyty naudotojų naudojamas elektros įrankis gali kelia pavojų.

- Gyvatvorių pjoviklį tinkamai prižiūrėkite. Pasirūpinkite, kad judančios įrankio dalys nebūtų nesulygiuotos ar užstrigusios ir kad nebūtų sulūžusių dalių ar kitų priežasčių, dėl kurių įrankis galėtų blogai veikti. Jei įtaisai yra pažeistas, prieš pradėdami su juo dirbti, sutaisykite jį. Daug nelaimių atsitikimų kyla dėl to, kad naudojami įtaisai yra blogai prižiūrimi.

- Pasirūpinkite, kad pjaunamieji priedai visada būtų švarūs ir pagalsti. Tinkamai prižiūrimi pjaunamieji priedai, kurių pjaunamosios briaunos aštrios, rečiau stringa, juos lengviau valdyti.

- Įrankį ir jo pjaunamuosius priedus naudokite laikydami šiuos nurodymus ir tik pagal konkrečius įrankio paskirtį, įvertinę darbo sąlygas ir darbą, kuri turite atlikti. Įrankį naudojant ne pagal paskirtį, gali kilti pavojus.

5) Gyvatvorių pjoviklio priežiūra

- Gyvatvorių pjoviklio techninį aptarnavimą gali atlikti tik kvalifikuoti darbuotojai, kurie privalo naudoti tik **originalias atsargines dalis**. Taip bus užtikrinta, kad su gyvatvorių pjovikliu bus galima dirbti saugiai.

Gyvatvorių žirklių saugos įspėjimai

- Stenkitės, kad darbo metu visos jūsų kūno dalys būtų toliau nuo pjūklo. Judant pjūklui netraukite nupjautų medžiagų ir neimkite su ranka medžiagų, kurias reikia nupjauti. Kai reikia ištraukti užstrigusias medžiagas, patikrinkite, kad įtaiso jungimo jungiklis būtų įjungtas. Net ir trumpas neatidumas darbo su gyvatvorių pjovikliu metu gali sukelti sunkius sužalojimus.

- Gyvatvorių pjoviklį perneškite į kitą vietą, laikydami jį už rankenos, su sustabdytu pjūklu ir ant jo uždėtą apsauginiu dangčiu. Teisingai pervežant ar pernešant gyvatvorių pjoviklį, sumažėja pjūklo keliamų sužalojimų pavojus.

- Stenkitės, kad darbo metu gyvatvorių pjoviklio kabelis būtų atokiau nuo pjovimo zonos. Darbo metu

gyvatvorių pjoviklio kabelis gali pakliūti po krūmais ir gali būti atsitiktinai nupjautas.

- Kontroliuokite, kad gyvatvorėse nebūtų pašalinių daiktų, pavyzdžiui, metalinių tinklų.
- Prieš jungdami gyvatvorių pjoviklio variklį, patikrinkite, kad gyvatvorių pjoviklio elektros maitinimo tinklo kištukinio lizdo grandinė būtų apsaugota silpnų srovių automatinio saugikliu, atsijungiančiu prie didesnių už 30 mA pratekančių srovių.
- Gyvatvorių pjoviklį laikykite teisingai ir tvirtai, abiem rankomis už prietaiso rankenų.
- **Motorinį įrankį laikykite tik už izoliuoto laikomojo paviršiaus, nes peilio ašmenys gali paliesti nematomas elektros laidus arba įrankio maitinimo laidą.** Ašmenims palietus laidą, kuriuo teka elektros srovė, įtampa gali būti tiekiami ir motorinio įrankio atviras metalinės dalis, todėl operatorius gali gauti elektros smūgį.

Papildomos saugos taisyklės

- Visuose žemiau pateiktuose perspėjimuose terminas "gyvatvorių pjoviklis" reiškia jūsų iš elektros maitinimo tinklo maitinamą gyvatvorių pjoviklį. **ŠIS GYVATVORIŲ PJOVIKLIS GALI SUKELTI SUNKIUS SUŽALŪJIMUS.** Atidžiai perskaitykite instrukcijas, kuriose yra aprašytas įtaiso teisingas naudojimas, paruošimas darbui, techninis aptarnavimas, įjungimas ir išjungimas. Susipažinkite su visomis įtaiso valdymo komandomis ir išmokite teisingai dirbti su gyvatvorių pjovikliu.

PASTABA: Šiame vadove pateikti aprašymai ir iliustracijos nėra griežtai privalomi. Gamintojas pasilieka sau teisę vykdyti šio įtaiso modifikacijas, neįsipareigodamas kiekvieną kartą koreguoti šiame vadove pateiktą informaciją.

- Jei elektros kabelis yra pažeistas ar prakirstas, gyvatvorių pjoviklį reikia nedelsiant atjungti nuo elektros maitinimo tinklo.

DĖMESIO: Mechanizmo energijos tiekimo sistema generuoja itin mažo intensyvumo elektromagnetinį lauką. Kad būtų sumažintas sunkių ar net mirtinų sužalojimų pavojus, prieš pradėdami dirbti su šiuo prietaisu, žmonės, kuriems yra implantuotas širdies stimulatorius, turėtų pasitarti su savo gydytoju ir širdies stimulatoriaus gamintoju.

- Gyvatvorių pjoviklį perduokite ar skolinkite tik patyrusiems asmenims, kurie supranta įtaiso veikimą ir žino, kaip juo teisingai naudotis. Taip pat perduokite instrukcijų vadovą, kad prieš pradėdamas dirbti pasiskolinęs gyvatvorių pjoviklį asmuo galėtų jį paskaityti.
- Neleiskite su gyvatvorių pjovikliu dirbti vaikams.
- Gyvatvorių pjoviklio nenaudokite kaip svorto kelti, stumti ar laužyti daiktus, taip pat neužvirtinkite jo ant pastovių atramų.
- Dirbdami su gyvatvorių pjovikliu, neužkliudykite elektros oro perdavimo linijų.
- Jei gyvatvorių pjoviklį reikia išvalyti ar patikrinti jo veikimą, išimti užstrigusias nupjautas medžiagas arba atlikti techninio aptarnavimo darbus, išjunkite variklį ir atjunkite gyvatvorių pjoviklį nuo elektros maitinimo tinklo.
- Dirbdami su gyvatvorių pjovikliu, stovėkite stabiliai ir tvirtai, ypač jei naudojates kopėčiomis.
- Su benzinu gyvatvorių pjoviklio nevalykite.
- Jei nemokate, patys gyvatvorių pjoviklio neremontuokite.
- Su gyvatvorių pjovikliu nedirbkite, jeigu pjovimo mazgas pažeistas ar per daug išsivėjęs.
- Niekada nenaudokite sugedusio, modifikuoto, netinkamai suremontuoto arba sumontuoto elektrinio gyvatvorės genėtuvo. Nenuimkite, nesugadinkite ar neišjunkite jokių apsauginių įtaisų.
- Pervėžant gyvatvorių pjoviklį ar baigus su juo dirbti, ant

pjūklo reikia uždėti apsauginį dangtį.

- Su gyvatvorių pjovikliu galima naudoti tik gamintojo nurodytus įtaisus ir priedus.
- Su gyvatvorių pjovikliu galima apkarpyti tik gyvatvorės arba nedidelius krūmokšnius. Kitokias medžiagas su gyvatvorių pjovikliu pjauti draudžiama.
- Kontroliuokite aplink darbo vietą esančią zoną ir dirbkite atidžiai, nes dėl gyvatvorių pjoviklio keliamo triukšmo galite neišgirsti kitų triukšmo nekeliančių pavojų.

PERSPĖJIMAS: - Valstybiniuose reglamentuose gali būti nustatyti šio mechanizmo naudojimo apribojimai.

- Mechanizmą leidžiama eksploatuoti tik tuo atveju, jei gavote konkrečias jo eksploatavimo instrukcijas. Prieš pradėdamas dirbti darbo aikštelėje, nepatyręs operatorius privalo nuodugniai susipažinti su mechanizmo valdymu.
- Būtina prižiūrėti visų etikečių, kurios perspėja apie pavojų sveikatai, būklę. Jeigu jos pažeidžiamos arba susidėvi, nedelsdami jas pakeiskite (žr. 2 psl.).
- Atsiminkite, kad už nelaimingus atsitikimus ar galimus pavojus, kurie kyla trečiojiems šalims ar jų nuosavybei, yra atsakingas savaeigio kauptuko savininkas arba su juo dirbantasis žmogus.
- Šį vadovą laikykite netoliese ir jį paskaitykite kiekvieną kartą, prieš įrenginį eksploatuodami.
- Niekuomet nenaudokite įrenginio esant blogam orui, pvz., rūkui, lietu, dideliam šalčiui, pučiant stipriam vėjui ir t.t. Didelis karštis gali paskatinti įrenginio perkaitimą.
- Jei tam tikroje situacijoje nežinosite kaip pasielgti, pasiklauskite specialisto. Nedirbkite darbo, kurio nemokate ar jaučiatės nepakankamai kvalifikuotas. Kreipkitės į pardavėją ar aptarnavimo dirbtuves.

DĖMESIO - Perspėjimas dėl išmetamų daiktų. Visada naudokite pripažintus apsauginius akinius. Niekada nesilenkite virš pavojimo įrangos apsaugos. Akmenys, šiukšlės ir t. t. gali pataikyti į akis ir apakinti ar sukelti rimtas traumas.

2. GYVATVORIŲ PJOVIKLIO DALYS (žr. 1 pav.)

1. Pjūklas
2. Apdangalas
3. Ilgintuvo prijungimo lizdas
4. Elektros maitinimo kabelis
5. Galinė rankena su jungikliu
6. Priekinė rankena su jungikliu
7. Pjūklo apsauginis dangtis
8. Rankenos užfiksavimo svirtis

3. SAUGOS SIMBOLIŲ IR PERSPĖJIMŲ PAAIŠKINIMAI (žr. 2 pav.)

1. Perspėjimas
2. Jei elektros kabelis yra pažeistas ar prakirstas, reikia nedelsiant atjungti gyvatvorių pjoviklį nuo elektros maitinimo tinklo.
3. Prieš pradėdami dirbti su gyvatvorių pjovikliu, perskaitykite jo naudojimo instrukcijas.
4. Naudokite apsauginius akinius ir ausų apsaugą nuo triukšmo.
5. Saugokite gyvatvorių pjoviklį nuo lietaus ir vandens.
6. CE atitikties ženklas
7. Dvigubos izoliacijos prietaisas
8. Garantuotas garso galios lygis
9. Mechanizmo tipas: **GYVATVORIŲ PJOVIKLIO**
10. Techniniai duomenys
11. Gamybos metai
12. Serijinis numeris

4. TECHNINIAI DUOMENYS

		Leo-Mac HC 605 E	Efco TG 605 E
Maitinimo įtampa	V~	230	
Dažnis	Hz	50	
Nominali naudojama srovė	A	2.6	
Naudojama galia	W	600	
Pjovimo ilgis	mm	550	
Maksimalus pjovimo storis	mm	20	
Ciklai	min ⁻¹	3400	
Svoris	kg	3.6	
Garso slėgis L _{pa} av EN 60745-1 - EN 60745-2-15	dB (A)	78.0 (Nuokrypis 3.0)	
Išmatuotas akustinės galios lygis 2000/14/EC - EN 60745-1 - EN 60745-2-15 - EN ISO 3744	dB (A)	95.4 (Nuokrypis 2.6)	
Garantuotas akustinės galios lygis L _{WA} 2000/14/EC - EN 60745-1 - EN 60745-2-15 - EN ISO 3744	dB (A)	98.0	
Vibracijų lygis EN 60745-1 - EN 60745-2-15	m/s ²	2.3 (sx) - 2.9 (dx) (Nuokrypis 1.5)	

5. PRIJUNGIMAS PRIE MAITINIMO TINKLO

Prieš įjungdami gyvatvorių pjoviklio variklį, patikrinkite, kad gyvatvorių pjoviklio elektros maitinimo tinklo kištukinio lizdo grandinė būtų apsaugota silpnų srovių automatinio saugiklio, atsijungiančiu prie didesnių už 30 mA pratekančių srovių.

Įtaisas gali dirbti tik su vienfaze kintamąja srove su 230 V~ - 50 Hz maitinimo įtampa. Įtaisas yra numatyta apsauginė izoliacija, todėl jis gali būti jungiamas į maitinimo tinklą ir be žemėjimo. Prieš pradėdami dirbti su gyvatvorių pjovikliu, pagal įtaiso vardinį duomenų kortelę patikrinkite, ar maitinimo tinklo įtampa atitinka įtaiso darbinę įtampą.

6. DARBO PRADŽIA IR NAUDOJIMAS

Montavimo skydą (3 pav.)

Pastumkite apsauginį ekraną numatytą (2, 1 pav) virš dokas durų saugos peiliu ir tada pridėkite ją prie įrankio korpusas su 1 varžtu ant kiekvienos pusės, kaip parodyta 3 paveiksle.

DĖMESIO! - Šis gyvatvorių pjoviklis skirtas pjauti gyvatvores, krūmus ir krūmokšnius. Naudojant gyvatvorių pjoviklį bet kokiems kitiems tikslams, kurie nėra aiškia forma nurodyti šiose instrukcijose, gali kilti gyvatvorės sugadinimo pavojus ir rimtas pavojus naudotojui. Gyvatvorių pjovikliuose yra naudojami dviejų rankų valdomi apsauginiai jungikliai (4 pav.). Įtaisas įsijungia tik tada, kai darbuotojas viena ranka nuspaudžia mygtuką ant priekinės rankenos (B), o kita ranka mygtuką ant galinės rankenos (A). Jei bent vienas iš jungiklių atleidžiamas, gyvatvorių pjoviklio pjūklas sustoja.

Būkite atsargūs, nes po išjungimo pjūklas dar juda iš inercijos.

- Kadangi gyvatvorių pjoviklyje yra naudojamas elektrinis pjūklo stabdys, atleidus įjungimo jungiklį, užpakalinėje įtaiso pusėje galima pastebėti nekenksmingą trumpo švystelėjimo pasirodymą.
- Dirbdami su gyvatvorių pjovikliu, stebėkite pjūklo veikimą. Dvigubo pjovimo pjūklą sudaro dvi viena prieš kitą besisukančios juostos, ko dėka tokie pjūklai garantuoja puikius pjovimo rezultatus ir tolygų

pjūklo judėjimą.

- Prieš pradėdami dirbti su gyvatvorių pjovikliu, elektros tinklo ilgutuvą įstatykite į jo prijungimo lizdą (žr. 5 pav.).
- Jei dirbate su gyvatvorių pjovikliu atvira ore, naudokite tinkamą darbui lauke elektros tinklo ilgutuvą.

REKOMENDUOJAMI ELEKTROS TINKLO ILGINTUVŲ KABELIŲ ILGIAI (230 V)

Ilgis	Minimalus laidininko skerspjūvis
0 ÷ 20 metrų	1 mm ²
20 ÷ 50 metrų	1,5 mm ²
50 ÷ 100 metrų	4 mm ²

7. PERSPĖJIMAI DĖL NAUDOJIMO

- **RANKENA (6 pav.)** - Tam, kad genint gyvatvores, būtų mažesnis nuovargis, rankeną galima apsukti 45° arba 90° į kairę arba dešinę pusę. Atlikite šiuos veiksmus: rankeną atlaisvinkite paspausdami fiksuojamąją svirtį (C). Reikėtų pažymėti, kad fiksavimo svirtis (C) gali būti naudojamas tik tada, kai maitinimo jungiklis (A) nėra paspaustas. Po pasukama reguliavimas dirbti įsitikinkite, kad užraktas rankenėlė paspaudimų atgal į vietą. Tik po to, kai jungiklis vėl bus galima naudoti.
- Gyvatvorių pjoviklis gali būti naudojamas ne tik apkarpyti gyvatvores, bet ir krūmus bei krūmokšnius.
- Geriausi pjovimo rezultatai gaunami tada, kai gyvatvorių pjoviklis yra laikomas taip, kad pjūklo dantys būtų pasvirę maždaug 15° kampu gyvatvorės atžvilgiu (žr. 7 pav.).
- Su dvigubo pjovimo pjūklu galima pjauti abejomis kryptimis (žr. 6 pav.).
- Gyvatvorę apkarpyti vienodame aukštyje bus lengviau, jeigu norimame aukštyje ištempsite virvę. Tokiu būdu jūs nupjausiate šakas, kurios yra iškilusios virš virvės.
- Šoniniai gyvatvorės paviršiai apkarpom, judinant gyvatvorių pjoviklio pjūklą pusiau apskritimais judesiais iš apačios į viršų (žr. 8 pav.).

8. GYVATVORIŲ PJOVIKLIO PRIEŽIŪRA IR PARUOŠIMAS DARBUI

- Jei gyvatvorių pjoviklį reikia išvalyti ar baigti su juo dirbti, atjunkite jį nuo elektros maitinimo tinklo.
- Jei norite pasiekti geriausių pjovimo rezultatus, pjūklą reguliariai valykite ir tepkite. Su šepetėliu nuo pjūklo nuvalykite nešvarumus ir sutepkite jį su alyva (žr. 9 pav.).

Rekomenduojame naudoti biologiskai yrancias alyvas.

- Plastmasines gyvatvorių pjoviklio dalis valykite su įprastu plovikliu ir drėgnu skudurėliu. Nenaudokite agresyvių medžiagų ar tirpiklių.
- Stebėkite, kad vanduo jokia būdu nepatektų į gyvatvorių pjoviklio vidų.
- Gyvatvorių pjoviklio komplektacijoje esanti pjūklą apsauginį dangtį galite pritvirtinti prie sienos. Taip jūs galite gyvatvorių pjoviklį laikyti saugiai.
- Jei elektros kabelis pažeistas, jį būtina nedelsiant pakeisti. Jei reikia pakeisti gyvatvorių pjoviklio elektros maitinimo kabelį, susisiekite su igaliotu klientų aptarnavimo centru.

9. GYVATVORIŲ PJOVIKLIŲ UTILIZAVIMAS (2A pav.)

Gyvatvorių pjoviklių utilizavimas atliekamas pagal direktyvų 2011/65/EB ir 2012/19/EB dėl tam tikrų pavojingų medžiagų naudojimo elektros ir elektroninės įrangoje apribojimo, taip pat dėl elektros ir elektroninės įrangos atliekų utilizavimo, nuostatas

Perbrauktos šiukšliadėžės simbolis ant gaminio reiškia, kad pasibaigus jo tarnavimo amžiui **jis** turi būti surenkamas atskirai nuo kitų atliekų.

Todėl, pasibaigus įtaiso tarnavimo amžiui, naudotojas privalo atiduoti jį atitinkamoms utilizuojamų buitinių elektros ir elektroninių prietaisų surinkimo tarnyboms arba grąžinti jį pardavėjui tuo metu, kai jis išgyja **naują tokio paties tipo įtaisą**.

Tinkamai surenkant ir rūšiuojant garantuojama, kad utilizuojamas įtaisas vėliau bus išsiunčiamas perdirbti, apdoroti ir utilizuoti aplinkai nekenksmingu būdu; taip bus išvengiama bet kokio potencialaus neigiamo poveikio aplinkai ir sveikatai, be to, bus galima pakartotinai panaudoti medžiagas, naudojamas įrenginių gamybai.

Atliekų išmetimas neapbruotu būdu yra laikomas neatsakingu veiksmu, už kurį baudžiama pagal įstatymuose numatytas nuostatas.

10. GARANTIJOS PAŽYMĖJIMAS

Šis įtaisas yra suprojektuotas ir pagamintas, naudojant

pačias moderniausias gamybos technologijas. Jei įtaisas naudojamas privačiais ar mėgejiškais tikslais, gamintojas jam suteikia 24 mėnesių garantiją. Jei įtaisas naudojamas profesionaliais tikslais, garantija apribojama 12 mėnesių laikotarpiu.

Bendrosios garantijos sąlygos

- 1) Garantijos laikas pradėdamas skaičiuoti nuo gaminio įsigijimo datos. Per savo prekybos ir techninės pagalbos tinklą gamintojas nemokamai keičia gyvatvorių pjoviklio dalis, kurios sugedo dėl medžiagų, apdirbimo ir gamybos defektų. Garantija neatleidžia pirkėjo nuo teisinių įpareigojimų, numatytų civiliniame kodekse dėl pasekmių, kurias sukėlė parduoto gaminio defektai arba trūkumai.
- 2) Techniniai darbuotojai suteiks pagalbą kiek galima greičiau, tose laiko ribose, kurias sąlygoja organizaciniai reikalavimai.
- 3) Kad būtų suteiktas garantinis aptarnavimas, naudotojas privalo pateikti igaliotiems darbuotojams žemiau nurodytą garantijos pažymėjimą su pardavėjo antspaudu, kuriame turi būti užpildyti visi informaciniai laukai; kartu su šiuo pažymėjimu turi būti pateikta gaminio pirkimo sąskaita-faktūra arba finansiška reikalaujamas kasos kvitas su nurodyta pirkimo data.
- 4) Garantija nustoja galioti, jeigu:
 - Nėra įrašų apie atliktą techninį aptarnavimą,
 - Gaminys yra naudojamas netinkamu būdu,
 - Naudojami netinkamos tepimo medžiagos arba degalai,
 - Naudojamos neoriginalios įtaiso atsarginės dalys arba priedai,
 - Techninio aptarnavimo ar priežiūros darbus atliko negalioji asmenys.
- 5) Gamintojas nesuteikia garantijos eksploatacinėms medžiagoms ir įtaiso dalims, kurios dėvėsi normalios eksploatacijos metu.
- 6) Garantija negalioja tiems darbams, kurie yra atliekami, jeigu gaminys modifikuojamas arba tobulinamas.
- 7) Garantija negalioja tiems paruošiamiesiems ir techninio aptarnavimo darbams, kurie turi būti atliekami garantinio laikotarpio metu.
- 8) Apie gaminio pažeidimus, įvykusius transportavimo metu, pirkėjas privalo nedelsiant pranešti vežėjui, nes priešingu atveju gali nustoti galioti garantija.
- 9) Garantija negalioja patirintiems tiesioginiams ar netiesioginiams nuostoliams, kurie buvo sukelti žmonėms arba turtui dėl mašinos gedimų ar pasekmių, kurios kilo dėl priverstinio ilgo mašinos naudojimo sustabdymo.

MODELIS _____

SERIJINIS NUMERIS _____

NUPIRKTA IŠ _____

DATA _____

PREKYBOS AGENTAS _____

Nesiųsti! Pildyti tik esant techninės garantijos reikalavimui.

Všeobecné bezpečnostné upozornenia pre nástroj

POZOR - Prečítajte si všetky upozornenia a všetky pokyny. **Nedodržanie nasledujúcich pokynov môže spôsobiť úraz elektrickým prúdom, skrat, požiar a/alebo vážne poranenia.** Všetky upozornenia a pokyny si odložte pre budúce použitie.

Termín „elektrický nástroj“ v upozorneniach sa vzťahuje na elektrické nástroje, ktoré fungujú po zapojení do elektrickej siete (káblom) alebo sú napájané batériou (bez kábla).

1) Bezpečnosť na pracovisku

- Pracovný priestor udržiavajte čistý a dobre osvetlený. Pri práci v tme a v neporiadku dochádza často a ľahko k nehodám.
- Nástrojov nezapínajte vo výbušnej atmosfére, ako napríklad v prítomnosti horľavých kvapalín, plynov alebo práškov. Nástrojov vytvárajú iskry, ktoré môžu spôsobiť vznietenie prachu alebo dymov.
- Počas používania nástrojov nedovoľte, aby sa k pracovnej oblasti priblížili deti alebo akákoľvek iná osoba. Pri práci sa sústreďte, rozptýlenie môže spôsobiť stratu kontroly ovládania stroja.

2) Elektrická bezpečnosť

- Zástrčky nástrojov musia byť vhodné pre zásuvky elektrickej siete. Nevymieňajte zástrčku. Používaním pôvodných zástrčiek a vhodných sieťových zásuviek sa znižuje riziko elektrického skratu a úrazu.
- Vyhybajte sa kontaktu tela s uzemnenými povrchmi ako rúry, radiátory, sporáky a chladničky. Ak je telo spojené so zemou, zvyšuje sa riziko úrazu elektrickým prúdom.
- Nástroje nevystavujte dažďu ani vlhkosti. Ak by do nástroja vnikla voda, zvýšilo by sa riziko elektrických iskier.
- Elektrický prívodný kábel nepoužívajte nevhodným spôsobom. Elektrický kábel nepoužívajte na prepravovanie ani ťahanie nástroja, ani na vytiahnutie zástrčky z elektrickej zásuvky. Nedovoľte, aby sa elektrický kábel priblížil k tepelným zdrojom, oleju, rezným okrajom a pohybujúcim sa časťami. Poškodené alebo zamotané elektrické káble zvyšujú riziko elektrického skratu.
- Pri použití nástroja vonku používajte vhodný predĺžovací kábel pre použitie vonku. Používanie kábla určeného na používanie vonku znižuje riziko elektrického skratu a úrazu elektrickým prúdom.
- Pred zapnutím motora skontrolujte, či je zásuvka vybavená automatickým spínačom, ktorý sa aktivuje pri prúde neprevyšujúcom 30 mA.

3) Osobná bezpečnosť

- Nerozptyľujte sa a dávajte pozor na to, čo robíte, pri používaní nástroja postupujte rozumne. Nástroj nepoužívajte, pokiaľ ste unavený alebo pod vplyvom drog, alkoholu alebo liekov. Chvilka nepozornosti počas používania nástroja by mohla spôsobiť vážne osobné úrazy.
- Používajte osobné ochranné prostriedky schválené. Vždy noste ochranné okuliare. Správne používané osobné ochranné prostriedky, ako protiprachové masky, protišmyková obuv, prilby a slúchadlá, znižujú nebezpečenstvo poranenia osôb.
- Nedovoľte, aby sa stroj náhodne zapol. Pred zapojením spotrebiča do zásuvky elektrickej siete, pred uchytením alebo pred prenesením sa uistite, že spínač sú v polohe „OFF“. Prenášanie elektrických nástrojov s prstom na spínači alebo kým sú zapojené k elektrickej sieti so spínačom v zapnutej polohe môže spôsobiť nehody.
- Pred zapnutím nástroja vyberte kľúč na reguláciu čepeli.

Ak necháte kľúč pripojený k otáčajúcej sa časti nástroja, môže dôjsť k osobným úrazom.

- Nesnažte sa dosiahnuť strojom veľmi ďaleko. **Vždy udržiavajte vhodnú polohu a rovnováhu.** Umožní to lepšie kontrolovať elektrický nástroj v nečakaných situáciách.
 - Vždy sa vhodne oblečte. Nenoste voľné odevy, ani šperky. Vlasy, odevom, ani rukavicami sa nepribližujte k pohybujúcim sa časťami. Voľný odev, šperky alebo dlhé vlasy sa môžu zamotať do pohybujúcich sa častí.
 - **Ak sú prítomné zariadenia, ktoré sa majú pripojiť k zariadeniam na extrakciu a zachytávanie prachu, uistite sa, že sú správne pripojené a vhodné používané.** Použitie týchto zariadení môže znížiť riziká spojené s prachom.
- ### 4) Používanie elektrického nástroja a starostlivosť oň
- **Elektrický nástroj nepreťažujte. Na vykonávanú prácu používajte vhodný nástroj.** Vhodný elektrický nástroj umožňuje vykonávať prácu účinnejšie a bezpečnejšie, za dodržania predpokladaných parametrov.
 - Nástroj nepoužívajte, pokiaľ spínač nástroja nefunguje správne. Ak nedokázate kontrolovať nástroj pomocou spínača, nástroj môže byť nebezpečný a musíte ho dať opraviť.
 - Skôr ako na nástroji urobíte akúkoľvek reguláciu, údržbu alebo pred uložením nástroja vytiahnite zástrčku zo zásuvky elektrickej siete. Týmto opatreniami sa znižuje nebezpečenstvo náhodného zapnutia stroja.
 - Nástroj odložte ďaleko mimo dosahu detí, nedovoľte, aby ho používali osoby, ktoré nepoznajú spotrebič ani osoby, ktoré si neprečítali tento návod. Nástroj môže byť v rukách neskusených pracovníkov nebezpečný.
 - Vykonaвайте primeranú údržbu stroja. Skontrolujte, či pohyblivé diely nie sú nesprávne zarovnané alebo zablokované diely, či na nástroji nie sú zlomené diely alebo či nie je v stave, ktorý by mohol ohroziť správne fungovanie nástroja. Ak je stroj poškodený, pred jeho používaním ho dajte opraviť. Mnoho nehôd je spôsobených nesprávnou údržbou stroja.
 - Rezacie nástroje udržiavajte nabrušené a čisté. Pri rezaní nástrojoch, pokiaľ majú ostré okraje a správne sa na nich vykonáva údržba, je menšia pravdepodobnosť zaseknutia a ľahšie sa ovládajú.
 - Nástroj a rezacie nástroje používajte podľa týchto pokynov a spôsobom určeným pre tento typ nástroja, pričom berte ohľad na pracovné podmienky a prácu, ktorá sa má vykonať. Pri použití nástroja na iné účely ako uvedené v návode môže dôjsť k nebezpečným situáciám.

5) Servis

- Údržbu plotostrihu dajte vykonať vyškoleným pracovníkom a dbajte, aby boli použité výhradne **originálne náhradné diely.** Takto sa zaručí bezpečnosť stroja.

Bezpečnostné upozornenia pre plotostrih

- K čepeliam sa nepribližujte ziadnou časťou tela. Neodstraňujte prerezaný materiál, ani nechytajte materiál, ktorý chcete prerezať, keď sa čepele pohybujú. Pred odstraňovaním zachyteného materiálu v čepeli skontrolujte, či je vypínač v polohe "OFF". Malá chvílka nepozornosti počas používania plotostrihu môže spôsobiť vážne poranenie osôb.
- Plotostrih premiestňujte uchopením za rukoväť, so zastavenou čepelou a s nasadeným chráničom čepele. Správny prenosom plotostrihu sa znižuje nebezpečenstvo poranení čepelami.
- Nedovoľte, aby sa elektrický prívodný kábel dostal do

oblasti rezania. Počas práce sa môže kábel zachytiť medzi halúzkami kríkov a mohlo by sa stať, že ho čepeľ nechciac prereže.

- Skontrolujte, či v živom plote nie sú cudzie predmety, napríklad kovové stĺpiky, drôtené oplotenie a pod.
- Pred zapnutím motora skontrolujte, či je zásuvka vybavená automatickým spínačom, ktorý sa aktivuje pri prúde neprevyšujúcom 30 mA.
- Plotostrih držte pri práci správne, teda oboma rukami na rukovätiach.
- **Elektrický nástroj držte iba za izolovanú časť určenú na držanie, pretože rezacia čepeľ môže prísť do kontaktu so skrytými káblami alebo svojim vlastným káblom.** Rezacie čepele, ktoré prídu do styku s vodičom pod napätím, môžu viesť pod napätie exponované kovové časti elektrického nástroja a môžu obsluhujúcemu spôsobiť úraz elektrickým prúdom.

Doplňkové bezpečnostné predpisy

- Termín "plotostrih" sa vo všetkých nasledujúcich upozorneniach bude vzťahovať na váš plotostrih s elektrickým napájaním. **TENTO PLOTOSTRIH MÔŽE SPÔSOBIŤ VÁŽNE ZRANENIA.** Pozorne si prečítajte pokyny na správne používanie, prípravu, údržbu, zapnutie a vypnutie stroja. Oboznámte sa so všetkými ovládacími prvkami a naučte sa plotostrih správne používať.
- **POZNÁMKA: Popisy a ilustrácie uvedené v tomto návode nie sú prísne záväzné. Výrobca si vyhradzuje právo na vykonávanie zmien bez predchádzajúceho upozornenia.**
- Ak je elektrický kábel poškodený alebo prerezaný, okamžite vytiahnite zástrčku zo sieťovej zásuvky.

POZOR: Napájací systém vašej jednotky produkuje elektromagnetické pole s veľmi nízkou intenzitou. Toto pole môže rušiť činnosť niektorých pacemakerov. Na zníženie rizika vážnych alebo smrteľných poranení, by sa osoby s pacemakerom mali poradiť so svojim lekárom a výrobcom pacemakera ešte pred používaním tohto stroja.

- Plotostrih zverte alebo požičajte výhradne osobám, ktoré s ním majú skúsenosti a vedľa, ako stroj funguje a ako ho majú správne používať. Návod na používanie odovzdajte ďalším užívateľom, aby si ho mohli pred začatím práce prečítať.
- Nikdy nedovoľte, aby plotostrih používali deti.
- Plotostrih nepoužívajte ako páku na zdvíhanie, premiestnenie alebo preseknutie predmetov, ani ho nezastavujte opretím o pevné predmety.
- Dávajte pozor na voľne vedené elektrické drôty.
- Zastavte motor a odpojte plotostrih od elektrického napájania vždy skôr, ako ho začnete čistiť, kontrolovať, pred odstránením zaseknutého materiálu z čepele a pred vykonaním úkonov údržby.
- Počas používania plotostrihu udržiavajte správnu polohu tela, hlavne pri práci na rebríku.
- Na čistenie plotostrihu nepoužívajte benzín.
- Nesnažte sa opraviť stroj sami, ak ste na tento úkon neboli zaškolení.
- Stroj neuvádzajte do činnosti, ak je poškodené alebo nadmerne opotrebované rezné zariadenie.
- Nepracujte s poškodenými, zle opravenými, nesprávne zmontovanými alebo ináč upravenými nožnicami na živé ploty. Neodstraňujte, nepoškodzuje a ne deaktivujte bezpečnostné zariadenia.
- Pred prenášaním a pred odložením plotostrihu vždy nasadte chránič čepelel.
- Je zakázané aplikovať na hriadeľ pohonu plotostrihu

nástroje alebo príslušenstvo, ak nie sú určené výrobcom.

- Plotostrih sa smie používať iba na strihanie živých plotov a malých kríkov. Je zakázané rezať iné materiály.
- Skontrolujte okolie pracovného miesta a vždy dávajte pozor, pretože Vám môže hroziť nebezpečenstvo, aj keď nebudete nič počuť následkom hluku plotostrihu.

UPOZORNENIE! – Používanie stroja môžu obmedzovať vnútrotštátne predpisy.

- Stroj nepoužívajte skôr, kým sa podrobne neoboznámite s jeho obsluhou. Začiatocníci by si mali pred prácou obsluhu stroja vyskúšať.
- Všetky štítky a nálepky s výstražnou signalizáciou udržiavajte v dokonalom stave. V prípade poškodenia alebo opotrebovania ich treba včas vymeniť (Pozrite str. 2).
- Nezabudnite, že majiteľ alebo obsluhujúci pracovník nesú zodpovednosť za úrazy alebo riziká iných osôb, ako aj ich majetku.
- Tento návod starostlivo uschovajte a pred každým použitím nožnic ho prečítajte.
- Používanie pomôcok na ochranu sluchu vyžaduje väčšiu pozornosť a opatrnosť, pretože pracovník vníma výstražné zvukové signály (krik, zvukové výstrahy a pod.) horšie.
- Stroj nikdy nepoužívajte v zlom počasí, napríklad v hmle, v daždi, silných vetroch, silných mrazoch atď. Výnimočne teplé počasie môže spôsobiť prehrievanie stroja.
- Ak si nie ste istí, ako ďalej postupovať, obráťte sa na odborníka. Vyvarujte sa každému použitiu stroja, ktoré podľa vás presahuje vaše možnosti. Kontaktujte svojho predajcu alebo servisnú dielňu.

POZOR - Dávajte pozor na odletujúce telesá. Vždy noste schválené chrániče očí. Nikdy sa nenakláňajte ponad kryt rezacieho nástroja. Kamene, úlomky, atď. môžu vyletieť do očí a zapríčiniť slepotu alebo vážne poranenie.

2. DIELY PLOTOSTRIHU (pozrite Obr. 1)

1. Čepele
2. Chránič ruky
3. Očko na zavesenie predlžovačky
4. Elektrický napájací kábel
5. Zadná rukoväť s vypínačom
6. Predná rukoväť s vypínačom
7. Chránič čepelel
8. Páčka zablokovania rukoväte

3. VETLIVKY SYMBOLOV A BEZPEČNOSTNÉ UPOZORNENIA (pozrite Obr. 2)

1. Upozornenie
2. Ak sa poškodil alebo prerezal elektrický napájací kábel, ihneď vytiahnite zástrčku zo sieťovej zásuvky.
3. Pred uvedením stroja do chodu si prečítajte návod na používanie.
4. Používajte ochranné okuliare a slúchadlá.
5. Stroj chráňte pred dažďom a vodou.
6. Značka zhody CE
7. Zariadenie s dvojitou izoláciou
8. Zaručená hladina akustického výkonu
9. Druh stroja: **PLOTOSTRIH**
10. Technické údaje
11. Rok výroby
12. Číslo série

4. TECHNICKÉ ÚDAJE

		Leo-Mac HC 605 E	Efco TG 605 E
Napätie	V~	230	
Frekvencia	Hz	50	
Nominálny prúd	A	2.6	
Výkon	W	600	
Rezná dĺžka	mm	550	
Max. hrúbka konára pri rezaní	mm	20	
Otáčky	min ⁻¹	3400	
Hmotnosť	kg	3.6	
Akustická hladina hluku I _{pA} av EN 60745-1 - EN 60745-2-15	dB (A)	78.0 (Tolerancia 3.0)	
Nameraná akustická hladina hluku 2000/14/EC - EN 60745-1 - EN 60745-2-15 - EN ISO 3744	dB (A)	95.4 (Tolerancia 2.6)	
Zaručená akustická hladina hluku L _{wA} 2000/14/EC - EN 60745-1 - EN 60745-2-15 - EN ISO 3744	dB (A)	98.0	
Úroveň vibrácií EN 60745-1 - EN 60745-2-15	m/s ²	2.3 (sx) - 2.9 (dx) (Tolerancia 1.5)	

5. ZAPOJENIE DO ELEKTRICKEJ SIETE

Pred zapnutím motora skontrolujte, či je zásuvka vybavená automatickým spínačom, ktorý sa aktivuje pri prúde neprevyšujúcom 30 mA.

Spotrebič môžete používať výhradne po zapojení do siete so jednofázovým striedavým prúdom s napätím 230 V~ - 50 Hz. Spotrebič je vybavený ochrannou izoláciou a preto ho môžete zapojiť aj do zásuvky bez uzemnenia. Skôr, ako uvediete plotostrih do chodu skontrolujte, či napätie siete zodpovedá pracovnému napätiu uvedenému na výrobnom štítku stroja.

6. UVEDENIE DO CHODU A POUŽÍVANIE

Montáž ochranného štítu (obr. 3)

Priložený ochranný štít (2, obr. 1) nasuďte na trám noža, potom ho z oboch strán upevnite pomocou 1 skrutkice (z každej strany 1 skrutky) podľa obr. 3 na plášť.

POZOR! - Tento plotostrih je vhodný na strihanie živých plotov, orezávanie stromčekov a kríkov. Akékoľvek iné použitie, ktoré nie je výslovne uvedené v tomto návode, môže spôsobiť škody na plotostrihu a predstavuje vážne nebezpečenstvo pre používateľa. Plotostrihy sú vybavené bezpečnostným vypínačom pre obe ruky (Obr. 4). Stroj funguje iba ak jednou rukou stlačíte tlačidlo na prednej rukoväti (B) a druhou rukou vypínač na zadnej rukoväti (A). Po uvoľnení jedného z tlačidiel sa čepele zastavia.

Dávajte pozor na dobohový pohyb čepeľí.

- Vzhľadom na to, že je stroj vybavený elektrickou brzdou na zablokovanie čepeľí, pri uvoľnení vypínača bude možné vidieť neškodný svetelný efekt v hornej časti samotného stroja.
- Skontrolujte funkčnosť čepeľí. Čepele s dvojitým ostrím sa otáčajú v oboch smeroch, čím zaručujú vynikajúce výsledky pri rezaní a plynulý pohyb.
- Pred použitím stroja upevnite predĺžovací kábel do príslušného očka (pozrite Obr. 5).
- Pri práci na otvorených priestranstvách musíte použiť vhodné homologované predĺžovacie káble.

ODPORUČANÉ DĹŽKY PREDĹŽOVACÍCH ELEKTRICKÝCH KÁBLOV (230 V)

Dĺžka	Minimálny prierez vodiča
0 ÷ 20 metrov	1 mm ²
20 ÷ 50 metrov	1,5 mm ²
50 ÷ 100 metrov	4 mm ²

7. UPOZORNENIA PRI POUŽÍVANÍ

- **RUKOVÄŤ (Obr. 6)** - Aby pracovník mohol pohodlne vykonať strihanie a úpravu živého plotu, rukoväť možno otočiť o 45° alebo 90° vpravo alebo vľavo.
Postup: rukoväť uvoľnite stlačením uvoľňovacej páčky (C). Dbajte na to, aby sa poistka (C) stlačila len ak nie je stlačený spínač (A). Uistite sa, že po nastavení otočnej rukoväte poistka opäť zapadla. Až potom môže byť spínač (A) opäť stlačený.
- Plotostrih môžete okrem strihania živých plotov použiť na orezávanie stromčekov a kríkov.
- Najlepšie výsledky dosiahnete pri držaní plotostrihu tak, aby zuby čepeľí boli naklonené v uhle približne 15° vzhľadom na živý plot (pozrite Obr. 7).
- Čepele s dvojitým ostrím umožňujú rezanie v oboch smeroch.
- Na dosiahnutie pravidelnej výšky živého plotu vám odporúčame natiahnuť v želanej výške šnúрку. Konáre nad šnúrkou odstrihnete.
- Bočné plochy živého plotu treba strihať pokruhovými pohybmi, zdola smerom hore (pozrite Obr. 8).

8. ÚDRŽBA A USKLADNENIE

- Skôr, ako začnete stroj čistiť a pred jeho odložením vytiahnite zástrčku zo zásuvky elektrickej siete.
- Aby ste vždy dosahovali vynikajúce výsledky, treba čepele pravidelne čistiť a mazať. Odstráňte usadeniny kefou a naneste tenkú vrstvu oleja (pozrite Obr. 9).

Odporúčame vám používať biologicky odbúrateľné oleje.

- Plastové časti očistite bežným umývacím prostriedkom a vlhkou handrou. Nepoužívajte agresívne čistiace prostriedky, ani rozpúšťadlá.
- Prísne dbajte na to, aby sa do vnútra stroja nedostala voda.
- Chrániť čepeli nachádzajúci sa vo výbave môžete upevniť na múr. Taktó môžete plotostrih uložiť bezpečným spôsobom.
- Poškodený kábel okamžite vymeňte. Ak treba dať vymeniť elektrický napájací kábel, obráťte sa na autorizované servisné stredisko.

9. LIKVIDÁCIA (Obr. 2A)

V súlade so smernicami 2011/65/ES a 2012/19/ES o obmedzení používania určitých nebezpečných látok v elektrických a elektronických zariadeniach a o likvidácii odpadov.

Symbol preškrtnutej nádoby na odpad na stroji znamená, že so zariadením sa po uplynutí životnosti **nesmie** zaobchádzať ako s bežným komunálnym odpadom.

Po uplynutí životnosti stroja ho používateľ bude musieť odovzdať v príslušnom stredisku na zber elektrických a elektronických zariadení alebo pri nákupe nového stroja ho odovzdať predajcovi **v pomere jeden starý stroj za jeden nový**.

Zabezpečením, že tento výrobok bude odovzdaný v stredisku na zber triedeného odpadu pomôžete predchádzať potenciálnym negatívnym dopadom na životné prostredie a ľudské zdravie, ktoré by sa v inom prípade mohli vyskytnúť pri nevhodnom zaobchádzaní pri likvidácii tohto výrobku.

Výhodenie stroja voľne do prírody znamená udelenie pokuty pre používateľa v súlade s vnútroštátnymi zákonmi.

10. ZÁRUČNÝ LIST

Tento stroj bol navrhnutý a zrealizovaný pomocou najmodernejších výrobných techník. Výrobca poskytuje na svoje výrobky 24 mesačnú záruku od dátumu nákupu v prípade používania súkromnými osobami a pri používaní vo voľnom čase. V prípade profesionálneho používania je záruka obmedzená na 12 mesiacov.

Všeobecné záručné podmienky

- 1) Záruka sa uplatňuje od dátumu nákupu. Výrobca, prostredníctvom predajnej siete a technického servisu, bezplatne vymení časti, ktoré sú chybné v dôsledku chyby materiálu, opracovania alebo výroby. Záruka neuberá kupujúcemu právne nároky vyplývajúce z občianskeho zákonníka v prípade chýb alebo kazov spôsobených predanou vecou.
- 2) Technický personál zasiahne čo najrýchlejšie v časových lehotách, ktoré mu umožnia organizačné požiadavky.
- 3) **Pri žiadaní o záručnú opravu je potrebné predložiť oprávnenému personálu nižšie uvedený záručný list opečiatkovaný predajcom, vyplnený vo všetkých častiach a doplnený nákupnou faktúrou alebo pokladničným blokom, povinným na daňové účely, na ktorom je uvedený dátum nákupu.**
- 4) Záruka sa neuplatňuje v prípade:
 - ak je zjavné, že nebola vykonávaná údržba,
 - nesprávneho používania výrobku alebo jeho poškodenia,
 - použitia nevhodných mazadiel alebo pohonných látok,
 - použitia neoriginálnych náhradných súčiastok alebo doplnkov,
 - zásahov vykonaných neoprávnenými osobami.
- 5) Výrobca vyníma zo záruky spotrebné materiály a súčasti, ktoré podliehajú bežnému funkčnému opotrebeniu.
- 6) Záruka sa nevzťahuje na zásahy modernizácie alebo vylepšenia výrobku.
- 7) Záruka nepokrýva nastavovanie a údržbu, ktoré by mali byť potrebné počas záručnej lehoty.
- 8) Prípadné škody spôsobené prepravou musia byť ihneď nahlásené prepravcovi, inak záruku nemožno uplatniť.
- 9) Záruka nepokrýva prípadné škody, priame alebo nepriame, spôsobené osobám alebo na veciach poruchami prístroja alebo ktoré sú následkom núteného predĺženého pozastavenia jeho používania.

MODEL

VÝROBNÉ Č. _____

KÚPENÉ OD P. _____

DÁTUM

PREDAJCA

Neposielajte! Priložte iba k prípadnej žiadosti o technický servis.

Splošni varnostni predpisi

POZOR - Preberite opombe in navodila v celoti. Neupoštevanje navodil ima lahko za posledico električni udar, požar in/ali hude telesne poškodbe. Shranite opombe in navodila za kasnejšo rabo.

Z izrazom "škarje za živo mejo" v opombah so mišljene škarje za živo mejo, priključene na električno omrežje (s kablom) ali na baterije (brez kabla).

1) Varnost na delovnem mestu

- Delovno območje naj bo vselej urejeno in dobro osvetljeno. Pri delu na temačnih in neurejenih mestih lahko kaj hitro pride do nezgode.
- Škarij za živo mejo ne uporabljajte v eksplozivnih atmosferah, v bližini vnetljivih tekočin, plinov oz. prašnih snovi. Pri delu s škarjami za živo mejo nastajajo iskre, ki lahko povzročijo vžig prahu ali hlapov.
- Škarje za živo mejo uporabljajte daleč od otrok in drugih oseb. Če vas pri delu kaj zmoti, lahko izgubite nadzor nad orodjem.

2) Varnost pri delu z električnim orodjem

- Vtičak škarij za živo mejo mora biti primeren za zidno vtičnico. Nikdar ne predelujte vtiča. Uporaba originalnega vtiča in ustreznih vtičnic zmanjšuje tveganje za električni udar.
- Izogibajte se temu, da bi se s telesom dotikali površin, ki so v stiku z zemljo, npr. cevi, radiatorjev, štedilnikov in hladilnikov. Če je telo v stiku z zemljo, se s tem povečuje nevarnost električnega udara.
- Škarij za živo mejo ne izpostavljajte dežju ali vlagi. Če v škarje vdre voda, lahko pride do električnega udara.
- Ne uporabljajte priključnega električnega kabla na nepravilen način. Kabla ne uporabljajte za prenašanje ali vlečenje škarij za živo mejo oz. za izklop vtičaka. Pazite na to, da bo električni priključni kabel odmaknjen od virov toplote, olja, ostrih robov in gibajočih se delov. Poškodovan ali zavozlan električni priključni kabel povečuje nevarnost električnega udara.
- Kadar škarje za živo mejo uporabljate na prostem, uporabite podaljšek, ki je primeren za uporabo na prostem. Uporaba primerne kabla za uporabo na prostem zmanjšuje tveganje električnega udara.
- Pred vklopom motorja se prepričajte, da je vtičnica opremljena s tokovnim zaščitnim stikalom na diferencialni tok do 30 mA.

3) Osebnostna varnost

- Pri delu s škarjami za živo mejo bodite zelo pozorni in delajte po načelu zdrave pameti. Če ste utrujeni oz. pod vplivom mamil, alkohola ali zdravil, škarij za živo mejo ne uporabljajte. Že en sam trenutek nepozornosti pri uporabi škarij za živo mejo lahko povzroči hude telesne poškodbe.
- Uporaba odobriti varnostne naprave. Zmeraj uporabljajte zaščitna očala. Varnostni pripomočki, na primer protiprašne maske, zaščitna nezdrna obutev, čelada ali protihrupni ščitniki ob pravilni uporabi zmanjšujejo tveganje za nastanek telesnih poškodb.
- Pazite, da ne pride do nehotenega vklopa. Preden priključite škarje za živo mejo na električno omrežje, jih vzamete v roke oz. jih premaknete preverite, da je stikalo v položaju "OFF". Prenašanje škarij za živo mejo s prstom na stikalu oz. priklapljanje škarij na električno omrežje z odprtim stikalom vas lahko poškoduje.
- Pred vklopom škarij za živo mejo odstranite ključ za nastavitev rezil. Če pustite ključ na gibljivem delu škarij za živo mejo, lahko pride do telesnih poškodb.
- Pri delu se ne iztezajte predaleč. **Vedno poiščite dobro oporo in ohranjajte ustrezno ravnotežje.** To vam

omogoča, da v nepredvidenih razmerah ohranite boljši nadzor nad škarjami.

- Oblecite se delu primerno. Ne oblecite ohlapnih oblačil in ne nosite nakita. Pazite, da bodo vaši lasje, oblačila in rokavice vselej daleč od gibljivih delov. Ohlapna oblačila, nakit ali dolgi lasje se lahko zapletejo med gibljive dele.
- **Če uporabljate naprave, ki so priključene na sisteme za zbiranje prašnih delcev, preverite, da so ustrezno priključene in uporabljene.** Pravilna uporaba tovrstnih naprav zmanjša nevarnosti, vezane na prašne delce.

4) Uporaba in vzdrževanje električnega orodja

- **S škarjami za živo mejo ne delajte na silo. Uporabljajte takšne škarje za živo mejo, ki so primerne za vaše delo.** Primerne škarje za živo mejo vam omogočajo, da delo opravite bolj učinkovito in varno ter v skladu s predvidenimi parametri uporabe.
- Škarij za živo mejo ne uporabljajte, če stikalo deluje nepravilno. Če škarij za živo mejo ne morete nadzorovati s stikalom, je delo z njimi lahko nevarno, zato jih morate takoj popraviti.
- Pred katerokoli prilagoditvijo, servisiranjem ali shranjevanjem škarij za živo mejo, jih izklopite iz električnega omrežja. S tem ukrepom boste zmanjšali tveganje, da pride do nehotenega vklopa aparata.
- Škarje za živo mejo odložite izven dosega otrok in ne dovolite, da jih uporabljajo osebe, ki niso seznanjene z delovanjem naprave oz. niso prebrale priloženih navodil. V rokah neizkušene osebe so lahko škarje za živo mejo zelo nevarne.
- Poskrbite, da bo aparat vselej primerno vzdrževan. Preverite, da gibljivi deli niso slabo nastavljeni in da se ne zatikajo, da niso pokvarjeni in da niso v stanju, ki bi lahko vplivalo na pravilno delovanje škarij za živo mejo. Če je aparat poškodovan, ga dajte pred uporabo popraviti. Številne nesreče pri delu nastanejo zaradi slabega vzdrževanja aparatov.
- Rezila naj bodo vedno nabrušena in čista. Če so robovi rezil ustrezno ostri in pravilno vzdrževani, so rezila manj podvržena zatikanju in jih lahko bolje nadzorujete.
- Škarje za živo mejo in rezila uporabljajte v skladu s priloženimi navodili in na način, ki je predviden za tovrstne naprave, pri tem pa vedno upoštevajte delovne razmere in vrsto dela, ki ga morate opraviti. Uporaba škarij za živo mejo za drugačna dela od predvidenih lahko privede do nevarnosti.

5) Servisiranje

- Vzdrževanje škarij za živo mejo prepustite usposobljenemu strokovnjaku in uporabljajte izključno **originalne nadomestne dele**. Na ta način bo zagotovljena varnost pri uporabi aparata.

Varnostna opozorila trat

- Pazite, da so rezila vselej v primerni razdalji od telesa. Ne odstranjujte odrezanega materiala in ne prijemajte materiala, ki ga boste odrezali, kadar so rezila v gibanju. Preden se lotite odstranjevanja zagodenega materiala, se prepričajte, da je stikalo v položaju "OFF". Že en sam trenutek nepazljivosti pri uporabi škarij za živo mejo je zadosti, da pride do hudih telesnih poškodb.
- Škarje za živo mejo prenašajte držeč jih za ročaj, pri čemer morajo biti rezila blokirana, ščitnik rezil pa nataknjen. Pravilen način prenosa zmanjšuje nevarnost, da bi rezili povzročili telesno poškodbo.
- Pazite na to, da bo kabel vselej proč od področja rezanja. Med uporabo se kabel lahko skrrije med vejami in bi ga lahko nehote prerezali.

- Prepričajte se, da v živi meji ni kakšnih predmetov, na primer kovinske ograje.
- Pred vklopom motorja se prepričajte, da je vtičnica opremljena s tokovnim zaščitnim stikalom na diferencialni tok do 30 mA.
- Škarje za živo mejo držite pravilno, to je z obema rokama na ročajih.
- **Stroj hranite samo z uporabo ustrezne ročice ustrezno izolirane kot ostrim rezilom lahko prišel v stik s skrito ožičenja ali nit stroja.** Rezila so v stiku z golo žico lahko povzročijo električni udar na uporabnika.

Dodatni varnostni predpisa

- Kadar je v nadaljnjih opozorilih omenjen termin "škarje za živo mejo", so s tem mišljene vaše škarje za živo mejo, priključene na električno omrežje. **ŠKARJE ZA ŽIVO MEJO LAHKO POVZROČIJO HUDE TELESNE POŠKODBE.** Pozorno preberite navodila za pravilno uporabo, pripravo, vzdrževanje, vklop in izklop aparata. Seznanite se z vsemi napravami za upravljanje in se naučite pravilno uporabljati škarje za živo mejo.

OPOMBA: Ilustracije in opisi, ki se nahajajo v tem priročniku, niso zavezujoči. Proizvajalec si pridržuje pravico do morebitnih sprememb v priročniku, ne da bi ga ažuriral ob vsaki spremembi.

- Če je kabel poškodovan ali prerezan, takoj potegnite vtič iz vtičnice.

POZOR: Pogonski sistem vašega stroja povzroča zelo šibko elektromagnetno polje. To elektromagnetno polje lahko moti delovanje nekaterih srčnih spodbujevalnikov. Za zmanjšanje tveganja za nastanek hudih zdravstvenih posledic ali smrti morajo osebe, ki imajo vgrajen srčni spodbujevalnik, pred uporabo stroja prositi za nasvet svojega osebnega zdravnika in proizvajalca srčnega spodbujevalnika.

- Škarje za živo mejo dajte oziroma posodite samo osebam, ki imajo ustrezne delovne izkušnje, ki so seznanjene z načinom delovanja škarij in ki jih znajo pravilno uporabljati. Izročite jim tudi priročnik za uporabo, da ga preberejo, preden začnejo z delom.
- Nikdar ne dovolite, da bi škarje za živo mejo uporabljali otroci.
- Ne uporabljajte škarij za živo mejo kot vzvod za dvigovanje, premeščanje ali za lomljenje predmetov, ne blokirajte jih na fiksni podlagi.
- Pazite na žice električne napeljave.
- Ugasnite motor in izključite škarje za živo mejo iz električnega omrežja pred čiščenjem ali kontrolo, pred odstranjevanjem zagozdenega materiala in preden se lotite vzdrževalnih opravil.
- Pri uporabi škarij za živo mejo pazite na to, da boste vselej stali varno, še zlasti tedaj, kadar stojite na lestvah.
- Za čiščenje škarij za živo mejo ne uporabljajte goriva.
- Ne poskušajte popraviti škarij za živo mejo, če za takšno delo niste usposobljeni.
- Ne uporabljajte škarij za živo mejo, če sta rezili poškodovani ali premočno obrabljeni.
- Nikoli ne uporabljajte poškodovanega, spremenjenega ali nepravilno popravljenega ali sestavljenega obrezovalnika. Ne odstranjujte, ne poškodujte in ne odklapljajte nobene od varnostnih naprav.
- Kadar prenašate ali uskladiščite škarje za živo mejo, nanje vselej natakните ščitnik za rezila.
- Na pogonsko gred škarij za živo mejo je prepovedano priključevati druga orodja ali pripomočke, ki jih ni predvidel proizvajalec.
- Škarje za živo mejo lahko uporabljate samo za rezanje žive meje ali majhnih grmov. Prepovedano je rezanje

drugih materialov.

- Območje okoli kraja, kjer delate, imejte vselej na očeh in bodite pripravljeni, da se odzovete, če se pojavi nevarnost, ki je zaradi hrupa, ki ga povzroča motor škarij za živo mejo, ne morete slišati.

POZOR! - Predpisi, veljavni v posameznih državah, lahko omejujejo uporabo stroja.

- Ne uporabljajte stroja, če se pred tem niste poučili o posebnostih njegove uporabe. Uporabnik brez izkušenj mora pred uporabo na poljedelski površini opraviti ustrezne vaje.
- Vse etikete z oznakami nevarnosti in varnostnimi navodili naj bodo brezhibne. V primeru poškodbe ali obrabe etiket, jih nemudoma zamenjajte (glejte str. 2).
- Ne pozabite, da ste kot lastnik stroja oziroma njegov uporabnik odgovorni za delovne nezgode ali poškodbe, ki bi jih utrpeli tretje osebe ali njihovo imetje.
- Ta priročnik imejte vedno pri roki in ga pred vsako uporabo orodja preglejte.
- Uporaba zaščitne sluha zahteva več pozornosti in previdnosti pri delu, saj je omejena tudi sposobnost sprejemanja zvočnih opozoril na nevarnost (kricanje, alarmi, ipd.).
- Nikoli ne uporabljajte stroja v slabih vremenskih razmer, kot so megla, dež, močan veter, intenzivno hladno, itd. Zelo vroče vreme lahko povzročijo pregreje.
- Biti v razmerah negotovosti v zvezi z uporabo stroja stikustrokovno. Izogibajte se kakršno koli delo, za katerega se ne počutite dovolj usposobljeni. Obrnite se na prodajalca ali pooblaščen servisni center.

POZOR - Nevarnost vrže predmetov. Vedno nosite odobreno zaščito za oči. Nikoli ne nagibajo k zaščiti rezalno enoto. Obstajalveganje, da se je udaril v oči s skalami ali drugih delcev, ki lahko povzročijo slepoto ali druge hude poškodbe.

2. SESTAVNI DELI ŠKARIJ ZA ŽIVO MEJO (glejte sliko 1)

1. Rezili
2. Varovalni ščitnik
3. Uho za pritrditev podaljšaka
4. Napajalni kabel
5. Zadnji ročaj s stikalom
6. Sprednji ročaj s stikalom
7. Ščitnik za rezili
8. Zaporna ročica ročaja

3. RAZLAGA ZNAKOV IN VARNOSTNIH OPOZORIL (glejte sliko 2)

1. Pozor
2. Če se je kabel poškodoval ali prerezal, takoj potegnite vtič iz vtičnice.
3. Pred prvo uporabo preberite navodilo za uporabo.
4. Uporabite zaščitna očala in ščitnike za zaščito sluha.
5. Varujte aparat pred dežjem in vodo.
6. Znak CE o skladnosti
7. Naprava z dvojno izolacijo
8. Zagotovljen nivo hrupa
9. Tip stroja: **ŽIVO MEJO**
10. Tehnični podatki
11. Proizvodnja leto
12. Serijska številka

4. TEHNIČNI PODATKI

		Oleo-Mac HC 605 E	Efco TG 605 E
Napetost	V~	230	
Frekvenca	Hz	50	
Nazivna jakost toka	A	2.6	
Moč	W	600	
Dolžina reza	mm	550	
Debelina reza, maks.	mm	20	
Število del. ciklov	min ⁻¹	3400	
Teža	kg	3.6	
Jakost zvočnega tlaka L _{pA} av EN 60745-1 - EN 60745-2-15	dB (A)	78.0 (Toleranca 3.0)	
Izmerjeni nivo zvočnega tlaka 2000/14/EC - EN 60745-1 - EN 60745-2-15 - EN ISO 3744	dB (A)	95.4 (Toleranca 2.6)	
Zajamčeni nivo zvočnega tlaka L _{wA} 2000/14/EC - EN 60745-1 - EN 60745-2-15 - EN ISO 3744	dB (A)	98.0	
Nivo vibracij EN 60745-1 - EN 60745-2-15	m/s ²	2.3 (sx) - 2.9 (dx) (Toleranca 1.5)	

5. OMREŽNI PRIKLJUČEK

Pred vklopom motorja se prepričajte, da je vtičnica opremljena s tokovnim zaščitnim stikalom na diferencialni tok do 30 mA.

Aparat se lahko priključi izključno na enofazni izmenični tok napetosti 230 V~ - 50 Hz. Aparat ima vgrajeno zaščitno izolacijo in se lahko zato priključi tudi na vtičnice, ki nimajo ozemljitvenega vodnika. Pred uporabo se prepričajte, da napetost električnega omrežja ustreza delovni napetosti, navedeni na podatkovni tablici na aparatu.

6. ZAGON IN UPORABA

Montaža ščitnika (slika 3)

Priložen ščitnik (2, slika 1) potisnite čez rezilo in ga na vsaki strani s po enim vijakom privijte na ohišje, kot prikazuje slika 3.

POZOR! - Škarje za živo mejo so primerne za rezanje žive meje, grmovja in grmičevja. Vsaka druga vrsta uporabe, ki ni izrecno navedena v priloženih navodilih za uporabo, lahko povzroči poškodbe in izpostavlja uporabnika hudi nevarnosti. Škarje za živo mejo so opremljene z obojeročnim varnostnim stikalom (slika 4). Aparat deluje samo tedaj, kadar z eno roko pritisnete na stikalo na sprednjem ročaju (B), z drugo roko pa na stikalo za zadnjem ročaju (A). Če izpustite eno od stikal, se rezili ustavita.

Upoštevajte, da se rezili po ustavitvi zaradi vztrajnosti še nekaj časa premikata.

- Ker je aparat opremljen z električno zavoro za blokado rezil, lahko pri izpustitvi stikala opazite svetlobni efekt na zgornjem delu aparata.
- Kontrolirajte delovanje rezil. Rezili na dvojni rez se premikata eno proti drugemu in na ta način je zagotovljeno odlično rezanje in enakomerno gibanje.
- Pred uporabo pritrdite podaljšek v ustrezno uho (glejte sliko 5).

- Pri uporabi na prostem morate uporabiti ustrezno homologirane podaljške.

PRIPOROČENA DOLŽINA PODALJŠKOV (230 V)

Dolžina	Najmanjši presek vodnika
0 ÷ 20 metrov	1 mm ²
20 ÷ 50 metrov	1,5 mm ²
50 ÷ 100 metrov	4 mm ²

7. DELOVNA OPOZORILA

- **ROČAJ (slika 6)** - Za zmanjševanje utrujenosti pri obrezovanju žive meje, se lahko ročaj zavrti za 45° ali 90° v levo ali desno. Postopajte takole: ročaj sprostite s pritiskom na zaporno ročico (C). Zaporni gumb (C) lahko aktivirate samo, če ne držite stikala (A). Preverite, ali se je zaporni gumb po nastavitvi zaskočil. Šele nato lahko ponovno pritisnete stikalo.
- Škarje za živo mejo se lahko, poleg rezanja žive meje, uporabijo tudi za obrezovanje grmov in grmičevja.
- Najboljše rezultate dosežete, če škarje za živo mejo držite tako, da so zobje rezila nagnjeni pod kotom približno 15° glede na živo mejo (glejte sliko 7).
- Rezili z dvojnimi rezom omogočata rezanje v obeh smereh (glejte sliko 6).
- Za doseganje enakomerne višine reza vam priporočamo, da v želeni višini pritrdite vrstico. Nato porežite veje, ki segajo preko nje.
- Bočne površine žive meje porežite s polkrožnimi gibi od spodaj navzgor (glejte sliko 8).

8. VZDRŽEVANJE IN SHRANJEVANJE

- Pred čiščenjem ali shranjevanjem škarje za živo mejo ugasnite in potegnite vtiz iz vtičnice.
- Za doseganje najboljših rezultatov je treba rezili redno čistiti in mazati. Odstranite ostanke s ščetko in nanesite tenak sloj olja (glejte sliko 9).

Priporočamo uporabo biorazgradljivih olj.

- Plastične dele očistite z navadnim blagim detergentom in vlažno krpo. Ne uporabljajte agresivnih snovi ali topil.
- Na vsak način morate preprečiti, da bi v notranjost aparata prodrla voda.
- Ščitnik za rezilo, ki ga dobite skupaj z aparatom, lahko pritrdite na steno. Na ta način boste lahko varno shranili svoje škarje za živo mejo.
- Pokvarjen kabel takoj zamenjajte. Če je treba zamenjati priključni električni kabel, se obrnite na pooblaščenega serviserja.

9. ODSTRANITEV IZRABLJENEGA APARATA

(slika 2A)

V skladu z direktivami 2011/65/CE in 2012/19/CE, ki se nanašajo na zmanjševanje uporabe nevarnih snovi v električnih in elektronskih aparatih ter odstranjevanju odpadkov

Znak prečrtanega smetnjaka, ki se nahaja na aparatu, pomeni, da je aparat ob koncu njegove življenjske dobe **treba** odstraniti ločeno od drugih odpadkov.

Uporabnik ga mora zatorej ob izteku njegove življenjske dobe predati v ustreznem centru za ločeni sprejem elektronskih in električnih odpadkov oziroma ga izročiti prodajalcu ob nakupu **novega istovrstnega aparata, pri čemer velja razmerje ena proti ena.**

Ustrezno ločeno zbiranje odpadkov s posledično predajo razstavljenega aparata v recikliranje, predelavo in okoljevarstveno sprejemljivo razgradnjo pripomore k preprečevanju morebitnih negativnih vplivov na okolje in na človekovo zdravje in pospešuje recikliranje materialov, iz katerih sestoji aparat.

Nezakonita odstranitev aparata s strani uporabnika ima za posledico izvajanje sankcij, ki jih predvideva nacionalna zakonodaja.

10. GARANCIJSKI LIST

Aparat je bil zasnovan in izdelan po najsodobnejših proizvodnih postopkih. Proizvajalec daje za svoje proizvode garancijo za dobo 24 mesecev od datuma nakupa, če gre za zasebno ali hobby uporabo. V primeru profesionalne rabe velja garancija le 12 mesecev.

Splošni garancijski pogoji

- 1) Garancijski rok začne teči z dnem nakupa. Proizvajalec preko prodajne mreže in servisne službe brezplačno zamenja dele, ki so se pokvarili zaradi slabega materiala, izdelave ali proizvodnje. Garancija kupcu ne jemlje zakonskih pravic, predvidenih z veljavno zakonodajo, v primeru posledic zaradi pomanjkljivosti ali napak na prodanem izdelku.
- 2) Tehnično osebje bo glede na svoje organizacijske možnosti posredovalo v najkrajšem možnem času.
- 3) Pri uveljavljanju garancijskega zahtevka je treba pooblaščenemu osebju predložiti pravilno izpolnjen garancijski list s pečatom prodajalca, kateremu je treba priložiti še račun ali blagajniški odrezek, ki potrjuje datum nakupa.
- 4) Garancija ni veljavna v naslednjih primerih:
 - če je očitno, da se ni izvrševalo redno vzdrževanje
 - zaradi nepravilne uporabe ali predelave izdelka
 - zaradi uporabe neustreznih maziv ali goriv
 - zaradi uporabe neoriginalnih rezervnih delov ali pribora
 - zaradi posegov, opravljenih s strani nepooblaščenih oseb.
- 5) Proizvajalec ne daje garancije za materiale, ki se izrabijo ali obrabijo pri normalni uporabi.
- 6) Garancija ne velja za posege za izpopolnjevanje in izboljševanje proizvoda.
- 7) Garancija ne velja za nastavitve stroja in posegov vzdrževanja, ki morajo biti izvršeni v času garancije.
- 8) Morebitno povzročeno škodo med transportom je treba takoj prijaviti prevozniku, sicer se veljavnost garancije prekine.
- 9) Garancija ne krije morebitno povzročene direktne ali indirektno škode osebam ali stvarim zaradi okvare, ki je nastala zaradi dalj časa trajajoče neuporabe aparata.

MODEL

SERIJSKA ŠTEVILKA

KUPEC

DATUM

POOBLAŠČENI PRODAJALEC

Ne pošiljajte! Priložite le ob morebitnem uveljavljanju garancijskega zahtevka.

Opšta sigurnosna upozorenja za oruđe

PAŽNJA - Pročitajte sva upozorenja i sva uputstva. Nepoštovanje sledećih uputstava može da prouzrokuje električne udare, požar i/ili teške telesne povrede. Sačuvajte sva upozorenja i sva uputstva za buduću upotrebu.

Izraz "električno oruđe" u upozorenjima odnose se na električna oruđa koja se pogone priključivanjem na električnu mrežu (sa kablom) ili priključivanjem na akumulator (bez kabla).

1) Sigurnost na radnom mestu

- Održavajte radno područje u čistom stanju i neka bude dobro osvetljeno. Pri radu na mračnim i neuređenim mestima, može lako da dođe do nezgoda.
- Oruđa ogradu nikada nemojte uključivati u eksplozivnoj atmosferi, na primer, ukoliko su u vazduhu prisutne zapaljive tečnosti, gas ili prašina. Pri radu sa oruđa ogradu stvaraju se iskre, koje mogu da prouzrokuju paljenje prašine i dimnih gasova.
- Pri radu sa oruđa ogradu, deca i sve druge osobe treba da budu na bezbednom rastojanju. Ako Vas pri radu nešto ometa, lako možete da izgubite kontrolu nad oruđem.

2) Električna sigurnost

- Utičaći oruđa moraju da budu takvog tipa da odgovaraju zidnoj utičnici. Nemojte nikada prepravljati utikač. Upotreba originalnog utikača i zidne utičnice odgovarajućeg tipa, smanjuje opasnost od pojave električnih udara.
- Izbegavajte kontakt tela sa površinama koje su u vezi sa zemljom, kao što su cevi, radijatori, štednjaci i frižideri. Ukoliko je telo u kontaktu sa zemljom, onda to povećava opasnost od električnih udara.
- Ne izlažite oruđa kiši ili vlažnosti. Ukoliko u oruđe prođe voda, povećava se opasnost od električnih udara.
- Nemojte upotrebljavati priključni električni kabl na nepropisan način. Ne upotrebljavajte priključni električni kabl za prenošenje ili vučenje oruđa ili da bi ga izvukli iz utičnice. Držite priključni električni kabl daleko od izvora toplote, oštih ivica i pokretnih delova. Oštećeni ili zapleteni električni priključni kablovi povećavaju opasnost od električnih udara.
- Kada oruđe koristite na otvorenom, upotrebite odgovarajući produžetak kabla koji se koristi na otvorenom. Upotreba odgovarajućeg kabla za upotrebu na otvorenom, smanjuje opasnost od električnih udara.
- Pre uključivanja motora prokontrolišite da li je utičnica snabdevena zaštitnim prekidačem sa diferencijalnom strujom ne većom od 30 mA.

3) Lična sigurnost

- Pri radu sa oruđem nemojte gubiti koncentraciju i budite veoma pažljivi i koristite zdrav razum. Ne koristite oruđe ukoliko ste umorni ili ste pod dejstvom droge, alkohola ili lekova. Jedan trenutak nepažnje pri upotrebi oruđa je dovoljan, da dođe do teških telesnih povreda.
- Koristite odobrena lična zaštitna sredstva. Nosite uvek zaštitne naočare. Zaštitna sredstva, na primer, zaštitne maske za prašinu, zaštitna obuća protiv klizanja, šlemovi, ili sredstva za zaštitu sluha, ukoliko se koristite na odgovarajući način smanjuju opasnost od telesnih povreda.
- Pazite da ne dođe do slučajnog uključivanja. Proverite da li se prekidači nalaze u položaju "OFF" (ISKLJ.), pre priključivanja uređaja na mrežnu utičnicu, pre nego što ga uzmete u ruke ili pre njegovog prenošenja. Prenosenje električnih oruđa sa prstom na prekidaču ili njihovo priključivanje na električnu mrežu sa prekidačem u uključеноm položaju, mogu da prouzrokuju nesrećne slučajeve.
- Pre uključivanja oruđa uklonite ključ za podešavanje sečiva. Ukoliko se ostavi ključ za podešavanje na nekom rotirajućem delu oruđa, mogu da se prouzrokuju telesne povrede.

- Pri radu se nemojte suviše ispružati. **Potražite uvek odgovarajući položaj i održavajte ravnotežu.** To će Vam omogućiti da u nepredviđenim situacijama sačuvate kontrolu nad električnim oruđem.
 - Oblačite se prikladno. Ne oblačite široku odeću i ne nosite nakit. Pazite, da Vaša kosa, odeća i rukavice budu uvek daleko od pokretnih delova. Široka odeća, nakit ili dugaćka kosa mogu lako da se zapletu u pokretnim delovima.
 - **Ukoliko postoje uređaji koji se povezuju na sistem za odsisavanje i sakupljanje prašine, uverite se u to da su priključeni i da se koriste na odgovarajući način.** Upotreba ovih uređaja može da smanji opasnosti koje se odnose na prašinu.
- #### 4) Upotreba i održavanje električnog oruđa
- **Nemojte raditi na silu sa električnim oruđem. Koristite oruđe koje je pogodno za operacije koje treba obaviti.** Odgovarajuće električno oruđe omogućava obavljanje radova sa većom efikasnošću i bezbednosti, ostajući pri tome u granicama predviđenih parametara upotrebe.
 - Ne upotrebljavajte oruđe ako prekidač ne funkcioniše pravilno. Ukoliko oruđe ne možete kontrolisati prekidačem, onda to može biti opasno, pa ga zato treba dati na popravku.
 - Iskopčajite utikač iz električne mreže za napajanje, pre obavljanja bilo kakvih radova na podešavanju i održavanju, ili odložite oruđe. Ove mere predostrožnosti smanjuju opasnost od neželjenog uključivanja mašine.
 - Odložite oruđe daleko od domaćih dece, i ne dozvolite da ga upotrebljavaju osobe koje ne poznaju dobro rad sa njime, ili koje nisu pročitale ova uputstva. Oruđe može da bude opasno u rukama osoba bez iskustva.
 - Pobrinite se za odgovarajuće održavanje uređaja. Prokontrolišite da pokretni delovi nisu loše poravnati ili blokirani, da nema polomljenih delova ili da nisu u takvom stanju, da bi mogli lako da utiču na pravilan rad oruđa. Ukoliko je uređaj oštećen, dajte ga pre upotrebe na popravku. Mnogi nesrećni slučajevi na radu se dešavaju usled lošeg održavanja uređaja.
 - Alati za rezanje treba da budu uvek naoštreni i čisti. Alati za rezanje, koji imaju pravilnu ostricu i koji se propisno održavaju, pokazuju manju verovatnoću da se zaglave i mogu se lako kontrolisati.
 - Upotrebljavajte oruđe u skladu sa ovim uputstvima i na način upotrebe, koji je predviđen za ovaj tip oruđa, pri čemu uvek treba uzimati u obzir radne uslove i vrstu posla koji treba obaviti. Upotreba oruđa za obavljanje drugačijih poslova od onih koji su predviđeni, može da dovede do opasne situacije.
- #### 5) Servisiranje
- Održavanje makaza za živu ogradu prepustite kvalifikovanom osoblju i upotrebljavajte samo **originalne rezervne delove**. Na taj način se obezbeđuje sigurnost uređaja.
- #### Sigurnosna upozorenja za makaze za živu ogradu
- Držite sve delove tela daleko od sečiva. Ne uklanjajte odrezani materijal ili ne hvatajte materijal koji treba odrezati, kada su sečiva u pokretu. Uverite se u to da se prekidač nalazi u položaju "OFF" (ISKLJ.), kada uklanjate odrezani materijal. Jedan trenutak nepažnje pri upotrebi makaza za živu ogradu je dovoljan, da dođe do teških telesnih povreda.
 - Prenosite makaze za živu ogradu držeći ih za ručicu, pri čemu sečiva moraju da budu blokirana, a štitnik sečiva postavljen. Pravilan način prenošenja makaza za živu ogradu smanjuje opasnost od toga da sečiva mogu da prouzrokuju povrede.
 - Držite kabl daleko od mesta rezanja. U toku rada kabl može da se skrije u grmlju, i sečivo bi moglo slučajno da ga prereže.
 - Prokontrolišite da li se u živoj ogradi nalaze strani predmeti, na primer, delovi metalne ograde.
 - Pre uključivanja motora prokontrolišite da li je utičnica

snabdevena zaštitnim prekidačem sa diferencijalnom strujom ne većom od 30 mA.

- Držite pravilno makaze za živu ogradu, to jest, sa obe ruke na ručicama.
- **Držite mašinu samo koristeći odgovarajuće ručice koje su propisno izolovane, jer sečiva za rezanje mogu da dođu u kontakt sa skrivenim kablovima ili sa ožičenjem mašine.** Sečiva u kontaktu sa golim provodnikom mogla bi da prouzrokuje električni udar kod korisnika.

Posebni sigurnosni propisi

- Izraz "makaze za živu ogradu" u svim sledećim upozorenjima odnose se na Vaše makaze za živu ogradu, koje su priključene na električnu mrežu. **OVE MAKAZE ZA ŽIVU OGRADU MOGU DA PROUZROKUJU TEŠKE TELESNE POVREDE.** Pročitajte pažljivo uputstva radi pravilne upotrebe, pripreme, održavanja, uključivanja i isključivanja uređaja. Upoznajte se dobro sa svim komandama i naučite da pravilno upotrebljavate makaze za živu ogradu.

NAPOMENA: Apsi i ilustracije, koji se nalaze u ovom Uputstvu, nisu strogo obavezujući. Proizvođač zadržava pravo da izvrši eventualne izmene, bez obaveze da ih s vremena na vreme ažurira u ovom Uputstvu.

- Iskopčajte odmah utikač iz utičnice, ukoliko je kabl oštećen ili presečen.

PAŽNJA: Sistem za napajanje Vašeg uređaja generiše elektromagnetno polje veoma niskog intenziteta. Ovo elektromagnetno polje može da ometa rad nekih elektrostimulatora srca (pacemaker). Da bi se smanjila opasnost od nastanka teških posledica po zdravlje ili smrti, osobe koje imaju ugrađen elektrostimulator srca moraju da se posavetuju sa svojim lekarom i proizvođačem elektrostimulatora srca pre upotrebe ove mašine.

- Makaze za živu ogradu dajte ili posudite samo osobama, koje imaju odgovarajuće radno iskustvo i koje su upoznate sa načinom rada makaza za živu ogradu i koje znaju da ih pravilno koriste. Dajte im takođe i Uputstvo za upotrebu, da ga pročitaju pre nego što počnu da rade sa njima.
- Ne dozvolite nikada deci da upotrebljavaju makaze za živu ogradu.
- Ne upotrebljavajte makaze za živu ogradu kao polugu za podizanje, premeštanje ili za lomljenje predmeta, niti ih blokirajte na fiksnim podlogama.
- Obratite pažnju na vazdušne električne vodove.
- Ugasite motor i isključite makaze za živu ogradu iz električne mreže za napajanje pre čišćenja ili kontrole, pre uklanjanja odrezanog materijala i pre obavljanja radova na njihovom održavanju.
- Pri upotrebi makaza za živu ogradu, uverite se u to, da se nalazite u bezbednom položaju, posebno kada pri tome koristite merdevine.
- Za čišćenje makaza za živu ogradu nemojte koristiti tečna goriva.
- Nemojte pokušavati da popravite makaze za živu ogradu, ukoliko niste osposobljeni za taj posao.
- Ne upotrebljavajte makaze za živu ogradu, ukoliko su sečiva oštećena ili prekomerno korišćena.
- Nemojte raditi sa oštećenim makazama za živu ogradu, koje su nepravilno popravljene, loše montirane ili samovoljno izmenjene. Nemojte uklanjati ili oštetiti, ili ne činite neupotrebivim nijedan od sigurnosnih uređaja.
- Kada prenosite ili odlažete makaze za živu ogradu, natakните uvek štitnik sečiva.
- Na utičnicu za pogon makaza za živu ogradu zabranjeno je priključivati druga oruđa ili pribor, koje proizvođač nije predvideo.
- Makaze za živu ogradu treba upotrebljavati samo za rezanje žive ograde ili manjeg žbunja. Zabranjeno je rezanje materijala druge vrste.
- Prokontrolisati okolno područje oko mesta na kome radite,

i biti uvek na oprezu, zato što mogu da se pojave opasnosti koje se ne mogu čuti usled buke koju stvaraju makaze za živu ogradu.

PAŽNJA! – Nacionalni propisi mogu da ograniče upotrebu mašine.

- Ne upotrebljavajte mašinu pre nego što se upoznate sa specifičnostima njene upotrebe. Rukovalac bez iskustva mora pre upotrebe na mestu izvođenja radova da obavli odgovarajuće vežbe.
- Sve etikete sa znakovima opasnosti i uputstvima o sigurnosti treba da se održavaju u najboljem stanju. U slučaju oštećenja ili pohabanosti, treba ih na vreme zameniti (vidite stanju 2).
- Ne zaboravite, da su vlasnik mašine ili njen rukovalac odgovorni za nesrećne slučajeve ili opasnosti za treća lica i njihovom imovinu.
- Sačuvajte ovo Uputstvo brižljivo i konsultujte ga pre svake upotrebe mašine.
- Upotreba zaštitnih sredstava za sluh zahteva veće upozorenje i opreznost, zato što je ograničena percepcija zvučnih signala upozorenja na opasnost (zvanje u pomoć, alarmi, itd.).
- Nemojte nikada upotrebljavati mašinu u nepovoljnim meteorološkim uslovima, na primer, kod magle, kiše, jakog vetra, velike hladnoće, itd. Ekstremno toplo vreme može da prouzrokuje pregrevanje mašine.
- Kada se nalazite u situaciji nesigurnosti u pogledu upotrebe mašine, obratite se stručnom licu. Izbegavajte bilo kakav rad za koji se ne osećate dovoljno osposobljeni. Obratite se svom prodavcu ili ovlašćenom Servisnom centru.

PAŽNJA - Opasnost od odbacivanja predmeta. Nosite uvek odobrena zaštitna sredstva za oči. Izbegavajte da se naginjete prema zaštitni jedinice za rezanje. Postoji opasnost da Vas pogode u oči kamenje ili drugi strani predmeti, koji mogu da prouzrokuju slepilo ili druge telesne povrede.

2. SASTAVNI DELOVI MAKAZA ZA ŽIVU OGRADU (vidite sliku 1)

1. Sečiva
2. Zaštita za ruke
3. Okce za pričvršćivanje produžetka
4. Kabl za napajanje
5. Zadnja ručica sa prekidačem
6. Prednja ručica sa prekidačem
7. Štitnik sečiva
8. Zapornik za blokiranje ručice

3. OBJAŠNJENJE ZNAKOVA I SIGURNOSNIH UPOZORENJA (vidite sliku 2)

1. Upozorenje
2. Iskopčajte odmah utikač iz utičnice, ukoliko je kabl oštećen ili presečen.
3. Pre prve upotrebe pročitajte Uputstvo za upotrebu.
4. Upotrebite zaštitne naočare i sredstva za zaštitu sluha.
5. Zaštitite mašinu od kiše i vode.
6. Znak CE Izjava o usaglašenosti
7. Naprava s dvostrukom izolacijom
8. Nivo garantovane akustičke snage
9. Tip mašine: MAKAZE ZA ŽIVU OGRADU
10. Tehnički podaci
11. Godina proizvodnje
12. Serijski broj

4. TEHNIČKI PODACI

		Oleo-Mac HC 605 E	Efco TG 605 E
Napon	V~	230	
Frekvencija	Hz	50	
Nominalna jačina	A	2.6	
Snaga	W	600	
Dužina reza	mm	550	
Maks. debljina reza	mm	20	
Broj ciklusa	min ⁻¹	3400	
Težina	kg	3.6	
Zvučni pritisak L _{pa} av EN 60745-1 - EN 60745-2-15	dB (A)	78.0 (tolerancija 3.0)	
Nivo izmerene akustičke snage 2000/14/EC - EN 60745-1 - EN 60745-2-15 - EN ISO 3744	dB (A)	95.4 (tolerancija 2.6)	
Nivo garantovane akustičke snage L _{WA} 2000/14/EC - EN 60745-1 - EN 60745-2-15 - EN ISO 3744	dB (A)	98.0	
Nivo vibracija EN 60745-1 - EN 60745-2-15	m/s ²	2.3 (sx) - 2.9 (dx) (tolerancija 1.5)	

5. PRIKLJUČIVANJE NA ELEKTRIČNU MREŽU

Pre uključivanja motora prokontrolišite da li je utičnica snabdevena zaštitnim prekidačem sa diferencijalnom strujom ne većom od 30 mA.

Uređaj se može koristiti samo ako se priključi na monofaznu naizmjeničnu struju napona 230 V~ - 50 Hz. Uređaj raspolaže zaštitnom izolacijom i zato se može priključiti takođe i na utičnice, koje nemaju provodnik za uzemljenje. Pre puštanja u rad, obratite pažnju na to da li napon električne mreže odgovara radnom naponu, koji je naveden na tablici sa podacima.

6. PUŠTANJE U RAD I UPOTREBA

Montaža zaštitnog zaslona (slika 3)

Povucite zaštitni zaslon koji je isporučen u pakovanju (2, slika 1) iznad sistema sa sečivima, i zatim ga pričvrstite u samom telu uređaja pomoću jednog zavrtnja na svakoj strani, kako je to prikazano na slici 3.

PAŽNJA! - Ove makaze za živu ogradu su pogodne za rezanje živih ograda, grmlja i žbunja. Svaka druga upotreba koja nije izričito navedena u ovim uputstvima za upotrebu, može da prouzrokuje oštećenja na makazama za živu ogradu i da predstavlja ozbiljnu opasnost za korisnika. Makaze za živu ogradu su opremljene zaštitnim prekidačem sa dve ručice (slika 4). Uređaj funkcioniše samo ako se jednom rukom pritisne taster na prednjoj ručici (B), a drugom rukom prekidač na zadnjoj ručici (A). Ukoliko se otpusti jedan od prekidača, sečiva se blokiraju.

Obratite pažnju na to da se usled inercije sečiva i dalje okreću.

- Pošto je mašina opremljena električnom kočnicom za blokiranje sečiva, može se pri otpuštanju prekidača primetiti bezopasan svetlosni efekat na gornjem delu mašine.
- Prokontrolišite rad sečiva. Sečiva sa dvojnim rezom okreću se u protivnom smeru jednog sečiva prema drugom, i na taj način se garantuju odlični rezultati rezanja i ravnomerno kretanje.
- Pre upotrebe pričvrstite produžetak na

odgovarajućem okcetu (vidite sliku 5).

- Za upotrebu na otvorenom moraju da se upotrebe odgovarajući odobreni produžeci.

PREPORUČENA DUŽINA PRODUŽETAKA KABLOVA (230 V)

Dužina	Minimalni presek provodnika
0 ÷ 20 metara	1 mm ²
20 ÷ 50 metara	1,5 mm ²
50 ÷ 100 metara	4 mm ²

7. UPOZORENJA ZA RAD

- **RUČICA (slika 6)** - Da bi se rukovaocu omogućilo obavljanje operacija rezanja i finalno orezivanje žive ograde, bez zamaranja, u udobnom položaju, ručicu treba zakrenuti za 45° ili 90° nadesno ili nalevo. Postupak: oslobodite ručicu pritiskom na zapornik za blokiranje (C). Treba imati u vidu, da se zapornik za blokiranje (C) može aktivirati samo ako prekidač (A) nije pritisnut. Po završetku podešavanja obrtne drške, uverite se u to da je taster za blokiranje ponovo u svom položaju. Samo se u tom slučaju prekidač može ponovo aktivirati.
- Makaze za živu ogradu se, osim za rezanje žive ograde, mogu koristiti i za rezanje grmlja i žbunja.
- Najbolje rezultate možete postići, ako makaze za živu ogradu držite tako da zupci sečiva budu pod uglom od približno 15° u odnosu na živu ogradu (vidite sliku 7).
- Sečiva sa dvojnim rezom omogućavaju rezanje u obadva smera.
- Da biste dobili živu ogradu ravnomerne visine, preporučujemo Vam da na željenoj visini razvučete neki kanap. Grane koje se nalaze iznad kanapa treba odrezati.
- Bočne površine žive ograde se orezuju polukružnim pokretima odozdo prema gore (vidite sliku 8).

8. ODRŽAVANJE I ČUVANJE

- Pre čišćenja ili odlaganja mašine, isključite je i iskopčajte utikač iz mrežne utičnice.

- Za postizanje najboljih rezultata, sečiva treba redovno čistiti i podmazivati. Uklonite ostatke pomoću četke i nanesite tanak sloj ulja (vidite sliku 9).

Preporučujemo upotrebu biorazgradivih ulja.

- Očistite plastične delove uobičajenim blagim deterdžentom i vlažnom krpom. Ne upotrebljavajte agresivne supstance ili rastvarače.
- Na svaki način morate da sprečite, da u unutrašnjost mašine prođe voda.
- Štitnik sečiva, koji je isporučen zajedno sa mašinom, može da se pričvrsti na zidu. Tako možete da sačuvate makaze za živu ogradu na bezbedan način.
- Zamenite odmah neispravan električni kabl. Ukoliko je potrebno da se zameni električni kabl, obratite se ovlašćenom Servisnom centru.

9. ODLAGANJE NA OTPAD (slika 2A)

U skladu sa Direktivama 2011/65/CE i 2012/19/CE, koje se odnose na smanjenje upotrebe opasnih materija u električnim i elektronskim uređajima, kao i na njihovo odlaganje na otpad.

Znak precrtanog kontejnera za smeće, koji se nalazi na mašini, pokazuje da ga na kraju njegovog veka trajanja treba odložiti na otpad odvojeno od drugog otpada.

Korisnik stoga mora po isteku njegovog veka trajanja da ga preda odgovarajućim centrima za diferencirano sakupljanje elektronskog i električnog otpada, ili da ga dostavi prodavcu pri kupovini **novog aparata istog tipa, u smislu kupovine "jedan za jedan"**.

Odgovarajuće diferencirano sakupljanje otpada sa kasnijom predajom rastavljenih uređaja na recikliranje, na preradu i na odlaganje otpada koje je bezbedno po okolinu, doprinosi sprečavanju mogućih negativnih uticaja na zdravlje, i pospešuje recikliranje materijala od kojih se sastoji uređaj.

Nezakonito odlaganje uređaja na otpad od strane korisnika, ima za posledicu primenu sankcija koje su predviđene nacionalnim propisima.

10. GARANTNI LIST

Ova mašina je zasnovana i proizvedena po najsavremenijim proizvodnim postupcima. Proizvođač daje za svoje proizvode garanciju za period od 24 meseca od dana kupovine, za ličnu ili hobi upotrebu. Garancija je ograničena na 12 meseci u slučaju

profesionalne upotrebe.

Opšti uslovi garancije

- 1) Garantni rok počinje da teče od dana kupovine. Proizvođač preko prodajne mreže i servisne službe besplatno zamenjuje neispravne delove, koji su se pokvarili zbog slabog materijala, obrade i proizvodnje. Garancija ne oduzima zakonska prava, koja su predviđena važećim zakonima koji se odnose na posledice nastale usled neispravnosti ili kvarova koje je prouzrokovao prodati proizvod.
- 2) Tehničko osoblje će intervenisati što je moguće ranije u vremenskim granicama zavisno od organizacionih mogućnosti.
- 3) **Za traženje pomoći u granatnom roku je neophodno da se ovlašćenom osoblju dostavi dole navedeni garantni list overen pečatom prodavca, uz koji treba obavezno priložiti fakturu o kupovni ili fiskalni račun, koji potvrđuju datum kupovine.**
- 4) Garancija ne važi u slučaju:
 - očišćenog odsustva održavanja,
 - nepravilne upotrebe proizvoda ili oštećenja,
 - upotrebe neodgovarajućih maziva ili goriva,
 - upotrebe neoriginalnih rezervnih delova ili pribora,
 - intervencija obavljenih od strane neovlašćenog osoblja.
- 5) Proizvođač ne daje garanciju za materijale, koji se habaju i za delove koji su izloženi trošenju pri normalnoj upotrebi.
- 6) Garancija ne važi za intervencije u cilju ažuriranja i poboljšanja proizvoda.
- 7) Garancija ne važi za obavljanje intervencija radi podešavanja i održavanja, koje moraju da se obave u garantnom roku.
- 8) Eventualna oštećenja koja su prouzrokovana u toku transporta treba odmah prijaviti prevozniku, inače će garancija prestati da važi.
- 9) Garancija ne pokriva eventualne direktne ili indirektno štete, koje se odnose na osobe ili stvari, zbog kvarova na mašini ili zbog produžene obustave rada mašine.


MODEL _____

SERIJSKI BROJ _____

KUPAC _____

DATUM _____

ZASTUPNIK _____

 Nemojte slati! Priložite jedino zahtjevu za tehniaku garanciju.

DICHIARAZIONE DI CONFORMITÀ	DECLARATION OF CONFORMITY	DECLARATION DE CONFORMITE'	KONFORMITÄTS - ERKLÄRUNG	DECLARACION DE CONFORMIDAD	CONFORMITEITS-VERKLARING
Italiano	English	Français	Deutsch	Español	Nederlands
Il sottoscritto,	The undersigned,	Je soussigné,	Der Unterzeichnende im Namen der,	El abajo firmante,	Ondergetekende,
EMAK spa via Fermi, 4 - 42011 Bagnolo in Piano (RE) ITALY					
dichiara sotto la propria responsabilità che la macchina:	declares under its own responsibility that the machine:	déclare sous sa propre responsabilité que la machine:	erklärt auf eigene Verantwortung daß die Maschine:	declara bajo su responsabilidad que la máquina:	verklaart, onder eigen verantwoordelijkheid, dat de machine:
1. Genere: tagliasiepe	1. Type: hedgetrimmer	1. Catégorie: taille-haies	1. Baurt: Heckenschere	1. Género: cortasetos	1. Type: heggenschare
2. Marca: / Tipo:	2. Trademark: / Type:	2. Marque: / Type:	2. Marke: / Typ:	2. Marca: / Tipo:	2. Merk: / Type:
Oleo-Mac HC 605 E - Efco TG 605 E					
3. identificazione di serie	3. serial identification	3. identification de série	3. Serien-Identifizierung	3. identificación de serie	3. serie - identificeren
932XXX0001+932XXX9999 (HC 605 E - TG 605 E)					
è conforme alle prescrizioni della direttiva	complies with the requirements established by directive	est conforme aux spécifications de la directive	den Bestimmungen des Erlasses	cumple los requisitos de la directiva	voldoet aan de voorschriften van richtlijn
2006/42/EC - 2006/95/EC - 2000/14/EC - 2004/108/EC - 2011/65/EC					
è conforme alle disposizioni delle seguenti norme armonizzate:	conforms with the provisions of the following harmonised standards:	est conforme aux recommandations des normes harmonisées suivantes:	ist konform mit den Bestimmungen der folgenden harmonisierten Normen:	cumple las siguientes normas armonizadas:	is conform de bepalingen van de volgende geharmoniseerde regelgeving:
EN 60745-1 - EN 60745-2-15 - EN55014-1+A1+A2 - EN 61000-3-3					
Procedure per valutazione di conformità seguita	Conformity assessment procedure followed	Procédures suivies pour l'évaluation de la conformité	Verfahren zur Konformitätsbeurteilung durchgeführt	Procedimientos utilizados para determinar la conformidad	Procedure om de gelijkvormigheid te evalueren werden nageleegd.
ANNEX V					
Livello di potenza acustica misurato	Measured sound power level	Niveau de puissance acoustique mesuré	Schalleistungspegel gemessen	Nivel de potencia acústica medido	Het geluidsniveau werd gemeten.
95.4 dB (A)					
Livello di potenza acustica garantita:	Guaranteed sound power level:	Niveau de puissance acoustique assuré:	Garantierter akustischer Schalleistungspegel:	Nivel de potencia acústica garantizado:	Gegarandeerd acoustisch vermogensniveau:
98.0 dB (A)					

Fatto a / made at / Fait à / Aufgesetzt in / Hecho en / Gemaakt in: Bagnolo in piano (RE) Italy - via Fermi, 4
 Data / Date / Datum / Fecha / Dátum / Data: 31/03/2014

Documentazione Tecnica depositata in Sede Amministrativa. - Direzione Tecnica
 Technical documentation available by the administrative headquarter. - Technical Department
 Documentation technique déposée auprès du Siège Administratif. - Direction Technique
 Am Geschäftssitz hinterlegte technische Dokumentation. - Technische Leitung
 Documentación técnica depositada en sede administrativa. - Dirección técnica
 Technische documentatie neergelegd op de Hoofdzetel. - Technische Directie



Emak[®]
s.p.a.
 Fausto Bellamico - President

DECLARAÇÃO DE CONFORMIDADE	ΔΗΛΩΣΗ ΠΙΣΤΟΤΗΤΑΣ	UYGUNLUK BEYANI	PROHLÁŠENÍ O SOULADU S PŘEDPISY	ЗАЯВЛЕНИЕ О СООТВЕТСТВИИ	DEKLARACJA ZGODNOŚCI
Português	Ελληνικά	Türkçe	Česky	Русский	Polscy
O subscrito,	Ο καταων υπογεγραμμενος,	Aşağıda imzası bulunan,	Podepsaný	Я, нижеподписавшийся	Niżej podpisany
EMAK spa via Fermi, 4 - 42011 Bagnolo in Piano (RE) ITALY					
atesta sob a própria responsabilidade que a máquina:	δηλώνει ντενθυνα ότι το μηχάνημα:	aşağıda özellikleri verilen makine ile ilgili olarak sorumluluğu kendine ait olmak üzere müteakip beyanı vermektedir:	prohlašuje na vlastní odpovědnost, že stroj:	заявляю под собственной ответственностью, что машина:	oświadcza na własną odpowiedzialność, że maszyna:
1. categoria: corta-sebes	1. Ετδος: θαμνοκοπτικό	1. Tip: kesme makinesi	1. Druh: plotové nůžky	1. Род: кусторезы	1. Rodzaj: nożyce do żywopłótow
2. Marca: / Tipo:	2. Μαρκα: / Τυπος	2. Marka: / Tip:	2. Značka: / Typ:	2. Марка: / Тип:	2. Marka: / Typ:
Oleo-Mac HC 605 E - Efco TG 605 E					
3. identificação de serie	3. Ανζων	3. Seri tanımlaması	3. Sériové číslo	3. Серийный номер	3. Oznaczenie serii
932XXX0001+932XXX9999 (HC 605 E - TG 605 E)					
está conformemente às prescrições da diretiz	κατασκευάζεται σύμφωνα με την οδηγία	müteakip direktifin gerekliliklerine uygundur	odpovídá nařízením směrnice	соответствует предписаниям директивы	jest zgodna z przepisami dyrektywy
2006/42/EC - 2006/95/EC - 2000/14/EC - 2004/108/EC - 2011/65/EC					
está em conformidade com as disposições das seguintes normas harmonizadas:	συμμορφούται με διατάξεις των ακόλουθων εναρμονισμένων πρστώων:	aşağıdaki ilgili standartların şart ve koşullarına uygundur:	odpovídá ustanovením následujících harmonizovaných norem:	соответствует требованиям следующих гармонизированных норм:	jest zgodna z rozporządzeniami następujących norm zharmonizowanych:
EN 60745-1 - EN 60745-2-15 - EN55014-1+A1+A2 - EN 61000-3-3					
Procedimentos para as avaliações de conformidade efectuadas	Διαδικασίες που ακολοθήθηκαν για την εκτίμηση της συμμόρφωσης	Takip edilen uygunluk tayini prosedürü	Postupy provedené ke zhodnocení souladu	Используемые процедуры по оценке соответствия требованиям	Procedury zastosowane w celu oceny zgodności
ANNEX V					
Nível de potência acústica registado	Μετρημένη στάθμη ηχητικής ισχύος	Ölçülmüş ses gücü seviyesi	Naměřená hladina akustického výkonu	Измеренный уровень звуковой мощности	Poziom mocy akustycznej zmierzony
95.4 dB (A)					
Nível de potencia acústica garantido:	Εγγυημένη σταθμη ακουστικής ισχύος:	Garanti edilen ses gücü seviyesi	Zaručená hladina akustického výkonu	Гарантируемый уровень звуковой мощности	Poziom mocy akustycznej gwarantowany
98.0 dB (A)					

Feito em / Κατασκευάζεται σε / Yapım yeri / Provedeno v / Сделано в / Wykonano w: Bagnolo in piano (RE) Italy - via Fermi, 4
 Ημερομηνία / Dátum / Datum / Datum / Дата / Data: 31/03/2014

Documentação Técnica depositada em Sede Administrativa. - Direção Técnica

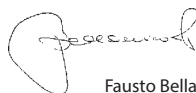
Η τεχνική τεκμηρίωση διατίθεται στην έδρα της εταιρείας. - Τεχνική διεύθυνση

Teknik dokümanlar İdari Merkezde bulundurulmaktadır. - Teknik Kılavuz

Technická dokumentace uložena ve správním sídle společnosti. - Technické vedení

Техническая документация, хранящаяся в административном отделе. - Техническое руководство

Dokumentacja techniczna złożona w siedzibie administracyjnej. - Dyrekcja techniczna





Fausto Bellamico - President

MEGFELELŐSÉGI NYILATKOZAT	YHDENMUKAISUSILMOITUS	APSTIPRINĀJUMS PAR ATBILSTĪBU	VASTAVUSDEKLARĀSIŌON	ATTIKTIKTES DEKLARĀCIJA	VYHLÁSENIE O ZHODE
Magyar	Suomi	Latviski	Eesti keel	Lietuvių k.	Slovensky
Alulírott	Allekirjoittanut	Paraksts	Allakirjutanu	Žemiau pasirašęs asmuo	Dolupodpísaný,
EMAK spa via Fermi, 4 - 42011 Bagnolo in Piano (RE) ITALY					
saját felelősége tudatában kijelenti, hogy az alábbi gép:	vakuuttaa omalla vastuullaan, että kone:	Zemāk apliecina, ka uzņemas atbildību, ka ierīce:	Kinnitab oma vastutust selle, suhtes, et seade:	Savo atsakomybe pareiškia, kad įrenginys:	Vyhlasuje na svoju výhradnú zodpovednosť, že stroj:
1. Fajta: sövénynyíró	1. Tyyppi: pensasleikkuri	1. Veids: trimēris	1. Tüüp: hekitrimmer	1. Tipas: gyvatvorių pjoviklis	1. Typ: krovínorez
2. Márka: / Típus:	2. Merkki: / Tyyppi:	2. Marka: / Tips:	2. Kaubamärk: / Tüüp:	2. Prekyženklis: / Tipas:	2. Ochranná známka: / Typ:
Oleo-Mac HC 605 E - Efco TG 605 E					
3. Szériaszám:	3. Sarjanumero	3. Sērijas identifikācija	3. sarja tunnus	3. serijinis numeris	3. Identifikācija sērie
932XXX0001+932XXX9999 (HC 605 E - TG 605 E)					
megfelel a irányelv előírásainak	on seuraavan direktiivin vaatimusten mukainen	Atbilst direktīvas noteikumiem	On vastavuses jārgmīse direktiivi nõuetega	Atitinka direktyvos nustatytus reikalavimus	Spiňa požiadavky stanovené smernicou
2006/42/EC - 2006/95/EC - 2000/14/EC - 2004/108/EC - 2011/65/EC					
megfelel a következő összehangolt normák rendelkezéseinek:	on seuraavien yhdenmukaistettujen normien mukainen:	Atbilst sekošajām saskaņotajām normām:	On vastavuses jārgmīste ühtlustatud tingimustega:	Atitinka toliau nurodytų suderintų standartų nuostatas:	Spiňa požiadavky nasledujúcich harmonizovaných noriem:
EN 60745-1 - EN 60745-2-15 - EN55014-1+A1+A2 - EN 61000-3-3					
A megfeleléség értékelése céljából alkalmazott eljárások	Yhdenmukaistamisen arvioinnissa käytetyt menetelmät	Procedūras ievērotās atbilstības novērtēšanai	Vastavuse hindamisprotseduur läbi viiud	Atitikties įvertinimo procedūros atliktos	Bol dodržaný postup hodnotenia
ANNEX V					
Mért hangteljesítmény-szint	Mitattu akustisen tehon taso	Izmēritais akustiskās jaudas līmenis	Möödetud müratugevuse tase	Išmatuotas garso galios lygis	Nameranā úroveň zvukového výkonu
95.4 dB (A)					
Garantált hangteljesítmény-szint	Taattu akustisen tehon taso	Garantētais akustiskās jaudas līmenis:	Tagatud müratugevuse tase:	Garantuotas garso galios lygis:	Zaručovaná úroveň zvukového výkonu:
98.0 dB (A)					

Kelt / Paikka / Izpildes vieta / Tootja / Pagaminta / Miesto výroby: Bagnolo in piano (RE) Italy - via Fermi, 4
Dátum / Päivämäärä / Datums / Kuupäev / Data / Datum: 31/03/2014

A műszaki dokumentáció megtalálható a Társaság adminisztrációs székhelyén. - Műszaki Igazgatóság
Tekniset asiakirjat säilytetään hallintokonttorissa. - Tekninen ohje
Tehnisķā dokumentācija, kas glabājas Administratīvajā nodaļā. - Tehnisķā nodaļa
Tehniline dokumentatsioon on deponeeritud ettevõtte administratiivkeskuses. - Tehnikaosakond
Technine dokumentatsija turi administracijos darbuotojai. - Technikos departamentas
Technická dokumentácia je uložená v administratívnom sídle. - Technická správa




Emak^{sp.a.}

Fausto Bellamico - President

IZJAVA O SKLADNOSTI	IZJAVA O USAGLAŠENOSTI				
Slovenščina		Srpski			
Spodaj podpisana odgovorna oseba podjetja	Dole potpisani,				
EMAK spa via Fermi, 4 - 42011 Bagnolo in Piano (RE) ITALY					
izjavljam na lastno odgovornost, da proizvod:	izjavljuje na sopstveni odgovornost da je mašina:				
1. Vrsta motorja: obrezovalnik žive meje	1. Tipa: makaze za živo ogrado				
2. Znamka: / Tip:	2. Marka: / Tip:				
Oleo-Mac HC 605 E - Efco TG 605 E					
3. serijska identifikacija	3. serijska identifikacija				
932XXX0001÷932XXX9999 (HC 605 E - TG 605 E)					
odgovarja zahtevam podanih v smernicah	da odgovara zahtevima direktive				
2006/42/EC - 2006/95/EC - 2000/14/EC - 2004/108/EC - 2011/65/EC					
v skladu je z odredbami sledečih usklajenih norm:	da je u skladu sa sledećim odredbama uskladenih normi:				
EN 60745-1 - EN 60745-2-15 - EN55014-1+A1+A2 - EN 61000-3-3					
Postopki za vrednotenje skladnosti	Postupak za vrednovanje usaglašenosti				
ANNEX V					
Izmerjen nivo akustične moči:	Nivo izmerene akustične snage				
95.4 dB (A)					
Garantiran nivo akustične moči:	Nivo garantovane akustične snage:				
98.0 dB (A)					

Izdelano v / Sačinjeno u: Bagnolo in piano (RE) Italy - via Fermi, 4
Datum / Datum: 31/03/2014

Tehnična dokumentacija je shranjena na upravnem sedežu. - Tehnična direkcija
Tehnička dokumentacija je deponovana administrativnom sedištu – Tehnička uprava



Emak[®] s.p.a.

Fausto Bellamico - President



- I** ATTENZIONE! – Questo manuale deve accompagnare la macchina durante tutta la sua vita.
- GB** WARNING! – This owner's manual must stay with the machine for all its life.
- F** ATTENTION! – Le manuel doit accompagner la machine pour toute sa vie.
- D** ACHTUNG! - Dieses Anweisungsheft muß das Gerät während seiner gesamten Lebensdauer begleiten.
- E** ¡ATENCIÓN! - Este manual debe acompañar a la máquina durante toda su vida útil.
- NL** LET OP! - Dit handboek moet voor de gehele levensduur bij de machine blijven.
- P** ATENÇÃO! - Este manual deve acompanhar a máquina durante toda a sua vida útil.
- GR** ΠΡΟΣΟΧΗ! - Το παρόν εγχειρίδιο πρέπει να συνοδεύει το μηχάνημα καθ'όλη τη διάρκεια ζωής του.
- TR** DİKKAT - Bu kılavuz, kullanım ömrü süresince makinenin yanında bulundurulmalıdır.
- CZ** UPOZORNĚNÍ! - Tento návod byste měli používat po celou dobu životnosti přístroje.
- RUS** **UK** ВНИМАНИЕ! – Настоящая инструкция должна сопровождать изделие во время всего срока его службы.
- PL** UWAGA! - Niniejsza instrukcja powinna towarzyszyć urządzeniu przez cały okres jego eksploatacji.
- H** FIGYELEM – A jelen kézikönyvet a gép teljes élettartama idején a géppel együtt kell tárolni.
- FIN** HUOMIO! – Tämän oppaan on oltava koneen mukana koko koneen käyttöajan ajan.
- LV** UZMANĪBU! - Šai lietošanas rokasgrāmatai jābūt kopā ar ierīci visu tās kalpošanas laiku.
- EST** TÄHELEPANU! - Juhend tuleb alles hoida seni, kuni seade on kasutusel.
- LT** DĖMESIO! - Šis instrukcijų vadovas privalo būti laikomas kartu su mašina visą jos tarnavimo amžių.
- SK** UPOZORNENIE! - Tento návod musí sprevádzať stroj po celú dobu jeho životnosti.
- SLO** POZOR! - Navodilo za uporabo mora ostati skupaj z aparatom vso njegovo življenjsko dobo.
- SRB** **BIH** **HR** **MNE** PAŽNJA - Ovo Uputstvo za upotrebu treba da bude uz mašinu u toku čitavog njenog veka trajanja.