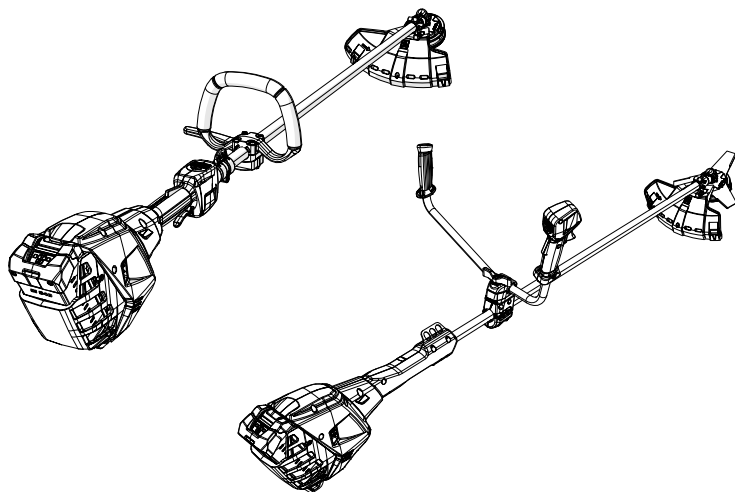
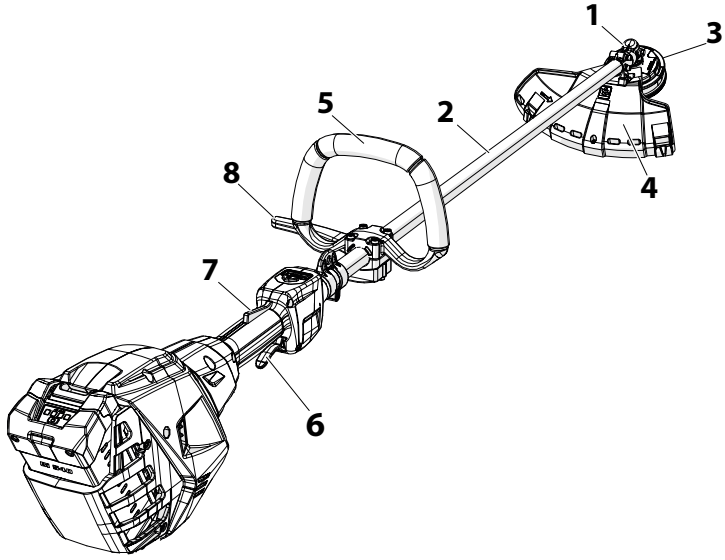


BCi 530 – DSi 530

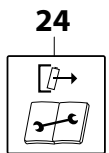
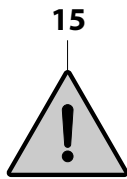
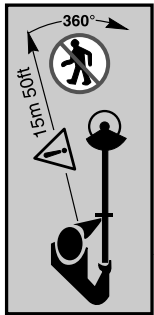
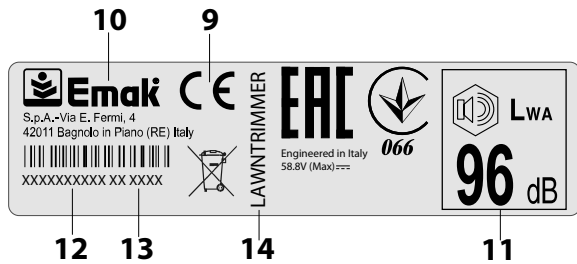
- LV EKSPLOATĀCIJAS ROKASGRĀMATA
- ET KASUTUSJUHEND
- LT OPERATORIAUS INSTRUKCIJŲ VADOVAS

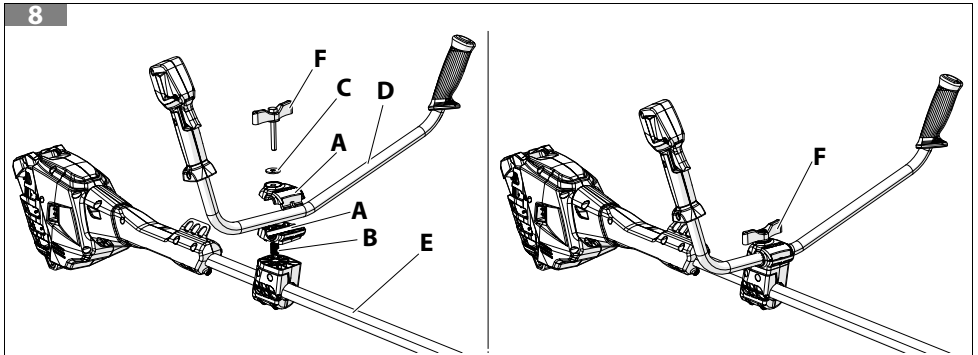
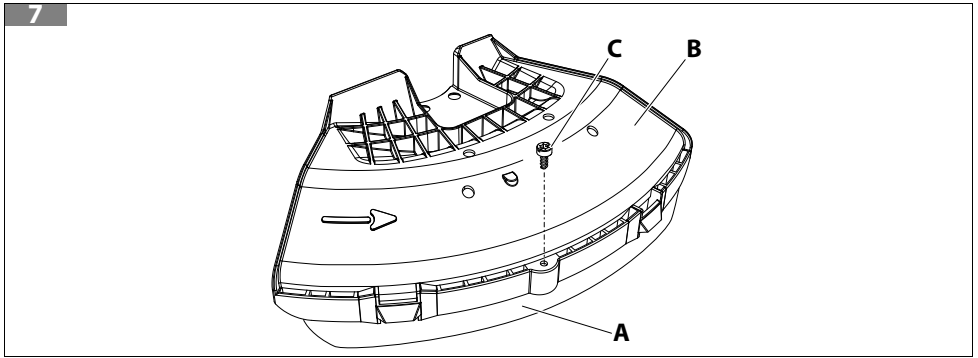
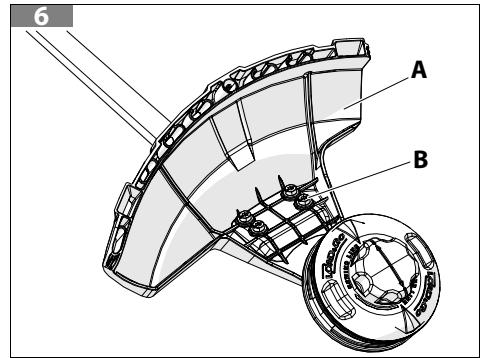
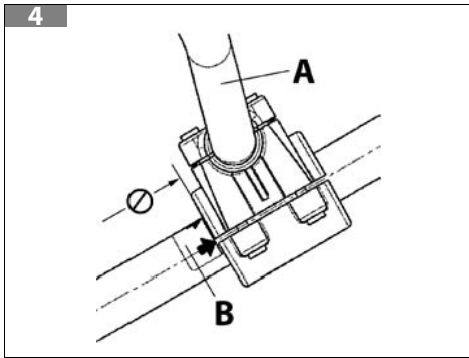
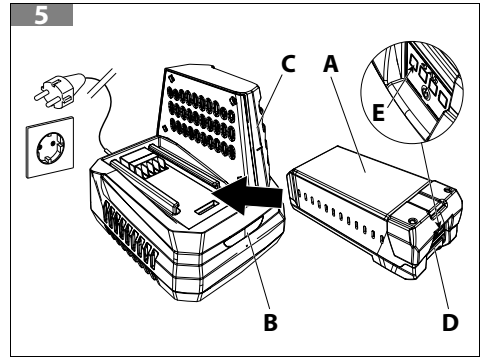
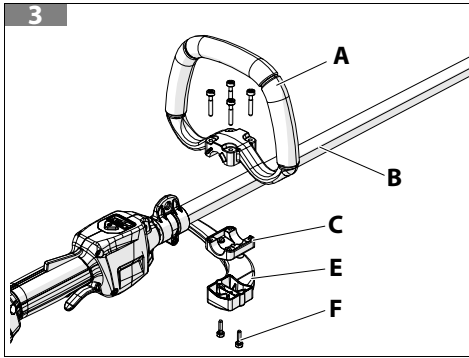


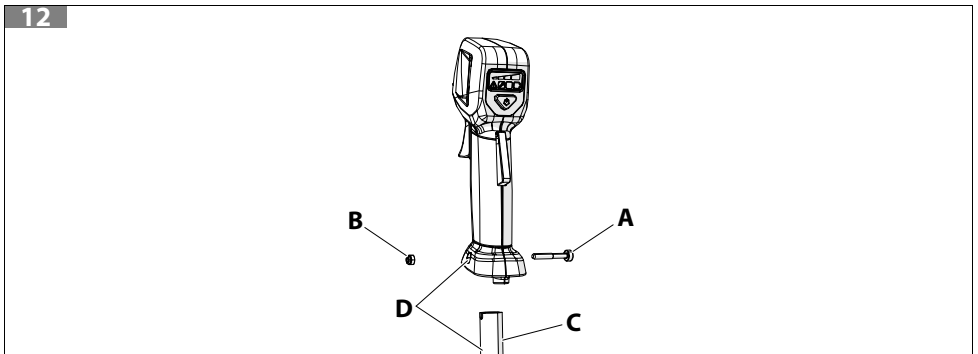
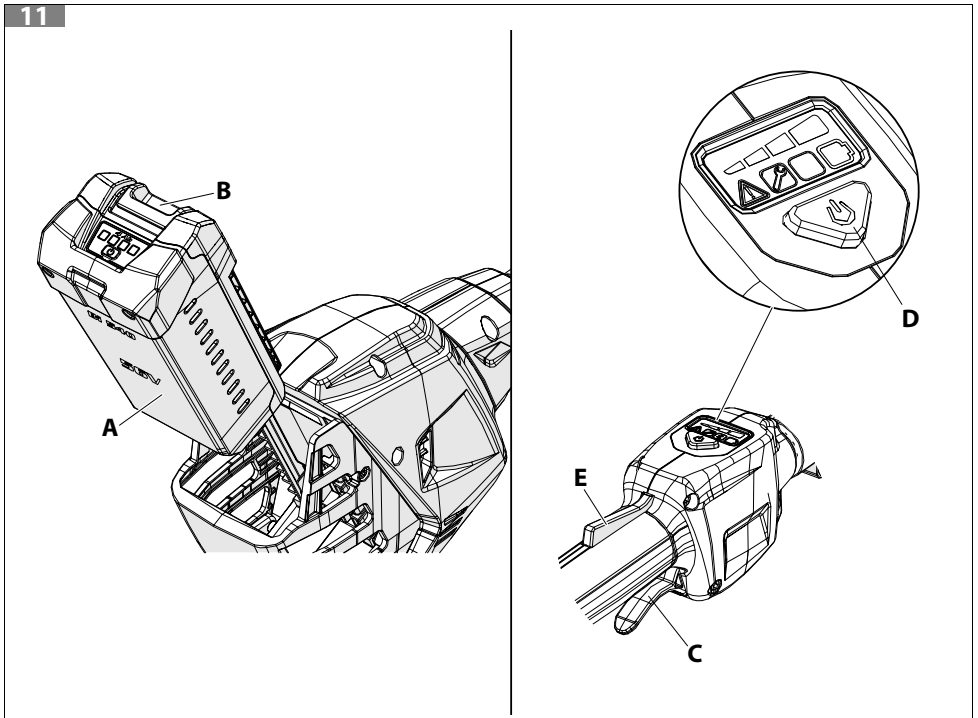
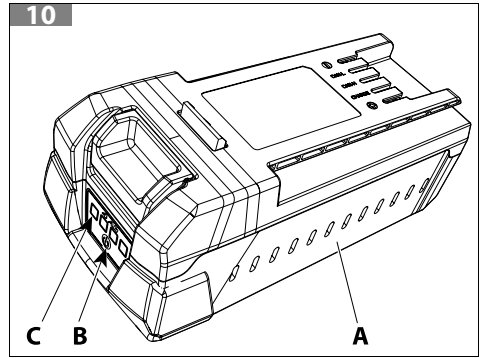
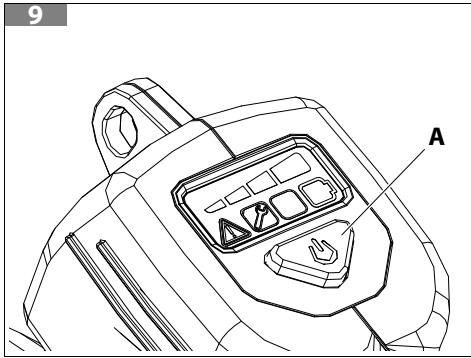
1



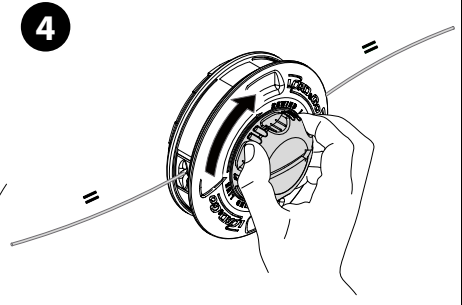
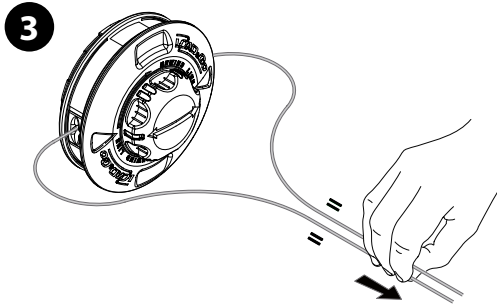
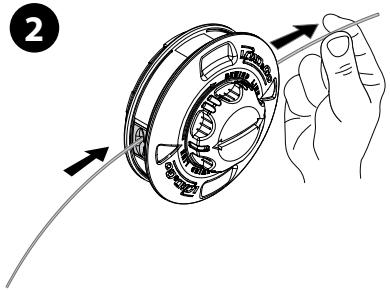
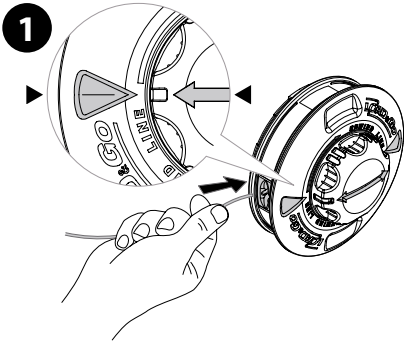
2



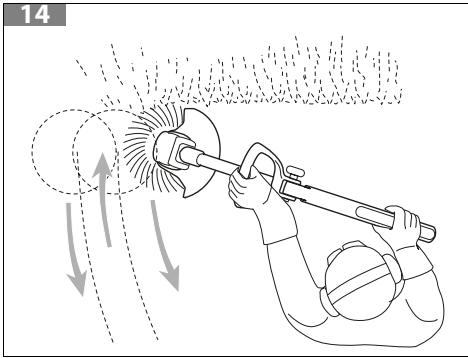




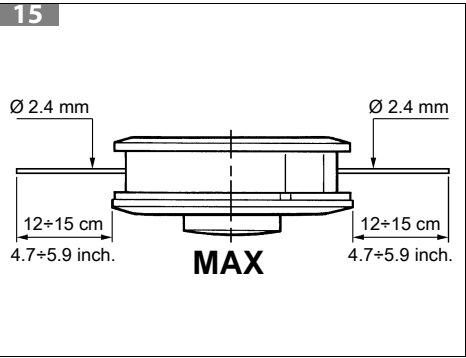
13



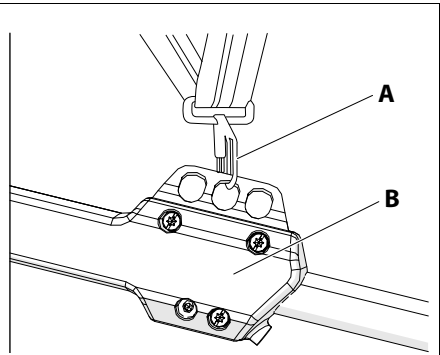
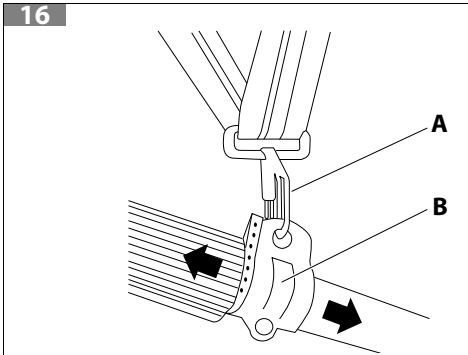
14

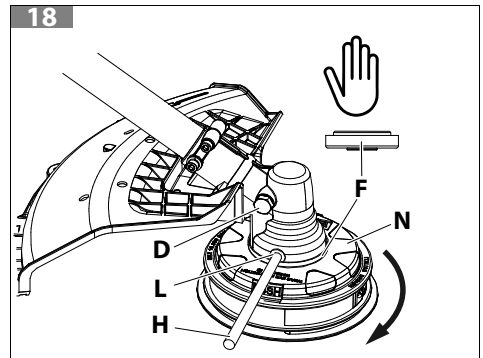
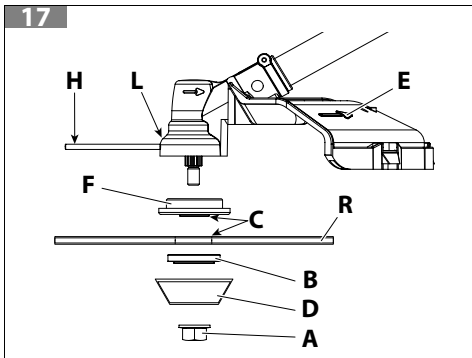


15



16





LATVISKI - Oriģinālo instrukciju tulkojums	8
EESTI KEEL - Oriģinālijuhendi tōlge	40
LIETUVIŅ K. - Oriģinālo instrukciju vertimas.....	72

1 IEVADS.....	10
1.1 KĀ LASĪT ŠO ROKASGRĀMATU.....	10
2 MAŠĪNAS PĀRZINĀŠANA	11
2.1 MAŠĪNAS APRAKSTS UN IZMANTOŠANAS JOMA	11
2.2 VISPĀRĪGI BRĪDINĀJUMI PAR MAŠĪNAS DROŠĪBU	12
2.2.1 INDIVIDUĀLIE AIZSARDZĪBAS LĪDZEKĻI (IAL).....	18
2.3 MAŠĪNAS SASTĀVDAĻAS (ATT. 1).....	19
2.4 IDENTIFIKĀCIJAS UZLĪME (ATT. 2).....	19
2.4.1 INFORMĀCIJA LIETOTĀJAM.....	20
2.5 SIMBOLU UN BRĪDINĀJUMU PAR DROŠĪBU SKAIDROJUMS (ATT. 2)	20
3 EKSPLUATĀCIJAS NOTEIKUMI	21
3.1 PAPILDU DROŠĪBAS PRASĪBAS	21
3.2 NORĀDĪJUMI PAR UZLĀDĒJAMU AKUMULATORU LIETOŠANU	22
4 SALIKŠANA.....	23
4.1 S VEIDA ROKTURA PIESTIPRINĀŠANA (ATT. 3)	23
4.2 AIZSARGIERĪCES SALIKŠANA (ATT. 6).....	24
4.2.1 SIKSNAS SALIKŠANA (ATT. 7)	24
4.3 VADĪBAS ROKTURA SALIKŠANA (ATT. 12)	24
4.4 T VEIDA ROKTURA SALIKŠANA (ATT. 8).....	24
4.5 AKUMULATORA IEVIETOŠANA	25
4.6 ASMEŅA MONTĀŽA (ATT. 17).....	25
4.7 NEILONA TRIMMERA GALVIŅAS SALIKŠANA (ATT. 18).....	25
4.7.1 GALVIŅAS IZJAUKŠANA.....	26
5 SAGATAVOŠANĀS EKSPLUATĀCIJAI.....	26
5.1 MAŠĪNAS PĀRBAUDE.....	26
5.2 AKUMULATORA UZLĀDE.....	26
5.3 DISPLEJS (ATT. 9)	26
6 MAŠĪNAS LIETOŠANA	27
6.1 IEDARBINĀŠANA (ATT. 11)	27
6.2 MOBILĀ LIETOTNE	28
6.2.1 MAŠĪNAS PIESLĒGŠANA LIETOTNEI.....	28
6.2.2 LIETOTNES IZMANTOŠANA PIRMO REIZI	28
6.3 MAŠĪNAS DARBĪBAS APTURĒŠANA (ATT. 11).....	28
7 EKSPLUATĀCIJAS REŽĪMI UN DARBA METODEDES.....	28
7.1 EKSPLUATĀCIJAS REŽĪMI	29
7.2 UZKABE (ATT. 16).....	29
7.3 DARBA METODEDES.....	30
7.3.1 GRIEŠANA KUSTĪBĀ (PĻĀUŠANA) (ATT. 14).....	30
7.3.2 PĻĀUŠANA ŽOGU/PAMATU TUVUMĀ	30
7.3.3 PĻĀUŠANA AP KOKIEM.....	30
7.3.4 TRIMMERA AUKLAS GARUMA REGULĒŠANA DARBA LAIKĀ.....	31
7.4 PĒC DARBA.....	31
8 APKOPE.....	31
8.1 MAŠĪNAS DZESĒŠANA.....	32
8.2 NEILONA TRIMMERA GALVIŅA.....	32
8.2.1 NEILONA TRIMMERA AUKLAS NOMAIŅA LOAD&GO TRIMMERA GALVIŅĀ (ATT. 13)	32
8.3 LIELA APKOPE.....	32
8.4 APKOPES TABULA	33
9 PĀRVADĀŠANA	33
10 GLABĀŠANA.....	34

11 VIDES AIZSARDZĪBA	34
11.1 IZJAUKŠANA UN IZMEŠANA	34
12 TEHNISKIE DATI.....	35
12.1 IETEICAMĀS GRIEŠANAS IERĪCES	37
13 PROBLĒMAS NOVĒRŠANA	37
14 ATBILSTĪBAS DEKLARĀCIJA.....	38
15 GARANTIJAS CERTIFIKĀTS	39

1 IEVADS

Paldies, ka izvēlējāties "Emak" izstrādājumu.

Mūsu tirdzniecības pārstāvju un pilnvaroto darbnīcu tikls vienmēr ir pilnīgā jūsu rīcībā, ja jums rodas kāda vajadzība.

LV

BRĪDINĀJUMS

Lai pareizi liētu mašīnu un nepieļautu nelaimes gadījumu rašanos, neuzsāciet darbu, pirms neesat uzmanīgi izlasījuši šo rokasgrāmatu.

BRĪDINĀJUMS

Šī rokasgrāmata ir jāglabā kopā ar mašīnu visu tās kalpošanas laiku.

BRĪDINĀJUMS

DZIRDES SABOJĀŠANAS RISKS. Normālos lietošanas apstākļos šī mašīna var pakļaut operatoru personiskam un ikdienas trokšņu līmenim, kas ir vienāds ar vai lielāks par 85 dB (A).

Tajā jūs atradīsiet skaidrojumus par dažādu detaļu darbību, kā arī norādījumus par nepieciešamajām pārbaudēm un tehnisko apkopi.

BRĪDINĀJUMS

Izlasiet arī akumulatora un akumulatora lādētāja lietošanas un apkopes rokasgrāmatu!

PIEZĪME

Šajā rokasgrāmatā iekļautie apraksti un ilustrācijas nav saistošas. Ražotājs patur tiesības veikt jebkādas pārveidojumus, ko uzskata par nepieciešamiem, bez šīs rokasgrāmatas grozīšanas.

Attēli ir paredzēti tikai ilustratīviem nolūkiem. Faktiskās sastāvdaļas var atšķirties no attēlos redzamajām. Ja šaubāties, sazinieties ar pilnvarotu servisa centru.

1.1 KĀ LASĪT ŠO ROKASGRĀMATU

Rokasgrāmata ir sadalīta nodaļās un punktos. Katrs punkts ir attiecīgās nodaļas apakšlīmenis. Atsauces uz virsrakstiem vai punktiem ir sniegtas kopā ar saīsinājumu "nod." vai norādi "punkts", pirms kura ir attiecīgais numurs. Piemērs: "2. nodaļa".

Papildus ekspluatācijas norādījumiem šajā rokasgrāmatā ir punkti, kuriem jāpievērš īpaša uzmanība. Šādi punkti ir apzīmēti ar tālāk aprakstītajiem simboliem:

BRĪDINĀJUMS

Ja pastāv nelaimes gadījumu vai personīgu, pat nāvējošu, traumu gūšanas vai smagu īpašuma bojājumu risks.



BĪSTAMĪBAS PAZIŅOJUMS

Ja pastāv mašīnas vai atsevišķu tās sastāvdaļu sabojāšanas risks.

PIEZĪME

Sniedz papildu informāciju par iepriekš norādīto drošības ziņojumu.

LV

Cipari šajā lietošanas instrukcijā ir norādīti kā 1, 2, 3 un tā tālāk. Attēlos norādītās sastāvdaļas ir apzīmētas ar burtiem vai cipariem atkarībā no katra gadījuma. Atsauce uz sastāvdaļu C 2. attēlā ir norādīta šādi: "Skat. C, 2. att." vai vienkārši "(C, 2. att.)". Atsauce uz 2. sastāvdaļu 1. attēlā ir norādīta šādi: "Skat. 2, 1. att." vai vienkārši "(2, 1. att.)".

2 MAŠĪNAS PĀRZINĀŠANA

2.1 MAŠĪNAS APRAKSTS UN IZMANTOŠANAS JOMA

Šī mašīna ir dārzkopības rīks. Tas ir pārnēsājams krūmgriezis ar elektromotoru, kas darbojas no akumulatora, paredzēts lietošanai neprofesionāļiem.

Mašīna sastāv no elektromotora, kas darbina griešanas ierīci ar trimmera galviņu un asmeni (standarta aprīkojums T versijā un pēc izvēles S versijā).

Lietotājs var darbināt galvenās vadības ierīces, vienmēr saglabājot drošu attālumu no griešanas ierīces.

Paredzētais pielietojums

Šī mašīna ir konstruēta un ražota zāles un tādu augu griešanai, kuru sastāvā nav koka šķiedru, izmantojot neilona trimmera auklu vai asmeni (piemēram, puķu dobru, apstādījumu, sienu, žogu vai zaļo zonu malās ierobežotā platībā, lai veiktu ar pļaujmašīnu nopļautas teritorijas apdari).

Nepareiza lietošana

Lietošana, kas atšķiras no iepriekš minētās, var būt bīstama un izraisīt traumas un/vai īpašuma bojājumus. Tālāk ir minēti nepareizas lietošanas piemēri (tie nav vienīgie nepareizas lietošanas veidi):

- mašīnas izmantošana slaucīšanai;
- dzīvžogu apgriešanai vai citiem darbiem, kuros griešanas ierīce netiek izmantota zemes līmenī;
- mašīnas izmantošana tādā veidā, kad griešanas ierīce ir pacelta augstāk par operatora jostasvietas līmeni;
- mašīnas izmantošana tādu materiālu griešanai, kas nav augu izcelsmes materiāli;
- mašīnas izmantošana vairāk nekā vienam cilvēkam vienlaikus;
- kompostēšanas materiālu smalcināšana;
- tādu griezējierīču izmantošana, kas nav norādītas tabulā 12.1 *leteicamās griešanas ierīces*. Smagu traumu gūšanas vai bojājumu izraisīšanas risks.

Nepareizas mašīnas lietošanas rezultātā tiek anulēta garantija un nav spēkā ražotāja atbildība; tādā gadījumā lietotājs pats atbild par izmaksām, kas rodas bojājumam vai traumai rezultātā lietotājam vai citiem.

2.2 VISPĀRĪGI BRĪDINĀJUMI PAR MAŠĪNAS DROŠĪBU

LV



BRĪDINĀJUMS

Izlasiet visus šai ierīcei pievienotos brīdinājumus par drošību, instrukcijas, specifiskācijas, un apskatiet attēlus. Ja netiek ievērotas tālāk sniegtās instrukcijas, var rasties elektriskās strāvas trieciens, ugunsgrēks un/vai var tikt gūtas smagas traumas.

Saglabājiet visus brīdinājumus un instrukcijas, lai turpmāk varētu tajos ieskatīties.

Brīdinājumos minētais “elektroinstruments” ir jūsu elektroinstruments, kas tiek darbināts, izmantojot akumulatoru.

Drošība darba zonā

- Darba zonā ir jābūt kārtībai un tai jābūt labi apgaismotai.** Nekārtīgās un tumšās darba zonās negadījumi rodas biežāk.
- Neizmantojiet elektroinstrumentus tādā eksplozīvā atmosfērā, kur ir uzliesmojoši šķidrums, gāzes vai putekļi.** Elektroinstrumenti rada dzirksteles, kas var aizdedzināt putekļus vai dūmus.
- Neizmantojiet elektroinstrumentu bērnu un blakusstāvētāju klātbūtnē.** Izklaidības dēļ jūs varat zaudēt kontroli.

Elektrodrošība

- Elektroinstrumenta kontaktspraudnim ir jāatbilst kontaktligzdai. Kontaktspraudni nedrīkst nekādā veidā mainīt. Ar iezemētiem elektroinstrumentiem nedrīkst izmantot adapteru kontaktspraudņus.** Lietojot atbilstošus kontaktspraudņus un kontaktligzdas, tiek samazināts elektriskās strāvas trieciena rašanās risks.
- Nepieļaujiet ķermeņa saskari ar zemētām virsmām, piemēram, caurulēm, radiatoriem, režģiem un ledusskapjiem.** Ja jūsu ķermenis ir sazemēts, elektriskās strāvas trieciena risks paaugstinās.
- Nepakļaujiet elektroinstrumentus lielumam un mitrumam.** Ja elektroinstrumentā iekļūst ūdens, tas paaugstina elektriskās strāvas trieciena risku.
- Nelietojiet strāvas vadu nepareizi. Nekādā gadījumā neizmantojiet strāvas vadu elektroinstrumenta pārnēsāšanai, vilkšanai vai atvienošanai no elektropadeves. Strāvas vads nedrīkst atrasties karstuma, eļļas, asu malu un kustīgu detaļu tuvumā.** Ja vads ir bojāts vai savijies, paaugstinās elektriskās strāvas trieciena risks.
- Strādājot ar elektroinstrumentu ārpus telpām, izmantojiet tādu pagarinātāju, kas ir piemērots lietošanai ārpus telpām.** Izmantojot ārpus telpām lietojamu strāvas vadu, tiek samazināts elektriskās strāvas trieciena risks.
- Izmantojot elektroinstrumentu mitrā vietā, lietojiet paliekošās strāvas ķēdes pārtraucēju.** Ja lieto paliekošās strāvas ķēdes pārtraucēju, tiek samazināts elektriskās strāvas trieciena risks.

Individuālā aizsardzība

- a. **Strādājot ar elektroinstrumentu, esiet modrs, sekojiet līdzi darāmajam darbam un izmantojiet veselo saprātu. Neizmantojiet elektroinstrumentu, kad esat noguris, kā arī narkotiku, alkohola vai medikamentu ietekmē.** Strādājot ar elektroinstrumentiem, mirkļi izklaidības var izraisīt smagas traumas.
- b. **Izmantojiet individuālos aizsardzības līdzekļus. Obligāti valkājiet acu aizsargierīces.** Tādi individuālie aizsardzības līdzekļi kā putekļu maskas, aizsargapavi ar neslidošām zolēm, cietas ķiveres un dzirdes aizsarglīdzekļi, lietojot tos atbilstoši apstākļiem, samazina traumu gūšanas risku.
- c. **Nepieļaujiet elektroinstrumenta nejaušu iedarbināšanu. Pirms instrumenta pieslēgšanas barošanas avotam un/vai akumulatoram, tā paņemšanas vai pārnēsāšanas pārliecinieties, vai pārslēgs ir izslēgtā stāvoklī.** Elektroinstrumenta pārnēsāšana ar pirkstu uz pārslēga un strāvas pieslēgšana, kad pārslēgs ir ieslēgtā stāvoklī, palielina nelaiemes gadījumu rašanās risku.
- d. **Pirms elektroinstrumenta ieslēgšanas izņemiet visas regulēšanas atslēgas un uzgriežņu atslēgas.** Ja pie rotējošas elektroinstrumenta detaļas ir palikusi piestiprināta regulēšanas atslēga vai uzgriežņu atslēga, var tikt gūtas traumas.
- e. **Nesniedzieties pāri. Stingri stāviet uz zemes un vienmēr saglabājiet labu līdzsvaru,** lai varētu labāk kontrolēt elektroinstrumentu negaidītās situācijās.
- f. **Ģērbieties atbilstoši. Nevalkājiet plandošu apģērbu vai rotaslietas. Netuviniet matus un apģērbu kustīgām daļām.** Plandošs apģērbs, rotaslietas vai gari mati var ieķerties kustīgās daļās.
- g. **Ja ierīces ir paredzētas pieslēgšanai putekļu novadīšanas un savākšanas iekārtām, pārliecinieties, vai tās ir pieslēgtas un tiek pareizi lietotas.** Šo ierīču izmantošana var samazināt ar putekļiem saistītu risku.
- h. **Nedrīkst pieļaut, lai biežas instrumenta lietošanas rezultātā iegūtās tā labās pārzināšanas dēļ pazeminātos modrības līmenis un netiktu ievēroti ar instrumentu saistītie drošības principi.** Nevērība var izraisīt smagas traumas sekundes laikā.

Elektroinstrumenta lietošana un apkope

- a. **Nepārslodojiet elektroinstrumentu. Izmantojiet darbam piemērotu elektroinstrumentu.** Izmantojot pareizo elektroinstrumentu, darbs tiek paveikts labāk un drošāk, tādā ātrumā, kādam tas ir paredzēts.
- b. **Neizmantojiet elektroinstrumentu, ja to nevar ieslēgt un izslēgt ar pārslēgu vai, ja tas pareizi neizslēdzas.** Ja elektroinstrumentu nevar kontrolēt ar pārslēgu, tas var būt bīstams un ir jālabo.
- c. **Pirms elektroinstrumentu regulēšanas, piederumu maiņas vai to novietošanas glabāšanā atvienojiet kontaktspraudni no strāvas kontaktligzdas un/vai izņemiet akumulatoru no instrumenta, ja to var izdarīt.** Šādi profilaktiski drošības pasākumi samazina elektroinstrumenta nejaušas iedarbināšanas risku.
- d. **Glabājiet elektroinstrumentus vietā, kur tiem nevar piekļūt bērni, un neļaujiet to darbināt cilvēkiem, kuri to nepazīst vai nav izlasījuši šīs instrukcijas.** Nepieredzējušu lietotāju rokās elektroinstrumenti var būt bīstami.
- e. **Elektroinstrumentu un to piederumu apkope. Pārliecinieties, vai instrumenta kustīgās detaļas ir izlīdzinātas un nav iesprūdušas, vai nav saplīsušu vai bojātu detaļu vai citu apstākļu, kas kavē pareizu elektroinstrumenta darbību.** Ja elektroinstrumenti ir

bojāts, pirms lietošanas lieciet to salabot. Daudzi negadījumi rodas slikti uzturētu elektroinstrumentu dēļ.

- f. **Uzturiet griezējierīces asas un tīras.** Pareizi veicot apkopi, griešanas ierīces ar asām griezējmalām retāk iesprūst un ir vieglāk vadāmas.
- g. **Lietojiet elektroinstrumentu, piederumus, griešanas ierīces u. c. atbilstoši šai instrukcijai, ņemot vērā darba apstākļus un veicamo darbu.** Elektroinstrumenta izmantošana tādām darbībām, kādām tas nav paredzēts, ir potenciāli bīstama.
- h. **Uzturiet rokturus un satveršanas virsmas sausas un tīras; uz tām nedrīkst atrasties eļļa un smērvielas.** Slidenu rokturu un satveršanas virsmu dēļ negaidītās situācijās var būt apgrūtināta droša instrumenta kontrole un darbs ar to.

Ar akumulatoru darbināma instrumenta lietošana un apkope

- a. **Uzlādējiet akumulatorus tikai, izmantojot ražotāja ieteiktus lādētājus.** Ja izmanto tādu lādētāju, kas nav paredzēts instrumenta akumulatoram, var tikt izraisīta aizdegšanās.
- b. **Lietojiet elektroinstrumentus tikai ar saderīgiem akumulatoru blokiem.** Jebkuru citu akumulatoru bloku izmantošana var izraisīt traumas vai aizdegšanos.
- c. **Kad akumulators netiek lietots, to nedrīkst glabāt kopā ar citiem metāla priekšmetiem, piemēram, papīra saspraudēm, monētām, atslēgām, naglām, skrūvēm un citiem maziem metāla priekšmetiem, kuri var radīt savienojumu starp spailēm.** Akumulatora spaiļu īsslēguma rašanās var radīt traumas vai izraisīt aizdegšanos.
- d. **Ja akumulatoru nelieto pareizi, no tā var izteciēt šķidrums; nepieļaujiet saskari ar šo šķidrumu. Ja notiek nejauša saskare ar šķidrumu, skalojiet skarto vietu ar ūdeni. Ja šķidrums iekļūst acīs, nekavējoties vērsieties pie ārsta.** Akumulatora šķidrums var izraisīt ādas kairinājumu vai apdegumus.
- e. **Nelietojiet bojātu vai pārveidotu akumulatoru bloku vai instrumentu.** Bojātu vai pārveidotu akumulatoru bloku darbība var būt neparedzama un izraisīt aizdegšanos, eksploziju vai radīt traumu gūšanas risku.
- f. **Akumulatoru un akumulatoru bloku nedrīkst pakļaut ugunij un pārmērīgi augstai temperatūrai.** Ja tie tiek pakļauti ugunij vai temperatūrai, kas pārsniedz 130°C (265°F), var notikt eksplozija.
- g. **Ievērojiet norādījumus par pareizu akumulatoru uzlādi un neuzlādējiet akumulatoru vietās, kur apkārtnē temperatūra ir atšķirīga no instrukcijā norādītās temperatūras.** Ja akumulatoru uzlādē nepareizi vai tādā temperatūrā, kas ir ārpus norādītā temperatūras diapazona, akumulators var tikt sabojāts un var palielināties aizdegšanās risks.

Apkope

- a. **Elektroinstrumenta apkope ir jāveic kvalificētam remonta speciālistam, izmantojot tikai identiskas rezerves daļas.** Tādējādi tiek saglabāta elektroinstrumenta drošība.
- b. **Nekādā gadījumā nedrīkst veikt bojāta akumulatoru bloka apkopi.** Akumulatoru apkopi drīkst veikt tikai ražotājs vai ražotāja pilnvarotos servisa centros.

Brīdinājumi par dzīvzogu apgriešanas mašīnas un krūmgrieža drošību

- a. **Nelietojiet mašīnu sliktos laika apstākļos, it īpaši, kad pastāv zibens risks.** Tādējādi tiek samazināts risks ciest no zibens spēriena.
- b. **Rūpīgi pārbaudiet, vai vietā, kur ir paredzēts lietot mašīnu, nav savvaļas dzīvnieku.** Darbības laikā mašīna var savainot savvaļas dzīvniekus un augus.
- c. **Rūpīgi pārbaudiet vietu, kur ir paredzēts lietot mašīnu, un aizvāciet visus akmeņus, zarus un citus svešķermeņus.** Jebkuri gaisā uzsviesti priekšmeti var radīt savainojumus.
- d. **Pirms mašīnas lietošanas obligāti vizuāli pārbaudiet, vai asmeņi un griešanas ierīce nav nolietota vai bojāta.** Bojātas detaļas palielina traumu gūšanas risku.
- e. **Ievērojiet norādījumus par piederumu nomaiņu.** Ja uzgriežņi vai skrūves, ar kurām ir piestiprināts asmens, nav pienācīgi pievilkti, asmens var tikt sabojāts vai kļūt vaļīgs.
- f. **Asmens nominālajam griešanās ātrumam ir jābūt vismaz vienādam ar maksimālo griešanās ātrumu, kas norādīts uz mašīnas.** Ja asmeņi griežas ātrāk par nominālo griešanās ātrumu, tie var saplīst, izsviežot detaļas.
- g. **Izmantojiet individuālos aizsarglīdzekļus, lai pasargātu acis, ausis, galvu un rokas.** Atbilstoši individuālie aizsarglīdzekļi samazina savainojumus gaisā uzsviestu detaļu dēļ vai nejaušas saskares dēļ ar trimmera auklu vai asmeni.
- h. **Strādājot ar mašīnu, obligāti uzvelciet aizsargapavus ar neslidošām zolēm. Nestrādājiet ar mašīnu basām kājām vai sandalēs ar atklātiem purngaliem.** Tādējādi tiek samazināta pēdu savainošanas iespējamība, saskaroties ar kustīgiem asmeņiem vai trimmera auklām.
- i. **Strādājot ar mašīnu, obligāti uzvelciet aizsargapavus. Nestrādājiet ar mašīnu basām kājām vai sandalēs ar atklātiem purngaliem.** Tādējādi tiek samazināta pēdu savainošanas iespējamība, saskaroties ar kustīgiem asmeņiem vai trimmera auklām.
- j. **Strādājot ar mašīnu, obligāti uzvelciet garās bikses.** Tās ķermeņa daļas, kuras nenosedz apģērbs, var tikt vieglāk savainotas gaisā uzsviestu priekšmetu dēļ.
- k. **Kad strādājat ar mašīnu, nepiederošas personas nedrīkst atrasties darba zonā.** Gaisā uz mesti gruži var smagi savainot cilvēkus.
- l. **Lietošanas laikā vienmēr turiet mašīnu ar abām rokām.** Ja tur mašīnu ar abām rokām, netiek pieļauta kontroles zaudēšana.
- m. **Turiet mašīnu tikai aiz izolētām satveršanas virsmām, jo trimmera aukla vai asmens var saskarties ar slēptiem vadiem.** Ja asmeņi vai trimmera aukla saskaras ar enerģizētu kabeli, var tikt aktivizētas mašīnas metāliskās daļas un operators var gūt elektriskās strāvas triecienu.
- n. **Vienmēr saglabājiet stabilu stāvokli un darbiniet mašīnu tikai, stingri stāvot ar abām kājām uz zemes.** Ja stāv uz slidenām un nestabilām virsmām, var tikt zaudēts līdzsvars vai kontrole pār mašīnu.
- o. **Neizmantojiet mašīnu pārāk lielā slīpumā.** Tādējādi tiek samazināts kontroles zaudēšanas risks pār zāles pļaujmašīnu, paslidot un nokrītot, kas var izraisīt traumas.
- p. **Strādājot slīpumā, vienmēr saglabājiet stabilu pozu, vienmēr strādājiet no vienas puses uz otru, nekādā gadījumā ne virzienā uz augšu vai uz leju, un esiet īpaši uzmanīgi, mainot virzienu.** Tādējādi tiek samazināts kontroles zaudēšanas risks pār zāles pļaujmašīnu, paslidot un nokrītot, kas var izraisīt traumas.

- q. **Kamēr mašina darbojas, netuviniet nevienu ķermeņa daļu asmenim un trimmera auklai. Pirms mašīnas iedarbināšanas pārliecinieties, vai asmens vai trimmera aukla ne ar ko nesaskaras.** Strādājot ar mašīnu, mirklis izklaidības var izraisīt smagas traumas operatoram vai citiem.
- r. **Nelietojiet mašīnu virs jostasvietas līmeņa.** Tādējādi var izvairīties no nejaušas saskares ar asmeni un var labāk kontrolēt mašīnu negaidītās situācijās.
- s. **Griežot nospriegotus krūmus vai augus, esiet gatavi atkāpties.** Kad koka šķiedru spriegojums tiek atlaists, krūms vai augs var trāpīt operatoram un/vai pa mašīnu, liekot operatoram zaudēt kontroli pār to.
- t. **Esiet īpaši uzmanīgi, griežot krūmus un jaunus kokus.** Plāns materiāls var nobloķēt asmeni un tikt uzņemts virsū operatoram, izraisot līdzsvara zudumu.
- u. **Saglabājiet kontroli pār mašīnu un nepieskarieties asmeņiem, trimmera auklām vai citām bīstamām detaļām, kamēr tās kustas.** Tādējādi tiek samazināta savainošanās iespējamība, saskaroties ar kustīgām detaļām.
- v. **Kad mašina tiek pārnēsāta, tai ir jābūt izslēgtai un tā ir jātur atstatu no ķermeņa.** Ja ar mašīnu rīkojas pareizi, tiek samazināta iespējamība nejauši saskarties ar trimmera auklu vai kustīgu asmeni.
- w. **Kad mašina tiek pārnēsāta vai glabāta, obligāti uzlieciet pārsegu uz metāla asmeņiem.** Ja ar mašīnu rīkojas pareizi, tiek samazināta iespējamība nejauši saskarties ar asmeni.
- x. **Nomainā izmantojiet tikai ražotāja norādītos asmeņus, trimmera auklas un griešanas ierīces.** Nepareizu rezerves detaļu izmantošana var palielināt saplīšanas un savainojumu gūšanas risku.
- y. **Nēmot laukā no mašīnas iesprūdušus materiālus, kā arī veicot mašīnas apkopi, izslēdziet strāvas padeves slēdzi un izņemiet akumulatoru bloku.** Negaidīta mašīnas darbība iesprūdušu materiālu izņemšanas vai apkopes veikšanas laikā var izraisīt smagas traumas.
- z. **Nēmot laukā no mašīnas iesprūdušus materiālus, kā arī veicot mašīnas apkopi, izslēdziet strāvas padeves slēdzi un atvienojiet mašīnu.** Negaidīta mašīnas darbība iesprūdušu materiālu izņemšanas vai apkopes veikšanas laikā var izraisīt smagas traumas.

Asmens atsitiens un brīdinājumi

Atsitiens ir pēkšņa mašīnas kustība virzienā uz sāniem, uz priekšu vai uz aizmuguri, kas var rasties, kad asmens iesprūst vai ieķeras augā vai koka celmā. Tas var būt ļoti spēcīgi, pat tā, ka mašīna un/vai operators tiek atgrūsts jebkurā virzienā, liekot zaudēt kontroli pār mašīnu.

No atsitienu un līdzīgām bīstamām situācijām var izvairīties, veicot atbilstošus piesardzības pasākumus, kas norādīti tālāk.

- a. **Stingri satveriet mašīnu ar abām rokām un novietojiet rokas tā, lai varētu pretoties atsitienu. Jūsu ķermenim ir jāatrodas mašīnas kreisajā pusē.** Atsitiens var palielināt savainojumu gūšanas risku negaidītu mašīnas kustību dēļ. Operators var kontrolēt atsitienu, veicot attiecīgus piesardzības pasākumus.
- b. **Kad asmens iesprūst vai kāda iemesla dēļ griešana ir jāpārtrauc, atlaidiet darbības pogu un turiet mašīnu nekustīgi materiālā, līdz asmens kustība tiek pilnīgi pārtraukta. Ja asmens iesprūst, nekādā gadījumā nemēģiniet izņemt mašīnu no materiāla vai vilkt mašīnu atpakaļ, kamēr asmens vēl kustas: var rasties atsitiens.** Pārbaudiet un veiciet attiecīgus korigējošus pasākumus, lai likvidētu asmens iesprūšanas cēloni.

- c. **Nelietojiet neasus un bojātus asmeņus.** Neasi vai bojāti asmeņi palielina iesprūšanas risku un risku atsisties pret kādu priekšmetu, kas var radīt atsitienu.
- d. **Vienmēr pārliecinieties, vai labi pārredzat griežamo materiālu.** Kad griežamais materiāls nav pārredzams, ir lielāka iespējamība, ka radīsies atsitiens.
- e. **Ja tuvojās kāds cilvēks, kamēr strādājat ar mašīnu, izslēdziet mašīnu.** Ja rodas atsitiens, palielinās citu cilvēku savainošanas risks kustīga asmens dēļ.

BRĪDINĀJUMS

Šī mašīna ir ātrs, ērts un efektīvs darba rīks, ja to izmanto pareizi. Ja mašīnu lieto nepareizi vai neievērojot nepieciešamos piesardzības pasākumus, tā var būt bīstama. Lai nodrošinātu drošību un komfortu, obligāti ievērojiet šajā rokasgrāmatā sniegtos norādījumus par drošību.

BRĪDINĀJUMS

Jūsu mašīnas aizdedzes sistēma rada ļoti zemas intensitātes elektromagnētisko lauku. Šis lauks var traucēt noteikta veida kardiostimulatoriem. Lai samazinātu smagu vai nāvējošu traumu gūšanas risku, personām ar kardiostimulatoriem pirms šīs mašīnas lietošanas ir jākonsultējas ar savu ārstu vai kardiostimulatora ražotāju.

BRĪDINĀJUMS

Izlasiet arī akumulatora un akumulatora lādētāja lietošanas un apkopes rokasgrāmatu!

BRĪDINĀJUMS

Operatoram ir jābūt apmācītam veikt visas rokasgrāmatā aprakstītās darbības.

BRĪDINĀJUMS

Lai izslēgtu mašīnu, nobloķējiet to un 5 sekundes spiediet droseles sviru.

PIEZĪME

Valsts noteikumos var būt noteikti mašīnas lietošanas ierobežojumi.

1. Mašīnu drīkst darbināt tikai tad, ja ir saņemti konkrēti norādījumi par tās lietošanu. Lietotājiem, kuri mašīnu lieto pirmo reizi, pirms darba ir rūpīgi jāiepazīstas ar mašīnas darbības principu.
2. Mašīnu drīkst lietot tikai pieaugušie, kuri izprot un spēj ievērot šajā rokasgrāmatā norādītos drošības noteikumus, piesardzības pasākumus un lietošanas norādījumus. Šo mašīnu nekādā gadījumā nedrīkst lietot nepilngadīgas personas.
3. Nelietojiet bojātus akumulatorus. Izmantojiet tikai oriģinālus akumulatorus.
4. Nepļaujiet citu barošanas kabeļu tuvumā.
5. Nepieskarieties bīstamajām kustīgajām daļām, kamēr mašīna nav izslēgta un bīstamās kustīgās daļas nav pilnīgi apturētas.
6. Pārtrauciet izmantot mašīnu, ja tuvumā atrodas cilvēki, jo īpaši bērni, vai dzīvnieki.
7. Strādājiet tikai dienasgaismā.

8. Pirms mašīnas izmantošanas un pēc jebkura trieciena pārbaudiet, vai uz mašīnas nav nodiluma vai bojājuma pazīmju un veiciet nepieciešamos labojumus.
9. Nekādā gadījumā neizmantojiet mašīnu ar bojātām aizsargierīcēm, kā arī tad, ja to trūkst.
10. Nekādā gadījumā netuviniet rokas un kājas griešanas ierīcei, īpaši tad, kad tiek iedarbināts motors.
11. Uzmanieties no savainojumiem, kas var tikt gūti no jebkuras ierīces, griežot trimmera auklas garumā. Pēc jaunās trimmera auklas atlaišanas mašīnai obligāti jāatgriežas darba stāvoklī, pirms tiek iedarbināts motors.
12. Nekādā gadījumā neuzstādiet metāla griešanas instrumentus.
13. Nekādā gadījumā neizmantojiet rezerves daļas vai piederumus, ko nav piegādājis vai ieteicis ražotājs.
14. Pirms pārbaucēšanas, tīrīšanas vai mašīnas apkopes veikšanas, kā arī tad, kad mašīna netiek izmantota, izņemiet akumulatoru no tā korpusa.
15. Vienmēr pārliecinieties, vai dzesēšanas vārstos nav grūžu.
16. Pēc katras lietošanas reizes izņemiet akumulatoru no tā korpusa un pārbaudiet, vai nav bojājumu.
17. Glabājiet mašīnu vietā, kur tai nevar piekļūt bērni.
18. Neizmantojiet mašīnu sliktos laika apstākļos, īpaši negaisa laikā.
19. Aizdodot vai nododot mašīnu kādam citam, obligāti izņemiet akumulatoru.
20. Drīkst pierīkot tikai tādas ierīces, ko ir piegādājis ražotājs.
21. Uzturiet visas uzlīmes par bīstamību un drošību ideālā stāvoklī. Ja tās ir sabojātas vai nodilušas, nekavējoties nomainiet tās (skat. nodaļu 2.4 *Identifikācijas uzlīme (att. 2)*).
22. Nemēģiniet veikt tehnisko apkopi vai remontu; lietotājs drīkst veikt tikai parastu apkopi. Visi pārējie darbi jāuztic pilnvarotam servisa centram.
23. Iepazīstieties ar vadības ierīcēm un pareizu mašīnas lietošanu.
24. Obligāti ievērojiet norādījumus par apkopi.
25. Katru dienu pārbaudiet mašīnu, lai pārliecinātos, ka visas drošības ierīces un citas ierīces ir labā darba kārtībā.
26. Nelietojiet mašīnu, ja tā ir bojāta, nekvalitatīvi saremontēta, nepareizi salikta vai pārveidota. Nemēģiniet noņemt, sabojāt vai apiet kādu no drošības ierīcēm.
27. Šo mašīnu drīkst lietot tikai cilvēki ar pieredzi tās lietošanā, kuri pārzina tās ekspluatāciju un drošu lietošanu. Ja aizdodat kādam šo mašīnu, iedodiet līdz ar lietošanas rokasgrāmatu un pārliecinieties, vai pirms mašīnas lietošanas šis cilvēks ir to izlasījis.
28. Obligāti sazinieties ar izplatītāju, lai saņemtu sīkāku informāciju.
29. Saglabājiet šo instrukciju un pirms mašīnas lietošanas pārskatiet to.
30. Lūdz, ievērojiet, ka īpašnieks vai lietotājs ir atbildīgs par jebkuriem negadījumiem vai bojājumiem, kas nodarīti citiem cilvēkiem vai viņu īpašumam.

2.2.1 Individuālie aizsardzības līdzekļi (IAL)

Individuālie aizsardzības līdzekļi (IAL) ir jebkurš aprīkojums, kas paredzēts operatora izmantošanai, lai aizsargātu viņu pret vienu vai vairākiem riskiem, kuri var apdraudēt darba

drošību vai veselību, kā arī jebkura šim nolūkam paredzēta ierīce vai piederums. Lietojot IAL, netiek novērsts trauma gūšanas risks, bet, ja notiek negadījums, tiek mazināts trauma smagums.

Tālāk ir sniegts saraksts ar individuālajiem aizsardzības līdzekļiem, kas jālieto, ekspluatējot šo mašīnu:

- **Uzvelciet pret sagriešanu izturīgus aizsargapavusus ar neslidošām zolēm un metāliskiem purngaliem.**
- **Lietojiet aizsargbrilles vai sejas aizsargus.**
- **Izmantojiet dzirdes aizsarglīdzekļus, piemēram, ausu aizsargus vai ausu aizbāžņus.**



BRĪDINĀJUMS

Izmantojot dzirdes aizsarglīdzekļus, ir jābūt piesardzīgākiem, jo tie ierobežo jūsu spējas dzirdēt skaņas, kas norāda uz bīstamību (kļiedzienu, signalizāciju u.c.). Piemēroti aizsarglīdzekļi samazina dzirdes zuduma risku.

- **Uzvelciet cimdus ar maksimālu aizsardzību pret vibrācijām.**
- **Valkājiet pārbaudītu aizsargapģērbu. Ideāls variants ir aizsargjaka un kombinezons.**



BRĪDINĀJUMS

Apģērbam jābūt piemērotam un tas nedrīkst traucēt. Lietojiet cieši pieguļošu aizsargapģērbu. Nelietojiet tādu apģērbu, lakatus, kaklasaites un rotaslietas, kas var iekļerties mašīnā, krūmājos vai citur. Sasieniet garus matus un aizsargājiet tos.

PIEZĪME

Izplatītājs var sniegt informāciju par pareiza apģērba izvēli.

2.3 MAŠĪNAS SASTĀVDAĻAS (ATT. 1)

1. Koniskais zobrats
2. Savienotājcaurule
3. Trimmera galviņa (griešanas ierīce)
4. Griešanas ierīces aizsargs
5. Priekšējais rokturis
6. Droseles regulators
7. Drošības svira
8. Aizsargs

2.4 IDENTIFIKĀCIJAS UZLĪME (ATT. 2)

9. CE atbilstības marķējums
10. Ražotāja nosaukums un adrese
11. Akustiskās jaudas līmenis
12. Sērijas numurs
13. Ražošanas gads
14. Mašīnas tips: **AR AKUMULATORU DARBINĀMS KRŪMGRIEZIS**

2.4.1 Informācija lietotājam



Izstrādājums atbilst Direktīvām 2011/65/EK un 2012/19/EK par dažu bīstamu vielu izmantošanas ierobežošanu elektriskās un elektroniskās iekārtās un par atkritumu likvidēšanu no šādām iekārtām.

Ja ir šis simbols, tas nozīmē, ka kalpošanas laika beigās tā **obligāti** jāsavāc atsevišķi no citiem atkritumiem.

Kad iekārtai vairs nevar veikt apkopi, lietotājam tā ir jānogādā speciālā atkritumu šķirošanas centrā, kas paredzēts elektrisku un elektronisku iekārtu atkritumiem, vai, ja lietotājs iegādājas **jaunu tāda paša tipa izstrādājumu, jāatdod izplatītājam apmaiņā pret jaunu (atpakalnodrošanas sistēma).**

Pareizas šķiroto atkritumu savākšanas rezultātā izmestās iekārtas var nosūtīt uz videi nekaitīgu pārstrādi, apstrādi un likvidēšanu; tādējādi netiek negatīvi ietekmēta vide un cilvēku veselība, kā arī tiek veikta iekārtas ražošanā izmantoto materiālu reģenerācija.

Neatļauta atkritumu izmešana ir bezatbildīga rīcība, kas ir sodāma pēc likumiem.



BRĪDINĀJUMS

Izmetiet akumulatorus atsevišķi no mašīnas!



BRĪDINĀJUMS

Izlasiet arī akumulatora un akumulatora lādētāja lietošanas un apkopes rokasgrāmatu!

2.5 SIMBOLU UN BRĪDINĀJUMU PAR DROŠĪBU SKAIDROJUMS (ATT. 2)

Šī mašīna ir jālieto uzmanīgi. Uz mašīnas ir piktogrammas, kas atgādina par galvenajiem piesardzības pasākumiem. Tālāk ir izskaidrota to nozīme. Mēs iesakām arī uzmanīgi izlasīt darba drošības noteikumus, kas norādīti šīs rokasgrāmatas attiecīgajā nodaļā.

Nomainiet bojātas vai nesalasāmas uzlīmes.

15.



BRĪDINĀJUMS

Ja šo mašīnu nelieto pareizā veidā, tā var būt bīstama jums pašam un citiem.

16. Valkājiet aizsargbrilles.
17. Nepakļaut lietus (vai mitruma) iedarbībai.
18. Atsitiena risks pēc saskares ar krūmiem.
19. Neļaujiet blakusstāvētājiem tuvoties darba zonai.
20. Pirms mašīnas lietošanas izlasiet rokasgrāmatu.
21. Lietojiet aizsargapavus un cimdus.
22. Ir aizliegts uzstādīt griešanas ierīces ar zāģa zobiem.
23. Bīstamība, ko rada gaisā uzsviesti priekšmeti.
24. Pirms apkopes veikšanas izņemiet akumulatoru.

3 EKSPLUATĀCIJAS NOTEIKUMI

Darbs ar instrumentiem, kas darbināmi ar akumulatoru

- Nestrādājiet uz mitras vai slidenas zemes, kā arī uz nelīdzenas vai stāvas virsmas, kur nevar tikt nodrošināta operatora stabilitāte ekspluatācijas laikā.
- Vienmēr grieziet, stāvot ar abām kājām uz cietas zemes, lai nezaudētu līdzsvaru.
- Nekādā gadījumā neskrieniet, bet ejiet, un pievērsiet uzmanību zemes nelīdzenumam un šķēršļiem.
- Sargājiet asmeni no netīrumiem un smiltīm. Pat neliels netīrumu daudzums ātri notrulina asmeni un palielina atsītiena iespēju.
- Izslēdziet mašīnu, ja asmens saskaras ar svešķermeni.
- Apturiet mašīnu pirms tās novietošanas zemē.
- Izvērtējiet potenciālo risku, kas var rasties darba zonā, un veiciet visus nepieciešamos piesardzības pasākumus, lai nodrošinātu savu drošību, jo īpaši slīpumos, uz nelīdzenas vai slidenas virsmas vai irdenas augsnes.
- Strādājiet, atrodoties šķērsām uz slīpuma, bet ne virzienā augšup vai lejup pa to.
- Pievērsiet īpašu uzmanību klintīm, grāvjiem un ūdenstilpju malām.
- Izmantojot mašīnu ceļa tuvumā, uzmanieties no satiksmes.
- Esiet uzmanīgi enerģizētu elektrības kabeļu tuvumā.
- Mašīnu nedrīkst izmantot personas, kas strādājot nespēj to stingri noturēt ar abām rokām un/vai stāvēt stabili, saglabājot līdzsvaru uz abām kājām.
- Mašīnu vienlaikus nedrīkst izmantot vairāk par vienu cilvēku.
- Nekādā gadījumā nelietojiet mašīnu, ja esat noguris vai nejūtaties labi, esat lietojis medikamentus, narkotikas, alkoholu vai vielas, kas var pasliktināt reakciju un kuru dēļ var tikt zaudēta modrība.

Ieteikumi iesācējiem

Pirms mašīnas ekspluatācijas pirmo reizi ir kārtīgi jāiepazīstas ar to un ar piemērotākajām darba metodēm, pamēģinot stingri satvert mašīnu un veikt darbam nepieciešamās kustības.

3.1 PAPILDU DROŠĪBAS PRASĪBAS

1. Uzmanīgi izlasiet instrukcijas.
2. Iepazīstieties ar vadības ierīcēm un pareizu mašīnas lietošanu.
3. Nepieskarieties bīstamajām kustīgajām daļām, kamēr mašīna nav izslēgta un bīstamās kustīgās daļas nav pilnīgi apturētas.
4. Valkājiet aizsargbrilles.
5. Nekādā gadījumā neļaujiet strādāt ar mašīnu bērniem un cilvēkiem, kuri nav izlasījuši šīs instrukcijas.
6. Pārtrauciet izmantot mašīnu, ja tuvumā atrodas cilvēki, jo īpaši bērni, vai dzīvnieki.
7. Strādājiet tikai dienasgaismā.

8. Pirms mašīnas izmantošanas un pēc jebkura trieciena pārbaudiet, vai uz mašīnas nav nodiluma vai bojājuma pazīmju un veiciet nepieciešamos labojumus. Pārbaudiet mašīnu, lai pārliecinātos, ka visas drošības ierīces un citas ierīces ir labā darba kārtībā.
9. Nekādā gadījumā neizmantojiet mašīnu ar bojātām aizsargierīcēm, kā arī tad, ja to trūkst.
10. Nekādā gadījumā netuviniet rokas un kājas griešanas ierīcēm, īpaši tad, kad mašīna tiek iedarbināta.
11. Uzmaniēties no savainojumiem, kas var tikt gūti no jebkuras ierīces, griežot trimmera auklas garumā. Pēc jaunās trimmera auklas atlaišanas mašīnai obligāti jāatgriežas darba stāvoklī, pirms tiek iedarbināts motors.
12. Nekādā gadījumā neuzstādiet metāla griešanas instrumentus.
13. Nekādā gadījumā neizmantojiet rezerves daļas vai piederumus, ko nav piegādājis vai ieteicis ražotājs.
14. Pirms pārbaucēšanas, tīrīšanas vai mašīnas apkopes veikšanas, kā arī tad, kad mašīna netiek izmantota, izņemiet akumulatoru no tā korpusa.
15. Vienmēr pārliecinieties, vai dzesēšanas vārstos nav gružu.
16. Pēc katras lietošanas reizes izņemiet akumulatoru no tā korpusa un pārbaudiet, vai nav bojājumu.
17. Glabājiet mašīnu vietā, kur tai nevar piekļūt bērni.
18. Ja notiek nelaimes gadījums vai mašīna salūzt, nekavējoties pārtrauciet darbu.
19. Neizmantojiet mašīnu sliktos laika apstākļos, īpaši negaisa laikā.
20. Aizdodot vai nododot mašīnu kādam citam, obligāti izņemiet akumulatoru.

Darbs ar instrumentiem, kas darbināmi ar akumulatoru

- a. Pirms akumulatora ievietošanas pārliecinieties, vai instruments ir izslēgts. Ja akumulatoru ievieto iedarbinātā elektroinstrumentā, var tikt izraisīti nelaimes gadījumi.
- b. Akumulatoru uzlādēšanā izmantojiet tikai ražotāja ieteiktos akumulatoru lādētājus. Akumulatoru lādētāji ir paredzēti konkrētam akumulatoru tipam; ja tos izmanto ar citu tipu akumulatoriem, pastāv aizdegšanās risks.
- c. Izmantojiet tikai savam instrumentam paredzētos speciālos akumulatorus. Ja izmanto citus akumulatorus, var tikt gūtas traumas vai rasties aizdegšanās risks.
- d. Neglabājiet akumulatorus, kas pašlaik netiek lietoti, saspaužu, monētu, atslēgu, naglu, skrūvju vai citu nelielu metāla priekšmetu tuvumā, jo var rasties īssavienojums kontaktos. Akumulatora kontaktu īssavienojums var izraisīt aizdegšanos vai ugunsgrēku.
- e. Pārbaudiet, vai akumulators ir labā stāvoklī un tam nav bojājumu pazīmju. Neizmantojiet mašīnu ar bojātu vai nolietotu akumulatoru.

3.2 NORĀDĪJUMI PAR UZLĀDĒJAMU AKUMULATORU LIETOŠANU

Vispārīgi piesardzības pasākumi

- Akumulatoru nekādā gadījumā nedrīkst atvērt.
-



BRĪDINĀJUMS

Nekādā gadījumā nemetiet akumulatorus ugunī. SPRĀDZIENBĪSTAMĪBA!

- Pieslēdziet akumulatoru lādētāju tikai tādām kontaktrozetēm, kuru tīkla spriegums atbilst spriegumam, kas norādīts tehnisko datu plāksnītē.
- Izmantojiet tikai oriģinālu akumulatoru.
- Ilgstošas lietošanas laikā akumulators var uzkarst. Pirms uzlādēšanas ļaujiet tam atdzist.
- Glabājiet akumulatoru un akumulatoru lādētāju vietā, kur tiem nevar piekļūt bērni.
- Neizmantojiet akumulatoru lādētāju uzliesmojošu vielu vai dūmu klātbūtnē.
- Akumulatorus drīkst uzlādēt tikai temperatūrā no 10°C līdz 40°C.
- Akumulatorus drīkst glabāt vietā, kur temperatūra ir no 0°C līdz 23°C.
- Nekādā gadījumā neizraisiet īssavienojumu starp uzlādējamu akumulatoru kontaktiem un nepieslēdziet tos pie metāla priekšmetiem.
- Pārvadājot akumulatorus, to kontakti nedrīkst būt savstarpēji savienoti; to pārvadāšanā neizmantojiet metāla tvertnes.
- Akumulatora īssavienojums var izraisīt sprādzienu. Jebkurā gadījumā īssavienojums bojā uzlādējamo akumulatoru.
- Regulāri pārbaudiet, vai nav bojāts akumulatoru lādētāja kabelis. Ja kabelis ir bojāts, nomainiet akumulatoru lādētāju.
- Pirms akumulatoru novietošanas glabāšanā ziemas laikā pilnīgi uzlādējiet tos.
- Akumulatoru drīkst uzlādēt tikai ar CRG 520 akumulatoru lādētāju.

4 SALIKŠANA



BRĪDINĀJUMS

Esiet īpaši uzmanīgi, saliekot sastāvdaļas, lai netiktu mazināta drošība un mašīna būtu labā darba kārtībā; ja šaubāties, sazinieties ar pilnvarotu servisa centru.



BRĪDINĀJUMS

Mašīna jāizpako un jāsaliek uz līdzenas un stabilas virsmas, kur ir pietiekami daudz vietas mašīnas salikšanai un izpakošanai; jāizmanto piemēroti instrumenti.

Iepakojums ir jāizmet atbilstoši spēkā esošiem vietējiem noteikumiem.

Drošības nolūkos pārvadāšanas laikā litija jonu akumulators (ja pievienots) tiek piegādāts atsevišķi no mašīnas un ir daļēji uzlādēts. Pirms mašīnas lietošanas ir jāuzlādē akumulators, sekojot norādījumiem, kas sniegti nodaļā 5.2 *Akumulatora uzlāde*.

4.1 S VEIDA ROKTURA PIESTIPRINĀŠANA (ATT. 3)

- Pārliecinieties, vai akumulators nav ievietots savā korpusā.
- Ievietojiet priekšējo rokturi (A) piedziņas vārpstā (B) ar pārsegu (C).
- Ievietojiet skrūves (D) un piestipriniet rokturi.

- Lai izmantotu asmeni, ievietojiet aizsargbarjeru (E), kas virzīta no kreisās puses, ar tās skrūvēm (F)
- Roktura pozīciju operators var regulēt pēc vajadzības.

BRĪDINĀJUMS

Piestipriniet rokturi (A, att. 4) starp norādītajām bultiņām (B, att. 4) un aizmugurējo rokturi. Tas attiecas uz abiem rokturiem.

4.2 AIZSARGIERĪCES SALIKŠANA (ATT. 6)

BRĪDINĀJUMS

Aizsargs ir pareizi jāsaliek, lai tas atbilstu drošības prasībām un, lai trimmera auklas griežmehānisms būtu novietots pareizi.

BRĪDINĀJUMS

Mašīnas aizsargierīce var nespēt aizsargāt operatoru no visiem svešķermeņiem (grants, stikla, vadiem u. c.), kurus uzsviež gaisā rotējoša griešanas ierīce. Gaisā uzsviesti priekšmeti var atsisties un trāpīt operatoram.

BRĪDINĀJUMS

Ja aizsargierīce ir saplīsusi vai bojāta, nekavējoties nomainiet to; nekādā gadījumā nemēģiniet piestiprināt aizsargierīci nepareizā pozīcijā.

Piestipriniet aizsargu (A), izmantojot skrūves (B) tādā pozīcijā, lai operators varētu droši strādāt.

4.2.1 Siksnas salikšana (att. 7)

Ievietojiet siksnu (A) aizsargā (B) un piestipriniet ar skrūvi (C).

4.3 VADĪBAS ROKTURA SALIKŠANA (ATT. 12)

- Atskrūvējiet bultskrūvi (A). Uzgrieznis (B) paliek vadības rokturī.
- Uzbīdīet vadības rokturi (droselei jābūt vērstai pret konisko zobratu) uz stūres stieniem (C) tā, lai atveres (D) būtu vienā līnijā.
- Ievietojiet bultskrūvi (A) un stingri piestipriniet.

4.4 T VEIDA ROKTURA SALIKŠANA (ATT. 8)

- Lai piestiprinātu T veida rokturi, ievietojiet atsperi (B), abus apvalkus (A) un paplāksni (C).
- Izlīdziniet T veida stūres stieni (D) taisnā leņķī ar piedziņas vārpstu (E).
- Visbeidzot, pievelciet spaili (F) ar bultskrūvi.

BRĪDINĀJUMS

Piestipriniet rokturi (A, att. 4) starp norādītajām bultiņām (B, att. 4) un aizmugurējo vārpstu.

4.5 AKUMULATORA IEVIETOŠANA

Bīdriet akumulatoru ligzdā, līdz tas nofiksējas vietā.

BRĪDINĀJUMS

Izmantojiet tikai oriģinālus akumulatorus. Ja izmanto citus akumulatorus, rodas aizdegšanās risks un var tikt gūtas traumas vai notikt eksplozija.

BRĪDINĀJUMS

Var izmantot tikai 2,5 Ah un 4 Ah akumulatorus ar CRG 520 akumulatoru lādētājiem.

Akumulatora izņemšana

Nospiediet pogu (D, att. 5), lai izbīdītu laukā akumulatoru bloku.

BRĪDINĀJUMS

Izlasiet arī akumulatora un akumulatora lādētāja lietošanas un apkopes rokasgrāmatu!

4.6 ASMEŅA MONTĀŽA (ATT. 17)

1. Piestipriniet asmeni (R) pie augšējā atloka (F), nodrošinot pareizo rotācijas virzienu.
2. Piestipriniet apakšējo atloku (B), uzlieciet vāciņu (D) un pievelciet skrūvi (A) pretēji pulksteņrādītāju virzienam.
3. Lai nostiprinātu asmeni, ievietojiet komplektā iekļauto tapu (H) caurumā (L) un pievelciet skrūvi (A) līdz 25 Nm (2,5 kgm).

BRĪDINĀJUMS

Ieliktnis (skat. bultiņas C) jāievieto asmeņa montāžas atverē.

BRĪDINĀJUMS

Kad tiek izmantots asmens, atskrūvējiet skrūvi (C, att. 7) un atāķējiet siksnu (A, att. 7) no aizsargierīces (B, att. 7).

Lai no jauna saliktu siksnu (A), skatiet nodaļu 4.2.1 *Siksnas salikšana (att. 7)*.

4.7 NEILONA TRIMMERA GALVIŅAS SALIKŠANA (ATT. 18)

Ievietojiet augšējo atloku (F). Ievietojiet tapu (H) attiecīgajā atverē (L) un pievelciet, griežot galviņu (N) pretēji pulksteņrādītāju kustības virzienam, izmantojot tikai roku spēku.

Vienmēr izmantojiet tādu pašu diametru, kāds ir oriģinālajai trimmera auklai, lai nepārslogotu mašīnu (att. 15).

Lai pagarinātu neilona trimmera auklu, darba laikā uzsitiet ar trimmera galviņu pa zemi.



BRĪDINĀJUMS

Nesitiet ar galviņu pa cementētām vai bruģētām virsmām: tas var būt bīstami.

4.7.1 Galviņas izjaukšana

Lai izjauktu, ievietojiet tapu (H) attiecīgajā atverē (L) un skrūvējiet vajā, griežot pretējā virzienā.

5 SAGATAVOŠANĀS EKSPLUATĀCIJAI

5.1 MAŠĪNAS PĀRBAUDE



BRĪDINĀJUMS

Pārliedcinieties, vai akumulators nav ievietots savā korpusā.

Pirms darba sākšanas rīkojieties šādi:






- pārbaudiet, vai droseles svira un drošības svira var kustēties brīvi, bez spēka pielietošanas, un, vai tad, kad tās tiek atlaistas, tās ātri automātiski atgriežas neitrālā pozīcijā;
- pārbaudiet, vai droseles svira paliek bloķēta tad, ja netiek spiesta drošības svira;
- pārbaudiet, vai nav nosprostoti dzesēšanas vārsti;
- pārbaudiet, vai rokturi un mašīnas aizsargierīces ir tīras un sausas, pareizi saliktas un stingri nostiprinātas pie mašīnas;
- pārbaudiet, vai griešanas ierīces un aizsargierīces nav bojātas;
- pārbaudiet, vai mašīnai nav nolietošanās vai bojājumu pazīmju triecienu vai citu cēloņu rezultātā, un veiciet vajadzīgos labojumus;
- pārbaudiet, vai akumulators ir labā stāvoklī un tam nav bojājumu pazīmju. Neizmantojiet mašīnu ar bojātu vai nolietotu akumulatoru;
- uzlādējiet akumulatoru, sekojot norādījumiem, kas sniegti nodaļā 5.2 *Akumulatora uzlāde*.

5.2 AKUMULATORA UZLĀDE

Informāciju par pareizu lietošanu, metodi, kā arī uzlādes līmeņa pārraudzību un indikatorus skatiet akumulatoru lādētāja lietošanas un apkopes rokasgrāmatā.

5.3 DISPLEJS (ATT. 9)

Ieslēdziet displeju, vienu reizi nospiežot pogu IESL./IZSL. (A).

Ikona	Apraksts
	<p>Trauksmes brīdinājuma lampiņa. Norāda, ka mašīnai ir problēma, kuru var atrisināt operators. Piemērs: akumulatora pārkaršana vai pārmērīga mašīnas lietošana. Pārtrauciet darbu un ļaujiet mašīnai dažas minūtes atpūsties. Krāsa apzīmē trauksmes tipu:</p> <ul style="list-style-type: none"> • Zaļa: mašīna atrodas nobloķētā stāvoklī • Zila: problēma akumulatora daļā • Sarkana: problēma mašīnas/vadības bloka daļā (iespējama pārkaršana)
	<p>Apkopes indikatora lampiņa. Norāda, ka mašīnai ir problēma, kuru operators nevar atrisināt. Nekavējoties pārtrauciet darbu un pēc iespējas ātrāk sazinieties ar pilnvarotu servisu.</p>
	<p>Zila brīdinājuma lampiņa. Kad mašīna ir pieslēgta pie mobilās ierīces, lampiņa ir pastāvīgi izgaismota. Skatiet nodaļu 6.2 <i>Mobilā lietotne</i>.</p>
	<p>Akumulatora uzlādes indikators. Kamēr mašīna tiek darbināta, indikators ir izgaismots. Krāsa apzīmē uzlādes statusu:</p> <ul style="list-style-type: none"> • Zaļa: uzlādes līmenis ir lielāks par 50% • Dzeltēna: uzlādes līmenis ir 50% - 10% • Sarkana: uzlādes līmenis ir mazāks par 10%
	<p>Griezējierīces griešanās ātruma indikators. Četri ātruma līmeņi. Kad mašīna ir ieslēgta, ātrums ir iestatīts uz trešo līmeni. Lai mainītu ātrumu, nospiediet pogu IESL./IZSL. (A). Ātrums tiek iestatīts tikai augošā secībā (piem.: 1-2-3-4-1-2-3-4 utt.). Lai iespējotu ceturto ātruma līmeni, nospiediet un turiet pogu IESL./IZSL. 5 sekundes. Kad ceturtais ātruma līmenis ir iespējots, var atlaist pogu IESL./IZSL. Mēs iesakām izmantot ceturto ātruma līmeni tikai ar asmeni.</p>

6 MAŠĪNAS LIETOŠANA

6.1 IEDARBINĀŠANA (ATT. 11)



BRĪDINĀJUMS

Pirms mašīnas iedarbināšanas pārbaudiet, vai droseles svira darbojas brīvi.

Pirms mašīnas iedarbināšanas ievietojiet akumulatoru (A) tā korpusā.

Lai iedarbinātu mašīnu:

- Nospiediet pogu IESL./IZSL. (D).
- Stingri satveriet mašīnu ar vienu roku.
- Pēc tam, kad ir nospiesta poga IESL./IZSL., piecu sekunžu laikā darbiniet drošības sviru (E).
- Darbiniet droseles sviru (C).

6.2 MOBILĀ LIETOTNE

6.2.1 Mašīnas pieslēgšana lietotnei

leslīdziet mašīnu. Kad mašīna ir pieslēgta pie mobilās ierīces, ir pastāvīgi izgaismota zilā gaisma. Meklēšanu var aktivizēt, izņemot akumulatoru un ievietojot to no jauna. Sīkāku informāciju skatiet attiecīgās lietotnes instrukcijā (Oleo-Mac Hub - Efcō Hub). Mobilajām ierīcēm lietotne ir bezmaksas un tā nodrošina paplašinātas funkcijas (papildinformāciju par mašīnu, darbībām, detaļām un apkopi). Mašīnas ar iebūvētu bezvadu tehnoloģiju var pieslēgt mobilajām ierīcēm un var iespējot papildu funkcijas.

6.2.2 Lietotnes izmantošana pirmo reizi

1. Lejupielādējiet lietotni mobilajā ierīcē.
2. Reģistrējieties lietotnē.
3. Sekojiet norādījumiem par mašīnas pieslēgšanu un reģistrēšanu.

PIEZĪME

Lietotni Oleo-Mac Hub - Efcō Hub var lejupielādēt visās valstīs. Lai iegūtu sīkāku informāciju, sazinieties ar pilnvarotu servisa centru.

6.3 MAŠĪNAS DARBĪBAS APTURĒŠANA (ATT. 11)

Atlaidiet drošības sviru (E) uz 5 sekundēm; mašīna ieies nobloķētā stāvoklī (5.3 *Displejs (att. 9)*). Kad mašīna ir nobloķēta, nospiediet un turiet drošības sviru (C) 5 sekundes.

7 EKSPLUATĀCIJAS REŽĪMI UN DARBA METODES



BRĪDINĀJUMS

Jūsu un citu drošības dēļ:

1. Atcerieties, ka operators jeb lietotājs ir atbildīgs par nelaimes gadījumiem un neparedzētiem notikumiem, kas var notikt ar citiem cilvēkiem vai viņu īpašumu.
2. Strādājot valkājiet atbilstošu apģērbu. Tirdzniecības pārstāvis var sniegt jums informāciju par atbilstošāko nelaimes gadījumu profilakses materiālu, lai nodrošinātu drošību darba vietā.
3. Rūpīgi izpētiet visu darba zonu un aizvāciet visu, ko mašīna varētu aizsviest vai kas varētu sabojāt griešanas ierīci (akmeņus, zarus, vadus, kaulus u.c.).
4. Pievērsiet uzmanību tam, ka griešanas ierīce var izmest materiālus.
5. Apturiet mašīnu un izņemiet akumulatoru no korpusa:
 - ja mašīna sāk netipiski vibrēt; šādā gadījumā nekavējoties meklējiet vibrācijas cēloni un veiciet nepieciešamās pārbaudes pilnvarotā servisa centrā;
 - katru reizi, kad mašīna tiek atstāta bez uzraudzības.



BĪSTAMĪBAS PAZIŅOJUMS

vienmēr atcerieties, ka nepareizi izmantotas elektriskās dzīvzogu apgriešanas mašīnas var traucēt citiem cilvēkiem. Lai cienītu apkārtējos un vidi:

- nelietojiet mašīnu tādās vietās un laikā, kur un kad tas var būt traucējoši;
- Stingri ievērojiet vietējos noteikumus attiecībā uz materiālu atlikumu iznīcināšanu pēc griešanas.
- Lai nepieļautu aizdegšanās risku, neatstājiet mašīnu uz lapām vai sausas zāles, kad mašīna ir pārkarsusi.
- stingri ievērojiet vietējos noteikumus attiecībā uz bojātu detaļu vai kāda cita elementa ar spēcīgu ietekmi uz vidi iznīcināšanu.

7.1 EKSPLOATĀCIJAS REŽĪMI



BRĪDINĀJUMS

Strādājot mašīna vienmēr stingri jāsatver ar abām rokām tā, lai griezējierīce atrastos zemāk par jostasvietu.

Ar trimmeri var pļaut garu zāli un augus, kuru sastāvā nav koka šķiedru, žogu, sienu, pamatu, ceļu tuvumā, ap kokiem u.c., lai pilnīgi apstrādātu noteiktu dārza zonu.

Zāles asmeni izmanto visu veidu garai vai rupjai zālei (niedrēm, krūmiem).



BRĪDINĀJUMS

Ar šo mašīnu ir aizliegts izmantot metāla asmeņus ar zāģa zobiem.

Akumulatoram ir aizsargierīce, kas nepieļauj tā pilnīgu izlādēšanos.

Ja uzlādējamais akumulators ir izlādējies, mašīna automātiski izslēdzas. Šādā gadījumā akumulators ir pienācīgi jāuzlādē.

7.2 UZKABE (ATT. 16)

Pienācīgi noregulējot uzkabi, var pareizi līdzsvarot dzīvzogu apgriešanas mašīnu un pielāgot to atbilstošā augstumā no zemes.

- Uzlieciet uzkabi.
- Izmantojot karabīni, piekariniet mašīnu pie uzkabes (A, att. 16).
- Pārvietojiet āķi (B, att. 16), lai virzītu dzīvzogu apgriešanas mašīnu tādā stāvoklī, kad ir vislabākais līdzsvars.
- Noregulējiet sprādzi, lai dzīvzogu apgriešanas mašīna atrastos pareizajā augstumā.

PIEZĪME

Mašīnām ar T veida rokturi uzkabei ir trīs dažādi iestatījumi.



BRĪDINĀJUMS

Strādājot ar mašīnu, izmantojiet uzkabi un vienmēr turiet abas rokas uz rokturiem.

7.3 DARBA METODES

BRĪDINĀJUMS

Izmantojiet TIKAI neilona trimmera auklu. Ja tiek izmantoti metāla vadi, plastificēti metāla vadi un/vai mašīnas galvai nepiemēroti vadi, var tikt gūtas smagas traumas vai tikt izraisīti bojājumi.

LV

Lietošanas laikā apturiet mašīnas darbību un regulāri noņemiet nezāles, kas aptinušās ap mašīnu, lai nepieļautu pārkaršanu ap aizsargu aptinušās zāles dēļ.

Noņemiet aptinušos zāli, izmantojot skrūvgriezi.

BRĪDINĀJUMS

Ne mašīnas operators, ne arī kāds cits nedrīkst mēģināt izņemt sagrieztu materiālu, kamēr motors darbojas vai griešanas ierīce griežas, jo tādējādi var tikt gūtas smagas traumas.

BRĪDINĀJUMS

Neizmantojiet mašīnu slaucīšanai, kad trimmera galva ir noliekta leņķī. Motora jaudas dēļ priekšmeti un nelieli akmeņi var tikt sviesti 15 metru vai lielākā attālumā, izraisot bojājumus vai savainojot cilvēkus.

7.3.1 Griešana kustībā (pļaušana) (att. 14)

Virzieties vienmērīgā gaitā, ar vēzienveida kustībām, kas ir tādas pašas kā pļaujot ar izkapti, turot griešanas ierīci paralēli zemei.

Vispirms pļaujiet pareizajā augstumā nelielā teritorijā, un pēc tam iegūstiet vienmērīgu pļaušanas augstumu, turot trimmera galvu nemainīgā attālumā no zemes.

Grūtākās griešanas vietās var savērt neilona trimmera galviņu aptuveni par 30° pa kreisi.

BRĪDINĀJUMS

Šādā veidā nedrīkst strādāt, ja pastāv iespējamība sviest priekšmetus, kas var savainot cilvēkus vai dzīvniekus vai izraisīt bojājumus.

7.3.2 Pļaušana žogu/pamatu tuvumā

Žogiem, stabiem, akmeņiem, sienām u.c. līdzīgām vietām tuvojieties lēni, nesitot pa tām.

Ja trimmera aukla saduras ar nozīmīgu šķērslī, tā var saplīst vai nodilt; ja tā iesprūst žogā, tā var pēkšņi pārtrūkt.

Jebkurā gadījumā, strādājot teritorijās ap ceļiem, pamatiem, sienām u.c., aukla var nodilt vairāk nekā parasti.

7.3.3 Pļaušana ap kokiem

Ejiet ap koku pulksteņrādītāju kustības virzienā, lēni virzoties tuvāk stumbram, lai trimmera aukla neatsistos pret koku, un mazliet sasveriet neilona trimmera galviņu uz priekšu.

Atcerieties, ka neilona trimmera aukla var nogriezt vai sabojāt nelielus krūmus, un ka neilona trimmera aukla, atsitoties pret koku stumbriem, kuriem ir mīksta miza, var smagi sabojāt augu.

7.3.4 Trimmera auklas garuma regulēšana darba laikā

Šī mašīna ir aprīkota ar automātisku neilona trimmera galviņu, kas var automātiski atlaist trimmera auklu, kad galviņa tiek atsista pret zemi.

Kad aukla ir pilnīgi iztērēta, tā ir jānomaina.

BRĪDINĀJUMS

Pēc neilona trimmera galviņas atvēršanas vai remonta mašīna obligāti jāatgriež darba pozīcijā pirms tās iedarbināšanas.

7.4 PĒC DARBA

Kad darbs ir pabeigts, apturiet mašīnas darbību, kā norādīts iepriekš.

BRĪDINĀJUMS

Pirms mašīnas novietošanas glabāšanai jebkurā vietā, ļaujiet tai atdzist.

Lai samazinātu aizdegšanās risku, notīriet no mašīnas visas zāles atliekas, lapas vai lieko smērvielu; neatstājiet telpā tvertnes ar materiālu atlikumiem.

8 APKOPE

BRĪDINĀJUMS

- Veicot apkopes darbus, obligāti uzvelciet aizsargcimdus.
- Neveiciet apkopi, kad motors vai akumulators ir karsts. Izslēdziet mašīnu un ļaujiet tai atdzist. Veiciet apkopi, kad mašīna ir izslēgta un akumulators ir izņemts.
- Drošības ierīču apkopju neveikšana vai nepareiza apkope, noņemšana vai pārveidošana un/vai neoriģinālo rezerves daļu izmantošana var izraisīt nopietnas vai letālas traumas operatoram vai trešajām personām.

BRĪDINĀJUMS

Izlasiet arī akumulatora un akumulatora lādētāja lietošanas un apkopes rokasgrāmatu!

BRĪDINĀJUMS

Jūsu un citu drošības dēļ:

- Pēc katras lietošanas reizes izņemiet akumulatoru no tā korpusa un pārbaudiet, vai nav bojājumu.
- Pienācīgas apkopes veikšana ir svarīga, lai visu laiku saglabātu mašīnas sākotnējo labo darba kārtību un drošību.
- Uzgriežņiem un skrūvēm jābūt pievilkti, lai mašīna vienmēr būtu labā darba stāvoklī.
- Nekādā gadījumā neizmantojiet mašīnu ar nolietotām vai bojātām detaļām. Bojātas detaļas obligāti jānomaina un tās nekādā gadījumā nedrīkst labot.
- Izmantojiet tikai oriģinālas rezerves daļas. Detaļas, kurām nav tāda pati kvalitāte, var sabojāt mašīnu un pasliktināt drošību.

BRĪDINĀJUMS

Kad tiek veikta apkope, izņemiet akumulatoru no korpusa.

8.1 MAŠĪNAS DZESĒŠANA

Lai mašīna nepārkarstu un nesabojātos, dzesējošā gaisa ieplūdes režģiem vienmēr jābūt tīriem un tajos nedrīkst atrasties zāle un gruži.

8.2 NEILONA TRIMMERA GALVIŅA

8.2.1 Neilona trimmera auklas nomaina LOAD&GO trimmera galviņā (att. 13)

1. Nogrieziet 5,2 m neilona trimmera auklas \varnothing 2,4 mm.
2. Izlīdziniet bultiņas un ievietojiet trimmera auklu galviņā (1).
3. Sadaliet trimmera auklu divās vienlīdzīgās daļās (3), pēc tam uzlādējiet galviņu, griežot kloķi (4).

BRĪDINĀJUMS

Ja tiek izmantota nepareiza griešanas ierīce, negadījumu risks palielinās! Izmantojiet tikai ieteicamās griešanas ierīces un aizsargus un ievērojiet norādījumus.

8.3 LIELA APKOPE

Ieteicams veikt vispārēju pārbaudi sezonas beigās, ja mašīnu lieto bieži, un reizi divos gados parastas lietošanas apstākļos; pārbaude jāveic apmācītam tehnikim no servisa tīkla.

Atrodiet sev tuvāko pilnvaroto servisa centru vietnē: <https://www.myemak.com/int/filiali-e-distributori/distributori>.



BRĪDINĀJUMS

- **Jebkuras apkopes darbības, kas nav konkrēti norādītas šajā rokasgrāmatā, ir jāveic pilnvarotā servisa centrā. Lai mašīna turpinātu darboties pareizi, izmantojiet tikai ORIGINĀLAS REZERVES DAĻAS.**
- **Jebkuru neatļautu izmaiņu veikšanas un/vai neoriģinālu rezerves daļu izmantošanas gadījumā operators vai citi cilvēki var gūt smagas vai pat nāvējošas traumas, kā arī šādā gadījumā garantija nekavējoties zaudē spēku.**

LV

8.4 APKOPES TABULA

<i>Apkope</i>	<i>Katru dienu</i>	<i>Reizi mēnesī</i>
Notīriet mašīnas ārpusi ar tīru, sausu drānu. Nekādā gadījumā nelietojiet ūdeni.	X	
Uzturiet rokturus sausus un tīrus; uz tiem nedrīkst atrasties eļļa un smērvielas.	X	
Pārliecinieties, vai pārslēga svira darbojas pareizi un nav bojāta.	X	
Pārliecinieties, vai droseles svira un drošības svira darbojas pareizi drošības ziņā.	X	
Pārbaudiet, vai visas kontrolierīces ir labā darba kārtībā un nav bojātas.	X	
Pārbaudiet, vai aizsargierīce nav bojāta vai salauzta. Ja aizsargierīce ir saņēmusi lielu triecienu vai ir salauzta, nomainiet to.	X	
Pārbaudiet, vai dzīvzogu apgriešanas mašīnas galviņa nav bojāta vai iekļāvusi. Ja nepieciešams, nomainiet dzīvzoga apgriešanas mašīnas galviņu.	X	
Pārbaudiet, vai ir pievilkti uzgriežņi un skrūves.	X	
Pārbaudiet, vai nav bojāts akumulators.	X	
Pārbaudiet akumulatora uzlādes statusu.	X	
Pārbaudiet, vai akumulatora lādētājs nav bojāts un darbojas.	X	
Pārbaudiet savienojumus starp akumulatoru un mašīnu un pārbaudiet arī savienojumu starp akumulatoru un lādētāju.		X

9 PĀRVADĀŠANA



BRĪDINĀJUMS

Pārvadājot mašīnu ar transportlīdzekli, pārliecinieties, ka tā ir stingri un droši nostiprināta ar siksnām vai jostām. Ierīce ir jāpārvadā horizontālā stāvoklī, ievērojot arī atbilstību piemērojamiem pārvadāšanas noteikumiem, kas attiecas uz šādām ierīcēm.

- Izslēdziet mašīnu, nogaidiet, līdz griešanas instruments tiek apturēts un izņemiet akumulatoru no korpasa.
- Turiet mašīnu tikai aiz roktura un virziet griešanas ierīci pretēji pārvietošanās virzienam.

10 GLABĀŠANA



BRĪDINĀJUMS

Izlasiet arī akumulatora un akumulatora lādētāja lietošanas un apkopes rokasgrāmatu!

LV

Ja mašīna ir jāglabā ilgu laika periodu:

- Izņemiet akumulatoru (izlasiet akumulatora lietošanas rokasgrāmatu, kurā sniegta informācija par pareizu akumulatora uzglabāšanu).
- Glabājiet akumulatorus vietā, kur tiem nevar piekļūt bērni, tumšā un sausā vietā 0-23°C, kur nav putekļu un kodīgu gāzu. Neglabājiet tiešos saules staros.
- Lietošanas laikā akumulatoru no pilnīgas izlādēšanās sargā aizsargierīce, kas izslēdz mašīnu un aptur tās darbību.
- Noņemiet asmeni, notīriet un ieeļojiet to, lai novērstu rūsēšanu.
- Noņemiet asmeņa fiksatora atlokus; notīriet, nosusiniet un ieeļojiet konisko zobratu korpusu.
- Darbiniet mašīnu tukšgaitā, lai pilnībā iztukšotu arī padeves cauruli un eļļas sūkni.
- Ja mašīna tiek uzglabāta ar uzstādītu metāla asmeni, obligāti jāuzstāda arī asmens aizsargs.
- Katra darba posma beigās rūpīgi notīriet no mašīnas putekļus un gruzus, salabojiet vai nomainiet bojātās detaļas.
- Mašīna ir jāglabā sausā vietā, kur to neapdraud slikti laikapstākļi.
- Uzglabājiet mašīnu bērniem nepieejamā vietā.
- Darbības, kas jāveic, lai mašīnas lietošanu atsāktu pēc tās ziemas uzglabāšanas, ir tādas pašas kā iedarbināšanai, to lietojot katru dienu (skatiet 6.1 *Iedarbināšana (att. 11)*, nodaļu).

11 VIDES AIZSARDZĪBA

Lietojot mašīnu, vides aizsardzībai ir jābūt būtiskai prioritātei, lai nodrošinātu sociālo kohēziju un aizsargātu apkārtējo vidi, kurā mēs dzīvojam.

- Mēģiniet neradīt traucējumus apkārtējai videi.
- Stingri ievērojiet vietējos noteikumus attiecībā uz materiālu atlikumu iznīcināšanu pēc griešanas.
- Stingri ievērojiet vietējos noteikumus attiecībā uz iepakojuma, eļļu, benzīnu, baterijām, filtriem, nolietotām detaļām vai jebkuriem elementiem, kas atstāj ietekmi uz apkārtējo vidi. Šos atkritumus nedrīkst iznīcināt kā parastus atkritumus, tie ir jāšķīro un jānogādā noteiktos atkritumu likvidēšanas centros, kur materiāls tiks pārstrādāts.

11.1 IZJAUKŠANA UN IZMEŠANA

Mašīnas ekspluatācijas laika beigās neutilizējiet to apkārtējā vidē; tā vietā nogādājiet to atkritumu utilizācijas centrā.

Lielākā daļa materiālu, kas izmantoti mašīnas ražošanā, ir pārstrādājami; visus metālus (tēraudu, alumīniju, misiņu) var nogādāt parastā pārstrādes vietā. Lai saņemtu informāciju, sazinieties ar

vietējo atkritumu pārstrādes dienestu. Atkritumi ir jāiznīcina, ievērojot vides aizsardzības noteikumus, nepiesārņojot augsni, gaisu un ūdeni.

Visos gadījumos ir jāievēro vietējie likumi.

Kad mašīna tiek nodota metāllūžņos, kopā ar šo rokasgrāmatu ir jāiznīcina arī uzlīme ar CE marķējumu.

LV

12 TEHNISKIE DATI

		<i>BCi 530 S - DSi 530 S</i>	<i>BCi 530 T - DSi 530 T</i>
Dzinējs		Bezskuks	
Spriegums	V	56	
Mašīnas maksimālā elektriskā jauda	ZS/kW (apgr./min.)	1,5/1,15	
Mehāniska jaudas izstrāde uz konisko zobratu	ZS/kW (apgr./min.)	1,34/1,0	
Maksimālais griezes moments	Nm (apgr./min.)	1,4	
Koniskais zobrats (pārnesumskaitlis)		1,4	
Maksimālais instrumenta griešanās ātrums	apgr./min.	6800	
Proporcionāla palaišana		JĀ	
Ātruma iestatījumi		4 līmeņi	
Piedziņas vārpstas Ø (stieņa Ø)	mm	26 (7 mm tērauda vārpsta ar dobu stieni)	
Piedziņas vārpstas stieņa garums	mm	1457 mm	
Koniskais zobrats		Ar M10 tapu	
Uzkabe		Viena	Viena ar polsterējumu
Displejs		JĀ	JĀ
Griešanas aprikojums	standarta	mm	Load & Go Ø 110 Neilona trimmera aukla Ø 2,4
	saderīgs	mm	Ø 255 asmens ar 3 zobiem
Aizsargs		Plastmasas	
Griešanas Ø ar trimmera galviņu	mm	390	
Svars (bez griešanas instrumenta)	kg	3,8	4,3

Trokšņa emisijas un vibrācijas

	References standarti	BCi 530 S - DSi 530 S		BCi 530 T - DSi 530 T	
		Aukla	Asmens	Aukla	Asmens
Skaņas spiediens ⁽¹⁾ L_{pA}v - dB(A)	L _{pA} EN 50636-2-91 EN 11201	79,54	79,96	79,54	79,96
Nenoteiktība		2,81	1,92	2,81	1,92
Izmērītais akustiskās jaudas līmenis ⁽¹⁾	EN 50636-2-91	92,9	93,5	92,9	93,5
Nenoteiktība		2,16	1,89	2,16	1,89
Garantētais akustiskās jaudas līmenis L_{WA}dB(A)	L _{WA} EN 50636-2-91 EN 12096	96	96	96	96
Vibrāciju līmenis ⁽¹⁾ m/s²	EN 50636-2-91 EN12096	< 2,5	4,5 LH 3,2 RH	2,3 LH 4,1 RH	< 2,5
Nenoteiktība m/s²	EN 12096	1,2 LH 1,2 RH	1,7 LH 1,2 RH	1,2 LH 1,3 RH	2,5 LH 1,2 RH

⁽¹⁾ Vērtība pie maksimāla ātruma.



BRĪDINĀJUMS

Elektroinstrumenta faktiskās lietošanas laikā skaņas emisiju un vibrāciju vērtības var atšķirties no deklarētajām vērtībām atkarībā no mašīnas lietošanas veida un it īpaši no daļas, ar kuru strādā.

Ir jānosaka drošības pasākumi operatora aizsardzībai, balstoties uz iedarbības aplēsi faktiskajos lietošanas apstākļos (ņemot vērā visas darbības cikla daļas, piemēram, laiku, kad mašīna ir izslēgta un kad tā nedarbojas, papildus darbības laikam).

Lai izvēlētos piemērotus dzirdes aizsarglīdzekļus, pēc pieprasījuma var tikt veikta trešdaļas oktāvas joslas analīze.



Radio modulis

Frekvenču josla	ISM josla 2,4 GHz
Maksimālā pārraidāmā izejas jauda	1 mW
Signāla diapazons	Aptuv. 10 m

PIEZĪME

Signāla intensitāte ir atkarīga no apkārtējās vides apstākļiem un mobilā termināļa. Diapazons var būt ļoti mainīgs atkarībā no ārējiem apstākļiem, tostarp uztveršanas ierīces. Slēgtās telpās un metāla šķēršļu (piemēram, sienu, plauktu, koferu) tuvumā diapazons var ievērojami samazināties.

12.1 IETEICAMĀS GRIEŠANAS IERĪCES

<i>Ieteicamās griešanas ierīces</i>		
<i>Modelis</i>		<i>Griešanas ierīces</i>
BCi 530 - DSi 530		ø 390 mm
BCi 530 - DSi 530		ø 255 mm

LV

13 PROBLĒMAS NOVĒRŠANA

BRĪDINĀJUMS

- Vienmēr izslēdziet mašīnu un atvienojiet akumulatoru, pirms veicat visus turpmāk tabulā ieteiktos koriģējošos testus, izņemot gadījumus, kad ir nepārprotami noteikts, ka nepieciešams, lai mašīna darbotos.
- Kad ir pārbaudīti visi iespējamie cēloņi un problēma nav novērsta, sazinieties ar pilnvarotu servisa centru. Ja rodas tāda problēma, kas nav norādīta šajā tabulā, sazinieties ar pilnvarotu servisa centru.

<i>PROBLĒMA</i>	<i>IESPĒJAMIE CĒLOŅI</i>	<i>RISINĀJUMS</i>
Kad tiek darbināts pārslēgs, mašīna netiek iedarbināta	Nav akumulatora vai tas ir ievietots nepareizi	Pārliedzieties, vai akumulators ir pareizi ievietots
	Akumulators ir izlādējies	Pārbaudiet uzlādes statusu un uzlādējiet akumulatoru
Darba laikā mašīna pārtrauc darboties	Nav akumulatora vai tas ir ievietots nepareizi	Pārliedzieties, vai akumulators ir pareizi ievietots
	Akumulators ir izlādējies	Pārbaudiet uzlādes statusu un uzlādējiet akumulatoru
Samazināts akumulatora izmantošanas laiks	Smagi lietošanas apstākļi ar lielāku strāvas absorbciju	Optimizējiet izmantošanu
Akumulatoru lādētājs neuzlādē akumulatoru (izgaismota sarkana LED gaismas diode)	Netīri kontakti	Notīriet kontaktus
Akumulatoru lādētājs neuzlādē akumulatoru (nav izgaismota neviena LED gaismas diode)	Akumulatoru lādētājam nav sprieguma	Pārbaudiet, vai spraudnis ir iesprausts un, vai kontaktozietē ir spriegums
	Bojāts akumulatoru lādētājs	Nomainiet pret oriģinālu rezerves daļu

14 ATBILSTĪBAS DEKLARĀCIJA

Apakšā parakstīties,

**EMAK spa via Fermi, 4 - 42011 Bagnolo in Piano (RE)
ITĀLIJA**

uz savu atbildību apliecina, ka mašīna:

1. Kategorija:

AR AKUMULATORU DARBINĀMS KRŪMGRIEZIS

2. Zīmols: /tips:

Oleo-Mac BCi 530 - Efco DSi 530

3. sērijas numura identifikācija:

**OM BCI 530 S: C00 XXX 0001 - C00 XXX 9999 -
EF DSI 530 S: C01 XXX 0001 - C01 XXX 9999 -
OM BCI 530 T: C02 XXX 0001 - C02 XXX 9999 -
EF DSI 530 T: C03 XXX 0001 - C03 XXX 9999**

atbilst direktīvas/regulas noteikumiem
un turpmākiem grozījumiem vai
papildinājumiem:

**2006/42/EK – 2014/30/ES – 2011/65/EK – 2014/65/ES –
2014/53/ES – 2000/14/EK I pielikums, 33. punkts**

atbilst šādu harmonizētu standartu
noteikumiem:

**EN 60335-1:2013 -
EN ISO 12100, ņemot vērā harmonizētā standarta
noteikumus EN 50636 -2 - 91:2015 un EN ISO 11806 -
1:2022 - EN 55014 - 1:2017 - EN 55014 - 2:2015 -
EN 62233:2008 - ETSI EN 301 489 - 1 V2.2.3 - 2019 -
ETSI EN 301 489 - 17V3.2.4 - 2020 -
ETSI EN 300 328 V2.2.2 - 2019**

levērotās atbilstības novērtēšanas
procedūras:

2000/14/EK, VI pielikums, 1. procedūra

Izmēritais akustiskās jaudas līmenis:

93 dB (A)

Garantētais akustiskās jaudas līmenis:

96 dB (A)

Direktīvas 2000/14/EK pilnvarotā
iestāde:

**Eurofins Product Testing Italy S.r.l. via Courgnè, 21 -
10156 Turin (TO) – Itālija n° 0477**

Griezējierīces tips:

neilona trimmera aukla

Pļaušanas platums:

39 cm

Ražots:

Bagnolo in Piano (RE) Itālija – via Fermi, 4

Datums:

10/05/2024

Tehniskie dokumenti aizpildīti:

Administratīvā daļa. tehniskā nodaļa

Luidži Bartoli (Luigi Bartoli) – iestādes vadītājs

15 GARANTIJAS SERTIFIKĀTS

Šī mašina ir konstruēta un ražota, izmantojot vismodernākās tehnoloģijas. Uzņēmums garantē savu izstrādājumu lietošanu 24 mēnešus no iegādes dienas, ja tos izmanto mājāsaimniecībā un darbiem, kurus veic brīvā laikā. Ja izstrādājums tiek izmantots profesionālai lietošanai, garantija tiek ierobežota līdz 12 mēnešiem.

Ierobežota garantija

- Garantijas periods sākas iegādes dienā. Ražotājs, kas darbojas caur pārdošanas un tehniskās palīdzības tīklu, bez maksas nomaina jebkuras detaļas, kurām ir pierādīti materiālu, apstrādes vai ražošanas bojājumi. Garantija neietekmē pircēja tiesības, kas noteiktas tiesību aktos, kas reglamentē mašīnas defektu radītās sekas.
- Tehniskie darbinieki uzņemas visu nepieciešamo labojumu veikšanu īsākajā iespējamā laikā, kas ir savienojams ar organizatoriskām vajadzībām.
- Lai ierosinātu jebkādu prasību saskaņā ar garantiju, šis garantijas sertifikāts, kas ir pilnīgi aizpildīts, ar tirdzniecības pārstāvja zīmogu un kopā ar rēķinu vai čeku, kur norādīts pirkuma datums, ir jāuzrāda darbiniekiem, kuri ir pilnvaroti apstiprināt darbu.**
- Garantija zaudē spēku, ja:
 - ir acīmredzams, ka izstrādājumam nav pareizi veikta apkope,
 - mašina ir izmantota nepareiziem nolūkiem vai ir jebkādā veidā pārveidota,
 - ir lietotas nepiemērotas smērvielas un degviela,
 - ir pierīkotas neoriģinālas rezerves daļas vai piederumi,
 - darbu ar izstrādājumu ir veikušas nepilnvarotas personas.
- Ražotāja garantija neietver paligmateriālus vai detaļas, kas ir pakļautas normālam nolietojumam darba laikā.
- Garantija neattiecas uz mašīnas atjaunināšanas vai uzlabošanas darbu.
- Garantija neietver nekādu sagatavošanas vai apkopes darbu, kas nepieciešams garantijas periodā.
- Par bojājumiem, kas radušies transportēšanas laikā, nekavējoties jāziņo pārvadātājam; ja tā nerīkojas, garantija zaudē spēku.
- Uz mūsu mašīnām uzstādītajiem citu ražotāju motoriem (Briggs & Stratton, Tecumseh, Kawasaki, Honda u.c.) attiecas motora ražotāja garantija.
- Garantija neattiecas uz traumām vai bojājumiem, kas tiešā vai netiešā veidā nodarīti personām vai priekšmetiem mašīnas defektu dēļ, vai radušies mašīnas ilgstošas neizmantošanas rezultātā minēto defektu dēļ.

LV

MODELIS	DATUMS
_____	_____
_____	_____
SĒRIJAS NR.	PĀRDEVĒJS
_____	_____
PIRCEJS	_____
_____	_____
_____	_____
_____	_____
Nesūtīt! Pievienot tikai pieprasījumiem pēc tehniskās garantijas.	

1 SISSEJUHATUS.....	42
1.1 KUIDAS KASUTUSJUHENDIT LUGEDA	42
2 MASINA TUNDMINE	43
2.1 MASINA KIRJELDUS JA KASUTUSALA.....	43
2.2 ÜLDISED MASINATE OHUTUST PUUDUTAVAD HOIATUSED.....	44
2.2.1 ISIKUKAITSEVAHENDID (PPE)	50
2.3 MASINA OSAD (Joon. 1).....	51
2.4 IDENTIFITSEERIMISSILT (Joon. 2).....	51
2.4.1 KASUTAJATEAVE	51
2.5 SÜMBOLITE JA HOIATUSTE SELGITUSED (Joon. 2)	52
3 KASUTUSEESKIRJAD.....	52
3.1 TÄIENDAVAD OHUTUSNÕUDED.....	53
3.2 JUHISED AKUDE KASUTAMISEKS	54
4 KOKKUPANEK.....	55
4.1 S-KÄEPIDEME PAIGALDAMINE (Joon. 3).....	55
4.2 KAITSEKATTE KOKKUPANEK (Joon. 6)	56
4.2.1 RIHMA PAIGALDAMINE (Joon. 7)	56
4.3 JUHTKÄEPIDEME KOKKUPANEK (Joon. 12).....	56
4.4 T-KÄEPIDEME KOKKUPANEK (Joon. 8).....	56
4.5 AKU PAIGALDAMINE	56
4.6 TERAKOOST (Joon. 17)	57
4.7 NAILONIST TRIMMERIPEA PAIGALDAMINE (Joon. 18)	57
4.7.1 TÕÕPEA LAHTIVÕTMINE	57
5 TÕÕKS ETTEVALMISTAMINE	58
5.1 MASINA KONTROLLIMINE.....	58
5.2 AKU LAADIMINE	58
5.3 NÄIDIK (Joon. 9)	58
6 MASINA KASUTAMINE	59
6.1 KÄIVITAMINE (Joon. 11)	59
6.2 MOBIILIRAKENDUS	59
6.2.1 MASINA ÜHENDAMINE RAKENDUSEGA.....	59
6.2.2 RAKENDUSE ESMAKORDNE KASUTAMINE	60
6.3 MASINA SEISKAMINE (Joon. 11).....	60
7 TÕÕREŽIIMID JA TÕÕVÕTTED.....	60
7.1 TÕÕREŽIIMID	61
7.2 KANDERIHM (Joon. 16).....	61
7.3 TÕÕMEETODID	62
7.3.1 LÕIKAMINE LIIKUMISE PEALT (NIITMINE) (Joon. 14).....	62
7.3.2 LÕIKAMINE AEDADE/VUNDAMENTIDE LÄHEDALT	62
7.3.3 LÕIKAMINE PUUDE ÜMBERT.....	63
7.3.4 TRIMMERIJÕHVI PIKKUSE REGULEERIMINE TÕÕ AJAL.....	63
7.4 PÄRAST TÕÕ LÕPETAMIST	63
8 HOOLDUS.....	63
8.1 MASINA JAHUTAMINE.....	64
8.2 TRIMMERI NAILONIST TÕÕPEA	64
8.2.1 NAILONIST TRIMMERIJÕHVI ASENDAMINE LOAD&GO TRIMMERI TÕÕPEAS (Joon. 13)	64
8.3 PÕHILISED HOOLDUSTÕÕD.....	64
8.4 HOOLDUSTABEL.....	65
9 TRANSPORTIMINE.....	65

10 HOIUNDAMINE	65
11 KESKKONNAKAITSE	66
11.1 LAMMUTAMINE JA KÕRVALDAMINE	66
12 TEHNILISED ANDMED	67
12.1 SOOVITATUD LÕIKESEADISED	68
13 TÕRKEOTSING.....	69
14 VASTAVUSDEKLARATSIOON	70
15 GARANTIITUNNISTUS.....	71

1 SISSEJUHATUS

Täname Teid Emaki toote valimise eest.

Meie edasimüüjate võrgustik ja volitatud töökojad on ükskõik millise võimaliku probleemi tekkimisel täielikult Teie käsutuses.

HOIATUS

Masina õigeks kasutamiseks ja õnnetuste ärahoidmiseks tuleb käesolev juhend enne töö alustamist tähelepanelikult läbi lugeda.

HOIATUS

Käesolev kasutusjuhend peab masina kogu eluea jooksul masina juures olema.

HOIATUS

OHT KUULMISORGANITE KAHJUSTAMISEKS. Tavapäraustes kasutustingimustes võib masina poolt tekitatav igapäevane müratase operaatorile olla 85 dB (A) või suurem.

Juhend kirjeldab mitmesuguste seadme osade talitlust ning selles on toodud juhised seadme kontrollimise ja hooldamise kohta.

HOIATUS

Lugege ka aku ja akulaadija kasutus- ja hooldusjuhendeid.

MÄRKUS

Kasutusjuhendis toodud kirjeldused ja joonised pole siduvad. Tootja jätab endale õiguse teha vajaduse korral muudatusi kasutusjuhendit muutmata.

Joonised on ainult illustratiivsetel eesmärkidel. Tegelikud komponendid võivad kujutatutest erineda. Kahtluste korral pöörduge volitatud teeninduskeskusesse.

1.1 KUIDAS KASUTUSJUHENDIT LUGEDA

Kasutusjuhend on jagatud peatükkideks ja jaotisteks. Iga jaotis on vastava peatüki alajaotis. Viited peatükkidele või jaotistele on näidatud sõnaga „peatükk“ või „jaotis“, millele järgneb vastav number. Näide: „peatükk 2“.

Lisaks kasutusjuhiste sisaldab kasutusjuhend jaotisi, mis nõuavad erilist tähelepanu. Need jaotised on tähistatud järgmiste sümbolitega:

HOIATUS

Näitab õnnetuse, kehavigastuse (isegi fataalse) või vara tõsise kahjustamise ohtu.

ETTEVAATUST!

Näitab masina või selle osade kahjustamise ohtu.

MÄRKUS

Annab lisateavet eelnevas ohuteates toodud juhistele.

Käesolevas kasutusjuhendis olevad joonised on nummerdatud: 1, 2, 3 jne. Joonistel näidatud komponendid on tähistatud tähtede või numbritega sõltuvalt asjaoludest. Viide komponendile C joonisel 2 on näidatud sõnastusega „Vt C, joon. 2“ või lihtsalt „(C, joon. 2)“. Viide komponendile 2 joonisel 1 on näidatud sõnastusega „Vt 2, joon. 1“ või lihtsalt „(2, joon. 1)“.

ET

2 MASINA TUNDMINE

2.1 MASINA KIRJELDUS JA KASUTUSALA

Käesolev masin on aiatööriist. See on akutoitel töötava elektrimootoriga kantav võsalõikur, mis pole ette nähtud professionaalseks kasutamiseks.

Masin koosneb elektrimootoriga, mis käitab lõikeseadise koos trimmeri tööpeaga ja lõiketra (T-versiooni korral põhivarustuses, S-versiooni korral lisavarustusena).

Kasutaja saab põhilisi juhtseadisi kasutada nii, et on lõiketeradest alati ohutul kaugusel.

Ettenähtud kasutusviis

See masin on konstrueeritud ja toodetud nailonist trimmerijõhvi või lõiketera abil rohu ning puittaimedeta haljastuse lõikamiseks (nt peenarde, istanduste, seinte, aedade servades või väikese pindalaga rohealadel, et viimistleda muruniidukiga tehtud tööd).

Väärkasutamine

Igasugune muu kasutamine, mis erineb eespool kirjeldatust, võib olla ohtlik ja vigastada inimesi ja/või kahjustada vara. Järgnevalt on toodud mõningad väärkasutuse alla kuuluvad tegevused (need on näited, loend pole ammendav):

- masina kasutamine pühkimiseks;
- hekkide piiramine või muu töö, mille puhul lõikeseadis asub maapinnast kõrgemal;
- masina kasutamine nii, et lõikeseadis asub kasutaja vöökohast kõrgemal;
- masina kasutamine mittetaimset päritolu materjalide lõikamiseks;
- masina kasutamine rohkem kui ühe inimese poolt;
- kompostitava materjali purustamine;
- muude lõikeseadmete kasutamine peale tabelis 12.1 *Soovitatud lõikeseadised* loetletu. Oht saada raskeid vigastusi või tekitada kahjustusi.

Masina väärkasutamine muudab selle garantii kehtetuks ja vabastab tootja vastutusest, jättes kasutaja kanda kulud, mis on põhjustatud kasutajale ja teistele inimestele tekitatud vigastustest või kahjustustest.

2.2 ÜLDISED MASINATE OHUTUST PUUDUTAVAD HOIATUSED

HOIATUS

Lugege kõiki seadmega kaasas olevaid ohutuslaseid hoiatusi ja juhiseid ning vaadake üle joonised ja tehnilised andmed. Allpool loetletud juhiste eiramine võib kaasa tuua elektrilöögi, tulekahju ja/või tõsise kehavigastuse.

ET

Hoidke kõik hoiatused ja juhised alles hilisemaks kasutamiseks.

Hoiatuses kasutatav mõiste „elektritööriist“ tähendab akutoitel töötavat elektritööriista.

Ohutusnõuded tööalal

- a. **Hoidke oma tööala puhtana ja hästi valgustatuna.** Korratud ja pimedad alad põhjustavad õnnetusi.
- b. **Ärge käitage elektritööriistu plahvatusohtlikus keskkonnas, näiteks kohas, kus on tuleohtlikku vedelikku, gaasi või tolmu.** Elektritööriist tekitab sademeid, mis võivad tolmu või auru süüdata.
- c. **Elektritööriista kasutamisel peavad lapsed ja kõrvalseisjad kaugemal olema.** Tähelepanematus võib kaasa tuua kontrolli kadumist.

Elektrialane ohutus

- a. **Elektritööriista pistik peab sobima pistikupesaga. Keelatud on pistikut mistahes viisil muuta. Ärge kasutage adapterpistikuid koos maandatud elektritööriistadega.** Modifitseerimata pistikud ja sobivad pistikupesad vähendavad elektrilöögiohtu.
- b. **Vältige kokkupuudet maandatud pindadega, näiteks torude, radiaatorite, pliitide ja külmikutega.** Elektrilöögioht suureneb oluliselt, kui teie keha on maaga ühendatud.
- c. **Hoidke elektritööriistu vihma ja niiskuse eest.** Elektritööriista sisse sattunud vesi suurendab elektrilöögiohtu.
- d. **Ärge kuritarvitage toitekaablit. Kunagi ärge kasutage toitejuhet elektritööriista kandmiseks, lohistamiseks ega tõmmake toitejuhtmest pistikut seinakontaktist välja. Hoidke toitejuhet kuumuse, õli, teravate servade ja liikuvate objektide eest.** Elektri kaablite kahjustamine või kuskile kinni jäämine suurendab elektrilöögiohtu.
- e. **Elektritööriistade kasutamisel välistingimustes kasutage välistingimustele sobivat pikenduskaablit.** Välistingimustesse sobiva toitejuhtme kasutamine vähendab elektrilöögiohtu.
- f. **Kui elektritööriista kasutamist niiskes kohas ei saa vältida, kasutage kaitsvat rikkevoolukaitset (RCD).** RCD kasutamine vähendab elektrilöögiohtu.

Isiklik turvalisus

- a. **Olge valvel, jälgige alati, mida teete ja tegutsege elektritööriista kasutades mõistlikult. Ärge kasutage elektritööriista, kui olete väsinud või uimastite, alkoholi või**

medikamentide mõju all. Hetkeline tähelepanematus elektritööriista kasutamise ajal võib põhjustada tõsise vigastuse.

- b. **Kasutage isikukaitsevahendeid. Kandke alati kaitseprille.** Ettenähtud kaitsevahendid, näiteks tolmutmask, libisematu tallaga jalatsid, kiiver ja kuulmiskaitse, kui neid kasutatakse asjakohastes tingimustes, vähendavad kehavigastuste saamise riski.
- c. **Vältige elektritööriista juhuslikku sisselülitamist. Enne tööriista ühendamist vooluvõrgu ja/või akuga, enne tööriista kätte võtmist või kandmist veenduge, et tööriist on välja lülitatud.** Elektritööriistade kandmine sõrme lülil hoides või tööriistade vooluvõrku ühendamine sisselülitatud lülitiga suurendab õnnetuste ohtu.
- d. **Eemaldage reguleerimisvõti vm tööriist elektritööriista küljest enne selle sisselülitamist.** Elektritööriista pöörleva osa külge jäetud võti võib tekitada kehavigastusi.
- e. **Ärge püüdke liialt kaugele kummarduda. Otsige kindlaid tugipunkte ja hoidke end alati hästi tasakaalus,** et ootamatutes olukordades omada paremat kontrolli elektritööriista üle.
- f. **Riietuge õigesti. Ärge kandke avaraid rõivaid ja/või ehteid. Hoidke oma juuksed ja rõivad liikuvatest osadest eemal.** Lahtised rõivad, ehted ja pikad juuksed võivad tööriista liikuvate osade külge kinni jääda.
- g. **Kui tööriistal on liitmikud tolmu äratõmbe- ja kogumisseadmega ühendamiseks, veenduge, et need on ühendatud ja kasutatakse õigesti.** Nende seadmete kasutamine võib vähendada tolmuuga seotud ohte.
- h. **Vältige olukorda, kus tööriist on teile sagedase kasutamise tulemusel harjumuspäraseks saanud ning toob kaasa teie tähelepanelikkuse vähenemise ja töövahendiga seotud ohutuspõhimõtete eiramise.** Hooletu käitumine sekundi murdosa jooksul võib põhjustada raskeid vigastusi.

Elektritööriista kasutamine ja hooldus

- a. **Ärge elektritööriista üle koormake. Kasutage antud töö jaoks õiget elektritööriista.** Töötada on ohutum ja tõhusam, kui ei ületata elektritööriista ettenähtud jõudlust.
- b. **Ärge kasutage elektritööriista, mida ei saa lüliti abil õigesti sisse ja välja lülitada.** Elektritööriist võib olla ohtlik ja tööriist vajab remonti, kui te ei saa seda lüliti abil juhtida.
- c. **Enne elektritööriista reguleerimist, lisaseadiste vahetamist ja tööriista hoiele panekut tuleb toitepistik seinakontaktist välja tõmmata ja/või autonoomse toitega tööriista korral aku eemaldada.** Sel juhul ei teki võimalust, et elektritööriist juhuslikult sisse lülitatakse.
- d. **Hoidke elektritööriistu lastele kättesaamatus kohas ja ärge lubage elektritööriistu kasutada oskamatul inimesel või kellelgi, kes ei ole tutvunud selle juhendiga.** Kogemusteta isikute käes võivad elektritööriistad olla ohtlikud.
- e. **Elektritööriistade ja tarvikute hooldamine. Veenduge, et tööriista liikuvad osad on üksteise suhtes samateljelised ega pole kinni jäänud, süsteemis pole purunenud osi või tingimusi, mis takistaksid tööriista õiget funktsioneerimist. Kahjustatud tööriist tuleb remontida, enne kui seda võib taas kasutada.** Paljud õnnetused on põhjustatud halvasti hooldatud elektritööriistadest.
- f. **Hoidke lõikeseadised puhtad ja teravad.** Õigesti hooldatud teravad lõikeseadised ei kiilu nii sagedasti kinni ning neid on kergem juhtida.

- g. **Kasutage elektritööriista, lisavarustust, lõiketeri jms vastavalt käesolevale juhendile, arvestades alati töötingimustega ning tehtava töö eripäradega.** Elektritööriista kasutamine muudel eesmärkidel on potentsiaalselt ohtlik.
- h. **Hoidke käepidemed ja haardepinnad kuivad, puhtad, õli ja rasvavabad.** Ükskõik millised libedad käepidemed ja haardepinnad ei võimalda masina ohutut käsitsemist ja juhtimist ettenägematutes olukordades.

ET

Akutööriista kasutamine ja hooldus

- a. **Laadige akusid ainult tootja poolt soovitatud laadijatega.** Sellise laadija kasutamine, mis pole ette nähtud tööriista aku jaoks, võib põhjustada tulekahju.
- b. **Kasutage elektritööriistu ainult ühilduvate akupakettidega.** Mistahes muu akupaketi kasutamine võib tekitada vigastusi või põhjustada tulekahju.
- c. **Kui akut ei kasutata, hoidke seda eemal metallesemetest nagu kirjaklambrid, mündid, võtmed, naelad, kruvid või muud väikesed metallesemed, mis võivad kaks akuklemmi omavahel ühendada.** Lühihüendus aku klemmide vahel võib tekitada vigastusi või põhjustada tulekahju.
- d. **Kui akut ei kasutata ettenähtud eesmärgil, võib sellest lekkida vedelikku; vältige kokkupuudet sellise vedelikuga. Juhuslikul kokkupuutel vedelikuga loputage kokkupuutunud kohti veega. Kui vedelik sattub silma, pöörduge abi saamiseks koheselt arsti poole.** Lekkiv akuedelik võib põhjustada nahaärritust ja söövitust.
- e. **Ärge kasutage akupaketti või tööriista, mis on kahjustatud või mida on muudetud.** Kahjustatud või modifitseeritud akupaketid võivad käituda ettearvamatult, mis võib põhjustada tulekahju, plahvatuse või tekitada vigastuste ohu.
- f. **Ärge jätke akut või akupaketti tule lähedusse ega ülemääraselt kõrge temperatuuriga kohta.** Kokkupuude tule või temperatuuriga üle 130 °C (265 °F) võib põhjustada plahvatuse.
- g. **Järgige aku nõuetekohase laadimise juhiseid ja ärge laadige akut kohtades, kus ümbritsev õhutemperatuur erineb juhistes määratud temperatuurist.** Aku valesti laadimine või laadimine väljaspool ettenähtud temperatuurivahemikku võib akut kahjustada ja suurendada tulekahjuohtu.

Hooldus

- a. **Laske elektritööriista remontida kvalifitseeritud tehnikul, kes kasutab ainult identseid varuosi.** See on vajalik elektritööriista ohutuse säilitamiseks.
- b. **Ärge kunagi hooldage kahjustatud akupaketti.** Akut võib hooldada ainult tootja või tootja poolt volitatud teeninduskeskused.

Muruserva trimmeri ja võsaloikuri kohta käivad ohutusalsed hoiatused

- a. **Ärge kasutage masinat ebasoodsates ilmastikutingimustes, seda eriti kaasneva äikesehoju korral.** Nii vähendate välgulöögi saamise riski.
- b. **Kontrollige põhjalikult ala, kus kavatsete masinat kasutada, ja veenduge, et seal poleks metsloomi.** Kasutamise käigus võib masin vigastada metsloomi.
- c. **Kontrollige põhjalikult ala, kus kavatsete masinat kasutada, ja eemaldage kõik kivid, oksad ja muud võõrkehad.** Eemale paisatavad võõrkehad võivad tekitada kehavigastusi.

- d. **Enne masina kasutamise alustamist kontrollige alati visuaalselt, et lõiketerad ja lõikeseade poleks kulunud või kahjustatud.** Kahjustatud osad suurendavad vigastuste ohtu.
- e. **Järgige tööseadiste vahetamise juhiseid.** Ebaõigesti kinnitatud mutrid või poldid, mis hoiavad lõiketera kinni, võivad kahjustada tera või põhjustada selle lahtituleku.
- f. **Tera nimipöörlemiskiirus peab olema vähemalt võrdne masinal märgitud maksimaalse pöörlemiskiirusega.** Nimipöörlemiskiirusest kiiremini pöörlevad terad võivad puruneda, paiskudes osadena laiali.
- g. **Kandke silmade, kõrvade, pea ja käte kaitsmiseks isikukaitsevahendeid.** Õiged isikukaitsevahendid vähendavad eemale paiskuvatest osadest tulenevaid või trimmerijõhvi või lõiketera juhusliku kokkupuute tagajärjel tekkivaid vigastusi.
- h. **Kandke masinaga töötamisel alati libisemiskindlaid kaitsejalatseid. Ärge töötage masinaga paljajalu või lahtiste sandaalidega.** See vähendab jalavigastuse tekkimise võimalust kokkupuutel liikuvate terade või trimmerijõhvidega.
- i. **Kandke masinaga töötamisel alati kaitsejalatseid. Ärge töötage masinaga paljajalu või lahtiste sandaalidega.** See vähendab jalavigastuse tekkimise võimalust kokkupuutel liikuvate terade või trimmerijõhvidega.
- j. **Kandke masina kasutamisel alati pikki pükse.** Riietega kaitsmata kehaosi võivad eemale paiskunud objektid kergemini vigastada.
- k. **Hoidke kõrvalseisjad masina kasutamise ajal tööpiirkonnast eemal.** Langev praht võib põhjustada inimestele tõsiseid vigastusi.
- l. **Hoidke masinat selle kasutamise ajal alati mõlema käega.** Hoidke masinat mõlema käega, et vältida kontrolli kaotamist masina üle.
- m. **Hoidke masinat ainult isoleeritud haardepindadest, kuna trimmerijõhv või lõiketera võib sattuda kokkupuutesse varjatud kaablitega.** Pinge all oleva juhtmega kokkupuutuvad lõiketerad või trimmerijõhv võib pingestada masina metallosad ning operaator võib elektrilöögi saada.
- n. **Hoidke alati stabiilset asendit ja kasutage masinat ainult siis, kui seisate kindlalt jalgu maapinnal hoides.** Libe või ebastabiilne toetuspind võib põhjustada tasakaalu kaotust ja kontrolli kadumist masina üle.
- o. **Ärge kasutage masinat liiga järskudel nõlvadel.** See vähendab riski kaotada kontrolli muruniiduki üle, libiseda ja kukkuda, mis võib põhjustada kehavigastusi.
- p. **Nõlvadel töötamisel hoidke alati stabiilset kehaasendit, töötage alati külgsuunas liikudes (mitte kunagi üles- või allamäge) ning olge suuna vahetamisel äärmiselt ettevaatlik.** See vähendab riski kaotada kontrolli muruniiduki üle, libiseda ja kukkuda, mis võib põhjustada kehavigastusi.
- q. **Hoidke masina töötamise ajal kõik kehaosad lõiketerast ja trimmerijõhvist eemal. Enne masina käivitamist veenduge, et lõiketera või trimmerijõhv ei puutuks millegagi kokku.** Hetkeline tähelepanu hajumine masina kasutamise ajal võib põhjustada tõsise vigastuse operaatorile või teistele inimestele.
- r. **Ärge kasutage masinat vöökohast kõrgemal hoides.** See aitab vältida etteakatsematut kokkupuudet lõiketeraga ja võimaldab masinat ootamatutes olukordades paremini juhtida.
- s. **Kui lõikate mehhaanilise pinge all olevaid põõsaid või taimi, olge valmis tagasi astuma.** Puidukiudude pinge alt vabanedes võib pinge all olev põõsas või taim operaatori suunas tagasi viskuda ja/või põhjustada kontrolli kaotuse masina üle.

- t. **Lõigake põõsaid või väete väga ettevaatlikult.** Õhuke materjal võib blokeerida tera ja viskuda operaatori suunas tagasi, mistõttu võib operaator tasakaalu kaotada.
- u. **Hoidke masinat kontrolli all ja ärge puudutage terasid, trimmerijõhve ega muid ohtlikke osi, kui masin on veel liikumas.** See vähendab vigastuse tekkimise võimalust kokkupuutel liikuvate osadega.
- v. **Masina kandmisel tuleb see välja lülitada ja hoida kehist eemal.** Masina õige käsitsemine vähendab tõenäosust, et trimmerijõhvi või liikuva teraga kogemata kokku puututakse.
- w. **Kui kannate või hoiundate masinat, paigaldage metallist teradele alati kate.** Masina nõuetekohane käsitsemine aitab vähendada kokkupuuteohtu liikuva teraga.
- x. **Kasutage ainult tootja poolt ettenähtud vahetusterasid, trimmerijõhve ja lõikeseadmete varuosi.** Valed varuosad suurendavad purunemise ja vigastuste ohtu.
- y. **Masinale kleepunud materjali eemaldamisel või masina hooldamisel lülitage toitelüliti välja ja eemaldage akupakett.** Masina ootamatu tööle hakkamine kinni jäänud materjali eemaldamisel või hooldustööde ajal võib põhjustada tõsiseid kehavigastusi.
- z. **Masinale kleepunud materjali eemaldamisel või masina hooldamisel lülitage toitelüliti välja ja ühendage masin lahti.** Masina ootamatu tööle hakkamine kinni jäänud materjali eemaldamisel või hooldustööde ajal võib põhjustada tõsiseid kehavigastusi.

Lõiketera tagasilöök ja hoiatused

Tagasilöök on masina järsk külgsuunaline, ette- või tagasipoolse liikumine, mis võib tekkida tera kinnijäämisel või haakumisel mõne eseme, näiteks taime või kännu, külge. See võib olla äärmiselt tugev ja tõugata masinat ja/või operaatorit mis tahes suunas, põhjustades kontrolli kaotust masina üle.

Tagasilööki ja sellega seotud ohte saab vältida, rakendades asjakohaseid ettevaatusabinõusid, nagu on kirjeldatud allpool.

- a. **Hoidke masinat mõlema käega kindlalt kinni ja seadke käed nii, et suudaksite tagasilöögiõudu vastu võtta. Hoidke keha masinast vasakul pool.** Tagasilöök võib suurendada masina ootamatutest liikumistest tingitud vigastuste ohtu. Operaator saab tagasilööki kontrollida, võttes tarvitusele asjakohaseid ettevaatusabinõusid.
- b. **Kui lõiketera jääb kinni või lõikamine mingil põhjusel peatub, vabastage juhtnupp ja hoidke masinat materjalis paigal kuni tera täieliku seiskumiseni. Kui tera jääb kinni, siis ärge kunagi püüdke masinat materjalist eemaldada ega seda tagasi tõmmata, kui tera veel liigub – see võib põhjustada tagasilöögi.** Kontrollige ja rakendage asjakohaseid korrigeerivaid meetmeid tera kinnijäämise põhjuse kõrvaldamiseks.
- c. **Ärge kasutage nürisid või kahjustatud terasid.** Nürid või kahjustatud terad suurendavad ohtu, et need jäävad materjali kinni või haaravad lõigatava objekti kaasa, mille tulemuseks on tagasilöök.
- d. **Kontrollige alati, et omate head vaadet lõigatavale materjalile.** Tagasilöögi tekkimine on tõenäolisem juhul, kui lõigatav materjal on halvasti nähtav.
- e. **Kui masinaga töötamise ajal läheneb teile teine isik, lülitage masin välja.** Tagasilöögi korral suureneb tõenäosus, et liikuva tera poolt saavad vigastada teised inimesed.

HOIATUS

Õige kasutamise korral on see masin kiire, käepärane ja tõhus töövahend. Ebaõige või hooletu kasutamise korral võib see ohtlikuks muutuda. Tööohutuse ja mugavuse tagamiseks tuleb siin ja kogu juhendis toodud ohutusnõudeid täpselt järgida.

HOIATUS

Masina süütesüsteem tekitab väga nõrga elektromagnetvälja. See magnetväli võib mõjutada teatavaid südamerütmureid. Tõsise või surmava kahjustuse vältimiseks peaksid südamerütmuriga inimesed enne selle masina kasutamist konsulteerima arsti või südamerütmuri tootjaga.

HOIATUS

Lugege ka aku ja akulaadija kasutus- ja hooldusjuhendeid.

HOIATUS

Operaator peab olema saanud koolituse kõikide kasutusjuhendis kirjeldatud toimingute tegemiseks.

HOIATUS

Masina väljalülitamiseks seadke masin väljalülitatud lukustatud olekusse ja vajutage gaasihooba 5 sekundit.

MÄRKUS

Riiklikud määrused võivad piirata masina kasutamist.

1. Ärge kasutage masinat, kui te pole saanud selle kasutamise kohta konkreetseid juhiseid. Eelneva kogemusega kasutajad peavad enne töö alustamist masinaga selle kasutamise endale põhjalikult selgeks tegema.
2. Lubage masinat kasutada ainult täiskasvanutel, kes mõistavad ja suudavad selles juhendis olevaid ohutusnõudeid, hoiatusi ja kasutusjuhiseid järgida. Masinat ei tohi kunagi lubada kasutada alaealistel.
3. Ärge kasutage rikkis akusid. Kasutage ainult originaal-akusid.
4. Lõiketöid ei tohi teha muude toitekaablite vahetus läheduses.
5. Olge ettevaatlik ja ärge puutuge lõiketerasid enne masina täielikku väljalülitamist ja ohtlike osade liikumise täielikku lõppemist.
6. Lõpetage masina kasutamine, kui läheduses on inimesi, eriti lapsi või loomi.
7. Töötada tohib ainult päevavalguses.
8. Enne masina kasutamise alustamist ja pärast ükskõik millist lööki vastu masinat kontrollige, et masinal pole kulumismärke või kahjustusi – nende olemasolul tehke vajalikud remonttööd.
9. Ärge kunagi kasutage masinat, mis on kahjustunud või millel puuduvad kaitsepiirded.
10. Hoidke käsi ja jalgu lõikeseadmest eemal, seda eriti mootori käivitamisel.

11. Vältige trimmerijõhvi pikkuse sobivaks lõikamise vahendist tingitud vigastuste saamise oht. Uue trimmerijõhvi pealepanemisel seadke masin alati enne mootori käivitamist õigesse tööasendisse.
12. Ärge kunagi paigaldage metallist lõiketööriistu.
13. Ärge kunagi kasutage varuosi või lisaseadmeid, mille kasutamist pole tootja soovitanud.
14. Enne masina kontrollimist, puhastamist, tööde alustamist selle juures või masina kasutamise lõpetamisel eemaldage aku akupesast.
15. Veenduge alati, et ventilatsioonivades poleks rämpsus.
16. Pärast iga kasutuskorda eemaldage aku masinast ja kontrollige vigastuste puudumist.
17. Hoidke masinat lastele kättesaamatus kohas.
18. Ärge kasutage masinat halva ilma korral, eriti äikese ajal.
19. Masinat teisele isikule andes eemaldage alati aku.
20. Masinale on keelatud paigaldada ükskõik milliseid muid seadisi peale nende, mis on tarnitud tootja poolt.
21. Hoidke kõik ohtu näitavad ja ohutussildid ideaalses seisukorras. Kui sildid saavad kahjustada või muutuvad loetamatuks, vahetage need kohe välja (vt ptk 2.4 *Identifitseerimissilt (joon. 2)*).
22. Ärge püüdke ise teha muid hooldus- või remonditöid peale tavapärase hooldustööde. Kõik muud toimingud tuleb usaldada volitatud hoolduskeskusele.
23. Tutvuge juhtseadistega ja tehke endale selgeks masina õige kasutamine.
24. Järgige alati hooldus- ja teenindusjuhiseid.
25. Kontrollige masinat iga päev, et veenduda selle turva- ja muude seadiste töökorras olekus.
26. Ärge kasutage masinat, mis on kahjustatud, valesti remonditud või kokku pandud või mida on muudetud. Ärge püüdke ühtegi turvaseadist eemaldada, rikkuda või blokeerida.
27. Masinat võivad kasutada ainult kogenud isikud, kes on kursis selle talitluse ja ohutu kasutamisega. Kui laenate masinat kellelegi, andke masinaga kaasa ka Kasutusjuhend ja veenduge, et see loetakse läbi enne töö alustamist.
28. Lisateabe saamiseks pöörduge alati oma edasimüüja poole.
29. Hoidke käesolev kasutusjuhend alles ja lugege seda enne masina kasutamist.
30. Pidage meeles, et omanik või kasutaja vastutab kolmandatele isikutele tekitatud või potentsiaalsete kehavigastuste või materiaalse kahju eest.

2.2.1 Isikukaitsevahendid (PPE)

Isikukaitsevahendid (PPE) tähendavad kõiki vahendeid, mida operaator peab kandma, et olla kaitstud riskide eest, mis võivad halvendada tööohutust või töötervishoidu, samuti kõiki selleks ettenähtud seadmeid või lisaseadmeid. PPE kasutamine ei välista vigastamise ohtu, kuid see vähendab õnnetusest tuleneva võimaliku vigastuse raskusastet.

Järgnevalt on esitatud loetelu isikukaitsevahenditest, mida tuleb masina kasutamisel kasutada:

- **Kandke ketsae keti suhtes löikekindlaid turvajalatseid, millel on libisemiskindlad tallad ja terasninad.**
- **Kandke kaitseprille või näokaitseekraane.**

- **Kaitske end müra eest, kasutades näiteks kõrvaklappe või kõrvatroppe.**

HOIATUS

Kuulmisorganite kaitsevahendite kasutamine nõuab suuremat tähelepanu ja ettevaatust, sest sellised vahendid võivad piirata teie võimet kuulda ohule viitavaid helisid (hüüdeid, hoiatavaid signaale jne). Sobivad kaitsevahendid vähendavad kuulmiskahjustuse ohtu.

- **Kandke töökindaid, mis aitavad vibratsiooni maksimaalselt summutada.**
- **Kandke heakskiidetud kaitseriietust. Ideaalseks riietuseks on kaitsejakid ja tunked.**

HOIATUS

Riided peavad olema tööks sobivad ja need ei tohi mingil viisil kinni jääda. Kandke tihedalt liibuvat kaitseriietust. Ärge kandke riideid, salli, lipsu või ehteid, mis võivad masina, pöösaste, okste või muu külge kinni jääda. Siduge pikad juuksed kinni ja kaitske need.

MÄRKUS

Sobiva riietuse valimiseks pöörduge nõu saamiseks oma usaldusväärse edasimüüja poole.

2.3 MASINA OSAD (JOON. 1)

- | | |
|---------------------------------|--------------------|
| 1. Koonushammasratas | 5. Eesmine käepide |
| 2. Ühendusvars | 6. Gaasihoob |
| 3. Trimmeri tööpea (lõikeseade) | 7. Turvahoob |
| 4. Lõikeseadise kaitsepiire | 8. Kaitsepiire |

2.4 IDENTIFITSEERIMISSILT (JOON. 2)

9. CE vastavusmargis
10. Tootja nimi ja aadress
11. Helivõimsuse tase
12. Seerianumber
13. Valmistamisaasta
14. Masina tüüp: **Akutoitega võsalõikur**

2.4.1 Kasutajateave



Toode vastab direktiividele 2011/65/EÜ ja 2012/19/EÜ ohtlike ainete vähendamise kohta elektri- ja elektroonikaseadmetes ning selliste seadmetega seotud jäätmete kõrvaldamise kohta.

Kui seadmel on selline sümbol, tähendab see, et seade **tuleb** tööea lõppedes muudest jäätmetest eraldi jäätmena kokku koguda.

Kui varustus pole enam kasutuskõlbulik, tuleb see vastavalt viia kasutaja poolt elektriliste ja elektrooniliste jäätmete erisorteerimisega kogumiskeskusesse või **uue sarnast tüüpi toote ostmisel tagastada müüjale üks-ühele põhimõttel (tagastuskeem).**

Õige sorteeritud kogumine tagab, et kasutusest mahavõetud seadmed saab hiljem saata keskkonnasõbralikule taaskasutamisele, töötlemisele ja utiliseerimisele, mis võimaldab lisaks seadmete tootmisel kasutatud materjalide taaskasutamisele vältida ka võimalikke negatiivseid mõjusid keskkonnale ja tervisele.

Jäätmete volitamata ladustamine on vastutustundetu ning vastavalt seadusandlusele karistatav.

HOIATUS

Hävitage akud masinast eraldi!

HOIATUS

Lugege ka aku ja akulaadija kasutus- ja hooldusjuhendeid.

2.5 SÜMBOLITE JA HOIATUSTE SELGITUSED (JOON. 2)

Masinat tuleb kasutada ettevaatlikult. Selle jaoks on masinal piktogrammid, mis meenutavad teile ettevaatusabinõusid, mida tuleb masina kasutamisel järgida. Nende tähendust on selgitatud allpool. Soovitame ka hoolikalt läbi lugeda ohutusreeglid, mis on toodud käesoleva juhendi vastavas peatükis.

Vahetage kahjustatud või loetamatud sildid uute vastu.

15. HOIATUS

Käesolev masin, kui seda ei kasutata õigesti, võib olla ohtlik teile endale ja teistele.

16. Kande kaitseprille.

17. Ärge jätke masinat vihma (niiskuse) kätte.

18. Tagasilöögi oht kokkupuutel põõsastega.

19. Hoidke kõrvalised isikud seadmest eemal.

20. Enne masina kasutamise alustamist lugege kasutusjuhend läbi.

21. Kandke kaitsvaid jalatseid ja kaitsekindaid.

22. Keelatud on saehammastega lõikeseadmete paigaldamine.

23. Eemalepaiskuvatest objektidest põhjustatud oht.

24. Enne hooldustööde alustamist eemaldage aku.

3 KASUTUSEESKIRJAD

Kuidas töötada akutööriistaga

- Vältige töötamist märjal või libedal pinnal, ärge töötage konarlikul või ebaühtlasel pinnareljeefil, kus operaator ei saa töö ajal hoida stabiilset asendit.

- Lõigake alati nii, et mõlemad jalad toetuksid kindlale pinnale, et vältida tasakaalu kaotamist.
- Ärge kunagi jookske, vaid kõndige ning pöörake tähelepanu maapinna ebatasasustele ja takistustele tööpiirkonnas.
- Hoidke tera mustusest ja liivast eemal. Isegi väike kogus mustust võib tera kiiresti nüriks muuta ja suurendada tagasilöögi võimalust.
- Peatage masin, kui tera puutub vastu võõrkeha.
- Peatage masin enne maapinnale panemist.
- Hinnake võimalikke riske tööalal ja rakendage kõiki vajalikke ettevaatusabinõusid, mis on vajalikud turvalisuse tagamiseks, seda eriti juhul, kui töötate kallakutel või konarikul, libedal või lahtise pealiskihiga pinnasel.
- Kallakutel töötage kalde suhtes ristisuunas, mitte üles- või allamäge.
- Olge eriti tähelepanelik järsakutel, kraavide läheduses ja kaldapealsetel.
- Maantee läheduses töötamisel pöörake tähelepanu liiklusele.
- Olge tähelepanelik läheduses asuvate pingestatud elektri kaablite suhtes.
- Masinat ei tohi kasutada isikud, kes ei saa töötamisel masinat kahe käega kinni hoida ja/või ei suuda töö ajal säilitada tasakaalu.
- Masinat ei tohi kasutada kunagi rohkem kui üks inimene.
- Ärge kunagi kasutage masinat, kui selle kasutaja on väsinud või haige, või on tarvitanud ravimeid, narkootikume, alkoholi või muid aineid, mis võivad mõjutada tema reageerimisvõimet või tähelepanu.

Soovitusi algajatele

Enne esmakordset masina kasutamist on soovitatav masinaga tutvuda ja teha endale selgeks kõige sobivamad tööviisid, püüdes masinat kindlalt käes hoida ja tehes töö juures vajaminevaid liigutusi.

3.1 TÄIENDAVALD OHUTUSNÕUDED

1. Lugege tähelepanelikult kasutusjuhendit.
2. Tutvuge juhtseadistega ja tehke endale selgeks masina õige kasutamine.
3. Olge ettevaatlik ja ärge puutuge lõiketerasid enne masina täielikku väljalülitamist ja ohtlike osade liikumise täielikku lõppemist.
4. Kande kaitseprille.
5. Ärge lubage masinat kasutada lastel või isikutel, kes ei tunne käesolevat kasutusjuhendit.
6. Lõpetage masina kasutamine, kui läheduses on inimesi, eriti lapsi või loomi.
7. Töötada tohib ainult päevavalguses.
8. Enne masina kasutamise alustamist ja pärast ükskõik millist lööki vastu masinat kontrollige, et masinal pole kulumismärke või kahjustusi – nende olemasolul tehke vajalikud remonttööd. Kontrollige masinat, et veenduda selle turva- ja muude seadiste töökorras olekus.
9. Ärge kunagi kasutage masinat, mis on kahjustunud või millel puuduvad kaitsepiirid.

10. Hoidke alati käsi ja jalgu lõikeseadmest eemal, seda eriti masina käivitamisel.
11. Vältige trimmerijõhvi pikkuse sobivaks lõikamise vahendist tingitud vigastuste saamise oht. Uue trimmerijõhvi pealepanemisel seadke masin alati enne mootori käivitamist õigesse tööasendisse.
12. Ärge kunagi paigaldage metallist lõiketööriistu.
13. Ärge kunagi kasutage varuosi või lisaseadmeid, mille kasutamist pole tootja soovitanud.
14. Enne masina kontrollimist, puhastamist, tööde alustamist selle juures või masina kasutamise lõpetamisel eemaldage aku akupesast.
15. Veenduge alati, et ventilatsioonivõrg poleks rämpsu.
16. Pärast iga kasutuskorda eemaldage aku masinast ja kontrollige vigastuste puudumist.
17. Hoidke masinat lastele kättesaamatus kohas.
18. Õnnetuse või rikke korral lõpetage kohe töö.
19. Ärge kasutage masinat halva ilma korral, eriti äikese ajal.
20. Masinat teisele isikule andes eemaldage alati aku.

Akutoitega tööriistade käsitlemine ja õige kasutamine

- a. Enne aku paigaldamist veenduge, et tööriist on välja lülitatud. Aku paigaldamine sisselülitatud elektritööriista võib põhjustada õnnetusi.
- b. Akude laadimiseks kasutage ainult tootja poolt soovitatud akulaadijaid. Akulaadijad on üldiselt spetsiifilised iga akutüübi jaoks, teist tüüpi akulaadijate kasutamine võib põhjustada tulekahju.
- c. Kasutage ainult antud tööriista jaoks ettenähtud akusid. Muude akude kasutamine võib põhjustada vigastusi ja tekitada tulekahju.
- d. Hoidke kasutusel mitteolevad akud eemal kirjaklambritest, müntidest, võtmetest, naeltest, kruvidest või muudest metallesemetest, mis võivad põhjustada lühiühenduse aku klemmide vahel. Lühiühendus aku klemmide vahel võib põhjustada põlengu või tulekahju.
- e. Kontrollige, et aku on heas seisukorras ja sellel pole märke kahjustustest. Masinat, millel on vigastatud või kulumismärkidega aku, ei tohi kasutada.

3.2 JUHISED AKUDE KASUTAMISEKS

Üldised ettevaatusabinõud

- Akut ei tohi kunagi avada.



HOIATUS

Kunagi ärge visake kasutatud akusid tulle. PLAHVATUSOHT!

- Ühendage akulaadija ainult sellisesse pistikupesasse, mille võrgupinge ühtib andmeplaadil näidatuga.
- Kasutage ainult originaalakut.
- Kestva kasutuse korral võib aku soojeneda. Enne laadimise alustamist laske sellel jahtuda.
- Hoidke akut ja akulaadijat lastele kättesaamatus kohas.

- Ärge kasutage akulaadijat tuleohtlike ainete või aurude läheduses.
- Laadige akusid ainult temperatuuridel 10 °C kuni 40 °C.
- Hoiundage akusid kohtades temperatuuriga 0 °C kuni 23 °C.
- Ärge tekitage kunagi lühiühendust aku klemmide vahel ning vältige nende omavahelist ühendamist metallesemetega.
- Akude transportimisel veenduge, et nende klemmid pole omavahel ühendatud; ärge kasutage akude transportimiseks metallkarpe/-kaste.
- Aku klemmide lühiühendus võib põhjustada plahvatuse. Lühiühendus kahjustab akut igal juhul.
- Kontrollige korrapäraselt, et akulaadija kaabel pole vigastatud. Kui kaabel on kahjustatud, vahetage akulaadija välja.
- Enne akude talvise hoiundamise alustamist laadige need täielikult täis.
- Akut võib laadida ainult akulaadijaga CRG 520.

4 KOKKUPANEK

HOIATUS

Ohutuse ja masina korrektse töötamise tagamiseks olge osade kokkupanekul eriliselt tähelepanelik; kahtluste korral võtke ühendust volitatud hoolduskeskusega.

HOIATUS

Masin tuleb lahti pakkida ja kokku panna tasasel ja stabiilsel pinnal, kus on piisavalt ruumi nii masina kui selle pakendi käsitlemiseks; samuti tuleb alati kasutada asjakohaseid tööriistu.

Pakend tuleb hävitada vastavalt kohalikule kehtivale seadusandlusele.

Ohutustehnilistel põhjustel tarnitakse liitiumioonaku (kui kuulub komplekti) masinast eraldi ja osaliselt laetuna. Enne masina kasutamise alustamist laadige akut vastavalt jaotises 5.2 *Aku laadimine* toodud juhiste.

4.1 S-KÄEPIDEME PAIGALDAMINE (Joon. 3)

- Veenduge, et akupesas pole akut.
- Sisestage eesmine käepide (A) koos kattega (C) ajamivõllile (B).
- Paigaldage kruvid (D) ja kinnitage käepide.
- Lõiketera kasutamiseks paigaldage kaitsetõke (E), mis orienteeritakse ettenähtud viisil vasakult poolt selle kruvidega (F).
- Käepideme asendit saab operaator reguleerida vastavalt vajadusele.

HOIATUS

Monteerige käepide (A, joon. 4) märgistusnoolte (B, joon. 4) ja tagumise käepideme vahele. Selline kokkupanekuviis kehtib mõlema käepideme korral.

4.2 KAITSEKATTE KOKKUPANEK (JOON. 6)

HOIATUS

Ohutusnõuete täitmiseks ja trimmerijõhviga löikuri õige asendi saamiseks tuleb kaitsekate õigesti paigaldada.

HOIATUS

Masinaga kaasasolev kaitsekate ei pruugi operaatorit kaitsta kõigi võõrkehade (kruus, klaas, traat jne) eest, mida pöörlev löikeseadis võib eemale paisata. Eemale paisatavad objektid võivad ka rikošetiga tagasi pörkuda ja operaatorit tabada.

HOIATUS

Vahetage katkine või kahjustatud kaitsekate kohe välja; ärge püüdke kunagi kaitset ebaõigesse asendisse monteerida.

Kinnitage kaitsekate (A) kruvide (B) abil asendisse, mis võimaldab seadme kasutajal ohutult töötada.

4.2.1 Rihma paigaldamine (joon. 7)

Paigaldage rihm (A) kaitsekatele (B) ja kinnitage poldiga (C).

4.3 JUHTKÄEPIDEME KOKKUPANEK (JOON. 12)

- Keerake polt (A) lahti. Kruvi (B) jääb juhtkäepideme külge.
- Lükake juhtkäepide (gaasipedaal peab olema suunatud koonushammasratta poole) juhtraudadele (C) nii, et avad (D) oleksid ühel joonel.
- Paigaldage polt (A), keerake kinni ja pingutage.

4.4 T-KÄEPIDEME KOKKUPANEK (JOON. 8)

- T-käepideme kinnitamiseks paigaldage vedru (B), kaks ümbrist (A) ja seib (C).
- Joondage T-käepide (D) nii, et see oleks ajamivõlli (E) suhtes risti.
- Lõpuks kinnitage klamber (F) poldiga.

HOIATUS

Monteerige käepide (A, joon. 4) märgistusnoolte (B, joon. 4) ja tagumise võlli vahele.

4.5 AKU PAIGALDAMINE

Lükake aku selleks ettenähtud pessa kuni aku lukustumiseni ettenähtud kohta.

HOIATUS

Kasutage ainult originaal-akupakette. Muude akude kasutamine võib põhjustada tulekahju ning kaasa tuua vigastusi ja plahvatuse.

HOIATUS

Akulaadijatega CRG 520 saab kasutada ainult 2,5 Ah ja 4 Ah akusid.

Aku eemaldamine

Vajutage nuppu (D, joon. 5), et akupakett välja libistada.

HOIATUS

Lugege ka aku ja akulaadija kasutus- ja hooldusjuhendeid.

4.6 TERAKOOST (Joon. 17)

1. Monteerige tera (R) ülemisele äärikule (F), tagades õige pöörlemissuuna.
2. Monteerige alumine äärik (B), kork (D) ja pingutage polti (A) vastupäeva.
3. Sisestage tera kinnitamiseks kaasasolev tihvt (H) avasse (L) ja pingutage polti (A) pingutusmomendini 25 Nm (2,5 kgm).

HOIATUS

Krae (vt nooled C) tuleb asetada terakoostu avasse.

HOIATUS

Kasutades tera, keerake polt (C, joon. 7) lahti ja haakige rihm (A, joon. 7) kaitsekattest (B, joon. 7) lahti.

Rihma (A) taaspalgamiseks vt jaotist 4.2.1 Rihma paigaldamine (joon. 7).

4.7 NAILONIST TRIMMERIPEA PAIGALDAMINE (Joon. 18)

Paigaldage ülemine äärik (F). Paigaldage tihvt (H) sobivasse avasse (L) ja pingutage, pöörates pead (N) vastupäeva ainult käte jõul.

Masina ülekoormuse vältimiseks kasutage alati originaaltootega sama läbimõõduga trimmerijõhvi (joon. 15).

Nailonist trimmerijõhvi pikendamiseks töö ajal koputage trimmeri tööpead vastu maapinda.

HOIATUS

Ärge koputage trimmeri tööpead vastu tsementpinda või munakive – see võib ohtlik olla.

4.7.1 Tööpea lahtivõtmine

Demonteerimiseks sisestage tihvt (H) vastavasse avasse (L) ja lödvendage vastassuunas pööramisega koostu kinnitust.

5 TÖÖKS ETTEVALMISTAMINE

5.1 MASINA KONTROLLIMINE

HOIATUS

Veenduge, et akupesas pole akut.

ET Enne töö alustamist tuleb teha järgmist:



- kontrollige, et gaasihooba ja turvahooba saab vabalt jõudu kasutamata liigutada ning pärast vabastamist liiguksid need kiiresti ja automaatselt neutraalasendisse;
- kontrollige, et gaasihoob jääks lukustatuks, kui turvanuppu ei vajutata;
- kontrollige, et ventilatsiooniavad pole ummistunud;
- kontrollige, et käepidemed ja masina kaitsekatted on puhtad ja kuivad, õigesti kokku pandud ja kindlalt masina külge kinnitatud;
- kontrollige, et löikeseadmed ja kaitsekatted pole vigastatud;
- kontrollige, et masinal pole kulumismärke, löökidest või muudel põhjustel tekkinud kahjustusi – nende olemasolul tehke vajalikud remonttööd;
- kontrollige, et aku on heas seisukorras ja sellel pole märke kahjustustest. Masinat, millel on vigastatud või kulumismärkidega aku, ei tohi kasutada;
- laadige akut vastavalt jaotises 5.2 *Aku laadimine* toodud juhistele.




5.2 AKU LAADIMINE

Teavet õige kasutamise, laadimistaseme ja indikaatorite tähenduse, meetodi ja jälgimise kohta leiate akulaadija kasutus- ja hooldusjuhendist.

5.3 NÄIDIK (JOON. 9)

Lülitage näidik sisse, vajutades üks kord SISSE/VÄLJA-nuppu (A).

Piktogramm	Kirjeldus
	Häire hoiatustuli. Näitab, et masinal on probleem, mille saab operaator lahendada. Näide: aku ülekuumenemine või masina ülemäärane kasutamine. Peatage töö ja laske masinal paar minutit seista. Värv näitab, millist tüüpi on häire: <ul style="list-style-type: none">• Roheline: masin on väljalülitatud lukustatud olekus• Sinine: aku poolel on tekkinud probleem• Punane: masina/juhtploki poolel on tekkinud probleem (võimalik on ülekuumenemine)
	Teeninduse märgutuli. Näitab võimalikku probleemi, mida operaator ei saa lahendada. Lõpetage kohe töö ja võtke võimalikult kiiresti ühendust volitatud teeninduskeskusega.

Piktogramm	Kirjeldus
	Sinine hoiatustuli. Tuli põleb püsivalt, kui süsteem on ühendatud mobiilseadmega. Vt jaotist 6.2 <i>Mobiilirakendus</i> .
	<p>Aku laetuse indikaator. Masina töötamise ajal indikaator põleb. Värv näitab laetuse olekut:</p> <ul style="list-style-type: none"> • Roheline: aku laetus ületab 50% • Kollane: aku laetus on vahemikus 50–10% • Punane: aku laetus on alla 10%
	Lõikeseadise pöörlemiskiiruse indikaator. Neli kiiruse taset. Kui see on sisse lülitatud, on kiirus seatud kolmandale tasemele. Kiiruse muutmiseks vajutage SISSE/VÄLJA-nuppu (A). Kiirust saab määrata ainult kasvavas järjekorras (nt: 1–2–3–4–1–2–3–4 jne). Kiiruse neljanda taseme lubamiseks hoidke SISSE-VÄLJA-nuppu 5 sekundit allavajutatuna. Kui kiiruse neljas tase on lubatud, võite SISSE-VÄLJA-nupu vabastada. Koos teraga soovitate kasutada ainult kiiruse neljandat taset.

6 MASINA KASUTAMINE

6.1 KÄIVITAMINE (JOON. 11)



HOIATUS

Enne masina käivitamist kontrollige, et gaasihoob töötaks vabalt.

Enne masina käivitamist paigaldage aku (A) akupessa.

Masina käivitamine:

- Vajutage SISSE/VÄLJA-nuppu (D).
- Võtke masinast ühe käega kindlalt kinni.
- Pärast SISSE/VÄLJA-nupu vajutamist kasutage viie sekundi jooksul turvahooa (E).
- Kasutage gaasihooba (C).

6.2 MOBIILIRAKENDUS

6.2.1 Masina ühendamine rakendusega

Lülitage masin sisse. Mobiilseadmega ühendatud süsteemi korral põleb sinine märgutuli püsivalt. Otsingut saab aktiveerida aku eemaldamise ja taaspaigaldamise teel. Lisateavet leiate juhistest, mis on toodud asjakohases rakenduses (Oleo-Mac Hub - Efco Hub). Rakendus on mobiilseadmete jaoks tasuta ja pakub laiendatud funktsioone (lisateave masina, masina üksikasjade, töö, osade ja hoolduse kohta). Integreeritud traadita tehnoloogiaga masinaid saab ühendada mobiilseadmetega ja neil lisafunktsioone lubada.

6.2 Rakenduse esmakordne kasutamine

1. Laadige rakendus oma mobiilseadmesse alla.
2. Registreerige end rakenduses.
3. Järgige juhiseid masina ühendamiseks ja registreerimiseks.

MÄRKUS

Rakendust Oleo-Mac Hub - Efc0 Hub saab alla laadida kõikidel turgudel. Täiendava teabe saamiseks pöörduge volitatud teeninduskeskusesse.

6.3 MASINA SEISKAMINE (JOON. 11)

Vabastage turvahoob (E) 5 sekundi jooksul; masin läheb väljalülitatud lukustatud olekusse (5.3 Näidik (joon. 9)). Hoides masinat väljalülitatud lukustatud olekus, hoidke gaasihooba (C) 5 sekundit allavajutatuna.

7 TÖÖREŽIIMID JA TÖÖVÕTTED

HOIATUS

Teie enda ja teiste ohutuse tagamiseks:

1. Pidage meeles, et operaator või kasutaja vastutab õnnetuste ja ettenägematute sündmuste eest, mis võivad teisi inimesi või nende vara kahjustada.
2. Kandke töötamisel sobivat rõivastust. Teie edasimüüja saab anda teile kõige asjakohasemat teavet õnnetuste vältimise ja töökoha ohutuse tagamise kohta.
3. Kontrollige põhjalikult kogu tööala ja eemaldage kõik, mis võiks masinast paiskuda või löikeseadiseid kahjustada (kivid, oksad, traadid, luud jne).
4. Pöörake tähelepanu materjalile, mida löikeseade võib eemale paisata.
5. Järgmistel juhtudel pange masin seisma ja eemaldage aku akupesast:
 - kui masin hakkab ebanormaalselt vibreerima – sellisel juhul leidke koheselt vibratsiooni põhjus ja laske volitatud hoolduskeskuses teha vajalikud kontrollimised;
 - alati, kui masin jäetakse järelevalveta.



ETTEVAATUST!

Pidage alati meeles, et hekitrimmerite vale kasutamine võib teistele ebameeldivusi tekitada. Teisi inimesi ja keskkonda arvestades:

- Vältige masina kasutamist kohtades ja kellaaegadel, kui see võib teisi inimesi häirida.
- Järgige rangelt kohalikku seadusandlust lõigatud materjali käitlemise/hävitamise kohta.
- Tulekahjuhuu vältimiseks ärge jätke masinat ülekuumenenuna lehtedele või kuivale rohule seisma.
- Järgige rangelt kohalikke eeskirju rikkis osade või ükskõik milliste muude keskkonnale tugevat mõju avaldavate toodete hävitamise kohta.

ET

7.1 TÖÖREŽIIMID



HOIATUS

Töötamise ajal tuleb hoida masinat kindlalt ja mõlema käega ning lõikeseadis peab jääma kasutaja vöökohast madalamale.

Trimmeri pea suudab lõigata kõrget rohtu või mittepuist haljastust aedade, seinte, vundamentide, kõnniteede juurest, puude ümbert jne, samuti puhastada täielikult konkreetse aiiosa.

Rohutera kasutatakse ükskõik millise kõrge või tugevavarrelise rohu (pilliroog, puhmad) puhul.



HOIATUS

Käesoleva masinaga on keelatud kasutada saehammastega metallterasid.

Aku on varustatud kaitseseadmega, mis väldib selle täielikku tühjaks laadumist.

Aku tühjenemisel lülitub masin automaatselt välja. Sel juhul tuleb seda kiiresti laadida.

7.2 KANDERIHM (Joon. 16)

Kanderihma õige reguleerimine võimaldab hekitrimmerit õigesti tasakaalustada ning seda maapinnast sobivale kõrgusele seada.

- Pange kanderihm endale selga.
- Riputage masin karabiini abil kanderihma külge (A, joon. 16).
- Seadke konks (B, joon. 16) selliselt, et hekitrimmer oleks parimal viisil tasakaalustatud.
- Reguleerige pannalt, et seada hekitrimmer õigele kõrgusele.

MÄRKUS

T-käepidemega masinate puhul on kanderihma jaoks kolm erinevat seadistust.

HOIATUS

Masina kasutamisel kandke kandrihma ja hoidke mõlemad käed alati masina käepidemel.

7.3 TÖÖMEETODID

HOIATUS

Kasutage AINULT nailonist trimmerijõhvi. Metalltraatide, plastikkattega metalltraatide ja/või trimmeri peale mittesobivate traatide kasutamine võib põhjustada raskeid vigastusi või tekitada kahjustusi.

Kaitsepiirde alla kinni jäävast rohust tingitud ülekuumenemise vältimiseks peatage kasutamise ajal masin regulaarselt ja eemaldage masina külge kinni jäänud rohi.

Kinnijäänud rohu eemaldamiseks kasutage kruvikeerajat.

HOIATUS

Masina kasutaja ega keegi teine ei tohi püüda löikematerjali eemaldada, kui mootor töötab või löikeseadis pöörleb, sest see võib põhjustada tõsiseid vigastusi.

HOIATUS

Ärge kasutage masinat pühkimiseks, et trimmeri pea on nurga all. Mootori võimsus tekitab ohu, et esemed ja väikesed kivid võivad paiskuda seadmest 15 meetri kaugusele või kaugemale, mis võib tekitada kahjustusi või põhjustada kehavigastusi.

7.3.1 Lõikamine liikumise pealt (niitmine) (joon. 14)

Liikuge tasasel kiirusel ja liigutage trimmerit kaarja liigutusega, hoides lõiketarvikut maapinnaga paralleelselt.

Katsetage esimese löikega õigel kõrgusel väikese ala peal ja seejärel hoidke ühtlast lõikekõrgust, hoides trimmerit maapinnast kindlal kõrgusel.

Eriti keeruliste lõigete puhul võib olla kasulik kallutada trimmeri nailonist tööpead umbes 30° kraadi vasakule.

HOIATUS

Ärge kasutage masinat nii, kui eksisteerib võimalus, et seadmest paiskuvad esemed võivad vigastada inimesi või loomi või tekitada kahjustusi.

7.3.2 Lõikamine aedade/vundamentide lähedalt

Liigutage trimmeri pead aeglaselt aedade, vaiade, kivide, seinte jne poole vastu kõva pinda puutumata.

Kui trimmerijõhv puutub vastu takistust, siis võib see puruneda või kuluda; aia külge kinni jäädes võib see järsult rebeneda.

Igal juhul kulutab kõnniteede, vundamentide, seinte jne läheduses lõikamine trimmerijõhvi rohkem kui tavaliselt.

7.3.3 Lõikamine puude ümbert

Kõndige ümber puu vastupäeva, liikudes aeglaselt tüvele lähemale ning jälgige, et jõhv ei puutuks vastu puud; hoidke trimmeri nailonist tööpead kergelt ettepoole kaldu.

Pidage meeles, et nailonist trimmerijõhv võib väikeseid põõsaid lõigata või kahjustada ning nailonist trimmerijõhvi kokkupuude õrna koorega puutüviga võib taime tõsiselt kahjustada.

7.3.4 Trimmerijõhvi pikkuse reguleerimine töö ajal

Masin on varustatud automaatse trimmeri nailonist tööpeaga, mis vabastab jõhvi automaatselt, kui trimmeri tööpead vastu maad koputada.

Kui kogu jõhv on otsa saanud, siis tuleb paigaldada uus jõhv.

HOIATUS

Pärast trimmeri nailonist tööpea iga seadistamist seadke masin enne käivitamist alati õigesse tööasendisse.

7.4 PÄRAST TÖÖ LÕPETAMIST

Kui olete töö lõpetanud, peatage masin eespool kirjeldatud viisil.

HOIATUS

Enne ükskõik millisesse hoiukohta panekut laske masinal jahtuda.

Tulekahju ohu vähendamiseks eemaldage masinalt kõik rohuäägid, lehed või liigne määrdeaine; ärge jätke niitmisjääkidega anumaid siseruumidesse.

8 HOOLDUS

HOIATUS

- Hooldustööde läbiviimise ajal kandke alati kaitsekindaid.
- Ärge teostage hooldustöid, kui mootor või aku on veel kuum. Pange masin seisma ja laske sellel maha jahtuda. Tehke hooldustöid olukorras, kus masin on välja lülitatud ja aku eemaldatud.
- Ohutusseadmete hooldamata jätmine või ebaõige hooldus, eemaldamine või muutmine ja/või mitteoriginaalvaruosade kasutamine võib põhjustada raskeid või surmavaid vigastusi käitajale või kolmandatele isikutele.

HOIATUS

Lugege ka aku ja akulaadija kasutus- ja hooldusjuhendeid.

HOIATUS

Teie enda ja teiste ohutuse tagamiseks:

- Pärast iga kasutuskorda eemaldage aku masinast ja kontrollige vigastuste puudumist.
- Õige hooldus on vajalik masina esialgse hea seisukorra ja ohutuse pikaajaseks säilitamiseks.
- Hoidke mutrid ja kruvid pingutatuna, et olla masina kasutamisel kindel selle ohutuses.
- Ärge kunagi kasutage masinat kulunud ja kahjustatud osadega. Kahjustatud osad tuleb alati välja vahetada, mitte remontida.
- Kasutage ainult originaalvaruosi. Osad, mis pole eelmistega sama kvaliteediga, võivad kahjustada masinat ja vähendada ohutust.

HOIATUS

Hooldustööde läbiviimise ajaks eemaldage aku akupesast.

8.1 MASINA JAHUTAMINE

Masina ülekuumenemise ja kahjustuste vältimiseks tuleb õhu ventilatsioonirestid alati puhtana hoida, seal ei tohi olla rohtu ega rämps.

8.2 TRIMMERI NAILONIST TÖÖPEA

8.2.1 Nailonist trimmerijõhvi asendamine LOAD&GO trimmeri tööpeas (joon. 13)

1. Lõigake 5,2 m \varnothing 2,4 mm nailonist trimmerijõhvi.
2. Joondage nooled ja lükake jõhvi trimmerijõhvi tööpeasse (1).
3. Jagage trimmerijõhvi kaheks võrdeks osaks (3) ja seejärel laadige tööpea nuppu (4) keerates.

HOIATUS

Vale lõikeseadise kasutamine suurendab õnnetuste ohtu! Kasutage ainult soovitatud lõikeseadiseid ja kaitsepiirdeid ning järgige juhiseid.

8.3 PÕHILISED HOOLDUSTÖÖD

Raskete töötingimuste korral on soovitatav hooldusvõrgustiku spetsialiseerunud tehnikul lasta teha hooaja lõpus ja tavakasutuse korral iga kahe aasta järel üldine ülevaatus.

Leidke teile lähim volitatud teeninduskeskus aadressilt <https://www.myemak.com/int/filiali-e-distributori/distributori>.

HOIATUS

- **Kõik hooldustööd, mida selles juhendis otseselt ei kirjeldata, tuleb lasta teha selleks volitatud teeninduskeskuses. Masina õige töö tagamiseks pidage meeles, et kasutada võib ainult ORIGINAALVARUOSI.**
- **Osade oskamatu vahetamine ja/või mitteoriginaalvaruosade kasutamine võib põhjustada masina kasutajale või teistele inimestele raskeid vigastusi või isegi surma ning muudab garantii koheselt kehtetuks.**

ET

8.4 HOOLDUSTABEL

<i>Hooldus</i>	<i>Iga päev</i>	<i>Kord kuus</i>
Puhastage masinat väljastpoolt puhta kuiva lapiga. Ärge kunagi kasutage vett.	X	
Hoidke käepidemed kuivad, puhtad, õli- ja rasvavabad.	X	
Veenduge, et lülitushoob töötab õigesti ja pole kahjustatud.	X	
Veenduge, et gaasihoob ja turva hoob töötaksid ohutuse tagamise suhtes õigesti.	X	
Kontrollige, et kõik juhtseadised on kahjustamata ja töökorras.	X	
Kontrollige, et kaitsepiire pole kahjustatud ega katki. Vahetage kaitsepiire välja, kui see on saanud tugevaid lööke või on katki.	X	
Kontrollige, et hekitrimmeri tööpea pole kahjustatud ega mõranenud. Vajadusel vahetage hekitrimmeri tööpea uue vastu.	X	
Kontrollige, et kruvid ja mutrid oleksid korralikult pingutatud.	X	
Kontrollige, et aku on terve.	X	
Kontrollige aku laetuse taset.	X	
Kontrollige, et akulaadija on terve ja töökorras.	X	
Kontrollige aku ja masina vahelisi ühendusi ja samuti ühendust aku ja akulaadija vahel.		X

9 TRANSPORTIMINE

HOIATUS

Maisna sõidukis transportimisel veenduge, et see oleks vastavate rihmadega korralikult ja kindlalt kinnitatud. Masinat tuleb transportida horisontaalses asendis, tagades ühtlasi vastavuse selliste masinate suhtes kehtivatele transpordieeskirjadele.

- Lülitage masin välja, oodake löiketööriista seiskumist ja eemaldage aku akupesast.
- Hoidke masinat ainult käepidemest ja keerake löiketööriist liikumisele vastassuunas.

10 HOIUNDAMINE

HOIATUS

Lugege ka aku ja akulaadija kasutus- ja hooldusjuhendeid.

Masina ettevalmistus pikaajaliseks säilitamiseks:

- Eemaldage aku (lugege ka aku kasutusjuhendit, kus on toodud teave aku õige hoiundamise kohta).
- Hoidke akusid lastele kättesaamatus pimedas ja kuivas kohas temperatuuril 0–23°C, kus pole tolmu ja söövitavaid gaase. Vältige otsese päikesevalguse käes hoidmist.
- Kasutamise ajal kaitstakse akut täieliku tühjenemise eest kaitseseadmega, mis lülitab masina välja ja seiskab selle töö.
- Eemaldage tera, puhastage ja õlitage seda rooste vältimiseks.
- Eemaldage tera kinnitusäärikud; puhastage, kuivatage ja õlitage koonusratta korpus.
- Laske masinal töötada kütuse lõppemiseni (jälgige, et ka toititoru ja õlipump tühjeneksid täielikult).
- Kui masinat hoitakse koos paigaldatud metallteraga, on kohustuslik paigaldada ka terakaitse.
- Pärast igakordset töö lõpetamist puhastage masin põhjalikult tolmust ja rämpsust, remontige või vahetage välja rikkis osad.
- Masinat tuleb hoida kuivas kohas, kus see on kaitstud halva ilma eest.
- Hoidke masinat lastele kättesaamatus kohas.
- Masina käikulaskmise protseduurid pärast talvist hoiundamist on samasugused, nagu igapäevase töö alustamisel (vt ptk 6.1 *Käivitamine (joon. 11)*).

11 KESKKONNAKAITSE

Masina kasutamisel tuleb prioriteetseks pidada keskkonnakaitset, mis tagab sotsiaalse ühtekuuluvuse ja säilitab elukeskkonda.

- Püüdke vältida ümbritseva keskkonna häirimist.
- Järgige rangelt kohalikku seadusandlust lõigatud materjali käitlemise/hävitamise kohta.
- Järgige hoolikalt kohalikke eeskirju ja määrusi, mis käsitlevad pakendi, õlide, bensiini, akude, filtrite, kulunud osade või ükskõik milliste muude keskkonnale tugevat mõju avaldavate toodete hävitamist. Jäätmeid ei tohi kõrvaldada tavaliste olmejäätmetena, need tuleb eraldada ja viia selleks ettenähtud jäätmekogumiskeskustesse, kus toimub nende taaskäitlus.

11.1 LAMMUTAMINE JA KÕRVALDAMINE

Kui masina kasutusiga lõpeb, ärge visake seda keskkonda, vaid viige jäätmekogumiskeskusesse.

Enamus masina valmistamiseks kasutatud materjale on taaskäideldavad, kõik metallid (teras, alumiinium, messing) võib viia tavalisse taaskäitluskeskusesse. Teabe saamiseks pöörduge kohaliku jäätmekäitlusteenistuse poole. Jäätmete kõrvaldamine peab toimuma keskkonda säästes ning pinnase, õhu ja vee saastamist vältides.

Kõigil juhtudel tuleb järgida kohalikku rakenduvat seadusandlust.

Kui masin utiliseeritakse, siis tuleb hävitada ka CE-märgis koos käesoleva kasutusjuhendiga.

12 TEHNILISED ANDMED

		<i>BCi 530 S – DSi 530 S</i>	<i>BCi 530 T – DSi 530 T</i>	
Mootor		Harjadeta		
Pinge	V	56		
Masina maksimaalne elektriline võimsus	hj / kW (p/min)	1,5 / 1,15		
Mehaaniline võimsus koonushammasrattale	hj / kW (p/min)	1,34 / 1,0		
Maksimaalne pingutusmoment	Nm (p/min)	1,4		
Koonushammasratas (ülekanadesuhe)		1,4		
Tööriista maksimaalne kiirus	p/min	6800		
Proportsionaalne päästikuhoob		JAH		
Kiiruse seadistus		4 taset		
Ajamivõlli Ø (varda Ø)	mm	26 (7 mm õõnesprofiiliga terasvõll)		
Ajamivõlli varda pikkus	mm	1457 mm		
Koonushammasratas		M10 HAARATAVA tihvtiga		
Kanderihmad		Üks	Üks mugavuspõlstriga	
Näidik		JAH	JAH	
Lõikeseadis	põhivarustuses	mm	Load & Go Ø 110 nailonist trimmerijõhv Ø 2,4	Load & Go Ø 110 nailonist trimmerijõhv Ø 2,4 Ø 255 tera 3 hambaga
	ühilduv	mm	Ø 255 tera 3 hambaga	
Kaitsepiire		Plastikust		
Lõikamise Ø trimmeri tööpeaga	mm	390		
Mass (ilma lõiketööriistata)	kg	3,8	4,3	

Müra ja vibratsioon

	Referentsstandardid	<i>BCi 530 S – DSi 530 S</i>		<i>BCi 530 T – DSi 530 T</i>	
		Jõhv	Lõiketera	Jõhv	Lõiketera
Helirõhk ⁽¹⁾	L _{pA} EN 50636-2-91	79,54	79,96	79,54	79,96
L_{pA}av – dB(A)	EN 11201				
Veamäär		2,81	1,92	2,81	1,92
Möödetud helivõimsuse tase ⁽¹⁾	EN 50636-2-91	92,9	93,5	92,9	93,5
Veamäär		2,16	1,89	2,16	1,89
Garanteeritud helivõimsuse tase	L _{WA} EN 50636-2-91	96	96	96	96
L_{WA}dB(A)	EN 12096				

	Referentsstandardid	BCi 530 S – DSi 530 S		BCi 530 T – DSi 530 T	
		Jõhv	Lõiketera	Jõhv	Lõiketera
Vibratsioonitase ⁽¹⁾ m/s ²	EN 50636-2-91 EN12096	< 2,5	4,5 LH 3,2 RH	2,3 LH 4,1 RH	< 2,5
Veamäär m/s ²	EN 12096	1,2 LH 1,2 RH	1,7 LH 1,2 RH	1,2 LH 1,3 RH	2,5 LH 1,2 RH

(1) Väärtus maksimaalsel kiirusel.

HOIATUS

Elektrilise tööriista tegeliku kasutamise ajal võivad müra- ja vibratsioonitasemete väärtused erineda deklareeritud väärtustest sõltuvalt masina kasutusviisist ja eriti töödeldavast objektist.

Määrata tuleb operaatori kaitseks rakendatavad ohutusabinõud lähtuvalt masina tegelikest kasutustingimustest (võttes lisaks sisselülitatud ajale arvesse töotsükli kõiki muid osi nagu aeg, mil masin on välja lülitatud, ja kui masin on aktiivne).

Sobivate kuulmiskaitsevahendite valimiseks võite soovi korral kaasa saada kolmanda oktaavi sagedusala analüüsi.



Raadiomoodul

Sagedusriba	ISM-riba 2,4 GHz
Maksimaalne saatja väljundvõimsus	1 mW
Signaali leviala	Ligikaudu 10 m

MÄRKUS

Signaali intensiivsus sõltub keskkonningimustest ja mobiilsideterminalist. Leviala võib suurel määral varieeruda sõltuvalt välistest tingimustest, sh vastuvõtvast seadmest. Suletud ruumides ja metalltöketes (nt seinad, riiulid, kohvrid) olemasolul võib leviala oluliselt väheneda.

12.1 SOOVITATUD LÕIKESEADISED

Soovitatud lõikeseadised		
Mudel		Lõikeseadised
BCi 530 – DSi 530		∅ 390 mm
BCi 530 – DSi 530		∅ 255 mm

13 TÖRKEOTSING

HOIATUS

- Enne kõigi allpool olevas tabelis soovitatud tõrke kõrvaldamiseks vajalike kontrollimiste tegemist tuleb masin alati seisma panna ja aku lahti ühendada, välja arvatud juhul, kui masina töötamist on selgesõnaliselt nõutud.
- Kui kõik võimalikud põhjused on kontrollitud ja probleem ei lahene, pöörduge volitatud teeninduskeskuse poole. Kui ilmneb probleem, mida selles tabelis pole loetletud, pöörduge volitatud teeninduskeskuse poole.

ET

<i>PROBLEEM</i>	<i>VÕIMALIKUD PÕHJUSED</i>	<i>LAHENDUS</i>
Masin ei käivitu lülitushoova vajutamisel	Aku puudub või valesti paigaldatud	Veenduge, et aku on õigesti paigaldatud
	Aku on tühi	Kontrollige aku laetust ja laadige akut
Masin seiskub töötamisel	Aku puudub või valesti paigaldatud	Veenduge, et aku on õigesti paigaldatud
	Aku on tühi	Kontrollige aku laetust ja laadige akut
Aku väike vastupidavus	Rasked töötingimused koos suurema voolutarbega	Optimeerige kasutamist
Akulaadija ei laadi akut (punane LED põleb)	Mustad klemmid	Puhastage klemme
Akulaadija ei laadi akut (ükski LED ei põle)	Akulaadijal puudub toitepinge	Kontrollige, kas pistik on ühendatud seinakontakti ja kas seinakontaktis on pinge
	Vigane akulaadija	Vahetage originaalvaruosu vastu

14 VASTAVUSDEKLARATSIOON

Allakirjutanu

**EMAK spa via Fermi, 4 - 42011 Bagnolo in Piano (RE),
ITAALIA**

deklareerib käesolevaga, et masin:

1. Kategooria:

Akutoitega võsalõikur

2. Mark / tüüp:

Oleo-Mac BCi 530 – Efc0 DSi 530

3. Seerianumber:

**OM BCi 530 S: C00 XXX 0001 – C00 XXX 9999 –
EF DSi 530 S: C01 XXX 0001 – C01 XXX 9999 –
OM BCi 530 T: C02 XXX 0001 – C02 XXX 9999 –
EF DSi 530 T: C03 XXX 0001 – C03 XXX 9999**

Vastab direktiivi/määruse ja järgnevate
muudatuste või lisade sätetele:

**2006/42/EÜ – 2014/30/EL – 2011/65/EÜ – 2014/65/EL –
2014/53/EU – 2000/14/EÜ I lisa nr 33**

Vastab järgmiste ühtlustatud
standardite nõuetele:

**EN 60335-1:2013 –
EN ISO 12100 võttes arvesse ühtlustatud standardite EN
50636 -2 - 91:2015 ja EN ISO 11806 - 1:2022 –
EN 55014 - 1:2017 – EN 55014 - 2:2015 –
EN 62233:2008 – ETSI EN 301 489 - 1 V2.2.3 - 2019 –
ETSI EN 301 489 - 17V3.2.4 - 2020 –
ETSI EN 300 328 V2.2.2 - 2019 sätteid**

Järgitud vastavuse
hindamisprotseduurid:

2000/14/EÜ VI lisa protseduur 1

Mõõdetud helivõimsuse tase:

93 dB (A)

Garanteeritud müravõimsus:

96 dB (A)

Teavitatud organ vastavalt direktiivile
2000/14/EÜ:

**Eurofins Product Testing Italy S.r.l. via Courgnè, 21 –
10156 Turin (TO) – Italy n° 0477**

Lõikeseadise tüüp:

nailonist trimmerijõhv

Lõikelaius:

39 cm

Toodetud:

Bagnolo in Piano (RE) Italy - via Fermi, 4

Kuupäev:

10/05/2024

Tehniline dokumentatsioon on
koostatud:

peakorterites, tehnilisest osakonnast

  **Emak** s.p.a.

Luigi Bartoli – tegevdirektor

15 GARANTIITUNNISTUS

Seade on konstrueeritud ja toodetud kõige kaasaegsemat tehnoloogiat rakendades. Tootja annab toodetele nende koduse ja harrastuskasutamise korral 24 kuulise garantii alates ostukuupäevast. Professionaalse kasutamise korral on garantii piiratud ja kehtib 12 kuud.

Piiratud garantii

1. Garantii algab ostukuupäeval. Tootja, kes tegutseb müügi- ja tehnilise teeninduse võrgu kaudu, vahetab tasuta kõik materjali, valmistamise või töötlemise tõttu defektseks tunnistatud osad. Garantii ei mõjuta ostja seadusejärgseid õigusi masinal defektide ilmnemisel.
2. Tehniline personal teeb vajalikud remonttööd võimalikult lühikese aja jooksul, mis vastavad organisatsiooni nõuetele.
3. **Garantiid puudutavate nõuete korral tuleb garantiitööd vastuvõtvale personalile esitada käesolev garantiitunnistus täidetuna ja müüja pitsatiga varustatuna ning arve või ostutšekk, kuhu on märgitud ostukuupäev.**
4. Garantii kaotab kehtivuse, kui:
 - masinat ei ole nõuetekohaselt hooldatud,
 - masinat on kasutatud mittesihipäraselt või seda on mistahes moel modifitseeritud,
 - kasutatud on sobimatuid määrdeaineid ja kütust,
 - masinale on paigaldatud mitte-originaalvaruosi või -lisaseadisi,
 - toodet on remontinud selleks volitamata isikud.
5. Tootjapoolne garantii ei hõlma kulumaterjale ja tavapärase kasutamise juures kuluvaid osi.
6. Garantii ei hõlma masina täiustamise või parandamisega seotud töid.
7. Garantii ei hõlma ettevalmistus- või hooldustöid, mis tuleb teostada garantiiaja jooksul.
8. Transpordikahjustuste avastamisel tuleb sellest koheselt teavitada vedajat – vastasel korral kaotab masina garantii kehtivuse.
9. Meie masinatele paigaldatud teiste tootjate mootoritele (Briggs & Stratton, Tecumseh, Kawasaki, Honda jne) kehtivad nende vastavad garantiid.
10. Garantii ei hõlma otseseid või kaudseid vigastusi ja kahjusid, mis võivad olla tingitud masina rikke ning võimaluse puudumisest masinat antud rikke tõttu kasutada.

ET

MUDEL

SEERIANUMBER

OSTJA

Mitte saata! Lisada garantiinõude korral.

KUUPÄEV

MÜÜJA



1 ĮVADAS	74
1.1 KAIP SKAITYTI ŠIĄ INSTRUKCIJĄ	74
2 PAŽINTIS SU ĮRENGINIU.....	75
2.1 ĮRENGINIO APRAŠYMAS IR PASKIRTIS	75
2.2 BENDRIEJI MECHANIZMO SAUGOS ĮSPĖJIMAI.....	76
2.2.1 ASMENINĖS APSAUGOS PRIEMONĖS (AAP)	82
2.3 ĮRENGINIO KOMPONENTAI (PAV. 1).....	83
2.4 IDENTIFIKAVIMO ETIKETĖ (PAV. 2)	83
2.4.1 INFORMACIJA NAUDOTOJUI.....	84
2.5 SIMBOLIŲ IR SAUGOS ĮSPĖJIMŲ PAAIŠKINIMAS (PAV. 2)	84
3 EKSPLOATAVIMO TAISYKLĖS	85
3.1 PAPILDOMI SAUGOS REIKALAVIMAI.....	85
3.2 PAKARTOTINAI ĮKRAUNAMŲ BATERIJŲ NAUDOJIMO INSTRUKCIJOS	87
4 ĮRENGINIO SURINKIMAS	87
4.1 S RANKENOS MONTAVIMAS (PAV. 3).....	88
4.2 APSAUGOS ĮTAISO SURINKIMAS (PAV. 6).....	88
4.2.1 DIRŽO SURINKIMAS (PAV. 7).....	88
4.3 VALDYMO RANKENOS SURINKIMAS (PAV. 12)	88
4.4 T RANKENOS SURINKIMAS (PAV. 8).....	89
4.5 AKUMULIATORIAUS ĮDĖJIMAS	89
4.6 GELEŽTĖS MONTAVIMAS (PAV. 17).....	89
4.7 GENĖTUVO NAILONO GALVUTĖS TVIRTINIMAS (PAV. 18)	90
4.7.1 GALVUTĖS IŠMONTAVIMAS.....	90
5 PARUOŠIMAS EKSPLOATUOTI	90
5.1 MECHANIZMO PATIKRINIMAS	90
5.2 AKUMULIATORIAUS ĮKROVA	90
5.3 EKRAVAS (PAV. 9).....	91
6 MECHANIZMO EKSPLOATAVIMAS	91
6.1 UŽVEDIMAS (PAV. 11)	91
6.2 MOBILIOJI PROGRAMĖLĖ.....	92
6.2.1 PRIJUNKITE ĮRENGINĮ PRIE MOBILIOSIOS PROGRAMĖLĖS	92
6.2.2 PIRMĄ KARTĄ NAUDOJANTIS PROGRAMĖLE.....	92
6.3 MECHANIZMO SUSTABDYMAS (PAV. 11).....	92
7 EKSPLOATAVIMO REŽIMAI IR DARBO TECHNIKA.....	93
7.1 VEIKIMO REŽIMAI	93
7.2 PETIES DIRŽAI (PAV. 16)	94
7.3 DARBO PROCEDŪROS	94
7.3.1 ŽOLĖS PJOVIMAS JUDESIU (ŠIENAVIMAS) (PAV. 14).....	95
7.3.2 PJOVIMAS ARTI TVORŲ / PAMATŲ	95
7.3.3 PJOVIMAS APLINK MEDŽIUS.....	95
7.3.4 PJOVIMO VALO ILGIO REGULIAVIMAS DARBO METU.....	95
7.4 BAIGUS DARBĄ	96
8 TECHNINĖ PRIEŽIŪRA	96
8.1 ĮRENGINIO VĖSINIMAS.....	97
8.2 NAILONINĖ PJOVIKLIO GALVUTĖ	97
8.2.1 NAILONINIO PJOVIMO VALO KEITIMAS LOAD&GO PJOVIKLIO GALVUTĖJE (PAV. 13).....	97
8.3 PAGRINDINĖ TECHNINĖ PRIEŽIŪRA.....	97
8.4 TECHNINĖS PRIEŽIŪROS LENTELE.....	97
9 GABENIMAS.....	98
10 SANDĖLIAVIMAS.....	98

11 APLINKOS APSAUGA.....	99
11.1 IŠARDYMAS IR ŠALINIMAS.....	99
12 TECHNINIAI DUOMENYS.....	99
12.1 REKOMENDUOJAMI PJAUNAMIEJI ĮTAISAI.....	101
13 GEDIMŲ ŠALINIMAS.....	101
14 ATITIKTIES DEKLARACIJA.....	103
15 GARANTIJOS PAŽYMĖJIMAS.....	104

1 ĮVADAS

Dėkojame, kad pasirinkote „Emak“ produktą.

Prireikus bet kokios pagalbos, kreipkitės į mūsų prekybos atstovus ir įgaliotųjų cechų darbuotojus – jie jums mielai padės.

ĮSPĖJIMAS

Tam, kad mechanizmą teisingai eksploatuotumėte ir išvengtumėte nelaimingų atsitikimų, prieš pradėdami dirbti atidžiai perskaitykite šį vadovą.

ĮSPĖJIMAS

Šis vadovas turi būti kartu su įrenginiu per visą įrenginio eksploatavimo laikotarpį.

ĮSPĖJIMAS

KLAUSOS PAŽEIDIMŲ RIZIKA. Dirbdamas šiuo mechanizmu įprastinėmis sąlygomis operatorius yra veikiamas asmeninio ir kasdienio triukšmo lygio, kuris lygus arba didesnis nei 85 dB (A).

Jame rasite paaiškinimų apie įvairių dalių veikimą, taip pat būtinų patikrų bei atitinkamos techninės priežiūros instrukcijas.

ĮSPĖJIMAS

Taip pat perskaitykite baterijos ir baterijų įkroviklio instrukcijų bei techninės priežiūros vadovą!

PASTABA

šiam vadove esantys aprašymai ir iliustracijos nėra įpareigojančios. Gamintojas pasilieka teisę atlikti pakeitimus, kuriuos, jo nuomone, būtina atlikti, ir netaisyti šio vadovo.

Paveikslėliai pateikiami tik iliustraciniais tikslais. Faktiniai komponentai gali skirtis nuo pavaizduotų. Jei abejojate, kreipkitės į įgaliotą techninės priežiūros centrą.

1.1 KAIP SKAITYTI ŠIĄ INSTRUKCIJĄ

Vadovas suskirstytas į skirsnius ir punktus. Kiekvienas punktas yra atitinkamo skirsnio polygis. Nuorodos į skirsnius ir punktus pažymimos žodžiais „skirsnis“ arba „punktas“ ir atitinkamu numeriu. Pavyzdys: „2 skirsnis“.

Šiame vadove pateikiamos ne tik eksploatavimo instrukcijos bet ir informacija, į kurią reikia ypatingai atsižvelgti. Tokia informacija pažymėta toliau aprašytais simboliais:

ĮSPĖJIMAS

perspėjimu pažymima, jog kyla nelaimingo atsitikimo, traumos (net mirtinos) arba rimto turto apgadinimo pavojus.



PERSPĖJIMAS

įspėjimu pažymima, jog kyla pavojus sugadinti įrenginį arba atskiras jo dalis.

PASTABA

Pateikia papildomos informacijos prie ankstesnių saugos pranešimų instrukcijų.

Paveikslėliai šiose instrukcijose sunumeruoti 1, 2, 3 ir pan. Paveikslėliuose pavaizduoti komponentai yra paženklinėti raidėmis arba skaičiais, priklausomai nuo konkretaus atvejo. Nuoroda į C komponentą 2 paveikslėlyje nurodoma taip: „Žr. C, 2 pav.“ arba tiesiog „(C, 2 pav.)“. Nuoroda į 2 komponentą 1 paveikslėlyje nurodoma taip: „Žr. 2, 1 pav.“ arba tiesiog „(2, 1 pav.)“.

LT

2 PAŽINTIS SU ĮRENGINIU

2.1 ĮRENGINIO APRAŠYMAS IR PASKIRTIS

Šis įrenginys yra darbo sode įrankis. Konkrečiai, tai yra nešiojamoji krūmapjovė su akumuliatoriumi varomu elektriniu varikliu, skirta neprofesionaliam naudojimui.

Įrenginio sudedamosios dalys yra elektrinis variklis, valdantis pjovimo įtaisą su genėtuvo galvute ir geležte (standartinis T versijoje ir laisvai pasirenkamas S versijoje).

Naudotojas gali valdyti pagrindinius valdiklius ir tuo pačiu metu būti saugiu atstumu nuo pjaunamojo įtaiso.

Paskirtis

Šis įrenginys suprojektuotas ir pagamintas pjauti žolę ir nesumedėjusius augalus naudojant nailoninį pjovimo valą arba geležtę (pvz., gėlynų, želdynų kraštams, palei sienas, tvoras arba žaliuosius plotus, kurie nėra dideli, kai reikia baigti dailinimą pagrindinį pjovimo darbą atlikus vejpjovę).

Netinkamas naudojimas

Įrenginį naudoti kitaip nei nurodyta pirmiau gali būti pavojinga – žmogus gali patirti sužalojimą ir (arba) gali būti sugadintas turtas. Toliau pateikti netinkamo naudojimo pavyzdžiai (tačiau jais neapsiribojama).

- Įrenginio naudojimas šlavimui.
- Gyvatvorių genėjimas arba kiti darbai, kurių metu pjaunamasis įtaisas naudojamas ne žemės lygyje.
- Įrenginio naudojimas pjaunamajam įtaisui esant virš operatoriaus juosmens lygio.
- Neaugalinių medžiagų pjovimas.
- Kai įrenginį naudoja daugiau nei vienas asmuo.
- Kompostavimo medžiagos kapojimas.
- naudokite kitus nei lentelėje nurodytus pjovimo įtaisus 12.1 *Rekomenduojami pjaunamieji įtaisai*. Kyla rimto susižalojimo arba pažeidimo pavojus.

Jei įrenginys naudojamas netinkamai, garantija nustos galioti ir gamintojas nebebus atsakingas, todėl naudotojas bus atsakingas už išlaidas dėl pažeidimo arba naudotojo arba kitų asmenų sužalojimo.

2.2 BENDRIEJI MECHANIZMO SAUGOS ĮSPĖJIMAI

ĮSPĖJIMAS

Perskaitykite visus su šia įranga pateiktus saugos įspėjimus, instrukcijas, paveikslėlius ir specifikacijas. Jei nesilaikysite visų toliau išvardytų nurodymų, galite gauti elektros smūgį, sukelti gaisrą ir (arba) patirti rimtus sužalojimus.

Visus perspėjimus ir instrukcijas saugokite, kad galėtumėte paskaityti vėliau.

Terminas „elektros įrankis“ įspėjimuose nurodo akumulatoriumi maitinamą elektros įrankį.

Sauga darbo zonoje

- Laikykitės darbo vietą švarią ir gerai apšviestą.** Netvarkingose ir tamsiose vietose kyla nelaimingų atsitikimų.
- Elektros įrankių nenaudokite sprogioje aplinkoje, pavyzdžiui, kurioje yra degių skysčių, dujų ar dulkių.** Naudojant elektros įrankius atsiranda žiežirbų – nuo jų gali užsidegti dulksa arba garai.
- Dirbdami su elektriniu įrankiu saugokite vaikus ir pašalinius asmenis.** Dėl dėmesį blaškančių veiksnių poveikio galite nesuvaldyti įrankio.

Elektros sauga

- Elektros įrankio kištukas turi tiktai lizdui. Jokiu būdu niekaip nemodifikuokite kištuko. Su įžemintais elektriniais įrankiais nenaudokite adapterių kištukų.** Naudojant nemodifikuotus kištukus ir derančius lizdus, bus mažesnė elektros smūgio rizika.
- Venkite kūno kontakto su įžemintais paviršiais, tokiais kaip vamzdžiai, radiatoriai, viryklės ir šaldytuvai.** Jei kūnas įžeminamas, padidėja elektros smūgio rizika.
- Saugokite elektrinius įrankius nuo lietaus ar drėgmės.** Jei į elektros įrankį patenka vandens, padidėja elektros smūgio rizika.
- Elektros laidų naudokite neviršydami jų pajėgumo. Niekada nesuimkite už maitinimo laido elektriniam įrankiui nešti, vilkti ar atjungti. Laikykitės maitinimo laidą toliau nuo karščio, alyvos, aštrių briaunų ar judančių dalių.** Pažeisti arba įsipainioję laidai padidina elektros smūgio riziką.
- Kai naudojate elektrinį įrankį lauke, naudokite ilginimo laidą, tinkamą naudoti lauke.** Naudojant maitinimo laidą, tinkamą naudoti lauke, sumažėja elektros smūgio rizika.
- Eksploduodami elektrinį įrankį drėgnoje vietoje, naudokite liekamosios srovės įtaisą (RCD).** RCD naudojimas sumažina elektros smūgio riziką.

Asmeninė sauga

- Eksploduodami elektros įrankį būkite budrūs, stebėkite, ką darote, vadovaukitės sveiku protu. Nesinaudokite elektriniu įrankiu pavargę arba apsvaigę nuo narkotikų,**

alkoholinių gėrimų ar vaistų. Net ir akimirkai praradę dėmesį, kai eksploatuojate elektros įrankį, galite patirti rimtą traumą.

- b. **Naudokitės asmeninės apsaugos įranga. Visada dėvėkite apsauginius akinius.** Jei naudositės sąlygas atitinkančia apsaugine įranga, pavyzdžiui, kauke nuo dulkių, darbiniais batais su neslystančiu padu, šalmu ir ausinėmis, bus mažesnė traumos rizika.
- c. **Saugokite, kad netyčia neįjungtumėte elektrinio įrankio. Prieš įrankį prijungdami prie maitinimo ir / arba akumuliatorių bloko, jį paimdami arba nešdami, įsitikinkite, ar jungiklis yra išjungimo padėtyje.** Nelaimingų atsitikimų rizika didėja, kai elektros įrankis nešamas pirštą laikant ant jungiklio arba kai maitinimas tiekiamas elektros įrankiams, kuriuose įrengtas jungiklis.
- d. **Prieš įjungdami elektros įrankį, patraukite arti esančius raktus ar veržliarakčius.** Palikę prie elektrinio įrankio sukamosios dalies pritvirtintą veržliaraktį arba raktą, galite patirti traumą.
- e. **Nepersisverkite. Ieškokite tvirtų atramų ir visada išlaikykite pusiausvyrą,** kad netikėtose situacijose galėtumėte geriau suvaldyti elektrinį įrankį.
- f. **Tinkamai apsirenkite. Nedėvėkite plačių rūbų ir papuošalų. Žiūrėkite, kad jūsų plaukai ir drabužiai būtų atokiau nuo judančių dalių.** Judančios dalys gali sugriebti plaučius drabužius, papuošalus ar ilgus plaukus.
- g. **Jei pateikiami įtaisai, skirti prijungti prie dulkių ištraukimo ir surinkimo įrangos, juos būtinai prijunkite ir tinkamai naudokite.** Naudojant šiuos prietaisus sumažės su dulėmis susiję pavojai.
- h. **Neleiskite, kad dėl dažno įrankio naudojimo susiformavę įgūdžiai sumažintų budrumą ar norėtusi nepaisyti su įrankiu susijusių saugos principų.** Aplaidus elgesys gali akimirksniu sukelti rimtų sužalojimų.

Elektrinio įrankio naudojimas ir priežiūra

- a. **Elektros įrankį naudokite neviršydami jo pajėgumo. Naudokite darbui tinkantį elektros įrankį.** Naudodami tinkamą elektros įrankį, darbą atliksite kokybiškiau, saugiau ir tokiu tempu, kuriam įrankis yra pritaikytas.
- b. **Elektros įrankio nenaudokite, jei jo neįmanoma įjungti jungikliu arba jis teisingai neišsijungia.** Elektrinis įrankis gali būti pavojingas ir turi būti suremontuotas, jei negalite jo valdyti jungikliu.
- c. **Prieš elektros įrankį reguliuodami, keisdami jo priedus ar sandėliuodami, iš elektros išvado ištraukite kištuką ir / arba iš elektros įrankio išimkite, jei išimamas, akumuliatoriaus bloką.** Tokiomis prevencinėmis saugos priemonėmis sumažinsite atsitiktinio elektros įrankio paleidimo riziką.
- d. **Nenaudojamus elektros įrankius laikykite vaikams nepasiekiamoje vietoje; elektros įrankio neleiskite naudoti su įrankiu arba šiomis instrukcijomis nesusipažinusiems asmeniui.** Nepatyrusių naudotojų naudojami elektros įrankiai galimai kelia pavojų.
- e. **Elektrinių įrankių ir priedų priežiūra. Pasirūpinkite, kad judančios įrankio dalys nebūtų nesulygiuotos ar užstrigusios, ir kad nebūtų sulūžusių dalių ar kitų priežasčių, dėl kurių elektrinis įrankis galėtų blogai veikti. Jei aptinkate pažeidimų, elektros įrankio nenaudokite, o atiduokite remontuoti.** Daug nelaimingų atsitikimų įvyksta prastai vykdant elektros įrankių techninę priežiūrą.

- f. **Pasirūpinkite, kad pjaunamieji prietaisai būtų aštrūs ir švarūs.** Tinkamai prižiūrimi pjaunamieji prietaisai, kurių pjaunamosios briaunos aštrios, rečiau stringa, juos lengviau valdyti.
- g. **Elektros įrankį, priedus, įrankio antgalius ir pan. naudokite paisydamis instrukcijų, atsizvelgdami į darbo sąlygas ir atliekamo darbo pobūdį.** Naudoti elektrinį įrankį ne pagal paskirtį vykdant darbus gali būti pavojinga.
- h. **Pasirūpinkite, kad rankenos ir laikomieji paviršiai būtų sausi, švarūs, nesutepti alyva ar tepalu.** Jei įrankio rankenos arba suėmimo paviršiai slysta negalėsite saugiai dirbti ir valdyti įrankio netikėtose situacijose.

Akumuliatorinio įrankio naudojimas ir priežiūra

- a. **Akumuliatorius įkraukite naudodami tik gamintojo rekomenduotus įkroviklius.** Naudojant įkroviklį, kuris nėra skirtas įrankio akumuliatoriui, gali kilti gaisras.
- b. **Elektrinius įrankius naudokite tik su suderinamais akumuliatoriaus blokais.** Naudodami bet kokią akumuliatoriaus bloką, galite susižaloti ar sukelti gaisrą.
- c. **Kai nenaudojate akumuliatoriaus, laikykite jį atokiai nuo kitų metalinių objektų, pvz., sąvaržėlių, monetų, raktų, vinių, varžtų ar kitų smulkių metalinių objektų, kurie gali užmegzti ryšį tarp dviejų gnybtų.** Trumpasis akumuliatoriaus gnybtų jungimas gali sužaloti ir sukelti gaisrą.
- d. **Piktnaudžiamajam eksploatuojant iš akumuliatoriaus gali pratekėti skystis; venkite sąlyčio su šiuo skysčiu. Atsitiktinio kontakto atveju sąlyčio vietą nuplaukite vandeniu. Jei šio skysčio patektų į akis, nedelsdami taip pat kreipkitės į gydytoją.** Ištekėjęs baterijos skystis gali sudirginti odą arba nudeginti.
- e. **Nenaudokite pažeisto ar modifikuoto akumuliatoriaus ar įrankio.** Pažeisti arba modifikuoti akumuliatoriaus blokai gali pradėti veikti nenusėjamai, o tai gali sukelti gaisrą, sprogamą arba sužaloti.
- f. **Saugokite akumuliatorių arba akumuliatoriaus bloką nuo ugnies ar ypač aukštos temperatūros.** Gaisro arba aukštesnės nei 130°C (265°F) temperatūros poveikis gali sukelti sproгимus.
- g. **Laikykitės nurodymų, kaip teisingai įkrauti akumuliatorių, ir nekraukite jo ten, kur aplinkos temperatūra skiriasi nuo nurodytos instrukcijose.** Netinkamai įkraunant akumuliatorių arba nepaisant nurodyto temperatūrų diapazono ribų, akumuliatorius gali sugesti ir padidėti gaisro pavojus.

Priežiūra

- a. **Pasirūpinkite, kad elektros įrankio techninę priežiūra / remontą vykdytų kvalifikuotas remonto specialistas ir kad būtų naudojamos pakeičiamoms dalims identiškos dalys.** Taip bus užtikrinta elektros įrankio sauga.
- b. **Niekada neatlikite sugadinto akumuliatoriaus bloko techninės priežiūros.** Akumuliatoriaus techninę priežiūrą gali atlikti tik gamintojas arba gamintojo įgalioti techninės priežiūros centrai.

Vejos kraštų žoliapjovės ir krūmapjovės saugos įspėjimai

- a. **Nedirbkite įrenginiu nepalankiomis oro sąlygomis, ypač kai tikėtinas žaibavimas.** Taip sumažinate riziką būti nutrenkti žaibo.
- b. **Kruopščiai apžiūrėkite vietą, kurioje ketinate naudoti įrenginį, kad įsitikintumėte, jog ten nėra laukinių gyvūnų.** Veikimo metu įrenginys gali sužaloti laukinius gyvūnus.
- c. **Kruopščiai apžiūrėkite vietą, kurioje ketinate naudoti įrenginį, ir pašalinkite visus akmenis, šakas ir kitus pašalinius objektus.** Bet kokie išsviesti objektai gali susižaloti.
- d. **Prieš naudodami įrenginį, visada vizualiai patikrinkite, ar geležtės ir pjovimo agregatas nėra susidėvėję ar pažeisti.** Pažeistos dalys padidina susižalojimo riziką.
- e. **Vadovaukitės priedų keitimo instrukcijomis.** Neteisingai priveržtos geležtę laikančios veržlės ar varžtai, gali sugadinti arba atsilaisvinti ašmenis.
- f. **Geležtės vardinis sukimosi greitis turi būti bent jau lygus ant įrenginio didžiausiam sukimosi greičiui.** Greičiau nei vardinis sukimosi greitis besisukančios geležtės gali perlūžti, išsviesdamos kitas dalis.
- g. **Dėvėkite AAP, kad apsaugotumėte akis, ausis, galvą ir rankas.** Tinkamos asmeninės apsaugos priemonės sumažins sužalojimų tikimybę dėl skriejančių dalių arba atsitiktinio prisilietimo prie žoliapjovės valo ar ašmenų.
- h. **Dirbdami įrenginiu visada avėkite neslystančią apsauginę avalynę. Nedirbkite įrenginiu basomis ar atviromis basutėmis.** Tai sumažins pėdos sužalojimo tikimybę dėl sąlyčio su judančia geležte arba vejpjovės valu.
- i. **Dirbdami įrenginiu visada avėkite apsauginę avalynę. Nedirbkite įrenginiu basomis ar atviromis basutėmis.** Tai sumažins pėdos sužalojimo tikimybę dėl sąlyčio su judančia geležte arba vejpjovės valu.
- j. **Dirbdami įrenginiu visada mūvėkite ilgas kelnes.** Kūno dalys, neapsaugotos drabužiais, lengviau sužalojamos dėl išsviedžiamų objektų.
- k. **Dirbdami su šiuo įrenginiu neleiskite pašaliniams asmenims priartėti prie darbo zonos.** Krentančios šiukšlės gali rimtai sužaloti žmones.
- l. **Naudodami įrenginį visada laikykite jį abiem rankomis.** Laikydami įrenginį abiem rankomis, neprarasite kontrolės.
- m. **Įrenginį laikykite tik už izoliuotų laikomųjų paviršių, nes pjovimo valas arba geležtė gali perpjauti paslėptus kabelius.** Geležtėms arba pjovimo valui palietus įtampingą laidą, atvirose metalinėse mechanizmo dalyse gali susidaryti įtampa, todėl operatorius gali patirti elektros smūgį.
- n. **Visada išlaikykite stabilią padėtį ir naudokite įrenginį tik stovėdami tvirtai ant žemės.** Stovint ant slidaus arba nestabilaus pagrindo galima prarasti pusiausvyrą ir nebesuvaldyti įrenginio.
- o. **Nenaudokite įrenginio labai stačiuose šlaituose.** Tai sumažina riziką prarasti vejpjovės kontrolę, paslysti ir nukristi ir dėl šios priežasties susižaloti.
- p. **Dirbdami šlaituose visada išlaikykite stabilią laikyseną, šienaukite iš vienos pusės į kitą, niekada ne įkalnėn ar nuokalnėn, o keisdami kryptį būkite ypač atsargūs.** Tai sumažina riziką prarasti vejpjovės kontrolę, paslysti ir nukristi ir dėl šios priežasties susižaloti.
- q. **Kai įrenginys veikia, visas kūno dalis laikykite toliau nuo geležčių ir pjovimo valo. Prieš paleisdami įrenginį įsitinkinkite, kad geležtė arba pjovimo valas su niekuo**

nesiliečia. Akimirkai atitraukus dėmesį darbo su įrenginiu metu, operatorius ar kiti žmonės gali rimtai susižaloti.

- r. **Mechanizmo neeksploatuokite aukščiau juosmens lygio.** Tuomet sumažės tikimybė, kad geležtė nelauktai palies kokią nors objektą, o susidarius netikėtoms situacijoms įrenginį lengviau suvaldysite.
- s. **Pjudami krūmokšnius arba įtempio veikiamus augalus, būkite pasirengę bet kuriuo momentu atsitraukti atgal.** Kai medienos pluošto įtempis išlaisvinamas, atšokantis krūmokšnis arba augalas gali suduoti operatoriui ir /arba įrenginys taps sunkiai suvaldomas.
- t. **Būkite ypatingai atsargūs pjudami krūmus ir medelius.** Plona medžiaga gali blokuoti ašmenis ir būti išsviesta į operatorių, todėl jis gali prarasti pusiausvyrą.
- u. **Išlaikykite įrenginio valdymą ir nelieskite ašmenų, pjovimo valų ar kitų pavojingų dalių, kol jos vis dar juda.** Tai sumažins susižalojimo tikimybę dėl sąlyčio su judančiomis dalimis.
- v. **Nešdami įrenginį jį išjunkite ir laikykite atokiau nuo kūno.** Tinkamai elgdamiesi su įrenginiu sumažinsite tikimybę, kad jis netyčia prisilies prie pjovimo valo arba judančios geležtės.
- w. **Nešiodami arba sandėliuodami įrenginį ant metalinių jo ašmenų visada uždėkite gaubtą.** Tinkamai elgdamiesi su įrenginiu sumažinsite tikimybę, kad jis netyčia prisilies prie geležtės.
- x. **Pakeitimui naudokite tik gamintojo nurodytas geležtes, pjovimo valus ir pjovimo agregatus.** Netinkamos atsarginės dalys gali padidinti lūžio ir sužalojimo riziką.
- y. **Šalinami prie įrenginio prilipusią medžiagą arba atlikdami jo techninę priežiūrą, atjunkite maitinimo jungiklį ir išimkite akumuliatoriaus bloką.** Netikėtas įrenginio įsijungimas šalinant įstrigusią medžiagą arba atliekant techninės priežiūros darbus, gali rimtai susižaloti.
- z. **Šalinami prie įrenginio prilipusią medžiagą arba atlikdami jo techninę priežiūrą, atjunkite maitinimo jungiklį ir mechanizmą.** Netikėtas įrenginio įsijungimas šalinant įstrigusią medžiagą arba atliekant techninės priežiūros darbus, gali rimtai susižaloti.

Geležtės atatranka ir įspėjimai

Atatranka yra staigus mašinos sujudėjimas į šoną, į priekį arba atgal, galintis įvykti, kai ašmenys užstringa arba užkliūva už objekto, pavyzdžiui, augalo ar medžio kelmo. Įrenginys ir / arba operatorius gali būti stumiami bet kuria kryptimi ir dėl to prarandama mechanizmo kontrolė.

Atatrankos ir susijusių pavojų galima išvengti imantis atitinkamų atsargumo priemonių, kaip nurodyta toliau.

- a. **Abiem rankomis tvirtai suimkite mechanizmą ir padėkite rankas taip, kad galėtumėte atsispirti atatrankai. Savo kūną orientuokite kairėje mechanizmo pusėje.** Atatranka gali padidinti riziką susižeisti dėl netikėtų mechanizmo judesių. Operatorius gali kontroliuoti atatranką imdamasis atitinkamų atsargumo priemonių.
- b. **Kai geležtė užstringa arba dėl kokios nors priežasties sustabdote pjovimą, atleiskite valdymo mygtuką ir laikykite mechanizmą nejudančioje padėtyje, kol geležtė visiškai sustos. Jei ašmenys užstrigo, niekada nebandykite nuimti mechanizmo nuo medžiagos arba netraukite jo atgal, kol geležtė vis dar juda: gali įvykti atatranka.** Patikrinkite ir imkitės atitinkamų taisomųjų priemonių, kad pašalintumėte geležtės užstrigimo priežastį.

- c. **Nedirbkite, jei geležtės atšipusios ar pažeistos.** Atšipusios arba pažeistos geležtės padidina užstrigimo ar užkliuvimo už objekto riziką, dėl ko įvyksta atatranka.
- d. **Visada įsitikinkite, kad gerai matote pjaunamą medžiagą.** Atatranka labiau tikėtina ten, kur sunku įžiūrėti pjaunamą medžiagą.
- e. **Jei dirbant su mašina prieina kitas asmuo, įrenginį išjunkite.** Jei įvyksta atatranka, tai padidina kitų žmonių, kuriuos paveikė judanti geležtė, sužeidimo tikimybę.

ĮSPĖJIMAS

Tinkamai naudojant, šis prietaisas yra greitas, patogus ir efektyvus darbo įrankis. Jei naudosite netinkamai arba nesiimsite reikiamų atsargumo priemonių, jis gali būti pavojingas. Visada vykdykite toliau vadove pateiktą saugos instrukcijų nurodymus - tada būsite saugūs ir patogiai dirbsite.

ĮSPĖJIMAS

Jūsų prietaiso degimo sistema generuoja labai silpną elektromagnetinį lauką. Šis elektromagnetinis laukas gali trikdyti kai kurių širdies stimuliatorių darbą. Tam, kad sumažėtų rimtos arba mirtinos traumos pavojus, asmenys su širdies stimulatoriumi, prieš eksploatuodami šį mechanizmą, turėtų pasikonsultuoti su gydytoju arba širdies stimulatoriaus gamintoju.

ĮSPĖJIMAS

Taip pat perskaitykite baterijos ir baterijų įkroviklio instrukcijų bei techninės priežiūros vadovą!

ĮSPĖJIMAS

Operatorius turi būti išmokytas atlikti visas vadove aprašytas operacijas.

ĮSPĖJIMAS

Norėdami išjungti įrenginį, užblokuokite ir 5 sekundes palaikykite nuspaustą droselio svirtį.

PASTABA

Valstybiniais reglamentais gali būti ribojamas mechanizmo naudojimas.

1. Mechanizmą leidžiama eksploatuoti tik tuo atveju, jei gavote konkrečias jo eksploatavimo instrukcijas. Prieš pradėdamas dirbti darbo aikštelėje, nepatyręs operatorius privalo nuodugniai susipažinti su mechanizmo valdymu.
2. Prietaisą leiskite eksploatuoti tik suaugusiems asmenims, kurie suprato saugos taisykles, perspėjimus bei eksploatavimo instrukcijas ir sugeba jų paisyti. Niekada neleiskite prietaiso eksploatuoti mažamečiams.
3. Nenaudokite sugedusių baterijų. Naudokite tik originalias baterijas.
4. Nevykdykite pjovimo darbų arti elektros laidų.
5. Saugokitės, kad nepaliestumėte pavojingų judančių dalių, kol įrenginys neišjungtas ir pavojingos judančios dalys nenustojo judėti.

6. Įrenginį sustabdykite, kai arti yra žmonių, ypač vaikų, arba gyvūnų.
7. Dirbkite tik dieną, kai darbo zona yra gerai apšviesta.
8. Prieš naudodami įrenginį ir po kiekvieno smūgio patikrinkite, ar neatsirado susidėvėjimo arba pažeidimo požymių; jei reikia, įrenginį suremontuokite.
9. Įrenginio jokia būdu neeksploatuokite, jei apsaugai pažeisti arba nuimti.
10. Rankas ir pėdas laikykite atokiai nuo pjaunamojo įtaiso, ypač kai užvedate variklį.
11. Saugokitės, kad nesusižalotumėte naudodami įtaisą, kuriuo kerpate pjovimo valą. Įdėję naują pjovimo valą, prieš užvesdami variklį, įrenginį grąžinkite į darbinę padėtį.
12. Jokių būdu nemontuokite metalinių pjaunamųjų įrankių.
13. Naudokite tik gamintojo rekomenduojamas atsargines dalis ir papildomus įtaisus.
14. Prieš įrenginį tikrindami, valydami arba remontuodami, taip pat kai įrenginys nenaudojamas, išimkite bateriją.
15. Pasirūpinkite, kad ant vėsinimo angų nebūtų nešvarumų.
16. Kaskart baigę dirbti iš baterijos korpuso išimkite bateriją ir patikrinkite, ar ji nepažeista.
17. Įrenginį laikykite vaikams nepasiekiamoje vietoje.
18. Įrenginio nenaudokite esant prastam orui, ypač jei žaibuoja.
19. Kai įrenginį perduodate kitam žmogui, būtinai išimkite bateriją.
20. Prie šio mechanizmo draudžiama tvirtinti kitus nei gamintojo teikiami elementai.
21. Pasirūpinkite, kad visi apie pavojus perspėjantys ir saugos lipdukai būtų idealios būklės. Jei jie pažeidžiami arba susidėvi, iš karto juos pakeiskite (žr. skirsnį 2.4 *Identifikavimo etiketė (Pav. 2)*).
22. Nevykdysite jokių kitų techninės priežiūros ar remonto darbų - tik įprastą techninę priežiūrą. Visus kitus darbus turi atlikti įgaliotasis techninės priežiūros centras.
23. Susipažinkite su įrenginio valdikliais ir tinkamo eksploatavimo principais.
24. Visada vykdykite priežiūros ir techninio aptarnavimo instrukcijų nurodymus.
25. Kasdien tikrinkite įrenginį ir įsitikinkite, kad visi apsauginiai ir kiti įtaisai veikia tinkamai.
26. Nenaudokite sugadinto, blogai suremontuoto, netinkamai surinkto ar modifikuoto įrenginio. Nenuimkite ir nesugadinkite jokių apsaugos įtaisų – jie visada turi būti prijungti ir veikti.
27. Juo turėtų naudotis tik patyrę asmenys, susipažinę su šio mechanizmo valdymu ir saugiu eksploatavimu. Jei kam nors paskolinate šį įrenginį, taip pat perduokite naudojimo instrukciją ir įsitikinkite, kad prieš naudodamiesi įrenginiu jie ją perskaito.
28. Išsamesnė informacijos visada kreipkitės į pardavėją.
29. Saugokite šią instrukcijų knygelę ir prieš naudodami mechanizmą ją paskaitykite.
30. Atminkite, kad už nelaimingus atsitikimus ar galimus pavojus, kurie kyla trečiosioms šalims ar jų turtui, yra atsakingas savininkas arba naudotojas.

2.2.1 Asmeninės apsaugos priemonės (AAP)

Asmeninės apsaugos priemonės (AAP) – tai bet kokios priemonės, kurias turi dėvėti operatorius apsisaugojimui nuo rizikos saugai ar sveikatai darbe, taip pat bet kokie šiam tikslui skirti

prietaisai ar priedai. Naudojant AAP traumų pavojus lieka, tačiau nelaimingo atsitikimo atveju sumažėja traumos rimtumas.

Toliau pateikiamas asmeninės apsaugos priemonių, kurias reikia naudoti dirbant įrenginiu, sąrašas:

- **Dėvėkite grandininio pjūklo įpjovimui atsparius apsauginius batus su neslystančiais padais ir plieniniais antgaliais.**
- **Dėvėkite apsauginius akinius arba veido kaukes.**
- **Saugokite save nuo triukšmo; pavyzdžiui, naudodami ausines arba ausų kištukus.**

ĮSPĖJIMAS

Klausos apsaugos priemonių naudojimas reikalauja didesnio dėmesio ir atsargumo, nes tokie prietaisai gali apriboti jūsų gebėjimą išgirsti pavojų rodančius garsus (šauksmus, pavojaus signalus ir pan.). Tinkamos apsaugos priemonės sumažina klausos praradimo riziką.

- **Mūvėkite pirštines, kurios maksimaliai absorbuoja vibracijas.**
- **Vilkėkite aprobuotus apsauginius drabužius. Idealiai tinka apsauginės liemenės ir kombinezonai.**

ĮSPĖJIMAS

Drabužiai turi būti tinkami pagal paskirtį ir netrukdyti. Dėvėkite prigludusius apsauginius drabužius. Nedėvėkite drabužių, šalikų, kaklaraiščių ar papuošalų, kurie gali įsipainioti į mechanizmą, pomedžius ar kt. Ilgus plaukus susiriškite ir apsaugokite.

PASTABA

Kaip pasirinkti tinkamus drabužius, teiraukitės patikimo pardavėjo rekomendacijų.

2.3 ĮRENGINIO KOMPONENTAI (PAV. 1)

1. Kūginė krumplinė pavara
2. Jungiamasis vamzdis
3. Genėtuvo galvutė (pjovimo įtaisas)
4. Pjaunamojo įtaiso apsaugas
5. Priekinė rankena
6. Droselio gaidukas
7. Apsauginė svirtis
8. Apsaugas

2.4 IDENTIFIKAVIMO ETIKETĖ (PAV. 2)

9. CE atitikties ženklas
10. Gamintojo pavadinimas ir adresas
11. Garso galios lygis
12. Serijos numeris
13. Pagaminimo metai
14. Mechanizmo tipas: **AKUMULIATORINĖ KRŪMAPJOVĖ**

2.4.1 Informacija naudotojui



Produktas atitinka 2011/65/EB ir 2012/19/EB direktyvas dėl kenksmingų medžiagų mažinimo elektros ir elektronikos įrenginiuose ir tokių įrenginių atliekų utilizavimu.

Kai ant įrangos atsiranda simbolis, vaizduojantis perbrauktą šiukšlių dėžę, tai reiškia, kad jį **privaloma** surinkti pasibaigus eksploataavimo laikui, atskirai nuo kitų atliekų.

LT

Todėl, kai įrenginys nebetinka eksploatuoti, naudotojas tokį įrenginį turi nugabenti į specialų elektros ir elektronikos atliekų surinkimo ir rūšiavimo centrą, arba, jei perkamas **naujas panašaus tipo gaminys, įrenginį reikia grąžinti pardavėjui principu vienas už vieną (grąžinimo planas).**

Tinkamai surenkant ir rūšiuojant garantuojama, kad išmetamas įrenginys vėliau išsiunčiamas perdirbti, apdoroti ir utilizuoti aplinkai nekenksmingu būdu; taip išvengiama bet kokie potencialaus neigiamo poveikio aplinkai ir sveikatai, be to, galima pakartotinai panaudoti medžiagas, naudojamas įrenginių gamybai.

Atliekų išmetimas neapčiuotu būdu yra neatsakingas veiksmas, už kurį baudžiama pagal įstatyminius reglamentus.

⚠ ĮSPĖJIMAS

Baterijų neišmeskite kartu su mechanizmu!

⚠ ĮSPĖJIMAS

Taip pat perskaitykite baterijos ir baterijų įkroviklio instrukcijų bei techninės priežiūros vadovą!

2.5 SIMBOLIŲ IR SAUGOS ĮSPĖJIMŲ PAAIŠKINIMAS (PAV. 2)

Šį įrenginį reikia naudoti atsargiai. Todėl ant įrenginio pateikiamos piktogramos, kuriomis primenama, kokių pagrindinių atsargumo priemonių reikia imtis naudojant įrenginį. Toliau aprašoma šių piktogramų reikšmė. Taip pat rekomenduojame atidžiai perskaityti saugos taisykles, kurios pateiktos atitinkamame šio vadovo skyriuje.

Pažeistas arba neįskaitomas etiketes pakeiskite naujomis.

15. **⚠ ĮSPĖJIMAS**

Netinkamai naudojamas įrenginys gali sugesti ir gali kilti pavojus kitiems žmonėms.

16. Dėvėkite apsauginius akinius.
17. Apsaugokite nuo lietaus (arba drėgmės).
18. Atatranks pavojus pjaunant krūmokšnius.
19. Pasirūpinkite, kad arti nebūtų pašalinių asmenų.
20. Prieš naudodami šį įrenginį, perskaitykite instrukcijų vadovą.
21. Dėvėkite apsauginę avalynę ir pirštines.
22. Draudžiama montuoti pjovimo įtaisus su pjūklo dantimis.

23. Pavojus, kurį kelia išsviedžiamos medžiagos.
24. Prieš vykdydami techninės priežiūros darbus, bateriją išimkite.

3 EKSPLOATAVIMO TAISYKLĖS

Kaip dirbti su akumuliatoriniu įrankiu

- Venkite dirbti stovėdami ant drėgnos ar slidžios žemės arba nelygaus ar stataus paviršiaus, nes bus sunku stabiliai stovėti.
- Kad išlaikytumėte pusiausvyrą, visada pjovimo darbus vykdykite abejomis kojomis tvirtai stovėdami ant žemės.
- Jokiu būdu nebėkite; eikite ir atkreipkite dėmesį į žemės nelygumus ir kliūtis.
- Saugokite geležtę nuo purvo ir smėlio. Net ir nedidelis purvo kiekis greitai atšipins geležtę ir padidės atitransos pavojus.
- Jei asmenys atsitrenkė į pašalinį objektą, išjunkite įrenginį.
- Sustabdykite įrenginį prieš padėdami jį ant žemės.
- Įvertinkite potencialius pavojus, kurie gali kilti darbo vietoje, ir imtis visų būtinu atsargumo priemonių, kad sauga, ypač dirbant ant šlaitų, nelygių ar slidžių paviršių arba palaido dirvožemio.
- Ant šlaitų dirbkite išilgai šlaito, o ne žemy arba aukšty.
- Būkite atsargūs būdami arti uolų, griovių ir pylimų.
- Kai įrenginį naudojate arti kelio, atkreipkite dėmesį į eismą.
- Būkite atsargūs dirbdami arti elektros kabelių su įtampa.
- Įrenginio neleidžiama naudoti asmenims, kurie dirbdami nepajėgia jo tvirtai laikyti abiem rankomis ir (arba) stabiliai stovėti ant abiejų kojų.
- Įrenginio neleidžiama naudoti daugiau kaip vienam asmeniui.
- Jei naudotojas yra pavargęs arba blogai jaučiasi, vartojo vaistų, narkotikų, alkoholio arba medžiagų, kurios neigiamai paveikė pajėgumą reaguoti ir dėmesingumą, jam įrenginio naudoti negalima.

Rekomendacijos pradedantiems

Prieš naudodami įrenginį pirmą kartą, rekomenduojame nuodugniai susipažinti su įrenginiu ir geriausia darbo praktika – tvirtai suimkite įrenginį ir atlikite judesius, kuriuos turėsite atlikti dirbdami.

3.1 PAPILDOMI SAUGOS REIKALAVIMAI

1. Atidžiai perskaitykite instrukcijas.
2. Susipažinkite su įrenginio valdikliais ir tinkamo eksploatavimo principais.
3. Saugokitės, kad nepaliestumėte pavojingų judančių dalių, kol įrenginys neišjungtas ir pavojingos judančios dalys nenustoję judėti.
4. Dėvėkite apsauginius akinius.

5. Jokiū būdu neleiskite įrankio naudoti vaikams arba asmenims, kurie nesusipažino su šiomis instrukcijomis.
6. Įrenginį sustabdykite, kai arti yra žmonių, ypač vaikų, arba gyvūnų.
7. Dirbkite tik dieną, kai darbo zona yra gerai apšviesta.
8. Prieš naudodami įrenginį ir po kiekvieno smūgio patikrinkite, ar neatsirado susidėvėjimo arba pažeidimo požymių; jei reikia, įrenginį suremontuokite. Tikrinkite įrenginį ir įsitikinkite, kad visi apsauginiai ir kiti įtaisai veikia tinkamai.
9. Įrenginio jokiū būdu neekspluatuokite, jei apsaugai pažeisti arba nuimti.
10. Rankas ir pėdas laikykite atokiai nuo pjaunamųjų įtaisų, ypač kai užvedate variklį.
11. Saugokitės, kad nesusižalotumėte naudodami įtaisą, kuriuo kerpate pjovimo valą. Įdėję naują pjovimo valą, prieš užvesdami variklį, įrenginį gražinkite į darbinę padėtį.
12. Jokiū būdu nemontuokite metalinių pjaunamųjų įrankių.
13. Naudokite tik gamintojo rekomenduojamas atsargines dalis ir papildomus įtaisus.
14. Prieš įrenginį tikrindami, valydami arba remontuodami, taip pat kai įrenginys nenaudojamas, išimkite bateriją.
15. Pasirūpinkite, kad ant vėsinimo angų nebūtų nešvarumų.
16. Kaskart baigę dirbti iš baterijos korpuso išimkite bateriją ir patikrinkite, ar ji nepažeista.
17. Įrenginį laikykite vaikams nepasiekiamoje vietoje.
18. Jei įvykti nelaimingas atsitikimas arba gedimas, iš karto sustabdykite darbą.
19. Įrenginio nenaudokite esant prastam orui, ypač jei žaibuoja.
20. Kai įrenginį perduodate kitam žmogui, būtinai išimkite bateriją.

Baterijos maitinamų įrankių tvarkymas ir tinkamas naudojimas

- a. Prieš įdėdami bateriją įsitikinkite, ar įrankis išjungtas. Jei bateriją įdėsite į įjungtą elektros įrankį, gali įvykti nelaimingas atsitikimas.
- b. Baterijoms įkrauti naudokite tik gamintojo rekomenduojamus baterijų įkroviklius. Baterijos įkrovikliai dažniausiai yra skirti konkrečių tipų baterijoms; jei jie naudojami su netinkamo tipo baterijoms, gali kilti gaisras.
- c. Naudokite tik šiam įrankiui skirtas baterijas. Naudojant kitas baterijas, galite susižaloti arba gali kilti gaisras.
- d. Nenaudotas baterijas laikykite atokiai nuo sąvaržėlių, monetų, raktų, vinių, varžtų ir kitų metalinių daiktų, dėl kurių tarp kontaktų gali atsirasti trumpas jungimas. Dėl baterijų kontaktų trumpo jungimo gali kilti gaisras.
- e. Patikrinkite, ar baterija yra geros būklės ir ar nėra pažeidimų požymių. Jei baterija pažeista arba susidėvėjusi, mechanizmo neekspluatuokite.

3.2 PAKARTOTINAI ĮKRAUNAMŲ BATERIJŲ NAUDOJIMO INSTRUKCIJOS

Bendrosios atsargumo priemonės

- Baterijų jokia būdu negalima atidaryti.



ĮSPĖJIMAS

Panaudotų baterijų jokia būdu nemeskite į ugnį. SPROGIMO PAVOJUS!

- Baterijų įkroviklį prijunkite prie elektros lizdo, kurio įtampa atitinka įtampą, nurodytą duomenų plokštelėje.
- Naudokite tik originalią bateriją.
- Bateriją ilgai naudojant, ji gali įkaisti. Prieš bateriją įkraudami pakartotinai, leiskite jai atvėsti.
- Bateriją ir įkroviklį laikykite vaikams nepasiekiamoje vietoje.
- Baterijų įkroviklio nenaudokite arti lengvai užsiliepsnojančių medžiagų arba garų.
- Įkraukite baterijas tik esant temperatūrai nuo 10°C iki 40°C.
- Laikykite baterijas tik esant temperatūrai nuo 0°C iki 23°C.
- Pasirūpinkite, kad tarp pakartotinai įkraunamų baterijų kontaktų nesusidarytų trumpasis jungimas ir kad kontaktai nelieštų metalinių daiktų.
- Baterijas perveždami užtikrinkite, kad kontaktai nebūtų sujungti ir jų nedėkite į metalinius konteinerius.
- Dėl baterijų trumpojo jungimo gali kilti sproginimas. Trumpasis jungimas pažeis pakartotinai įkraunamas baterijas.
- Reguliariai patikrinkite, ar baterijų įkroviklio kabelis nepažeistas. Jei kabelis pažeistas, naudokite kitą baterijų įkroviklį.
- Prieš baterijas padėdami sandėliuoti per žiemą, jas visiškai įkraukite.
- Įkrauti bateriją pakartotinai galima tik CRG 520 įkrovikliu.

4 ĮRENGINIO SURINKIMAS



ĮSPĖJIMAS

Surinkdami komponentus būkite labai atidūs, kad užtikrintumėte įrenginio saugumą ir tinkamą veikimą. Jei kyla abejonių, kreipkitės į įgaliotą techninės priežiūros centrą.



ĮSPĖJIMAS

Išpakavimo ir surinkimo veiksmus reikia atlikti ant plokščio ir stabilaus paviršiaus, darbo vietoje turi būti pakankamai erdvės įrenginiui ir jo pakuotės medžiagoms tvarkyti, būtina naudoti tinkamus įrankius.

Pakuotės medžiagas reikia išmesti vadovaujantis galiojančiomis vietos taisyklėmis.

Pervežimo saugumo sumetimais ličio jonų baterijos (jei pateikiamos) pristatomos atskirai nuo įrenginio ir iš dalies įkrautos. Prieš naudodami mechanizmą turite įkrauti akumuliatorių, vadovaudamiesi 5.2 *Akumuliatoriaus įkrova* skyriuje pateiktomis instrukcijomis.

4.1 S RANKENOS MONTAVIMAS (PAV. 3)

- Užtikrinkite, kad baterija nebūtų įdėta į jai skirtą korpusą.
- Įstatykite priekinę rankeną (A) ant varomojo veleno (B) su gaubtu (C).
- Įsukite varžtus (D) ir priveržkite rankeną.
- Norėdami naudoti geležtę, varžtais (F) įsukite apsauginį barjerą (E), nukreiptą iš kairės pusės.
- Jei reikia, operatorius gali reguliuoti rankenos padėtį.

ĮSPĖJIMAS

Sumontuokite rankeną (D, Pav. 4) tarp etiketės rodyklių (B, Pav. 4) ir galinės rankenos. Toks įrengimas taikytinas abiemis rankenoms.

4.2 APSAUGOS ĮTAISO SURINKIMAS (PAV. 6)

ĮSPĖJIMAS

Kad būtų laikomasi saugos reikalavimų ir kad pjovimo valas būtų tinkamoje padėtyje, apsaugą reikia tinkamai sumontuoti.

ĮSPĖJIMAS

Su įrenginiu pateikiamas apsaugos įtaisas gali ir neapsaugoti operatoriaus nuo visų pašalinių objektų (žvyro, stiklo, vielų ir kt.), kuriuos sviedžia besisukantis pjovimo priedas. Be to, išsviesti objektai gali kur nors atsitrengti, atšokti ir suduoti operatoriui.

ĮSPĖJIMAS

Nedelsdami pakeiskite sulaužytą arba pažeistą apsaugą; niekada nebandykite apsaugos montuoti neteisingoje padėtyje.

Apsaugą (A) naudodami 2 sraigtus (B) tvirtinkite tokioje padėtyje, kad operatorius galėtų saugiai dirbti.

4.2.1 Diržo surinkimas (Pav. 7)

Įrenkite diržą (A) ant apsaugos įtaiso (B) ir pritvirtinkite varžtu (C).

4.3 VALDYMO RANKENOS SURINKIMAS (PAV. 12)

- Atsukite varžtą (A). Veržlė (B) lieka valdymo rankenoje.
- Stumkite valdymo rankeną (droselis turi būti atsuktas į kūginę krumplinę pavarą – ant rankenų (C) kad angos (D) būtų sulygiuotos.
- Įstatykite varžtą (A) ir tvirtai priveržkite.

4.4 T RANKENOS SURINKIMAS (PAV. 8)

- Norėdami pritvirtinti T rankeną, įstatykite spyruoklę (B), du apvalkalus (A) ir poveržlę (C).
- Sulygiuokite T rankeną (D) stačiu kampu varomojo veleno atžvilgiu (E).
- Galiausiai priveržkite apkabą (F) varžtu.

ĮSPĖJIMAS

Sumontuokite rankeną (A, Pav. 4) tarp etiketės rodyklių (B, Pav. 4) ir galinio veleno.

LT

4.5 AKUMULATORIAUS ĮDĖJIMAS

Stumkite akumuliatorių į jam skirtą lizdą, kol užsifiksuos.

ĮSPĖJIMAS

Naudokite tik originalius akumulatoriaus blokus. Jei naudosite kitokius akumuliatorius, gali kilti gaisras, sprogdimas arba galite patirti traumą.

ĮSPĖJIMAS

Galima naudoti tik 2.5Ah ir 4Ah akumuliatorius su CRG 520 įkrovikliais.

Baterijos išėmimas

Spauskite mygtuką (D, Pav. 5), norėdami išstumti akumuliatorius bloką.

ĮSPĖJIMAS

Taip pat perskaitykite baterijos ir baterijų įkroviklio instrukcijų bei techninės priežiūros vadovą!

4.6 GELEŽTĖS MONTAVIMAS (PAV. 17)

1. Montuokite geležtę (R) ant viršutinio flanšo (F), tikrinkite, ar teisinga sukimosi kryptis.
2. Montuokite apatinį flanšą (B), gaubtą (D) ir priveržkite varžtą (A) prieš laikrodžio rodyklę.
3. Įstatydami pateiktą kaištį į angą (L) įtvirtinkite geležtę ir priveržkite varžtą (A) 25 Nm (2,5 kgm) jėga.

ĮSPĖJIMAS

Žiedą (žr. rodykles C) reikia nustatyti geležtės montavimo angoje.

ĮSPĖJIMAS

Jei naudojate geležtę, išsukite varžtą (C, Pav. 7) ir nukabinkite dirželį (A, Pav. 7) nuo apsaugos įtaiso (B, Pav. 7).

Kaip vėl uždėti dirželį (A), žr. skirsnį 4.2.1 Diržo surinkimas (Pav. 7).

4.7 GENĖTUVO NAILONO GALVUTĖS TVIRTINIMAS (PAV. 18)

Įstatykite viršutinį flanšą (F). Kaištį (H) įkiškite į reikiamą angą (L) ir rankomis priveržkite sukamąją galvutę (N) sukdami prieš laikrodžio rodyklę.

Visada naudokite to paties skersmens pjovimo valą, kaip ir pirminis valas, kad neperkrautumėte įrenginio (Pav. 15).

Norėdami pailginti nailoninį pjovimo valą, dirbdami galvutę bakstelėkite į žemę.

ĮSPĖJIMAS

Nebakstelėkite galvutės į cementinį ar akmeninį paviršių – tai gali būti pavojinga.

4.7.1 Galvutės išmontavimas

Norėdami išardyti, įkiškite kaištį (H) į atitinkamą angą (L) ir atlaisvinkite sukdamis priešinga kryptimi.

5 PARUOŠIMAS EKSPLOATUOTI

5.1 MECHANIZMO PATIKRINIMAS

ĮSPĖJIMAS

Užtikrinkite, kad baterija nebūtų įdėta į jai skirtą korpusą.

Prieš pradėdami dirbti būtina atlikti toliau nurodytas patikras.






- Patikrinkite, ar droselio svirtis bei saugos svirtis laisvai juda nenaudojant jėgos ir ar jas atleidus jos greitai ir automatiškai grįžta į neutralią padėtį.
- Patikrinkite, ar droselio svirtis lieka užsifiksavusi, kai saugos svirtis nėra nuspausta.
- Patikrinkite, ar neužsikimšusios vėsinimo angos.
- Patikrinkite, ar rankenėlės ir mechanizmo apsaugai yra švarūs ir sausi, tinkamai sumontuoti ir tvirtai pritvirtinti prie mechanizmo.
- Patikrinkite, ar pjovimo įtaisai ir apsaugai nepažeisti.
- Patikrinkite, ar ant mechanizmo nėra susidėvėjimo ir pažeidimo dėl smūgio ar kitų priežasčių požymių; jei reikia, atlikite būtinus remonto darbus.
- Patikrinkite, ar baterija yra geros būklės ir ar nėra pažeidimų požymių. Jei baterija pažeista arba susidėvėjusi, mechanizmo neekspluatuokite.
- Įkraukite akumuliatorių vadovaudamiesi 5.2 *Akumulatoriaus įkrova* skyriuje pateiktomis instrukcijomis.

5.2 AKUMULATORIAUS ĮKROVA

Informacijos apie tinkamą įkrovimo lygio naudojimą, metodą ir stebėjimą bei indikatorių raktą rasite akumulatoriaus įkroviklio naudojimo ir priežiūros vadove.

5.3 EKRANAS (PAV. 9)

Ijunkite ekraną vienąkart nuspaudami ON/OFF (A) mygtuką.

Piktograma	Aprašymas
	<p>Pavojaus įspėjamoji lemputė. Nurodo, kad mašina turi problemą, kurią gali išspręsti operatorius. Pavyzdys: akumulatoriaus perkaitimas arba pernelyg intensyvus mašinos naudojimas. Baikite darbą ir leiskite mašinai keletą minučių pailsėti. Spalva nurodo, kokio tipo įspėjamasis signalas suveikė:</p> <ul style="list-style-type: none">• Žalia: įrenginys yra užrakinimo būsenoje• Mėlyna: akumulatoriaus problema• Raudona: įrenginio / valdymo bloko problema (galimai perkaitymas)
	<p>Techninės priežiūros lemputė. Nurodo, kad mašina turi problemą, kurios negali išspręsti operatorius. Nedelsiant baikite darbą ir kuo skubiau kreipkitės į įgaliotąjį techninės priežiūros centrą.</p>
	<p>Mėlyna įspėjamoji lemputė. Prijungus prie mobiliojo prietaiso, lemputė šviečia nuolat. Žr. skirsinį 6.2 <i>Mobilioji programėlė</i>.</p>
	<p>Akumulatoriaus įkrovos indikatorius. Įrenginio veikimo metu šviečia indikatorius. Spalva nurodo įkrovos būseną:</p> <ul style="list-style-type: none">• Žalia: įkrovos liko daugiau nei 50%• Geltona: įkrovos liko tarp 50% - 10%• Raudona: įkrovos liko mažiau nei 10%
	<p>Pjovimo įtaiso sukimosi greičio indikatorius. Keturi greičio lygiai. Įjungus nustatomas trečio lygio greitis. Norėdami keisti greitį, spauskite ON/OFF (A) mygtuką. Greitis nustatomas tik didėjimo seka (pvz.: 1-2-3-4-1-2-3-4 ir pan.). Norėdami įjungti ketvirtą greičio lygį, paspauskite ir 5 sekundes palaikykite ON/OFF mygtuką. Kai įjungtas ketvirtasis greičio lygis, galite atleisti ON/OFF mygtuką. Ketvirtąjį greičio lygį rekomenduojame naudoti tik su geležte.</p>

LT

6 MECHANIZMO EKSPLOATAVIMAS

6.1 UŽVEDIMAS (PAV. 11)

ĮSPĖJIMAS

Prieš paleisdami įrenginį patikrinkite, ar laisvai veikia droselio svirtis.

Prieš užvesdami įrenginį, į baterijos korpusą įdėkite bateriją (A).

Įrenginio užvedimas:

- Spauskite ON/OFF (D) mygtuką.
- Tvirtai viena ranka suimkite įrenginį.

- Paspaudę ON/OFF mygtuką, per penkias sekundes nuspauskite saugos svirtį (E).
- Spauskite droselio svirtį (C).

6.2 MOBILIOJI PROGRAMĖLĖ

6.2.1 Prijunkite įrenginį prie mobiliosios programėlės

Įjunkite įrenginį. Prijungus prie mobiliojo prietaiso, mėlyna lemputė šviečia nuolat. Paiešką galima suaktyvinti išėjus ir vėl įdėjus akumuliatorių. Išsamiau žr. skirtosios programėlės instrukcijas („Oleo-Mac Hub“ - „Efco Hub“). Programėlė mobiliuosiuose prietaisuose veikia nemokamai ir praplečia funkcijas (papildoma informacija apie mechanizmą, išsamūs jo duomenys, veikimas, dalys ir techninė priežiūra). Mechanizmai su integruota belaidžio ryšio technologija gali prisijungti prie mobiliųjų įrenginių ir įgalinti papildomas funkcijas.

6.2.2 Pirmą kartą naudojantis programėle

1. Parsisiųskite programėlę į savo mobilųjį prietaisą.
2. Prisiregistruokite programėlėje.
3. Norėdami prijungti ir prieregistruoti įrenginį, vadovaukitės instrukcijomis.

PASTABA

„Oleo-Mac Hub“ - „Efco Hub“ programėlę galima parsisiųsti visose rinkose. Išsamesnės informacijos kreipkitės į įgaliojantį techninės priežiūros centrą.

6.3 MECHANIZMO SUSTABDYMAS (PAV. 11)

Atleiskite apsauginę svirtį (E) 5 sekundėms; įrenginys persijungs į užrakinimo būseną (5.3 *Ekranas (Pav. 9)*). Kai įrenginys užrakinamas, spauskite ir 5 sekundes palaikykite nuspaustą droselio svirtį (C).

7 EKSPLOATAVIMO REŽIMAI IR DARBO TECHNIKA

ĮSPĖJIMAS

Savo pačių ir kitų žmonių saugumo sumetimais paisykite toliau pateiktų taisyklių.

1. Atminkite, kad operatorius arba naudotojas yra atsakingas už nelaimingus atsitikimus ir neprognozuojamus įvykius, per kuriuos gali nukentėti kiti žmonės arba būti pažeistas turtas.
2. Dirbdami vilkėkite tinkamus drabužius. Prekybos atstovas gali jums pateikti informaciją apie tinkamiausias nelaimingų atsitikimų prevencijos priemones, kad būtų užtikrinta sauga darbo vietoje.
3. Atidžiai patikrinkite visą darbo zoną ir iš jos pašalinkite visus daiktus, kuriuos įrenginys gali sviesti arba kurie gali pažeisti pjaunamąjį įtaisą (akmenis, šakas, laidus, kaulus ir kt.)
4. Atminkite, kad pjaunamasis įtaisas gali sviesti medžiagas.
5. Stabdykite įrenginį ir išimkite akumuliatorių iš jo korpuso:
 - Kai įrenginys pradeda nenormaliai smarkiai vibruoti. Tokiu atveju nedelsdami išsiaiškinkite vibracijos priežastį ir pasirūpinkite, kad įgaliojame techninės priežiūros centre būtų atliktos būtinos patikros.
 - Kaskart, kai įrenginys paliekamas be priežiūros.

PERSPĖJIMAS

visada atminkite, kad netinkamai naudojamas elektrinis gyvatvorių genėtuvas gali trikdyti kitus žmones. Kad nekenktumėte kitiems ir aplinkai, laikykitės toliau nurodytų taisyklių.

- Įrenginio stenkitės nenaudoti tokiose vietose ir tokiu laiku, kur ir kada jo naudojimas gali trikdyti kitus žmones.
- Baigę pjovimo darbus, griežtai laikykitės vietos taisyklių, susijusių su atliekų išmetimu.
- Kad nekiltų gaisras, kol įrenginys perkaitęs, nepalikite jo ant lapų arba sausos žolės.
- Griežtai laikykitės vietos taisyklių, susijusių su sugedusių dalių arba bet kokių elementų, kurie gali pakenkti aplinkai, išmetimu.

7.1 VEIKIMO REŽIMAI

ĮSPĖJIMAS

Dirbant įrenginį visada reikia tvirtai laikyti abiem rankomis. Pjaunamąją dalį laikykite žemiau juosmens lygio.

Genėtuvo galvutė gali pjauti aukštą žolę arba nesumedėjusius augalus prie tvorų, sienų, pamatų, šaligatvių, aplink medžius ir pan. arba ją naudojant galima visiškai išvalyti konkretų sodo plotą.

Žolės geležtė naudojama visų rūšių aukštai ir stambiai žolei pjauti (nendrėms, krūmokšniams).

ĮSPĖJIMAS

Su šiuo įrenginiu draudžiama naudoti metalines geležtes su pjūklo dantukais.

Baterijoje įrengtas apsauginis įtaisas – jis apsaugo bateriją nuo visiško išsikrovimo.

Kai pakartotinai įkraunama baterija išsikrauna, įrenginys automatiškai išjungiamas. Jei taip nutinka, bateriją reikia skubiai įkrauti.

7.2 PETIES DIRŽAI (PAV. 16)

Teisingai sureguliuokite peties diržą, kad gyvatvorių genėtuvą būtų galima teisingai subalansuoti, ir kad jis būtų tinkamame aukštyje virš žemės.

- Peties diržo uždėjimas.
- Prikabinkite įrenginį prie diržo naudodamiesi karabinu (A, Pav. 16).
- Nustatykite kabliuko padėtį (B, Pav. 16), kad gyvatvorių genėtuvas būtų geriausiai subalansuotas.
- Sagtį nustatykite taip, kad gyvatvorių genėtuvas būtų tinkamame aukštyje.

PASTABA

Įrenginiams su T rankena yra trys skirtingi diržų nustatymai.

ĮSPĖJIMAS

Naudodami įrenginį dėvėkite pečių diržą ir abi rankas visada laikykite ant rankenų.

7.3 DARBO PROCEDŪROS

ĮSPĖJIMAS

Naudokite TIK nailoninį pjovimo valą. Naudojant metalines vielas, plastifikuotas metalines vielas ir (arba) galvutei netinkamas vielas, galima rimtai susižaloti arba pažeisti įrenginį.

Naudojimo metu išjunkite įrenginį ir reguliariai pašalinkite aplink įrenginį apsivyniojusias žoles, kitaip dėl po apsaugų patekusių žolių įrenginys gali perkaisti.

Susisukusias žoles pašalinkite naudodami atsuktuvą.

ĮSPĖJIMAS

Ir įrenginio operatoriui, ir kitiems žmonėms draudžiama bandyti išimti pjovimo medžiagas, kai veikia variklis arba sukasi pjaunamasis įtaisas – galima rimtai susižaloti.

ĮSPĖJIMAS

Nenaudokite įrenginio šlavimui genėtuvo galvutę laikydami kampu. Variklis yra galingas, todėl objektai ir maži akmenys gali būti sviedžiami 15 metrų ar daugiau – galite pažeisti turtą arba sužaloti žmones.

7.3.1 Žolės pjovimas judesiu (šienavimas) (Pav. 14)

Dirbkite įprastu greičiu, judinkite arka, panašiai kaip jaunant dalgiu, pjaunamąjį įtaisą laikykite lygiagrečiai žemei.

Pirmiausia tinkamu aukščiu nupjaukite nedidelį plotą, tada nustatykite vienodą pjovimo aukštį genėtuvo galvutę laikydami vienodu atstumu nuo žemės.

Jei reikia pjauti sunkiai pasiekiamose vietose, gali būti pravartu genėtuvo galvutę palenkti maždaug 30° į kairę pusę.

ĮSPĖJIMAS

Šitaip nedirbkite, jei yra tikimybė, kad gali būti sviedžiami objektai, kurie galėtų sužaloti žmones ar gyvūnus arba pažeisti turtą.

7.3.2 Pjovimas arti tvorų / pamatų

Genėtuvo galvutę lėtai artinkite prie tvorų, stulpų, akmenų, sienų ir pan. – pasirūpinkite, kad į šiuos objektus smūgis nebūtų stiprus.

Į didelį objektą atsitrenkęs pjovimo valas gali įtrūkti arba susidėvėti; jei ji įstringa tvoroje, ji gali staiga nutrūkti.

Pjaunant aplink šaligatvius, pamatus, sienas ir pan., pjovimo valas gali labiau susidėvėti.

7.3.3 Pjovimas aplink medžius

Aplink medį apeikite prieš laikrodžio rodyklę, lėtai artėdami prie kamieno, kad smūgis į medį nebūtų labai stiprus; genėtuvo galvutę laikykite šiek tiek pakreiptą į priekį.

Atkreipkite dėmesį, kad nailoninis pjovimo valas gali įpjauti arba pažeisti mažus krūmokšnius, ir kad dėl nailoninio valo smūgio į medžio kamieną, kurio žievė minkšta, augalas gali būti rimtai pažeistas.

7.3.4 Pjovimo valo ilgio reguliavimas darbo metu

Šiame įrenginyje įtaisyta automatinė nailoninio pjovimo valo galvutė, kuri gali automatiškai atlaisvinti žoliapjovės valą šia galvute bakstelėjus į žemę.

Kai visa virvė išnaudojama, reikia naudoti naują.

ĮSPĖJIMAS

Kaskart baigę dirbti su nailoninio genėtuvo galvute, prieš užvesdami variklį, įrenginį gražinkite į darbinę padėtį.

7.4 BAIGUS DARBĄ

Baigę darbą sustabdykite įrenginį, kaip prieš tai nurodyta.

ĮSPĖJIMAS

Prieš palikdami įrankį bet kokioje aplinkoje, leiskite jam atvėsti.

Kad sumažintumėte gaisro kilimo tikimybę, nuo įrenginio pašalinkite visus žolių likučius, lapus ar tepalą; konteinerių su nupjautomis atliekomis nepalikite patalpoje.

8 TECHNINĖ PRIEŽIŪRA

ĮSPĖJIMAS

- Techninės priežiūros darbų metu visada mūvėkite apsaugines pirštines.
- Kai variklis arba akumulatorius įkaitę, techninės priežiūros vykdyti negalima. Stabdykite mechanizmą ir leiskite jam ataušti. Techninę priežiūrą atlikite išjungtu mechanizmu ir išimtu akumulatoriumi.
- Priežiūros darbų nevykdymas arba netinkamas vykdymas, apsauginių įtaisų nuėmimas arba modifikavimas ir (arba) neoriginalių atsarginių dalių naudojimas gali lemti sunkius ar net mirtinus operatoriaus ar kitų asmenų sužeidimus.

ĮSPĖJIMAS

Taip pat perskaitykite baterijos ir baterijų įkroviklio instrukcijų bei techninės priežiūros vadovą!

ĮSPĖJIMAS

Savo pačių ir kitų žmonių saugumo sumetimais paisykite toliau pateiktų taisyklių.

- Kaskart baigę dirbti iš baterijos korpuso išimkite bateriją ir patikrinkite, ar ji nepažeista.
- Kad įrenginys ilgą laiką būtų geros eksploatacinės būklės ir saugus, labai svarbu tinkamai vykdyti techninės priežiūros darbus.
- Pasirūpinkite, kad veržlės ir sraigčiai būtų priveržti – tada įrenginys bus saugus eksploatuoti.
- Įrenginio jokia būdu neeksploatuokite, jei jo dalys susidėvėjusios arba pažeistos. Pažeistas dalis būtina pakeisti – jų negalima remontuoti.
- Naudokite tik originalias atsargines dalis. Dėl kitokio kokybės lygio dalių įrenginys gali būti pažeistas ir jį gali būti nesaugu eksploatuoti.

ĮSPĖJIMAS

Techninės priežiūros darbų metu išjunkite variklį ir išimkite bateriją.

8.1 ĮRENGINIO VĒSINIMAS

Kad įrenginys neperkaistų ir nebūtų pažeistas, vėsinimo oro grotelės visada turi būti švarios, ant jų neturi būti žolės ir šiukšlelių.

8.2 NAILONINĖ PJOVIKLIO GALVUTĖ

8.2.1 Nailoninio pjovimo valo keitimas LOAD&GO pjoviklio galvutėje (Pav. 13)

1. Atpjaukite 5,2 m \varnothing 2,4 mm nailoninio pjovimo valo.
2. Sulygiuokite rodykles ir įvyniokite pjovimo valą į galvutę (1).
3. Pjovimo valą padalykite į dvi lygias dalis (3), po to užtaisyskite galvutę sukdami rankenėlę (4).

ĮSPĖJIMAS

Naudojant netinkamą pjaunamąjį įtaisą, padidėja nelaimingų įvykių tikimybė! Naudokite tik rekomenduojamus pjaunamuosius įtaisus ir apsaugus, taip pat paisykite instrukcijų.

8.3 PAGRINDINĖ TECHNINĖ PRIEŽIŪRA

Bendrą patikrinimą patariama atlikti sezono pabaigoje po intensyvaus eksploatavimo, o kas dvejus įprastinio naudojimo metus - nugabenti prietaisą į specializuotą techninės priežiūros centrą.

Raskite artimiausią įgaliotąjį aptarnavimo centrą: <https://www.myemak.com/int/filiali-e-distributori/distributori>.

ĮSPĖJIMAS

- Visus techninės priežiūros darbus, kurie nenurodyti šiame vadove, turi atlikti įgaliotasis techninės priežiūros centras. Tam, kad mechanizmas tinkamai veiktų ilgą laiką, naudokite tik ORIGINALIAS ATSARGINES DALIS.
- Jei bus atliekami neaprobuoti pakeitimai ir (arba) naudojamos neoriginalios atsarginės dalys, operatorius arba kiti asmenys gali būti sunkiai sužaloti arba žūti, o garantija bus nedelsiant anuliuota.

8.4 TECHNINĖS PRIEŽIŪROS LENTELE

<i>Techninė priežiūra</i>	<i>Kasdien</i>	<i>Kas mėnesį</i>
Įrenginio išorę nuvalykite naudodami švarų, sausą audinį. Jokiu būdu nenaudokite vandens.	X	
Pasirūpinkite, kad rankenos būtų sausos, švarios, nesuteptos alyva ar tepalu.	X	
Užtikrinkite, kad jungiklio svirtis tinkamai veikia ir nepažeista.	X	
Užtikrinkite, kad droselio ir saugos svirtis tinkamai ir saugiai veikia.	X	
Patikrinkite, ar visi valdikliai nepažeisti ir gerai veikia.	X	

Techninė priežiūra	Kasdien	Kas mėnesį
Patikrinkite, ar nepažeistas arba neįskilęs apsaugas. Jei apsaugas patyrė stiprų smūgį arba jis įskilęs, jį pakeiskite.	X	
Patikrinkite, ar nepažeista arba neįskilusi gyvatvorių genėtuvo galvutė. Jei būtina, genėtuvo galvutę pakeiskite.	X	
Patikrinkite, ar priveržtos veržlės ir sraigčiai.	X	
Patikrinkite, ar nepažeista baterija.	X	
Patikrinkite baterijos įkrovos būseną.	X	
Patikrinkite, ar nepažeistas ir gerai veikia baterijos įkroviklis.	X	
Patikrinkite jungtis tarp baterijos ir įrenginio, taip pat tarp baterijos ir baterijos įkroviklio.		X

9 GABENIMAS

ĮSPĖJIMAS

Mechanizmą gabendami automobilyje, pasirūpinkite, kad jis būtų tvirtai ir saugiai pritvirtintas juostomis ir diržais. Mechanizmą būtina gabenti stačią, taip pat būtina paisyti galiojančių tokių mechanizmų gabavimo reglamentų.

- Išjunkite įrenginį, palaukite, kol sustos pjaunamasis įrankis ir iš baterijos korpuso išimkite bateriją.
- Įrenginį laikykite tik už rankenos, o pjaunamąjį įtaisą laikykite nukreiptą kryptimi, priešinga kryptčiai, kuria judate.

10 SANDĖLIAVIMAS

ĮSPĖJIMAS

Taip pat perskaitykite baterijos ir baterijų įkroviklio instrukcijų bei techninės priežiūros vadovą!

Jei mechanizmą reikia sandėliuoti ilgą laiką:

- Išimkite bateriją (taip pat perskaitykite baterijos vadovą, kuriame pateikiama informacija apie tinkamą baterijos sandėliavimą).
- Akumulatorius laikykite vaikams nepasiekiamoje vietoje, tamsioje ir sausoje vietoje 0–23°C temperatūroje, aplinkoje be dulkių ir šdinančių dujų. Venkite tiesioginės saulėkaitos.
- Kai mechanizmas eksploatuojamas, apsauginis įtaisas apsaugo bateriją nuo visiško išsikrovimo – mechanizmas sustabdomas ir neveikia.
- Nuimkite geležtę, nuvalykite ir patepkite alyva, kad nerūdytų.
- Nuimkite geležtės fiksavimo junges; nuvalykite, nusauskite ir patepkite alyva kūginę krumplinę pavarą.

- Įjunkite įrenginį veikti tuščiaja eiga, kol visiškai ištuštės, įskaitant tiekimo vamzdelį ir alyvos siurbį.
- Jei įrenginys sandėliuojamas nenuėmus metalinės geležtės, būtina uždėti geležtės apsaugą.
- Kiekvienos darbo pamainos pabaigoje nuo įrenginio gerai nuvalykite dulkes ir nešvarumus, suremontuokite arba pakeiskite dalis su defektais.
- Įrenginį reikia laikyti sausoje, nuo nepalankių oro sąlygų apsaugotoje vietoje.
- Laikykite įrenginį vaikams nepasiekiamoje vietoje.
- Procedūra, kurią reikia atlikti prieš eksploatavimą po žiemos saugojimo, yra tokia pati, kaip ir prieš eksploatuojant kiekvieną dieną (žr. skyrių 6.1 *Užvedimas (Pav. 11)*).

11 APLINKOS APSAUGA

Aplinkos apsauga turėtų būti labai svarbus prioritetas naudojantis mechanizmu, nes tai yra naudinga tiek socialinei sanglaudai, tiek aplinkai, kurioje gyvename.

- Stenkitės jokiais būdais netrukdyti aplinkiniams.
- Baigę pjovimo darbus, griežtai laikykitės vietos taisyklių, susijusių su atliekų išmetimu.
- Kruopščiai laikykitės vietos reglamentų ir nuostatų dėl pakuočių, alyvų, degalų, benzino, akumuliatorių, filtrų, susidėvėjusių dalių ar bet kokių kitų elementų, turinčių didelį poveikį aplinkai, utilizavimo. Šių atliekų negalima išmesti kartu su komunalinėmis atliekoms, jas reikia atskirti ir nuvežti į specializuotus atliekų šalinimo centrus, kur medžiaga bus perdirbta.

11.1 IŠARDYMAS IR ŠALINIMAS

Pasibaigus prietaiso eksploatavimo laikui, neišmeskite jo į aplinką, o nugabenkite į atliekų utilizavimo centrą.

Dauguma prietaiso gamyboje naudojamų medžiagų yra perdirbamos; visi metalai (plienas, aliuminis, žalvaris) gali būti pristatomi į įprastą perdirbimo punktą. Išsamesnės informacijos teiraukitės vietinėje atliekų perdirbimo tarnyboje. Atliekas šalinti būtina atsižvelgiant į aplinką, vengiant dirvožemio, oro ir vandens taršos.

Visais atvejais būtina laikytis galiojančių vietinių įstatymų.

Atiduodant įrenginį į laužyną būtina sunaikinti CE ženklą etiketę ir šį vadovą.

12 TECHNINIAI DUOMENYS

		<i>BCi 530 S - DSi 530 S</i>	<i>BCi 530 T - DSi 530 T</i>
Variklis		Bešepetis	
Maitinimo įtampa	V	56	
Maksimali įrenginio elektros galia	HP / kW (rpm)	1,5 / 1,15	
Mechaninė kūginės pavaros galia	HP / kW (rpm)	1,34 / 1,0	
Maksimalus sūkio momentas	Nm (apsk./min.)	1,4	

		<i>BCi 530 S - DSi 530 S</i>	<i>BCi 530 T - DSi 530 T</i>
Kūginė krumplinė pavara (transmisijos koeficientas)		1,4	
Maksimalus įrankio greitis	apsk./min.	6800	
Proporcinis gaidukas		TAIP	
Greičio nustatymas		4 lygiai	
Varomasis velenas Ø (strypas Ø)	mm	26 (7 mm tuščiaavidurio strypo plieninis velenas)	
Varomojo veleno strypo ilgis	mm	1457 mm	
Kūginė krumplinė pavara		Su M10 KIŠTUKINIŲ kontaktu	
Peties diržai		Vieneri	Vieneri su paminkštinimu
Ekranas		TAIP	TAIP
Pjovimo įranga	standartinė	mm	„Load & Go“ Ø 110 nailoninis pjovimo valas Ø 2.4 Ø 255 geležtė su 3 dantukais
	suderinama	mm	Ø 255 geležtė su 3 dantukais
Apsaugas		Iš plastiko	
Pjovimas Ø naudojant genėtuvo galvutę	mm	390	
Svoris (be pjovimo įrankio)	kg	3,8	4,3

Skleidžiamas triukšmas ir vibracijos

	<i>Nuorodiniai standartai</i>	<i>BCi 530 S - DSi 530 S</i>		<i>BCi 530 T - DSi 530 T</i>	
		<i>Grandinė</i>	<i>Geležtė</i>	<i>Grandinė</i>	<i>Ašmenys</i>
Garso slėgis ⁽¹⁾ L_{pAav} - dB(A)	L _{pA} EN 50636-2-91 EN 11201;	79,54	79,96	79,54	79,96
Nuokrypis		2,81	1,92	2,81	1,92
Išmatuotas garso galios lygis ⁽¹⁾	EN 50636-2-91	92,9	93,5	92,9	93,5
Nuokrypis		2,16	1,89	2,16	1,89
Garantuotas garso galios lygis L_{WA}dB(A)	L _{WA} EN 50636-2-91 EN 12096;	96	96	96	96
Vibracijos lygis ⁽¹⁾ m/s²	EN 50636-2-91 EN12096	< 2.5	4,5 LH 3,2 RH	2,3 LH 4,1 RH	< 2.5
Nuokrypis m/s²	EN 12096;	1,2 LH 1,2 RH	1,7 LH 1,2 RH	1,2 LH 1,3 RH	2,5 LH 1,2 RH

⁽¹⁾ Vertė maksimaliu greičiu.

ĮSPĖJIMAS

Faktiškai naudojant elektrinį įrankį garso sklaidos ir vibracijos reikšmės gali skirtis nuo deklaruotųjų, priklausomai nuo prietaiso naudojimo būdo ir ypač nuo konkretaus darbo pobūdžio.

Atsižvelgiant į poveikio esant faktinėms naudojimo sąlygoms įvertinimą (atsižvelgiant į visus eksploataavimo ciklo etapus, pavyzdžiui, laiką, kada prietaisas išjungiamas ir nenaudojamas, taip pat į eksploataavimo laiką) būtina identifikuoti apsaugos priemones, kad operatorius būtų apsaugotas.

Norint pasirinkti tinkamas klausos apsaugos priemones, pagal pageidavimą gali būti atlikta trečiosios oktavos diapazono analizė.



Radio modulis

Dažnių juosta	ISM juosta 2,4 GHz
Didžiausia perduodamos išvesties galia	1 mW
Signalų diapazonas	Apie 10 m

PASTABA

Signalų intensyvumas priklauso nuo aplinkos sąlygų ir mobiliojo ryšio operatoriaus stoties. Diapazonas gali labai skirtis priklausomai nuo išorinių sąlygų, įskaitant signalo priėmimo įrenginį. Uždarose patalpose ir esant metalinėms užtvarams (pvz., sienoms, lentynoms, lagaminams) diapazonas gali žymiai sumažėti.

12.1 REKOMENDUOJAMI PJAUNAMIEJI ĮTAISAI

<i>Rekomenduojami pjaunamieji įtaisai</i>		
<i>Modelis</i>		<i>Pjaunamieji įtaisai</i>
BCi 530 - DSi 530		∅ 390 mm
BCi 530 - DSi 530		∅ 255 mm

13 GEDIMŲ ŠALINIMAS

ĮSPĖJIMAS

- **Būtinai išjunkite įrenginį ir atjunkite akumuliatorių prieš atlikdami lentelėje žemiau rekomenduojamus tikrinimus, nebent aiškiai nurodyta, kad įrenginys turi veikti.**
- **Kai bus patikrintos visos galimos priežastys, o problema neišspręsta, kreipkitės į įgaliotąjį techninės priežiūros centrą. Jei iškyla problema, kurios nėra šioje lentelėje, kreipkitės į įgaliotąjį techninės priežiūros centrą.**

PROBLEMA	GALIMOS PRIEŽASTYS	SPRENDIMAS
Suaktyvinus jungiklį, variklis nepradeda veikti	Nėra baterijos arba ji blogai įstatyta	Tinkamai įstatykite bateriją
	Baterija išsikrovė	Patikrinkite įkrovos lygį ir bateriją įkraukite
Įrenginys išsijungia darbo metu	Nėra baterijos arba ji blogai įstatyta	Tinkamai įstatykite bateriją
	Baterija išsikrovė	Patikrinkite įkrovos lygį ir bateriją įkraukite
Baterija veikia trumpiau nei anksčiau	Įrenginys naudojamas intensyviai, todėl daugiau sunaudojama srovės	Optimizuokite naudojimą
Baterijos įkroviklis neįkrauna baterijos (šviečia raudonas šviesos diodas)	Nešvarūs kontaktai	Nuvalykite kontaktus
Baterijų įkroviklis neįkrauna baterijos (nešviečia nė vienas šviesos diodas)	Baterijų įkroviklis negauna įtampos	Patikrinkite, ar įkištas kištukas ir ar elektros lizde yra įtampa
	Baterijos įkroviklis sugedęs	Jį pakeiskite originalia atsargine dalimi

14 ATITIKTIES DEKLARACIJA

Toliau pasirašęs asmuo	EMAK spa via Fermi, 4 - 42011 Bagnolo in Piano (RE) ITALIJA
savo atsakomybe pareiškia, kad šis mechanizmas:	
1. Kategorija:	AKUMULIATORINĖ KRŪMAPJOVĖ
2. Prekės ženklas: /Tipas:	Oleo-Mac BCi 530 - Efco DSi 530
3. serijos numeris, identifikacija:	OM BCi 530 S: C00 XXX 0001 - C00 XXX 9999 - EF DSi 530 S: C01 XXX 0001 - C01 XXX 9999 - OM BCi 530 T: C02 XXX 0001 - C02 XXX 9999 - EF DSi 530 T: C03 XXX 0001 - C03 XXX 9999
atitinka direktyvos / reglamento ir vėlesnių pakeitimų ar papildymų nuostatas:	2006/42/EC – 2014/30/EU – 2011/65/EC – 2014/65/EU – 2014/53/EU – 2000/14/EC priedas I I Nr. 33
atitinka toliau nurodytų suderintų standartų nuostatas:	EN 60335-1:2013 - EN ISO 12100 atsižvelgiant į darniojo standarto nuostatas EN 50636 -2 - 91:2015 ir EN ISO 11806 - 1:2022 - EN 55014 - 1:2017 - EN 55014 - 2:2015 - EN 62233:2008 - ETSI EN 301 489 - 1 V2.2.3 - 2019 - ETSI EN 301 489 - 17V3.2.4 - 2020 - ETSI EN 300 328 V2.2.2 - 2019
Atitikties įvertinimo procedūros buvo taikomos:	2000/14/EB VI priedas, 1 procedūra
Išmatuotasis garso galios lygis:	93 dB (A)
Garantuotas garso galios lygis:	96 dB (A)
Notifikuotoji įstaiga Direktyvai 2000/14/ EB:	Eurofins Product Testing Italy S.r.l. via Courgnè, 21 – 10156 Turin (TO) – Italy n° 0477
Pjovimo įrenginio tipas:	nailoninis pjovimo valas
Pjovimo plotis:	39 cm
Pagaminta:	Bagnolo in Piano (RE) Italy - via Fermi, 4
Data:	2024/05/10
Kur užpildyta techninė dokumentacija:	administracijos būstinė. - Technikos departamentas

Luigi Bartoli – Generalinis direktorius

15 GARANTIJOS PAŽYMĖJIMAS

Šis mechanizmas suprojektuotas ir pagamintas naudojant pačias moderniausias gamybos technologijas. Jei baterija naudojama privačiais ar mėgėjiškais tikslais, gamintojas jam suteikia 24 mėnesių garantiją. Jei mechanizmas naudojamas profesionaliais tikslais, garantija apribojama 12 mėnesių laikotarpiu.

Bendrosios garantijos sąlygos

- Garantijos periodas prasideda pirkimo dieną. Per savo prekybos ir techninės pagalbos tinklą gamintojas nemokamai keičia mechanizmo dalis, kurios sugedo dėl medžiagų, apdirbimo ir gamybos defektų. Ši garantija nedaro įtakos pirkėjo teisėms, kurias nustato įstatymai, taikomi šio mechanizmo defektų pasekmėms.
- Techniniai darbuotojai suteiks pagalbą kiek galima greičiau, tose laiko ribose, kurias sąlygoja organizaciniai reikalavimai.
- Norėdami pagal šią garantiją pareikšti pretenziją, šį tinkamai užpildytą, visos komplektacijos garantinį pažymėjimą, ant kurio turi būti pardavėjo antspaudas, taip pat pridėjus sąskaitą arba kvitą, ant kurio nurodyta pirkimo data, reikia pateikti darbus patvirtinti darbuotojams.**
- Garantija nustoja galioti, jeigu:
 - akivaizdžiai matosi, kad neteisingai buvo atliekama mechanizmo techninė priežiūra;
 - įrenginys buvo naudojamas netinkamu tikslu arba buvo kaip nors būdu modifikuotas;
 - naudojamos netinkamos tepimo medžiagos arba degalai;
 - naudojamos neoriginalios įtaiso atsarginės dalys arba priedai;
 - remonto darbus atliko neįgaluoti darbuotojai.
- Gamintojo garantija netaikoma eksploatacinėms medžiagoms ar dalims, kurios eksploatacijos metu paprastai susidėvi.
- Garantija negalioja tiems darbams, kurie yra atliekami, jeigu gaminys modifikuojamas arba tobulinamas.
- Garantija negalioja tiems paruošiamiesiems ir techninio aptarnavimo darbams, kurie turi būti atliekami garantinio laikotarpio metu.
- Apie gaminio pažeidimus, įvykusius transportavimo metu, pirkėjas privalo nedelsiant pranešti vežėjui, nes priešingu atveju gali nustoti galioti garantija.
- Kitų gamintojų („Briggs & Stratton“, „Tecumseh“, „Kawasaki“, „Honda“ ir kt.) varikliams, kurie montuojami mūsų mechanizmuose, suteikiamos variklio gamintojo garantijos.
- Garantijos sąlygos neapima traumų arba gedimų, kuriuos dėl mechanizmo defektų arba dėl ilgalaikio mechanizmo nenaudojimo, kurį lėmė minimi defektai, tiesiogiai arba netiesiogiai patyrė asmenys arba daiktai.

MODELIS

SERIJOS NR. _____

PIRKĖJAS

Nesiuskitem! Pridėkite tik esant techninės garantijos reikalavimui.

DATA

PREKYBOS AGENTAS



Emak S.p.A.

42011 Bagnolo in Piano (RE) Italy

www.myemak.com

www.youtube.it/EmakGroup