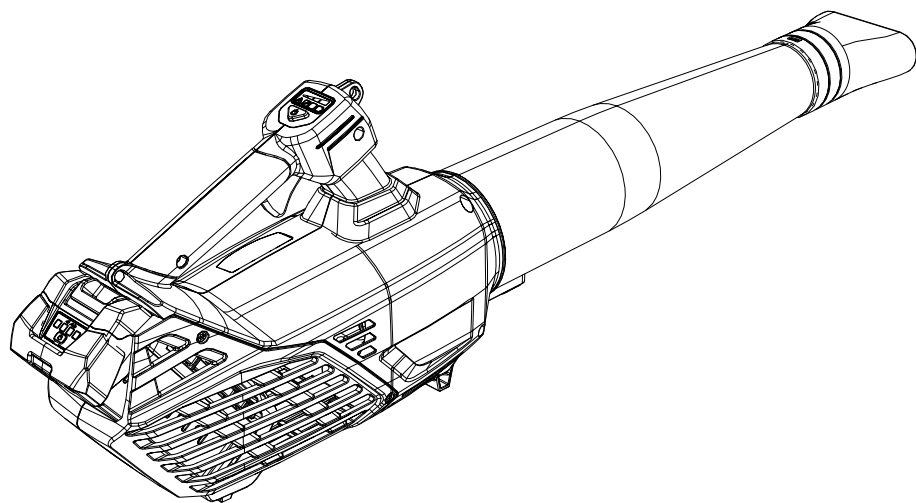
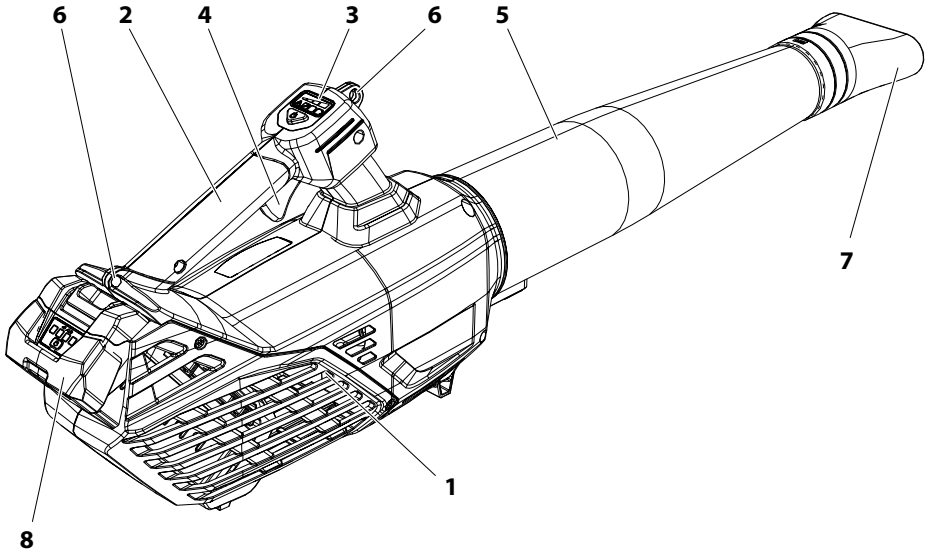


# BVi 570 – SAi 570

中文 使用和维护手册



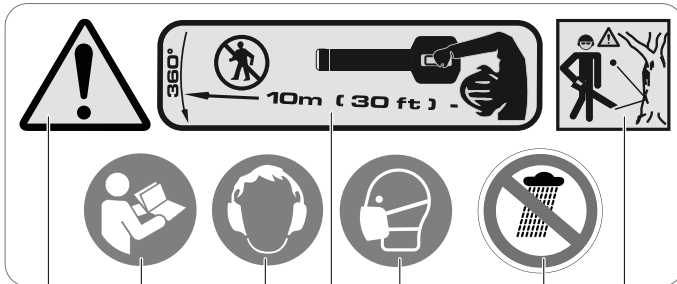
1



2

Product label information:

- 1: Emak logo
- 2: S.p.A.- Via E. Fermi, 4
- 3: 42011 Bagnolo in Piano (RE) Italy
- 4: BVI 570
- 5: GARDEN BLOWER
- 6: 58.8V (Max)  $\equiv$
- 7: EAC logo
- 8: CE logo
- 9: 066
- 10: Engineered in Italy
- 11: MADE IN CHINA by EMAK S.p.A.
- 12: LWA
- 13: 99 dB



8

9

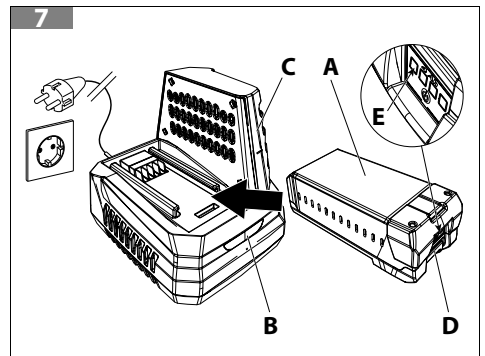
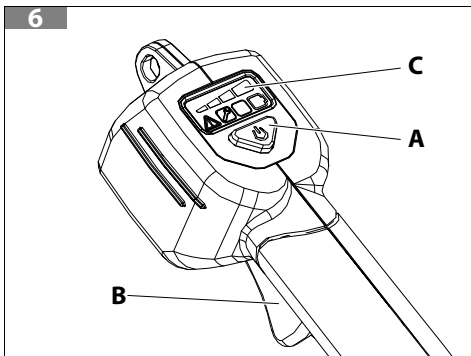
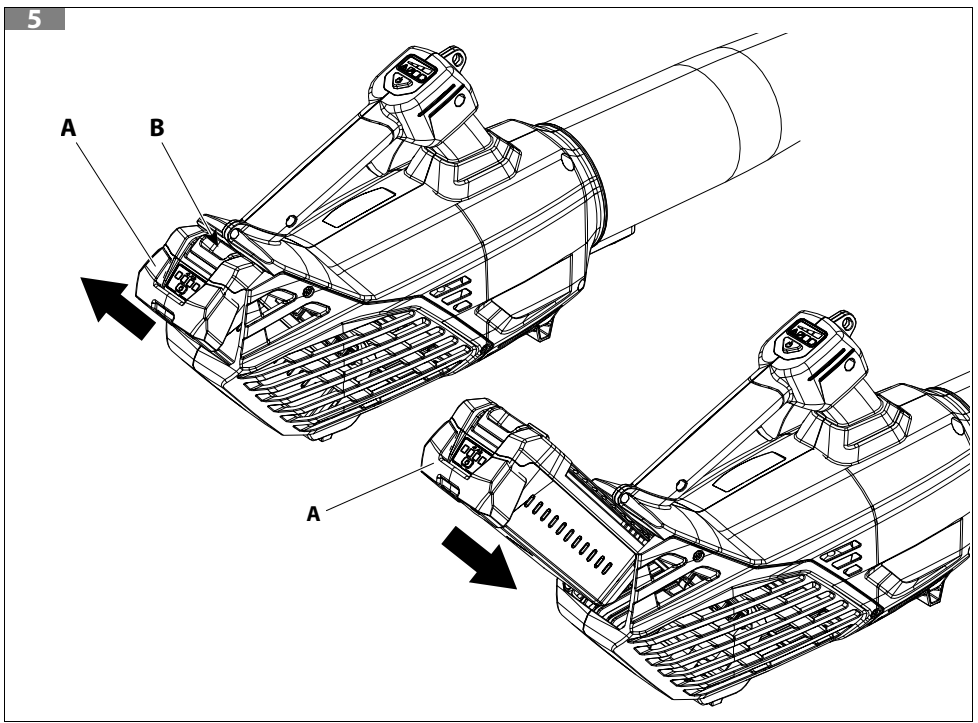
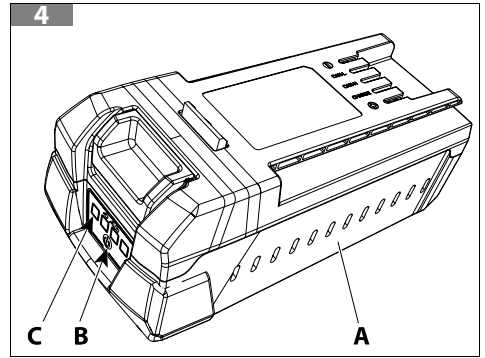
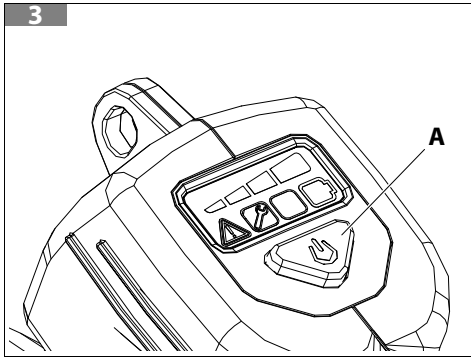
10

11

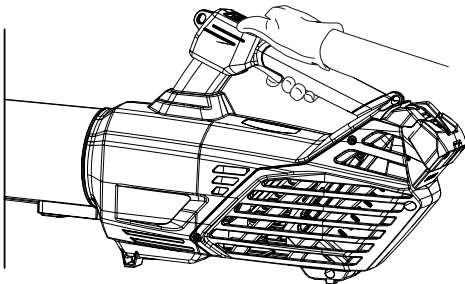
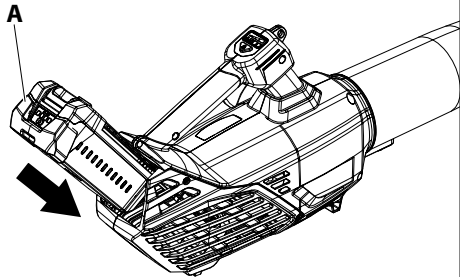
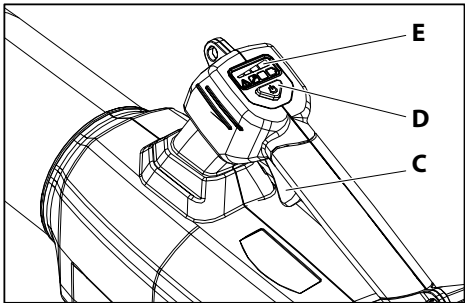
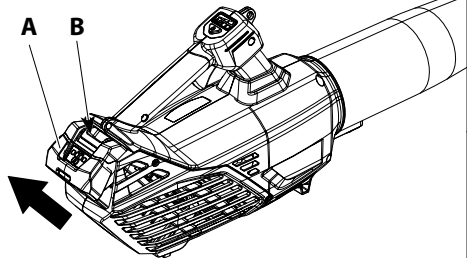
12

13

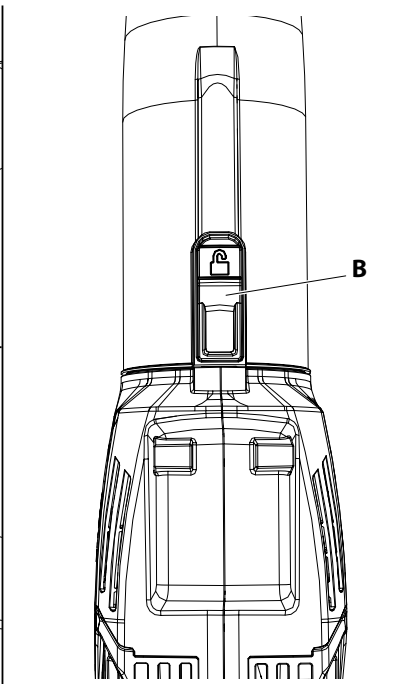
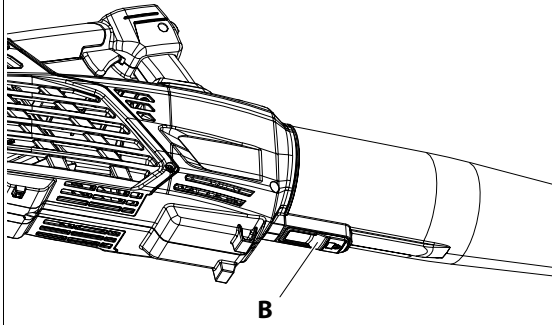
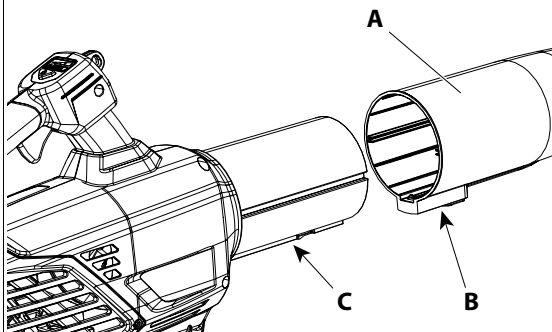
14



8



9



## 原始说明的翻译

1 介绍	7
1.1 如何阅读本手册	7
2 了解机器	8
2.1 机器说明及使用场地	8
2.1.1 预期用途	8
2.1.2 不当使用	8
2.2 一般安全规则	9
2.3 机器组件 (图 1)	9
2.4 识别标签 (图 2)	10
2.4.1 用户须知	10
2.5 符号解释和安全须知(图 2)	10
2.6 技术数据	11
3 机器的一般安全警告	12
4 使用规则	14
4.1 额外的安全要求	15
4.2 电池使用说明	16
5 组装	16
5.1 带弹簧钩的管道安装 (图 9)	17
5.2 安装吹风机管扁平端口 (鸭嘴)	17
6 作业准备	17
6.1 机器检查	17
6.2 电池充电	17
6.2.1 正确使用	18
6.2.2 充电模式 (图 7)	18
6.2.3 监控充电水平 (图 4)	18
6.2.4 电池充电器LED指示灯图例 (B, 图 7)	19
6.2.5 充电结束	19
6.3 显示屏 (图 3)	19
7 使用设备	20
7.1 机器启动 (图 8)	20
7.2 移动应用	20
7.2.1 将机器连接到应用程序	20
7.2.2 首次使用应用程序	20
7.3 增强功能(图 6)	21
7.4 巡航控制功能 (图 6)	21
7.5 吹风机管扁平端口 (鸭嘴)	21
7.6 停止机器 (图 8)	21
8 操作模式和工作技巧	22
8.1 操作模式	22
8.2 工作技巧	23
8.3 工作结束	23
9 维护	23
9.1 日常维护	24
9.1.1 发动机冷却	24
9.1.2 电池的维护和储存	24
9.1.3 存放	25
9.1.4 维护表	25
9.2 特别维护	25
10 运输	26

## 原始说明的翻译

11 贮存 .....	26
12 环境保护 .....	26
12.1 拆除和弃置.....	26
13 疑难排解 .....	27
14 合规声明 .....	28
15 保修证书 .....	29

# 1 介绍

感谢您选择Emak产品。

我们的授权经销商和维修站网络随时为您提供服务。

## 警告

**为了正确使用本机，防止意外发生，在没有仔细阅读该手册前，请不要开始工作。**

## 警告

**该手册必须终身跟随机器。**

这本手册中对各个构件的运行操作进行了说明，并对必要的控制件及其维修进行了说明。

## 警告

**另请仔细阅读电池和电池充电器的使用和维护手册！**

## 备注

本手册中的说明和插图仅供参考。制造商保留进行任何更改的权利，而不承诺对本手册进行不时更新。

图示仅供参考。实际零部件可能与图示不同。如有疑问，请联系经授权的售后服务中心。

## 1.1 如何阅读本手册

本手册划分为不同的章节。每一节都是相关章的子级别。如有疑问，请联系经授权的服务中心。示例：“第2章”

除了操作说明，本手册也包含需要您特别注意的信息。这些信息使用下列描述的标志标识：

## 警告

**当存在事故或人身伤害的风险时，包括死亡或严重的财物损失。**

## 小心

**当机器或机器的单个组件存在损坏风险时。**

## 备注

为前述安全信息的说明提供附加信息。

这些使用说明中的图示编号为 1、2、3 等。图中所示的组件用字母或数字标记，视具体情况而定。对图2中的组件C的引用用以下词语表示：“请参见C，图2”或简单地表述为“( C，图 2 )”。对图1中的组件2的引用用以下词语表示：“请参见2，图1”或简单地表述为“( 2，图 1 )”。

## 2 了解机器

### 2.1 机器说明及使用场地

该机器属于园艺设备，确切地说，是一款带有电池供电电动机的便携式吹风机，供业余爱好者使用。

中文

#### 2.1.1 预期用途

吹风机可用于：

- 清除并收集树叶。清除街道、人行道、公园、停车场、棚屋、运动场等处的垃圾或草屑。
- 清除草屑。
- 清除或粉碎草团。
- 清洁停车场。
- 清洁农业和建筑设施。
- 清洁露天剧场或游乐场。
- 清除轻薄柔软的积雪。
- 吹干人行道或户外区域。
- 清除角落、过渡区域、铺路石之间等处的垃圾。

#### 2.1.2 不当使用

##### 警告

**有别于上述说明的任何其他用途都可能是危险的，可对人和/或物体造成危害。**

不得使用吹风机来清理：

- 大量砾石或砾石粉尘。
- 建筑工程产生的碎片。
- 石膏粉。
- 水泥和混凝土粉。
- 干燥的花园土壤。
- 请勿使用吹风机散布或雾化肥料、化学品和其他有毒物质或燃料，除非该设备专为此类应用而设计，在这种情况下，请在合适的区域使用。
- 如果吹扫的物质是市面上流通的材料，请查阅该材料安全数据表或联系材料制造商。

##### 警告

**二氧化硅是沙子、石英、砖、粘土、花岗岩、岩石和其他多种材料（包括混凝土和砖石产品）中的基本成分。反复和/或强烈吸入空气中的结晶二氧化硅可导致严重或致命的呼吸道疾病，包括矽肺。存在此类材料时，请务必遵守指示的呼吸预防措施。**



## 警告

**吸入石棉粉尘是危险的，可能导致严重伤害或死亡、呼吸道疾病或癌症。含石棉产品的使用和处置受到严格监管。请勿吹动或扰动石棉或含石棉产品，例如石棉绝缘材料。如果有理由相信您正在扰乱含石棉材料，请立即联系您的雇主或当地卫生部门。**

不当使用机器将导致保修失效，制造商不承担任何责任，用户将自行承担因其自身或第三方损坏或受伤而产生的费用。

中文

### 2.2 一般安全规则

- 仅在可见度清晰和光线充足的情况下工作。
- 放置机器前必须先关闭发动机。
- 佩戴听力保护装置时要特别注意和警惕，因为此类设备会限制听到指示风险的声音（呼叫、信号、警告等）的能力。
- 在斜坡或不平衡地面上工作时应格外小心。
- 保持手柄的干燥和清洁。
- **请勿站在梯子、支架或桌子上使用吹风机。**
- **切勿尝试吹走热的或正在燃烧的物质或可燃液体。**
- 使用设备时请勿向后行走。
- 仅在合理的时间使用吹风机，避免清晨或深夜，以免打扰他人。遵守当地法令规定的静音时间。
- 检查风向和强度。切勿将喷嘴或吹出的碎片指向人、宠物、汽车或房屋。
- 请勿向打开的门窗吹杂物。
- 使用本设备时请小心对待路过的人和附近的房屋。
- 请勿在无人看管的情况下让吹风机运行。
- 注意吹动或移动的物品。
- 练习吹走草屑或纸杯而不扬起灰尘。
- 在使用吹风机之前，先湿润灰尘覆盖的区域。
- 切勿使用吹风机移动灰尘过多的材料。
- 请勿将气流喷射到人或动物上。吹风机可以高速抛出小物体。在有人靠近时，请立即停止设备。

### 2.3 机器组件（图 1）

- |          |                 |
|----------|-----------------|
| 1. 发动机单元 | 5. 吹风机管         |
| 2. 手柄    | 6. 皮带环          |
| 3. 显示屏   | 7. 吹风机管扁平端口（鸭嘴） |
| 4. 开关杆   | 8. 电池           |

## 2.4 识别标签 (图 2)

1. 电源电压。
2. 直流电设备。
3. 设备类型：**电池供电吹风机**
4. 制造商名称和地址。
5. CE合格标志。
6. 声功率级。
7. 请参阅章节2.4.1 用户须知

### 2.4.1 用户须知



**本产品符合与减少在电气和电子设备中使用有害物质以及废物处理相关的指令 2011/65/CE 和 2012/19/CE 的要求。**

设备上的此标志表示该产品在使用寿命结束之后**必须**与其他垃圾分开收集。

因此，用户必须把用完的设备交给合格的电子电气垃圾分类收集中心，或在购买一件**同类新产品的时候，凭“以一换一”的理由**将之返还至销售商。

对废旧设备的适当分类收集，以便随后对其进行回收、处理和环保处置，有助于避免对环境与健康可能产生的负面影响，并有利于回收制造设备的材料。

用户对产品进行擅自处理，将会受到国家法律规定的处罚。

#### 警告

**把电池与机器分开处理。**

#### 警告

**另请仔细阅读电池和电池充电器的使用和维护手册！**

## 2.5 符号解释和安全须知(图 2)

您的机器必须谨慎使用。为此，机器上贴有象形图，提醒您使用时的主要注意事项。它们的含义解释如下。此外，我们建议您仔细阅读本手册特定章节中的安全规定。

如果标签损坏或难以辨认，请予以更换。

#### 8. 警告

**本机若使用不当，可能会对您和他人造成危险。**

9. 使用本机前，请阅读使用说明书。
10. 在作业过程中请佩戴耳罩。
11. 吹风机的使用者与他人或动物必须保持不小于10米的距离。如有多名操作人员在同一区域作业，彼此之间必须保持不少于10米的安全距离。
12. 在作业过程中请佩戴防尘口罩。

13. 请勿暴露在雨水（或潮湿）中。

14.  **警告**

吹风机可以高速抛出小物体，使其反弹并击中操作员。这可能会对眼睛造成伤害。请一直佩戴护目镜。

## 2.6 技术数据

电压	直流电压	56
功率	W	1000
重量	kg	2.3
最大/最小转速	min <sup>-1</sup>	8000 / 22000
最大空气速度	m/s	55
空气流量	m <sup>3</sup> /h	850

## 无线电模块

频带	ISM频带 2,4 GHz
最大发射功率	1 mW
信号范围	约10米

### 备注

信号强度取决于环境条件和移动终端。根据外部条件（包括接收器）的不同，范围可能会有很大差异。在封闭环境内以及存在金属屏障（例如墙壁、架子、手提箱）的情况下，范围可能会显着减少。

## 声音与振动排放

	测量单位	参考标准	BVi 570 - Sai 570
声压 <sup>(1)(2)</sup>	LpA av - dB(A)	EN 50636-2-100 EN 11201	86
未确定	分贝		2.12
测量的声功率级 <sup>(1)(2)</sup>	分贝	2000/14/EC EN 11201 EN ISO 3744	96.87
未确定	分贝		2.37
保证的声功率级	LpA av - dB(A)	2000/14/EC EN 11201 EN ISO 3744	99

	测量单位	参考标准	BVi 570 - Sai 570
振动水平 <sup>(1)(2)(3)</sup>	m/s <sup>2</sup>	EN 50636-2-100 EN 12096	< 2,5
未确定	m/s <sup>2</sup>	EN 12096	1.0

(1) 最大怠速。

(2) 电池充满电时的最大速度。

(3) 声明的总振动值是根据标准测试方法测量所得，可用于对不同工具进行比较；声明的总振动值也可用于对暴露水平作初步评估。

### 警告

**由于机器的使用方式特别是工作部件不同，电动工具实际使用过程中的噪音和振动排放值可能与声明值不同。**

必须根据实际使用条件下的估计暴露水平（考虑操作循环的各个环节，例如机器关闭时间、闲置时间以及启动时间），确定采取保护操作员的安全措施。

## 3 机器的一般安全警告

### 警告

**请阅读本机随附的所有安全警告、说明、插图和规格。如不遵守下列所有说明，可能会导致触电、火灾和/或严重伤害。**

### 备注

国家的某些规则有可能会限制机器的使用。

### 小心

**如不干胶标签损坏或难以辨认，必须予以更换。请向授权服务中心索取新标签。**

### 警告

**在佩戴听力保护装置时，请聆听警告信号或尖叫声。发动机一旦停止，请务必立即取下听力保护装置。**

### 警告

**本产品运行期间会产生电磁场！在某些情况下，这种电磁场可能会干扰主动或被动植入式医疗器械！为了降低重伤或死亡风险，我们建议使用植入式医疗器械的患者在使用本产品之前先咨询其医生或医疗器械生产商。**

### 警告

**另请仔细阅读电池和电池充电器的使用和维护手册！**

请妥善保存本安全总则，以备日后查阅之用。

警告中“电动机”一词是指通过连接供电网络(利用电线)驱动或电池(无线)驱动的电动机。

## 工作区域的安全

- a. **保持工作区域具有良好的照明和洁净。** 堆满杂物和/或照明不足的区域有可能会造成事故。
- b. **请勿在爆炸性环境中启动电动工具，例如存在易燃液体、气体和粉尘的区域。** 电动机器会产生火花，从而点燃易燃烟雾或粉尘。
- c. **在电动机器运行时，请让儿童和旁观者保持距离。** 疏忽大意会导致对机器失控。

## 电气安全

- a. **避免用身体接触接地设施的表面，例如管道、散热器、厨房设施和冰箱。** 如身体接触地面，触电的危险就会增大。
- b. **请勿让电动机器暴露在雨水下或在潮湿的场地使用。** 电动机器进水会增加触电的危险。

## 人身安全

- a. **在使用电动机器时请勿分心，专注做事，运用常识。当您感觉疲劳，或受到毒品、酒精和药物影响时，请勿使用电动机器。** 使用电动机器时，一时的疏忽大意也可能造成严重的人身伤害。
- b. **请使用个人防护器具。请一直佩戴护目镜。** 防护器具诸如防尘面罩、防滑工作鞋、安全头盔或听觉保护装置可减少人身伤害。
- c. **避免意外起动。在把机器接通电源和/或电池组、提起或搬运前，应确保开关位于关闭位置。** 如果在搬运电动机器时按住开关，或开关位于接通位置并连接着电源网络，可能造成工伤事故。
- d. **启动电动机器前，应拔除任何调节扳手。** 如把扳手留在电动机器活动部件上，可能会造成人身伤害事故。
- e. **请勿过多地探出身体。一直保持在位和适当的平衡。** 这便于在突发的情况下更好地操控电动机器。
- f. **穿着合适的衣物。请勿穿着宽松的衣物和佩戴首饰。让头发、衣物和手套远离运动部件。** 宽松的衣物、首饰或长发有可能会卷绕在运动部件里。
- g. **如备有粉尘抽吸设备的连接装置，应确认装置连接和使用正确。** 使用这些装置可减少粉尘造成的危害。
- h. **切勿因熟练使用而掉以轻心，忽视工具安全原则。** 一时大意也可能导致严重伤害。
- i. 如果打算把机器转让或出借给他人，请确保使用者已阅读本手册中的使用说明。

## 电动机器的使用和维护

- a. **请勿强行使用电动机器。使用适合需要执行的作业的机器。** 合适的电动机器可更安全高效地开展作业，并保持在预期用途的参数范围之内。
- b. **如起动和关闭开关不能正确运作，请勿使用电动机器。** 使用锁定功能关机，并按住开关杆5秒。任何不能由开关控制的电动机器都是危险的，必须予以维修。
- c. **想进行任何调节、更换附件或放置电动机器前，请把插头从电源和/或电池组断开。** 此预防性的安全措施可减少电动机器意外起动的危险。
- d. **把电动机器放置在儿童无法触及的地方，禁止让缺乏机器使用经验或不了解本说明书的人使用工具。** 缺乏经验者使用本机是危险的。

- e. **请对电动机进行必要的维护保养。检查安装是否正确，运动部件是否已固定好，部件是否有损坏，是否由影响电动机运作的其他现象。如有受损，请在使用机器前进行修理。**很多事故都是由于电动机维护不足而造成的。
- f. **请使用符合本说明书要求的电动机，配件等，遵守该特定类型电动机的规定使用方式，并注意工作条件与操作步骤。**将电动机用于非预期用途可能会引发危险。
- g. **让手柄和抓握表面保持干燥、干净、无油脂。**滑溜的手柄和抓握表面无法在意外情况下安全操作和控制机器。

## 电池驱动机器的使用及使用注意事项

- a. **仅使用制造商指定的充电器重新充电。**如果将适用于某一类型电池组的充电器用于其他类型的电池组，可能会引起火灾风险。
- b. **电动机只能使用专门规定的电池组。**使用其他任何类型的电池组，都可能会造成人身伤害和火灾风险。
- c. **不使用电池组时，请使其远离其他金属物体，例如回形针、硬币、钥匙、钉子、螺丝或其他可能在两个端子之间建立连接的小金属物体。**电池端子短路会导致灼伤或起火。
- d. **如果电池状况不佳，则电池可能会漏液：必须避免任何接触。如果发生意外接触，请立即用水冲洗。如果液体进入您的眼睛，请立即寻求医疗帮助。**电池泄漏的液体会引起刺激或灼伤。
- e. **请勿使用损坏或改装的电池或机器。**损坏或改装的电池可能会发生不可预测的行为，从而导致火灾、爆炸或受伤风险。
- f. **请勿将电池组或机器暴露在火中或高温下。**将电池组暴露于火中或高于130 °C (265 °F) 的温度下可能会引起爆炸。
- g. **请遵循所有充电说明，请勿在本说明书指定的温度范围之外为电池组或机器充电。**电池充电不当或超出指定温度范围可能会损坏电池并增加火灾风险。

## 售后服务

- a. **只能由合格的技师维修电动工具，只可使用原厂配件。**这样可保证电动机的安全性。
- b. **切勿维修损坏的电池组。**电池组的维护只能由制造商或授权服务提供商进行。

## 4 使用规则

### 如何使用电池供电吹风机作业

使用时采用稳定的姿势，保持谨慎的态度。

- 避免在潮湿或滑溜的地面上工作，或在过于崎岖或陡峭的地形上工作，这不能保证操作人员在在工作过程中的稳定性。
- 切勿奔跑，而应步行并小心注意地面的不平整和任何障碍物的存在。
- 对作业的土地的潜在危险性进行评估并做好所有的预防措施，以保证自身的安全，尤其是在斜坡、崎岖和湿滑或移动的土地上作业时。
- 在斜坡上请保持横向作业，切勿向上或向下。
- 在悬崖、沟渠或堤坝附近要非常小心。
- 在道路附近使用机器时，请注意交通情况。

- 在带电电缆附近小心注意。
- 工作时无法用一只手紧握机器和/或双腿保持稳定平衡的人员不得使用机器。
- 切勿让儿童或不熟悉使用说明的人使用机器。当地法律可能会规定用户的最低年龄。
- 机器使用者不得超过一个。

在以下情况下切勿使用机器：

- 附近有人（尤其是儿童）或动物；
- 用户感到疲倦或不适，或服用了会损害其反应和注意力的药物、毒品、酒精或物质；
- 保护器已损坏或曾被损坏或已被拆除。

## 新手建议

在首次使用机器作业前，建议掌握必要的熟悉程度和最合适的工作技术，尝试紧握机器并执行工作所需的动作。

### 4.1 额外的安全要求

1. 仔细阅读说明书。
2. 熟悉机器的控件和正确使用。
3. 在机器关停且危险运动部件完全停止之前，注意不要触摸危险运动部件。
4. 佩戴护目镜。
5. 切勿让儿童或不熟悉使用说明的人使用机器。
6. 当有人（尤其是儿童）或动物在附近时，请停止使用机器。
7. 仅在日光下作业。
8. 在使用机器之前和受到任何撞击之后，检查是否有磨损或损坏的迹象，并进行必要的维修。
9. 切勿使用防护装置损坏或缺失的机器。
10. 切勿使用非制造商提供或推荐的备件或附件。
11. 在检查、清洁或操作机器之前以及机器不使用时，请将电池从电池盒中取出。
12. 始终确保冷却空气通道没有碎屑。
13. 每次使用后，从电池盒中取出电池并检查是否有损坏。
14. 将机器放置在儿童接触不到的地方。
15. 一旦发生事故或破损，应立即停止工作。
16. 请勿在恶劣天气特别是雷电天气中使用机器。
17. 将机器交给他人时，请务必取出电池。

### 正确处理和使用电池供电的电动工具

- a. 插入电池之前，请确保设备已关闭。在开启的电器中安装电池可能会导致事故。
- b. 只可使用制造商推荐的电池充电器给电池充电。电池充电器通常仅适用于特定电池类型；如果用于其他类型，则有火灾的危险。

- c. 只可使用适合您的工具的专用电池。使用其他电池可能会导致受伤和火灾危险。
- d. 不使用的电池必须远离回形针、硬币、钥匙、钉子、螺钉或其他可能导致触点短路的小金属物体。电池触点之间短路可能会导致燃烧或火灾。
- e. 检查电池是否状况良好且没有损坏迹象。请勿使用电池已损坏或磨损的机器。

## 4.2 电池使用说明

### 一般注意事项

- 切勿打开电池。

#### 警告

**切勿将废旧电池投入火中。爆炸危险！**

- 只可将电池充电器连接到符合铭牌指定电压的电源上。
- 只可使用原装电池。
- 长时间使用时，电池可能会变热。充电前先让它冷却。
- 请勿将电池和充电器存放在儿童可接触到的地方。
- 请勿在有蒸气或易燃物质的地方使用电池充电器。
- 只可在介于10°C至40°C的温度下为电池充电。
- 将电池存放在温度在0°C至23°C之间的环境中。
- 切勿造成电池触点之间短路，也不要将其连接到金属物体上。
- 运输电池时，注意不要使触点相互接触，并且不要使用金属容器运输。
- 电池短路可能会导致爆炸。无论如何，短路都会损坏电池。
- 定期检查充电器电线是否损坏。如果电线损坏，则必须更换充电器。
- 在将电池存放过冬之前，请将其充满电。
- 电池只能使用电池充电器CRG 520充电。

## 5 组装

#### 警告

**确保所有机器部件都已妥善连接，螺钉已锁紧。**

#### 备注

严格遵守当地有关包装处理的规定。

出于安全和运输原因，锂离子电池（如有提供）与机器分开交付，交付时已部分充电。在使用机器之前，需要按照章节6.2 电池充电中介绍的方法对电池进行充电。



## 5.1 带弹簧钩的管道安装 (图 9)

接合吹风机管 (A)，保持挂钩 (B) 与导轨 (C) 相对应，直到听到卡入到位的声音。要拆下吹风机管，请按下挂钩 (B) 并拆下管子。

### 警告

**组装软管时，必须关闭发动机。**

## 长度调节

吹风机管 (A) 可以按两种不同的长度连接。按下钩子 (B) 并滑动管子 (A)，直至其钩到预期的不同长度。

## 5.2 安装吹风机管扁平端口 (鸭嘴)

“鸭嘴”是指鸭嘴形状的端口或喷嘴，这一设计可更有针对性、更精确地集中和引导吹风机输送的气流。鸭嘴形喷嘴的独特形状有助于产生定向、集中的气流，非常适合清除特定区域的碎片或树叶，例如人行道的裂缝或其他难以到达的区域。

要安装“鸭嘴”，只需将其直接插入到管子上，然后将管上的小齿与“鸭嘴”上的专用底座匹配。要拆除“鸭嘴”，只需将其旋转并从管中取出即可。

# 6 作业准备

## 6.1 机器检查

### 警告

**确保电池未插入电池盒中。**

在开始工作之前，您需要：

- 检查冷却空气通道是否畅通无阻。
- 检查机器的手柄和防护装置是否清洁、干燥、组装正确并牢固地固定在机器上；
- 检查机器是否因冲击或其他原因而出现磨损或损坏迹象，并进行必要的维修；
- 检查电池是否状况良好且没有损坏迹象。请勿使用电池已损坏或磨损的机器。
- 按照章节6.2 电池充电中指示的方法给电池充电。

## 6.2 电池充电

### 小心

**确保插座的电源电压与电池充电器标签上指示的电压相符。**

要从机器中取出电池 (A)，请按按钮 (B) 并取出电池 (A，图 5)。

要将电池安装到机器上，请将电池 (A) 插入电池盒中。确保电池完全插入 (图 5)。

## 6.2.1 正确使用

- 在启动充电程序之前，请仔细检查电池充电器是否放置在稳定且通风良好、免受水侵扰的平面上。
- 检查插座的电源插座的电压是否符合铭牌上指示的电池充电器规格（切勿将其连接到不同的电压），确保插座处于最佳状态。
- 充电时，请勿覆盖充电器并保持通风良好。请勿覆盖充电器上的通风格栅，也不要将其放置在被子或枕头等柔软表面上。确保电池充电器的通风格栅保持清洁。
- 请勿使用在充电过程中过热的电池，因为电池电芯可能受到了严重损害。
- 切勿使用过热的电池，也不要对之进行充电；如果可以，请立即更换。
- 电池配备了保护装置，如果环境温度不在 0 °C 至 +45 °C 的范围内，会阻止充电。
- 电池可以随时充电，也可以部分充电，而没有损坏的风险。
- 切勿让电池组完全放电，完全放电可能会导致电池电芯过早老化。

### 警告

**只可使用原装电池。使用类型不正确的电池可能会导致火灾、爆炸和人身伤害的风险。**

## 6.2.2 充电模式（图 7）

- 把充电器的插头插入电源插座。LED（B）亮起绿灯。
- 确保电池与电池充电器兼容。如图中箭头所示，将电池插入电池充电器，注意感觉它们是否完全贴合。当您听到“咔哒”声时，表明电池已正确插入并成功安装。如果充电器插头连接到电源插座，绿色LED（B）将开始闪烁，表示充电开始。
- 当LED（E）稳定亮起绿灯时，电池已充满电。

### 警告

**每次电池充电完成后，务必将电池充电器与电源断开。**

### 警告

**如果充电电池无法充电，请检查电源线是否妥善连接。如果还是不能充电，请联系授权的售后服务中心。电池的正确充电有助于其良好运行。当发现设备功率下降时，必须对电池进行充电。**

## 6.2.3 监控充电水平（图 4）

- 当电池组正常充电时，LED1、LED2、LED3、LED4（C）以进度条的形式闪烁。当电池组充满电时，四个LED总是会亮起五秒钟，然后进入休眠模式，此时灯全部熄灭。
- 在待机模式下，电池组有一个按钮来控制充电量。只需按下按钮（B）即可读取电池组的电量，如LED指示灯（C）所示：

电池LED显示屏	充电状态
4个LED亮起	剩余电量≥75%。
3个LED亮起	剩余电量≥50%。

电池LED显示屏	充电状态
2个LED亮起	剩余电量 $\geq 25\%$ 。立即停止作业并充电。
1个LED亮起	剩余电量 $\geq 10\%$ 。立即停止作业并充电。否则，电池使用寿命会显著缩短。
1个LED闪烁	当LED1闪烁时，表示电池剩余电量 $\leq 10\%$ ，但电池并没有停止放电。当闪烁频率增加时，需要立即停止放电并给电池充电，否则会损坏电池。 请尽快充电。否则，电池使用寿命会显著缩短。

3. 在休眠模式下，请按按钮 (B) 将其唤醒。10分钟后电池将再次进入休眠模式。

#### 6.2.4 电池充电器LED指示灯图例 (B, 图7)




LED显示屏	充电器状态
绿灯	待机模式
绿灯闪烁	充电中
红灯	充电器异常
红灯闪烁	电池异常保护


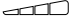
#### 6.2.5 充电结束

- 当充电完成后，断开电源。
- 按下按钮 (D, 图7) 取出电池。

### 6.3 显示屏 (图3)

按一下ON/OFF按钮 (A) 打开显示屏。

图标	描述
	<p>警报指示灯。表示机器存在可由操作员解决的问题。例如：电池过热或过度使用机器。停止工作并使机器休息几分钟。颜色表示警报类型：</p> <ul style="list-style-type: none"> <li>• 绿色：机器处于锁定状态</li> <li>• 浅蓝色：电池侧问题</li> <li>• 红色：机器/控制单元侧出现问题 (可能过热)</li> </ul>
	<p>辅助灯。表示可能出现操作员无法解决的问题。立即停止工作并尽快联系授权服务中心。</p>
	<p>蓝色指示灯：当与移动设备连接时，它会稳定亮起。请参阅章节7.2 移动应用</p>

图标	描述
	<p>电池充电指示器。使用机器时该指示灯亮起。颜色表示充电状态：</p> <ul style="list-style-type: none"> <li>• 绿色：充电超过 50%</li> <li>• 黄色：电量在50% - 10% 之间</li> <li>• 红色：电量低于 10%</li> </ul>
	<p>气流速度指示器。三个速度级别 + Boost。开启后，速度设置为第三级。要更改速度，请按开/关按钮 (A)。速度仅按递增顺序设置 (例如：1-2-3-1-2-3 等)。</p>

## 7 使用设备

### 7.1 机器启动 (图 8)

在启动机器之前，先将电池 (A) 插入电池盒中。

启动机器：

1. 按开/关按钮 (D)。开启后，气流速度设置为第三级。
2. 单手牢牢握住机器。
3. 操作开关杆 (C)。
4. 您可以通过按开/关按钮 (D) 来调节气流速度。速度仅按递增顺序设置 (例如：1-2-3-1-2-3 等)。

#### 警告

**在过热的情况下，出于安全理由，电池会通过保护回路断开连接。从机器上取下电池并让它冷却。电池冷却后，您可以将其重新组装到机器中并继续工作。**

### 7.2 移动应用

#### 7.2.1 将机器连接到应用程序

打开机器。当与移动设备连接时，蓝灯稳定亮起。取出并重新插入电池，可以重新激活搜索。有关具体详细信息，请参阅专用应用程序 (Oleo-Mac Hub - EfcO Hub) 中的说明。该应用程序对移动设备免费，并提供扩展功能 (关于机器、详细信息、帮助、机器零件和维护的详细信息)。机器配备内置无线技术，可以连接到移动设备并启用附加功能。

#### 7.2.2 首次使用应用程序

1. 将应用程序下载到您的移动设备。
2. 在应用程序中注册。
3. 按照说明连接并注册您的机器。

#### 备注

Oleo-Mac Hub - EfcO Hub应用程序可在所有应用市场下载。请联系授权服务中心以获取更多信息。

### 7.3 增强功能(图 6)

本机配备“增强”功能，可让您增加输送的空气量。

要使用增强功能，请按照以下说明操作：

1. 确保机器已打开并正常工作。
2. 牢固稳定地放置手柄，保持牢固的抓握。
3. 操作开关杆 (B)，然后用拇指或食指按下开/关按钮 (A)，以激活增强气流 (Boost)。此操作可以在任何级别的气流速度下完成。激活后，增强会持续 50 秒。使用增强功能时，四级速度指示灯 (C) 亮起。
4. 要停用增强功能并返回正常吹气模式，请按开/关按钮 (A) 或立即松开开关杆 (B)。

#### 备注

- 建议仅在需要更大吹气功率时使用增强功能（例如：树叶粘在地上）。请勿连续使用增强功能。
- 使用增强功能会大大缩短电池寿命。因此，建议谨慎并适当地使用增强功能，以优化吹风机的效率。

### 7.4 巡航控制功能 (图 6)

本机配备巡航控制功能，无需连续使用控制装置即可保持供气量恒定。要激活此功能，您可以在机器停止的情况下进行。只需按住按钮 (A)，然后立即按下开关杆 (B)。当显示屏上的 LED 闪烁时，您可以松开按钮。启动巡航控制功能后，输送空气的速度和数量将保持恒定，无需进一步的手动干预。

要快速停用此功能，请按下 (A) 或 (B) 按钮中的其中一个，就可立即停止巡航控制。这为机器操作更灵活，控制更精确，使其能够迅速适应操作员的特定需求。

### 7.5 吹风机管扁平端口 (鸭嘴)

扁平端口 (7, 图 1) 又称“鸭嘴”，经过专门设计，内部布局经过优化，可提高从吹风机管中排出的空气速度。这种空气加速可平稳、精确地从工作区域移走湿树叶、轻盈碎屑和其他的颗粒。

### 7.6 停止机器 (图 8)

按住开/关按钮 (d) 10秒，机器进入锁定状态，显示屏上亮起绿色警报灯。当机器处于锁定状态时，按住开关杆 (C) 5秒钟。

## 8 操作模式和工作技巧

### 警告

为了您和他人的安全：

1. 在未仔细阅读说明之前，请勿使用机器。熟悉机器的控件和正确使用。学会快速停机。
2. 残余风险——尽管满足了所有安全要求，但仍然可能存在一些额外风险：
  - 溅起的碎片可能会伤害眼睛。
3. 请记住，操作员或使用人对他人或其财产可能发生的事故和意外负责。
4. 工作时请穿着合适的衣服。您的经销商能够为您提供最合适事故预防物料信息，以确保工作安全。
5. 仅在日光或良好的人造光下工作。
6. 彻底检查整个工作区域并清除机器可能抛出的一切物品（树枝、电线、隐藏的电缆、石头等）。
7. 在以下情况下，必须停机并将电池从电池盒中取出：
  - 当机器开始异常振动：在这种情况下，请立即查找振动原因并前往授权服务中心进行必要的检查；
  - 当机器无人看管时；
  - 在检查、清洁或操作机器之前；
  - 在机器碰到异物后。在再次使用机器之前，检查是否有任何损坏并进行必要的修理；
  - 当机器不使用时。
8. 为避免发生火灾，请勿将过热的机器留在树叶或干草中。

### 小心

请时刻谨记，如电动机器使用不当，则可能会打扰他人。为了尊重他人和环境：

- 避免在可能造成干扰的环境和时间使用机器。
- 严格遵守当地有关废物处理的规定。
- 严格遵守当地规定，对老化部件或任何对环境有强烈影响的元件进行处置。

### 警告

长时间暴露在振动中可能会导致神经血管损伤和疾病（也称为“雷诺现象”或“白手”），特别是对于那些患有循环系统疾病的人来说。其症状可能影响手、手腕和手指，表现为皮肤麻木、麻木、瘙痒、疼痛、变色或纹理变化。环境温度低和/或过度握住手柄可能会放大这些影响。当出现症状时，需要减少机器的使用时间并咨询医生。

### 8.1 操作模式

电池配有保护装置，可防止电池完全放电。

如果电池电量耗尽，机器会自动关闭。在这种情况下，必须及时充电。

## 8.2 工作技巧

- 在使用前检查吹风机的状况，特别是吸入口。
- 如果灰尘较多，请在有水的情况下用软管或喷雾装置轻轻喷洒工作区域。
- 留意儿童、宠物、汽车或打开的窗户，并安全地将碎屑吹出。
- 使用吹风机后，请将其清理干净，并将垃圾扔进垃圾桶。
- 使用全套的喷嘴加长件，使气流能够更靠近地面。

### 警告

使用吹风机工作时，请佩戴要求的个人防护装备（DPI）：

1. 护目镜。
2. 卫生帽。
3. 防噪音耳塞。
4. 多尘环境中的防护面罩。

### 警告

在角落工作时，从角落向内、从外向工作区域的中心吹气。

## 8.3 工作结束

工作完成后，按照章节7.6 停止机器（图8）的说明停止发动机。

### 警告

在将机器放在任何环境中之前，请先让它冷却。

为了降低火灾风险，请清除机器上残留的树枝和树叶；请勿将装有废物的容器留在房间内。

每次工作结束后，建议将拆下的吹风机管和保护格栅缝隙中的碎屑和污垢。

## 9 维护

### 警告

- 在维护操作期间必须戴好防护手套。
- 发动机或电池仍热时切勿进行维护。停止机器并让其冷却下来。在机器关闭并移除电池的情况下进行维护。
- 缺乏维护或维护不当、拆卸或更改安全装置和/或使用非原装备件可能会对操作员或第三方造成严重或致命的伤害。

## 警告

**另请仔细阅读电池和电池充电器的使用和维护手册！**

### 9.1 日常维护

#### 警告

**对机器进行任何维护之前，请务必取出电池。如机器有任何损坏，请联系授权服务中心修复。**

#### 警告

**为了您和他人的安全：**

- 每次使用后，从电池盒中取出电池并检查是否有损坏。
- 正确的维护对于机器长期保持原有的使用效率和安全性至关重要。
- 保持螺母和螺钉紧固，以确保机器始终处于安全运行状态。
- 切勿使用零件磨损或损坏的机器。损坏的部件必须更换，切勿修理。
- 仅可使用原装备件。质量不同的零件可能会损坏机器并危及安全。

#### 警告

**在维护操作期间，将电池从电池盒中取出。**

每次使用前应检查机器是否有磨损或损坏的部件。如有部件磨损或损坏，请勿使用机器。

#### 9.1.1 发动机冷却

为了避免发动机过热和损坏，冷却空气进气格栅必须始终保持清洁，没有树叶和碎片。

#### 9.1.2 电池的维护 and 储存

#### 警告

**另请仔细阅读电池和电池充电器的使用和维护手册！**

- 把电池组存放在儿童接触不到、黑暗干燥、温度在0 - 23 °C之间，没有灰尘或腐蚀性气体的地方。请勿存放在阳光直射的地方。
- 使用原包装储存和运输电池组。
- 请保持不使用的电池远离夹子、钱币、钥匙、钉子、螺丝和其他金属物品，否则可能会引起接触点之间的短路。请勿使电池组短路。
- 整齐地存放电池组。避免将电池组无序地存放在容器中，例如盒子或抽屉，否则它们可能会互相或与其他金属物体发生短路。电池组触点之间的短路可能会导致烧伤或火灾。
- 保持电池组通风口无灰尘和污垢。以干燥柔软的布清洁电池组。如果有顽固污垢，请使用微湿的布。
- 定期检查电池组。如果出现明显损坏、磨损迹象或其他问题，请停止使用电池组并联系授权服务中心。



- 请勿将不使用的电池组长时间放在充电器上。将电池组存放在原包装或其他干燥的地方。
- 如果长期不使用电池组，请在开始存放时充满电，此后每15 - 30天要再次充满，以防止电池组劣化和损坏。
- 如果过载或过热，出于安全原因，电池会自动与保护电路断开。从电源插座上拔下充电器并取出电池。让电池完全冷却。电池冷却后，可以恢复充电过程。

### 9.1.3 存放

每次工作结束时，请仔细清理机器上的灰尘和碎片，修理或更换有缺陷的部件。

机器必须存放在干燥的地方，免受恶劣天气的影响，并放在儿童接触不到的地方。

### 9.1.4 维护表

以下是必须在机器上执行的维护操作列表。大多数项目都在章节9.1日常维护中进行了描述。用户只可执行本操作手册中说明的维护和维修工作。所有未在本手册中列出的维护操作都必须由授权服务中心执行。

维护	日常维护	每月维修
用干净的干布清洁机器的外部。切勿用水。	X	
让手柄保持干燥、干净、无油脂。	X	
确保开关杆运行正常，未被损坏。	X	
检查机器外部部件是否损坏或破损。	X	
检查螺母和螺钉是否拧紧。	X	
检查电池是否完好。	X	
检查电池电量。	X	
检查电池充电器是否完好，运行正常。	X	
检查电池和机器之间的连接，并检查电池和电池充电器之间的连接。		X

## 9.2 特别维护

如果使用频繁，则在在季节结束时，在正常使用的情况下，则每两年一次，由援助网络的专业技术人员进行一次常规检查。

可在以下网址查找离您最近的授权服务中心：<https://www.myemak.com/int/filiali-e-distributori/distributori>

### 警告

- **所有未在本手册中列出的维护操作都必须由授权服务中心执行。为确保机器持续正常运行，请记住，任何备件更换均必须仅使用原装备件进行。**
- **任何未经授权的改装和/或使用非原装备件都可能对操作员或第三方造成严重或致命伤害，并会使保修立即失效。**

## 10 运输

### 警告

在利用车辆运输设备时，应使用皮带将设备牢牢地固定在车上。设备应平放运输，并确保遵守该类设备运输的现行规则。

中文

### 电池供电电动吹风机的安全搬运

每次需要移动或运输机器时，都必须：

- 关机，等待其停止，然后从电池盒中取出电池；
- 仅通过手柄握住机器。

使用车辆运输机器时，机器放置不得对任何人构成危险，并且必须牢固固定。

## 11 贮存

### 警告

**另请仔细阅读电池和电池充电器的使用和维护手册！**

当长时间不使用设备时：

- 拆下电池（另请阅读电池手册以正确存放）。
- 遵循前述的所有保养规定。
- 彻底清洁机器并在金属部件上涂上润滑脂。
- 让设备空转，令输油管和油泵也得到排空。
- 将设备保存在干燥环境，尽量不直接接触地面，远离热源。
- 将设备存放在儿童接触不到的地方。
- 冬季存放后的调试程序与正常设备启动时的调试程序相同（参阅第7.1 机器启动（图8）章）。

## 12 环境保护

为有利于文明共处和我们生活的环境，保护环境必须是使用本机的一个重要和优先的方面。

- 避免成为干扰邻居的因素。
- 严格按照当地法规处理包装、机油、汽油、电池、过滤器、老化部件或任何对环境有重大影响的因素。这些废物不得扔进垃圾桶，而必须分离并送到适当的收集中心，由该中心进行材料的回收利用。

### 12.1 拆除和弃置

在废弃不用时，切勿将本机随意弃置，而应送交回收中心进行处置。

构成设备的大部分材料为可循环再用材料；所有金属材料(钢、铝和铜)可送交普通的金属回收公司进行处理。更为详尽的信息请咨询您所在地区的废物回收服务中心。来自设备拆除的废品处理必须注意环保，避免污染土地、空气和水源。

无论如何，必须遵守当地相关的现行法律的规定。

拆卸机器时，必须将 CE 标志标签与本手册一起销毁。

### 13 疑难排解

#### 警告

- 在执行下表中建议的所有纠正测试之前，务必停止机器并取出电池，明确要求运行机器的情况除外。
- 如果检查了所有可能原因而问题不能解决，请联络获得授权的售后服务中心。如果检查出的问题在本表中未列出，请联络获得授权的售后服务中心。

#### 警告

如果没有必要的工具和技术知识，切勿尝试自行维修。任何不良的维修处理，将会自动导致保修失效，制造商对此概不负责。

问题	原因	解决办法
打开开关后，发动机无法启动	电池缺失或未正确插入	确保电池安装到位
	低电量	检查充电状态并对电池充电
发动机在作业过程中停止	电池缺失或未正确插入	确保电池安装到位
	低电量	检查充电状态并对电池充电
电池寿命缩短	恶劣的使用条件，更大的电流吸收	优化使用
电池充电器无法为电池充电 (红色 LED 亮起)	接触点肮脏	清洁接触点
电池充电器无法为电池充电 (红色 LED 不亮)	电池充电器无通电	检查插头是否插上，插座是否通电。
	电池充电器有缺陷	用原厂备件替换
机器振动异常	叶轮损坏或破裂	向授权的服务中心寻求帮助。

## 14 合规声明

签字人

**Emak spa公司 - 总部地址 Via Fermi, 4 - 42011 Bagnolo in Piano (RE) Italy**

郑重声明对以下设备全权负责：

1.设备类型：

**电池供电吹风机**

2.品牌：/型号：

**Oleo-Mac BVi 570**

3.系列识别号：

**Efco SAi 570**

**C04 XXX 0001 - C04 XXX 9999 (OM BVi 570)**

**C05 XXX 0001 - C05 XXX 9999 (EF SAi 570)**

符合指令/法规的规定以及随后的修订或补充：

**2006/42/EC - 2014/30/EU - 2000/14/EC - 2011 /65/EC - 2014/53/UE**

符合以下标准的规定：

**EN 60335-1:2012 - EN ISO 12100 考虑到协调标准的规定**

**EN 50636-2-100:2015 - EN 55014-1:2017 -**

**EN 55014-2:2015 - EN 62233:2008 -**

**ETSI EN 301 489-1 V2.2.3 - 2019 -**

**ETSI EN 301 489-17 V3.2.4 - 2020 -**

**ETSI EN 300 328 V2.2.2 - 2019**

以下标准的符合性评估程序：

**附件 V**

测量的声功率级：

**97 dB(A)**

保证的声功率级：

**99 dB(A)**

制造地点：

**Bagnolo in piano (RE) Italy - via Fermi, 4**

日期：

**2024年03月10日**

技术文献备案于：

**管理地点。 - 技术部**

Luigi Bartoli - C.E.O.

## 15 保修证书

该设备采用最先进的生产技术进行设计和制造。制造商为其制造的产品就私人用途和业余用途提供从购买日期算起24个月的保修期。对于专业用途，保修期则限制在12个月内。

### 保修限制

1. 保修自购买之日起有效。制造商通过销售和技术服务网点免费更换因材料、工艺和生产而导致的缺陷部件。保修不剥夺民法典规定的购买人对所售物品的缺陷或故障所引发的后果的合法权利。
2. 技术人员将在组织需要所容许的时限内尽快进行必要的修理。
3. **如需在保修期内寻求帮助，必须向授权人员出示以下由经销商盖章、完整填写的保修证书，并附有购买发票或证明购买日期的强制性税务收据。**
4. 以下情况不属于保修的范围：
  - 明显缺乏维护；
  - 不正确使用或擅自改装产品；
  - 使用不正确的润滑油或燃料；
  - 使用非原装备件或附件；
  - 由非授权的人员修理。
5. 制造商将正常磨损的消耗品和零件排除在保修范围之外。
6. 保修不包括对设备的更新改进。
7. 保修不包括保修期间要求的任何调试或维护服务。
8. 运输期间造成的损坏应立即向运输公司反映，否则保修作废。
9. 对于安装在我们机器上的其他品牌(Briggs & Stratton、Tecumseh、Kawasaki、Honda等)的发动机，该发动机制造商提供的保修是有效的。
10. 保修不涵盖因机器故障或强制长时间停止使用机器而对人或物造成的任何直接或间接损害。

型号

---

系列号

---

购买者

---



---



---

不要寄出！ 只在需要技术担保时才附上。

日期

---

零售商



