



our **power**, your **passion**

# SIRIUS 700

**NL** GEBRUIKSAANWIJZING

**E** MANUAL DE INSTRUCCIONES

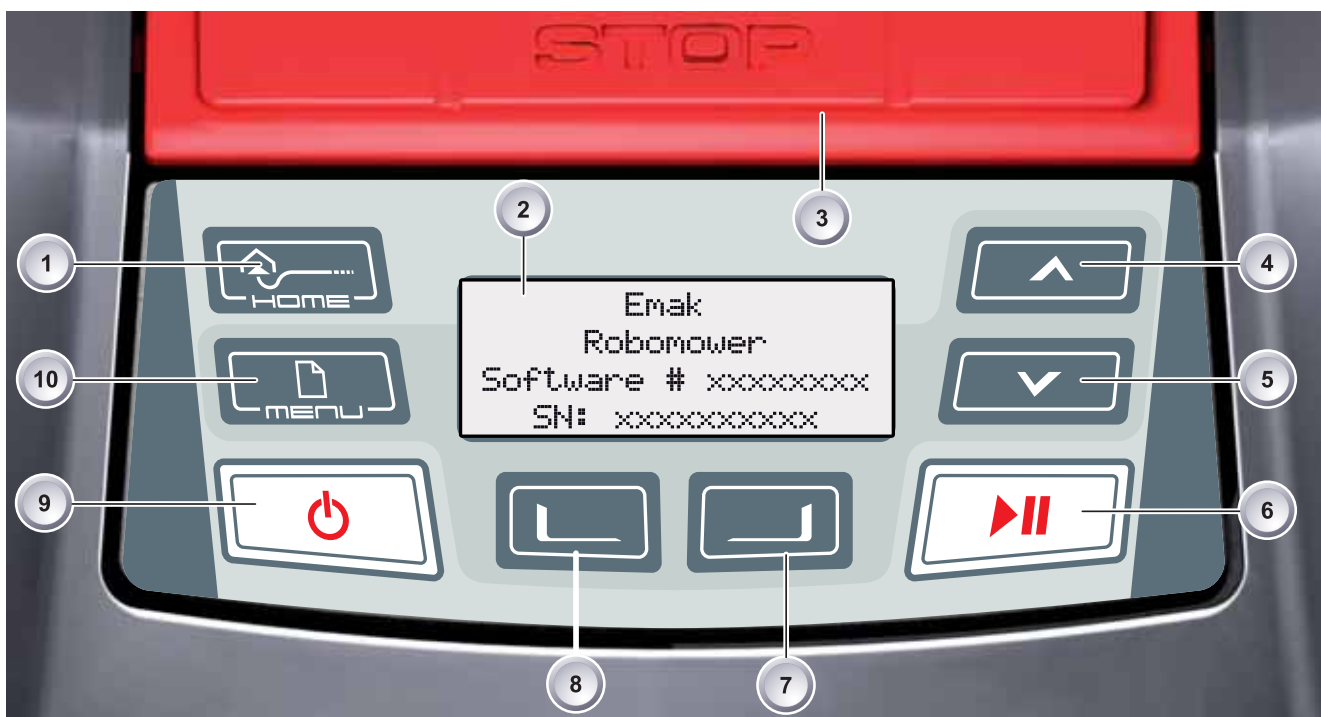




**Nederlands** VERTALING VAN DE OORSPRONKELIJKE INSTRUCTIES **5**

**Español** TRADUCCIÓN DE LAS INSTRUCCIONES ORIGINALES **43**





Positie	Benaming	Positie	Benaming
1	HOME-toets	6	START/PAUZE-toets
2	Lcd-display	7	Multifunctionele toets rechts
3	STOP-toets	8	Multifunctionele toets links
4	Toets Pijl omhoog	9	ON/OFF-toets
5	Toets Pijl omlaag	10	Menu-toets

■ De verschillende menu-items en hun beschrijving vindt u op de aangegeven pagina's.

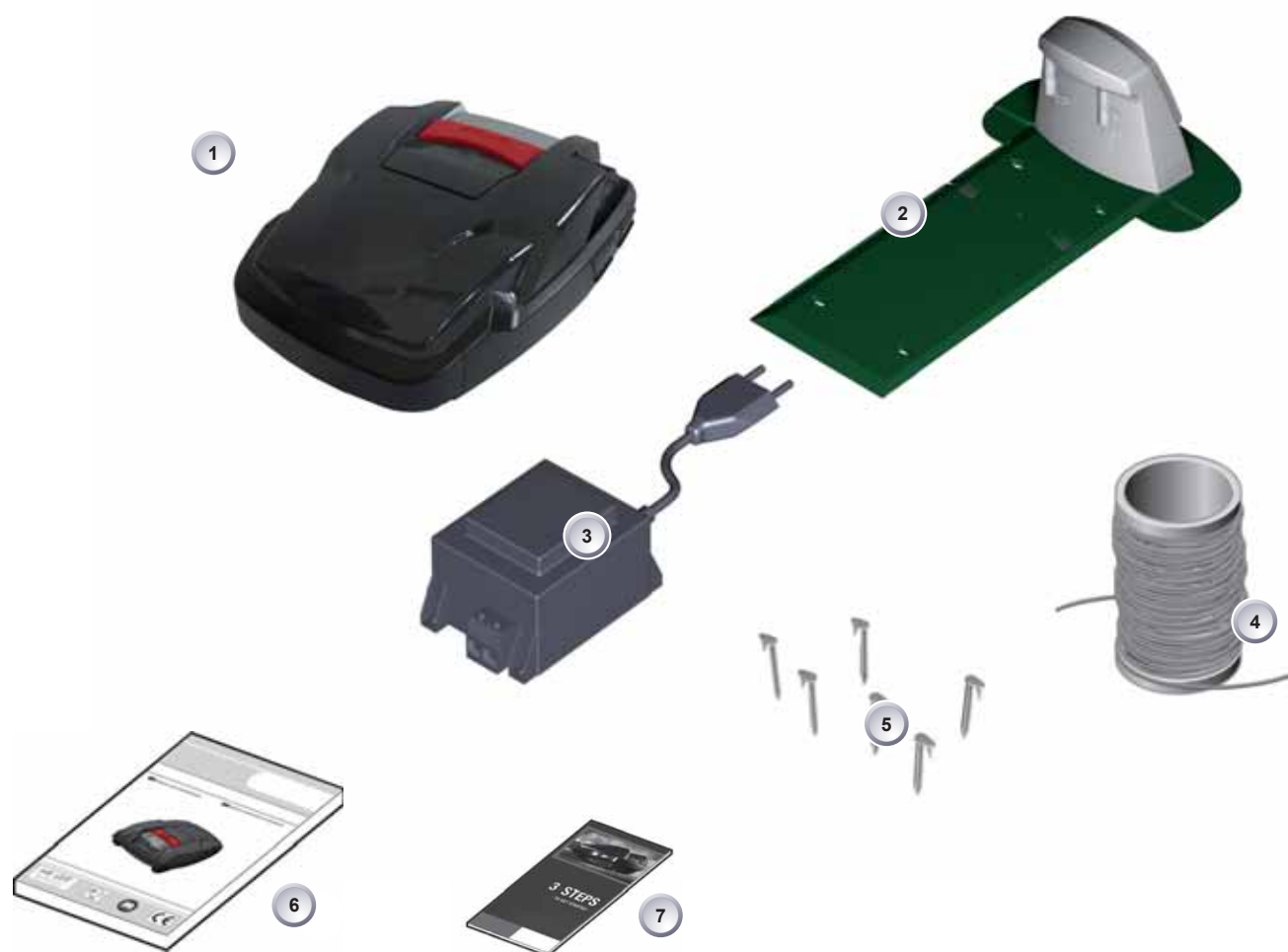
Hoofdstuk/Pagina
'Inwerkingstelling' pagina 20
'De tijd instellen' pagina 29
'De datum instellen' pagina 29
'De taal instellen' pagina 30
'De pincode invoeren' pagina 21
'De pincode wijzigen' pagina 21
'De toetstones inschakelen of uitschakelen' pagina 30
'Het contrast van het lcd-display wijzigen' pagina 31
'De fabrieksinstellingen resetten' pagina 31
'Het weekprogramma instellen' pagina 28

## 1 Levering

### 1.1 Het apparaat uitpakken

- Haal de robotmaaier en de onderdelen voorzichtig uit de verpakking en controleer of ze geen transportschade hebben geleden. Waarschuw uw dealer onmiddellijk bij eventuele transportschade.
- Bij verzending van de robotmaaier moeten de originele verpakking en de vervoersdocumenten bewaard worden.

### 1.2 Levering



Positie	Benaming	Positie	Benaming
1	Robotmaaier	5	Draadpennen (100 stuks)
2	Laadstation	6	Instructieboekje
3	Transformator	7	Snelgids
4	Perimeterdraad (100 m)		

---

## Inhoudsopgave

<b>1</b>	<b>Levering .....</b>	<b>6</b>
1.1	Het apparaat uitpakken .....	6
1.2	Levering .....	6
<b>2</b>	<b>Informatie over dit product .....</b>	<b>10</b>
2.1	Correct gebruik .....	10
2.2	Verboden gebruik.....	10
<b>3</b>	<b>Veiligheidswaarschuwingen .....</b>	<b>10</b>
3.1	Verklaring van de symbolen .....	10
3.2	Algemene veiligheidswaarschuwingen .....	11
3.3	Veiligheidswaarschuwingen tijdens het gebruik .....	11
<b>4</b>	<b>Informatie over het product .....</b>	<b>12</b>
4.1	Beschrijving van het product .....	12
4.2	Beschrijving van de werking .....	12
4.3	Bedieningspaneel .....	13
4.4	Sensoren in de robotmaaier .....	13
4.5	Laadstation .....	14
4.6	Transformator .....	14
4.7	Perimeterdraad .....	14
<b>5</b>	<b>Montage/Installatie .....</b>	<b>15</b>
5.1	Assemblage van het laadstation .....	15
5.2	Montage van het laadstation .....	15
5.3	De perimeterdraad installeren .....	16
5.4	Installatiemogelijkheden .....	17
5.5	Installatie rondom obstakels .....	18
5.6	De perimeterdraad op het laadstation aansluiten .....	18
5.7	De laagspanningskabels op de transformator aansluiten .....	18
5.8	Het deksel op de achterkant van het laadstation openen .....	19
5.9	De aansluiting controleren .....	19

<b>6</b>	<b>Inwerkingstelling .....</b>	<b>20</b>
6.1	Voorafgaande werkzaamheden .....	20
6.2	Inschakeling/Statusaanduiding .....	20
6.3	De taal kiezen .....	20
6.4	De pincode invoeren .....	21
6.5	De pincode wijzigen .....	21
6.6	De datum instellen/wijzigen .....	21
6.7	De tijd instellen/wijzigen .....	22
6.8	Kalibreren .....	22
6.9	De robotmaaier starten .....	23
<b>7</b>	<b>Maaien .....</b>	<b>24</b>
7.1	Maaitips .....	24
7.2	De maaihogte instellen .....	24
7.3	De batterij in de robotmaaier opladen .....	24
7.4	Volledig lege batterij .....	25
<b>8</b>	<b>Programmering .....</b>	<b>26</b>
8.1	De robotmaaier starten .....	26
8.2	Overzicht .....	27
<b>9</b>	<b>Menu Programma's .....</b>	<b>28</b>
9.1	Het weekprogramma instellen .....	28
<b>10</b>	<b>Menu Instellingen .....</b>	<b>29</b>
10.1	De tijd instellen .....	29
10.2	De datum instellen .....	29
10.3	De taal instellen .....	30
10.4	Overige instelmogelijkheden .....	30
10.5	De toetstones inschakelen of uitschakelen .....	30
10.6	Het contrast van het lcd-display wijzigen .....	31
10.7	De fabrieksinstellingen resetten .....	31



---

<b>11</b>	<b>Menu Informatie</b> .....	<b>31</b>
11.1	Informatie over de hardware .....	31
11.2	Informatie over de software .....	32
<b>12</b>	<b>Informatie over de programma's</b> .....	<b>32</b>
<b>13</b>	<b>Transport</b> .....	<b>32</b>
<b>14</b>	<b>Waarschuwing</b> .....	<b>33</b>
14.1	Het rollen van de wielen controleren .....	33
14.2	De contacten controleren/reinigen .....	33
14.3	Het laadstation controleren/reinigen .....	34
14.4	Het frame reinigen .....	34
<b>15</b>	<b>Reparatie</b> .....	<b>34</b>
15.1	De maaischijf vervangen .....	34
<b>16</b>	<b>Technische gegevens</b> .....	<b>35</b>
<b>17</b>	<b>Storingen verhelpen</b> .....	<b>36</b>
17.1	Voorbeelden van storingsmeldingen .....	36
17.2	Opsporen van storingen .....	37
17.3	Interactieve gids .....	40
<b>18</b>	<b>Garantie</b> .....	<b>40</b>
<b>19</b>	<b>Afdanken</b> .....	<b>41</b>
<b>20</b>	<b>Verklaring van overeenstemming</b> .....	<b>41</b>

---

## 2 Informatie over dit product

- Neem de veiligheidsaanwijzingen en waarschuwingen in dit instructieboekje en op de robotmaaier in acht.
- Dit instructieboekje is een integrerend deel van het beschreven product en moet samen met het product aan eventuele kopers worden gegeven.
- Geef of leen het apparaat uitsluitend aan ervaren personen die op de hoogte zijn van de werking en het juiste gebruik van het apparaat. Geef ook de handleiding met de gebruiksaanwijzingen, die moet worden gelezen alvorens het werk te beginnen.

### 2.1 Correct gebruik

- De robotmaaier is uitsluitend bestemd voor het maaien van gras in een particuliere omgeving.
- Elk ander gebruik dan hier is beschreven, wordt beschouwd als oneigenlijk gebruik.

### 2.2 Verboden gebruik

1. Het apparaat mag niet worden gebruikt op industrieel niveau of in openbare installaties, parken, sportvelden, of in de land- en bosbouw.
2. Het mag niet worden gebruikt voor het maaien van andere materialen, in het bijzonder voor materialen die zich boven de grond bevinden en waarvoor de gazonmaaier moet worden opgetild.
3. Het apparaat mag niet worden gebruikt om takken of steviger materiaal dan gras te vernietigen.
4. Het mag niet gebruikt worden om andere voorwerpen, wagens en dergelijke te vervoeren, te duwen of te trekken.
5. Het is verboden om gereedschappen of toepassingen op de aftakas van de motor aan te brengen die niet zijn aangegeven door de fabrikant.

## 3 Veiligheidswaarschuwingen

### 3.1 Verklaring van de symbolen

In dit instructieboekje worden de volgende veiligheidswaarschuwingen gebruikt. De term die voor de signalering gebruikt wordt heeft in deze gevallen betrekking op het bijbehorende gevaar.



#### Waarschuwing!

**Waarschuwing voor een mogelijk gevaar dat ernstig of dodelijk letsel kan veroorzaken.**



#### Voorzichtig!

**Gevaarlijke situatie die letsel kan veroorzaken.**

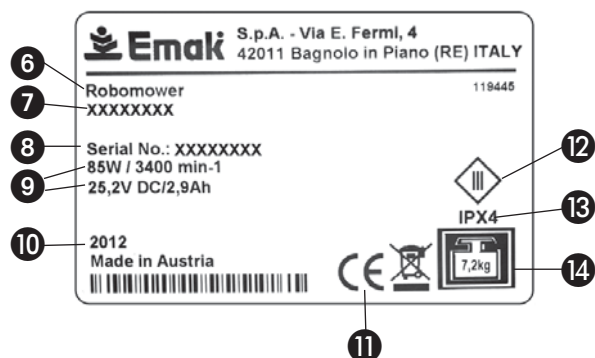
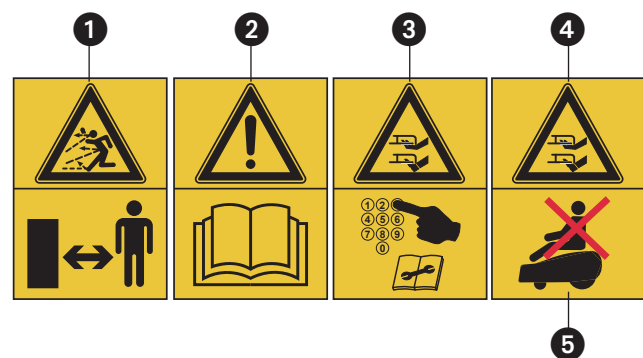


#### Let op

**Gevaarlijke situatie die schade aan het apparaat kan veroorzaken.**

#### Opmerking!

Verklarende beschrijving om de uit te voeren procedure of werkwijze te begrijpen.



- 1 - **LET OP!** - Laat niemand in de buurt komen tijdens het werk. Let erop voorwerpen te beschermen.
- 2 - Lees het gebruiks- en onderhoudsboekje voordat u deze machine gebruikt.
- 3 - **Let op de scherpe messen** tijdens het instellen of het onderhoud van de machine.
- 4 - **Let op de scherpe messen** tijdens het werk.
- 5 - **HET IS VERBODEN** om op de robotmaaier te gaan staan.
- 6 - Machinetype: **ROBOTMAAIER**.
- 7 - Merk en model van de machine.
- 8 - Serienummer.
- 9 - Technische gegevens.
- 10 - Bouwjaar.
- 11 - EG-markering.
- 12 - Apparaat klasse 3.
- 13 - Beschermingsklasse van de machine.
- 14 - Gewicht van de machine.

## Veiligheidssystemen

- Het is niet toegestaan om de veiligheidssystemen te wijzigen, ermee te knoeien of te verwijderen. Het niet in acht nemen van deze regel kan de gezondheid van de bediener en van andere personen in gevaar brengen.
- Om een onbedoelde of niet-geautoriseerde inschakeling van de robotmaaier te voorkomen, is deze beveiligd met een pincode.
- De robotmaaier wordt geleverd met de in de fabriek ingestelde pincode 0000.
- Als drie maal na elkaar een verkeerde pincode wordt ingevoerd, moet een pukcode worden ingevoerd, die bij de dealer moet worden aangevraagd.
- De robotmaaier is voorzien van een veiligheidssensor. Wanneer de robotmaaier wordt opgetild, worden na 2 seconden zowel de motor als de maaimessen gestopt.
- Bij contact met een obstakel, keert de robotmaaier terug, stopt en verandert van rijrichting.

### 3.2 Algemene veiligheidswaarschuwingen

De eigenaar is verantwoordelijk voor eventuele ongevallen die andere personen en andermans eigendommen betreffen.



#### Voorzichtig!

##### Gevaar voor letsel.

- Schakel de veiligheids- en beschermingsinrichtingen niet uit.

- De robotmaaier mag niet worden gebruikt door personen die onvoldoende kennis van het apparaat hebben of die het instructieboekje niet hebben gelezen en begrepen.
- Voorkom om tijdens het maaien armen en benen in de buurt van de draaiende messen te brengen.
- Wanneer u defecten aan de robotmaaier opmerkt, bijv. van de maaimessen, kabel of laadstation, stel hem dan niet in werking.
- Laat de defecten door gespecialiseerd personeel repareren.



#### Waarschuwing!

**Let goed op dat kinderen en dieren nooit in de buurt van de machine komen. Laat kinderen niet met het apparaat spelen.**

### 3.3 Veiligheidswaarschuwingen tijdens het gebruik



#### Waarschuwing!

**Een onbedoelde inschakeling of het gebruik zonder toestemming kan ernstig letsel tot gevolg hebben.**

- De robotmaaier moet uitgeschakeld worden en worden beveiligd met een pincode.

#### Opmerking!

- Bewaar de pin- en de pukcode op een plek die niet toegankelijk is voor onbevoegde personen.
- De eigenaar kan de pincode wijzigen.
- Wanneer drie maal achter elkaar een verkeerde pincode wordt ingevoerd, moet een pukcode worden ingegeven.
- Wanneer een verkeerde PUK-code wordt ingevoerd, moet 24 uur gewacht worden voordat deze opnieuw kan worden ingevoerd.
- Controleer regelmatig of de robotmaaier en het laadstation niet beschadigd zijn.
- Laat beschadigde onderdelen en batterijen door gespecialiseerde en erkende werkplaatsen vervangen of repareren.

#### Opmerking!

- Voer nooit zelf handelingen of reparaties uit die niet tot het normale onderhoud behoren. Wendt u uitsluitend tot gespecialiseerde, erkende werkplaatsen.

## 4 Informatie over het product

### 4.1 Beschrijving van het product



- 1 Bedieningspaneel
- 2 Transporthandgreep
- 3 Laadcontacten
- 4 Bumper
- 5 Structuur
- 6 Afdekplaatje (klep voor hoogte-instelling)
- 7 Hoogte-instelling in de binnenkant
- 8 STOP-toets
- 9 Voorwielen
- 10 Maaischijf
- 11 Aandrijfwielen met stevig profiel
- 12/13 Maaimessen/reiniging

### 4.2 Beschrijving van de werking

- De robotmaaier is een automatische grasmaaier op batterijen die zich vrij beweegt in een afgebakend te maaien gebied.
- Dit gebied wordt afgebakend met een perimeterdraad die op een laadstation is aangesloten.
- Om de batterij op te laden rijdt de robotmaaier naar het laadstation door de perimeterdraad te volgen.
- Voor de normale maaifunctie zijn in de fabriek programma's geïnstalleerd die ook de functie voor het maaien van gazonoppervlakken en gazonranden bevatten. Deze maaiprogramma's kunnen worden gewijzigd.
- Dankzij de speciale plaatsing van de messen, wordt het gemaaide gras niet verzameld; het blijft tussen het gras op het gazon liggen voor een bodembedekkende en voedende werking.

### 4.3 Bedieningspaneel



1	HOME-toets	6	START/PAUZE-toets
2	Lcd-display	7	Multifunctionele toets rechts
3	STOP-toets	8	Multifunctionele toets links
4	Toets Pijl omhoog	9	ON/OFF-toets
5	Toets Pijl omlaag	10	Menu-toets

#### ■ Functie van de toetsen

- Met de [HOME-toets] (1) kan het maaien worden onderbroken. De robotmaaier keert terug naar het laadstation en start weer met de eerste geprogrammeerde werkfase van de volgende dag.
- Op het [Lcd-display] (2) wordt de huidige status of het geselecteerde menu weergegeven.
- Door op de [STOP-toets] (3) te drukken, stoppen de robotmaaier en de maaimessen binnen 2 seconden.
- De toetsen [Pijl omhoog] (4) en [Pijl omlaag] (5) dienen voor het navigeren door het menu en voor het wijzigen van de waarden.
- Met de [START/PAUZE-toets] (6) wordt de werking van de robotmaaier gestart of onderbroken. Wanneer tijdens de geprogrammeerde werkfase op START/PAUZE wordt gedrukt, start de robotmaaier automatisch weer na ongeveer 2 min.
- Met de [multifunctionele toetsen rechts of links] (7) of (8) worden de bedieningen bevestigd (keuze van een menubediening), bijvoorbeeld, of gaat u terug naar het vorige menu-item.
- Met de [ON/OFF-toets] (9) wordt de robotmaaier in-/uitgeschakeld.
- Met de [Menu-toets] (10) wordt het keuzemenu geopend.

### 4.4 Sensoren in de robotmaaier

#### Stoot- en obstakelsensoren

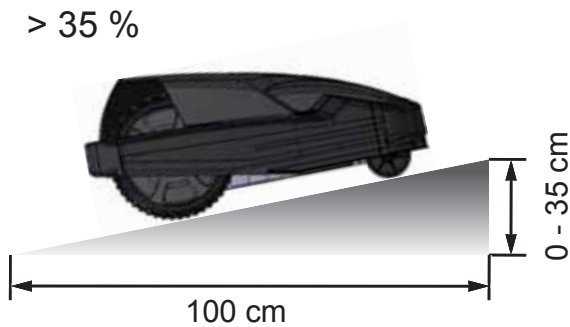


- De robotmaaier is voorzien van sensoren die bij contact met obstakels het apparaat van rijrichting doen veranderen. Wanneer tegen een obstakel wordt gestoten, wordt de bovenkant van de behuizing (1) enigszins verplaatst. Deze verplaatsing stelt een sensor in werking die de omkering van de rijrichting inschakelt.
- Als de robotmaaier tijdens de werking aan de handgreep wordt opgetild, stopt een veiligheidssensor het mes binnen 2 seconden en schakelt hij de transmissie uit.

#### Opmerking!

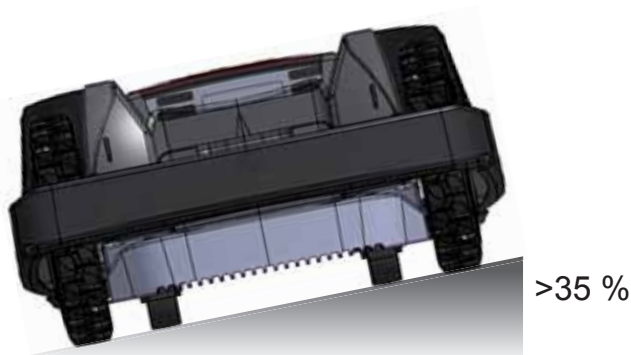
Als de robotmaaier door een veiligheidssensor wordt uitgeschakeld, wordt hij niet vanzelf weer ingeschakeld. Om het apparaat weer in te schakelen moet de fout worden bevestigd en gewist met een druk op de multifunctionele toets.

## Kantelsensor in de rijrichting



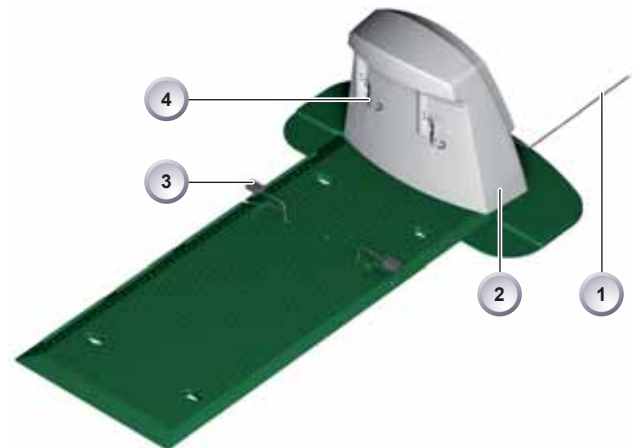
- Als de robotmaaier tijdens het rijden een stijgende of dalende helling tegenkomt met een helling van meer dan 35%, dan schakelt de hellingsensor hem uit.

## Kantelsensor aan de zijkant



- Als de robotmaaier tijdens het rijden een zijdelingse helling tegenkomt van meer dan 35%, dan schakelt de hellingsensor hem uit.

## 4.5 Laadstation



- Het laadstation (2) wordt op de voedingseenheid (transformator) aangesloten met de laagspanningskabel (1).
- Het laadstation (2) brengt een signaal voort en stuurt deze over de perimeterdraad (3).
- Op het laadstation (2) bevinden zich twee laadcontacten (4) die op de laadcontacten van de robotmaaier worden aangesloten zodra deze het laadstation (2) in gaat.

## 4.6 Transformator



### Let op

#### Schade veroorzaakt door waterdruppels

Zet de transformator op een droge plek waar het beschermd is tegen waterdruppels.

## 4.7 Perimeterdraad



### Let op

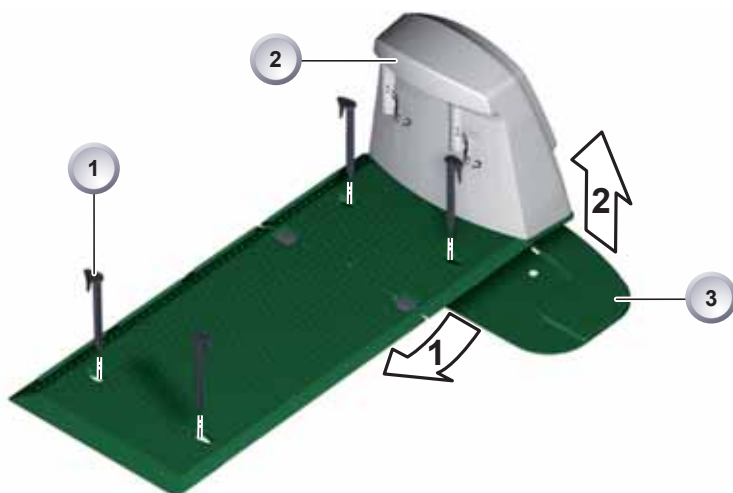
#### Schade aan de perimeterdraad

Maak geen sleuven in het gazon rondom de geïnstalleerde perimeterdraad.

- De perimeterdraad wordt met de draadpennen bevestigd. Als de bijgeleverde perimeterdraad niet voldoende is om het volledige gazon af te bakenen, kunt u een verlengstuk bij uw dealer aanschaffen.

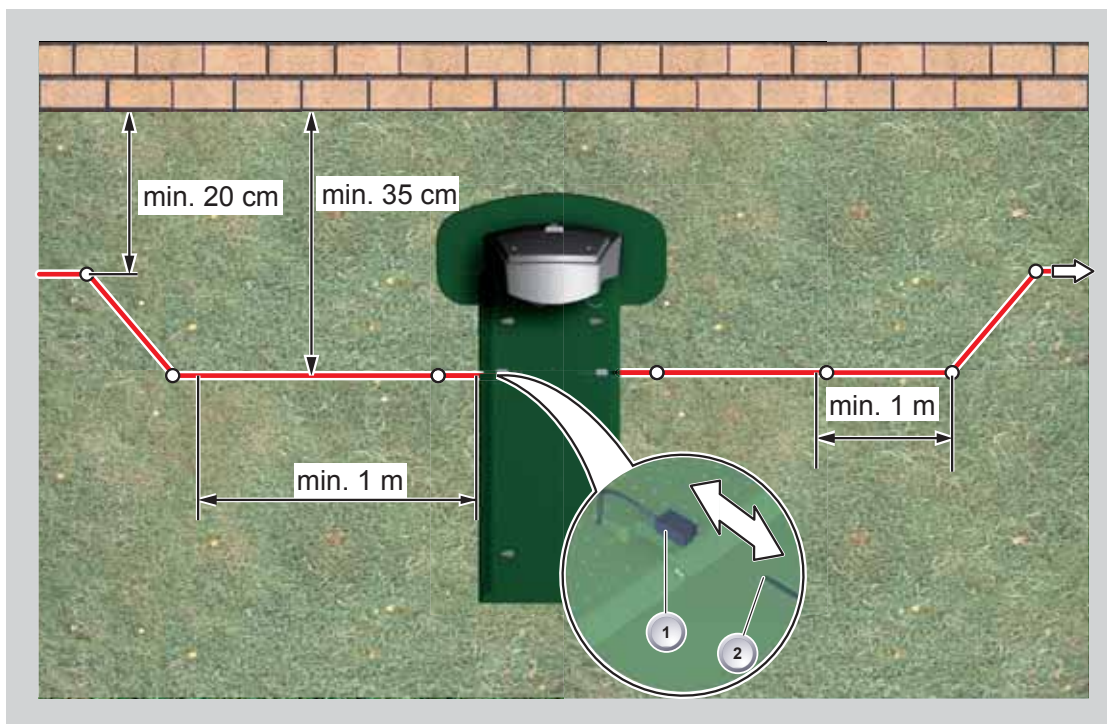
## 5 Montage/Installatie

### 5.1 Assemblage van het laadstation



- Plaats de voorste rand van de basisplaat (3) in de plaat van het laadstation (2) in de richting van pijl 1 en laat hem daarna naar boven klikken in de richting van pijl 2. Bevestig het laadstation met de spijkers (1) aan de grond.

### 5.2 Montage van het laadstation



- Plaats het laadstation op een schaduwrijke plattegrond en tegen de regen beschermde plek in de tuin en zet hem vast met de draadpennen (witte punten). Houd u aan de aangegeven maten.
- Strip de perimeterdraad (2) en sluit hem op een zijde (1) van het laadstation aan. Plaats hem daarna zoals in de afbeelding is weergegeven en houd daarbij rekening met de afstanden.
- Om schade tijdens het maaien te voorkomen, moet er tijdens de installatie van de perimeterdraad (2) voor worden gezorgd dat deze overal direct contact met de grond maakt. Maak de punten waar de perimeterdraad (2) geen direct contact met de grond maakt vast met nog meer pennen.

### 5.3 De perimeterdraad installeren



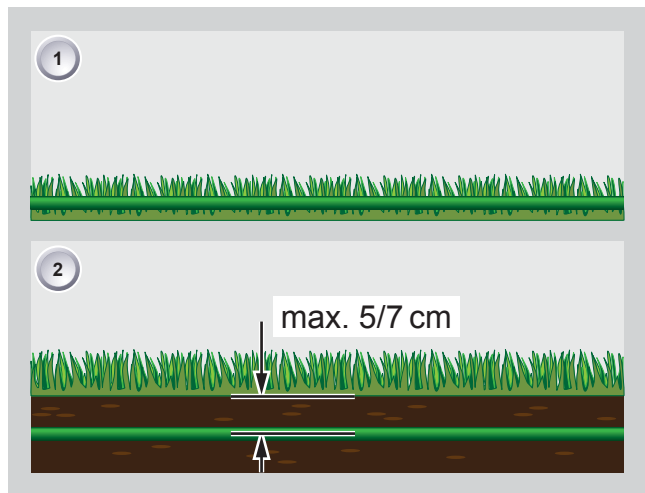
#### Let op!

**Gevaar voor schade aan de perimeterdraad en voor een storing van de werking van de robotmaaier!**

Om een veilige werking te garanderen moet de perimeterdraad worden geïnstalleerd zoals in de volgende procedure is beschreven:

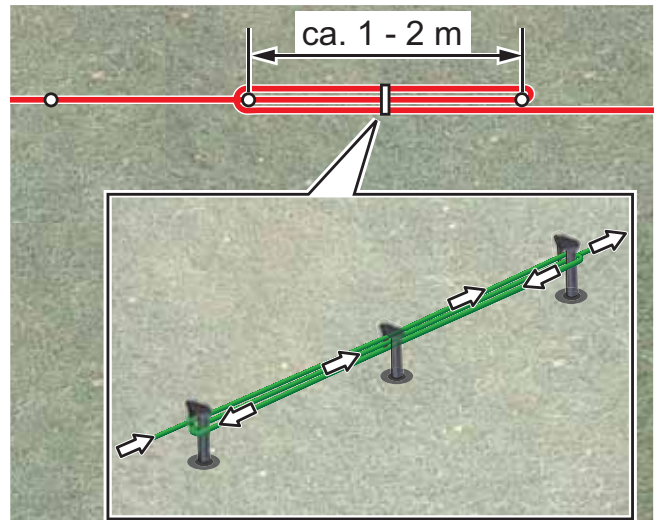
- Controleer het te maaien oppervlak.
- Verwijder molshopen, gevallen fruit en gaten in het te maaien gebied. Installeer de perimeterdraad om de obstakels heen.
- De robotmaaier mag geen oppervlakken maaien waar het gras langer is dan 8 cm. Deze oppervlakken moeten dus worden gemaaid, voordat de perimeterdraad wordt geïnstalleerd.
- Nadat de perimeterdraad op het gazon is geplaatst, mogen geen geulen meer worden gemaakt in het gebied van de kabel.

#### Installatiemogelijkheden



- De perimeterdraad kan zowel op het gazon (1) als onder de graslaag (2) worden geïnstalleerd tot een diepte van 5/7 cm. Laat de installatie onder de graslaag door uw dealer uitvoeren.
- Beide varianten kunnen zo nodig ook worden gecombineerd.

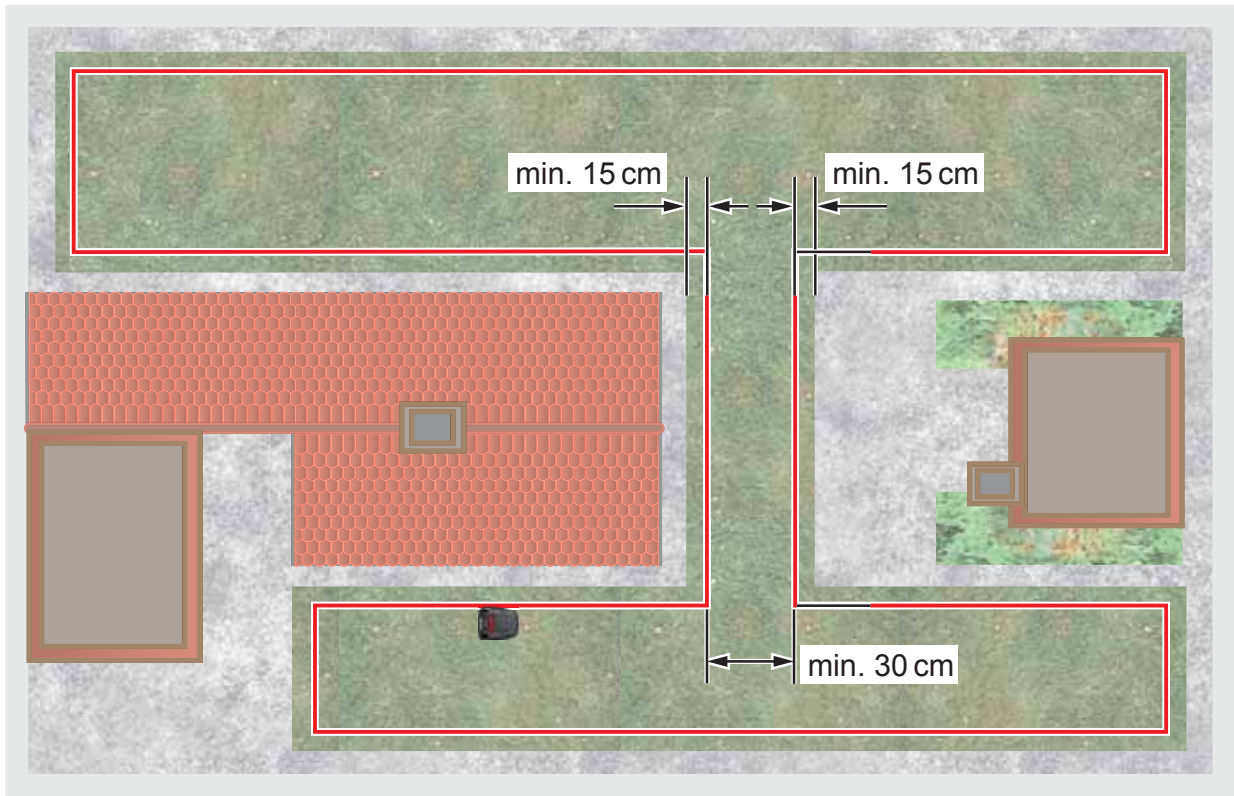
#### Reservedraad



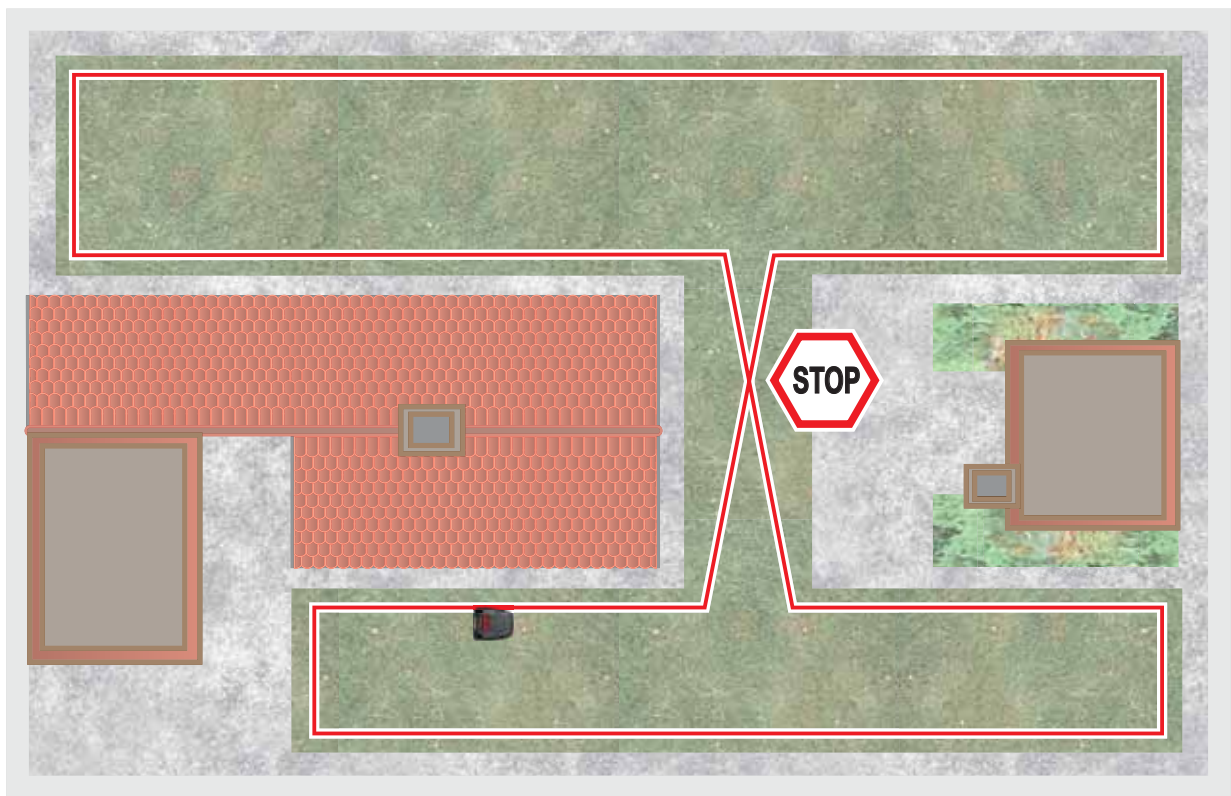
- Om het laadstation ook na de aanleg van het te maaien gebied te kunnen verplaatsen, of om het gebied uit te breiden, moeten op regelmatige afstanden kabelreserves langs de perimeterdraad worden aangelegd. Draai hiervoor de perimeterdraad om een pen in het gras, laat hem terugkeren naar de vorige pen, ga daarna door, zoals in de afbeelding is weergegeven, en bevestig hem met nog een pen.
- Het aantal reserves hangt van uw behoeften af.



## 5.4 Installatiemogelijkheden



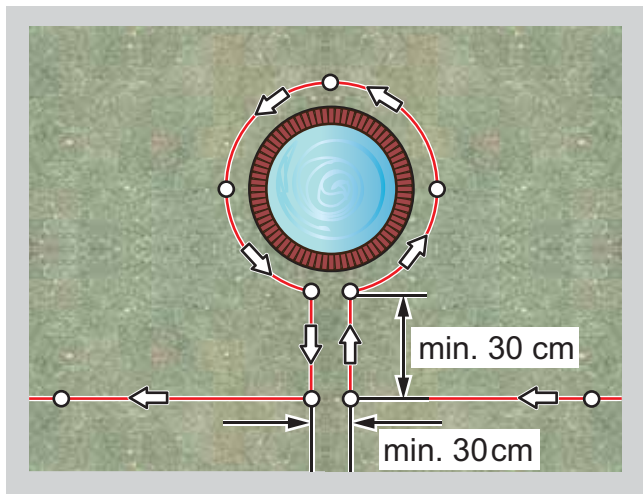
- Als de perimeterdraad in doorgangen wordt geplaatst, moeten de in de grafiek aangegeven minimale afstanden van obstakels en de minimale breedte van de doorgang in acht worden genomen om een correcte werking van de robotmaaier te garanderen.



- Het kruisen van de perimeterdraad veroorzaakt storingen, omdat de interne en externe zijden worden verward.

## 5.5 Installatie rondom obstakels

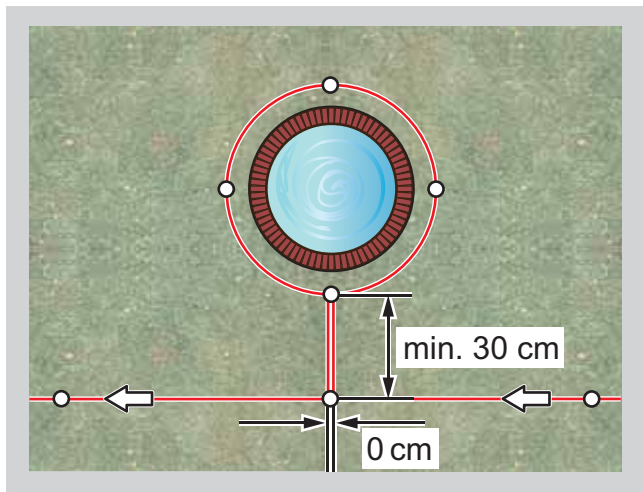
- Wanneer de perimeterdraad rondom obstakels wordt geïnstalleerd, moeten de afstanden die in de grafiek zijn aangegeven in acht worden genomen.



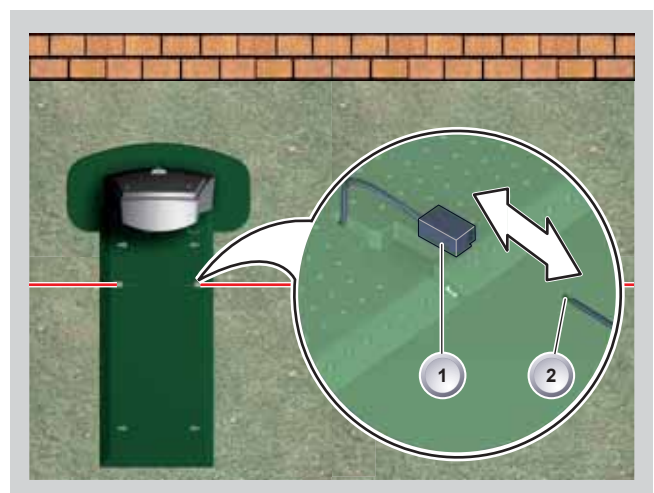
- De robotmaaier detecteert de afstand vanaf een minimale afstand van 30 cm, herkent deze als een traject en draait om het obstakel heen.

### Opmerking!

Als de afstand tussen het afbakeningspad van het obstakel van de kabel 0 cm is, kan het apparaat over de kabel heen lopen.

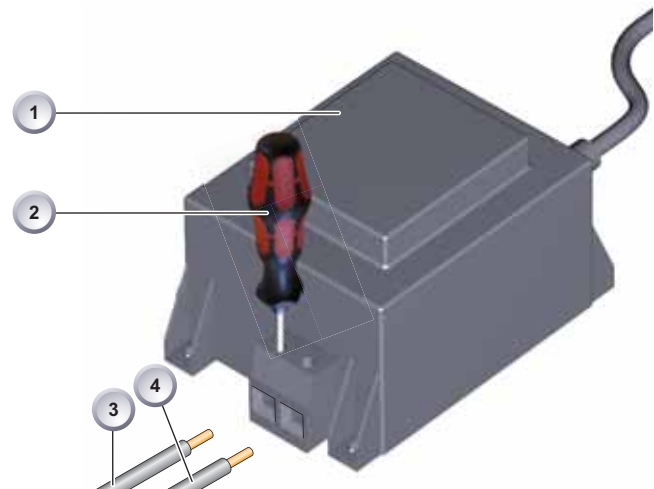


## 5.6 De perimeterdraad op het laadstation aansluiten



- Na de installatie moet u de perimeterdraad (2) strippen en op de veeraansluitingen (1) aansluiten.

## 5.7 De laagspanningskabels op de transformator aansluiten

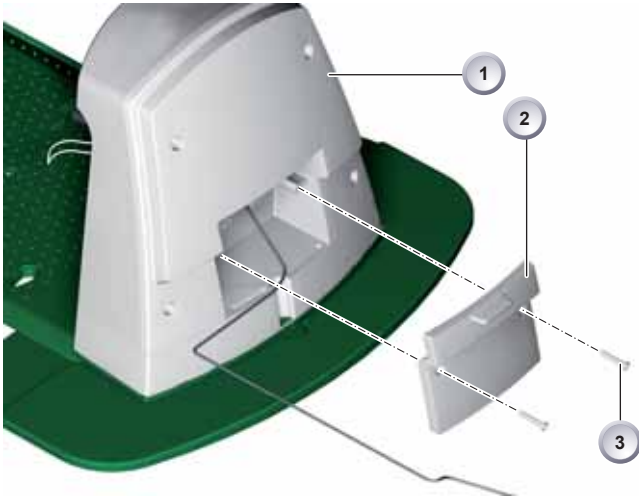


- Strip de laagspanningskabels (3) en (4) voor ongeveer 10 mm.
- Draai de schroeven met de schroevendraaier (2) los en sluit de laagspanningskabels (3) en (4) op de transformator (1) aan.
- De kabels kunnen op elke wijze worden aangesloten, omdat er geen speciale polariteit gevolgd hoeft te worden.
- Steek de stekker van de transformator in het stopcontact.

## 5.8 Het deksel op de achterkant van het laadstation openen

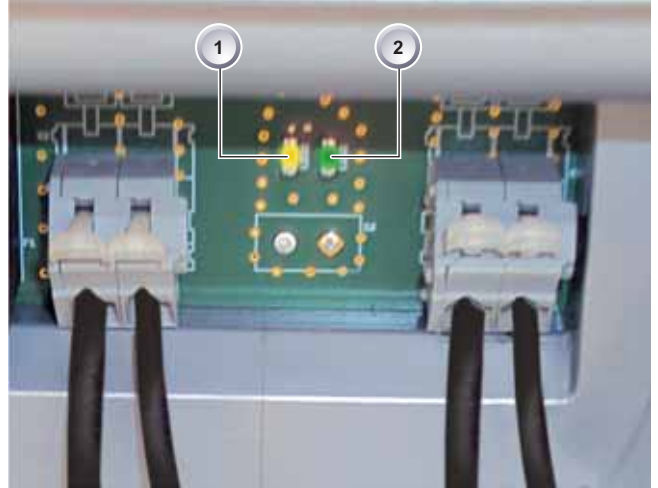
### Opmerking!

Het deksel mag alleen geopend worden om de leds te controleren.



- Om de aansluiting te controleren draai de bevestigingsschroeven (3) los en verwijder het deksel (2) van het laadstation (1).

## 5.9 De aansluiting controleren



### Let op!

#### Schade aan de kabels.

Na de aansluiting van de kabels gaan de leds branden. Als ze niet gaan branden, moet de stekker uit het stopcontact worden gehaald en moet worden gecontroleerd of alle aansluitingen en kabels correct zijn geplaatst en of ze niet beschadigd zijn.

De gele led (1):

- gaat branden wanneer het laadstation op de transformator is aangesloten en de elektrische aansluiting met de transformator tot stand is gebracht.
- knippert tijdens het opladen van de robotmaaier.

De groene led (2):

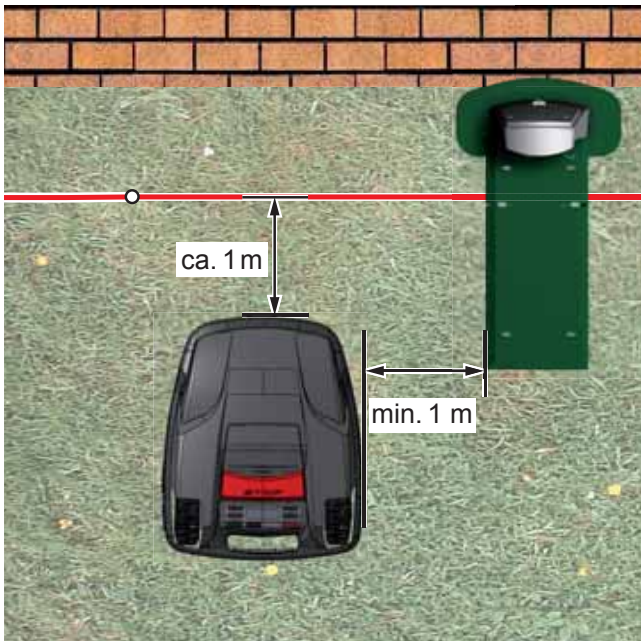
- gaat branden wanneer de perimeterdraad correct is geïnstalleerd en het circuit goed werkt.
- knippert en gaat daarna uit wanneer het circuit van de perimeterdraad niet goed werkt.

## 6 Inwerkingstelling

### 6.1 6.1 Voorafgaande werkzaamheden

#### Opmerking!

Voor de inwerkingstelling moet de robotmaaier op zijn startplaats in het al afgebakende te maaien gebied worden gezet. Ga naar pagina 32 voor informatie over het vervoer van de robotmaaier.



- Houd u aan de aangegeven maten.

### 6.2 Inschakeling/Statusaanduiding

- Schakel de robotmaaier in door op de ON/OFF-toets te drukken.
- Op het lcd-display verschijnt de hier weergegeven informatie:

```

Emak
Robomower
Software # xxxxxxxxx
SN: xxxxxxxxxxxxx
    
```

#### Display met statusaanduiding

- Op het lcd-display wordt de informatie Niet gekalibreerd weergegeven.

```

TT.MM.JJJJ    00:00
Niet gekalibreerd
Startknop indrukken
Acculaadconditie 93%
    
```

- Het lcd-display gaat automatisch naar het venster Taal kiezen.

### 6.3 De taal kiezen

```

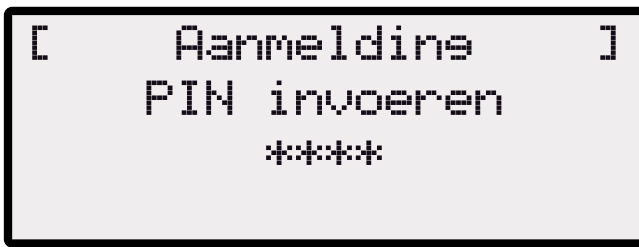
[ Select language ]
English
Deutsch
Confirm
    
```

#### Opmerking!

De taal hoeft alleen bij de eerste inwerkingstelling te worden gekozen.

1. Kies de gewenste taal met de [pijltoetsen].
2. Bevestig uw keuze met de [multifunctionele toets].
3. Na de bevestiging verschijnt op het lcd-display het bericht [PIN invoeren].

## 6.4 De pincode invoeren



### Opmerking!

De fabriekspincode hoeft alleen bij de eerste inwerkingstelling te worden ingevoerd.

De fabriekspincode is [0 0 0 0].

### De fabriekspincode invoeren



1. Selecteer de gewenste cijfers met de [pijltoetsen] (1) of (2) bevestig elke invoer met de [multifunctionele toets] (3).
2. Voer de volgende 3 cijfers op dezelfde wijze in.
3. Aan het eind wordt op het lcd-display het invoervenster [PIN wijzigen] weergegeven.

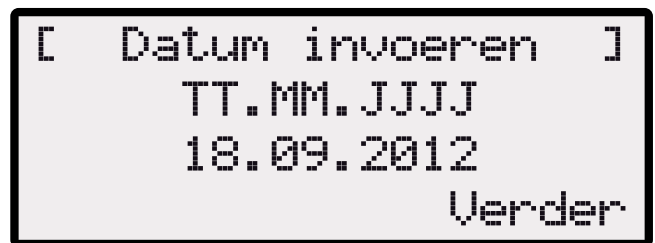
## 6.5 De pincode wijzigen



1. Voer de nieuwe pincode twee maal in.
2. Bevestig de laatste invoer met de [multifunctionele toets] (3).

Aan het eind wordt op het lcd-display het invoervenster [Datum] weergegeven.

## 6.6 De datum instellen/wijzigen



### Opmerking!

Voer de datum en de tijd correct in, omdat de volgende programmeringen van deze gegevens afhangen.

Wanneer u het jaar (JJJJ) invult, is het voldoende om alleen de laatste twee cijfers in te voeren, omdat de eerste twee 20XX al ingevoerd zijn.

1. Selecteer de gewenste cijfers met de [pijltoetsen] (1) of (2) en bevestig elke invoer met de [multifunctionele toets] (3).

Na de bevestiging wordt op het lcd-display het invoervenster [Tijd] weergegeven.

## 6.7 De tijd instellen/wijzigen

```
[Tijdstip invoeren]
 24-uur indelinge
    09:48
Stoppen          Verder
```

1. Selecteer de gewenste cijfers met de [pijltoetsen] (1) of (2) en bevestig elke invoer met de [multifunctionele toets] (3).

Aan het eind wordt op het lcd-display het statusvenster [Niet gekalibreerd] weergegeven.

```
TT.MM.JJJJ      00:00
Niet gekalibreerd
Startknop indrukken
Acculaadconditie 93%
```

## 6.8 Kalibreren

### Opmerking!

Zie pagina 20 voor het kalibreren van de robotmaaier.

```
18.09.2012      09:48
! Waarschuwing !
Aandrijvings start
Acculaadconditie 93%
```



### Waarschuwing!

De motor start nadat op de [START-toets] is gedrukt.

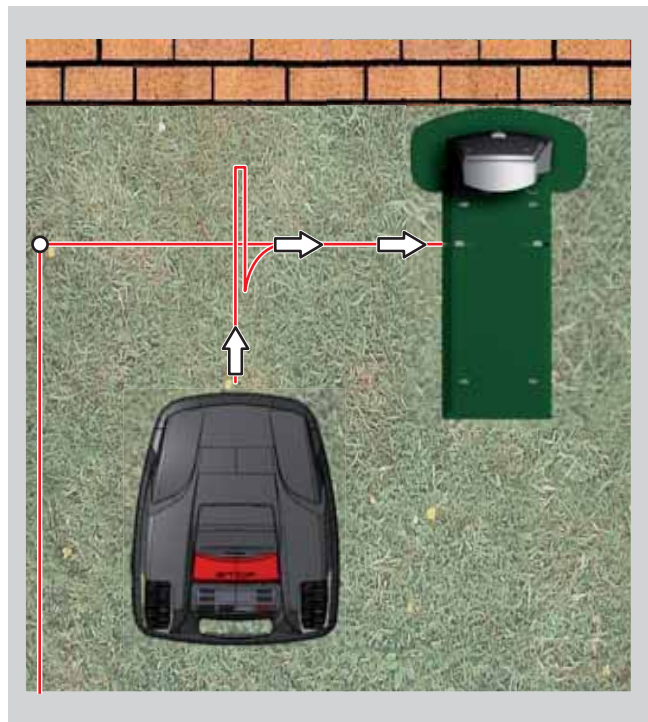
- Raak de draaiende delen niet aan.

1. De automatische kalibratieprocedure start, nadat op de [START-toets] is gedrukt.

Op het lcd-display knippert de waarschuwing [Motor gestart].

## Kalibratieprocedure gestart

```
18.09.2012      09:48
Kalibreren
FASE [1]
Acculaadconditie 93%
```



- De robotmaaier gaat eerst in een rechte lijn rijden om de sterkte van het signaal te detecteren, daarna keert hij om en gaat hij terug naar het laadstation.

### Opmerking!

Wanneer hij het laadstation binnengaat, moet de robotmaaier stil blijven staan. Als de robotmaaier, wanneer hij het laadstation ingaat, niet op de contacten wordt aangesloten, blijft hij langs de perimeterdraad rijden totdat hij de contacten gevonden heeft of de procedure wordt onderbroken.

- De batterij van de robotmaaier wordt opgeladen.

## Aanwijzing na het kalibratietraject

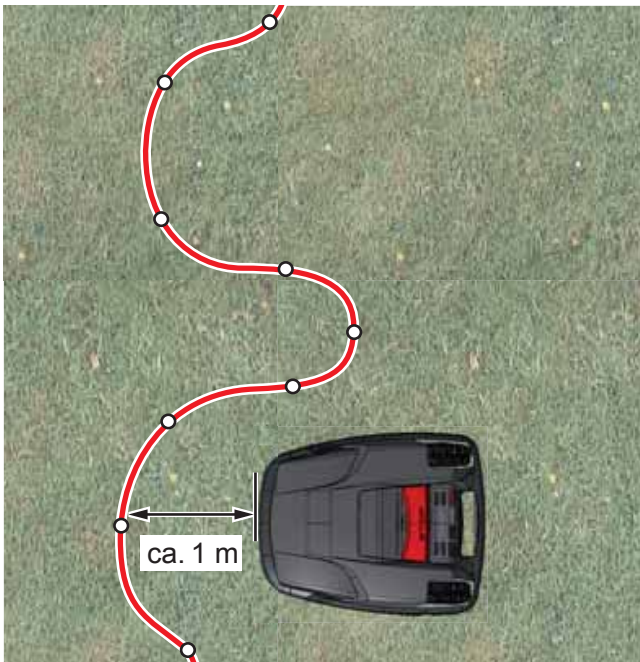
- Na de inwerkingstelling kan het gazon met de robotmaaier gemaaid worden volgens de in de fabriek ingestelde maaitijden, zonder verdere programmeringen uit te voeren.
- Het maaiprogramma is actief, de batterij wordt opgeladen.
- De in de fabriek ingestelde maaitijden zijn de volgende:  
Ma. - Vr.: 07:00 - 10:00 en Ma. - Vr.: 17:00 - 19:00



### LET OP!

**Nationale voorschriften kunnen het gebruik van de machine beperken.** Houd u aan de plaatselijke regels voor wat betreft geluidsoverlast.

## De installatie van de kabel controleren



1. Zet de robotmaaier op ongeveer 1 meter afstand voor de perimeterdraad.
2. Druk op de [HOME-toets], de robotmaaier verplaatst zich langs de perimeterdraad in de richting van het laadstation.
3. Bij een botsing, of als het installatietraject van de perimeterdraad te smal is, stopt de robotmaaier.
4. Verhelp de fout, zet de robotmaaier opnieuw op ongeveer 1 m afstand van de perimeterdraad en druk opnieuw op de [HOME-toets].

### Opmerking!

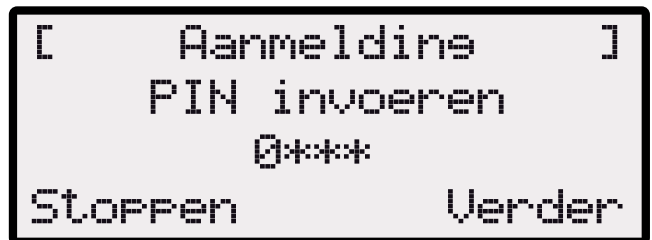
Door op de [HOME-toets] te drukken wordt de maaidag uitgeschakeld.  
Door op de [START-toets] te drukken, wordt de maaidag geactiveerd en begint het maaien.

## 6.9 De robotmaaier starten

- Schakel de robotmaaier in door op de ON/OFF-toets te drukken.

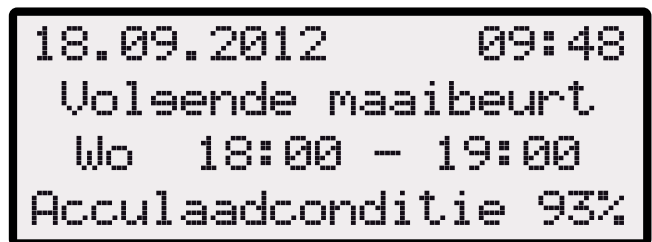


### De pincode invoeren

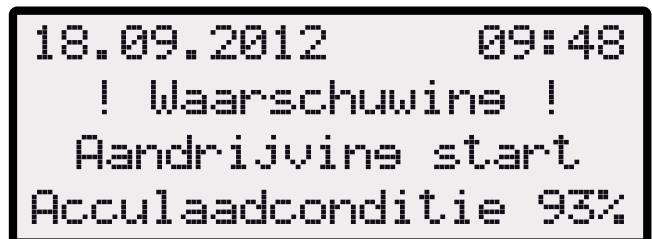


- Nu moet de pincode worden ingevoerd.

### Aanwijzing Volgend gebruik



- Nadat de pincode is ingevoerd, verschijnt op het display de aanwijzing [Volgend gebruik]. Nu is de robotmaaier klaar om met het maaien te beginnen.
- De robotmaaier start automatisch wanneer het volgende maaivenster wordt bereikt.
- Door op de [START/PAUZE-toets] te drukken, kan het maaien onmiddellijk beginnen.



- Op het display knippert de waarschuwing [Motor gestart] en er klinkt een geluidssignaal.

## 7 Maaien

### 7.1 Maaitips

#### Opmerking!

- Om de capaciteiten van de robotmaaier volledig te benutten, is het raadzaam om de robotmaaier tijdens de koudste uren van de dag en 's nachts te laten werken.



#### LET OP!

**Nationale voorschriften kunnen het gebruik van de machine beperken.** Houd u aan de plaatselijke regels voor wat betreft geluidsoverlast.

- Houd de maaihoogte constant, tussen 3 en 6 cm, zonder de helft van de hoogte van het gras te overschrijden.
- Bepaal op basis hiervan de maaitijden.
- Als het toerental van de motor bij een volle grasmatt aanzienlijk lager wordt, moet de maaihoogte worden verhoogd en het maaien meerdere malen worden herhaald.

### 7.2 De maaihoogte instellen



1. Druk op de positie (1). Op deze manier wordt het deksel (2) ontgrendeld, dat kan worden gekanteld en naar boven kan worden geopend.



#### Opmerking!

- De maaihoogte varieert tussen een grashoogte van 3 tot 6 cm.
- De maaihoogte kan worden ingesteld in vijfvouden van 6 mm.

1. Til de hendel (2) op en draai hem een kwartslag rechtsom naar het symbool [open hangslot] (1) (zie ook de Snelgids).
  - De instelling van de maaihoogte is gedeblokkeerd.
  - Trek de hendel (2) naar boven: de maaihoogte van het gras neemt toe.
  - Duw de hendel (2) naar beneden: de maaihoogte van het gras neemt af.
2. Na de instelling van de maaihoogte:
  - Draai de hendel (2) een kwartslag linksom naar het symbool [gesloten hangslot] (1) en laat hem inpassen.
2. De instelling van de maaihoogte is geblokkeerd.
3. Breng de hendel (2) omlaag en sluit het deksel.

### 7.3 De batterij in de robotmaaier opladen

#### Opmerking!

- De geïntegreerde batterij is bij de levering gedeeltelijk opgeladen.
- De batterij hoeft niet te worden opgeladen, omdat de robotmaaier ook met een gedeeltelijk geladen batterij kan maaien.
- Wanneer het laadniveau tot 0% daalt, keert de robotmaaier zelf naar het laadstation terug en wordt de accu opgeladen.
- Een onderbreking van het laden beschadigt de batterij niet.
- De laadtemperatuur moet tussen de 0 en 40°C liggen.
- Bij temperaturen die hoger zijn dan 45°C verhindert het ingebouwde veiligheidscircuit de lading van de batterij om schade te voorkomen.
- Als de nuttige duur van de batterij aanzienlijk afneemt, moet de batterij door een origineel nieuw exemplaar worden vervangen door een dealer, monteur of een medewerker van een erkende servicedienst.

- Tip: Plaats het laadstation op een schaduwrijke plek.





- De status van de batterij wordt op het display (1) weergegeven.

Controleer of de laadcontacten van het laadstation correct op die van de robotmaaier zijn aangesloten



### Waarschuwing!

**Plaats de robotmaaier in de winter in een overdekte ruimte.**

- Tijdens de normale werking wordt de batterij van de robotmaaier normaal opgeladen.
- Het laadstation is uitgerust met besturingselektronica. Wanneer de batterij volledig is opgeladen (100%), onderbreekt de besturingselektronica het laadproces.
- Laad het apparaat voor de laatste keer op, voordat u de robotmaaier voor de winter op een overdekte plaats opslaat.
- Controleer na 3 maanden de status van de accu; schakel de robotmaaier in en lees de laadstatus van de accu af. Breng het apparaat zo nodig in het laadstation om hem op te laden.
- Als de batterij volledig opgeladen is, bergt u de robotmaaier opnieuw op.

## 7.4 Volledig lege batterij

- Als de lading van de batterij door veroudering of een te lange periode van stilstand tot onder het door de fabrikant aanbevolen niveau daalt, kan hij niet meer worden opgeladen.
- Laat de batterij en de besturingselektronica door de dealer, monteur of een medewerker van de servicedienst controleren en eventueel vervangen.



### Waarschuwing!

**Voer geen werkzaamheden aan de batterij uit.**

## 8 Programmering

### 8.1 De robotmaaier starten

#### Opmerking!

Voor toegang tot het programmeringsmenu van de robotmaaier, moet altijd deze startprocedure worden uitgevoerd.

- Schakel eventueel de robotmaaier in door op de [ON/OFF-toets] (1) te drukken en voer daarna de pincode in.
- Na de inschakeling wordt informatie over het volgende gebruik weergegeven.

```
18.09.2012    09:48
Volgende maaibeurt
Wo 18:00 - 19:00
Acculaadconditie 93%
```

#### Opmerking!

Het weergegeven gebruik kan de fabrieksinstelling zijn, als er nog geen nieuw gebruik is geprogrammeerd.

#### Opmerking!

De pincode kan ook de fabriekspincode zijn, als tijdens de kalibratie geen nieuwe pincode is ingevoerd.

- Nadat de pincode is ingevoerd, verschijnt opnieuw de informatie [Volgend gebruik].
- Nu is de robotmaaier klaar voor de keuze van de programma's en van de instellingen.

### Keuze van de menu's

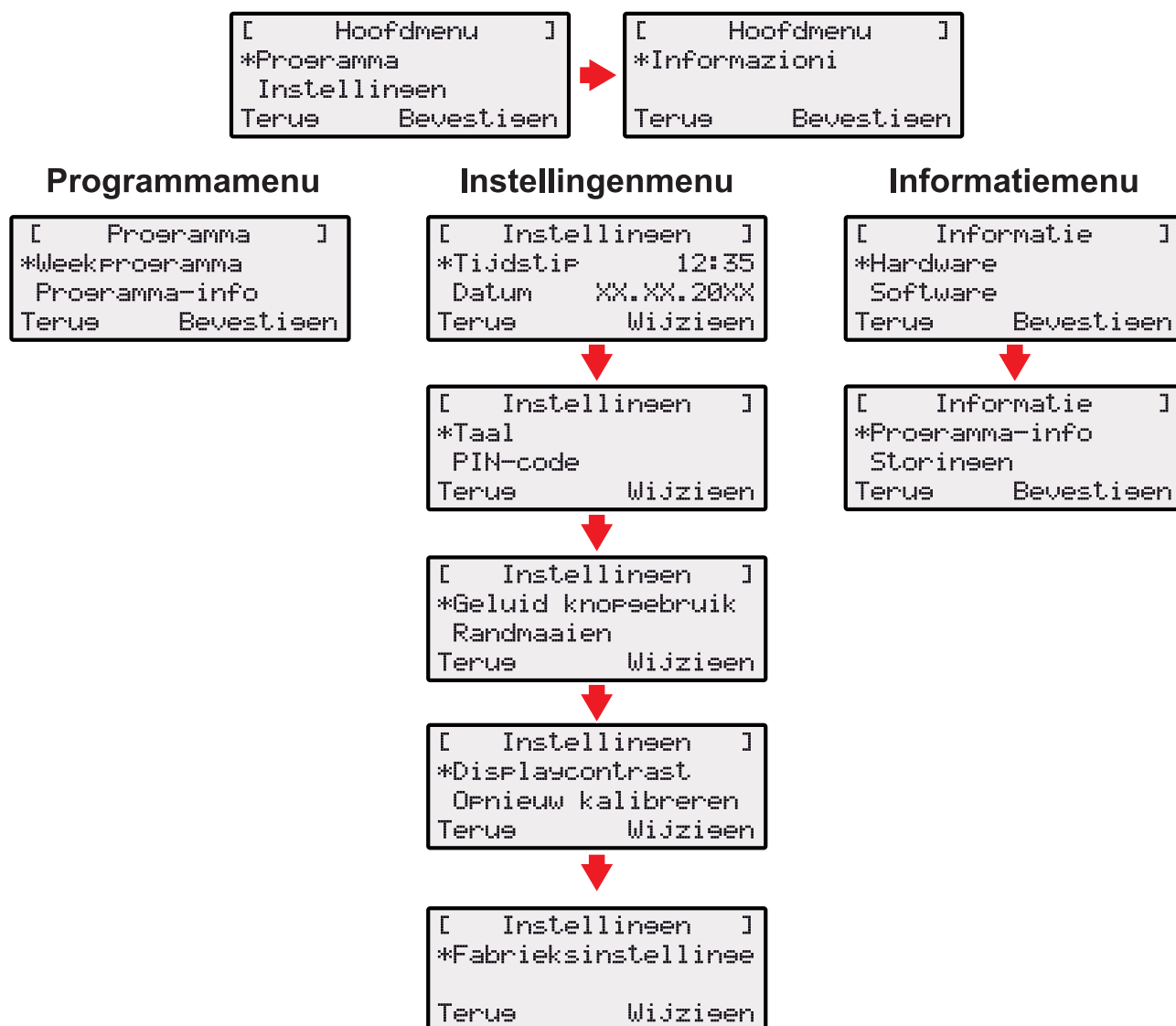


- Na de inschakeling kan het hoofdmenu worden opgeroepen met de [Menu-toets] (1).

## 8.2 Overzicht

■ Het hoofdmenu van de robotmaaier is verdeeld in de volgende submenu's:

- Menu Programma's
- Menu Instellingen
- Menu Informatie



### Opmerking!

- Start de robotmaaier volgens de beschrijving.
- Selecteer met de toets [Pijl omhoog] of met de toets [Pijl omlaag] het gewenste menu-item.
- De asterisk voor het menu-item geeft aan dat dat het actieve menu-item is.
- Bevestig het gewenste hoofdmenu met de [multifunctionele toets rechts]. Het desbetreffende submenu wordt geopend.
- Bevestig de gewenste toepassing met de [multifunctionele toets rechts]. Wijzig de sub-items van het menu, als u dat wilt.
- Door op de [multifunctionele toets links] te drukken, gaat u naar de standaard weergave.

## 9 Menu Programma's

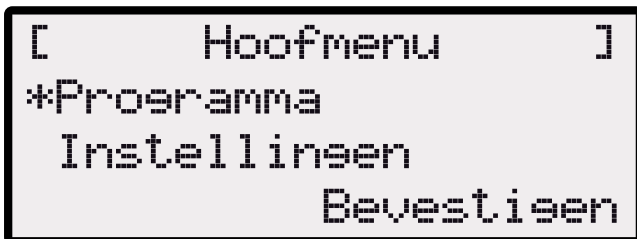
### Opmerking!

Zie pagina 5 voor de beschrijving van de functietoetsen.

- Voer de instellingen van het weekprogramma uit.
- Lees de programma-informatie, bv. maaiprogramma.

### Het programma kiezen

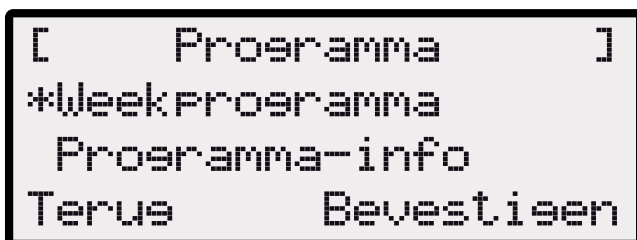
- Voor de programmering moet de startprocedure worden uitgevoerd, zie pagina 26.



1. Selecteer met de toets [Pijl omhoog] of met de toets [Pijl omlaag] het menu-item Programma's.
2. Bevestig uw keuze met de [multifunctionele toets rechts].
3. Selecteer de gewenste programma's en bevestig uw keuze met de [Multifunctionele toets rechts].

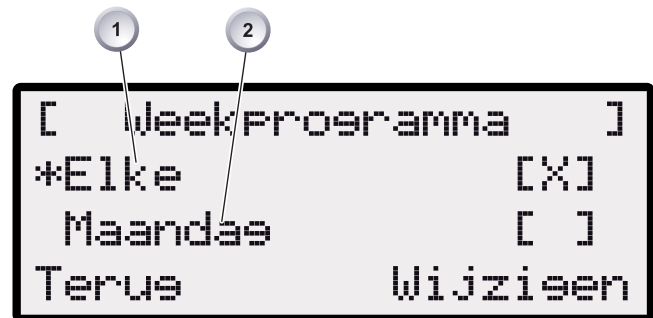
- Het symbool [X] geeft de huidige actieve dag van de week aan.

### 9.1 Het weekprogramma instellen

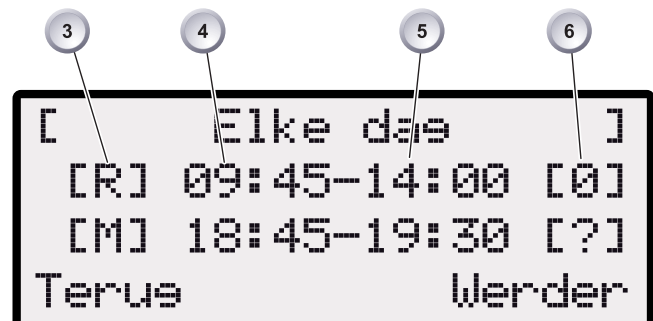


1. In het weekprogramma worden de dagen van de week (2) en de tijdstippen ingesteld waarop de robotmaaier het maaien zelfstandig moet uitvoeren.
2. Door het menu-item [Elke dag] (1) te selecteren, begint de robotmaaier elke dag op de ingestelde tijdstippen te maaien.
3. Bekijk het maieresultaat en laat het maaien zo lang duren als nodig is om een verzorgd gazon te krijgen.
4. Selecteer met de [pijltoets] het menu-item en bevestig uw keuze met [Multifunctionele toets rechts].

### De maaitijden instellen



1. Selecteer het gewenste menu-item [Elke dag] met de [pijltoetsen] en bevestig uw keuze daarna met de [multifunctionele toets rechts].
2. Druk op de toets [Pijl omlaag] totdat [Wijzigen] wordt aangeduid.



1. Selecteer het gewenste menu-item met de [pijltoetsen] en bevestig uw keuze daarna met de [multifunctionele toets rechts].

### Verklaring van de tekens:

- (3) [-] Venster maaien uitgeschakeld
- (3) [R] Randen maaien
  - De robotmaaier voert het maaien aan de rechter en de linkerkant van de geïnstalleerde perimeterdraad uit. Na het maaien van de randen gaat de robotmaaier door met het maaien van het afgebakende oppervlak.
    - [M] Normaal maaien
  - De robotmaaier maait het hele door de perimeterdraad afgebakende oppervlak.
- (4) Begintijdstip
  - Op het vooraf bepaalde tijdstip komt de robotmaaier uit het laadstation om met het maaien te beginnen.
- (5) Eindtijdstip
  - Op het vooraf bepaalde tijdstip keert de robotmaaier terug naar het laadstation.
- (6) [0 - 9] Vast startpunt
  - Op het vooraf bepaalde tijdstip begint de robotmaaier het maaien vanaf het geselecteerde startpunt. De startpunten worden automatisch ingesteld en kunnen niet worden gewijzigd.
    - [?] Automatisch startpunt
  - De startpunten worden automatisch ingesteld en kunnen niet worden gewijzigd.

## 10 Menu instellingen

- De tijd instellen
- De datum instellen
- De taal instellen
- De pin code wijzigen
- De toetstones instellen
- De randmaaien inschakelen of uitschakelen
- Het contrast van het display instellen
- Opnieuw kalibreren
- De fabrieksinstellingen resetten

### 10.1 De tijd instellen

#### Het programma kiezen

- Voordat de programmering wordt verricht, moet de startprocedure worden uitgevoerd (zie pagina 26).

```
[ Hoofdmenu ]
Programma
*Instellineen
Bevestieen
```

1. Selecteer met de toets [Pijl omhoog] of met de toets [Pijl omlaag] het menu-item [Instellineen].
2. Roep het menu [Tijdstip] op.
3. Bevestig uw keuze met de [multifunctionele toets rechts].

```
[Tijdstip invoeren]
24-uur indelins
09:48
Stoppen Verder
```

#### Opmerking!

Selecteer bij het instellen van de tijd elk afzonderlijk cijfer totdat het begint te knipperen. Voer de tijd correct in, omdat de volgende programmeringen van deze instelling afhangen. Bevestig de afzonderlijke cijfers en selecteer elk volgende cijfer met de pijltoetsen.

- De uren worden in het 24 h-formaat weergegeven.
1. Selecteer het gewenste tijdstip met de [pijltoetsen] en bevestig uw keuze met de [multifunctionele toets rechts].
- Sluit de instellingspagina af door 2 maal op de [Menu-toets] te drukken.

### 10.2 De datum instellen

#### Het programma kiezen

- Voordat de programmering wordt verricht, moet de startprocedure worden uitgevoerd (zie pagina 26).

```
[ Hoofdmenu ]
Programma
*Instellineen
Bevestieen
```

1. Selecteer het gewenste programma-item met de [pijltoetsen] en bevestig uw keuze met de [multifunctionele toets rechts].
2. Roep het menu [Datum] op.

#### De datum instellen

```
[ Datum invoeren ]
TT.MM.JJJJ
18.09.2012
Verder
```

#### Opmerking!

Voer de datum correct in, omdat de volgende programmeringen van deze instelling afhangen. Wanneer u het jaar (JJJJ) invult, is het voldoende om alleen de laatste twee cijfers in te voeren, omdat de eerste twee 20XX al ingevoerd zijn.

- De datum wordt in de volgende vorm weergegeven:
  - DD voor de dag
  - MM voor de maand
  - JJJJ voor het jaar

1. Druk eenmaal kort op de toets [Pijl omhoog]. Op de eerste plaats op het display knippert een [0], of druk eenmaal kort op de [pijltoets] (2). Op de eerste plaats knippert op het display een [9].
  2. Gebruik de toets [Pijl omhoog] om van [9] naar beneden te gaan, of gebruik de [pijltoets] om naar boven te gaan totdat het gewenste cijfer wordt weergegeven.
  3. Bevestig uw keuze met de [multifunctionele toets rechts].
  4. Voer op dezelfde manier de volgende gewenste cijfers in totdat de datum is ingesteld.
  5. Bevestig uw keuze met de [multifunctionele toets rechts].
- Sluit de instellingspagina af door 2 maal op de [Menu-toets] te drukken.

### 10.3 De taal instellen

- Voordat de programmering wordt verricht, moet de startprocedure worden uitgevoerd (zie pagina 26).

```
[ Hoofdmenu ]
Programma
*Instellinæen
                Bevestiæen
```

1. Selecteer met de toets [Pijl omhoog] of met de toets [Pijl omlaag] het menu-item [Instellinæen].
2. Roep het gewenste menu [Taal] op.
3. Bevestig uw keuze met de [multifunctionele toets rechts].

```
[ Taal wijziæen ]
Maayar
* Dutch
Terus                Ofslaan
```

#### Opmerking!

De taal hoeft alleen bij de eerste inwerkingstelling te worden gekozen.

1. Kies de gewenste taal met de [pijltoetsen].
2. Bevestig uw keuze met de [multifunctionele toets].
3. Na de bevestiging verschijnt op het lcd-display het bericht [PIN invoeren].

### 10.4 Overige instelmogelijkheden

#### Opmerking!

**Ga op dezelfde manier te werk om alle andere instelmogelijkheden op te roepen.**

- Na de inschakeling kan elke programmamenu worden opgeroepen met de desbetreffende [Menu-toets].

1. Selecteer het menu [Instellingen] in het hoofdmenu.

### 10.5 De toetstonen inschakelen of uitschakelen

- Voordat de programmering wordt verricht, moet de startprocedure worden uitgevoerd, zie pagina 26.

```
[ Hoofdmenu ]
Programma
*Instellinæen
                Bevestiæen
```

1. Selecteer met de toets [Pijl omhoog] of met de toets [Pijl omlaag] het menu-item [Instellinæen].
  2. Roep het gewenste menu [Toetstonen] op.
  3. Bevestig uw keuze met de [multifunctionele toets rechts].
  4. Schakel de toetstonen in of uit met de [multifunctionele toets rechts].
- Sluit de instellingspagina af door 2 maal op de [Menu-toets] te drukken.

## 10.6 Het contrast van het lcd-display wijzigen

1. Selecteer [Contrast display] in het sub-item Instellingen.
  2. Regel het[Contrast display] met de [pijltoetsen] en bevestig uw keuze met de [multifunctionele toets rechts].
- Sluit de instellingspagina af door 2 maal op de [Menu-toets] te drukken.

## 10.7 De fabrieksinstellingen resetten

1. Selecteer [Fabrieksinstelling] in het sub-item Instellingen.
  2. Voer opnieuw de pincode in en bevestig hem.
- Sluit de instellingspagina af door 2 maal op de [Menu-toets] te drukken.

## 11 Menu Informatie

- Informatie over de hardware met bijvoorbeeld:
  - Naam van het product
  - Bouwjaar
  - Bedrijfsuren
  - Serienummer
  - Overdekt traject
  - Nummer van de softwareversie

### Opmerking!

- Het menu Informatie dient ervoor om diverse informatie op te roepen, bijvoorbeeld softwareversie, hardwareversie en huidige instellingen.
- In dit menu kunnen de instellingen niet worden uitgevoerd.

### Het programma kiezen

- Voordat de programmering wordt verricht, moet de startprocedure worden uitgevoerd, zie De robotmaaier starten, zie pagina 26.



1. Selecteer met de toets [Pijl omhoog] of met de toets [Pijl omlaag] het menu-item [Informatie] en bevestig uw keuze met de [multifunctionele toets rechts].

### 11.1 Informatie over de hardware



1. Selecteer met de toets [Pijl omhoog] of met de toets [Pijl omlaag] het menu-item [Hardware of Software].
2. Bevestig uw keuze met de [multifunctionele toets rechts].
3. Roep de informatie voor de hardware of voor de software op.
4. Ga terug naar het hoofdmenu met de [multifunctionele toets links].

## Hardware

```
[ Hardware ]
Emak Robomower
Fabricase XXXXXXXX
Terus
```

- De gegevens van het apparaat worden getoond: naam, productiedatum, bedrijfsuren, serienummer, maaicycli, maai-uren, oplaadcycli, oplaad-uren en omtrek van de perimeterdraad.

### 11.2 Informatie over de software

```
[ Software ]
Versie XXXXXXXXXXXX
Terus
```

- Het nummer van de softwareversie wordt weergegeven.

## 12 Informatie over de programma's

- Totale maaitijd in de week.

```
[ Proeramma-info ]
Totale wekelijkse
Maaitijd 0:00
Terus
```

- Het totaal aantal uren dat voor het maaien is ingesteld wordt weergegeven.
- Uren afhankelijk van de bijbehorende programmering, dag van de week en moment waarop het maaien wordt uitgevoerd.

```
[ Proeramma-info ]
Zo: 10:00 - 14:00
Zo: 18:00 - 19:00
Terus
```

- De volledige maaitijd die voor de week is ingesteld wordt weergegeven.

## 13 Transport



- Ingeval het apparaat binnen het maaigebied moet worden vervoerd:

- Stop de robotmaaier door op de [STOP-toets] (2) te drukken.
- Schakel de robotmaaier uit door op de [ON/OFF-toets] (1) te drukken.



### Voorzichtig!

#### Letsel veroorzaakt door maaimessen!

- De messen doen er 2 seconden over om te stoppen!
- De maaischijf moet van het lichaam af worden gehouden.



- Vervoer de robotmaaier alleen aan de handgreep (1).



## 14 Waarschuwing



### Waarschuwing!

#### Letsel veroorzaakt door maaimessen!

- Schakel de robotmaaier altijd uit met de [ON/OFF-toets] alvorens onderhoud of reparaties uit te voeren.
- Draag altijd werkhandschoenen wanneer u onderhouds- of reinigingswerkzaamheden moet uitvoeren.
- Koppel de transformator los van het laadstation.



### Let op!

#### Schade aan de elektronica/elektrische installatie veroorzaakt door een verkeerde reiniging!

- Gebruik geen hogedrukreinigers en water om de robotmaaier schoon te maken. Eventueel water dat in het apparaat gedrongen is kan de schakelaars, batterij, motoren en printplaten vernietigen.

- Laat reparaties (behalve de vervanging van de messen) door gespecialiseerde en erkende werkplaatsen uitvoeren.

#### Plichten van de gebruiker:

1. Vanaf 100 tot 200 bedrijfsuren moet de robotmaaier naar een werkplaats worden gebracht voor het volgende:
  - Controle van de bevestiging van de schroeven
  - Algemene controle van de programmering en eventuele fouten
2. Vanaf 500 tot 2500 bedrijfsuren moet de robotmaaier naar een werkplaats worden gebracht voor het volgende:
  - Algemene controle van de bevestiging van schroeven en mechanische delen
  - Controle van de foutstatistieken
  - Controle van de status van de batterij
  - Controle van de wiellagers
  - Controle van het mes en nagaan of er eventueel schade is
  - Algemene controle en reiniging

#### Werkzaamheden die regelmatig door de gebruiker moeten worden uitgevoerd

- Reinig de robotmaaier eenmaal in de week met een bezem of een doek en gebruik eventueel een reinigingsspray. Niet-verwijderd vuil kan de werking van het apparaat in gevaar brengen.
- Controleer eenmaal in de week of de maaimessen niet beschadigd zijn.

### 14.1 Het rollen van de wielen controleren



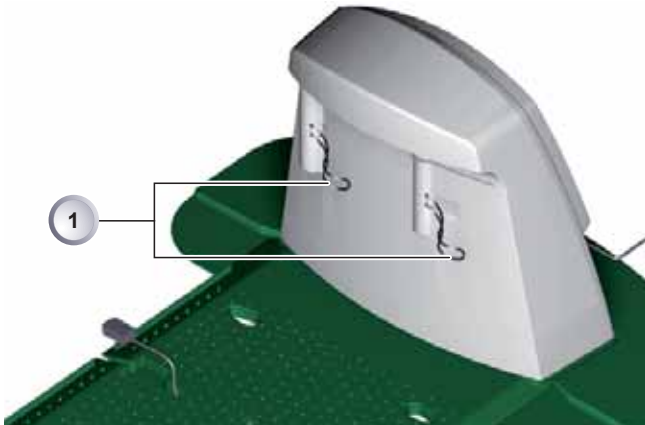
1. Reinig de gebieden rondom de wielen (1) eenmaal in de week met een bezem of een doek.
2. Controleer of de wielen (1) correct rollen en sturen. Als de wielen (1) niet vrij ronddraaien, moeten ze worden afgesteld of vervangen.

### 14.2 De contacten controleren/reinigen



- Controleer de oppervlakken van de contacten (1) op de robotmaaier om na te gaan of ze vuil zijn.
- Reinig zo nodig de oppervlakken van de contacten (1) van de robotmaaier met een doek.
- Als de oppervlakken van de contacten verbrandingsspooren vertonen, betekent dit dat het laadcontact niet optimaal is.
  - Buig de veren van het laadstation naar buiten.

### 14.3 Het laadstation controleren/reinigen



1. Koppel de stekker van de transformator los.
2. Controleer de contacten (1) van het laadstation om na te gaan of ze vuil zijn.
3. Reinig de contacten (1) van het laadstation zo nodig met een doek.
4. Duw de contacten (1) in de richting van het laadstation en laat ze daarna los. De contacten (1) moeten in de beginpositie terugkeren.
5. Als de contacten (1) niet in de beginpositie terugkeren, laat ze dan controleren of repareren door een technisch servicecentrum.

### 14.4 Het frame reinigen



- Maak het maaidek (1) en de geleider (2) goed schoon met een bezem of een doek.

## 15 Reparatie



### ontal Waarschuwing!

#### Letsel veroorzaakt door maaimessen!

- Schakel de robotmaaier uit met de [ON/OFF-toets] alvorens onderhoud of reparaties uit te voeren.
- Draag altijd werkhandschoenen wanneer u onderhouds- of reinigingswerkzaamheden moet uitvoeren.
- Koppel de transformator los van het laadstation.



### Let op!

#### Schade veroorzaakt door onjuiste reparaties!

- De vorm van beschadigde snijwerktuigen mag in een poging om ze te repareren niet gelast, rechtgebogen of gewijzigd worden. Hierdoor kunnen delen van het snijwerktuig losraken en dit kan ernstig of dodelijk letsel veroorzaken.

### 15.1 De maaischijf vervangen



1. Plaats de robotmaaier met de maaimessen (3) naar boven gericht.
2. Houd de maaischijf (2) stil.
3. Draai de drie schroeven (1) los.
4. Haal de maaischijf (2) met de maaimessen (3) weg.
5. Breng de maaischijf (2) met de maaimessen (3) aan.
6. Houd de maaischijf (2) stil.
7. Draai nieuwe schroeven (1) vast en haal ze aan.

## De zekering van de transformator vervangen



### Waarschuwing!

**Brandgevaar door verkeerde zekering of bypass van de zekering.**

- Gebruik in principe een zekering met dezelfde stroomsterkte.
- Omzeil de zekering nooit.

1. Koppel de stekker van de transformator los.
2. Duw de bajonetsluiting (1) voorzichtig naar binnen en open hem tegelijkertijd door hem met een schroevendraaier voor sleufkopschroeven linksom te draaien. De bajonetsluiting (1) komt gemakkelijk naar buiten.
3. Vervang de zekering en sluit de bajonetsluiting (1) door hem met de schroevendraaier rechtsom te draaien.

## 16 Technische gegevens

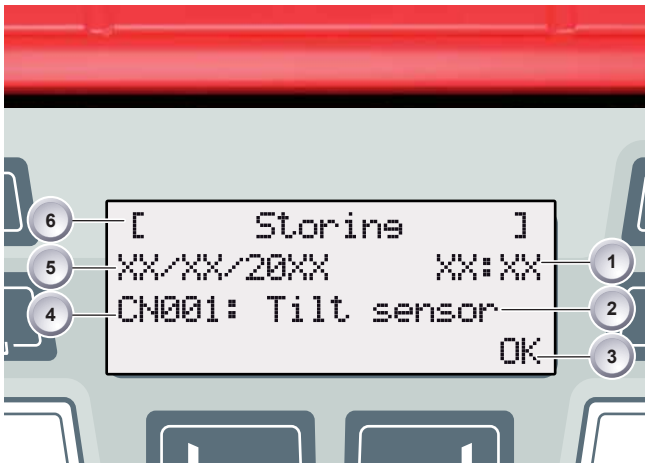
<b>Gegevens van de robotmaaier</b>	
Lengte in mm	600
Breedte in mm	490
Hoogte in mm	245
Gewicht in kg	ca. 8
Maaisysteem	elektrisch met 2 maaimessen
Motor maaimessen 1/min	3400
Maaihoogte in mm	30 - 60
Instelling maaihoogte, op 5 niveaus, in mm	6 mm per niveau
Maaibreedte in mm	280
Max, te maaien oppervlak in m <sup>2</sup>	ca. 700
Max. hellingshoek van het te maaien oppervlak in %	35
Afstand perimeterdraad van de grenslijn (wand/heg)	ca. 20 cm
<b>Gegevens laadstation/transformator</b>	
Aangesloten spanning laadstation	230 V / 16 A / 50 HZ
Secundaire spanning/stroom/vermogen	27 V AC / 2,2 A / 60 AV
<b>Geluidsemisies</b>	
Gemeten geluidssterkte in dB (A)	63
Gegarandeerde geluidssterkte in dB (A)	69
<b>Accu</b>	
Spanning in V	18
Capaciteit in Ah	1,5
Energie in Wh	27
Maximale laadtemperatuur in graden Celsius	40 °C

## 17 Storingen verhelpen

### 17.1 Voorbeelden van storingsmeldingen

#### Opmerking!

- De batterij en de motor van de robotmaaier worden bestuurd door een besturingselektronica die de storingen en de status op het lcd-display toont.



- |   |                 |   |                    |
|---|-----------------|---|--------------------|
| 1 | Tijd            | 4 | Storingscode       |
| 2 | Storingsmelding | 5 | Datum              |
| 3 | Actieveld       | 6 | Aanwijzing storing |

#### Opmerking!

Als deze aanwijzing opnieuw verschijnt, kan de werkzaamheid niet worden voortgezet. Laat de robotmaaier door een technisch servicecentrum nakijken.

## 17.2 Opsporen van storingen

Als de robotmaaier niet goed werkt, is het aanbevolen om u aan de volgende aanwijzingen te houden. Als de storing niet in deze lijst voorkomt, of als de storing niet exact kan worden gevonden, wend u dan tot een erkend servicecentrum.

Storingsmeldingen	Mogelijke oorzaak	Oplossing
<b>Lage batterijspanning</b>	Defecte perimeterdraad, de robotmaaier kan het laadstation niet vinden.	Controleer of de perimeterdraad onderbroken is, laat eventueel een meten uitvoeren door een erkend servicecentrum
	Verlopen batterij	Laat de batterij vervangen bij een erkend servicecentrum
	Defecte laadelektronica	Laat de laadelektronica controleren bij een erkend servicecentrum.
	De robotmaaier wordt niet op de laadcontacten aangesloten	Plaats de robotmaaier met de hand in het laadstation en controleer of de laadcontacten zijn aangesloten.  Laat het veermechanisme van de laadcontacten controleren bij een erkend servicecentrum.  Laat kromme of gebroken laadcontacten vervangen bij een erkend servicecentrum.
<b>Verkeerde pincode</b>	Er is een verkeerde pincode ingevoerd.	Voer de correcte pincode in. Drie pogingen zijn toegestaan, daarna moet een pukcode worden ingevoerd
<b>Het uiteindelijke maieresultaat is niet uniform.</b>	De ingestelde werktijd voor de robotmaaier is te kort.	Programmeer een langere werktijd.
	Te groot maai gebied.	Programmeer een langere werktijd. Maak het maai gebied kleiner.
	De verhouding maaihoogte / grashoogte is niet geschikt.	Verhoog de maaihoogte. Verlaag daarna geleidelijk de maaihoogte tot de gewenste hoogte wordt bereikt.
	De maaimessen zijn niet geslepen.	Vervang de maaimessen en de bijbehorende schroeven. Laat de maaimessen bij een erkend servicecentrum slijpen en weer met nieuwe schroeven monteren.
	Het gras blokkeert of verhindert de rotatie van de maaischijf of van de krukas.	Verwijder het gras en ga na of de maaischijf vrij kan draaien. Als de maaischijf nog steeds niet vrij kan draaien, demonteer hem dan, maak hem schoon en monteer hem weer met nieuwe schroeven.
<b>De robotmaaier maait op een verkeerd tijdstip.</b>	Stel de tijd op de robotmaaier in.	Zie voor het instellen van de tijd De tijd wijzigen op pagina 22.
	Begintijdstip en eindtijdstip voor het maaien zijn niet correct ingevoerd.	Stel het begin- en eindtijdstip opnieuw in, zie De tijd wijzigen op pagina 28.
<b>De robotmaaier trilt.</b>	Onbalans in het maaimes of in zijn werking	Controleer het maaimes en de maaischijf, vervang ze eventueel.

## Foutmelding

Foutmelding	Mogelijke oorzaak	Oplossing
<b>CN001: Tilt sensor</b>	<ul style="list-style-type: none"> <li>• De maximale helling is overschreden</li> <li>• Te steile helling</li> </ul>	Neem de te steile helling niet op in het maaigebied
	De robotmaaier is van de grond geheven	Zet de robotmaaier op een vlakke ondergrond en reset de fout.
<b>CN002: Lift sensor</b>	Na het opheffen of een vreemd voorwerp is het omhulsel omhoog verplaatst.	Verwijder het vreemde voorwerp.
<b>CN005: Bumper deflected</b>	De robotmaaier is tegen een obstakel gebotst en kan zich niet bevrijden (botsing in de buurt van het laadstation).	Verwijder het obstakel
<b>CN007: No loop signal</b> <b>CN017: Cal: signal weak</b>	Geen signaal van het circuit. Fout tijdens de kalibratie, te zwak signaal van het circuit.	<ul style="list-style-type: none"> <li>• Controleer de voeding van het laadstation.</li> <li>• Controleer het circuit.</li> <li>• Schakel de transformator uit en weer in.</li> </ul>
<b>CN008: Loop signal weak</b>	Het signaal van het circuit is zwak.	<ul style="list-style-type: none"> <li>• Controleer de voeding van het laadstation.</li> <li>• Controleer het circuit, deze zit mogelijk te diep in de grond.</li> <li>• Schakel de transformator uit en weer in.</li> </ul>
<b>CN010: Bad position</b>	De robotmaaier bevindt zich buiten het circuit.	<ul style="list-style-type: none"> <li>• Zet de robotmaaier weer in het werkgebied.</li> <li>• Gekruist circuit</li> </ul>
<b>CN011: Escaped robot</b>	De robotmaaier bevindt zich buiten het gebied.	Controleer de aanleg van het circuit (bochten, obstakels, enz.).
<b>CN012: Cal: no loop</b> <b>CN015: Cal: outside</b>	Fout tijdens de kalibratie, de robotmaaier heeft het circuit niet gevonden.	<ul style="list-style-type: none"> <li>• Zet de robotmaaier verticaal ten opzichte van het circuit, de robotmaaier moet over het circuit kunnen rijden.</li> <li>• Controleer de voeding van het laadstation.</li> <li>• Controleer het circuit.</li> <li>• Schakel de transformator uit en weer in.</li> <li>• Gekruiste kabel van het circuit.</li> </ul>
<b>CN018: Cal: Impact</b>	Fout tijdens de kalibratie, botsing	Verwijder het obstakel.
<b>CN038: Battery</b>	Lege accu.	<ul style="list-style-type: none"> <li>• Controleer of het laadstation geen obstakels heeft.</li> <li>• Controleer de laadcontacten van het laadstation.</li> <li>• Te lang circuit, te veel eilanden.</li> <li>• De robotmaaier is vastgelopen.</li> </ul>
	Defecte perimeterdraad, de robotmaaier bevindt zich niet in het laadstation.	Controleer of de perimeterdraad niet onderbroken is, laat eventueel een meting uitvoeren door een erkend servicecentrum
	Lege accu.	De accu heeft het einde van zijn levensduur bereikt. Laat de accu vervangen bij een erkend servicecentrum
	Defecte laadelektronica.	Laat de laadelektronica vervangen bij een erkend servicecentrum
	De robotmaaier kan niet op de laadcontacten worden aangesloten.	<ul style="list-style-type: none"> <li>• Plaats de robotmaaier in het laadstation en controleer of de laadcontacten zijn aangesloten.</li> <li>• Laat de laadcontacten nakijken en vervangen bij een erkend servicecentrum</li> </ul>

Foutmelding	Mogelijke oorzaak	Oplossing
<b>CN099: Recov escape</b>	Kan de fout niet automatisch verwijderen	Verwijder de fout handmatig
	De robotmaaier bevindt zich buiten het circuit	Zet de robotmaaier weer in het laadstation.
<b>CN104: Battery over heating</b>	Oververhitte accu – de temperatuur van de accu is hoger dan 60°C, kan niet ontladen	De nooduitschakeling wordt door de besturingselektronica uitgevoerd. Zet de robotmaaier niet in het laadstation. Schakel de robotmaaier uit en laat de accu afkoelen.
<b>CN110: Blade motor over heating</b>	Oververhitte motor van de grasmaaier, temperatuur > 80°C.	Schakel de robotmaaier uit en laat hem afkoelen. Laat de robotmaaier door een erkend servicecentrum nakijken als het probleem zich opnieuw voordoet
<b>CN119: R-Bumper deflected</b> <b>CN120: L-Bumper deflected</b>	De robotmaaier is tegen een obstakel gebotst en kan zich om veiligheidsredenen niet bevrijden, bv. botsingen in de buurt van het laadstation.	Verwijder het obstakel en reset de foutmelding.
<b>CN125: Bumper escape</b>	Tijdens het achteruitrijden na een botsing tegen een obstakel, heeft de robotmaaier het werkgebied verlaten.	Het omhulsel zit vastgeklemd of de bumper is defect, verwijder het obstakel
<b>CN128: Recov Impossible</b>	Botsing tegen een obstakel of verlaten van het circuit -> kan niet achteruitrijden, de robotmaaier kan zich niet bevrijden.	Verwijder het obstakel, controleer de verplaatsing van het omhulsel
<b>CN129: Blocked WL</b>	Motor linker wiel geblokkeerd	Verhelp de blokkering
<b>CN130: Blocked WR</b>	Motor rechter wiel geblokkeerd	Verhelp de blokkering

### 17.3 Interactieve gids

- Voor de interactieve gids tijdens het programmeren kan een QR-code worden gescand met bijvoorbeeld een smartphone.
- Hiervoor is een toepassing nodig die vanaf de provider van uw smartphone kan worden gedownload. De kosten voor deze service zijn afhankelijk van uw provider.

- Na het scannen wordt u doorgestuurd naar de geselecteerde webpagina voor het specifieke onderwerp dat u wilt raadplegen.
- Klanten die de QR-code niet kunnen gebruiken, kunnen het adres voor assistentie selecteren op de pagina <http://www.efco.it>.
- De kosten van het gebruik van de link of van de QR-code zijn afhankelijk van de provider van het mobiele netwerk

## 18 Garantiecertificaat

Dit apparaat is ontworpen en gerealiseerd met de modernste productietechnieken. De fabrikant geeft een garantie van 24 maanden vanaf de aankoopdatum.

### Algemene garantievoorwaarden

- 1) De garantie geldt vanaf de aankoopdatum. De fabrikant vervangt gratis de onderdelen met defecten in materiaal, afwerking en productie via het verkoopnetwerk en de technische servicedienst. De garantie ontnemt de gebruiker niet de wettelijke rechten van het burgerlijk wetboek tegen de consequenties van de defecten of fouten veroorzaakt door het verkochte voorwerp.
- 2) Het technische personeel zal de defecte onderdelen zo snel als organisatorisch mogelijk is repareren.
- 3) **Om een aanvraag tot technische assistentie onder garantie in te dienen, dient u aan het bevoegde personeel het onderstaande garantiecertificaat te tonen, voorzien van het stempel van de leverancier, volledig ingevuld en met de aankoopfactuur of bon met de aankoopdatum aangehecht.**
- 4) De garantie vervalt in de volgende gevallen:
  - Duidelijk gebrek aan onderhoud.
  - Onjuist gebruik van het product of geknoei aan het product.

- Gebruik van niet-originele reserveonderdelen of accessoires.
  - Reparaties die uitgevoerd zijn door onbevoegd personeel.
- 5) De fabrikant sluit verbruiksmaterialen en onderdelen die aan normale werkingsslijtage onderhevig zijn (batterijen, maaimessen, kabels, stekkers, enz.), uit van de garantie.
  - 6) De garantie van de batterij is slechts beperkt tot de fabrieksfouten tijdens de eerste inwerkingstelling van het product.
  - 7) Aanpassingen en verbeteringen van het product vallen niet onder de garantie.
  - 8) Afstellingen en onderhoudsreparaties die tijdens de garantieperiode nodig zijn vallen niet onder de garantie.
  - 9) Eventuele schade die veroorzaakt is tijdens het transport moet onmiddellijk gemeld worden aan de transporteur, anders vervalt de garantie.
  - 10) De garantie dekt geen schade aan de laklaag die tot normale slijtage te herleiden is.
  - 11) De garantie dekt geen eventuele directe of indirecte schade of letsel als gevolg van storingen van het apparaat of die voortvloeit uit het langdurig niet gebruiken van het apparaat.

MODEL	_____
SERIAL No	_____
GEKOCHT DOOR DHR./MEVR.	_____
_____	_____
_____	_____
_____	_____

Niet opsturen Alleen een eventueel verzoek om technische garantie aanhechten

DATUM	_____
LEVERANCIER	_____



## 19 Afdanken



### Schade aan het milieu!

De **afgedankte robotmaaier, de batterijen en de elektronische onderdelen** niet verwerken met huisafval.

- Houd u voor het afdanken aan de plaatselijke voorschriften.



**In de zin van de richtlijnen 2002/95/EG, 2002/96/EG en 2003/108/EG betreffende beperking van het gebruik van gevaarlijke stoffen in elektrische en elektronische apparatuur, alsook de afvoer als afval.**

Het symbool van de doorgekruiste verrijdbare afvalbak op de apparatuur geeft aan dat het product, wanneer het wordt afgedankt, gescheiden van ander afval moet worden ingezameld.

De gebruiker mag afgedankte apparatuur daarom afleveren bij een inzamelpunt van elektronisch en elektrisch afval voor gescheiden verwerking, of de apparatuur teruggeven aan de winkelier op het moment dat hij/zij **nieuwe apparatuur van hetzelfde type aanschafft, in de verhouding van één op één.**

De correcte gescheiden inzameling voor latere recycling, behandeling en milieuvriendelijke verwerking van afgedankte apparatuur vormt een bijdrage tot het vermijden van mogelijke negatieve gevolgen voor het milieu en de gezondheid, en bevordert de recycling van de materialen waaruit de apparatuur is vervaardigd.

Op illegale afvalverwerking van het product door de gebruiker staan de sancties die worden voorzien door de nationale wetgeving

### Opmerking!

- De batterij is goedgekeurd volgens de UN-normen. De batterij, zowel op zich als nog in de robotmaaier, is dus onderhevig aan de nationale en internationale normen betreffende gevaarlijke goederen.
- Dank de batterij alleen af als deze volledig leeg is.
- De gebruiker dient ook de batterij in te leveren.
- **LET OP!** Maak het apparaat onbruikbaar voordat u het voor het afdanken inlevert. Verwijder de veiligheidsstekker en de elektrische kabel van de motor om ongevallen te voorkomen.

## 20 Verklaring van overeenstemming

De ondergetekende, **Emak spa via Fermi, 4 - 42011 Bagnolo in Piano (RE) ITALY** verklaart onder eigen verantwoordelijkheid dat de machine:

1. Type: robotmaaier
  2. Merk Efco, Type Sirius 700
  3. Serienummer 652 XXX 0001 ÷ 652 XXX 9999
- voldoet aan de voorschriften van de richtlijnen: 2006/42/EG - 2004/108/EG, voldoet aan de voorschriften van de volgende geharmoniseerde normen: EN 60335-1 / IEC 60335-2-107 / EN 55014-1 / EN 55014-2 / EN 61000-3-2 / EN 61000-3-3 / EN 61000-3-3/A1
- Type maaisysteem: draaiend mes.  
Maaibreedte: 28 cm
- De technische documentatie staat ter beschikking in het hoofdkantoor: Technisch bestuur

Geproduceerd in Bagnolo in Piano (RE) Italy - via Fermi, 4  
Datum: 01/09/2013

  **Emak**<sup>s.p.a.</sup>

Fausto Bellamico - President

De ondergetekende, **Emak spa via Fermi, 4 - 42011 Bagnolo in Piano (RE) ITALY** verklaart onder eigen verantwoordelijkheid dat de machine:

1. Soort: Stroomtransformator
  2. Merk Ulmer Trasformatorenbau, Type voeding eenfase NTEV60
- voldoet aan de voorschriften van de richtlijnen: 2006/95/EG, voldoet aan de voorschriften van de volgende geharmoniseerde normen: 60335-2-29

De technische documentatie staat ter beschikking in het hoofdkantoor: Technisch bestuur

Geproduceerd in Bagnolo in Piano (RE) Italy - via Fermi, 4  
Datum: 01/09/2013

  **Emak**<sup>s.p.a.</sup>

Fausto Bellamico - President

**NL** **LET OP!** - Dit handboek moet voor de gehele levensduur bij de machine blijven.

**E** **¡ATENCIÓN!** - Este manual debe acompañar a la máquina durante toda su vida útil.



It's an **EMAK S.p.A.** trademark  
42011 Bagnolo in Piano (RE) Italy  
Tel. +39 0522 956611 • Fax +39 0522 951555  
service@emak.it • www.efco.it

*We care*

*Quality Ethics Environment*  
ISO 9001 - SA 8000 - ISO 14001