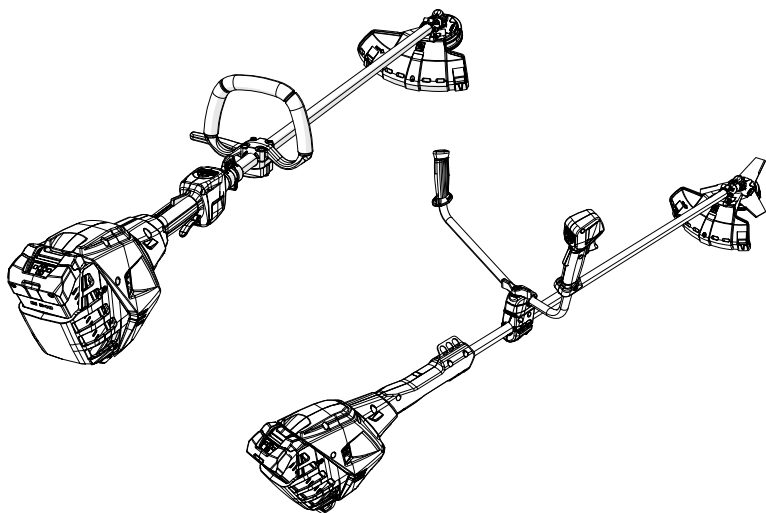
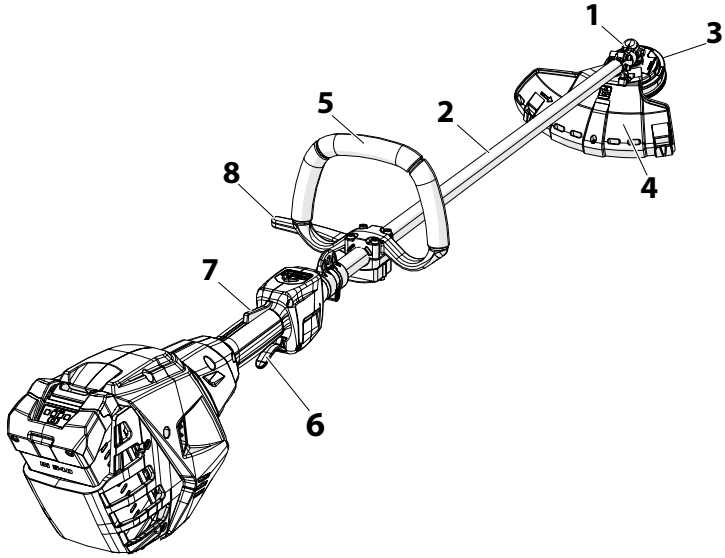


# BCi 530 – DSi 530

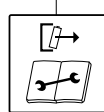
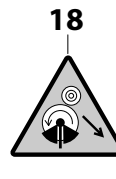
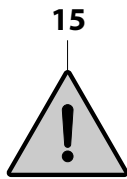
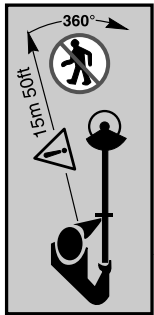
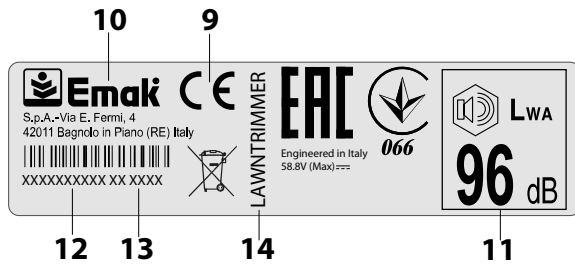
FI KÄYTTÖ- JA HUOLTO-OHJE

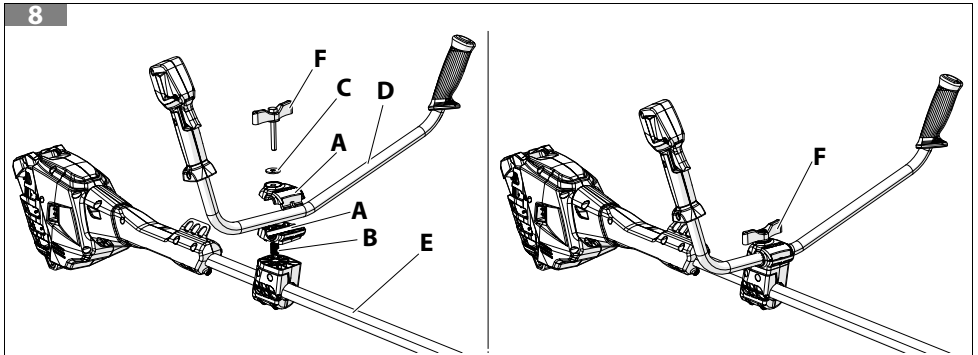
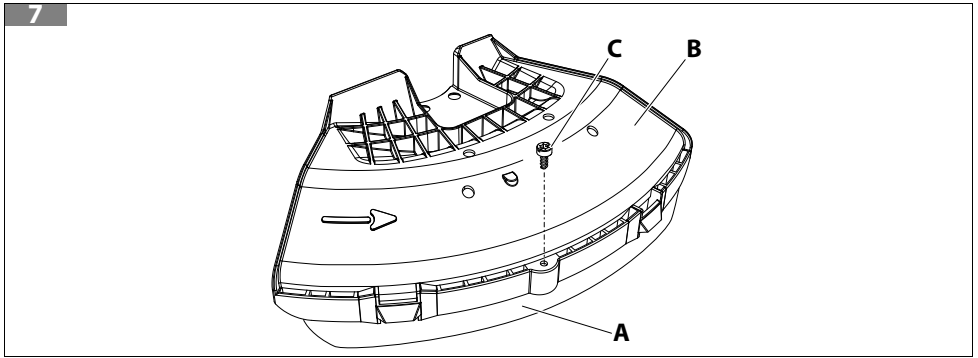
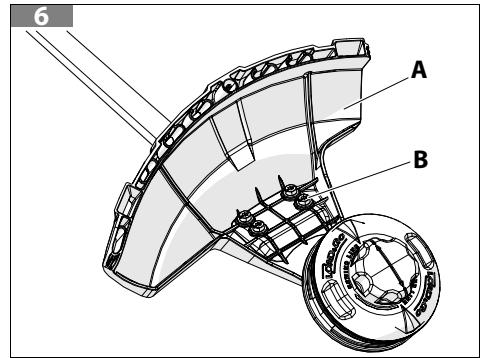
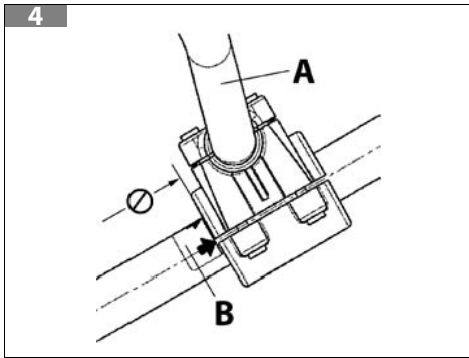
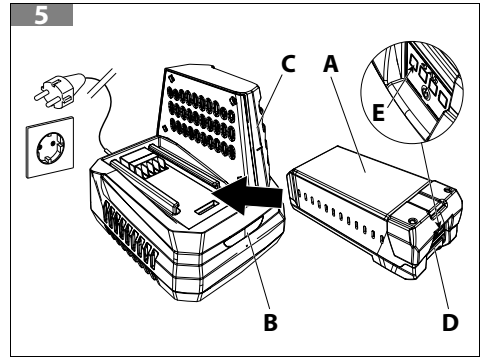
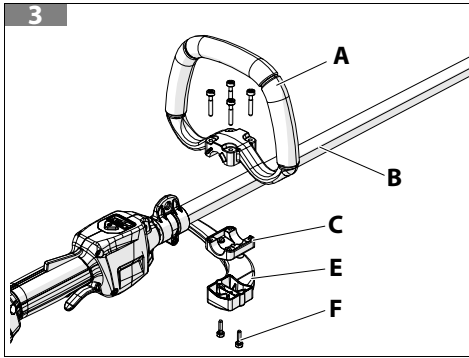


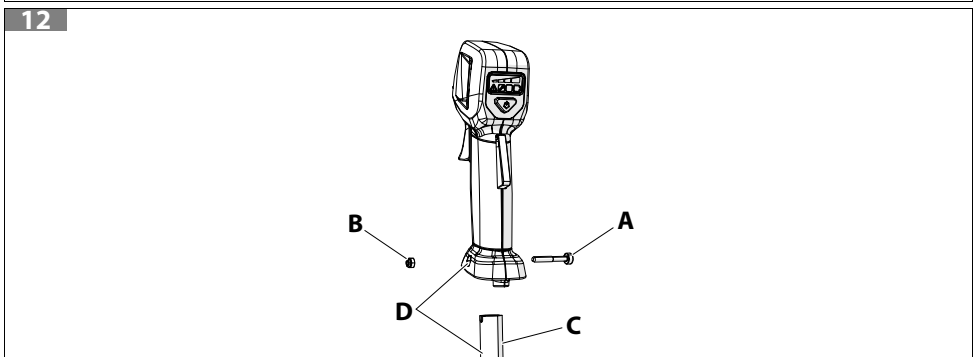
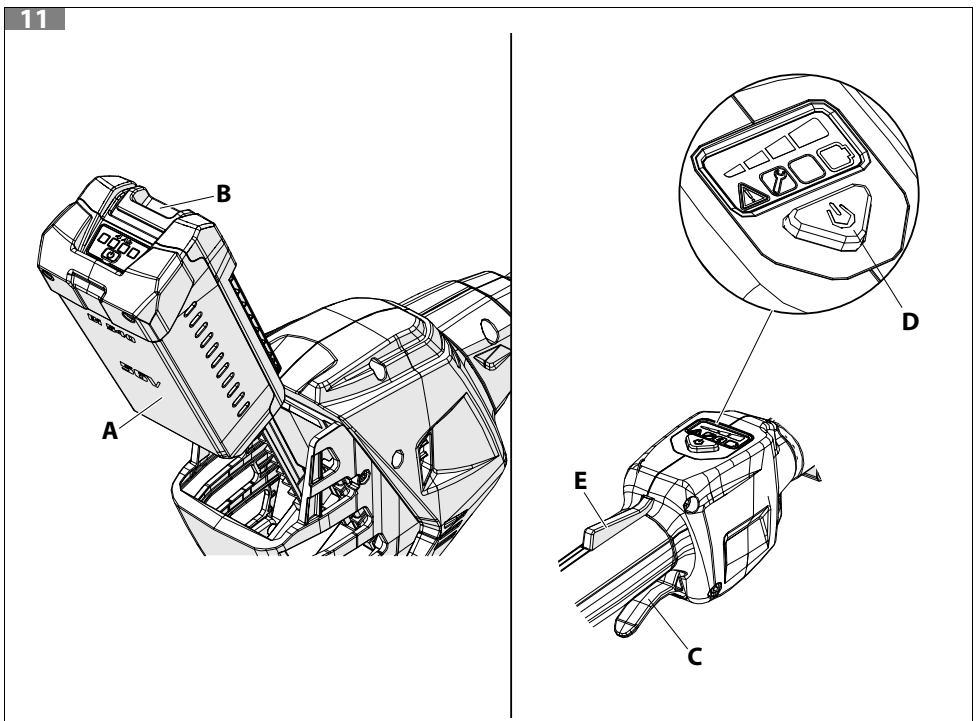
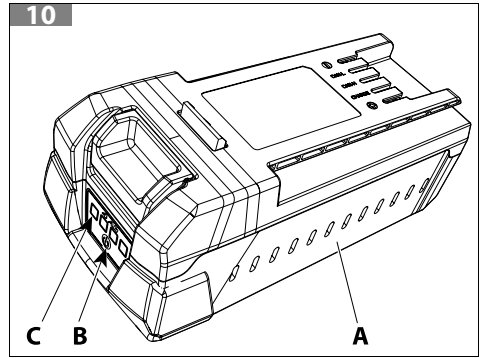
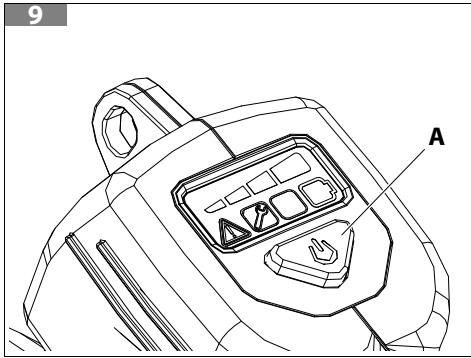
1



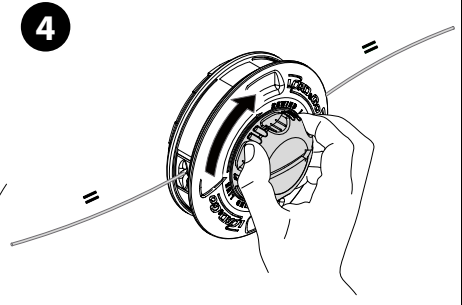
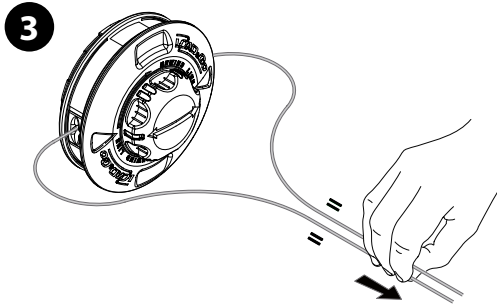
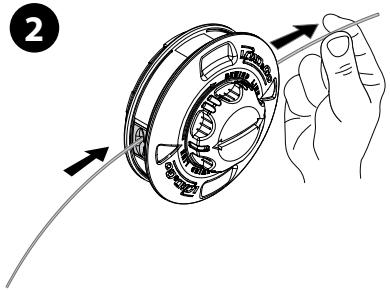
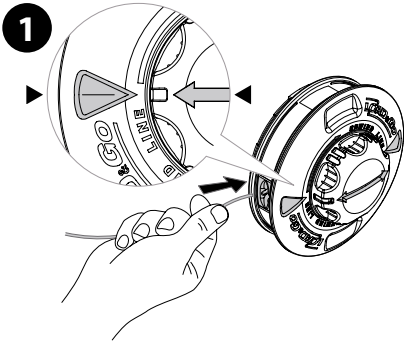
2



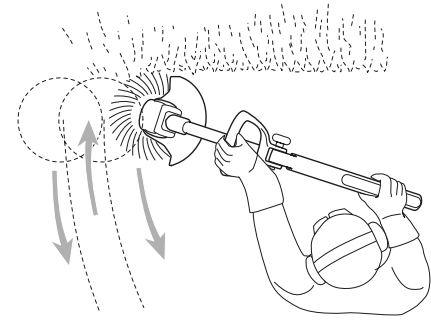




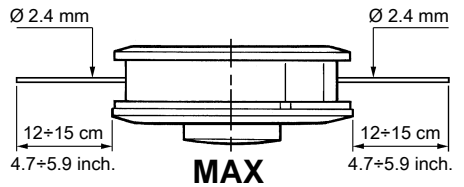
13



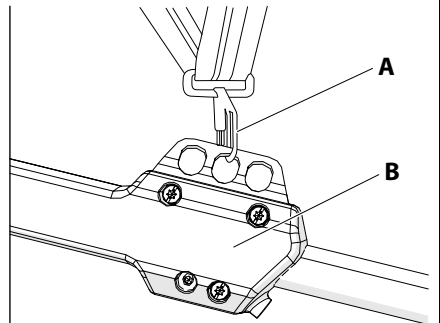
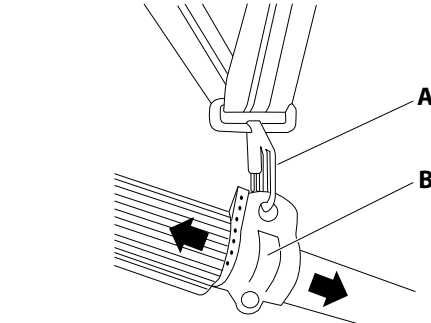
14

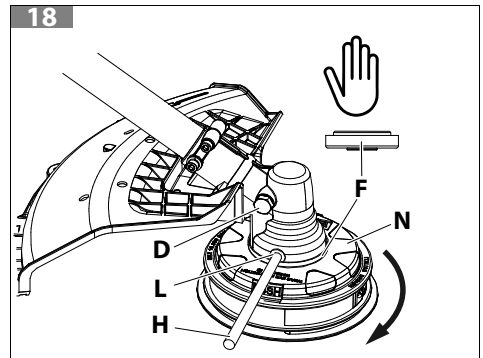
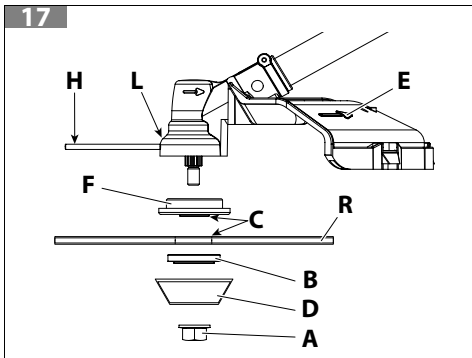


15



16





## Alkuperäisten ohjeiden käännös

1 JOHDANTO .....	9
1.1 OPPAAN KÄYTTÖ .....	9
2 LAITTEESEEN TUTUSTUMINEN.....	10
2.1 LAITTEEN KUVAUS JA KÄYTTÖALUE .....	10
2.2 LAITTEEN YLEISET TURVALLISUUSOHJEET.....	11
2.2.1 HENKILÖSUOJAVARUSTEET .....	17
2.3 LAITTEEN OSAT (KUVA 1).....	18
2.4 TUNNISTE-ETIKETTI (KUVA 2).....	18
2.4.1 TIETOJA KÄYTTÄJILLE .....	18
2.5 TURVASYMBOLIEN JA VAROITUSTEN KUVAUS (KUVA 2) .....	19
3 KÄYTTÖOHJEET .....	19
3.1 MUITA TURVALLISUUSMÄÄRÄYKSIÄ .....	20
3.2 AKKUJEN KÄYTTÖOHJEET .....	21
4 ASENNUS.....	22
4.1 S-KAHVAN ASENNUS (KUVA 3).....	22
4.2 TURVASUOJUKSEN ASENNUS (KUVA 6) .....	22
4.2.1 HIHNAN ASENNUS (KUVA 7) .....	23
4.3 OHJAUSKAHVAN ASENNUS (KUVA 12) .....	23
4.4 T-KAHVAN ASENNUS (KUVA 8).....	23
4.5 AKUN ASENTAMINEN.....	23
4.6 TERÄN ASENNUS (KUVA 17).....	23
4.7 NAILONSIIMAPÄÄN KOKOAMINEN (KUVA 18) .....	24
4.7.1 PÄÄN PURKAMINEN.....	24
5 TYÖN VALMISTELU .....	24
5.1 LAITTEEN TARKASTUS .....	24
5.2 AKUN LATAAMINEN .....	25
5.3 NÄYTTÖ (KUVA 9).....	25
6 LAITTEEN KÄYTTÖ .....	25
6.1 KÄYNNISTYS (KUVA 11) .....	25
6.2 MOBIILISOVELLUS .....	26
6.2.1 LAITTEEN YHDISTÄMINEN SOVELLUKSEEN .....	26
6.2.2 LAITTEEN ENSIMMÄINEN KÄYTTÖKERTA.....	26
6.3 LAITTEEN PYSÄYTTÄMINEN (KUVA 11) .....	26
7 TOIMINTATAVAT JA TYÖSKENTELYTEKNIIKAT.....	27
7.1 KÄYTTÖTILAT .....	27
7.2 VALJAAT (KUVA 16).....	28
7.3 TYÖSKENTELYTEKNIIKAT .....	28
7.3.1 LEIKKAAMINEN LIIKKEESSÄ (NIITTÄMINEN) (KUVA 14) .....	28
7.3.2 LEIKKAAMINEN AITOJEN/PERUSTUSTEN LÄHELLÄ .....	29
7.3.3 LEIKKAAMINEN PUIDEN YMPÄRILLÄ .....	29
7.3.4 SIIMAN PITUUDEN SÄÄTÄMINEN TYÖSKENTELYN AIKANA .....	29
7.4 TYÖN PÄÄTTYESSÄ .....	29
8 HUOLTO .....	30
8.1 KONEEN JÄÄHDYTYS .....	30
8.2 NAILONSIIMAPÄÄ .....	30
8.2.1 LOAD&GO (KUVA 13) -TYYPPISEN NAILONSIIMAPÄÄN SIIMAN VAIHTAMINEN .....	30
8.3 TARVITTAESSA TEHTÄVÄ HUOLTO.....	31
8.4 HUOLTOTAULUKKO .....	31
9 KULJETUS.....	32

## **Alkuperäisten ohjeiden käännös**

10 VARASTOINTI.....	32
11 YMPÄRISTÖNSUOJELU .....	32
11.1 KÄYTÖSTÄPOISTO JA HÄVITTÄMINEN .....	33
12 TEKNISET TIEDOT.....	33
12.1 VOIMAKKAASTI SUOSITELLUT LEIKKAUSTYÖKALUT.....	35
13 VIANMÄÄRITYS .....	35
14 VAATIMUSTENMUKAISUUSVAKUUTUS.....	36
15 TAKUUTODISTUS.....	37



# 1 JOHDANTO

Kiitos, että olet valinnut Emak-tuotteen.

Jälleenmyyjien ja valtuutettujen huoltoliikkeiden verkostomme on käytettävissäsi kaikissa tuotetta koskeissa tarpeissasi.

## HUOMIO

Laitteen asianmukaisen käytön varmistamiseksi ja onnettomuuksien välttämiseksi työtä ei saa koskaan aloittaa lukematta ensin huolellisesti tätä käyttöohjetta.

## HUOMIO

Tämän käyttöohjeen on oltava laitteen mukana koko sen käyttöiän ajan.

## HUOMIO

**KUULOVAMMOJEN VAARA.** Tämä laite voi aiheuttaa käyttäjälle normaaleissa käyttöolosuhteissa päivittäisen melualtistuksen, jonka taso on 85 dB (A) tai korkeampi.

Käyttöoppaassa on esitetty eri osien toimintakuvaukset sekä ohjeet tarvittavien tarkastusten ja huoltotöiden tekemiseen.

## HUOMIO

Lue huolellisesti myös akun ja akkulaturin käyttö- ja huolto-ohjeet.

## HUOMAUTUS

Tämän oppaan teksti ja kuvat ovat viitteellisiä. Valmistaja pidättää oikeuden tehdä mahdollisia muutoksia sitoutumatta päivittämään tätä käyttöohjetta jokaisen muutoksen kohdalla.

Kuvat ovat viitteellisiä. Varsinaiset osat voivat olla erilaisia kuin kuvissa. Jos asiassa on kysyttävää, ota yhteys valtuutettuun huoltokeskukseen.

## 1.1 OPPAAN KÄYTTÖ

Opas on jaettu lukuihin ja kappaleisiin. Kappaleet ovat lukujen alatasoja. Viittaukset lukuihin ja kappaleisiin merkitään sanalla "luku" tai "kappale", jonka perässä on vastaava numero. Esimerkki: luku 2.

Käyttö- ja huolto-ohjeiden lisäksi opas sisältää tietoja, jotka edellyttävät erityistä huomiota. Tällaiset tiedot on merkitty seuraavassa kuvatuilla symboleilla:

## HUOMIO

**Varoittaa onnettomuuksien ja henkilövahinkojen vaarasta, jotka voivat olla jopa kuolemaan johtavia, tai vakavista omaisuusvahingoista.**



## **VAROITUS**

**Varoittaa laitteelle tai sen yksittäisille komponenteille aiheutuvien vahinkojen vaarasta.**

## **HUOMAUTUS**

Antaa edellä olevia turvallisuusohjeita täydentäviä tietoja.

FI

Käyttöohjeen kuvat on numeroitu juoksevasti: 1, 2, 3 jne. Kuvissa esitetyt osat on merkitty kirjaimilla tai numeroilla tapauksesta riippuen. Viittaus kuvan 2 osaan C merkitään seuraavasti: "Katso C, kuva 2" tai vain "(C, kuva 2)". Viittaus kuvan 1 osaan 2 merkitään seuraavasti: "Katso 2, kuva 1" tai vain "(2, kuva 1)".

## **2 LAITTEeseen TUTUSTUMINEN**

### **2.1 LAITTEEN KUVAUS JA KÄYTTÖALUE**

Tämä kone on puutarhanhoitoväline ja tarkemmin sanottuna harrastelijakäyttöön tarkoitettu kannettava ruohoraivuri, jossa on akkukäyttöinen sähkömoottori.

Kone koostuu pääasiassa sähkömoottorista ja sen liikuttamasta leikkausvälineestä, jossa on siimapää ja terä (T-sarjan versiossa ja valinnaisesti S-sarjan versiossa).

Käyttäjä voi käyttää pöhallintalaitteita pysyen aina turvaetäisyydellä leikkausvälineestä.

#### ***Käyttötarkoitus***

Tämä kone on suunniteltu ja valmistettu ruohon ja muun kuin puumaisen kasviston leikkaamiseen nailonsiiman tai terän avulla (esim. kukkapenkkiin, istutusten, muurien, aitojen tai rajoitetun kokoisten viheralueiden reunat, ruohonleikkurilla leikkaamisen viimeistelemiseksi).

#### ***Väärinkäyttö***

Mikä tahansa muu edellä esitetystä poikkeava käyttö voi olla vaarallista ja aiheuttaa henkilö- ja/ tai omaisuusvahinkoja. Väärinkäytöksi katsotaan (esimerkiksi mutta ei ainoastaan):

- koneen käyttäminen lakaisemiseen
- pensaitojen tasoittaminen tai muut työt, joissa laitetta ei käytetä maan tasalla
- koneen käyttäminen niin, että leikkausväline on käyttäjän vyötärön yläpuolella
- koneen käyttäminen muiden kuin kasviperäisten materiaalien leikkaamiseen
- koneen käyttäminen useamman kuin yhden henkilön toimesta
- kompostointimateriaalien silppuaminen
- muiden kuin taulukossa 12.1 *Voimakkaasti suositellut leikkaustyökalut* lueteltujen leikkausvälineiden käyttäminen. Vakavien haavojen ja vammojen vaara.

Laitteen väärinkäyttö aiheuttaa takuun raukeamisen, eikä valmistaja tässä tapauksessa vastaa millään tavalla käyttäjälle tai kolmansille osapuolille aiheutuneista vahingoista tai vammoista, vaan niistä on vastuussa käyttäjä.

## 2.2 LAITTEEN YLEISET TURVALLISUUSOHJEET



### HUOMIO

Lue kaikki laitteen mukana toimitetut turvallisuusvaroitukset ja ohjeet ja huomioi kaikki kuvat ja tekniset kuvaukset. Ellei kaikkia seuraavassa esitettyjä ohjeita noudateta, seurauksena voi olla sähköisku, tulipalo ja/tai vakavia henkilövahinkoja.

FI

Säilytä kaikki varoitukset ja ohjeet myöhempää tarvetta varten.

Varoituksissa käytetty termi "sähkölaite" tarkoittaa sähkölaitteita, jotka toimivat akkuvirralla.

### Työalueen turvallisuus

- Pidä työalue puhtaana ja hyvin valaistuna.** Jos töitä tehdään hämärässä ja epäsiistissä ympäristössä, onnettomuuksia voi sattua helposti.
- Älä käytä sähkölaitteita räjähdysalttiissa ympäristössä, kuten tulenarkojen nesteiden, kaasujen tai jauheiden lähellä.** Sähkölaitteet kehittävät kipinöitä, jotka voivat sytyttää jauheet tai savut.
- Pidä lapset ja muut sivulliset kaukana sähkölaitteen käytön aikana.** Häiriötekijät voivat aiheuttaa laitteen hallinnan menettämisen.

### Sähköturvallisuus

- Sähkölaitteen pistokkeiden on oltava yhteensopiva pistorasioiden kanssa. Älä koskaan tee muutoksia pistokkeeseen. Älä käytä virtasovittimia sähkölaitteissa, jotka on maadoitettu.** Käyttämällä pistoketta, johon ei ole tehty muutoksia, ja sopivaa seinäpistorasiaa vältät sähköiskun vaaran.
- Vältä koskettamasta kehon osilla maadoitukseen kytkettyihin pintoihin, kuten putkistoihin, lämpöpattereihin, liesiin tai jääkaappeihin.** Kehon osien kosketus maadoitukseen lisää sähköiskun vaaraa.
- Älä altista sähkölaitteita sateelle tai kosteudelle.** Sähkölaitteen sisälle pääsevä vesi aiheuttaa sähköiskun vaaran.
- Älä käytä virtajohtoa epäasianmukaisella tavalla. Älä kuljeta tai vedä sähkölaitetta pitäen kiinni sen virtajohdosta äläkä irrota pistoketta johdosta vetämällä. Pidä virtajohto kaukana lämmönlähteistä, öljystä, terävistä reunoista tai liikkuvista osista.** Vaurioituneet tai rispaantuneet virtajohdot aiheuttavat sähköiskun vaaran.
- Kun aiota käyttää sähkölaitetta ulkona, käytä ulkokäyttöön soveltuvaa jatkojohtoa.** Ulkokäyttöön soveltuvan johdon käyttö vähentää sähköiskun vaaraa.
- Jos sähkölaitetta on välttämätöntä käyttää kosteassa ympäristössä, käytä vikavirtasuojaa (RCD).** Vikavirtasuojan käyttö pienentää sähköiskun vaaraa.

### Henkilöturvallisuus

- Pysy valppaana, keskity työhösi ja käytä tervettä järkeä käyttäessäsi sähkölaitteita. Älä käytä sähkölaitteita, jos olet väsynyt tai huumaavien aineiden, alkoholin tai**

**lääkkeiden vaikutuksen alainen.** Pienikin tarkkaavaisuuden herpaantuminen sähkölaitteen käytön aikana voi aiheuttaa vakavia henkilövahinkoja.

- b. **Käytä henkilösuojavarusteita. Käytä aina suojalaseja.** Suojavarusteet, kuten pölyltä suojaavat kasvosuojaimet, liukastumisen estävät turvakengät, kypärä ja kuulosuojaimet vähentävät henkilövahinkojen vaaraa.
- c. **Estä laitteen tahaton käynnistyminen. Kun aiot ottaa laitteen tai siirtää sitä, varmista, että kytkin on off-asennossa ennen kuin kytket laitteen pistorasiaan ja/tai akkuun.** Sähkölaitteiden siirtäminen pitäen sormeja kytkimellä tai lataaminen kytkin päällä-asennossa suurentaa onnettomuusriskiä.
- d. **Poista säätöavain ennen kuin käynnistät sähkölaitteen.** Jos avain jätetään kiinni sähkölaitteen pyörivään osaan, seurauksena voi olla vakavia henkilövahinkoja.
- e. **Älä kurkottele liian korkealle. Varmista tukevat jalansijat ja säilytä aina hyvä tasapaino,** jotta pystyt hallitsemaan sähkölaitteen hyvin myös odottamattomissa tilanteissa.
- f. **Käytä asianmukaista vaateetusta. Älä käytä löysiä vaatteita tai koruja. Pidä hiukset ja vaatteet kaukana liikkuvista osista.** Löysät vaatteet, korut tai pitkät hiukset voivat tarttua liikkuviin osiin.
- g. **Jos laitteessa on imu- ja keruujärjestelmä, varmista, että se on kytketty ja että sitä käytetään oikealla tavalla.** Tällaisten laitteiden käyttö voi vähentää pölyn aiheuttamia riskejä.
- h. **Varo, ettei laitteen tiheästä käytöstä johtuva tuttuuden tunne heikennä tarkkaavaisuuttasi ja saa sinua laiminlyömään laitteen käyttöön liittyviä turvallisuusperiaatteita.** Huolimaton toiminta voi aiheuttaa vakavia vammoja sekunnin murto-osassa.

### **Sähkölaitteen käyttö ja huolto**

- a. **Älä käytä sähkölaitetta väärin. Käytä sähkölaitetta sille tarkoitettuun käyttötarkoitukseen.** Sähkölaitte toimii paremmin ja turvallisemmin nopeudella, jolle se on suunniteltu.
- b. **Älä käytä sähkölaitetta, jos se ei käynnisty tai sammuu asianmukaisesti katkaisimesta.** Sähkölaitte voi olla vaarallinen. Se on korjattava, ellei sen toimintaa voi hallita kytkimellä.
- c. **Kytke pistoke irti pistorasiasta ja/tai poista akkuyksikkö sähkölaitteesta, jos se on poistettavissa, ennen kuin teet mitään säätöjä, vaihdat välineitä tai varastoit sähkölaitteen.** Tällaiset varotoimet vähentävät sähkölaitteen vahinkokäynnistyksen vaaraa.
- d. **Säilytä sähkölaitteita paikassa, joka ei ole lasten ulottuvilla. Älä anna laitetta sellaisten henkilöiden käyttöön, jotka eivät ole perehtyneet sen toimintaan eivätkä lukeneet näitä ohjeita.** Sähkölaitteet voivat olla vaarallisia asiantuntemattomien henkilöiden käyttäminä.
- e. **Huolla sähkölaitteita ja lisävarusteita. Tarkista, että liikkuvat osat eivät ole vinossa tai juuttuneet paikalleen, että osat eivät ole vaurioituneet eikä laitteessa ole mitään sellaista, mikä voisi vaarantaa sähkölaitteen asianmukaisen toiminnan. Jos laite on vaurioitunut, korjauta se ennen käyttöä.** Monien onnettomuuksien syynä on sähkölaitteiden puutteellinen huolto.
- f. **Pidä leikkuuvälineet terävinä ja puhtaina.** Kun leikkuuvälineitä huolletaan asianmukaisesti ja niiden terät pidetään terävinä, ne jumittuvat harvemmin ja ovat helpompia hallita.

- g. **Käytä sähkölaitetta, varusteita, teriä jne. näiden ohjeiden mukaisesti huomioiden työolosuhteet ja tehtävä työ.** Sähkölaitteen käyttötarkoituksen vastainen käyttö voi aiheuttaa vaaratilanteita.
- h. **Pidä kahva ja tartuntapinnat kuivina ja puhtaina liasta sekä öljy- ja rasvajäämistä.** Mahdollisesti liukkaat kahvat ja tartuntapinnat estävät laitteen turvallisen käsittelyn ja hallinnan odottamattomissa tilanteissa.

### ***Akkukäyttöisen laitteen käyttö ja huolto***

- a. **Lataa akku ainoastaan valmistajan määrittämällä laturilla.** Laitteen akulle sopimattoman laturin käyttö voi aiheuttaa tulipalon.
- b. **Käytä sähkölaitteita vain yhteensopivien akkuyksiköiden kanssa.** Kaikkien muiden akkuyksiköiden käyttö voi aiheuttaa henkilövahinkoja ja tulipalon.
- c. **Kun akkuyksikkö ei ole käytössä, se on pidettävä kaukana muista metalliesineistä, kuten paperiliittimistä, kolikoista, avaimista, nauloista, ruuveista ja muista pienistä metalliesineistä, jotka voivat synnyttää kytkennän kahden navan välille.** Akun napojen oikosulkeminen voi aiheuttaa palovammoja tai tulipalon.
- d. **Jos akkua käytetään väärin, siitä voi alkaa vuotaa nestettä; kosketusta tulee tällöin välttää. Jos kosketat nestettä vahingossa, huuhtelee kosketuskohta vedellä. Jos nestettä joutuu silmiin, ota välittömästi yhteyttä lääkäriin.** Akusta vuotava neste voi aiheuttaa ärsytystä tai palovammoja.
- e. **Älä käytä akkuyksikköä tai välinettä, joka on vaurioitunut tai jota on muunneltu.** Vaurioituneet tai muunnellut akut voivat reagoida odottamattomalla tavalla, ja seurauksena voi olla tulipalo, räjähdys tai henkilövahinkojen vaara.
- f. **Älä altista akkua tai akkuyksikköä avoimelle tulelle tai korkeille lämpötiloille.** Altistuminen tulelle tai yli 130 °C:n (265 °F) lämpötilalle voi aiheuttaa räjähdyksen.
- g. **Noudata akun lataamisohjeita äläkä lataa sitä muussa kuin ohjeiden mukaisessa ympäristön lämpötilassa.** Jos akku ladataan epäasianmukaisesti tai sallitun lämpötila-alueen ulkopuolella, se voi vaurioitua ja myös tulipalon vaara on suurempi.

### ***Huolto***

- a. **Anna sähkölaitteen huoltotyöt asiantuntevan henkilöstön tehtäväksi ja käytä ainoastaan alkuperäisiä varaosia vastaavia varaosia.** Tällä tavoin varmistat laitteen turvallisuuden.
- b. **Älä koskaan huolla vaurioitunutta akkuyksikköä.** Akkujen huolto on annettava valmistajan tai valmistajan valtuuttaman huolto liikkeen tehtäväksi.

### ***Reunaleikkurin ja ruohoraivurin turvallisuusvaroitukset***

- a. **Älä käytä laitetta huonolla säällä, varsinkaan jos on ukkosilman vaara.** Näin voit vähentää salamaniskun vaaraa.
- b. **Tarkista huolellisesti, että laitteen käyttöalueella ei ole villieläimiä.** Käynnissä oleva laite voisi vahingoittaa villieläimiä.
- c. **Tarkasta huolellisesti laitteen käyttöalue ja poista kivet, oksat ja muut asiaankuulumattomat esineet.** Mahdollisesti sinkoavat kappaleet voisivat aiheuttaa henkilövahinkoja.

- d. **Ennen laitteen käyttöä tarkasta silmämääräisesti, että terä ja teräyksikkö eivät ole kuluneet tai vaurioituneet.** Vaurioituneet osat lisäävät loukkaantumisen riskiä.
- e. **Noudata ohjeita lisävarusteiden vaihdossa.** Jos terän mutterit tai pultit on kiristetty väärin, ne voivat vahingoittaa terää tai aiheuttaa sen irtoamisen.
- f. **Terän pyörimisen nimellisnopeuden tulee vastata vähintään laitteeseen merkittyä enimmäispyörimisnopeutta.** Terät, jotka pyörivät nimellisnopeutta nopeammin, voivat rikkoontua osien sinkoutuessa.
- g. **Käytä silmien, korvien, pään ja käsien suojausta.** Soveltuva suojain vähentää loukkaantumisia, jotka johtuvat sinkoutuvista osista tai vahingossa tapahtuneesta kosketuksesta leikkauslinjaan tai terään.
- h. **Käytä aina luistamattomia turvakengiä laitteen käytön aikana. Älä käytä laitetta paljasjaloin tai avonaisissa sandaaleissa.** Näin voit vähentää liikkuvien leikkuulinjojen tai terien aiheuttamien jalkavammojen mahdollisuutta.
- i. **Käytä aina turvakengiä laitteen käytön aikana. Älä käytä laitetta paljasjaloin tai avonaisissa sandaaleissa.** Näin voit vähentää liikkuvien leikkuulinjojen tai terien aiheuttamien jalkavammojen mahdollisuutta.
- j. **Käytä aina pitkiä housuja laitteen käytön aikana.** Paljaaksi jätetyt kehonosat voivat vahingoittaa helpommin ilmaan sinkoutuvista kappaleista.
- k. **Pidä sivulliset poissa työalueelta laitteen käytön aikana.** Roskien putoaminen voi aiheuttaa vakavaa vahinkoa ihmisille.
- l. **Pitele laitetta aina kahdella kädellä käytön aikana.** Hallinta säilyy, kun laitetta pidellään molemmilla käsillä.
- m. **Tartu laitteeseen vain kahvojen eristetyistä pinnoista, koska leikkuulinja tai terä saattaa joutua kosketuksiin piilossa olevien johtojen kanssa.** Terien tai leikkuulinjan mahdollinen kosketus jännitteisiin johtoihin saattaa jännitteistä myös laitteen esillä olevat metalliosat, jolloin käyttäjä saattaa saada sähköiskun.
- n. **Pysy aina vakaa asento ja käytä laitetta vain kun jalat ovat vakaasti maassa.** Liukkaat ja epävakaat pinnat voivat aiheuttaa tasapainon tai laitteen hallinnan menettämisen.
- o. **Älä käytä laitetta liian jyrkissä rinteissä.** Näin voit välttää laitteen hallinnan menettämisen sekä liukastumisen ja kaatumisen vaaran ja niiden seurauksena olevat henkilövahingot.
- p. **Kun työskentelet rinteessä, pysytele aina vakaassa asennossa ja liiku rinteeseen sivusuunnassa, älä koskaan suoraan ylös- tai alaspäin, ja ole erittäin varovainen vaihtaessasi suuntaa.** Näin voit välttää laitteen hallinnan menettämisen sekä liukastumisen ja kaatumisen vaaran ja niiden seurauksena olevat henkilövahingot.
- q. **Pidä kaikki kehonosat etäällä ketjusta ja leikkuulinjasta laitteen ollessa toiminnassa. Ennen laitteen käynnistystä varmista, että leikkuulinja tai terä eivät koske mihinkään.** Pienikin tarkkaavaisuuden herpaantuminen laitteen käytön aikana voi aiheuttaa vakavia henkilövahinkoja käyttäjälle tai muille.
- r. **Älä käytä laitetta vyötärön korkeuden yläpuolella.** Näin vältetään tahaton kosketus terään ja laitetta voidaan hallita paremmin yllättävissä tilanteissa.
- s. **Kun sahataan jännitteisiä pensaita tai kasveja, ole valmiina siirtymään kauemmaksi.** Kun puukuitujen jännite vapautuu, pensas tai kasvi voivat osua käyttäjään ja/tai saattaa laitteen hallinnan ulkopuolelle.
- t. **Noudata erityistä varovaisuutta sahatessasi pensaita ja kasveja.** Ohut materiaali saattaa lukita terän ja sinkoutua käyttäjää kohti, jolloin tämä saattaa menettää tasapainon.

- u. **Säilytä laitteen hallinta äläkä koske teriin, leikkuulinjoihin ja muihin vaarallisiin osiin näiden vielä liikkussa.** Näin vältät liikkuvien osien aiheuttaman loukkaantumisvaaran.
- v. **Kuljeta laitetta tämän ollessa sammuksissa ja pidä se etäällä kehosta.** Kun laitetta käsitellään oikeaoppisesti, vahingossa tapahtuvan leikkuulinjan tai liikkuvan terän kosketuksen todennäköisyys vähenee.
- w. **Kun laitetta kuljetetaan tai se asennetaan, asenna aina suojus metalliteriin.** Kun laitetta käsitellään oikeaoppisesti, vahingossa tapahtuvan terän kosketuksen todennäköisyys vähenee.
- x. **Käytä ainoastaan valmistajan määrittämiä vaihtoteriä, -leikkuulinjoja ja leikkuupäitä.** Virheelliset varaosat saattavat lisätä rikkoontumisten ja loukkaantumisten vaaraa.
- y. **Sammuta virtapainike ja kytke akkuyksikkö irti laitteeseen takertuneen materiaalin poistamisen ja laitteen puhdistamisen ajaksi.** Laitteen mahdollinen yllättävä käynnistyminen takertuneen materiaalin poiston tai huoltotoimenpiteiden aikana saattaa johtaa vakaviin henkilövahinkoihin.
- z. **Sammuta kaikki virtapainikkeet ja kytke laite pois päältä laitteeseen takertuneen materiaalin poistamisen ja huoltotoimenpiteiden ajaksi.** Laitteen mahdollinen yllättävä käynnistyminen takertuneen materiaalin poiston tai huoltotoimenpiteiden aikana saattaa johtaa vakaviin henkilövahinkoihin.

### **Terän takaisku ja vastaavat varoitukset**

Takaisku on äkillinen koneen sivuttaisliike tai liike eteen tai taakse, ja se voi tapahtua, kun terä jumittuu tai takertuu johonkin osaan, kuten kasviin tai puunrunkoon. Se voi olla niin voimakas, että laite ja/tai käyttäjä työnnetään johonkin suuntaan, jolloin laitteen hallinta menetetään.

Takaisku ja vastaavat vaarat voidaan välttää käyttäen soveltuvia varotoimia seuraavasti.

- a. **Pitele laitteesta tiukasti molemmin käsin ja aseta käsivarret siten, että ne voivat vastustaa takaiskua. Aseta keho laitteen vasemmalle puolelle.** Takaisku voi lisätä loukkaantumisen vaaraa laitteen äkillisten liikkeiden seurauksena. Käyttäjä voi hallinnoida takaiskua ryhtymällä tarvittaviin varotoimiin.
- b. **Kun terä lukittuu tai kun leikkuu keskeytyy mistä tahansa syystä, vapauta käyttöpainike ja pidä laitetta paikoillaan materiaalisissa, kunnes terä pysähtyy kokonaan. Jos terä lukittuu, älä yritä koskaan irrottaa laitetta materiaalista tai vetää laitetta taaksepäin terän liikkussa: muuten voi tapahtua takaisku.** Tarkista ja ryhdy soveltuviin korjaustoimiin poistaaksesi terän lukittumiseen johtanut syy.
- c. **Älä käytä tylsiä tai vaurioituneita teriä.** Tylsät tai vaurioituneet terät lisäävät esineeseen kiinnileikkautumisen tai takertumisen vaaraa, jolloin seurauksena on takaisku.
- d. **Pidä aina hyvä näkyvyys leikattavaan materiaaliin.** On todennäköisintä, että takaisku tapahtuu, jos leikattavaa materiaalia ei nähdä kunnolla.
- e. **Jos joku tulee lähelle laitteen toimiessa, sammuta laite.** Takaiskun tapauksessa liikkuvan terän aikaansaamien muiden henkilöiden loukkaantumisten todennäköisyydet kasvavat.



### **HUOMIO**

**Oikein käytettynä laite on nopea, kätevä ja tehokas työkalu. Virheellisessä ja varomattomassa käytössä se voi olla vaarallinen. Jotta työ sujuu aina mukavasti ja turvallisesti, noudata tarkasti seuraavassa sekä muualla tässä käyttöohjeessa esitettyjä turvallisuusohjeita.**

**⚠ HUOMIO**

Laitteen sähkönsyöttöjärjestelmä kehittää sähkömagneettisen kentän, joka on voimakkuudeltaan hyvin heikko. Tämä kenttä voi aiheuttaa häiriöitä joihinkin sydämentahdistimiin. Vakavien vahinkojen ja hengenvaaran välttämiseksi henkilöiden, joilla on sydämentahdistin, tulee keskustella lääkärin ja sydämentahdistimen valmistajan kanssa ennen tämän laitteen käyttöä.

**⚠ HUOMIO**

Lue huolellisesti myös akun ja akkulaturin käyttö- ja huolto-ohjeet.

**⚠ HUOMIO**

Käyttäjän on saatava koulutus kaikkiin oppaassa kuvattuihin toimenpiteisiin.

**⚠ HUOMIO**

Laitte sammutetaan laite lukitustilassa pitämällä kytkinvipua painettuna 5 sekunnin ajan.

**HUOMAUTUS**

Kansalliset määräykset voivat rajoittaa laitteen käyttöä.

1. Älä käytä laitetta, ennen kuin olet oppinut käyttämään sitä oikein. Harjoittele käyttöä ensin työalueella käyttäessäsi laitetta ensimmäistä kertaa.
2. Koneen käyttö on sallittu vain aikuisille, jotka ymmärtävät tämän oppaan sisältämät turvallisuusohjeet, varoitukset ja käyttöohjeet ja noudattavat niitä. Alaikäiset eivät saa koskaan käyttää konetta.
3. Älä käytä vaurioituneita akkuja. Käytä ainoastaan alkuperäisiä akkuja.
4. Älä leikkaa muiden sähköjohtojen läheisyydessä.
5. Varo koskemasta liikkuviin osiin, ennen kuin laite on sammutettu ja vaaralliset liikkuvat osat ovat täysin pysähtyneet.
6. Lopeta laitteen käyttö, kun lähellä on henkilöitä, erityisesti lapsia, tai eläimiä.
7. Työskentele vain päivänvalossa.
8. Tarkista ennen laitteen käyttöä ja kaikenlaisten iskujen jälkeen, että siinä ei näy kulumisen tai vahingoittumisen merkkejä, ja tee tarvittavat korjaukset.
9. Älä koskaan käytä laitetta, jos suojuukset ovat vahingoittuneet tai puuttuvat.
10. Pidä aina kädet ja jalat etäällä leikkausvälineestä, erityisesti moottoria käynnistäessäsi.
11. Ole varovainen, ettei siiman pituuden leikkuri aiheuta vahinkoja. Kun laitat uuden siiman, aseta kone aina työskentelyasentoon ennen moottorin käynnistämistä.
12. Älä koskaan asenna metallisia leikkausvälineitä.
13. Älä koskaan käytä muita kuin valmistajan toimittamia tai suosittelemia varaosia tai varusteita.
14. Poista akku ennen laitteen tarkastusta, puhdistusta tai huoltoa sekä silloin, kun laitetta ei käytetä.



15. Varmista aina, että jäähdytysilman aukoissa ei ole roskaa.
16. Poista akku jokaisen käytön jälkeen ja tarkista, ettei se ole vahingoittunut.
17. Säilytä laite poissa lasten ulottuvilta.
18. Älä käytä laitetta huonolla säällä, varsinkaan ukkosilman aikana.
19. Poista aina akku, kun ojennat laitteen toiselle.
20. Laitteen voimanottoon ei saa kiinnittää muita kuin valmistajan toimittamia laitteita.
21. Huolehdi siitä, että kaikki varoitus- ja turvamerkinnät ovat aina hyvässä kunnossa. Jos merkinnät vahingoittuvat tai muuttuvat lukukelvottomiksi, niiden tilalle on vaihdettava välittömästi uudet (katso luku 2.4 *Tunniste-etiketti (Kuva 2)*).
22. Älä koskaan tee muita kuin normaaliin huoltoon liittyviä toimenpiteitä tai korjauksia. Kaikki muut toimenpiteet on annettava valtuutetun huoltoliikkeen tehtäväksi.
23. Tutustu hallintalaitteisiin ja laitteen asianmukaiseen käyttöön.
24. Noudata aina huolto-ohjeita.
25. Tarkasta laite päivittäin varmistaaksesi, että kaikki sen turvalaitteet ja muut osat toimivat moitteettomasti.
26. Älä käytä vahingoittunutta, huonosti korjattua, huonosti koottua tai omatoimisesti muuteltua laitetta. Älä irrota, vahingoita tai poista käytöstä mitään turvalaitetta.
27. Älä luovuta tai lainaa laitetta muille kuin asiantunteville henkilöille, jotka tietävät, miten laite toimii ja osaavat käyttää sitä oikein. Luovuta laitteen mukana myös käyttöopas, joka on luettava ennen laitteen käyttämistä.
28. Käännä aina jälleenmyyjän puoleen, kun tarvitset lisätietoja tai huoltoa/korjausta.
29. Säilytä tämä käyttöopas huolellisesti ja lue se aina ennen laitteen käytön aloittamista.
30. Muista, että omistaja tai käyttäjä on vastuussa ulkopuolisille tai omaisuudelle aiheutuvista onnettomuuksista tai vaaroista.

### 2.2.1 Henkilösuojavarusteet

Henkilösuojavarusteet tarkoittavat mitä tahansa varustetta, jota käyttäjän on käytettävä suojautuakseen turvallisuus- tai terveysriskeiltä työskentelyn aikana, sekä kaikkia tähän tarkoitukseen käytettäviä laitteita ja lisävarusteita. Henkilösuojavarusteiden käyttö ei estä vammojen vaaraa, mutta se voi vähentää vamman vakavuusastetta onnettomuustapauksessa.

Seuraavassa on mainittu henkilösuojavarusteet, joita on käytettävä laitteen käytön aikana:

- **Käytä viiltosuojakenkiä, joissa on luistamattomat pohjat ja teräskärjet.**
- **Käytä suojalaseja tai kasvosuojainta.**
- **Käytä kuulosuojaimia tai korvatulppia.**



#### HUOMIO

**Kuulosuojaimia käytettäessä vaaditaan enemmän tarkkaavaisuutta, sillä tällöin esimerkiksi varoitusäänet (huudot, hälytykset jne.) eivät kuulu. Riittävät suojavarusteet vähentävät kuulovammojen syntymisen riskiä.**

- **Käytä käsineitä, jotka vaimentavat tärinää.**

- Käytä hyväksyttyä suojavaatetusta. Paras työvaatetus on suojatakki ja -haalari.

## HUOMIO

Suoja-vaatteiden on oltava sopivat ja mukavat käyttöä. Käytä vartalonmyötäistä suojapukua. Älä pidä vaatteita, huiveja, solmioita tai kaulaketjuja, jotka voivat tarttua laitteeseen, oksiin tms. Sido pitkät hiukset ja suoja ne päähineellä.

## HUOMAUTUS

Kysy neuvoa jälleenmyyjäliikkeestä riittävien suojarusteiden valinnassa.

### 2.3 LAITTEEN OSAT (KUVA 1)

1. Kartiohammaspyörä
2. Varsi
3. Siimapää (leikkausväline)
4. Leikkausvälineen suojus
5. Etukahva
6. Kaasuvipu
7. Turvavipu
8. Suojakotelo

### 2.4 TUNNISTE-ETIKETTI (KUVA 2)

9. CE-merkintä
10. Valmistajan nimi ja osoite
11. Akustisen tehon taso
12. Sarjanumero
13. Valmistusvuosi
14. Laitteen tyyppi: **AKKUKÄYTTÖINEN RUOHORAIVURI**

#### 2.4.1 Tietoja käyttäjille



**Tuote on valmistettu tiettyjen vaarallisten aineiden käytön rajoittamista sähkö- ja elektroniikkalaitteissa sekä sähkö- ja elektroniikkaromun kierrätystä koskevien direktiivien 2011/65/EU ja 2012/19/EU mukaisesti.**

Tämä laitteeseen kiinnitetty symboli tarkoittaa, että käyttöikänsä lopussa olevaa laitetta **ei saa** laittaa normaalin yhdyskuntajätteen joukkoon.

Käyttäjän tulee toimittaa käytöstä poistettu laite sähkö- ja elektroniikkaromua vastaanottavaan jätehuoltokeskukseen tai jälleenmyyjälle, joka ottaa vastaan **yhden laitteen vastaanlaista yhtä uutta ostettua laitetta kohden.**

Huolehtimalla käytöstä poistettujen laitteiden asianmukaisesta lajittelusta kierrätettäviin, käsiteltäviin tai ympäristövastuullisesti hävitettäviin voidaan vähentää ympäristö- ja terveyshaittoja sekä edistää laitteen valmistusmateriaalin kierrätystä.

Rangaistukset jätehuoltomääräysten rikkomisesta perustuvat maakohtaiseen lainsäädäntöön.

## HUOMIO

**Hävitä akut laitteesta erillään.**



## HUOMIO

**Lue huolellisesti myös akun ja akkulaturin käyttö- ja huolto-ohjeet.**

### 2.5 TURVASYMBOLIEN JA VAROITUSTEN KUVAUS (KUVA 2)

Laitetta tulee käyttää varovasti. Laitteeseen on kiinnitetty kuvia muistuttamaan tärkeimmistä käytöstä koskevista varoimista. Niiden merkitys selitetään alla. Lisäksi on suositeltavaa lukea huolellisesti tässä käyttöoppaassa esitetyt turvallisuusohjeet.

Vaihda vahingoittuneet tai lukukelvottomat tarrat.

#### 15. HUOMIO

**Jos laitetta ei käytetä oikein, se voi olla vaarallinen käyttäjälle sekä muille henkilöille.**

16. Käytä suojalaseja.
17. Älä altista sateelle (tai kosteudelle).
18. Takaiskun vaara leikattaessa pensaita.
19. Pidä sivulliset etäällä.
20. Lue käyttöopas ennen laitteen käyttöä.
21. Käytä turvakengä ja suojakäsineitä.
22. Sahaushampailla varustettujen leikkausvälineiden asennus on kielletty.
23. Ilmaan sinkoavien esineiden vaara.
24. Irrota akku ennen huoltotöiden tekemistä.

## 3 KÄYTTÖOHJEET

### ***Miten akkukäyttöistä laitetta käytetään***

- Vältä työskentelyä märässä, liukkaassa tai liian epätasaisessa tai jyrkässä maastossa, jossa tasapaino on vaikea säilyttää työn aikana.
- Pidä aina molemmat jalat tukevasti maassa leikkaamisen aikana, jotta et menetä tasapainoa.
- Älä koskaan liiku juosten, vaan kulje kävelyvauhtia varoen kuoppia ja muita mahdollisia esteitä.
- Älä anna terän koskettaa multaan tai hiekkaan. Pienikin määrä multaa tylsyyttää terän nopeasti ja lisää takaiskun vaaraa.
- Pysäytä laite, jos terä koskettaa vierasesineeseen.
- Pysäytä laite ennen maahan laskemista.
- Arvioi työskentelyalueen mahdolliset vaarat ja suorita kaikki tarvittavat varotoimenpiteet oman turvallisuutesi varmistamiseksi erityisesti rinteessä tai epätasaisessa, liukkaassa tai liikkuvaa maata sisältävässä maastossa.
- Työskentele rinnemaastossa liikkuen poikkisuunnassa, ei nousten suoraan ylös tai laskeutuen alas rinnettä.

- Ole hyvin varovainen kallioiden, ojien tai penkereiden läheisyydessä.
- Varo liikennettä, kun käytät laitetta lähellä tietä.
- Ole varovainen jännitteisten sähköjohtojen läheisyydessä.
- Laitetta eivät saa käyttää henkilöt, jotka eivät pysty kannattelemaan sitä tukevasti kahdella kädellä ja/tai säilyttämään hyvää tasapainoa työskentelyn aikana.
- Laitetta saa käyttää vain yksi henkilö kerrallaan.
- Älä koskaan käytä konetta, jos olet väsynyt tai huonovointinen tai olet käyttänyt lääkkeitä, huumaavia aineita, alkoholia tai aineita, jotka vaikuttavat reaktiokykyyn tai keskittymiseen.

### **Suosituksia aloittelijoille**

Ennen kuin käytät laitetta ensimmäistä kertaa, perehdy laitteeseen ja sopiviin työskentelymenetelmiin. Tartu laitteeseen tukevalla otteella ja tee työn vaatimat liikkeet.

### **3.1 MUITA TURVALLISUUSMÄÄRÄYKSIÄ**

1. Lue ohjeet tarkasti.
2. Tutustu hallintalaitteisiin ja laitteen asianmukaiseen käyttöön.
3. Varo koskemasta liikkuviin osiin, ennen kuin laite on sammutettu ja vaaralliset liikkuvat osat ovat täysin pysähtyneet.
4. Käytä suojalaseja.
5. Älä koskaan anna lasten tai sellaisten henkilöiden käyttää laitetta, jotka eivät tunne riittävän hyvin ohjeita.
6. Lopeta laitteen käyttö, kun lähellä on henkilöitä, erityisesti lapsia, tai eläimiä.
7. Työskentele vain päivänvalossa.
8. Tarkista ennen laitteen käyttöä ja kaikenlaisten iskujen jälkeen, että siinä ei näy kulumisen tai vahingoittumisen merkkejä, ja tee tarvittavat korjaukset. Tarkasta laite varmistaaksesi, että kaikki sen turvalaitteet ja muut osat toimivat moitteettomasti.
9. Älä koskaan käytä laitetta, jos suojukset ovat vahingoittuneet tai puuttuvat.
10. Pidä aina kädet ja jalat etäällä leikkuulaitteesta, erityisesti laitetta käynnistäessäsi.
11. Ole varovainen, ettei siiman pituuden leikkuri aiheuta vahinkoja. Kun laitat uuden siiman, aseta kone aina työskentelyasentoon ennen käynnistämistä.
12. Älä koskaan asenna metallisia leikkausvälineitä.
13. Älä koskaan käytä muita kuin valmistajan toimittamia tai suosittelemia varaosia tai varusteita.
14. Poista akku ennen laitteen tarkastusta, puhdistusta tai huoltoa sekä silloin, kun laitetta ei käytetä.
15. Varmista aina, että jäähdytysilman aukoissa ei ole roskaa.
16. Poista akku jokaisen käytön jälkeen ja tarkista, ettei se ole vahingoittunut.
17. Säilytä laite poissa lasten ulottuvilta.
18. Keskeytä työskentely välittömästi onnettomuus- tai vaurioitumistilanteessa.

19. Älä käytä laitetta huonolla säällä, varsinkaan ukkosilman aikana.

20. Poista aina akku, kun ojennat laitteen toiselle.

### **Akkukäyttöisten sähköyökalujen käsittely ja oikea käyttö**

- Varmista, että laite on sammutettu ennen akun asentamista. Akun asentaminen käynnissä olevaan sähkölaitteeseen voi aiheuttaa onnettomuuksia.
- Käytä akkujen lataamiseen vain valmistajan suosittelemia akkulatureita. Akkulaturit on yleensä tarkoitettu määrätyn tyyppisille akuille, jos niitä käytetään erityyppisille akuille, on olemassa tulipalovaara.
- Käytä ainoastaan tälle työkalulle tarkoitettuja akkuja. Muiden akkujen käyttö voi aiheuttaa vahinkoja ja tulipalon vaaran.
- Kun akku ei ole käytössä, pidä se etäällä paperiliittimistä, kolikoista, avaimista, nauloista, ruuveista tai muista pienistä metalliesineistä, jotka voisivat aiheuttaa oikosulun kontaktien välillä. Akun kontaktien välinen oikosulku voi aiheuttaa palovammoja tai tulipalon.
- Tarkista, että akku on hyvässä kunnossa eikä siinä näy vahingoittumisen merkkejä. Älä käytä laitetta, jos akku on vahingoittunut tai kulunut.

## **3.2 AKKUJEN KÄYTTÖOHJEET**

### **Yleiset varotoimet**

- Akkua ei saa koskaan avata.



#### **HUOMIO**

**Älä koskaan heitä käytettyjä paristoja tuleen. RÄJÄHDYSVAARA!**

- Kytke akkulaturi vain pistorasiaan, jonka verkkojännite vastaa tunnistetietokilpeen merkittyä arvoa.
- Käytä ainoastaan alkuperäistä akkuja.
- Akku voi kuumentua pitkän käytön aikana. Anna sen jäähtyä ennen lataamista.
- Älä säilytä akkuja ja laturia lasten ulottuvilta.
- Älä käytä akkulaturia paikoissa, jossa on syttyviä höyryjä tai muita tulenarkoja aineita.
- Lataa akut aina 10 °C - 40 °C:n lämpötilassa.
- Säilytä akkuja paikassa, jossa lämpötila on 0 °C - 23 °C.
- Älä koskaan aiheuta oikosulkuja akkujen kontaktien väliin äläkä liitä niitä metalliesineisiin.
- Akkujen kuljetuksen aikana on varottava, että kontaktit eivät koske toisiinsa. Älä käytä metallisäiliöitä kuljetuksessa.
- Akun oikosulku voi aiheuttaa räjähdysvaaran. Oikosulku vahingoittaa aina akkuja.
- Tarkasta säännöllisesti, että laturin johto ei ole vaurioitunut. Jos johto on vahingoittunut, laturi on vaihdettava.
- Lataa akut täyteen ennen niiden varastointia talven ajaksi.
- Akut saa ladata ainoastaan CRG 520 -akkulaturilla.

## 4 ASENNUS

### HUOMIO

Ole hyvin varovainen osia kootessasi, jotta et vaaranna koneen turvallisuutta ja toimintaa. Jos et ole varma, ota yhteys valtuutettuun huoltoon.

### HUOMIO

Pakkauksen purkaminen ja asentamisen päättäminen on tehtävä tasaisella, tukevalla alustalla, jolla on riittävästi tilaa koneen ja pakkauksen liikuttamista varten sopivia välineitä käyttäen.

Pakkaukset on hävitettävä paikallisten määräysten mukaisesti.

Turvallisuus- ja kuljetussyistä mahdollinen litiumioniakku toimitetaan laitteesta erillään ja osittain ladattuna. Akku on ladattava ennen laitteen käyttöä luvussa 5.2 *Akun lataaminen* esitetyllä tavalla.

### 4.1 S-KAHVAN ASENNUS (KUVA 3)

- Tarkista, että akkua ei ole asennettu paikalleen.
- Laita etukahva (A) voimansiirtoputkeen (B) kannella (C).
- Laita ruuvit (D) paikoilleen ja kiinnitä kahva.
- Terän käyttämiseksi kiinnitä vasemmalla puolella oleva suojakotelo (E) paikoilleen vastaavilla ruuveilla (F).
- Kahvan asennon voi säätää käyttäjälle sopivaksi.

### HUOMIO

Kiinnitä kahva (A, Kuva 4) tarrassa olevien nuolten (B Kuva 4) ja takakahvan väliin. Tämä asennus pysyy voimassa molemmille kahvoille.

### 4.2 TURVASUOJUKSEN ASENNUS (KUVA 6)

### HUOMIO

Suojus on asennettava oikein turvallisuusvaatimusten sekä siiman leikkurin oikean asennon noudattamiseksi.

### HUOMIO

Suojus, jolla laite on varustettu, ei välttämättä riitä suojaamaan käyttäjää kaikilta ulkopuolisilta esineiltä (seveli, lasi, johdot jne.), joita sinkoutuu leikkuuterien pyöriessä. Näin sinkoutuvat kappaleet voivat myös kimmota kohteestaan takaisin ja osua käyttäjään.

### HUOMIO

Vaihda rikkiäiset tai vaurioituneet suojukset välittömästi: älä koskaan yritä asentaa niitä väärään asentoon.

Kiinnitä suojus (A) ruuveilla (B) sellaiseen kohtaan, että voidaan työskennellä turvallisesti.

#### 4.2.1 Hihnan asennus (Kuva 7)

Asenna hihna (A) suojuksen (B) ja kiinnitä se ruuvilla (C).

#### 4.3 OHJAUSKAHVAN ASENNUS (KUVA 12)

- Kierrä auki ruuvit (A). Mutteri (B) jää ohjauskahvan sisään.
- Purista ohjaustangossa (C) olevaa ohjauskahvaa (kaasuttimen on oltava kohti kartiohammaspyörää) siten, että reiät (D) tulevat kohdakkain.
- Työnnä ruuvi (A) paikoilleen ja kiristä tiukkaan.

#### 4.4 T-KAHVAN ASENNUS (KUVA 8)

- T-kahvan kiinnittämiseksi aseta jousi (B), kaksi kiinnikettä (A) ja aluslaatta (C) paikoilleen.
- Aseta T-ohjaustanko (D) suoraan kulmaan voimansiirtoputkeen (E) nähden.
- Kiinnitä lopuksi pidike (F) ruuvilla.

#### HUOMIO

**Kiinnitä kahva (A, Kuva 4) tarrassa olevien nuolten (B, Kuva 4) ja takavarren väliin.**

#### 4.5 AKUN ASENTAMINEN

Työnnä akkua, kunnes se lukkiutuu paikalleen.

#### HUOMIO

**Käytä ainoastaan alkuperäisiä akkuja. Vääränlaisten akkujen käyttö voi aiheuttaa tulipalon, räjähdyksen ja henkilövahinkojen vaaran.**

#### HUOMIO

**Voit käyttää 2,5 Ah:n ja 4 Ah:n akkua akkulaturilla CRG 520.**

#### *Akun irrottaminen*

Irrota akku painamalla painiketta (D, Kuva 5).

#### HUOMIO

**Lue huolellisesti myös akun ja akkulaturin käyttö- ja huolto-ohjeet.**

#### 4.6 TERÄN ASENNUS (KUVA 17)

1. Kiinnitä terä (R) ylälaippaan (F) varmistaen oikea pyörimissuunta.
2. Kiinnitä ylälaippa (B) ja kansi (D) ja kierrä pulttia (A) vastapäivään.

3. Työnä mukana toimitettu tappi (H) reikään (L). Tappi lukitsee terän paikalleen, jolloin pultin (A) voi kiristää momenttiarvoon 25 Nm (2,5 kgm).

 **HUOMIO**

**Holkin (katso nuolet C) pitää asettua terän kiinnitysreikään.**

FI

 **HUOMIO**

**Terän käyttöä varten kierrä auki ruuvi (C, Kuva 7) ja irrota hihna (A, Kuva 7) suojuksesta (B, Kuva 7).**

**Katso ohjeet hihnan (A) uudelleenkiinnittämiseksi kappaleesta 4.2.1 *Hihnan asennus (Kuva 7)*.**

#### 4.7 NAILONSIIMAPÄÄN KOKOAMINEN (KUVA 18)

Aseta ylälaippa (F) paikalleen. Työnä tappi (H) reikään (L) ja kierrä leikkuupäätä (N) vastapäivään käsivoimalla.

Käytä läpimitaltaan alkuperäistä vastaavaa siimaa, jotta laite ei ylikuormitu (Kuva 15).

Nailonsiimaa jatketaan lyömällä siimapäätä maahan työskentelyn aikana.

 **HUOMIO**

**Älä lyö siimapäätä sementtiin tai mukulakiviin, se voi olla vaarallista.**

#### 4.7.1 Pään purkaminen

Purkamista varten aseta tappi (H) reikään (L) ja ruuvaa auki vastapäivään.

## 5 TYÖN VALMISTELU

### 5.1 LAITTEEN TARKASTUS

 **HUOMIO**

**Tarkista, että akkua ei ole asennettu paikalleen.**

Ennen työskentelyn aloittamista:

- Tarkista, että kytkinvipu ja turvavipu liikkuvat esteettä ja palaavat vapautettaessa automaattisesti ja nopeasti vapaa-asentoon.
- Tarkista, että kaasuvipu pysyy lukittuna, jos turvavipua ei paineta.
- Tarkista, että jäähdytysilman aukot eivät ole tukossa.
- Tarkista, että laitteen kahvat ja suojukset ovat puhtaat ja kuivat, oikein asennettu ja tukevasti kiinni laitteessa.
- Tarkista, että leikkuuterät ja suojukset eivät ole vahingoittuneet.
- Tarkista, että laitteessa ei näy kulumisen tai iskujen aiheuttamia tai muita vahingoittumisen merkkejä ja tee tarvittavat korjaukset.








- Tarkista, että akku on hyvässä kunnossa eikä siinä näy vahingoittumisen merkkejä. Älä käytä laitetta, jos akku on vahingoittunut tai kulunut.
- Lataa akku luvussa 5.2 *Akun lataaminen* kuvatulla tavalla.

## 5.2 AKUN LATAAMINEN

Oikeaoppisen käytön, tilan ja lataustason valvonnan ja merkkivalojen tietoja varten tutustu akkulaturin käyttö- ja huolto-oppaseen.

## 5.3 NÄYTTÖ (KUVA 9)

Käynnistä näyttö painamalla kerran virtapainiketta (A).

<b>Kuvak</b>	<b>Kuvaus</b>
	<p>Hälytysmerkkivalo. Osoittaa, että laitteessa on ongelma, jonka käyttäjä voi korjata. Esimerkki: akun ylikuumentuminen tai laitteen liiallinen käyttö. Keskeytä työnteko ja anna laitteen levätä muutama minuutti. Väri osoittaa hälytyksen tyypin:</p> <ul style="list-style-type: none"> <li>• Vihreä: laite on lukitustilassa</li> <li>• Sininen: akussa on ongelma</li> <li>• Punainen: laitteessa/sähköjärjestelmässä on ongelma (mahdollinen ylikuumentuminen)</li> </ul>
	<p>Huollon merkkivalo. Osoittaa, että laitteessa on ehkä ongelma, joka käyttäjä ei pysty korjaamaan. Keskeytä työskentely välittömästi ja käänny mahdollisimman pian valtuutetun huoltoliikkeen puoleen.</p>
	<p>Sininen merkkivalo. Palaa tasaisesti, kun laite on kytkettynä mobiililaitteeseen. Katso lukua 6.2 <i>Mobiililivellus</i>.</p>
	<p>Akun lataustason osoitin. Merkkivalo palaa laitteen käytön aikana. Väri osoittaa varaustilan:</p> <ul style="list-style-type: none"> <li>• Vihreä: varaustaso yli 50 %</li> <li>• Keltainen: varaustaso 50–10 %</li> <li>• Punainen: varaustaso alle 10 %</li> </ul>
	<p>Leikkausvälineen pyörimisnopeuden osoitin. Neljä nopeustasoa. Laitteen käynnistämisen hetkellä asetettuna on kolmas taso. Paina nopeuden muuttamiseksi virtapainiketta (A). Nopeus on asetettavissa vain nousevassa järjestyksessä (esimerkki: 1-2-3-4-1-2-3-4 jne.). Neljännen nopeuden aktivoimiseksi on pidettävä virtapainiketta painettuna 5 sekunnin ajan. Kun neljäs nopeus on aktivoitunut, virtapainikkeen voi vapauttaa. Neljännen nopeuden käyttöä suositellaan ainoastaan terän kanssa.</p>

## 6 LAITTEEN KÄYTTÖ

### 6.1 KÄYNNISTYS (KUVA 11)

#### HUOMIO

**Tarkista ennen laitteen käynnistämistä, että kaasuvipu toimii vapaasti.**

Aseta akku (A) paikalleen ennen laitteen käynnistämistä.

Laitteen käynnistäminen:

- Paina virtapainiketta (D).
- Tartu laitteeseen tukevasti toisella kädellä.
- Kun olet painanut ON/OFF-painiketta, käytä turvavipua (E) viiden sekunnin kuluessa.
- Käytä kaasuvipua (C).

## 6.2 MOBIILISOVELLUS

### 6.2.1 Laitteen yhdistäminen sovellukseen

Käynnistä laite. Sininen merkkivalo syttyy palamaan tasaisesti, kun laite on kytketty mobiililaitteeseen. Haun voi käynnistää poistamalla ja asettamalla takaisin akun. Katso tarkat tiedot vastaavan sovelluksen (Oleo-Mac Hub - Efcó Hub) ohjeista. Sovellus on ilmainen mobiililaitteisiin. Se sisältää kattavat toiminnot (laitetta koskevia lisätietoja, tarkat tiedot, oppaan, laitteen osat ja huolto-ohjeet). Integroidulla langattomalla tekniikalla varustetut laitteet voidaan kytkeä mobiililaitteisiin, jonka jälkeen voidaan alkaa käyttää lisätoimintoja.

### 6.2.2 Laitteen ensimmäinen käyttökerta

1. Lataa sovellus omaan mobiililaitteeseesi.
2. Rekisteröidy sovellukseen.
3. Noudata laitteen kytkemistä ja rekisteröimistä koskevia ohjeita.

#### **HUOMAUTUS**

Sovellus Oleo-Mac Hub - Efcó Hub on ladattavissa kaikilla markkina-alueilla. Pyydä lisätietoja valtuutetusta huoltoliikkeestä.

### 6.3 LAITTEEN PYSÄYTTÄMINEN (KUVA 11)

Vapauta turvakytin (E) 5 sekunniksi, jolloin laite siirtyy lukitustilaan (5.3 Näyttö (Kuva 9)). Kun laite on lukitustilassa, pidä kaasuvipua (C) painettuna 5 sekunnin ajan.

## 7 TOIMINTATAVAT JA TYÖSKENTELYTEKNIIKAT

### HUOMIO

Oman ja muiden turvallisuuden vuoksi:

1. Muista, että käyttäjä on vastuussa onnettomuksista ja odottamattomista tilanteista, joita voi aiheutua muille henkilöille tai omaisuudelle.
2. Käytä työn aikana asianmukaista vaatetusta. Jälleenmyyjältä saa tietoja työturvallisuuden varmistavista sopivista henkilösuojavarusteista.
3. Tarkista perusteellisesti työalue ja poista kaikki esineet, jotka kone voisi saada sinkoutumaan tai jotka voisivat vahingoittaa leikkausvälinettä (kivet, oksat, rautalangat, luut tms.).
4. Varo mahdollista leikkausvälineen aiheuttamaa materiaalien sinkoutumista.
5. Sammuta laite ja poista akku paikaltaan:
  - jos laite alkaa tärinästä epätavallisesti: selvitä tärinän syy ja toimita laite tarkastettavaksi valtuutettuun huoltokeskukseen
  - aina kun jätät koneen ilman valvontaa.

### VAROITUS

Muista aina, että sähkötoimisen ruohoraivurin epäasianmukainen käyttö voi häiritä muita. Muiden henkilöiden ja ympäristön kunnioittaminen:

- Vältä laitteen käyttöä ympäristöissä ja ajankohtina, jolloin se voi olla häiriöksi.
- Noudata tarkasti paikallisia määräyksiä leikkausjätteiden hävittämisestä.
- Tulipalon vaaran välttämiseksi älä jätä ylikuumentunutta laitetta kuivien lehtien tai kuivan ruohon päälle.
- Noudata tarkasti paikallisia määräyksiä käytettyjen osien tai ympäristölle haitallisten aineiden hävittämisestä.

### 7.1 KÄYTTÖTILAT

#### HUOMIO

Työskentelyn aikana konetta täytyy aina pitää tukevasti molemmin käsin, leikkausryhmä vyötärön alapuolella.

Nailonsiimapäällä voidaan leikata korkea ruoho tai muut kuin puumaiset kasvit aitausten, muurien, perustusten, jalkakäytävien lähellä, puiden ympärillä jne. tai puhdistaa puutarhan määrätty alue.

Ruohoterää käytetään kaikenlaisen pitkän tai paksun ruohon (korsien, pensaiden) leikkaamisessa.

#### HUOMIO

Tässä koneessa ei saa käyttää minkäänlaisia metallisia pyöreitä teriä, joissa on sahashampaat.

Akussa on suojaus, joka estää varauksen purkautumisen kokonaan.

Laitte sammuu automaattisesti, kun akun varaus on lopussa. Tällöin akku on ladattava mahdollisimman pian.

FI

## 7.2 VALJAAT (KUVA 16)

Kun valjaat on säädetty oikein, trimmeri pysyy tasapainossa ja sopivalla etäisyydellä maasta.

- Pue valjaat.
- Kiinnitä laite valjaisiin jousihaalla (A, Kuva 16).
- Sijoita koukku (B, Kuva 16) siten, että ruohoraivuri on mahdollisimman hyvin tasapainossa.
- Aseta solki siten, että ruohoraivurin korkeus maasta on sopiva.

### HUOMAUTUS

T-kahvalla varustetuissa koneissa on mahdollista säätää valjaita kolmeen eri asentoon.



### HUOMIO

**Käytä valjaita ja pidä laitteen toiminnan aikana molemmat kädet aina kiinni kahvoissa.**

## 7.3 TYÖSKENTELYTEKNIIKAT



### HUOMIO

**Käytä VAIN nailonsiimaa. Metallilangan, muovitetun metallilangan ja/tai päähän sopimattoman siiman käyttäminen voi aiheuttaa vakavia tapaturmia ja vammoja.**

Käytön aikana on hyvä sammuttaa laite säännöllisesti ja poistaa koneessa oleva ruoho, jotta vältetään suojuksen sisään tarttuneen ruohon aiheuttama ylikuumentuminen.

Poista kiinnitarttunut ruoho ruuvitaltalla.



### HUOMIO

**Ei käyttäjä eikä kukaan muukaan saa yrittää poistaa leikattua materiaalia moottorin käydessä tai leikkausvälineen pyöriessä, koska se voi aiheuttaa vakavia vammoja.**



### HUOMIO

**Älä käytä konetta lakaisemiseen kallistamalla nailonsiimapäätä. Moottorin teho voi saada esineet ja pikkukivet sinkoutumaan jopa 15 metrin päähän aiheuttaen vahinkoja tai tapaturmia.**

### 7.3.1 Leikkaaminen liikkeessä (niittäminen) (Kuva 14)

Etene tasaisesti, kaarevalla liikkeellä kuten perinteisellä viikatteella ja pidä leikkausväline maaperän suuntaisena.

Leikkaa ensin pieni alue oikealle korkeudelle saadaksesi sitten tasaisen leikkauskorkeuden pitäen nailonsiimapäätä samalla etäisyydellä maan pinnasta.

Vaikeissa leikkaustilanteissa voi olla hyödyllistä kallistaa siimapäätä noin 30 ° vasemmalle.

 **HUOMIO**

**Älä toimi näin, jos on mahdollista, että sinkoutuu esineitä, jotka voivat aiheuttaa vahinkoa henkilöille, eläimille tai omaisuudelle.**

FI

### 7.3.2 Leikkaaminen aitojen/perustusten lähellä

Vie siimapäätä hitaasti aitojen, paalujen, kivien, seinien jne. lähelle ilman liian suurta voimaa.

Jos siima osuu esteeseen, se voi rikkoutua tai kuluu. Jos se tarttuu verkkoaitaan, se voi äkillisesti katketa.

Joka tapauksessa jalkakäytävän, perustuksen, seinien jne. ympärillä leikattaessa siima voi kuluu tavallista enemmän.

### 7.3.3 Leikkaaminen puiden ympärillä

Kävele puun ympäri myötäpäivään, lähesty runkoa hitaasti, jotta siima ei osu siihen ja pidä siimapäätä kallistettuna hieman eteenpäin.

Muista, että nailonsiima voi leikata tai vahingoittaa pieniä pensaita ja että nailonsiiman osuminen pehmeäkaarnaisen puun runkoon voi vahingoittaa kasvia vakavasti.

### 7.3.4 Siiman pituuden säätäminen työskentelyn aikana

Tässä koneessa on automaattinen nailonsiimapäätä, joka antaa siimaa automaattisesti kun päätä lyödään maahan.

Kun siima on loppu, se täytyy vaihtaa.

 **HUOMIO**

**Aseta kone aina työskentelyasentoon ennen sen käynnistämistä jokaisen siimapäälle tehdyn toimenpiteen jälkeen.**

## 7.4 TYÖN PÄÄTTYESSÄ

Kun työ on tehty, pysäytä laite edellä olevien ohjeiden mukaan.

 **HUOMIO**

**Anna laitteen jäähtyä ennen kuin varastoit sen mihinkään tilaan.**

**Tulipalovaaran vähentämiseksi poista koneesta ruohon ja lehtien jäänteet tai liika rasva. Älä jätä leikkausjätteitä sisältäviä astioita sisätiloihin.**

## 8 HUOLTO

### HUOMIO

- Huoltotöiden aikana on aina käytettävä suojakäsineitä.
- Älä tee huoltotoimenpiteitä moottorin tai akun ollessa kuuma. Pysäytä kone ja anna sen jäähtyä. Tee huoltotyöt kone pysäytettynä ja akku irrotettuna.
- Huollon laiminlyönti tai epäasianmukainen huolto, turvalaitteiden irrottaminen tai muuttaminen ja/tai muiden kuin alkuperäisten varaosien käyttö voivat aiheuttaa vakavia tai kuolemaan johtavia vammoja käyttäjälle tai kolmansille osapuolille.

### HUOMIO

Lue huolellisesti myös akun ja akkulaturin käyttö- ja huolto-ohjeet.

### HUOMIO

Oman ja muiden turvallisuuden vuoksi:

- Poista akku jokaisen käytön jälkeen ja tarkista, ettei se ole vahingoittunut.
- Asianmukainen huolto on olennaisen tärkeää, jotta laite pysyy tehokkaana ja turvallisenä käyttäen.
- Pidä mutterit ja ruuvit kiristettyinä varmistaaksesi laitteen turvallisen toiminnan.
- Älä koskaan käytä laitetta, jossa on kuluneita tai vahingoittuneita osia. Vialliset osat on vaihdettava: niitä ei saa korjata.
- Käytä ainoastaan alkuperäisiä varaosia. Jos osat eivät ole laadultaan vastaavia, laite voi vaurioitua ja vaarantaa turvallisuuden.

### HUOMIO

Poista akku huoltotöiden ajaksi.

### 8.1 KONEEN JÄÄHDYTYS

Ylikuumentumisen ja laitteen vahingoittumisen välttämiseksi jäähdytysilman imuritulat on aina pidettävänä puhtaina lehdistä ja roskista.

### 8.2 NAILONSIIMAPÄÄ

#### 8.2.1 LOAD&GO (Kuva 13) -tyyppisen nailonsiimapään siiman vaihtaminen

1. Leikkaa 5,2 metrin pätkä nailonsiimaa, jonka läpimitta on  $\varnothing$  2,4 mm.
2. Aseta nuolet samaan linjaan ja työnnä siima pääkappaleeseen (1).
3. Jaa siima kahteen yhtä pitkään osaan (3) ja kierrä ne kelan ympärille kiertämällä nuppia (4).

## HUOMIO

Väärien leikkaustyökalujen käyttö suurentaa onnettomuusriskiä! Käytä ainoastaan suositeltuja leikkausvälineitä ja suojuksia ja noudata ohjeita.

### 8.3 TARVITTAESSA TEHTÄVÄ HUOLTO

Jos laitetta on käytetty paljon, sille on tehtävä yleistarkastus erikoishuoltoliikkeessä aina käyttökauden päättyessä, normaalikäytössä kahden vuoden välein.

Lähimmän valtuutetun huoltoliikkeen löydät osoitteesta <https://www.myemak.com/int/filiali-e-distributori/distributori>.

## HUOMIO

- **Kaikki huoltotyöt, joita ei ole mainittu tässä käyttöohjeessa, on annettava valtuutetun huoltoliikkeen tehtäväksi. Laitteen asianmukaisen toiminnan varmistamiseksi osia vaihdettaessa on käytettävä ainoastaan ALKUPERÄISIÄ VARAOSIA.**
- **Valtuuttamattomien muutosten tekeminen ja/tai muiden kuin alkuperäisten varaosien käyttö voivat aiheuttaa vakavia tai kuolemaan johtavia vammoja käyttäjälle tai kolmansille osapuolille ja aiheuttavat takuun välittömän raukeamisen.**

### 8.4 HUOLTOTAULUKKO

<i>Huolto</i>	<i>Päivittäin</i>	<i>Kuukausittain</i>
Puhdista laite ulkopuolelta puhtaalla kuivalla liinalla. Älä koskaan käytä vettä.	X	
Pidä kahvat kuivina ja puhtaina öljystä ja rasvasta.	X	
Varmista, että käynnistys-/sammutuspainike toimii oikein eikä ole vahingoittunut.	X	
Varmista, että kaasuvipu ja turvavipu toimivat oikein turvallisuuden kannalta.	X	
Varmista, että kaikki hallintalaitteet ovat kunnossa ja toimivat.	X	
Tarkista, että suojus ei ole vioittunut tai rikkoutunut. Vaihda suojus, jos siihen on kohdistunut voimakkaita iskuja tai jos se on rikki.	X	
Tarkista, että ruohoraivurin pää ei ole vioittunut tai rikkoutunut. Tarvittaessa vaihda ruohoraivurin pää.	X	
Tarkista, että mutterit ja ruuvit ovat kunnolla kiinni.	X	
Tarkista, että akku on ehjä.	X	
Tarkista akun varaustaso.	X	
Tarkista, että akkulaturi on ehjä ja toimii.	X	
Tarkista akun ja laitteen liitännät ja tarkista myös akun ja akkulaturin liitäntä.		X

## 9 KULJETUS

### HUOMIO

**Jos kuljetat laitetta ajoneuvossa, varmista, että se on kiinnitetty oikein ja tukevasti hihnoilla. Laitte on kuljetettava vaakasuorassa. Varmista myös, että tällaisten laitteiden kuljettamista koskevia määräyksiä noudatetaan.**

- Sammuta laite, odota että leikkausväline pysähtyy ja poista akku paikaltaan.
- Tartu laitteeseen aina kahvasta ja suuntaa leikkuulaite etenemissuunnan suhteen vastakkaiseen suuntaan.

## 10 VARASTOINTI

### HUOMIO

**Lue huolellisesti myös akun ja akkulaturin käyttö- ja huolto-ohjeet.**

Kun laitetta ei käytetä pitkään aikaan:

- Poista akku (lue myös akun käyttöoppaassa esitetyt varastointiohjeet).
- Säilytä akkuja lasten ulottumattomissa lämpötilassa 0 - 23 °C pimeässä ja kuivassa paikassa, jossa ei esiinny pölyä eikä syövyttäviä kaasuja. Älä säilytä suorassa auringonvalossa.
- Käytön aikana akku on suojattu täydelliseltä purkautumiselta suojalaitteella, joka sammuttaa laitteen ja estää sen toiminnan.
- Irrota, puhdista ja voitele terä öljyllä ruostumisen välttämiseksi.
- Irrota terän pidätinlaipat; puhdista, kuivaa ja voitele kartiohammaspyörän alusta öljyllä.
- Käytä laitetta tyhjäkäynnillä, jotta myös syöttöputki ja öljypumppu tyhjenevät.
- Jos kone varastoidaan metallilevy asennettuna, myös levyn suojuus on asennettava paikalleen.
- Puhdista laite huolellisesti jokaisen käytön jälkeen pölystä ja roskista ja korjaa tai vaihda vialliset osat.
- Laitte on säilytettävä kuivassa ympäristössä sääolosuhteilta suojattuna.
- Säilytä laite poissa lasten ulottuvilta.
- Talvivarastoinnin jälkeen tehdään samat käyttöönottoimet kuin normaalin käynnistyksen yhteydessä (katso kappale 6.1 *Käynnistys (Kuva 11)*).

## 11 YMPÄRISTÖNSUOJELU

Ympäristönsuojelu on tärkeä ja ensisijainen näkökohta laitteen käytössä yhteiskunnan ja yhteisen ympäristömme edun nimissä.

- Älä häiritse lähiympäristöäsi.
- Noudata tarkasti paikallisia määräyksiä leikkausjätteiden hävittämisestä.
- Noudata tarkasti paikallisia määräyksiä pakkauksen, öljyjen, bensiinin, akkujen, suodattimien, vaurioituneiden osien tai ympäristölle haitallisten aineiden hävittämisestä. Niitä ei saa laittaa



sekajätteen keräykseen, vaan ne on toimitettava erikseen keräyspisteeseen, jossa huolehditaan materiaalien kierrätyksestä.

## 11.1 KÄYÖSTÄPOISTO JA HÄVITTÄMINEN

Käytöstäpoistettu laite on toimitettava jätehuoltokeskukseen.

Suuri osa laitteen valmistusmateriaaleista on kierrätettäviä. Kaikki metallit (teräs, alumiini, messinki) voi toimittaa normaaliin metallinkeräykseen. Lisätietoja on saatavana paikallisesta jätehuoltokeskuksesta. Laitteen käytöstäpoiston yhteydessä syntyvät jätteet on hävitettävä ympäristöä suojellen, jotta vältetään maan, ilman ja veden saastuminen.

**Noudata aina asiaankuuluvia paikallisia lakeja.**

CE-merkintä ja tämä käyttöopas on hävitettävä laitteen käytöstäpoiston yhteydessä.

## 12 TEKNISET TIEDOT

		<i>BCi 530 S - DSi 530 S</i>	<i>BCi 530 T - DSi 530 T</i>
Moottori		Harjaton	
Jännite	V	56	
Koneen sähkön maksimiteho	HP / kW (rpm)	1,5 / 1,15	
Lähtökartiohammaspyörän mekaaninen teho	HP / kW (rpm)	1,34 / 1,0	
Maksimivääntömomentti	Nm (rpm)	1,4	
Kartiohammaspyörä (alennussuhde)		1,4	
Laitteen maksiminopeus	rpm	6800	
Säätöliipaisin		Kyllä	
Nopeudensäätö		4 tasoa	
Voimansiirtoputken Ø (tangon Ø)	mm	26 (teräsakseli 7 mm koveralla tangolla)	
Voimansiirtotangon pituus	mm	1457 mm	
Kartiohammaspyörä		UROS-tapilla M10	
Valjaat		Yksittäiset	Yksittäiset pehmuksella
Näyttö		Kyllä	Kyllä
Leikkuuvälineet	Vakiomallinen	mm	Load & Go Ø 110 nailonsiima Ø 2,4 Teräkiekko, 3-hampainen, Ø 255
	Yhteensopiva	mm	Teräkiekko, 3-hampainen, Ø 255
Suojus		Muovinen	
Leikkuun Ø pään kanssa	mm	390	
Paino (ilman leikkausvälinettä)	kg	3,8	4,3

## Melupäästö ja värinä

	Viitestandardit	BCi 530 S - DSi 530 S		BCi 530 T - DSi 530 T	
		Siima	Terä	Siima	Terä
Äänenpaine <sup>(1)</sup> <b>L<sub>pAav</sub> - dB(A)</b>	L <sub>pA</sub> EN 50636-2-91 EN 11201	79,54	79,96	79,54	79,96
Epävarmuus		2,81	1,92	2,81	1,92
Mitattu akustisen tehon taso <sup>(1)</sup>	EN 50636-2-91	92,9	93,5	92,9	93,5
Epävarmuus		2,16	1,89	2,16	1,89
Taattu akustisen tehon taso <b>L<sub>WA</sub>dB(A)</b>	L <sub>WA</sub> EN 50636-2-91 EN 12096	96	96	96	96
Tärinätaaso <sup>(1)</sup> <b>m/s<sup>2</sup></b>	EN 50636-2-91 EN12096	< 2,5	4,5 vasen 3,2 oikea	2,3 vasen 4,1 oikea	< 2,5
Epävarmuus <b>m/s<sup>2</sup></b>	EN 12096	1,2 vasen 1,2 oikea	1,7 vasen 1,2 oikea	1,2 vasen 1,3 oikea	2,5 vasen 1,2 oikea

<sup>(1)</sup> Arvo maksiminopeudella.

### HUOMIO

**Melupäästö- ja värinäarvot sähkölaitteen varsinaisen käytön aikana voivat poiketa ilmoitetuista arvoista laitteen käyttötavan ja varsinkin käyttäjän mukaan.**

Käyttäjän suojauksen edellyttämät turvatoimet on määritettävä perustuen altistumisen arviointiin todellisissa käyttöolosuhteissa (huomioiden käynnistymisajan lisäksi kaikki käytön vaiheet, kuten ajat, jolloin laite on sammutettu tai ei käytössä).

Pyydettäessä toimitamme terssikaista-analyysin riittävien kuulosuojainten valintaa varten.

### Radiomoduuli

Taajuusalue	ISM-kaista 2,4 GHz
Maksimaalinen lähetysteho	1 mW
Signaalin kantama	noin 10 m

### HUOMAUTUS

Signaalin voimakkuus riippuu ympäristöolosuhteista ja mobiilista päätelaitteesta. Kantama saattaa vaihdella merkittävästi ulkoisten tekijöiden ja myös vastaanottavan laitteen mukaan. Suljetuissa ympäristöissä ja metallisten esineiden (esim. seinien, hyllyjen, matkalaukkujen) ollessa esteenä kantama voi pienentyä huomattavasti.

## 12.1 VOIMAKKAASTI SUOSITELLUT LEIKKAUSTYÖKALUT

Suositellut leikkaustyökalut		
Malli		Leikkaustyökalut
BCi 530 - DSi 530		∅ 390 mm
BCi 530 - DSi 530		∅ 255 mm

FI

## 13 VIANMÄÄRITYS

### HUOMIO

- Pysäytä aina laite ja poista akku, ennen kuin teet alla olevassa taulukossa mainittuja tarkastuksia, ellei tarkastus nimenomaisesti vaadi laitteen käynnissäoloa.
- Jos kaikki mahdolliset syyt on tarkistettu eikä ongelma siitä huolimatta poistu, ota yhteys valtuutettuun huoltoliikkeeseen. Jos laitteessa esiintyy jokin muu kuin taulukossa mainittu ongelma, ota yhteys huoltoliikkeeseen.

ONGELMA	MAHDOLLISET SYYT	RATKAISU
Laite ei käynnisty kun kytkintä painetaan	Akkua ei ole asennettu tai se on asennettu väärin	Varmista, että akku on paikallaan
	Akkua on tyhjä	Tarkista varaus ja lataa akku
Laite pysähtyy työskentelyn aikana	Akkua ei ole asennettu tai se on asennettu väärin	Varmista, että akku on paikallaan
	Akkua on tyhjä	Tarkista varaus ja lataa akku
Akun käyttöaika on lyhyt	Vaativat käyttöolosuhteet ja suurempi virrankulutus	Optimoi käyttö
Akkulaturi ei lataa akkua (punainen LED palaa)	Likaiset koskettimet	Puhdista kontaktit
Akkulaturi ei lataa akkua (mikään LED ei pala)	Akkulaturi ei saa virtaa	Tarkista, että pistoke on kiinnitetty pistorasiaan ja että pistorasiassa on jännite
	Akkulaturi vioittunut	Vaihda tilalle alkuperäinen varaosa

## 14 VAATIMUSTENMUKAISUUSVAKUUTUS

Allekirjoittanut,

**EMAK spa, via Fermi, 4 – 42011 Bagnolo in Piano (RE),  
ITALIA**

vakuuttaa omalla vastuullaan, että laite:

1. Nimitys:

**AKKUKÄYTTÖINEN RUOHORAIVURI**

2. Merkki: / tyyppi:

**Oleo-Mac BCi 530 - Efco DSI 530**

3. Sarjanumero:

**OM BCi 530 S: C00 XXX 0001 - C00 XXX 9999 -  
EF DSI 530 S: C01 XXX 0001 - C01 XXX 9999 -  
OM BCi 530 T: C02 XXX 0001 - C02 XXX 9999 -  
EF DSI 530 T: C03 XXX 0001 - C03 XXX 9999**

vastaa direktiivin/asetuksen ja sen  
myöhempien muutosten tai lisäysten  
vaatimuksia:

**2006/42/EY – 2014/30/EU – 2011/65/EY – 2014/65/EU –  
2014/53/EU – 2000/14/EC liite I nro° 33**

vastaa seuraavien yhdenmukaistettujen  
standardien vaatimuksia:

**EN 60335-1:2013 -  
EN ISO 12100 ottaen huomioon vaatimukset, jotka on  
esitetty harmonisoiduissa standardeissa EN 50636 -2 -  
91:2015 ja EN ISO 11806 - 1:2022 - EN 55014 - 1:2017 -  
EN 55014 - 2:2015 -  
EN 62233:2008 - ETSI EN 301 489 - 1 V2.2.3 - 2019 -  
ETSI EN 301 489 - 17V3.2.4 - 2020 -  
ETSI EN 300 328 V2.2.2 - 2019**

Vaatimustenmukaisuuden  
arviointimenetelmät:

**2000/14/EY Liite VI menettely 1**

Mitattu akustisen tehon taso:

**93 dB (A)**

Taattu akustisen tehon taso:

**96 dB (A)**

Direktiivin 2000/14/EY mukaisesti  
ilmoitettu laitos:

**Eurofins Product Testing Italy S.r.l. via Courgnè, 21 –  
10156 Torino (TO) – Italia nro 0477**

Leikkuulaitteen tyyppi:

**nailonsiima**

Leikkausleveys:

**39 cm**

Valmistuspaikka:

**Bagnolo in Piano (RE) Italia – via Fermi, 4**

Päivämäärä:

**10.05.2024**

Teknisten asiakirjojen säilytyspaikka:

**Pääkonttori. – Tekninen johto**

Luigi Bartoli, toimitusjohtaja

## 15 TAKUUTODISTUS

Tämän laitteen suunnittelussa ja valmistuksessa on noudatettu nykyaikaisia valmistusmenetelmiä. Valmistaja myöntää tuotteilleen 24 kuukauden takuun ostopäivästä lukien, kun tuotetta käytetään yksityis- ja harrastelijakäytössä. Jos tuotetta käytetään ammattikäytössä, takuu on voimassa 12 kuukautta.

### Takuuehdot

1. Takuu on voimassa ostopäivästä lähtien. Valmistaja vaihtaa myynti- ja huoltoverkostonsa välityksellä veloitukset osat, joissa havaitaan materiaali-, työ- tai valmistusvirhe. Takuu ei poista ostajan lakisääteistä oikeutta myydyn esineen aiheuttamien virheiden tai vikojen seuraamusten suhteen.
2. Tekninen henkilöstömme toimii mahdollisimman pian järjestelyjen vaatiman ajan puitteissa.
3. **Takuukorjauksista vaadittaessa valtuutetulle henkilöstölle on esitettävä sivun alareunassa oleva, asianmukaisesti täytetty ja jälleenmyyjän leimaama takuutodistus sekä lasku tai kuitti, jossa näkyy ostopäivämäärä.**
4. Takuu ei ole voimassa seuraavissa tapauksissa:
  - Huollon suorittaminen on selvästi laiminlyöty.
  - Tuotetta on käytetty väärin tai käsitelty omavaltaisesti.
  - On käytetty vääränlaisia voiteluaineita tai polttoaineita.
  - On käytetty muita kuin alkuperäisiä varaosia tai lisävarusteita.
  - Valtuuttamaton henkilöstö on tehnyt korjaustoimenpiteitä.
5. Valmistajan takuu ei vastaa kuluvista materiaaleista eikä normaalikäytössä kulumiselle altistuvista osista.
6. Tuotteen päivitys- ja parannustoimenpiteet eivät kuulu takuun piiriin.
7. Takuu ei korvaa takuuaikana mahdollisesti tehtyjä säätö- tai huoltotoimenpiteitä.
8. Mahdollisista kuljetuksen aikana sattuneista vahingoista on ilmoitettava välittömästi kuljetusliikkeelle. Muussa tapauksessa takuu ei ole voimassa.
9. Laitteisiimme asennetuilla muilla moottorimerkeillä (Briggs & Stratton, Tecumseh, Kawasaki, Honda jne.) on moottorin valmistajan myöntämä takuu.
10. Takuu ei korvaa mahdollisia henkilö- tai omaisuusvahinkoja, jotka ovat aiheutuneet suoraan tai epäsuorasti laitteen vahingoittumisen tai pitkäaikaisen käytön estymisen vuoksi.

MALLI

\_\_\_\_\_

**SARJANUMERO**

\_\_\_\_\_

OSTAJA

\_\_\_\_\_

\_\_\_\_\_

\_\_\_\_\_

Älä lähetä! Liitetään vain mahdolliseen tekniseen takuuvaatimukseen.

PÄIVÄMÄÄRÄ

\_\_\_\_\_

JÄLLEENMYYJÄ



**Emak S.p.A.**

42011 Bagnolo in Piano (RE) Italy

**[www.myemak.com](http://www.myemak.com)**

**[www.youtube.it/EmakGroup](https://www.youtube.it/EmakGroup)**