


DEB517


Руководство по эксплуатации (Перевод оригинальной версии руководства)

МОТОКОСИЛКА УПРАВЛЕНИЕМ

 Внимательно прочтите руководство пользователя.
Ознакомьтесь с порядком работы машины и механизмами управления.


Podręcznik użytkownika (tłumaczenie oryginalnej instrukcji)

KOSIARKA SAMOBIEŻNA

 Przeczytaj instrukcje zawarte w podręczniku użytkownika.
Zapoznaj się z działaniem maszyny i jej sterownikami.


Návod na použitie (Překlad originálneho návodu)

MOTOROVÝCH ŽACÍCH STROJOV

 Prečítajte si pokyny v návode na používanie.
Pred použitím sa oboznámte s funkciami a ovládaním stroja.


Návod k použití (Překlad původního návodu)

MOTOROVÉ ŽACÍ

 Prečtěte si pokyny v příručce uživatele.
Seznamte se s fungováním a ovládaním stroje.

Korisnički priručnik (Prijevod izvornih uputa)

MOTORNNA KOSILICA

 Pročitajte upute iz korisničkog priručnika.
Upoznajte se s radom i upravljačkim elementima stroja.

Gebruikshandleiding (Vertaling van de originele handleiding)

MOTORMAAIER

 Lees de instructies van de gebruikershandleiding.
Maak u vertrouwd met de werking en de bedieningselementen van de machine.

RU

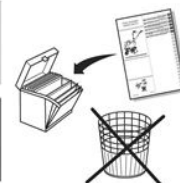
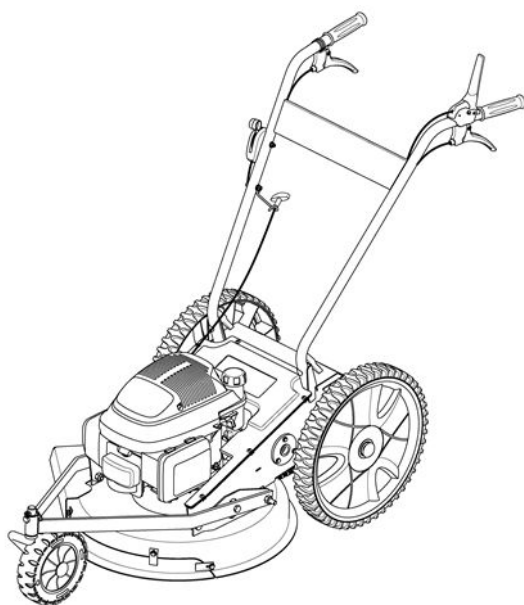
PL

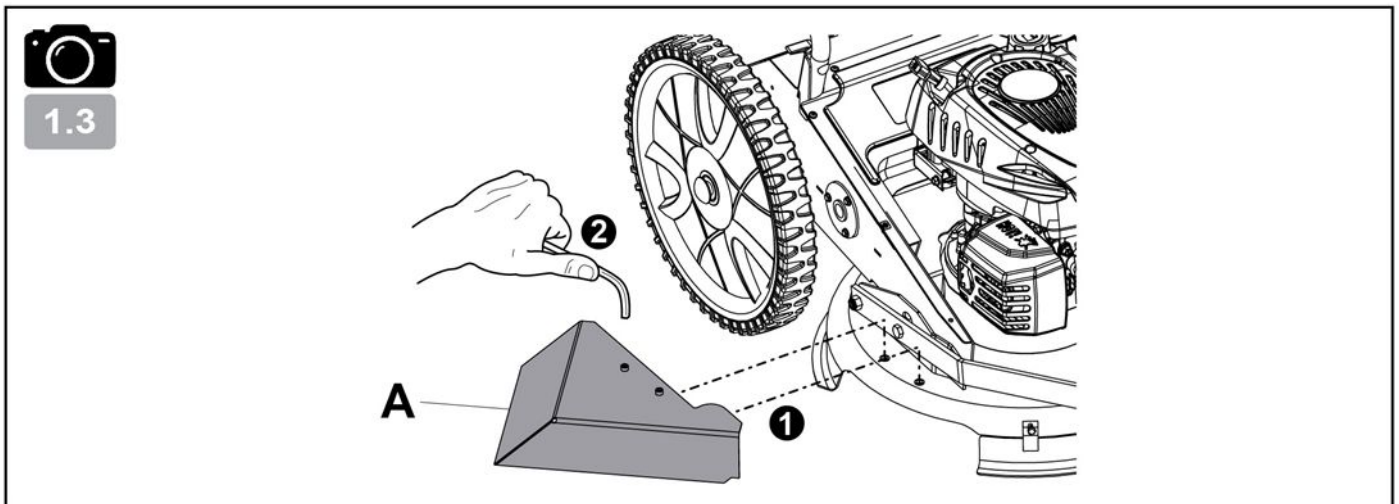
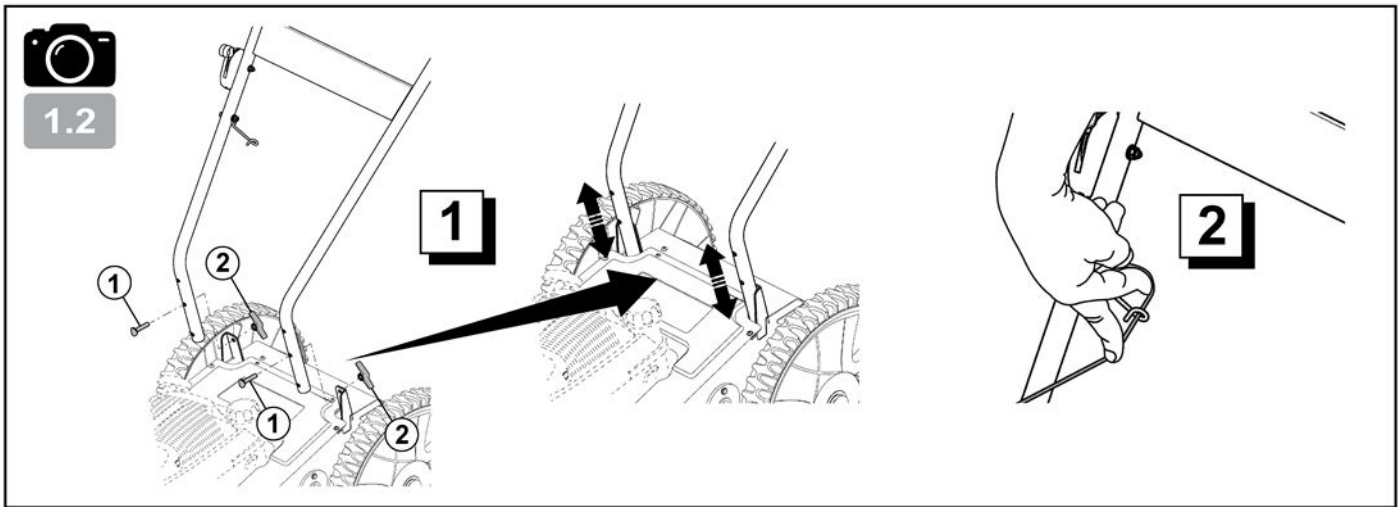
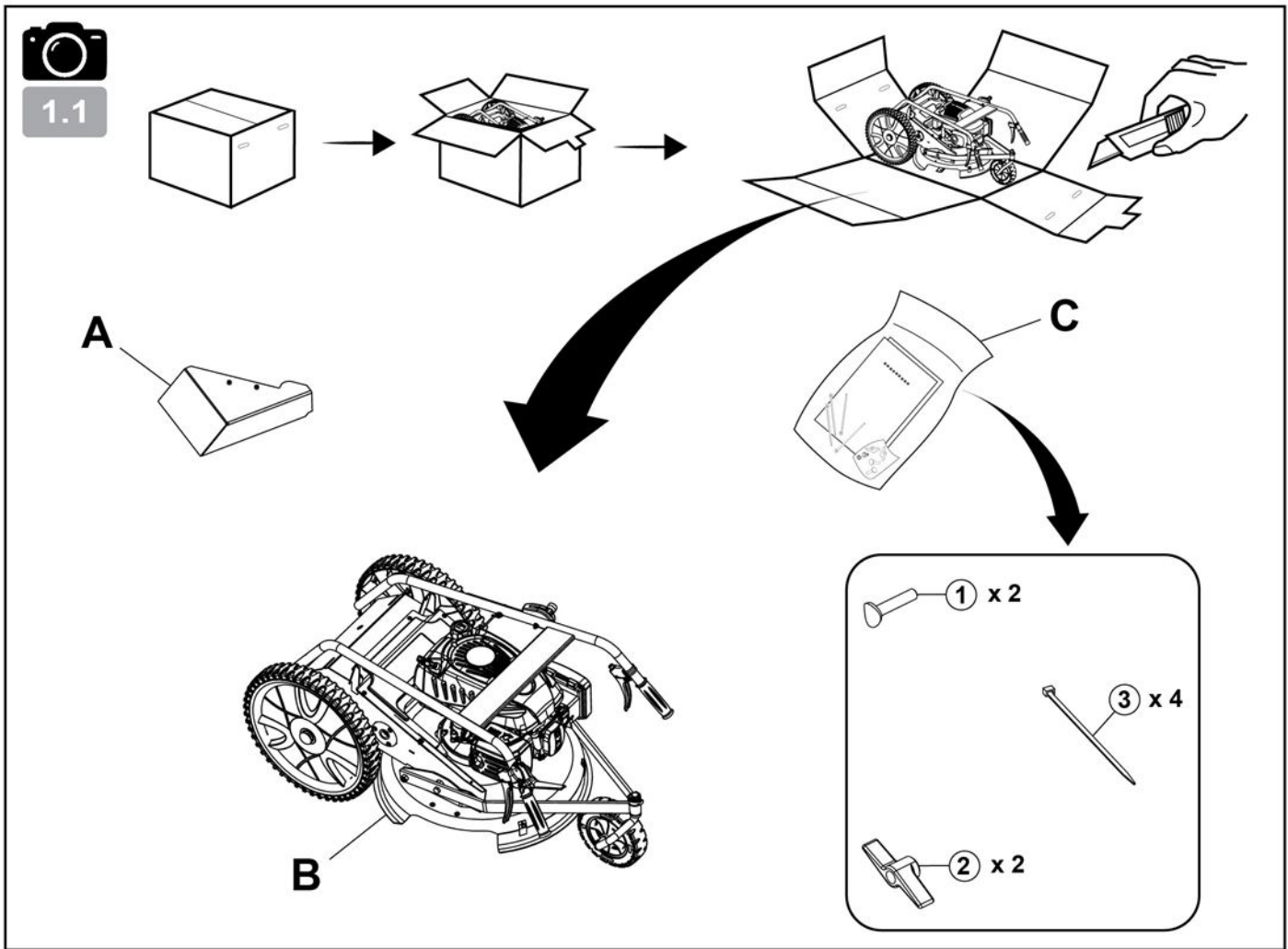
SK

CZ

HR

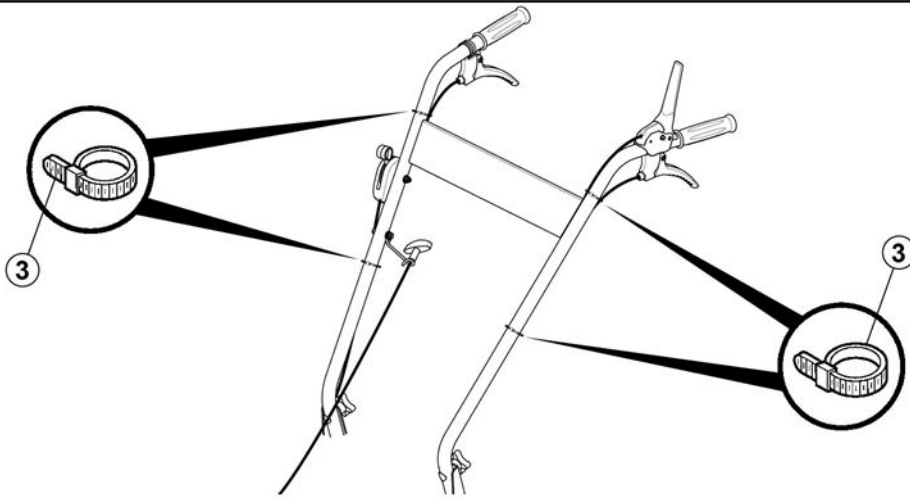
NL



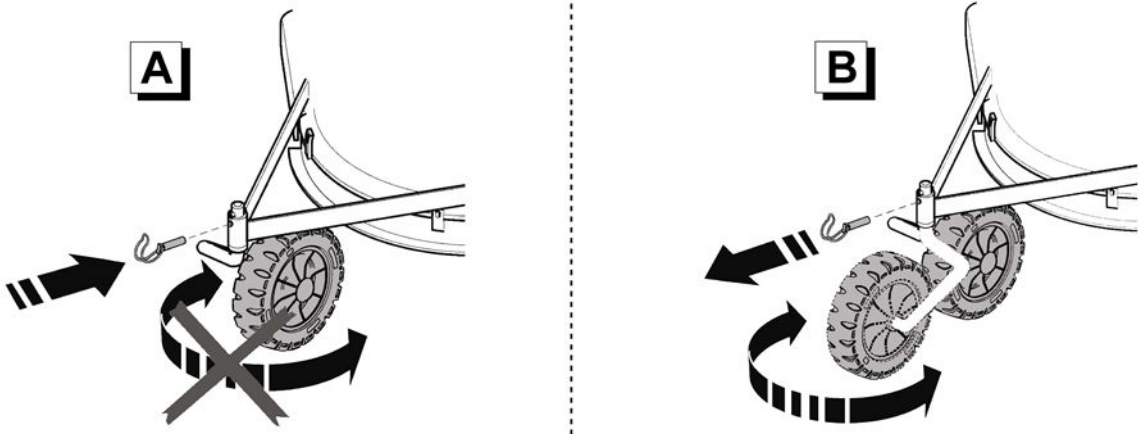




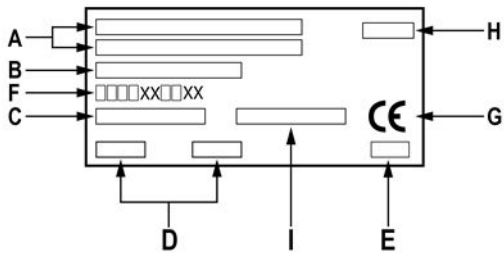
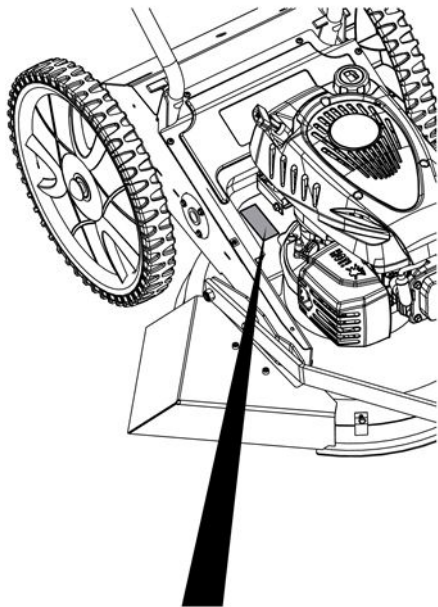
1.4



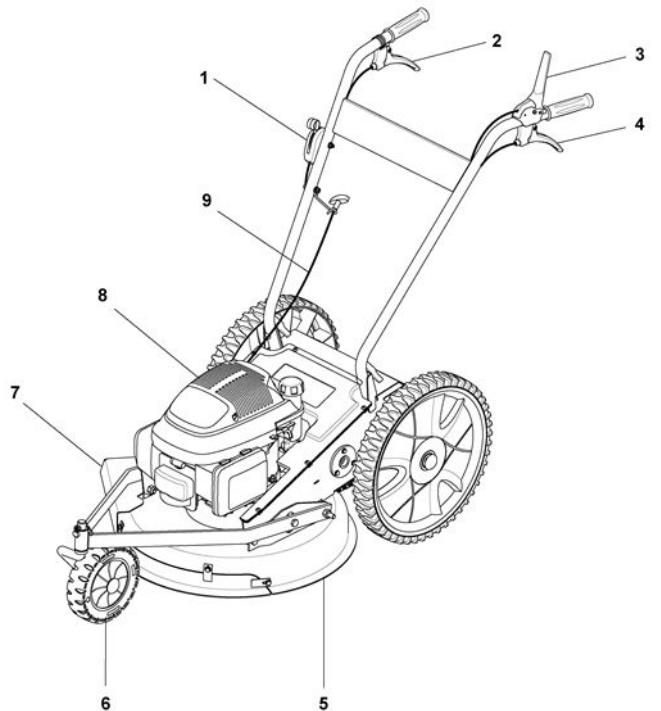
1.5



1.6

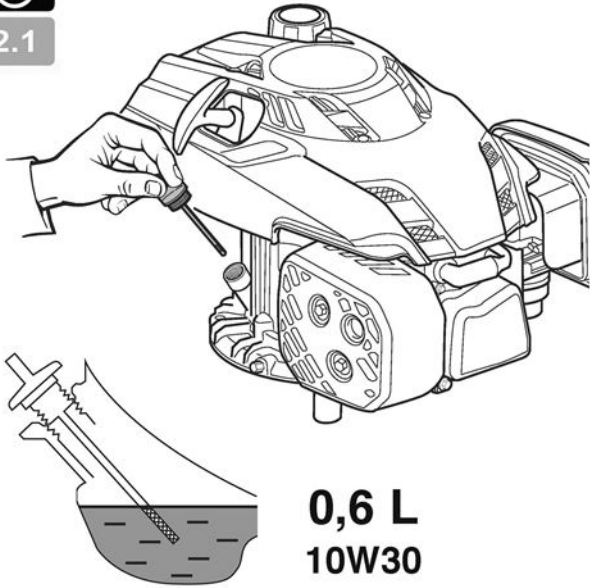


1.7





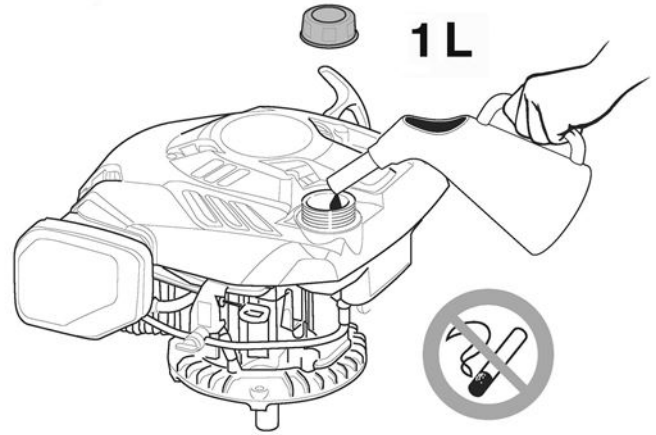
2.1



0,6 L
10W30



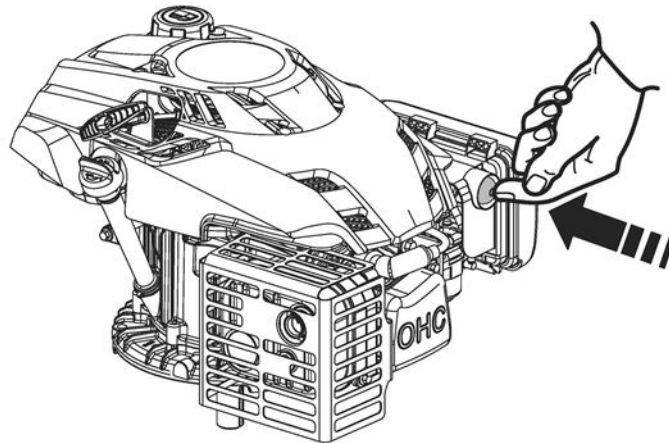
2.2



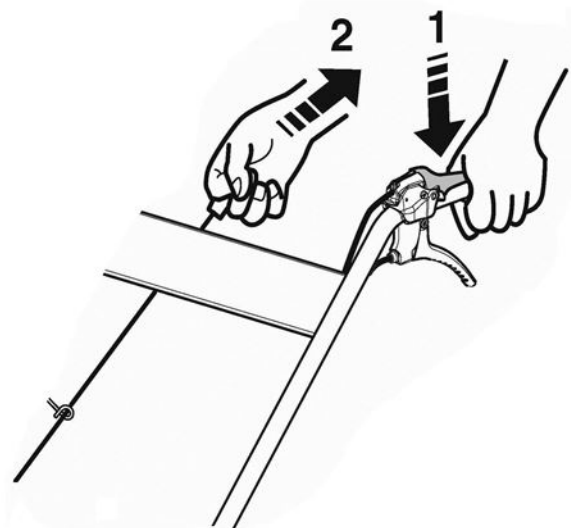
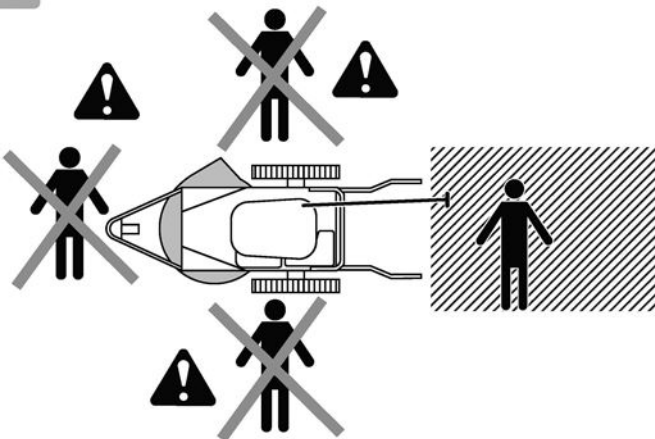
1 L



2.3

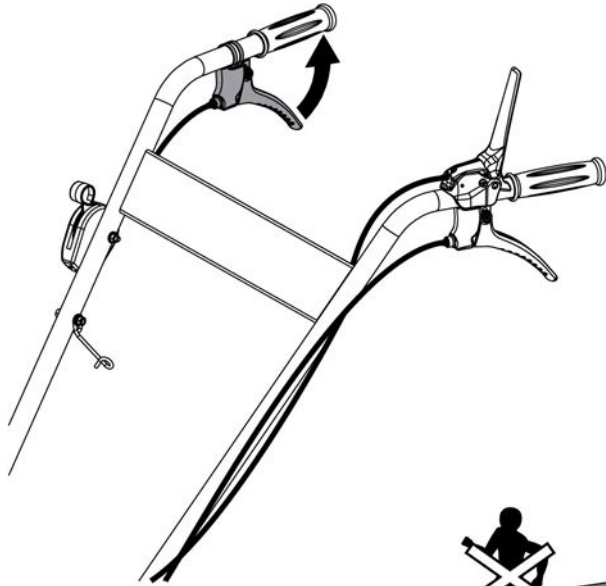
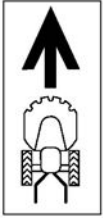


2.4

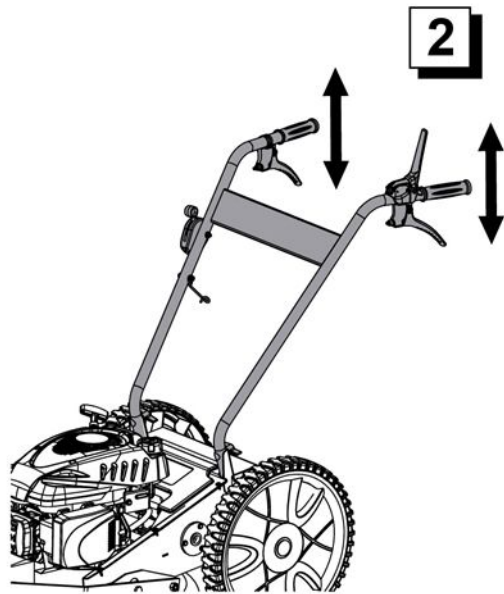
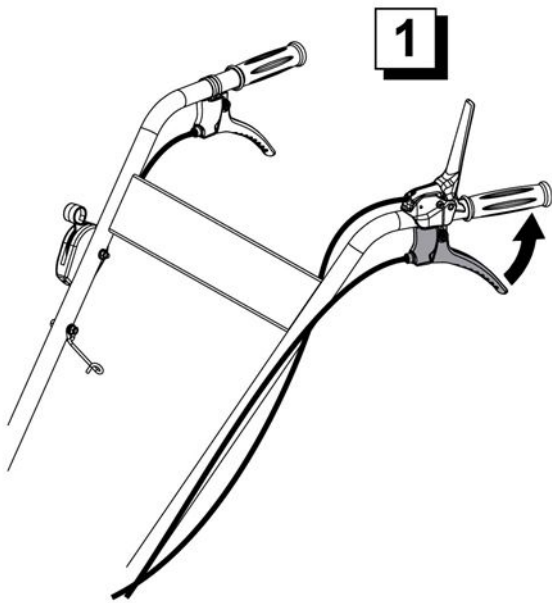


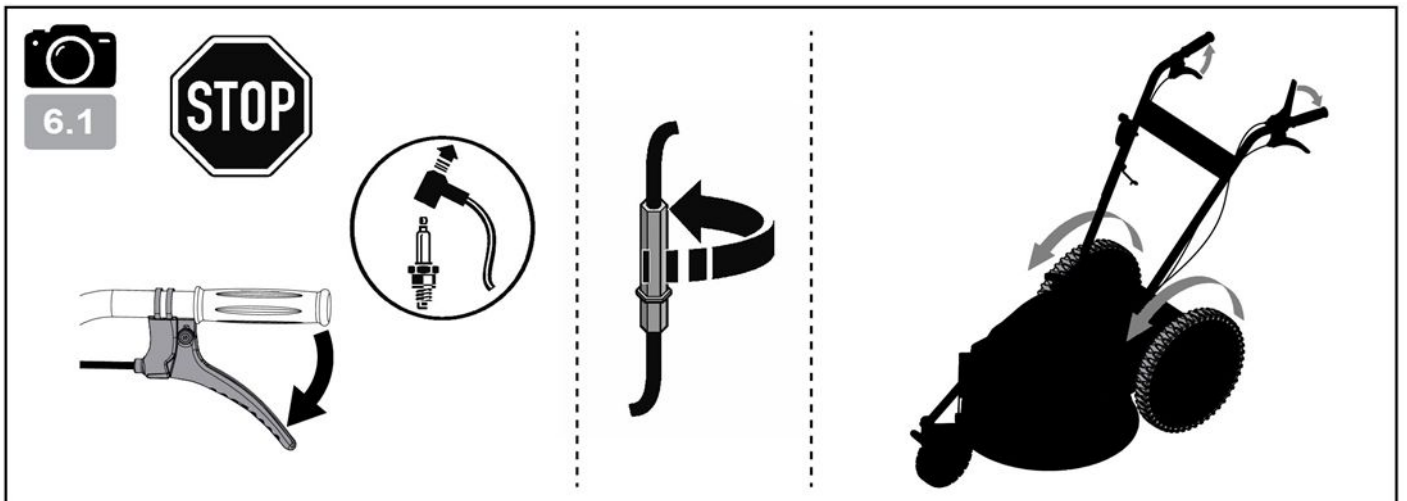
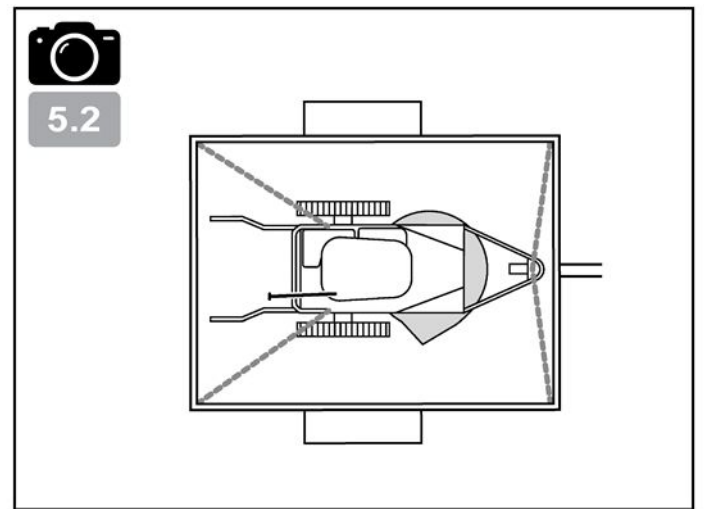
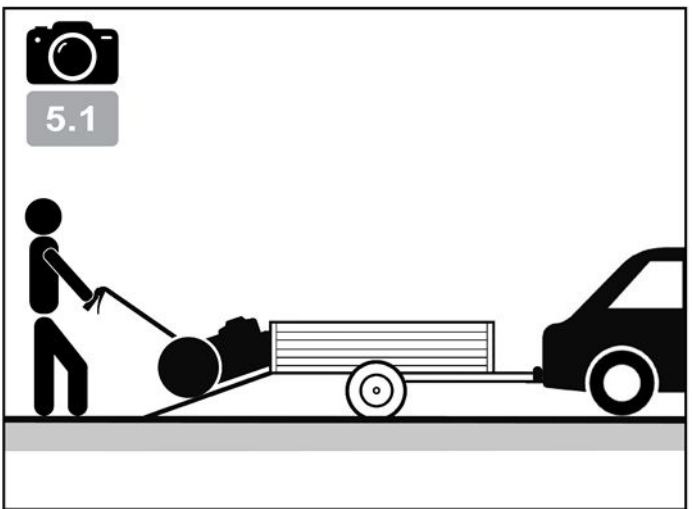
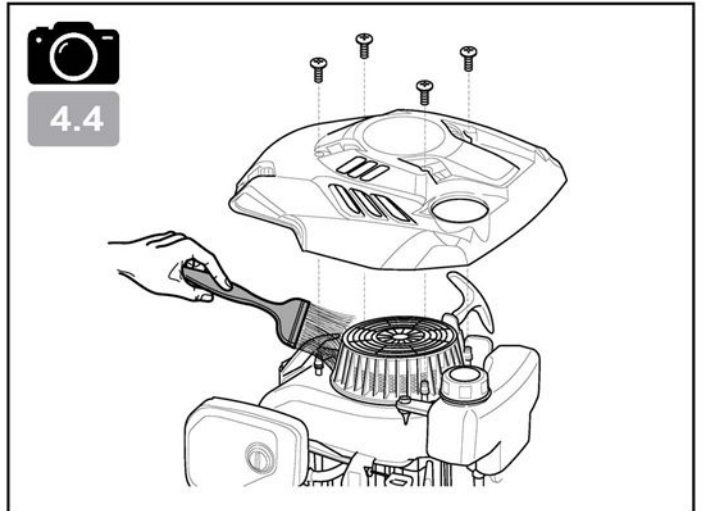
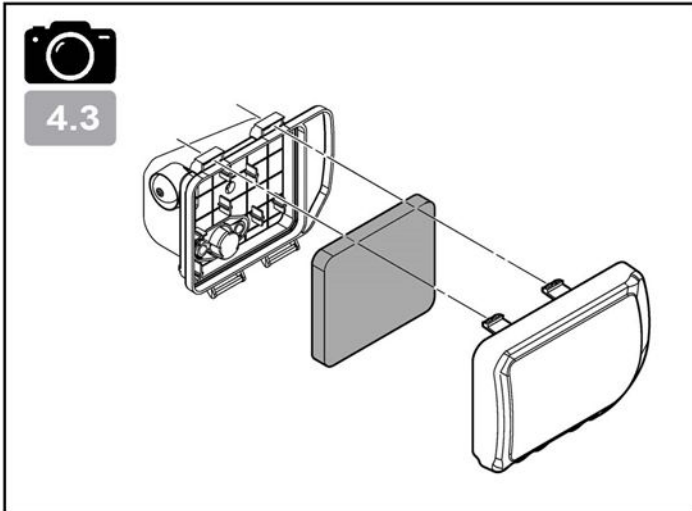
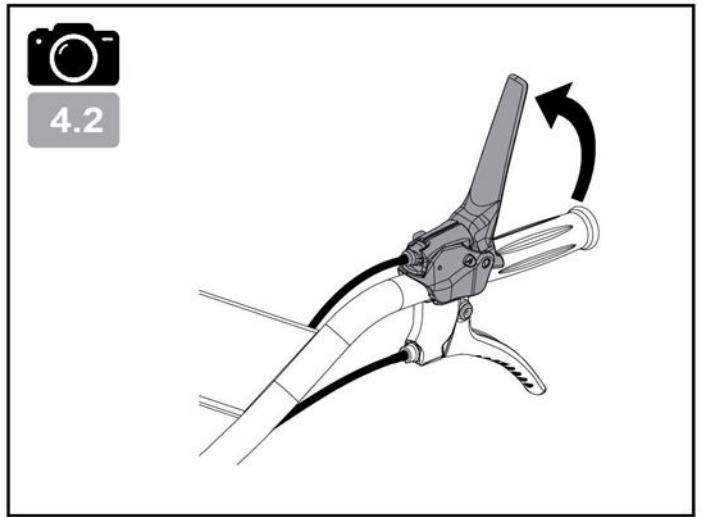
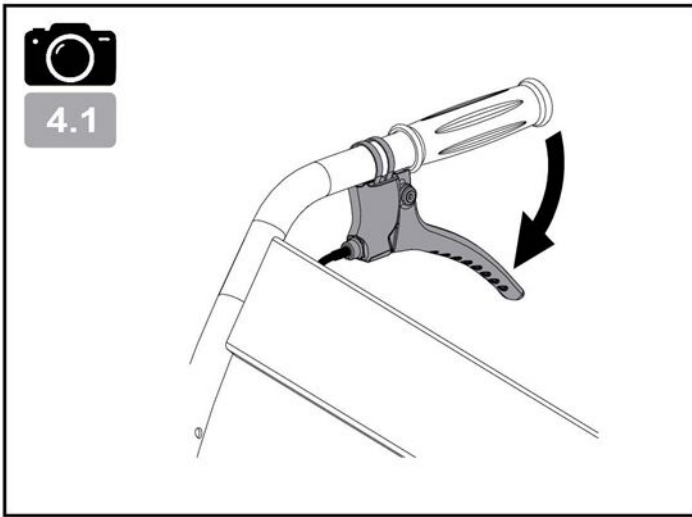


3.1



3.2





Следует обращать особое внимание на указания, сопровождаемые данными надписями:



ВНИМАНИЕ! Указывает на высокую вероятность серьезных телесных повреждений и даже смертельную опасность в случае несоблюдения инструкций.

ПРЕДУПРЕЖДЕНИЕ: Указывает на опасность телесных повреждений или порчи оборудования в случае несоблюдения инструкций

ПРИМЕЧАНИЕ: Содержит полезные сведения



Этот знак призывает вас к осторожности при выполнении определенных операций

В случае возникновения проблем, а также по любым вопросам касательно машины, свяжитесь с продавцом.



ВНИМАНИЕ! Надежная работа машины гарантируется только при соблюдении условий эксплуатации, указанных в инструкциях. Прежде чем использовать машину, необходимо внимательно прочесть данное руководство. В противном случае возникает опасность получения травмы и повреждения оборудования

Инструктаж / общие сведения:

- До начала работы с машиной следует ознакомиться с правилами корректного использования и механизмами управления машины. Важно уметь быстро выключать двигатель.
- Машина может использоваться только в соответствии с рекомендациями руководства по эксплуатации.
- Необходимо помнить, что пользователь несет ответственность за несчастные случаи и повреждения, причиненные другим лицам и их имуществу. На пользователя возлагается обязанность оценивать потенциальные риски работы на местности и принимать все меры предосторожности, необходимые для обеспечения безопасности, особенно на склонах, неровных и скользких поверхностях, рыхлых почвах.
- Никогда не позволяйте пользоваться машиной детям, а также лицам, не ознакомившимся с данными инструкциями. Местным законодательством может быть установлен минимальный возраст для работы с такими машинами.
- Не допускается использование машины после приема лекарств или иных средств, которые могут ухудшать реакцию или иметь снотворный эффект.
- Чтобы использовать машину, наденьте соответствующее защитное оборудование, в частности защитные сапоги для ношения в лесу, соответствующие стандарту 345 - 2 SB E Class 3, длинные брюки, защитные очки и шумоподавляющие наушники.
- Машину можно использовать только по прямому назначению, то есть для расчистки от кустарника. Использование в любых других целях может представлять опасность или привести к поломке оборудования.

Подготовка:

- Необходимо тщательно осмотреть участок, на котором будет использоваться машина, и очистить его от предметов, которые могут быть отброшены машиной в разные стороны (камни, провода, стекло, металлические предметы и др.).
- Перед каждым использованием необходимо осмотреть машину визуально, чтобы убедиться, что ножи и/или режущие инструменты и их крепежные элементы, а также дефлекторы не изношены и не повреждены. Каждый раз перед использованием машины необходимо заменить все изношенные или поврежденные детали уполномоченным специалистом (или в специализированной мастерской).
- Если машина оснащена кнопкой отключения двигателя, следите за надлежащим состоянием электрических кабелей системы отключения двигателя для обеспечения его гарантированной остановки. Убедитесь в отсутствии утечек (бензина, масла и т.д.).
- Регулярно проверяйте состояние аккумулятора (если машина им оснащена). Замените аккумулятор, если картер, крышка или клеммы повреждены.
- Не допускается использование машины без защитных накладок или кожухов. Необходимо

удостовериться, что все крепежные детали надежно зафиксированы.

- Избегайте работ по расчистке от кустарников вблизи жилых и пешеходных и парковочных зон.
- Никогда не используйте машину в присутствии других людей.

Внимание, опасность! Бензин является легковоспламеняющимся веществом:

- Храните топливо в специально предназначенных для этого емкостях. Заполняйте бак только на открытом воздухе. Во время этой операции запрещается курить.
- Не открывайте крышку бензобака и не наливайте туда бензин, когда работает двигатель, или когда бак еще не остыл.
- Если бензин разлился на землю, не нужно пытаться запустить двигатель. Вывести машину из этой зоны и исключить появление там источников возгорания, пока не выветрятся пары бензина.
- Храните машину в сухом месте. Ни в коем случае не храните машину в месте, где пары бензина могут достичь источника пламени, искры или сильного источника тепла.
- Установите обратно крышки топливного бака.
- Не заливайте полный бак, чтобы свести к минимуму разбрызгивание бензина.
- Не оставляйте двигатель работающим в замкнутых пространствах, где есть опасность скопления угарного газа.
- Угарный газ может быть смертельно опасным. Обеспечьте в помещении достаточную вентиляцию.

Использование машины:

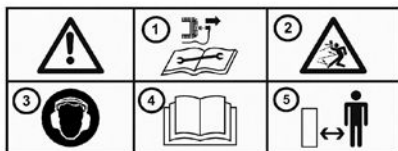
- Запускайте двигатель осторожно, соблюдая инструкции производителя и держа ноги на безопасном расстоянии от орудия(-ий).
- При запуске двигателя оператор-пользователь не должен поднимать машину, а также машина не должна быть наклонена, когда лезвие для пиления повернуто в противоположную от оператора сторону.
- Выключайте двигатель, когда оставляете машину без присмотра.
- Никогда не бегайте, а только ходите, оперируя машиной.
- Будьте особенно осторожны, когда тяните машину на себя или изменяете направление движения (если возможно).
- Соблюдайте безопасную дистанцию относительно вращающихся орудий, задаваемую длиной руля.
- Держите руки и ноги на безопасном расстоянии от движущихся деталей.
- В случае:
 - аномальной вибрации,
 - заедания,
 - проблем сцепления,
 - соударения с инородным предметом,
 - повреждения кабеля отключения двигателя (в зависимости от модели),
 немедленно остановите двигатель (если кабель двигателя отключен, потяните рычаг стартера, как описано в § «Запуск двигателя», чтобы остановить двигатель), дать машине остыть, отсоединить провод, ведущий к свече зажигания, проводить осмотр машину и необходимый ремонт уполномоченным специалистом (или в специализированной мастерской) перед каждым последующим использованием.
- Работайте только днем или при хорошем искусственном освещении.
- Не используйте машину во время грозы.
- Не используйте машину на склонах, превышающих 20%.
- Никогда не удаляйте кустарник, потянув машину на себя.
- Обработку участков на склонах следует производить только поперек склона, а не двигаясь в гору или под уклон.
- Находясь на склоне, не производить резкий останов или запуск машины. Замедлять движение на уклонах и при резких поворотах во избежание переворачивания или потери управления машиной. Следует проявлять особую бдительность при смене направления движения на склонах.
- На участке, где имеются предметы или мусор естественного или искусственного происхождения (камни, ветки деревьев, металлические отходы, колышки и т. п.): следует избегать любых посторонних предметов, которые могут превратиться в опасные металлические снаряды и/или могут повредить машину.
- На наклонных и мокрых участках существует риск падения.
- Использование аксессуаров, отличных от рекомендованных, может превратить вашу машину в источник опасности и привести к повреждениям, которые не покрываются гарантией.

Осмотр / Техобслуживание / Хранение / Утилизация:

- Перед любыми операциями осмотра, очистки, смены орудий (лезвия для пиления и/или режущих инструментов), регулировки или техобслуживания машины следует остановить двигатель и отсоединить свечу зажигания.
- Чтобы сменить орудие(-ия), необходимо остановить двигатель, отсоединить свечу зажигания и надеть толстые перчатки.
- Следить за затяжкой всех гаек и винтов для обеспечения безопасности эксплуатации.
- Чтобы уменьшить риск возгорания, двигатель, глушитель и место хранения топлива должны быть очищены от остатков растений, избыточной смазки или любых других воспламеняющихся веществ.
- Заменить неисправные глушители выхлопной системы. Замена должна производиться уполномоченным специалистом (или в специализированной мастерской).
- Не ремонтировать детали машины. Заменять их новыми фирменными деталями. Прежде чем приступить к эксплуатации машины, необходимо произвести замену детали(-ей), обратившись к уполномоченному специалисту (или в специализированную мастерскую).
- В целях обеспечения вашей безопасности запрещается модифицировать характеристики машины. Никогда не изменяйте настройки регулятора оборотов двигателя и не используйте двигатель при повышенной частоте вращения. В целях обеспечения безопасности и работоспособности машины на должном уровне необходимо регулярно выполнять процедуры технического обслуживания.
- Дать остыть двигателю перед тем, как поставить машину в закрытое помещение.
- Утилизация оборудования должна быть произведена в соответствии с нормативами страны, где оно используется.

Перемещение / Погрузка-выгрузка / Транспортировка:

- Любые действия с машиной, за исключением удаления кустарника, должны выполняться с отключенными режущими инструментами.
- Перемещение (когда удаление кустарника не выполняется) должно выполняться в соответствии с инструкциями раздела "Перемещение".
- Погрузка/выгрузка: не поднимать машину в одиночку. Вес машины указан на паспортной табличке и в настоящем руководстве. Операции погрузки-выгрузки должны выполняться, как указано в § «Погрузка-выгрузка».
- Погрузка машины на прицеп и снятие с прицепа должны осуществляться с использованием соответствующей погрузочной платформы.
- Правильно закрепите машину на прицепе для обеспечения транспортировки в полной безопасности.
- Транспортировка должна осуществляться на прицепе с выключенным двигателем машины и отсоединенной свечой зажигания. Другие средства транспортировки не допускаются.



- 1 – Отсоедините свечу зажигания перед проведением техобслуживания
- 2 – Вращающееся лезвие: опасность от выброса мелких предметов
- 3 – Используйте противошумные наушники
- 4 – Прочитайте руководство по эксплуатации
- 5 – Соблюдайте безопасное расстояние



Опасность! Опасность разрезания
Вращающееся лезвие
Не приближайтесь к режущему инструменту

Пусковое устройство
(в зависимости от версии))



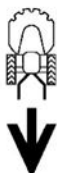
Предохранитель



Рычаг сцепления начала хода



Сцепление движения назад



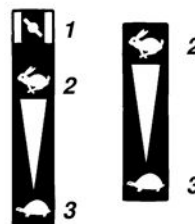
Регулировка высоты кошения



Выбор скорости



Рычаг управления оборотами двигателя
(в зависимости от двигателя)



- 1 - Стартер
- 2 - Быстро
- 3 - Медленно



Не прикасаться к горячим поверхностям



Выхлопные газы представляют опасность
Не используйте в местах с недостаточной вентиляцией



Перед заправкой топливом
выключить двигатель



Пиктограммы присутствуют или нет в зависимости от модели машины

ТЕХНИЧЕСКАЯ ИНФОРМАЦИЯ

Модель машины	DEB517	
Вес	50 кг	Модель двигателя RV170-LE
Полезная мощность	3.45 кВт при числе оборотов двигателя	3600 об/мин
Номинальная мощность	3.3 кВт при числе оборотов двигателя	3250 об/мин
Гарантированный уровень звуковой мощности	NF EN 12733: octobre 2018 102 дБА	
Уровень звукового давления у пульты управления	87,1 дБА	
	NF EN 12733: octobre 2018	Погрешность измерения 1 дБА
Измеренный уровень звуковой мощности	96,8 дБА	
	NF EN 12733: octobre 2018	Погрешность измерения 1 дБА
Уровень вибрации, передаваемой на руки оператора	7,5 м/с ²	
	NF EN 12733: octobre 2018	Погрешность измерения 2 м/с ²

* Мощность двигателя, указанная в этом документе, является полезной мощностью, полученной при проведении серийных испытаний двигателя в соответствии с SAE J 1349 при заданной скорости вращения. Мощность двигателя другого производства может отличаться от этого значения. Фактическая мощность двигателя, установленного на машине, будет зависеть от различных факторов, таких как скорость вращения, температура, влажность, давление воздуха, обслуживание, и др.

Соответствие нормам выбросов ЕС – 5-я фаза

	ВНИМАНИЕ! любое изменение двигателя аннулирует официальное утверждение типа ЕС данного товара
№ официального утверждения 2016 1628 2017 656SYA 1 P 1032 00	
CO ² (г/кВт·ч) : 1227.14	


В соответствии с положениями статьи 43 2016/1628 производитель представляет данные о таком измеренном значении CO₂, которое было определено в ходе акта приемки ЕС по типу: данное значение CO₂ является результатом испытаний, проведенных с использованием определенного цикла испытания в лабораторных условиях с использованием репрезентативного образца данного типа двигателя (семьи двигателей) и не должно не предполагать, не являться гарантией производительности какого-либо конкретного двигателя.

ПРИМЕЧАНИЕ: в целях непрерывного улучшения своей продукции, изготовитель вносит оговорку, что вся содержащаяся в настоящем руководстве информация носит справочный характер, а также оставляет за собой право на любые изменения технических характеристик своих машин без предварительного уведомления

 ← **Распаковка**

1.1

 **ВНИМАНИЕ!**
Неправильная сборка данной машины может привести к серьезным травмам
Необходимо тщательно выполнять все указания

 **ВНИМАНИЕ!**
Проявляйте осторожность, чтобы не повредить кабели и не поцарапать лакокрасочное покрытие машины при открывании ящика

Поз.	Содержимое ящика
A	Боковой дефлектор
B	Блок двигателя
C	Пакет с документами + набор винтов

 ← **Монтаж руля**

1.2

Переверните руль, не повредив кабели, поместите его внутрь машины и зафиксируйте на желаемой высоте при помощи 2-х болтов

 ← **Монтаж бокового дефлектора**

1.3

 ← **Закрепление тросов**

1.4

 ← **Фиксированное или поворотное переднее колесо**

1.5

A = Фиксированное переднее колесо

B = Поворотное переднее колесо

 ← **Заводской щиток машины**

1.6

- A – Название и адрес производителя
- B – Тип машины
- C – Серийный номер
- D – Номинальная мощность
- E – Масса в кг
- F – Модель машины
- G – Обозначение ЕС
- H – Год выпуска
- I – Торговое название

 ← **Описание элементов**

1.7

- 1 – Рычаг газа *
- 2 – Рычаг включения привода движения
- 3 – Ручка тормоза ножа
- 4 – Рычаг регулировки высоты кошения
- 5 – Защитный кожух для режущих элементов
- 6 – Переднее колесо
- 7 – Боковой дефлектор
- 8 – Двигатель
- 9 – Шнур пускателя с автоматическим сматыванием

* В зависимости от двигателя

ЗАПУСК МАШИНЫ



2.1

Заливка масла и уровень



2.2

Заправка топливом

Супер или не содержащий свинца или SP95 E10



2.3

Насос подкачки

- Если двигатель холодный: нажмите насос подкачки 3 раза
- Если двигатель горячий: не нажимать насос подкачки



2.4

Нажать на ручку тормоза ножа и потянуть за ручку пускателя



При запуске машины следует всегда находиться в безопасной зоне

ИСПОЛЬЗОВАНИЕ

Данная машина предназначена для: - кошения травы

- вырубki небольших кустарников (макс.диаметр резки: 15 мм)

Данная машина не предназначена для профессионального использования



3.1

Передний ход



Соблюдайте зону безопасности радиусом 40 м вокруг машины



3.2

Регулировка высоты кошения

ВЫКЛЮЧЕНИЕ

 ← **Выключение переднего хода**
4.1 Отпустить рычаг сцепления

 ← **Останов двигателя**
4.2 Отпустить ручку тормоза ножа


 ← **Очистить воздушный фильтр**
4.3

 ← **Очистить корпус пускателя**
4.4 В случае использования на сухой почве, очищайте корпус пускателя как минимум каждые 4 часа

ЕЖЕДНЕВНЫЕ ПРОВЕРКИ

Перед запуском двигателя необходимо выполнять следующие проверки на предмет:

- Надежности затяжки и целостности болтов и гаек
- Отсутствия утечек топлива или моторного масла
- Безопасности для окружающей среды

 ← **Уровень чистого моторного масла**
2.1

 ← **Достаточный уровень топлива**
2.2

 ← **Чистота фильтр. элемента возд. фильтра**
4.3




Не используйте горючие растворители для очистки поролонового фильтрующего элемента

ПЕРЕМЕЩЕНИЕ

 ← **Перемещение**
5.1



Выключить двигатель
Дать машине остыть
Отсоединить свечу зажигания

 ← **Точки крепления**
5.2

РЕГУЛИРОВКА ТРОСА СЦЕПЛЕНИЯ

 Если машина не двигается или плохо двигается:

- 6.1
- 1- Заглушите двигатель машины и извлеките свечу
 - 2- Разожмите гайку натяжного устройства троса и вновь натяните трос
 - 3- Затяните гайку
 - 4- Установите свечу на место
 - 5- Запустите машину и выполните еще одну попытку. Если проблема не устранена, свяжитесь с продавцом

ЗАТОЧКА НОЖА

Рекомендуется проводить заточку и балансировку ножа в специализированной мастерской через каждые 20 моточасов

Zwrócić szczególną uwagę na wskazówki poprzedzone następującymi słowami:



UWAGA: Oznacza **duże prawdopodobieństwo ciężkich obrażeń ciała lub śmiertelne zagrożenie w przypadku nieprzestrzegania instrukcji**

OSTROŻNIE: Sygnalizuje ryzyko obrażeń ciała lub uszkodzenia wyposażenia, w przypadku nieprzestrzegania zaleceń instrukcji

INFORMACJA: Przekazuje przydatne informacje



Ten znak zwraca uwagę na zachowanie ostrożności w czasie wykonywania niektórych czynności

Z wszelkimi problemami i pytaniami związanymi z urządzeniem należy się zwracać do swojego sprzedawcy.



UWAGA: To urządzenie zostało opracowane w celu zapewnienia pewnej i niezawodnej obsługi w warunkach użytkowania zgodnych z instrukcjami. Przed użyciem urządzenia należy przeczytać i zrozumieć treść tego podręcznika. W przeciwnym razie użytkownik jest narażony na obrażenia ciała a urządzenie na uszkodzenie.

Szkolenie / Informacje:

- Przed użyciem urządzenia należy poznać sposób jego prawidłowego używania i sterowania nim. Poznać sposób szybkiego zatrzymania silnika.
- Urządzenie powinno być zawsze używane zgodnie z zaleceniami podanymi w instrukcji obsługi.
- Nie zapomnieć, że użytkownik odpowiada za wypadki lub zjawiska niebezpieczne dotyczące innych osób lub ich mienia. Odpowiada on za ocenę potencjalnych zagrożeń w obszarze wykonywania pracy oraz podjęcie wszelkich środków ostrożności niezbędnych do zapewnienia bezpieczeństwa, szczególnie na wzniesieniach oraz uszkodzonych, śliskich i zastawionych nawierzchniach.
- Nie wolno zezwalać na używanie urządzenia dzieciom ani osobom niezaznajomionym z instrukcją obsługi. Przepisy regionalne mogą określać minimalny wiek użytkownika.
- Nie używać urządzenia po spożyciu leków lub substancji, które mogą ograniczać szybkość reakcji lub uwagę.
- W trakcie użytkowania maszyny należy nosić odpowiedni sprzęt ochronny, w szczególności wysokie obuwie ochronne do prac leśnych zgodne z normą EN 345-2 SB E klasa 3, długie spodnie, okulary ochronne i słuchawki tłumiące hałas.
- Urządzenia należy używać zgodnie z przeznaczeniem, czyli do podkaszania. Każde inne użycie może być przyczyną niebezpiecznej sytuacji lub pogorszenia stanu urządzenia.

Przygotowanie:

- Należy dokładnie sprawdzić strefę, w której ma być używane urządzenie, aby wyeliminować z niej wszelkie objekty, które mogłyby być odrzucane przez urządzenie (kamienie, drut, szkło, przedmioty z metalu itp.).
- Przed każdym użyciem, należy zawsze przeprowadzić kontrolę wzrokową urządzenia, aby sprawdzić, czy noże i/lub ramiona oraz ich mocowania i osłony nie są zużyte ani uszkodzone. Przed ponownym użyciem wymienić części zużyte lub uszkodzone w autoryzowanym serwisie (lub specjalistycznym warsztacie).
- Jeżeli urządzenie wyposażono w przycisk wyłączenia silnika, należy utrzymywać przewody elektryczne wyłączenia silnika w dobrym stanie w celu zagwarantowania wyłączenia silnika. Upewnić się, że nie ma wycieków płynów (benzyna, oleju itd.).
- Regularnie sprawdzać stan akumulatora (jeśli jest na wyposażeniu). Wymienić go, jeśli obudowa, pokrywa lub klemy są uszkodzone.
- Nie używać urządzenia bez osłony lub pokrywy zabezpieczających i upewnić się, że są prawidłowo dokręcone.
- Unikać podkaszania w pobliżu miejsc zamieszkania, przechodzenia lub postoju.
- Nigdy nie korzystać z urządzenia w obecności osób postronnych.

Uwaga – niebezpieczeństwo! Benzyna jest produktem łatwopalnym:

- Paliwo należy przechowywać w pojemnikach przeznaczonych do tego celu. Paliwo należy uzupełniać tylko na zewnątrz. W czasie wykonywania tej czynności nie należy palić.
- Nigdy nie zdejmować korka wlewu paliwa i nigdy nie uzupełniać paliwa kiedy silnik pracuje lub kiedy jest gorący.
- Jeżeli benzyna rozleje się na ziemi, nie należy uruchamiać silnika, ale odsunąć urządzenie z tej strefy, aby zapobiec ryzyku zapłonu zanim opary benzyny nie ulegną rozproszeniu.
- Urządzenie należy przechowywać w suchym miejscu. Nigdy nie przechowywać urządzenia w pomieszczeniu, gdzie opary paliwa mogą wejść w kontakt z ogniem, iskrami lub źródłami ciepła.
- Montować prawidłowo korki wlewu paliwa.
- Ograniczać ilość paliwa w zbiorniku, aby zminimalizować odpryski.
- Nie uruchamiać silnika w zamkniętych pomieszczeniach, gdzie mogą gromadzić się opary tlenku węgla.
- Tlenek węgla może mieć śmiertelne działanie. Zapewnić prawidłową wentylację.

Użycie:

- Silnik należy uruchamiać z zachowaniem ostrożności i zgodnie z instrukcjami producenta, ustawiając nogi z dala od narzędzi(-a).
- Podczas rozruchu silnika operatorowi nie wolno podrymywać urządzenia, a może być ono przechylane tylko wówczas, kiedy nóż obraca się w kierunku przeciwnym do operatora.
- Wyłączyć silnik, kiedy urządzenie jest pozostawiane bez nadzoru.
- Podczas obsługi urządzenia należy chodzić, a nigdy nie wolno biegać.
- Urządzenie należy pociągać do siebie lub zmieniać kierunek jazdy (jeżeli taka funkcja jest dostępna) z zachowaniem dużej ostrożności.
- Zachować bezpieczną odległość od narzędzi obrotowych, zapewnianą przez długość kierownicy.
- Nie umieszczać rąk lub nóg w pobliżu lub pod elementami obrotowymi.
- W przypadku:
 - nieprawidłowych wibracji,
 - blokada,
 - problemów z działaniem sprzęgła,
 - uderzenia w jakiś przedmiot,
 - uszkodzenia przewodu wyłączania silnika (w zależności od modelu),

Wyłączyć natychmiast silnik (jeżeli przewód wyłączania silnika jest uszkodzony, należy użyć dźwigni rozruchowej zgodnie z opisem w punkcie „uruchomienie silnika” do wyłączenia silnika), pozostawić urządzenie do ostygnięcia, odłączyć przewód świecy, sprawdzić urządzenie i wykonać niezbędne naprawy w autoryzowanym serwisie (lub specjalistycznym warsztacie) przed ponownym użyciem.

- Pracować tylko przy świetle dziennym lub sztucznym oświetleniu dobrej jakości.
- Nie używać urządzenia w trakcie burzy.
- Nie używać urządzenia na nachyleniach terenu większych niż 20%.
- Nigdy nie wykonywać podkaszania, pociągając urządzenie w kierunku do siebie.
- Na terenie nachylonym należy pracować w poprzek wzniesienia, niż w górę lub w dół.
- Nie zatrzymywać się i nie ruszać gwałtownie w terenie nachylonym. Zwolnić w terenie nachylonym i ostrych zakrętach, aby zapobiec przewróceniu lub utracie kontroli. Należy zachować szczególną ostrożność podczas zmiany kierunku na nachylonym terenie.
- Na nawierzchni zastawionej obiektami albo naturalnymi lub naniesionymi odpadami (kamieniami, pniami drzew, odpadami metalu, kołkami itd.): nie należy się zbliżać do wszelkich obcych obiektów, które mogą zostać wyrzucone i stwarzać niebezpieczeństwo lub uszkadzać urządzenie.
- na zboczach i mokrej nawierzchni uważać na ryzyko upadku.
- Użytkowanie innych akcesoriów niż zalecane może stwarzać zagrożenie i spowodować uszkodzenie urządzenia, które nie zostanie objęte obsługą gwarancyjną.

Inspekcja / Konserwacja / Przechowywanie / Złomowanie:

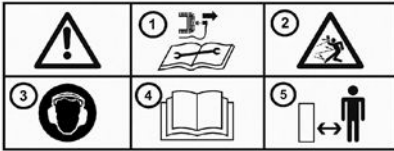
- Wyłączyć silnik i odłączyć świecę przed każdą operacją czyszczenia, kontroli, wymianą narzędzi (noży i/lub ramion), regulacją lub konserwacją urządzenia.
- Wyłączyć silnik, odłączyć świecę i użyć grubych rękawic do wymiany narzędzi (-a).
- Nakrętki i śruby muszą być dokręcone w celu zapewnienia bezpiecznych warunków użytkowania.
- Aby ograniczyć ryzyko pożaru, należy utrzymywać silnik, tłumik i zbiornik benzyny oczyszczone z pozostałości roślin, nadmiaru smaru lub innych substancji, które mogą zapalić się.
- Wymieniać uszkodzone tłumik wydechowy w autoryzowanym serwisie (lub specjalistycznym warsztacie).
- Nie naprawiać części. Do wymiany należy używać oryginalnych części zamiennych. Części należy wymieniać w autoryzowanym serwisie (lub specjalistycznym warsztacie) przed każdym ponownym użyciem.
- Ze względu na bezpieczeństwo nie należy zmieniać charakterystyki technicznej urządzeń. Nie zmieniać ustawień regulacji prędkości obrotowej silnika i nie używać silnika z nadmierną prędkością. Regularna konserwacja ma fundamentalne znaczenie dla bezpieczeństwa i utrzymania osiągniętych.
- Pozostawić silnik do schłodzenia przed przechowywaniem urządzenia w zamkniętym pomieszczeniu.
- Złomowanie urządzenia należy wykonać zgodnie z przepisami obowiązującymi w kraju użytkowania.

Przemieszczanie / Przenoszenie / Transport:

- Wszelkie czynności związane z urządzeniem, które wykraczają poza podkaszanie, należy wykonywać pod odłączeniem narzędzi tnących.
- Przemieszczanie (bez podkaszania) musi odbywać się zgodnie z instrukcjami wskazanymi w punkcie „przemieszczanie”
- Przenoszenie: nie należy podnosić urządzenia samemu. Masę urządzenia podano na tabliczce producenta i w niniejszej instrukcji. Przenoszenie musi się odbywać zgodnie z opisem podanym w punkcie „przenoszenie”.
- Załadunek urządzenia na przyczepę i rozładunek należy wykonywać za pomocą odpowiedniej rampy załadunkowej.
- Należy prawidłowo zamocować urządzenie na czas transportu, zapewniając jego bezpieczeństwo.
- Transport musi odbywać się przy wyłączonym silniku i odłączonej świecy, za pomocą przyczepy. Nie należy używać żadnego innego środka transportu.

DEFINICJA PIKTOGRAMÓW

PL



- 1 – Wykręcić świecę zapłonową przed rozpoczęciem konserwacji lub naprawy
- 2 – Uwaga na przedmioty wyrzucane przez ostrze obrotowe
- 3 – Nosić słuchawki ochronne
- 4 – Przeczytać podręcznik użytkownika
- 5 – Przestrzegać bezpiecznych odległości



Niebezpieczeństwo! Ryzyko obrażeń kończyn
Kręcący się nóż
Nie zbliżać się do narzędzia tnącego

Rozrusznik
(w zależności od wersji)



Wyłłącznik



Sprzęgło jazdy do przodu



Sprzęgło cofania



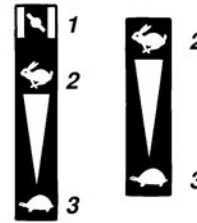
Regulacja wysokości koszenia



Wybór prędkości



Sterowanie paliwem
(zależnie od silnika)



- 1 - Stacyjka
- 2 - Szybko
- 3 - Wolno



Nie dotykać gorących powierzchni



Spaliny są niebezpieczne
Nie używać w pomieszczeniach
ze złą wentylacją



Wylądzać silnik przed uzupełnieniem paliwa



Różne piktogramy obecne lub nie w zależności od modelu urządzenia

INFORMACJE TECHNICZNE

Model maszyny	DEB517		
Masa	50	kg	Model silnika RV170-LE
Moc netto *	3.45	dla prędkości obrotowej silnika	3600 rpm
Moc nominalna	3.3	dla nominalnej prędkości obrotowej silnika	3250 rpm
Gwarantowany poziom mocy akustycznej	NF EN 12733: octobre 2018		102 dB(A)
Poziom ciśnienia akustycznego na stanowisku obsługi			87,1 dB(A)
	NF EN 12733: octobre 2018	Niepewność pomiaru	1 dB(A)
Mierzony poziom mocy akustycznej			96,8 dB(A)
	NF EN 12733: octobre 2018	Niepewność pomiaru	1 dB(A)
Poziom wibracji w obszarze dłoni operatora			7,5 m/s ²
	NF EN 12733: octobre 2018	Niepewność pomiaru	2 m/s ²

* Moc silnika podana w tym dokumencie jest mocą netto uzyskaną w czasie prób wykonanych na silniku seryjnym zgodnie z normą SAE J 1349 przy danej prędkości obrotowej. Moc innego wyprodukowanego silnika może się różnić od podanej wartości. Moc rzeczywista silnika zainstalowanego w maszynie zależy od różnych czynników, takich jak: prędkość obrotowa, temperatura, wilgotność, ciśnienie atmosferyczne, obsługa techniczna i inne.

Zgodność emisji UE – Etap V



UWAGA: wszelkie modyfikacje silnika unieważniają homologację typu UE tego produktu

Nr homologacji **E9 2016 1628 2017 656SYA1 P 1032 00**

CO₂ (g/kWh): **1227.14**

Zgodnie z treścią artykułu 43 2016/1628 konstruktor udostępnił Państwu zmierzoną wartość CO₂, wyznaczoną w trakcie procesu odbioru UE wg typu: ten pomiar CO₂ został uzyskany w ramach testów w cyklu przeprowadzonego w warunkach laboratoryjnych na reprezentatywnym egzemplarzu typu silnika (rodziny silników) i nie oznacza jakiegokolwiek gwarancji parametrów konkretnego silnika, wyrażonej ani dorozumianej.

INFORMACJA: w trosce o dokonywanie ciągłych ulepszeń producent informuje, że treść niniejszej instrukcji nie stanowi zobowiązania umownego i zastrzega sobie prawo do modyfikowania specyfikacji urządzeń bez uprzedzenia

Rozpakowywanie

1.1



UWAGA:

Nieprawidłowe rozpakowywanie tego urządzenia może być przyczyną poważnych urazów ciała.

Należy zapewnić ścisłe przestrzeganie wszystkich instrukcji



UWAGA:

Uważać, by nie przeciąć kabli i nie zarysować lakieru urządzenia podczas przecinania krawędzi skrzyni

Ozn.	Zawartość skrzyni
A	Deflektor boczny
B	Silnik
C	Kieszonka na dokumenty i śruby

Montaż kierownicy

1.2

Przekręcić kierownicą, uważając, by nie uszkodzić przewodów; umieścić ją we wnętrzu urządzenia i przymocować 2 śrubami na żądanej wysokości.

Montaż deflektora bocznego

1.3

Zamocowanie przewodów

1.4



Koło przednie stałe lub samonastawne

1.5

A = Koło przednie stałe

B = Koło przednie samonastawne



Tabliczka identyfikacyjna urządzenia

1.6

A – Nazwa i adres producenta

B – Typ urządzenia

C – Numer seryjny

D – Moc nominalna

E – Masa w kilogramach

F – Model urządzenia

G – Identyfikacja CE

H – Rok produkcji

I – Nazwa handlowa



Opis elementów

1.7

1 – Manetka przyspiesznika *

2 – Manetka sprzęgła jazdy przodu

3 – Dźwignia hamulca noża

4 – Manetka regulacji wysokości koszenia

5 – Obudowa mechanizmu tnącego

6 – Koło przednie

7 – Deflektor boczny

8 – Silnik

9 – Linka rozrusznika automatycznego

* Zależnie od silnika

URUCHAMIANIE URZĄDZENIA

PL



← Prawidłowy poziom oleju i benzyny



← Pomp rozruchowa



← Pełny zbiornik paliwa



← Nacisnąć dźwignię hamulca noża i pociągnąć za uchwyt rozrusznika

Super lub bezołowiowa lub SP95 E10



Podczas uruchamiania urządzenia należy zawsze przebywać w strefie bezpieczeństwa

UŻYTKOWANIE

To urządzenie jest przeznaczone do: - koszenia trawy
- lekkiego podkaszania (maksymalna średnica koszenia: 15 mm)

To urządzenie nie jest przeznaczone do użytku komercyjnego



← Jazda do przodu



← Regulacja wysokości koszenia



Zachować strefę bezpieczeństwa o promieniu 40 m wokół urządzenia

ZATRZYMANIE



4.1

Zatrzymanie jazdy do przodu

Zwolnić uchwyt sprzęgła



4.2

Zatrzymanie silnika

Zwolnienie dźwigni hamulca noża



4.3

Czyszczenie filtra powietrza



4.4

Czyszczenie obudowy rozrusznika

W przypadku użytkowania na suchej powierzchni oczyścić obudowę rozrusznika co najmniej co 4 godziny

KONTROLE CODZIENNE

Przed uruchomieniem silnika należy sprawdzić poniższe punkty: - brak odkręconych lub uszkodzonych śrub i nakrętek
- brak wycieków paliwa i oleju silnikowego
- Bezpieczeństwo środowiska



2.1

Właściwy poziom oleju silnikowego



2.2

Wystarczający poziom benzyny



4.3

Czystość elementu filtra powietrza



Nie używać łatwopalnego rozpuszczalnika do czyszczenia elementu piankowego filtra powietrza

PRZEMIESZCZANIE



5.1

Przemieszczanie



Wyłączyć silnik

Zacząkać na ostygnięcie urządzenia

Odłączyć świecę



5.2

Punkty mocowania

REGULACJA LINKI SPRZĘGŁA



6.1

Jeśli urządzenie nie przesuwa się do przodu lub przesuwa się nieprawidłowo:

- 1- Zatrzymać urządzenie i odłączyć świecę zapłonową
- 2- Odblokować nakrętkę napinacza linki i naprężyć linkę
- 3- Dokręcić nakrętkę
- 4- Podłączyć świecę zapłonową
- 5- Uruchomić urządzenie i spróbować od nowa. Jeśli problem nie ustąpi, skontaktować się ze sprzedawcą

OSTRZENIE NOŻA

Zaleca się wykonanie naostrzenia i wyważenia noża co 20 godzin w specjalistycznym warsztacie

BEZPEČNOSTNÉ POKYNY

Zvláštnu pozornosť venujte pokynom, ktoré sú označené nasledujúcimi názvami:



UPOZORNENIE: Označuje vysokú pravdepodobnosť vážneho zranenia a dokonca i nebezpečenstvo smrteľného úrazu v prípade nedodržania daných pokynov

PREVENTÍVNE OPATRENIE: Označuje možnosť vzniku telesných zranení alebo poškodenia zariadenia v prípade nedodržania daných pokynov

POZNÁMKA: Obsahuje užitočné informácie



Tento symbol upozorňuje, že pri niektorých činnostiach je potrebné postupovať opatrne.

V prípade problému alebo ak máte otázky týkajúce sa zariadenia, kontaktujte autorizovaného predajcu.



UPOZORNENIE: Zariadenie je navrhnuté tak, aby sa zaručila bezpečná a spoľahlivá prevádzka v podmienkach, ktoré sú v súlade s návodom. Pred použitím zariadenia si dôkladne prečítajte obsah tohto návodu. V opačnom prípade môže dôjsť k úrazu a poškodeniu zariadenia

Školenie / Informácie:

- Pred používaním sa oboznámte so správnou obsluhou a ovládačmi tohto zariadenia. Naučte sa rýchlo vypnúť motor.
- Zariadenie sa musí vždy používať v súlade s odporúčaniami uvedenými v tomto návode.
- Nezabudnite, že používateľ je zodpovedný za nehody alebo nebezpečenstvá, ktorým vystaví iné osoby alebo ich majetok. Zodpovedá za posúdenie potenciálnych rizík spojených s pracovným terénom a prijatie všetkých potrebných bezpečnostných opatrení, najmä na svahoch, nerovnom, klzkom či obmedzenom priestore.
- Nikdy nedovoľte zariadenie používať deťom alebo osobám, ktoré nie sú oboznámené s týmto návodom. Miestne predpisy môžu stanovovať minimálny vek používateľa.
- Zariadenie nepoužívajte po požití liekov alebo látok, ktoré sú známe tým, že by mohli ovplyvniť vašu schopnosť reagovať, ako aj vašu bdelosť.
- Pri používaní tohto zariadenia používajte vhodné osobné ochranné prostriedky, predovšetkým lesnícku bezpečnostnú obuv zodpovedajúcu norme EN 345 - 2 SB E triedy 3, dlhé nohavice, ochranné okuliare a chrániče sluchu.
- Toto zariadenie používajte iba na účel, na ktorý je určené, teda na vysekávanie krovia. Akékoľvek iné používanie môže byť nebezpečné alebo môže spôsobiť poškodenie zariadenia.

Príprava:

- Dôkladne skontrolujte terén, v ktorom budete dané zariadenie používať, a odstráňte všetky predmety, ktoré by sa mohli od zariadenia odraziť (kamene, drôty, sklo, kovové predmety a pod.).
- Pred akýmkoľvek používaním vždy vykonajte vizuálnu kontrolu zariadenia, aby sa zaisťilo, že nie sú opotrebované ani poškodené nože a/alebo cepy ani ich upevnenia a deflektory. Použitie alebo poškodené diely nechajte pred akýmkoľvek novým používaním vymeniť autorizovaným opravárom (alebo servisom).
- V prípade, že je zariadenie vybavené tlačidlom na vypnutie motora, elektrické káble, ktoré slúžia na vypnutie motora, udržiavajte v dobrom stave, aby bolo možné motor vypnúť. Skontrolujte, či nedochádza k úniku kvapalín (benzín, olej a pod.).
- Pravidelne kontrolujte stav batérie (ak je súčasťou zariadenia). V prípade poškodenia ochranného krytu, veka alebo svoriek ju nechajte vymeniť.
- Toto zariadenie nepoužívajte bez blatníka ani ochranných krytov a dbajte na to, aby boli dobre utiahnuté všetky upevňovacie prvky.
- Dbajte na to, aby ste nevysekávali v blízkosti obývaných miest, prechodov alebo parkovísk.
- Toto zariadenie nikdy nepoužívajte v prítomnosti tretej osoby.

Upozornenie – nebezpečenstvo: benzín je vysoko horľavý:

- Palivo skladujte v nádobách špeciálne určených na daný účel. Palivo doplňajte iba v exteriéri a počas daného úkonu nefajčite.
- Nikdy neskladajte uzáver palivovej nádrže ani nedoplňajte benzín, keď je motor zapnutý alebo teplý.
- Ak sa benzín rozleje na zem, nepokúšajte sa motor naštartovať, ale zariadenie posuňte mimo tejto zóny a dbajte na to, aby nedošlo k žiadnemu vznieteniu, kým sa výpary benzínu nerozptýlia.
- Zariadenie skladujte na suchom mieste. Zariadenie nikdy neskladajte na mieste, kde by sa výpary benzínu mohli dostať do kontaktu z ohňom, iskrami alebo iným silným zdrojom tepla.
- Uzávery palivovej nádrže znova dôkladne namontujte.
- Obmedzte množstvo benzínu v palivovej nádrži, aby sa minimalizovalo rozlievanie.
- Motor neštartujte v uzavretom priestore, kde sa môžu hromadiť výpary oxidu uhoľnatého.
- Oxid uhoľnatý môže byť smrteľný. Zaisťte dostatočné vetranie.

Používanie:

- Motor štartujte opatrne, dodržiavajte pokyny výrobcu a dbajte na to, aby ste mali nohy v dostatočnej vzdialenosti od nástrojov.
- Počas štartovania motora operátor nesmie dvíhať zariadenie a zariadenie smie byť naklonené iba vtedy, keď sa rezací nôž otáča na opačnej strane ako je operátor.
- Keď zariadenie nechávate bez dozoru, vypnite motor.
- So zariadením kráčajte a nikdy s ním nebehajte.
- Pri ťahaní zariadenia k sebe alebo zmene smeru jazdy (ak je k dispozícii daná možnosť) postupujte veľmi opatrne.
- Dodržiavajte bezpečnostnú vzdialenosť od otáčacích nástrojov, ktoré udáva dĺžka riadidiel.
- Ruky ani nohy nedávajte do blízkosti otáčacích prvkov ani pod ne.
- V prípade:
 - abnormálnych vibrácií,
 - zablokovania,
 - problému so zapínaním,
 - nárazu do cudzieho predmetu,
 - poškodenia kábla určeného na vypnutie motora (v závislosti od modelu),

Motor okamžite vypnite (v prípade, že je kábel určený na vypnutie motora prerezaný, ovládač štartéra nastavte podľa pokynov v odseku „Štartovanie motora“, aby sa motor vypol), zariadenie nechajte vychladnúť, odpojte vodič sviečky, skontrolujte zariadenie a pred akýmkoľvek opätovným použitím ho nechajte opraviť autorizovaným opravárom (alebo servisom).

- Pracujte iba za denného svetla alebo za dostatočne intenzívneho umelého osvetlenia.
- Zariadenie nikdy nepoužívajte počas búrky.
- Zariadenie nepoužívajte na svahoch so sklonom väčším ako 20 %.
- Pri vysekávaní zariadenie nikdy neťahajte smerom k sebe.
- Pri práci na svahoch postupujte v priečnom smere, no nikdy nestúpajte ani neschádzajte dole.
- Na svahovitých terénoch zariadenie nikdy nevypínajte ani neštartujte veľmi náhle. Na svahoch a v príkrych zatáčkach spomaľte, aby ste predišli prevráteniu alebo strate kontroly nad zariadením. Pri zmene smeru na svahoch buďte veľmi opatrní.
- V terénoch zanesených predmetmi alebo prírodným alebo doneseným odpadom (skaly, pne stromov, kovový odpad, kolíky, a pod.) : je potrebné sa vyhýbať akýmkoľvek cudzím predmetom, ktoré môžu byť nebezpečné, keď sa odrazia od zariadenia, a/alebo ktoré môžu zariadenie poškodiť.
- V svahovitých a vlhkých terénoch buďte opatrní, pretože hrozí riziko pádu.
- Pri používaní iného ako odporúčaného príslušenstva môže byť zariadenie nebezpečné a môže dôjsť k škodám na zariadení, ktoré záruka nebude pokrývať.

Kontrola / Údržba / Skladovanie / Likvidácia:

- Pred akoukoľvek kontrolou, čistením, výmenou nástrojov (rezacie nože alebo cely), nastavovaním alebo údržbou zariadenia vypnite motor a odpojte sviečku.
- Pred výmenou nástrojov vypnite motor, odpojte sviečku a používajte hrubé rukavice.
- Dbajte na to, aby boli všetky matice a skrutky správne utiahnuté, aby sa zaručili bezpečné podmienky používania.
- Z motora, tlmíča a priestoru, v ktorom skladujete benzín, odstráňte všetky rastlinné zvyšky, nadbytočné množstvo maziva alebo akúkoľvek látku, ktorá by sa mohla vznietiť, aby sa predišlo riziku vzniku požiaru.
- Poškodené výfukové tlmíče nechajte vymeniť autorizovaným opravárom (alebo servisom).
- Diely nahrádzajte originálnymi dielmi. Pred akýmkoľvek novým používaním ich nechajte vymeniť autorizovaným opravárom (alebo servisom).
- Z bezpečnostných dôvodov neupravujte vlastnosti tohto zariadenia. Nemeňte nastavenie regulácie rýchlosti motora a motor nevytáčajte na vysoké otáčky. Pravidelná údržba je základným predpokladom zachovania bezpečnosti a výkonnostnej úrovne.
- Pred odložením zariadenia do uzavretej miestnosti nechajte motor vychladnúť.
- Zariadenie sa musí likvidovať v súlade s predpismi platnými v krajine používania.

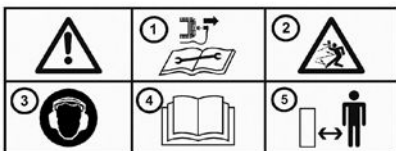
Premiestňovanie / Manipulácia / Preprava:

- Pri akejkoľvek manipulácii so zariadením okrem vysekávania sa musia rezacie nástroje odpojiť.
- Pri premiestňovaní (okrem vysekávania) sa musia dodržiavať pokyny uvedené v odseku „Premiestňovanie“.
- Manipulácia: Zariadenie nezdvíhajte sami. Hmotnosť zariadenia je uvedená na výrobnom štítku aj v tomto návode. Pri manipulácii sa musí postupovať v súlade s pokynmi uvedenými v odseku „Manipulácia“.
- Pri nakladaní a vykladaní zariadenia z privesu sa musí používať vhodná nakladacia rampa.
- Pri preprave zariadenia správne upevnite, aby sa zaručila bezpečná preprava.
- Pri preprave na privese musí byť motor vypnutý a sviečka odpojená. Nepoužívajte žiadny iný spôsob prepravy.

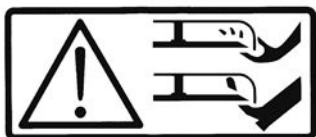
SK

DEFINÍCIA PIKTOGRAMOV

SK



- 1 – Pred akoukoľvek údržbou a opravou odpojte sviečku
- 2 – Nôž sa otáča a môžu od neho odskakovať úlomky
- 3 – Používajte chrániče sluchu
- 4 – Prečítajte si návod na použitie
- 5 – Dodržiavajte bezpečnostné vzdialenosti



Nebezpečenstvo! Riziká odseknutia
Nôž sa otáča
Nepribližujte sa k rezaciemu nástroju

Štartér
(v závislosti od verzie))



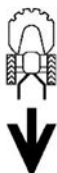
Vypínač



Zapnutie posunu vpred



Zapnutie pohybu vzad



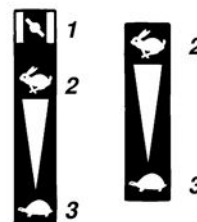
Regulácia výšky rezu



Voľba rýchlosti



Ovládanie plynu
(v závislosti od motora)



- 1 – Štartér
- 2 – Rýchlo
- 3 – Pomaly



Nedotýkajte sa teplých povrchov



Výfukové plyny sú nebezpečné
Nepoužívajte v zle vetraných priestoroch



Pred dopĺňovaním paliva vypnite motor



Piktogramy sa používajú v závislosti od modelu zariadenia

TECHNICKÉ ÚDAJE

Model zariadenia	DEB517		
Hmotnosť	50	kg	Model motora RV170-LE
Čistý výkon *	3.45 kW pri otáčkach motora		3600 ot./min
Nominálny výkon	3.3 kW pri otáčkach motora		3250 ot./min
Hladina garantovaného akustického výkonu	NF EN 12733: octobre 2018		102 dB(A)
Hladina akustického tlaku na mieste vodiča			87,1 dB(A)
	NF EN 12733: octobre 2018	Nepresnosť merania	1 dB(A)
Hladina nameraného akustického výkonu			96,8 dB(A)
	NF EN 12733: octobre 2018	Nepresnosť merania	1 dB(A)
Úroveň vibrácií v rukách operátora			7,5 m/s ²
	NF EN 12733: octobre 2018	Nepresnosť merania	2 m/s ²

* Výkon motora uvedený v tomto dokumente je čistý výkon nameraný počas testovania sériového motora podľa normy SAE J 1349 pri danej rýchlosti otáčania. Výkon iného prevádzkového motora sa môže líšiť od tejto hodnoty. Skutočný výkon motora nainštalovaného v zariadení bude závisieť od rôznych faktorov, ako napríklad od rýchlosti otáčania, teplotných podmienok, vlhkosti, atmosférického tlaku, údržby a iných faktorov.

Súlad s emisiami EÚ – Fáza V



UPOZORNENIE: Akákoľvek úprava motora ruší homologizáciu typu EÚ tohto výrobku

Č. homologizácie: *E9 2016 1628 2017 656SYA1 P 1032 00*

CO₂ (g/kW-hr): *1227.14*

V súlade s ustanoveniami článku 43 2016/1628 výrobca uvádza nameranú hodnotu CO₂, tak ako bola určená počas procesu typovej skúšky EÚ: táto nameraná hodnota CO₂ vyplýva z testov vykonaných pri skúšobnom cykle určenom v laboratórnych podmienkach na reprezentatívnom príklade typu motora (skupiny motorov) a nesmie implikovať alebo vyjadrovať žiadnu záruku výkonnosti špecifického motora.

POZNÁMKA: Vzhľadom na neustále zlepšovanie výrobca upozorňuje, že tento návod nemá zmluvný charakter a vyhradzuje si právo na zmenu špecifikácií svojich zariadení bez predchádzajúceho upozornenia.

Vybalenie

1.1



UPOZORNENIE:

Pri nesprávnej montáži tohto zariadenia hrozí riziko vážneho poranenia
Dôkladne dodržiavajte všetky pokyny



UPOZORNENIE:

Dbajte na to, aby ste pri rezaní hrán škatule neprerezali káble alebo nepoškriabali farbu zariadenia

Ozn.	Obsah škatule
A	Bočný deflektor
B	Blok motora
C	Vrecúško s dokumentami + spojovací materiál

Montáž riadidiel

1.2

Riadidlá otočte a dbajte na to, aby ste nepoškodili káble, vložte ich do vnútra zariadenia a zaisťte ich 2 svorníkmi v požadovanej výške

Montáž bočného deflektora

1.3

Upevnenie káblov

1.4



1.5

← Pevné alebo otáčacie predné koleso

A = Predné koleso pevné

B = Predné koleso otáčacie



1.6

← Identifikačný štítok zariadenia

A – Názov a adresa výrobcu

B – Typ zariadenia

C – Sériové číslo

D – Menovitý výkon

E – Hmotnosť v kilogramoch

F – Model zariadenia

G – Označenie CE

H – Rok výroby

I – Obchodné označenie



1.7

← Popis súčiastok

1 – Plynová páčka *

2 – Páčka na jazdu vpred

3 – Rukoväť brzdy noža

4 – Páčka na nastavenie výšky rezu

5 – Ochranný kryt rezného nástroja

6 – Predné koleso

7 – Bočný deflektor

8 – Motor

9 – Štartovacie lanko so samonavíjaním

* V závislosti od typu motora

ZAPNUTIE ZARIADENIA

SK



← Doplnenie oleja a meranie množstva



← Doplnenie benzínu

Super, bezolovnatý alebo SP95 E 10



← Plniace čerpadlo

- Ak je motor studený: 3-krát stlačte vstrekovacie čerpadlo
- Ak je motor teplý: nestláčajte plniace čerpadlo



← Stlačte rukoväť na zabrzdzenie noža a potiahnite rukoväť spúšťača



Pri zapnutí zariadenia sa vždy nachádzajte v bezpečnom priestore

POUŽÍVANIE

Toto zariadenie je určené na: – kosenie trávy
– vysekávanie krovín (maximálny priemer rezného nástroja: 15 mm)

Toto zariadenie nie je určené na profesionálne používanie



← Jazda vpred







Okolo zariadenia dodržiavajte bezpečnostnú vzdialenosť 40 m



← Regulácia výšky rezu

VYPNUTIE


-  ← **Vypnutie posunu dopredu**
4.1 Uvoľnite páčku spojky
-  ← **Očistite vzduchový filter**
4.3
-  ← **Vypnutie motora**
4.2 Uvoľnite rukoväť na brzdenie noža
-  ← **Očistite kryt spúšťača**
4.4 V prípade, že sa zariadenie používa v suchom teréne, ochranný kryt spúšťača čistite minimálne každé 4 hodiny


SK

KAŽDODENNÉ KONTROLY




Pred zapnutím motora skontrolujte nasledujúce body: - Žiadne svorníky ani matice nie sú uvoľnené ani zlomené
- Nedochádza k úniku benzínu ani motorového oleja
- Bezpečnosť prostredia

-  ← **Správne množstvo motorového oleja**
2.1
-  ← **Čistota prvku vzduchového filtra**
4.3


-  ← **Dostatočné množstvo benzínu**
2.2

 Na čistenie penového prvku vzduchového filtra nepoužívajte horľavé rozpúšťadlá

PREMIESTŇOVANIE

-  ← **Premiestňovanie**
5.1
-  **Vypnite motor**
Zariadenie nechajte vychladnúť
Odpojte sviečku
-  ← **Upevňovacie body**
5.2

NASTAVENIE SPOJKOVÉHO LANKA

-  Ak sa zariadenie neposúva dopredu alebo ak sa posúva dopredu nesprávne:
- 6.1
- 1- Vypnite zariadenie a odpojte sviečku
 - 2- Odistite maticu napínača lanka a lanko znova napnite
 - 3- Znova zaistite maticu
 - 4- Znovu zapojte sviečku
 - 5- Zapnite zariadenie a skúste znova. Ak problém pretrváva, kontaktujte predajcu

NAOSTRENIE NOŽA

Odporúča sa, aby nôž každých 20 hod. naostril a vyvážil odborný servis

BEZPEČNOSTNÍ POKYNY

Věnujte zvláštní pozornost sdělením, která jsou uvedena následujícími slovy:



POZOR: Označuje velkou pravděpodobnost vážných úrazů až smrtelného nebezpečí, pokud nedodržíte pokyny

VÝSTRAHA: Označuje možnost úrazů nebo poškození vybavení, pokud nedodržíte pokyny

POZNÁMKA: Poskytuje užitečné informace



Tato značka vás nabádá k opatrnosti při některých operacích

V případě problému nebo jakýchkoli dotazů týkajících se stroje se obraťte na prodejce.



POZOR: Stroj je navržen k zajištění bezpečné a spolehlivé funkce za podmínek použití odpovídajících pokynům. Před použitím stroje si přečtěte a zapamatujte obsah tohoto návodu. V opačném případě se vystavujete riziku úrazů a možného poškození vybavení

Školení / informace:

- Před použitím stroje se seznámte se správným používáním a ovládáním. Naučte se rychle vypnout motor.
- Stroj musí být vždy používán podle doporučení uvedených v návodu.
- Nezapomínejte, že uživatel odpovídá za nehody nebo nebezpečné jevy způsobené ostatním osobám či jejich majetku. Je odpovědný za vyhodnocení možných rizik na pracovišti a zajištění veškerých nezbytných opatření k zajištění vlastní bezpečnosti, zejména ve svahu, poškozeném, klouzavém terénu či nábytku.
- Nikdy nedovolte dětem či osobám, které neznají tyto pokyny, aby používali stroj. Místní předpisy mohou stanovit minimální věk uživatele.
- Stroj nepoužívejte po požití léků či látek, o nichž je známo, že mohou narušit schopnost vnímání a bdělost.
- Během práce se strojem používejte vhodné ochranné vybavení, zejména bezpečnostní lesnickou obuv v souladu s EN 345 - 2 SB E Třída 3, dlouhé kalhoty, ochranné brýle a ochranu sluchu.
- Stroj používejte k určenému účelu, to znamená k sečení. Jakékoli jiné použití může být nebezpečné nebo může způsobit poškození stroje.

Příprava:

- Pečlivě prohleďte prostor, kde má být stroj použit, a odstraňte všechny předměty, které by mohly být strojem vymrštny (kamery, dráty, sklo, kovové předměty atd....).
- Před použitím vždy proveďte vizuální kontrolu stroje a ujistěte se, že nedošlo k poškození nožů nebo čepelí a také jejich upevnění či deflektorů. Před každým použitím nechejte všechny opotřebované nebo poškozené součásti vyměnit v autorizovaném servisu (nebo odborném servisu).
- Je-li stroj vybaven tlačítkem vypnutí motoru, udržujte elektrické kabely v dobrém stavu, aby bylo vypnutí motoru zaručeno. Ověřte nepřítomnost úniku kapaliny (benzín, olej atd....)
- Pravidelně kontrolujte stav akumulátoru (je-li součástí vybavy). V případě poškození krytu, víka nebo svorek proveďte výměnu.
- Nepoužívejte stroj bez blatníku či ochranných krytů a zkontrolujte, že všechny upevňovací prvky jsou správně utaženy.
- Vyhněte se sečení v blízkosti obydlených oblastí, chodníků nebo parkovišť.
- Nikdy stroj nepoužívejte v blízkosti dalších osob.

Pozor, nebezpečí, benzín je velmi hořlavý:

- Skladujte palivo v nádobách speciálně určených k tomuto účelu. Palivo čerpejte pouze venku a během této činnosti nekuřte.
- Nikdy nevyjímejte uzávěr palivové nádrže ani nedoplňujte benzín, pokud se motor otáčí nebo dokud je teplý.
- Došlo-li k rozlití benzínu na zem, nespouštějte motor, ale vzdalte se z tohoto prostoru a zamezte jakémukoli vznícení, dokud nezmizí benzínové výpary.
- Stroj uložte v suchu. Stroj nikdy neukládejte v místnosti, kde by mohlo dojít ke styku benzínových výparů s ohněm, jiskrou či silným zdrojem tepla.
- Správně nasadte zpět zátky benzínové nádrže.
- Omezte množství benzínu v nádrži, aby se minimalizovalo vytřasknutí.
- Nezapínejte motor v uzavřeném prostoru, kde se mohou hromadit výpary oxidu uhelnatého.
- Oxid uhelnatý může zabíjet. Zajistěte správné větrání.

Použití:

- Motor spouštějte opatrně v souladu s pokyny výrobce a nohy udržujte v bezpečné vzdálenosti od nástroje(ů).
- Při spouštění motoru nesmí obsluha zvedat stroj a stroj smí být nakláněn, pouze pokud je žací lišta otočená směrem od obsluhy.
- Je-li stroj bez dohledu, vypněte motor.
- Se strojem choďte, nikdy neběhejte.
- Velmi opatrně táhněte stroj směrem k sobě nebo měňte směr chodu (je-li k dispozici).
- Zachovávejte bezpečnou vzdálenost od rotačních nástrojů, určenou délkou řídicího.
- Nepokládejte ruce či nohy do blízkosti rotujících prvků či pod ně.
- V případě:
 - abnormálních vibrací,
 - zablokování,
 - problému se spojkou,
 - kolize s cizím předmětem,
 - poškození lanka vypnutí motoru (podle modelu),
- Okamžitě vypněte motor (je-li kabel motoru přeříznutý, použijte k vypnutí motoru ovládání startéru, jak je popsáno v odst. „Spouštění motoru“), nechte stroj vychladnout, odpojte kabel svíčky, prohleďte stroj a před jakýmkoli novým použitím ho nechte opravit v autorizovaném servisu (nebo odborném servisu).
- Pracujte pouze za denního světla či za kvalitního umělého světla.
- Nepoužívejte stroj za bouřky.
- Nepoužívejte stroj na svazích se sklonem vyšším než 20%.
- Nikdy neprovádějte sečení tažením stroje směrem k sobě.
- Na svazích pracujte v příčném směru, nikdy do svahu nebo ze svahu.
- Nikdy se prudce nerozjíždějte ani nezastavujte, jste-li na svahu. Na svazích a při prudkých obrazech se pohybujte pomalu, abyste zabránili převrácení nebo ztrátě kontroly. Buďte zvláště opatrní při změně směru na svahu.
- Na pozemcích, na kterých se nacházejí předměty přírodního nebo průmyslového původu (kamery, větve, kovový odpad, sloupky atd....) : je třeba se vyhnout všem cizím předmětům, které se mohou změnit na nebezpečný projektil a/nebo poškodit stroj.
- Na svazitých nebo vlhkých pozemcích je nutné se vyvarovat pádu.
- Při použití jiného než doporučeného příslušenství může být stroj nebezpečný a může dojít k poškození stroje, na něž se nebude vztahovat záruka.

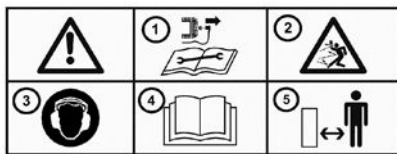
Kontrola / údržba / skladování / likvidace:

- Před každým čištěním, kontrolou, výměnou nástroje (žacího nože a/nebo čepelí), nastavení nebo údržby stroje vypněte motor a odpojte svíčku.
- Při výměně nástroje(ů) vypněte motor a odpojte svíčku a použijte silné rukavice.
- Všechny matice a šrouby udržujte utažené, aby se zajistily bezpečné podmínky použití.
- Pro snížení rizika požáru udržujte motor, tlumič a nádrž na benzín zbavené rostlin, oleje a všech dalších materiálů, které mohou vzplanout.
- Vadné tlumiče výfuku nechejte vyměnit v autorizovaném servisu (nebo odborném servisu).
- Neopravujte díly. Pro výměnu používejte pouze originální náhradní díly. Před každým použitím nechejte díly vyměnit v autorizovaném servisu (nebo odborném servisu).
- V zájmu vlastní bezpečnosti nikdy neměňte vlastnosti stroje. Neměňte nastavení regulace rychlosti motoru a nepřekračujte maximální otáčky motoru. Pravidelná údržba je zásadní pro bezpečnost a zachování úrovně vlastností.
- Před uložením stroje do místnosti nechejte vychladnout motor.
- Likvidace zařízení musí být prováděna v souladu s předpisy aktuálně platnými v příslušné zemi použití.

Přemístění / manipulace / přeprava:

- Každá činnost na stroji mimo sečení se musí provádět při odpojených žacích nástrojích.
- Při přemístování (mimo sečení) je nutné dodržovat pokyny uvedené v odstavci „Přemístování“
- Manipulace: nezvedejte stroj sami. Hmotnost stroje je uvedena na typovém štítku a v této příručce. Při manipulaci je nutné dodržovat postupy popsané v odstavci „Manipulace“.
- Nakládka a vykládka stroje z vozíku vyžaduje použití vhodné nakládací rampy.
- Pro zajištění bezpečnosti při přepravě stroj správně upevněte.
- Přepravu je nutno provádět s vypnutým motorem a odpojenou svíčkou pomocí vozíku. Nepoužívejte žádný jiný způsob přepravy.

DEFINICE PIKTOGRAMŮ



- 1 – Před zahájením jakékoli údržby nebo opravy odpojte svíčku
- 2 – Rotační nůž pozor na odletující materiál
- 3 – Používejte ochranu sluchu
- 4 – Přečtěte si návod k použití
- 5 – Dodržujte bezpečnou vzdálenost



Nebezpečí Nebezpečí sečného zranění
Rotující nůž
Nepřibližovat se k žacímu nástroji

Spouštěč
(v závislosti na verzi)



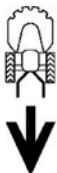
Vypínač



Spojka pojazdu



Spojka pohybu vzad



Nastavení výšky řezu



Volba rychlosti



Ovládání plynu
(v závislosti na motoru)



- 1 – Start
- 2 – Rychle
- 3 – Pomalu



Nedotýkejte se horkých povrchů



Výfukové plyny jsou nebezpečné
Nepoužívejte ve špatně větraných prostorech



Před doplňováním paliva vypněte motor



Použité nebo obecné piktogramy

TECHNICKÉ INFORMACE

Model stroje	DEB517		
Hmotnost	50 kg	Model motoru	RV170-LE
Čistý výkon *	3.45 kW pro otáčky motoru		3600 ot/min
Jmenovitý výkon	3.3 kW pro otáčky motoru		3250 ot/min
Zaručená úroveň akustického tlaku	<i>NF EN 12733: octobre 2018</i>		102 dB(A)
Úroveň akustického tlaku na pracovišti řidiče	<i>NF EN 12733: octobre 2018</i>	Krajní chyba	87,1 dB(A) 1 dB(A)
Měřená úroveň akustického tlaku	<i>NF EN 12733: octobre 2018</i>	Krajní chyba	96,8 dB(A) 1 dB(A)
Úroveň vibrací na rukou obsluhy	<i>NF EN 12733: octobre 2018</i>	Krajní chyba	7,5 m/s ² 2 m/s ²

* Výkon motoru uvedený v tomto dokumentu je čistý výkon dosažený při zkoušce sériového motoru podle normy SAE J 1349 při dané rychlosti otáčení. Výkon jiného motoru z výroby se může od této uvedené hodnoty lišit. Skutečný výkon motoru instalovaného na stroji bude záviset na různých faktorech, jako je rychlost otáčení, teplotní podmínky, vlhkost, atmosférický tlak, údržba a jiné.

Dodržování emisních pravidel EU – Fáze V



POZOR: jakoukoli úpravou motoru se ruší homologace typu EU pro tento výrobek

Č. homologace: *E9 2016 1628 2017 656SYA1 P 1032 00*

CO₂ (g/Kw-hr): *1227.14*

V souladu s ustanoveními článku 43 2016/1628 vám výrobce poskytuje naměřenou hodnotu CO₂ tak, jak byla určena během procesu přejímky EU podle typu: toto měření CO₂ vyplývá z testů prováděných v rámci zkušebního testu stanoveného v laboratorních podmínkách na reprezentativním vzorku typu motoru (skupina motorů) a nesmí implikovat nebo vyjadřovat žádnou záruku výkonosti některého konkrétního motoru.

CZ

POZNÁMKA: Vzhledem k trvalému technickému zlepšování výrobce upozorňuje, že návod není smluvní dokumentace, a vyhrazuje si právo na změnu specifikací stroje bez předchozího upozornění.

Vybalení

1.1



POZOR:
Nesprávná montáž tohoto stroje může způsobit vážná zranění.
Důsledně dodržujte všechny pokyny.



POZOR:
Dávejte pozor, abyste nepřetržili kabel nebo nepoškrábali barvu stroje při rozřezávání krabice.

Obr.	Obsah balení
A	Boční chránič
B	Blok motoru
C	Pytlík s dokumenty + drobné díly

Montáž řídicíků

1.2

Otočte řídicíky tak, abyste nepoškodili lanka, vložte je do stroje a zajistěte pomocí 2 šroubů v požadované výšce

Montáž bočního chrániče

1.3

Upevnění lanek

1.4



← Přední pevné nebo otočné kolo

1.5

A = Pevné přední kolo

B = Otočné přední kolo



← Identifikační štítek stroje

1.6

- A – Název a adresa výrobce
- B – Typ stroje
- C – Výrobní číslo
- D – Jmenovitý výkon
- E – Hmotnost v kilogramech
- F – Model stroje
- G – Označení CE
- H – Rok výroby
- I – Obchodní označení



← Popis součástí

1.7

- 1 – Plynová páčka *
- 2 – Páčka pro jízdu vpřed
- 3 – Rukojeť brzdy nože
- 4 – Páčka nastavení výšky řezu
- 5 – Kryt žacího nože
- 6 – Přední kolo
- 7 – Boční chránič
- 8 – Motor
- 9 – Startovací lanko se samonavíjením

* V závislosti na motoru

STARTOVÁNÍ STROJE


 ← Plnění oleje a měrka
2.1

 ← Plnění paliva
2.2

Super nebo bezolovnatý nebo SP95 E 10

 ← Palivová pumpa
2.3

- Je-li motor studený: stiskněte 3x palivovou pumpu
- Je-li motor zahřátý: nepoužívejte palivovou pumpu

 ← Stiskněte rukojeť brzdy nože a zatáhněte za startovací rukojeť.
2.4

 Při startování stroje vždy buďte v bezpečné vzdálenosti

CZ

POUŽITÍ

Tento stroj je určen k: - sečení trávy
- zastříhování (maximální průměr řezu: 15 mm)

Tento stroj není určen k profesionálnímu použití

 ← Jízda vpřed
3.1

 Dodržujte bezpečnostní zónu o poloměru 40 m okolo stroje

 ← Nastavení výšky řezu
3.2

VYPNUTÍ



4.1

← Zastavení jízdy vpřed

Uvolněte páčku spojky



4.2

← Vypnutí motoru

Uvolněte rukojeť brzdy nože



4.3

← Vyčistěte vzduchový filtr.



4.4

← Vyčistěte kryt spouštěče.

V případě použití na suchém terénu čistěte kryt startéru minimálně jednou za 4 hodiny

KAŽDODENNÍ KONTROLY

Před spuštěním motoru zkontrolujte následující body:

- Zda nedošlo k uvolnění nebo prasknutí šroubů nebo matic
- Zda nedošlo k úniku benzínu nebo motorového oleje
- Bezpečnost prostředí



2.1

← Správná hladina motorového oleje



2.2

← Dostatečná hladina benzínu



4.3

← Čistota vložky vzduchového filtru



Nepoužívejte hořlavá rozpouštědla na čištění pěnového vložky vzduchového filtru

PŘEMISŤOVÁNÍ



5.1

← Přemísťování



Vypněte motor

Nechte stroj vychladnout

Odpojte svíčku



5.2

← Upevňovací body

NASTAVENÍ SPOJKOVÉHO LANKA



6.1

Pokud se stroj nepohybuje nebo se pohybuje nesprávně:

- 1- Zastavte stroj a odpojte svíčku
- 2- Uvolněte matici napínače lanka sponky a napněte lanko
- 3- Znovu dotáhněte matici
- 4- Znovu připojte svíčku
- 5- Zapněte stroj a zkuste znovu. Jestliže problém přetrvává, obraťte se na svého prodejce

BROUŠENÍ ŽACÍHO NOŽE

Doporučuje se nechat žací nůž nabrousit a vyvážit vždy po 20 hodinách v odborném servisu

Posebnu pozornost obratite na tekst kojem prethode sljedeće napomene:



UPOZORENJE: Ukazuje na veliku mogućnost teških tjelesnih ozljeda, odnosno opasnosti po život ako se ne slijede upute

OPREZ: Ukazuje na mogućnost teških tjelesnih ozljeda ili na oštećivanje opreme ako se ne slijede upute

NAPOMENA: Pruža korisne informacije



Ovaj znak poziva na oprez prilikom određenih radnji

U slučaju problema kao i za sva ostala pitanja u vezi sa strojem, molimo vas da se obratite ovlaštenom zastupniku.



UPOZORENJE: Stroj je izrađen tako da jamči siguran i pouzdan rad u uvjetima upotrebe u skladu s uputama. Prije upotrebe stroja pročitajte ovaj priručnik s razumijevanjem. U suprotnome se izlažete ozljedama, a moglo bi doći i do oštećenja opreme

Obuka / Informacije:

- Prije upotrebe stroja upoznajte se s pravilnom uporabom i komandama. Naučite brzo zaustaviti stroj.
- Stroj se uvijek mora upotrebljavati sukladno preporukama navedenima u uputama za uporabu.
- Ne zaboravite da je korisnik odgovoran za nezgode i za opasne situacije kojima mogu biti izložene druge osobe ili njihova imovina. Njegova je odgovornost procijeniti moguće opasnosti terena na kojem će raditi i poduzeti sve mjere predostrožnosti potrebne da bi zajamčio svoju sigurnost, a posebice na kosinama, neravnom, klizavom ili rahlom tlu.
- Nikad ne dopustite djeci i osobama koje nisu upoznate s ovim uputama da koriste stroj. Lokalnim propisima može biti određena minimalna dob za njegovu uporabu.
- Ne koristite stroj nakon što ste koristili lijekove ili tvari za koje se smatra da mogu umanjiti vaše reflekse i oprez.
- Kad radite sa strojem, nosite odgovarajuću zaštitnu opremu, posebice prikladne zaštitne čizme za šumu EN 345 - 2 SB E Klasa 3, dugačke hlače, zaštitne naočale i zaštitnu kacigu protiv buke.
- Koristite stroj za svrhu za koju je namijenjen, tj. za raskrčivanje tla. Svaka druga uporaba može biti opasna ili može izazvati oštećenje stroja.

Priprema:

- Pažljivo pregledajte područje na kojem se stroj treba koristiti i uklonite sve predmete koje bi stroj mogao odbaciti (kamenje, žice, staklo, metalne predmete...).
- Prije svake uporabe, uvijek vizuelno pregledajte stroj da biste se uvjerali da sječiva i/ili ležajevi, kao i njihovi spojevi, odbojnici, nisu niti pohabani, niti oštećeni. Osigurati da pohabane ili oštećene dijelove zamijeni ovlaštenu servisera (ili stručna radionica) prije svake nove uporabe.
- Ako je stroj opremljen gumbom za zaustavljanje motora električne kabele sklopa za zaustavljanje održavajte u dobrom stanju kako bi se osiguralo zaustavljanje motora. Provjerite da nema istjecanja tekućine (gorivo, ulje ..)
- Provjeravajte stanje baterije u redovitim razmacima (ako ju stroj ima). Zamijenite ju ako su kućište, poklopac ili priključci oštećeni.
- Nemojte koristiti stroj bez blatobrana ili zaštitnih poklopaca i uvjerite se da su svi pričvršni elementi dobro zategnuti.
- Izbjegnite raskrčivanje u blizini naseljenih mjesta, mjesta kuda se prolazi ili gdje se parkira.
- Nikada ne koristite stroj u prisutnosti trećih osoba.

Upozorenje – opasnost: gorivo je vrlo zapaljivo:

- Gorivo čuvajte u spremnicima posebno namijenjenim za tu svrhu. Punite stroj gorivom samo na otvorenom i pritom nemojte pušiti.
- Nikada ne skidajte čep spremnika za gorivo ili ne punite gorivo dok motor radi ili je zagrijan.
- Dođe li do prolijevanja goriva po tlu ne pokušavajte pokrenuti motor, nego udaljite stroj s tog područja i izbjegavajte svako iskenjenje sve dok pare goriva ne ishlape.
- Spremite stroj na suho mjesto. Nikad ne pohranjujte stroj na mjestima gdje bi pare goriva mogle dosegnuti otvoreni plamen, iskrpu ili jaki izvor topline.
- Pravilno vraćajte na mjesto čepove spremnika za gorivo.
- Ograničite količinu goriva u spremniku kako biste smanjili prskanje.
- Ne pokrećite motor u zatvorenom prostoru u kojem postoji mogućnost nakupljanja para ugljikova monoksida.
- Ugljikov monoksid može biti smrtonosan. Pobrinite se za dobro prozračivanje.

Uporaba:

- Oprezno pokrenite motor poštujući upute proizvođača i držeći noge dalje od alatke (alatki).
- Prilikom pokretanja motora, rukovatelj ne smije podići stroj i stroj se mora nagnuti samo tek kada je sječivo okrenuto od rukovatelja.
- Ugasite motor kad je stroj bez nadzora.
- Hodajte, nikad ne trčite uz stroj.
- Vrlo oprezno vucite stroj prema sebi ili okrećite smjer kretanja (ako ta mogućnost postoji).
- Održavajte sigurnosni razmak od rotirajućih alata ovisno o duljini upravljača.
- Ne stavljajte ruke ili noge blizu ili ispod rotirajućih dijelova.
- U slučaju:
 - neobičajenog vibriranja,
 - blokiranja,
 - problema sa spajanjem,
 - udara o nepoznat predmet,
 - oštećenja kabela za zaustavljanje motora (ovisno o modelu)

Odmah ugasite motor (ako je kabel motora presječen, pokrenite komandu startera kako je opisano u točki "paljenje motora" da biste ugasili motor), ostavite stroj da se ohladi, otpojite žicu svječiće, pregledajte stroj i prije ponovne upotrebe dajte ovlaštenom mehaničaru da izvrši potrebne popravke.

- Radite jedino pri danjoj svjetlosti ili pri kvalitetnoj umjetnoj svjetlosti.
- Ne koristiti stroj za vrijeme oluje.
- Ne koristite stroj na padinama većima od 20%.
- Nikada ne raskrčivati vukući stroj prema sebi.
- Na padinama radite poprečnim smjerom, nikad uzbrdo ili nizbrdo.
- Nemojte se naglo zaustavljati ili pokretati stroj dok ste na padini. Na padinama i u oštrim zavojima usporite, kako biste izbjegli prevrtanje ili gubitak kontrole. Poseban oprez potreban je pri promjeni smjera na padinama.
- Na tlu zakrčenom predmetima ili prirodnim ili donijetim otpadom (stijene, panjevi, metalni ostaci, klinovi itd. ...) - treba izbjegavati bilo kakvo strano tijelo koje se može pretvoriti u opasan projektil i/ili oštetiti stroj.
- Na nagnutim i mokrim terenima, obratiti pozornost na opasnost od pada.
- Uporaba pribora koji nije preporučio proizvođač može stroj učiniti opasnim i izazvati oštećenja stroja koja nisu pokrivena jamstvom.

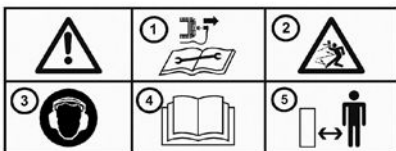
Pregled / Održavanje / Skladištenje / Odlaganje:

- Prije svakog čišćenja, provjere, promjene alata (sječiva ili ležišta), podešavanja ili održavanja stroja zaustavite motor i otpojite svječiću.
- Zaustavite motor, otpojite svječiću i za promjenu alata koristite debele rukavice.
- Sve matice i vijci neka budu pričvršćeni da biste postigli sigurne uvjete uporabe.
- Radi smanjenja opasnosti od požara iz blizine motora, prigušivača i iz prostora za skladištenje goriva uklonite sve biljke, viškove masnoća ili drugih zapaljivih tvari.
- Neispravni prigušivač ispuha treba zamijeniti ovlaštenu servisera (ili stručna radionica).
- Ne popravljajte dijelove. Dijelove zamijenite originalnim dijelovima. Osigurati da pohabane ili oštećene dijelove zamijeni ovlaštenu servisera (ili stručna radionica) prije svake nove uporabe.
- Radi svoje sigurnosti ne mijenjajte karakteristike stroja. Ne mijenjajte postavke regulacije brzine motora i ne koristite motor pri povećanoj brzini. Za sigurnost i održavanje visoke razine performansi bitno je redovito održavanje.
- Prije skladištenja stroja u prostoriji ostavite da se motor ohladi.
- Svako odlaganje uređaja mora se izvršiti sukladno važećim propisima u zemlji korištenja.

Premještanje / Rukovanje / Prijevoz:

- Svaka radnja na stroju osim raskrčivanja mora se provesti s isključenim alatom za rezanje.
- Premještanje (osim pri raskrčivanju) je potrebno obaviti prema uputama iz odjeljka "premještanje"
- Rukovanje: ne podižite stroj sami. Težina stroja naznačena je na pločici proizvođača i u ovom priručniku. Rukovanje je potrebno obaviti kako je opisano u odjeljku "rukovanje".
- Utovar i istovar stroja na prikolici i s nje potrebno je obaviti pomoću odgovarajuće utovarne rampe
- Za siguran prijevoz ispravno uvezite stroj.
- Stroj se mora prevoziti s ugašenim motorom i isključenom svječićom i to pomoću prikolice. Ne koristite niti jedno drugo prijevozno sredstvo. Ne koristite druga sredstva za prijevoz stroja.

OBJAŠNJENJE GRAFIČKIH SIMBOLA



- 1 – Prije bilo kakvih popravaka izvucite utikač svječiće za paljenje
- 2 – Rotirajuće sječivo, pazite na odbačene predmete
- 3 – Nosite antifone
- 4 – Pročitajte korisnički priručnik
- 5 – Pridržavati se sigurnosne udaljenosti



Opasnost! Opasnost od presijecanja
Sječivo rotira
Ne približavajte se alatu za sječenje

Pokretač
(ovisno o verziji)



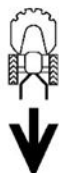
Prekidač



Pogon za pokretanje naprijed



Pogon za kretanje unatrag



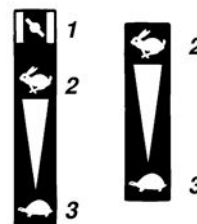
Podешavanje visine reza



Odabir brzine rada



Poluga gasa
(ovisno o vrsti pogona)



- 1 - Starter
- 2 - Brzo
- 3 - Sporo



Nemojte dodirivati vruće površine



Ispušni plinovi su opasni
Ne upotrebljavajte u prostoru
koji nije dobro prozračen



Isključite motor prije punjenja
spremnika gorivom



Grafički simboli su navedeni ili nisu navedeni ovisno o modelu stroja

TEHNIČKE SPECIFIKACIJE

Model stroja	DEB517		
Težina	50 kg	Model motora	RV170-LE
Neto snaga *	3.45 kW za režim rada motora		3600 o/min
Nazivna snaga	3.3 kW za nazivni režim rada motora		3250 o/min
Zajamčena razina zvučne snage	<i>NF EN 12733: octobre 2018</i>		102 dB(A)
Razina zvučnog tlaka u položaju za vožnju	<i>NF EN 12733: octobre 2018</i>	Mjerna nesigurnost	87,1 dB(A) 1 dB(A)
Izmjerena razina zvučne snage	<i>NF EN 12733: octobre 2018</i>	Mjerna nesigurnost	96,8 dB(A) 1 dB(A)
Razina vibracija na rukama rukovatelja	<i>NF EN 12733: octobre 2018</i>	Mjerna nesigurnost	7,5 m/s ² 2 m/s ²

* Snaga motora navedena u ovom dokumentu je neto snaga postignuta ispitivanjem motora serijske proizvodnje prema normi SAE J 1349 uz zadani broj okretaja. Snaga drugog serijskog motora može se razlikovati od ove vrijednosti. Stvarna snaga motora instaliranog na određenom stroju ovisit će o raznim čimbenicima, kao što su brzina rotacije, temperaturni uvjeti, vlaga, tlak zraka, održavanje i dr.

Sukladnost s propisima EU o emisiji štetnih plinova – Faza V



PAŽNJA: svaka izmjena motora poništiti će homologaciju tipa EU ovog proizvođača

Homologacijski broj: *E9 2016 1628 2017 656SYA1 P 1032 00*

CO² (g/kWh): *1227.14*


Sukladno odredbama članka 43. 2016/1628, proizvođač vam pruža izmjerenu vrijednost CO₂ utvrđenu tijekom postupka homologacije tipa EU: ovo mjerenje CO₂ dobiveno je testovima provedenim u ispitnom ciklusu koji je određen laboratorijskim uvjetima na reprezentativnom primjerku tog tipa motora (te obitelji motora) i ne podrazumijeva niti izražava nikakvo jamstvo za rad određenog motora.

NAPOMENA: U nastojanjima za stalnim poboljšanjima proizvođač napominje da ovaj priručnik nema značaj ugovora i zadržava pravo na izmjene specifikacija svojih strojeva bez prethodne najave.

Raspakiranje stroja

1.1

 **UPOZORENJE:**
Nestručno sklapanje ovog stroja može uzrokovati teške ozljede
Pažljivo pratite sve upute

 **UPOZORENJE:**
Pazite da ne prerežete kabele ili da ne izgrebete boju na stroju režući letvice kutije.

Oznaka	Sadržaj kutije
A	Bočni odbojnik
B	Blok motora
C	Vrećica s dokumentima + vijci

Postavljanje upravljača

1.2

Okrenuti upravljač izbjegavajući da se oštete kabeli, podstaviti ga unutar stroja i pričvrstiti ga pomoću 2 klina na željenoj visini

Montiranje bočnog odbojnika

1.3

Pričvršćivanje kabela

1.4

← Nepomični ili pomični prednji kotač

1.5

A = Prednji nepomični kotač

B = Prednji pomični kotač

Identifikacijska pločica stroja

1.6

A – Naziv i adresa proizvođača

B – Tip stroja

C – Serijski broj

D – Nazivna snaga

E – Težina u kilogramima

F – Model stroja

G – Oznaka CE

H – Godina proizvodnje

I – Trgovački naziv

← Opis dijelova

1.7

1 – Ručica gasa *

2 – Ručica za kretanje stroja prema naprijed

3 – Ručica za zaustavljanje rada sječiva

4 – Ručica za podešavanje visine sječenja

5 – Rezna jedinica

6 – Prednji kotač

7 – Bočni odbojnik

8 – Motor

9 – Uže za pokretanje motora s funkcijom automatskog namatanja

* Ovisno o motorizaciji

POKRETANJE STROJA



2.1

Punjenje i razina ulja



2.2

Ulijevanje goriva

Super ili bezolovno gorivo ili SP95 E 10



2.3

Pumpa za punjenje

- Ako je motor hladan: pritisnite pumpu za punjenje 3 puta
- Ako je motor vruć: ne pritiskajte pumpu za punjenje



2.4

Pritisnite ručicu za zaustavljanje rada sječiva i povucite ručicu za pokretanje



Tijekom rada stroja, nikada ne napuštajte zaštićeni prostor

HR

UPORABA

Ovaj stroj namijenjen je za: - šišanje travnatih površina
- jednostavno raskrčivanje (maksimalan opseg reza: 15 mm)

Ovaj stroj nije namijenjen profesionalnom korištenju



3.1

Kretanje naprijed



Pridržavajte se sigurnosne zone od 40 m oko stroja



3.2

Podešavanje visine reza

ZAUSTAVLJANJE

← Zaustavljanje kretanja naprijed

4.1

Otpustite ručicu spojke

← Očistite filtar zraka

4.3

← Zaustavljanje motora

4.2

Otpustite ručicu za zaustavljanje rada sječiva

← Očistite kućište pokretača

4.4

U slučaju korištenja na suhom terenu, čistite kućište pokretača najmanje na svaka 4 sata

HR

SVAKODNEVNE PROVJERE

Prije nego što upalite motor provjerite sljedeće točke: - Ima li odvijenih ili slomljenih vijaka i matica
- Istječu li iz motora gorivo ili ulje
- Sigurnost okoliša

← Ispravna razina motornog ulja

2.1

← Čistoća elementa filtra zraka

4.3

← Dostatna razina goriva

2.2



Ne koristite zapaljiva otapala za čišćenje pjenastog elementa filtra zraka

PREMJEŠTANJE

← Premještanje

5.1



Zaustavite motor


Pustite da se stroj ohladi

Isključite svjećicu

← Točke vezivanja

5.2

PODEŠAVANJE KABELA SPOJKE

 Ako stroj ne ide naprijed ili loše ide naprijed:

6.1

- 1- Zaustavite rad stroja i izvucite svjećicu
- 2- Otpustite maticu zatezača sajle spojke
- 3- Ponovno blokirajte maticu
- 4- Ponovno postavite svjećicu
- 5- Pokrenite stroj i pokušajte ponovno. Ako problem nije riješen, obratite se prodavaču

OŠTRENJE SJEČIVA

Preporuča se da stručna radionica vrši oštrenje i balansiranje sječiva svakih 20 sati rada

VEILIGHEIDSINSTRUCTIES

Schenk bijzondere aandacht aan de aanwijzingen die worden voorafgegaan door de volgende vermeldingen:



OPGELET: geeft aan dat de kans op ernstige lichamelijke letsels groot is, en zelfs dat er sprake is van gevaar voor overlijden, als de instructies niet in acht worden genomen

VOORZORGSMAATREGEL: geeft aan dat er een kans op lichamelijke letsels of beschadiging van de uitrusting bestaat, als de instructies niet in acht worden genomen

OPMERKING: verstrekt nuttige informatie



Dit teken maant u aan om voorzichtig te zijn tijdens bepaalde werkzaamheden

Neem bij problemen of voor vragen over de machine contact op met uw detailhandelaar.



OPGELET: de machine werd ontworpen om veilig en betrouwbaar te werken in gebruiksomstandigheden die in overeenstemming zijn met de instructies. Voordat u uw machine gebruikt, moet u de inhoud van deze handleiding lezen en opnemen. Doet u dat niet, dan kunt u gewond raken en kan de uitrusting schade oplopen

Opleiding / Voorlichting:

- Maak u vertrouwd met het juiste gebruik en de bedieningselementen, voordat u de machine gebruikt. Leer de motor snel stilleggen.
- De machine moet altijd worden gebruikt overeenkomstig de aanbevelingen in de instructiehandleiding.
- Denk eraan dat de gebruiker verantwoordelijk is voor ongevallen of gevaarlijke fenomenen waarbij andere personen of hun goederen betrokken zijn. De gebruiker is verantwoordelijk voor het juiste inschatten van de potentiële risico's van het te bewerken terrein en moet derhalve alle nodige voorzorgen nemen om zijn veiligheid te verzekeren, in het bijzonder hellingen, onregelmatige grond, glibberige grond of losse grond.
- Laat kinderen of personen die deze instructies niet kennen, de machine nooit gebruiken. In de plaatselijke voorschriften kan een minimumleeftijd voor de gebruiker bepaald zijn.
- Gebruik de machine niet na het innemen van geneesmiddelen of stoffen die ervoor bekendstaan het reactievermogen en de oplettendheid te doen afnemen.
- Om de machine te gebruiken dient u gepaste beschermingsmiddelen te gebruiken, in het bijzonder veiligheidslaarzen voor bosbouw conform de norm EN 345 - 2 SB E Klasse 3, een lange broek-, een veiligheidsbril en een geluidwerende helm.
- Gebruik de machine voor de oorspronkelijke bestemming, te weten het bewerken van de bodem. Elk ander gebruik kan gevaarlijk blijken te zijn of de machine beschadigen.

Vorbereiding:

- Inspecteer zorgvuldig het terrein waarop de machine gebruikt moet worden en verwijder alle voorwerpen die door de machine zouden kunnen weggeslingerd (steentjes, draad, glas, metalen voorwerpen, enz...).
- Voor elk gebruik, altijd een visuele inspectie van de machine uitvoeren en controleren of de messen en/of vlegels niet versleten of beschadigd zijn. Laat alle beschadigde of versleten onderdelen door een erkende reparateur (of een professionele werkplaats) herstellen voor ieder nieuw gebruik.
- Als de machine is uitgerust met een stopknop, is het noodzakelijk om de elektrische kabels voor het stilleggen van de motor in goede staat te houden om een eventuele noodstop te garanderen.
- Ga na of er geen vloeistof lekt (benzine, olie, enz...)
- Controleer regelmatig de toestand van de accu (indien aanwezig). Vervang deze indien de bak, de deksel of de klemmen beschadigd zijn.
- Gebruik de machine niet zonder spatborden of beschermkappen en vergewis u ervan dat alle vastzetinrichtingen goed vastzitten.

- Vermijd om struikgewas te verwijderen in de nabijheid van bebouwde plaatsen, en doorgang- of parkeerbzones.
- De machine nooit gebruiken bij aanwezigheid van derden.

Opgelet - Gevaar: benzine is licht ontvlambaar:

- De brandstof opslagen in daarvoor speciaal voorziene reservoirs. De benzinetank uitsluitend buiten bijvullen en daarbij nooit roken.
- Verwijder nooit de dop van de benzinetank of voeg nooit benzine toe terwijl de motor draait of zolang de motor warm is.
- Is er benzine gemorst op de grond, probeer de motor dan niet te starten maar haal de machine weg uit die zone en probeer geen ontbranding te veroorzaken zolang de benzinedampen niet zijn opgetrokken.
- Sla de machine op een droge plaats op. Sla de machine nooit op in een ruimte waar de benzinedampen een vlam, een vonk of een sterke warmtebron zouden kunnen bereiken.
- De doppen van de brandstoftank correct vastdraaien.
- Beperk de hoeveelheid benzine in de tank om spatten tot een minimum te beperken.
- Laat de motor niet draaien in een afgesloten plaats waar de koolstofmonoxidedampen zich kunnen opstapelen.
- Koolstofmonoxide kan dodelijk zijn. Zorg voor een goede ventilatie.

Gebruik:

- Start de motor voorzichtig volgens de instructies van de fabrikant, terwijl u uw voeten uit de buurt van (het) gereedschap(pen) houdt.
- Als de motor start mag de operator de machine niet heffen. Ook mag de machine niet schuin worden gehouden als de snijkant van het mes aan de tegenovergestelde kant is ten opzichte van de operator.
- Leg de motor stil wanneer de machine onbewaakt is.
- Stap met de machine, nooit rennen.
- Trek de machine heel voorzichtig naar u toe of draai heel voorzichtig de bewegingsrichting om (indien beschikbaar).
- Respecteer de veiligheidsafstand ten opzichte van de draaiende gereedschappen, die word aangegeven door de lengte van het stuur.
- Plaats uw handen of uw voeten niet vlak bij of onder draaiende elementen.
- In geval van:
 - abnormale trillingen,
 - blokkering,
 - probleem met de koppeling,
 - botsing met een vreemd voorwerp,
 - beschadiging van de kabel voor het stilleggen van de motor (volgens model),

De motor onmiddellijk stilzetten (als de motorkabel doorgesneden is, de bediening van de starter inschakelen zoals aangeduid in de § "motor starten" om de motor stil te zetten), de machine laten afkoelen, de draad van de bougie ontkoppelen, de machine controleren en pas opnieuw gebruiken nadat de noodzakelijke reparaties door een erkende reparateur (of een professionele werkplaats) uitgevoerd zijn

- Uitsluitend bij daglicht werken of bij een kunstlicht van goede kwaliteit.
- De machine nooit in geval van onweer gebruiken.
- De machine niet gebruiken bij hellingen steiler dan 20%.
- De machine nooit bedienen door ze naar u toe te trekken.
- Werk dwars op de hellingen, nooit naar boven of naar beneden.
- Nooit abrupt stoppen of starten als u zich op een helling bevindt. Op hellingen of in sterke bochten dient u te vertragen om de controle niet te verliezen of om niet om te slagen. Op hellingen dient u bijzonder voorzichtig te zijn als u van richting verandert.
- Op een terrein bezaaid met voorwerpen of natuurlijke of veroorzaakte afval (stenen, boomstronken, metalen afvalstukken, paaltjes, enz...): elk vreemd voorwerp kan een gevaarlijk projectiel worden en/of de machine beschadigen en moet derhalve vermeden worden.
- Pas op voor het vallen op hellende of natte bodems.
- Accessoires gebruiken die niet zijn aanbevolen, kan de machine gevaarlijk maken en aan uw machine schade toebrengen die niet zal worden gedekt door uw garantie.

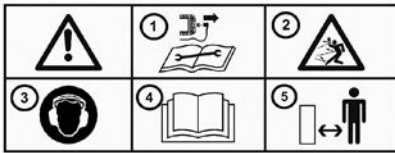
Inspectie / Serviceonderhoud / Opslag / Afdanking:

- De motor stilleggen en de bougie ontkoppelen voordat u begint met het inspecteren, schoonmaken of vervangen van een of meer gereedschappen (messen en/of vlegels), afstellen of onderhouden van de machine.
- Leg de motor stil, ontkoppel de bougie en gebruik dikke handschoenen om (het) (de) gereedschap(pen) te vervangen.
- Zorg ervoor dat alle moeren en schroeven altijd goed vastzitten, om veilige gebruiksomstandigheden te garanderen.
- Om brandrisico te voorkomen, moet u de motor, de geluiddemper en de opslagzone voor de benzine vrijhouden van plantenresten, overtalig vet, of elke andere ontvlambare stof of voorwerp.
- Indien defect, laat de geluiddemper van de uitlaat door een erkende reparateur (of een professionele werkplaats) vervangen.
- Repareer de onderdelen niet. Laat ze vervangen door originele onderdelen. Laat alle beschadigde of versleten onderdelen door een erkende reparateur (of een professionele werkplaats) herstellen voor ieder nieuw gebruik.
- Wijzig de kenmerken van uw machine niet voor uw eigen veiligheid. Wijzig de instellingen van het motortoerental niet en laat de motor niet draaien met een te hoog toerental. Het is van fundamenteel belang voor de veiligheid en het behoud van het prestatieniveau om de machine regelmatig te onderhouden.
- Laat de motor afkoelen voordat u de machine in een ruimte opbergt.
- Het apparaat moet afgedankt worden volgens de in het land van gebruik geldende regelgeving.

Verplaatsing / Behandeling / Transport:

- Elke actie op de machine buiten het ontginnen moet uitgevoerd worden als de gereedschappen voor het maaien veilig losgekoppeld zijn.
- Het verplaatsen van de machine (buiten het ontginnen) moet uitgevoerd worden volgens de instructies van de § "verplaatsing"
- Behandeling: hef de machine niet alleen op. Het gewicht van de machine staat aangeduid op het kenplaatje en in deze handleiding. Het hanteren wordt uitgevoerd zoals omschreven in de § "hantering".
- Het laden en lossen van de machine in een aanhangwagen moet gebeuren aan de hand van een aangepaste laadbrug.
- Zet de machine correct vast voor een transport in alle veiligheid.
- Het transport dient met een aanhangwagen te gebeuren en met een stilgelegde motor en een losgekoppelde bougie. Gebruik geen andere transportmiddelen.

DEFINITIE VAN DE PICTOGRAMMEN



- 1 – De bougie losmaken alvorens de reparatiewerkzaamheden uit te voeren
- 2 – Roterend mes: opgepast voor projecties
- 3 – Draag een geluidwerende helm
- 4 – Lees de gebruikshandleiding
- 5 – Respecteer de veiligheidsafstanden



Gevaar! Risico van amputatie
 Roterend mes
 Blijf uit de buurt van het maaigereedschap

Startmotor
 (overeenkomstig uitvoering)



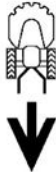
Hoofdschakelaar



Versnelling vooruit



Achteruitversnelling



Regeling maaihoogte



Regeling maaihoogte



Gasbediening
 (volgens aandrijving)



- 1 - Choke
- 2 - Snel
- 3 - Traag



Raak de hete oppervlakken niet aan



De uitlaatgassen zijn gevaarlijk
 Niet gebruiken in een onvoldoende
 geventileerde ruimte



De motor stilleggen vooraleer vol te tanken

NL



Pictogrammen al dan niet aanwezig volgens het machinemodel

TECHNISCHE GEGEVENS

Machinemodel	DEB517		
Gewicht	50 kg	Motormodel	RV170-LE
Nettovermogen *	3.45 KW voor een motortoerental van	3600 rpm	
Nominaal vermogen	3.3 KW voor een nominaal motortoerental van	3250 rpm	
Gegarandeerd geluidsvermogensniveau	NF EN 12733: octobre 2018	102 dB(A)	
Geluidsdrumniveau in de bestuurdersruimte		87,1 dB(A)	
	NF EN 12733: octobre 2018	Meetonzekerheid	1 dB(A)
Gemeten geluidsvermogensniveau		96,8 dB(A)	
	NF EN 12733: octobre 2018	Meetonzekerheid	1 dB(A)
Sterkte van de trillingen aan de handen van de bestuurder		7,5 m/s ²	
	NF EN 12733: octobre 2018	Meetonzekerheid	2 m/s ²

* Het in dit document vermelde vermogen van de motor is een nettovermogen dat wordt verkregen door een seriemotor te testen volgens de norm SAE J 1349 bij een bepaalde draaisnelheid. Het vermogen van een andere productiemotor kan verschillen van die vermelde waarde. Het reële vermogen van een motor die is geïnstalleerd op een machine, zal afhangen van verschillende factoren zoals de draaisnelheid, de temperaturomstandigheden, de vochtigheidsomstandigheden, de luchtdrukomstandigheden, de onderhoudsomstandigheden en andere.

Conformiteit emissie EU – Fase V



OPGELET: iedere verandering aan de motor annuleert de EU typegoedkeuring van dit product

Goedkeuringsnr.: **E9 2016 1628 2017 656SYA 1 P 1032 00**

CO² (g/Kw-hr): **1227.14**

In overeenstemming met de bepalingen van artikel 43 2016/1628 stelt de fabrikant u de waarde ter beschikking van de gemeten CO₂ zoals deze bepaald is tijdens het EU-typekeuringsproces: deze CO₂ meting is het resultaat van tests, uitgevoerd op een bepaalde testcyclus onder laboratoriumomstandigheden op een representatief exemplaar van het motortype (motorfamilie) en mag geen enkele prestatiegarantie van een motor in het bijzonder inhouden of uitdrukken.

OPMERKING: in een voortdurend streven naar verbetering benadrukt de fabrikant dat deze handleiding in haar geheel niet contractueel is, en behoudt de fabrikant zich het recht voor om de specificaties van de machines onaangekondigd te wijzigen

← Uitpakken

1.1



LET OP:

Deze machine verkeerd assembleren kan ernstige verwondingen tot gevolg hebben
Zorg ervoor dat u alle instructies zorgvuldig in acht neemt



OPGELET:

Zorgen dat u de kabels niet doorsnijdt of de verf van de machine niet beschadigt wanneer u de doos opensnijdt

Nr.	Inhoud van de doos
A	Laterale deflector
B	Motorblok
C	Etui documenten + schroeven

← Montage van het stuur

1.2

Het stuur omkeren zonder de kabels te beschadigen, dit in de machine plaatsen en met de 2 bouten op de gewenste hoogte vastzetten

← Montage van de laterale deflector

1.3

← Bevestiging van de kabels

1.4



← Vast zwenkend voorwiel

1.5

A = Vast voorwiel

B = Draaiend voorwiel



← Kenplaatje van de machine

1.6

A – Naam en adres van de fabrikant

B – Type van de machine

C – Serienummer

D – Nominaal vermogen

E – Massa in kilogram

F – Model van de machine

G – CE-identificatie

H – Bouwjaar

I – Handelsnaam



← Beschrijving van de elementen

1.7

1 – Gashendel *

2 – Vooruitversnelling

3 – Handgreep rem van mes

4 – Hendel voor instelling maaihoogte

5 – Maaicarter

6 – Voorwiel

7 – Laterale deflector

8 – Motor

9 – Starter snoer met automatische oprolfunctie

* Overeenkomstig motoruitvoering

MACHINE STARTEN



2.1

Vullen met olie en het peil controleren



2.2

Vol benzinereservoir

Super of loodvrij of SP95 E 10



2.3

Aanjaagpomp

- Als de motor koud is, druk dan 3 keer op de pomp
- Als de motor warm is, hoeft u niet op de aanjaagpomp te drukken



2.4

Op de handgreep van de rem van het mes drukken en aan de handgreep van de starter trekken



Tijdens het starten van de machine altijd in de veiligheidszone blijven

NL

GEBRUIK

Deze machine is bestemd voor:

- het maaien van gras
- het verwijderen van licht struikgewas (max. maaidiameter: 15 mm)

Deze machine is niet bestemd voor professioneel gebruik



3.1

Vooruitrijden



Neem een veiligheidszone met een straal van 40 m rond de machine in acht



3.2

Regeling maaihoogte

UITSCHAKELING



4.1

Uitschakeling versnelling vooruit

Laat de koppelingshendel los



4.3

De luchtfilter reinigen



4.2

Uitschakeling motor

De handgreep van de rem van het mes loslaten



4.4

Het carter van de trekstarter reinigen

Bij gebruik op droog terrein het carter van de starter minstens om de 4 uur reinigen

NL

DAGELIJKE CONTROLES

Controleer de volgende punten, voordat u de motor start:

- Afwezigheid van loszittende of kapotte bouten en moeren
- Afwezigheid van benzine- en motorolielekken
- Veiligheid van de omgeving



2.1

Geschikt motoroliepeil



2.2

Toereikend benzinepeil



4.3

Netheid van het luchtfilterelement



Gebruik geen ontvlambaar oplosmiddel om het element in schuimplastic van de luchtfilter te reinigen

VERPLAATSING



5.1

Verplaatsing



De motor stoppen
Laat de machine afkoelen
Koppel de bougie los



5.2

Bevestigingspunten

AFSTELLING VAN DE KOPPELINGSKABEL



6.1

Als de machine niet of slecht vooruit komt:

- 1- Leg de machine stil en koppel de bougie los
- 2- Draai de moer van de spanner van de kabel los en span de kabel opnieuw
- 3- Zet de moer weer vast
- 4- Sluit de bougie weer aan
- 5- Start de machine en probeer opnieuw. Houdt het probleem aan, neem dan contact op met de verkoper

HET MES SLIJPEN

Het is aan te raden het mes iedere 20 uur door een vakman te laten slijpen en uitbalanceren

Декларация соответствия ЕС

Я, нижеподписавшийся (13) (2), настоящим заявляю, что описанная ниже машина соответствует положениям Директив (7)
Описание: Мотокосилка управлением; производитель (1); модель (4)
тип (5); торговое наименование (6); серийный номер (15)
лицо, уполномоченное подготовить техническую документацию (3)
ссылка на гармонизированные стандарты (8)
гарантированный уровень акустической мощности (9)
измеренный уровень акустической мощности (10)
совершено (11); дата (12); подписавший (13); подпись (14)
См. серийный № (15) на последней странице

ES vyhlásenie o zhode

Ja, dolupodpísaný (13) (2) vyhlasujem, že zariadenie popísané nižšie je v súlade so smernicou o strojových zariadeniach (7)
Popis: Motorových žacích strojov; Výrobca (1); Model (4)
Typ (5); Obchodný názov (6); Sériové číslo (15)
Osoba oprávnená vypracovať technickú dokumentáciu (3)
Odkazy na harmonizované normy (8)
Garantovaná úroveň akustického výkonu (9)
Nameraná úroveň akustického výkonu (10)
V (11); Dátum (12); Osoba oprávnená na podpis (13); Podpis (14)
Pozri sériové číslo (15) na poslednej strane

EZ izjava o sukladnosti

Ja, niže potpisani (13) (2) ovime izjavljujem da je niže opisani stroj u skladu s odredbama Direktive o strojevima (7)
Opis: Motorna kosilica ; Proizvođač (1) ; Model (4)
Tip (5) ; Trgovački naziv (6) ; Serijski broj (15)
Osoba ovlaštena za sastavljanje tehničke dokumentacije (3)
Pozivanje na usklađene norme (8)
Zajamčena razina zvučne snage (9)
Izmjerena razina zvučne snage (10)
Izrađeno u (11); Datum (12); Potpisnik (13); Potpis (14)
Vidjeti br. serije (15) na zadnjoj stranici

Deklaracja zgodności CE

Ja, niżej podpisany/a (13) (2) niniejszym oświadczam, że niżej opisana maszyna jest zgodna z zaleceniami Dyrektyw (7)
Opis: Kosiarka samobieżna; Producent (1); Model (4)
Typ (5); Nazwa handlowa (6); Numer seryjny (15)
Osoba upoważniona do przygotowania dokumentacji technicznej (3)
Normy zharmonizowane (8)
Gwarantowany poziom mocy akustycznej (9)
Zmierzony poziom mocy akustycznej (10)
Sporządzono w (11); Data (12); Podpis/a (13); Podpis (14)
Zob. numer seryjny (15) na ostatniej stronie

Prohlášení shody CE

Já, níže podepsaný (13) (2) prohlašuji, že stroj popsáný níže je ve shodě se směrnicemi (7).
Popis: Motorové žací ; Výrobce (1) ; Model (4)
Typ (5); obchodní název (6); výrobní číslo (15)
Osoba pověřená sestavením technické dokumentace (3)
Odkaz na harmonizované normy (8).
Zaručená úroveň akustického tlaku (9)
Měřená úroveň akustického tlaku (10)
Vypracováno dne (11) ; Datum (12) ; Podepsaná osoba (13) ; Podpis (14)
Viz výrobní číslo (15) na zadní straně

EG-verklaring van overeenstemming

Ik ondergetekende (13) (2) verklaar hierbij dat de hieronder beschreven machine in overeenstemming is met de bepalingen van de richtlijnen (7)
Beschrijving: Motormaaier; fabrikant (1); model (4)
Type (5); handelsnaam (6); serienummer (15)
Persoon die bevoegd is om het technische dossier samen te stellen (3)
Verwijzingen naar de geharmoniseerde normen (8)
Gegarandeerd geluidsvermogensniveau (9)
Gemeten geluidsvermogensniveau (10)
Opgemaakt te (11); datum (12); ondertekenaar (13); handtekening (14)
Zie serienr. (15) op de laatste pagina

1. EMAK SPA

2. EMAK SPA
Via Fermi, 4
42011 BAGNOLO IN PIANO (RE) - ITALY

3. Vincenzo GAGLIARDI
Via Fermi, 4
42011 BAGNOLO IN PIANO (RE) - ITALY

4. 4000**11**

5. RV170

6. DEB517

7. 2006/42/CE: mai 2006

2014/30/CE: février 2014

RoHS - 2011/65 CE: Juin 2011

8. NF EN 12733: octobre 2018

NF EN ISO 14982: mai 2009

9.N/A

10.N/A

11. BAGNOLO IN PIANO (RE) - ITALY

12. 2024-10-30

13. Luigi BARTOLI (C.E.O.)

14.



ATTENZIONE! - Questo manuale deve accompagnare la macchina durante tutta la sua vita.

WARNING! - This owner's manual must stay with the machine for all its life.

ATTENTION! - Le manuel doit accompagner la machine pour toute sa vie.

ACHTUNG! - Dieses Anweisungsheft muß das Gerät während seiner gesamten Lebensdauer begleiten.

¡ATENCIÓN! - Este manual debe acompañar a la máquina durante toda su vida útil.

ВНИМАНИЕ! Руководство должно находиться с оборудованием в течение всего срока службы

ATENÇÃO! - Este manual deve acompanhar a máquina durante toda a sua vida útil.

UPOZORNĚNÍ! - Tato motorová pila je určena pouze pro pracovníky vyškolené pro údržbu stromů.

UWAGA! - Niniejsza instrukcja powinna towarzyszyć urządzeniu przez cały okres jego eksploatacji.

UPOZORNENIE! - Táto motorová píla je určená iba pre pracovníkov zaškolených na prácu s orezávaním stromov.

FIGYELEM! - Ez a láncfűrész kizárólag a fák karbantartásában képzett kezelők általi használatra szolgál.

(15)



EMAK s.p.a. - Via Fermi, 4
42011 Bagnolo in Piano (Reggio Emilia) Italy
Member of the YAMA group
www.emak.it

Ott/2024