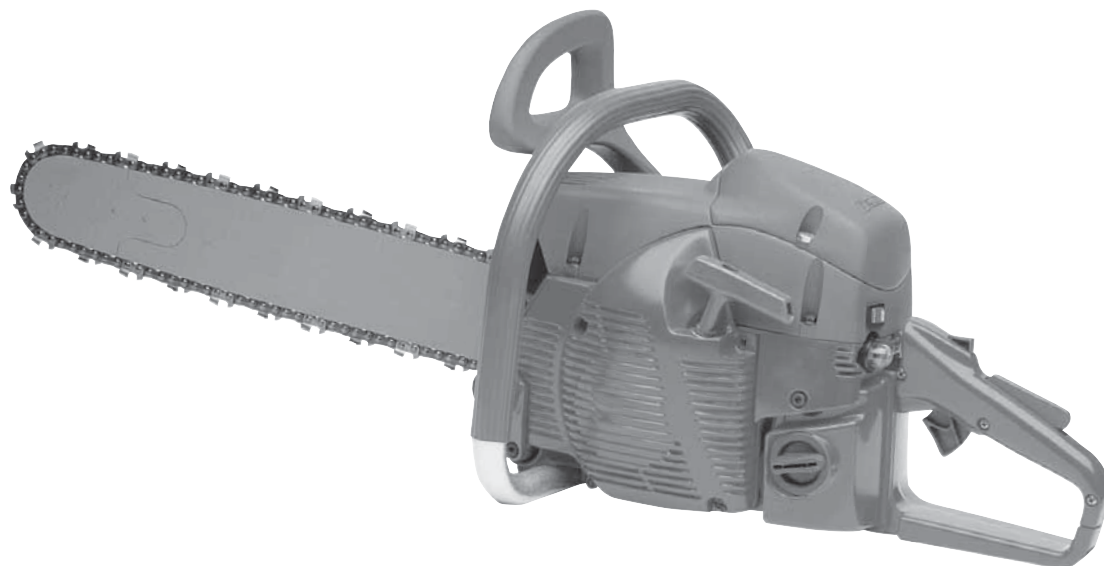




our **power**, your **passion**

156 (56.5 cm³) - **162** (61.5 cm³)



SK **NÁVOD NA POUŽITIE A ÚDRŽBU**

SLO **PRIROČNIK ZA UPORABNIKA**

S **HANDBOK FÖR ANVÄNDNING OCH UNDERHÅLL**

BIH
SRB
HR
MNE **UPUTSTVA ZA KORIŠTENJE I ODRŽAVANJE**

RO **MANUAL DE UTILIZARE ȘI ÎNTREȚINERE**

N **BRUKS- OG VEDLIKEHOLDSVEILEDNING**



SK**ÚVOD****PREKLAD PŮVODNÝCH POKYNOV**

Pred prvým použitím motorovej píly si pozorne prečítajte tento návod na použitie, aby ste pílu mohli správne používať a zabránili tak možným úrazom. V tomto návode nájdete vysvetlenie chodu rôznych častí píly a pokyny k nutným kontrolám a údržbe.

POZNÁMKA: Ilustrácie a nákresy uvedené v tomto návode nie sú prísne záväzné. Výrobca si vyhradzuje právo na vykonanie prípadných zmien bez povinnosti aktualizácie návodu.

SLO**UVOD****PREVOD ORIGINALNIH NAVODIL**

Če želite pravilno uporabljati verižno žago in preprečiti nesreče, ne začnite z delom preden skrbno ne preberete tega priročnika. V navodilih se nahajajo pojasnila o delovanju raznih delov stroja, kakor tudi napotki za nujne preglede in ustrezno vzdrževanje.

Opomba: Ponorizite in specifikacije v tem priročniku se lahko razlikujejo glede na zahteve posamezne države in so predmet sprememb brez predhodnega obvestila proizvajalca.

S**INLEDNING****ÖVERSÄTTNING AV ORIGINALANVISNINGAR**

Ta inte motorsågen i bruk förrän du har läst igenom denna handbok ytterst noggrant. Det är en förutsättning för att sågen skall kunna användas på korrekt sätt och för att olyckor skall kunna förhindras. I denna handbok finns förklaringar till de olika komponenternas funktioner och de anvisningar som krävs för att kunna göra nödvändiga kontroller och underhåll.

OBS! Beskrivningarna och illustrationerna som finns i denna handbok är inte strängt förpliktande, utan tillverkaren förbehåller sig rätten att göra ändringar på maskinen utan att från gång till gång anpassa innehållet i handboken.

BIH**SRB****HR****MNE****UVODNE NAPOMENE****PRJEVOD IZVORNIH NAPUTAKA**

Ako želite pravilno koristiti motornu pilu i izbjegavati moguće nesretne slučajeve, nemojte pristupati radu bez prethodnog pažljivog čitanja ovih uputstava. Uputstva sadrže pojašnjenja o radu svakog pojedinog dijela i neophodne informacije o obaveznim kontrolama i radovima na održavanju.

NAPOMENA: opisi i slike sadržane u ovim uputstvima ne predstavljaju nikakvu obvezu za Proizvođača. Proizvođač pridržava pravo unošenja izmjena bez obveze ažuriranja ovih uputstava.

RO**INTRODUCERE****TRADUCERE INSTRUCȚIUNI INIȚIALE**

Pentru o utilizare corectă a ferăstrăului cu lanț și pentru a evita accidentele, nu începeți lucrul fără a fi citit acest manual cu cea mai mare atenție. În acest manual veți găsi explicațiile privind funcționarea diferitelor componente și instrucțiunile privind controalele necesare și întreținerea.

Atenție: Descrierile și ilustrațiile din prezentul manual au caracter pur orientativ. Firma își rezervă dreptul de a aduce eventuale modificări, fără a-și lua angajamentul de a actualiza de fiecare dată acest manual.

N**INNLEDNING****OVERSETTELSE AV ORIGINALINSTRUKSENE**

For å kunne bruke denne motorsagen på korrekt vis og unngå ulykker er det viktig at du ikke starter arbeidet før du har lest denne bruksanvisningen nøye. Denne bruksanvisningen forklarer hvordan de enkelte delene fungerer. Du finner også informasjon om nødvendige kontroller og vedlikehold.

NB! De beskrivelser og bilder du finner i denne bruksanvisningen kan være gjenstand for små avvik. Produsenten forbeholder seg retten til å foreta eventuelle endringer på produktet uten hver gang å måtte oppdatere denne bruksanvisningen.

**POZOR!!!****RIZIKO POŠKODENIA SLUCHU**

ZA BEŽNÝCH PRACOVNÝCH PODMIENOK MÔŽE TENTO STROJ PREDSTAVOVAŤ PRE PRACOVNÍKA VYSTAVENIE DENNEJ HLADINE A OSOBNÉJ HLADINE HLUKU ROVNAJÚCEJ SA ALEBO VYŠŠEJ AKO

85 dB(A)**PAŽNJA!!!****OPASNOST OD OŠTEĆENJA SLUHA**

POD UOBIČAJENIM UVJETIMA RADA OVOG UREĐAJA, OSOBA KOJA GA KORISTI MOŽE BITI IZLOŽENA DNEVNO RAZINI BUKE JEDNAKOJ ILI VIŠOJ OD

85 dB(A)**POZOR!!!****NEVARNOST POŠKODB SLUHA**

OB NORMALNIH POGOJIH UPORABE, LAHKO TA STROJ ZA PRISTOJNEGA UPRAVLJALCA PREDSTAVLJA OSEBNO IN DNEVNO IZPOSTAVLJENOST HRUPU, KI JE ENAK ALI VIŠJI OD

85 dB(A)**ATENȚIE!!!****RISC DE DIMINUARE A AUZULUI**

ÎN CONDIȚII NORMALE DE UTILIZARE, ACEST APARAT POATE FACE CA OPERATORUL SĂ FIE SUPUS UNUI NIVEL DE EXPUNERE PERSONALĂ, ZILNICĂ, LA ZGOMOT EGALĂ CU SAU MAI MARE DE

85 dB(A)**VARNING!!!****RISK FÖR HÖRSELNEDSÄTTNING**

VID NORMAL ANVÄNDNING KAN DENNA MASKIN EXPONERA OPERATÖREN FÖR EN DAGLIG BULLERNIVÅ SOM ÄR LIKA MED ELLER HÖGRE ÄN

85 dB(A)**ADVARSEL!!!****FARE FOR HØRSELSSKADER**

UNDER NORMALE BRUKSFORHOLD, KAN DENNE MASKINEN UTSETTE BRUKEREN FOR ET INDIVIDUELT OG DAGLIG STØYNIVÅ SOM TILSVARER ELLER OVERSTIGER

85 dB(A)

SK OBSAH

ÚVOD _____	2	ÚDRŽBA _____	34
VYSVETLIVKY A BEZPEČNOSTNÉ UPOZORNENIA 4		USKLADNENIE _____	40
ČASTI MOTOROVEJ PÍLY _____	5	TECHNICKÉ ÚDAJE _____	44
BEZPEČNOSTNÉ PREDPISY _____	6	VYHLÁSENIE O ZHODE _____	48
MONTÁŽ LIŠTY A REŤAZE _____	12	TABUĽKA ÚDRŽBY _____	50
ŠTARTOVANIE _____	14	RIEŠENIE PROBLÉMOV _____	53
ZASTAVENIE MOTORA _____	24	ZÁRUČNÝ LIST _____	56
POUŽITIE _____	26		

SLO KAZALO

UVOD _____	2	VZDRŽEVANJE _____	34
RAZLAGA SIMBOLOV IN VARNOSTNIH OPOZORIL 4		SKLADIŠČENJE _____	40
SESTAVNI DELI VERIŽNE ŽAGE _____	5	TEHNIČNI PODATKI _____	44
VARNOSTNA OPOZORILA _____	6	IZJAVA O SKLADNOSTI _____	48
NAMESTITEV MEČA IN VERIGE _____	12	PREGLED VZDRŽEVANJA _____	50
ZAGON _____	14	ODPRAVA PROBLEMOV _____	53
ZAUSTAVLJANJE MOTORJA _____	24	GARANCIJSKA IZJAVA _____	56
UPORABA _____	26		

S INNEHÅLLSFÖRTECKNING

INLEDNING _____	2	UNDERHÅLL _____	34
FÖRKLARING TILL SYMBOLER OCH SÄKERHETSREGLER _____	4	FÖRVARING _____	40
MOTORSÅGENS KOMPONENTER _____	5	TEKNISKA DATA _____	44
SÄKERHETSREGLER _____	7	EG-FÖRSÄKRAN OM ÖVERENSSTÄMMELSE _____	48
MONTERING AV SVÄRDET OCH KEDJAN _____	12	UNDERHÅLLSTABELL _____	51
START _____	14	PROBLEMLÖSNING _____	54
STOPP AV MOTORN _____	24	GARANTIBEVIS _____	56
ANVÄNDNING _____	26		

BIH SRB HR MNE KAZALO

UVODNE NAPOMENE _____	2	ODRŽAVANJE _____	35
OBJAŠNJENJE SIMBOLA I UPOZORENJA ZA SIGURNOST _____	4	USKLADIŠTAVANJE _____	41
SASTAVNI DIJELOVI MOTORNE PILE _____	5	TEHNIČKI PODACI _____	44
SIGURNOSNI PROPISI _____	8	IZJAVA SUGLASNOSTI _____	48
MONTAŽA VODILICE I LANCA _____	13	TABLICA ODRŽAVANJA _____	51
POKRETANJE _____	15	OTKLANJANJE KVAROVA _____	54
OBUSTAVA MOTORA _____	25	GARANTNI LIST _____	57
KORIŠTENJE _____	27		

RO CUPRINS

INTRODUCERE _____	2	UTILIZAREA _____	27
EXPLICAȚIE SIMBOLURI ȘI RECOMANDĂRI PRIVIND SIGURANȚA _____	4	ÎNȚREȚINEREA _____	35
COMPONENTELE MOTOFERĂSTRĂULUI _____	5	DEPOZITAREA _____	41
NORME DE SIGURANȚĂ _____	8	DATE TEHNICE _____	44
MONTAREA ȘINEI ȘI A LANȚULUI _____	13	DECLARAȚIE DE CONFORMITATE _____	48
PORNIREA _____	15	TABEL DE ÎNȚREȚINERE _____	52
OPRIREA MOTORULUI _____	25	REZOLVAREA PROBLEMEI _____	55
		CERTIFICAT DE GARANȚIE _____	57

N INNHOLDSFORTEGNELSE

INNLEDNING _____	2	BRUK _____	27
SYMBOLFORKLARING OG ADVARSLER OM SIKKERHET _____	4	VEDLIKEHOLD _____	35
KOMPONENTER PÅ MOTORSAGEN _____	5	LAGRING _____	41
SIKKERHETSREGLER _____	9	TEKNISKE SPESIFIKASJONER _____	44
MONTERING AV STANG OG KJEDE _____	13	SAMSVARERKLÆRING _____	48
IGANGSETTING _____	15	VEDLIKEHOLDSTABELL _____	52
STANS AV MOTOREN _____	25	LØSNING AV PROBLEMER _____	55
		GARANTIBEVIS _____	57

SK VYSVETLIVKY A BEZPEČNOSTNÉ UPOZORNENIA

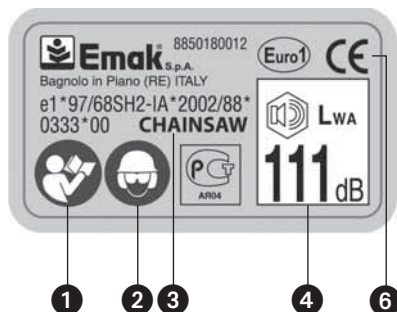
SLO RAZLAGA SIMBOLOV IN VARNOSTNIH OPOZORIL

S FÖRKLARING TILL SYMBOLER OCH SÄKERHETSREGLER

BIH **SRB** **HR** **MNE** OBJAŠNJENJE SIMBOLA I UPOZORENJA ZA SIGURNOST

RO EXPLICAȚIE SIMBOLURI ȘI RECOMANDĂRI PRIVIND SIGURANȚA

N TEGNFORKLARING OG SIKKERHETSADVARSLER



- SK**
- 1 - Pred prácou s týmto prístrojom si prečítajte návod na použitie a údržbu.
 - 2 - Používajte ochrannú prilbu, okuliare a slúchadlá
 - 3 - Druh stroja: **MOTOROVÁ PÍLA**
 - 4 - Zaručená hladina akustického výkonu
 - 5 - Číslo série
 - 6 - Značka zhody CE
 - 7 - Rok výroby
 - 8 - Vstrekovač nádrže
 - 9 - Brzda reťaze, aktivovaná (vľavo). Brzda reťaze, neaktivovaná (vpravo).

- SLO**
- 1 - Preberite priročnik za uporabnika pred uporabo te naprave
 - 2 - Uporablajte zaščito za glavo, oči in ušesa
 - 3 - Tip stroja: **MOTORNÁ ŽAGA**
 - 4 - Zagotovljen nivo hrupa
 - 5 - Serijska številka
 - 6 - Znak CE o skladnosti
 - 7 - Proizvodnja leto
 - 8 - Vbrizgalka goriva
 - 9 - Zavora verige, aktivirana (leva). Zavora verige, neaktivirana (desna).

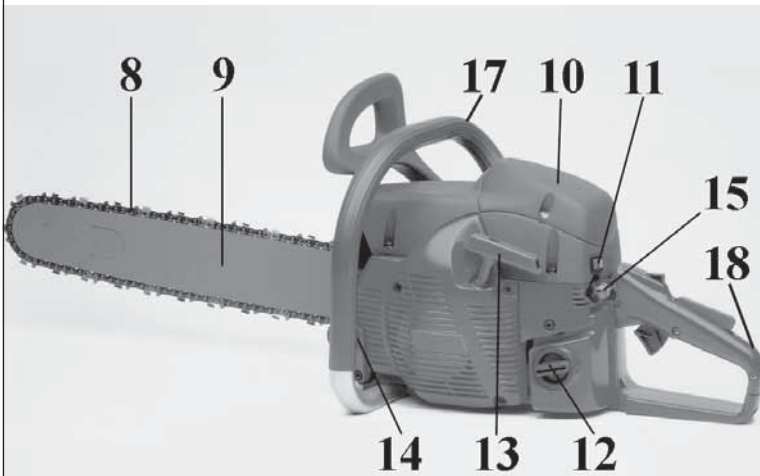
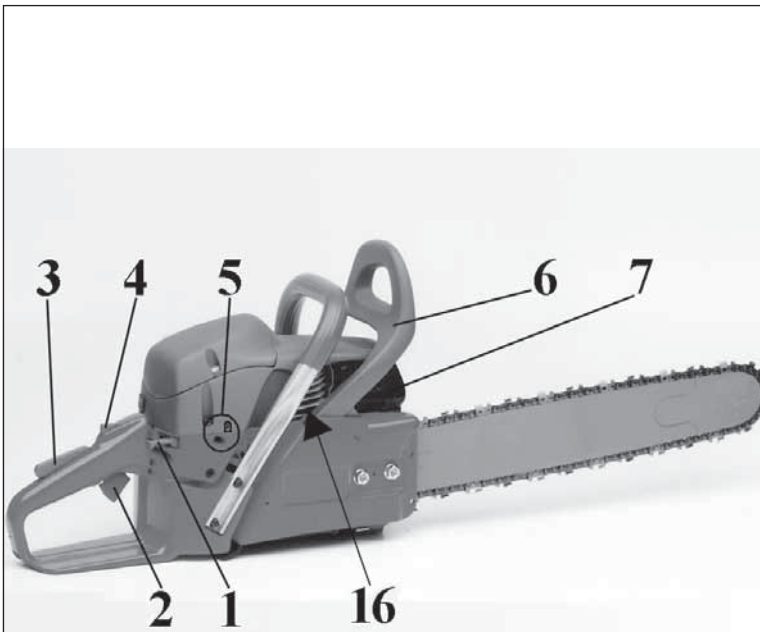
- S**
- 1 - Läs noggrant igenom denna handbok för användning och underhåll innan du börjar använda maskinen
 - 2 - Bär hjälm, skyddsglasögon och hörselskydd
 - 3 - Maskintyp: **MOTORSÅG**
 - 4 - Garantirana razina
 - 5 - Serienummer
 - 6 - CE-märke för överensstämmelse
 - 7 - Produktionsår
 - 8 - Startpump
 - 9 - Kedjebroms, aktiverad (vänster). Kedjebroms, ej aktiverad (höger).

- BIH**
- 1 - Pročitajte uputstva za korištenje i održavanje prije nego što pristupite korištenju ove pile
- SRB**
- 2 - Navucite kacigu, zaštitne naočale i slušalice
- HR**
- 3 - Vrsta stroja: **MOTORNÁ PÍLA**
- MNE**
- 4 - Akustične snage
 - 5 - Serijski broj
 - 6 - Oznaka usklađenosti CE
 - 7 - Godina poizvodnje
 - 8 - Primer kuglica
 - 9 - Kočnica lanca, aktivirana (lijevo). Kočnica lanca, neaktivirana (desno).

- RO**
- 1 - Citiți manualul de utilizare și întreținere înainte de a utiliza acest aparat.
 - 2 - Puneți-vă cască, ochelari și căști de protecție.
 - 3 - Tipul de aparat: **MOTOFERĂSTRĂU**
 - 4 - Nivel de putere acustică garantat
 - 5 - Numărul de serie
 - 6 - Marcaj CE de conformitate
 - 7 - An de producție
 - 8 - Pompa de combustibil
 - 9 - Frână cu lanț, activată (în stânga); frână cu lanț, neactivată (în dreapta).

- N**
- 1 - Les bruks- og vedlikholdsanvisningen før du benytter denne maskinen.
 - 2 - Ha på deg hjelm, vernebriller og hørselsvern.
 - 3 - Type maskin: **MOTORSAG**
 - 4 - Garantert akustisk effektnivå
 - 5 - Serienummer
 - 6 - EU-samsvarserklæring
 - 7 - Produksjonsår
 - 8 - Primerkolbe
 - 9 - Kjedebrem, aktivert (venstre). Kjedebrem, ikke aktivert (høyre).





SK

ČASTI MOTOROVEJ PÍLY

- | | |
|------------------------------------|------------------------------|
| 1 - Ovládacia páka sýtiča | 10 - Kryt vzduchového filtra |
| 2 - Páčka plynu | 11 - Spínač zapalovania |
| 3 - Bezpečnostná poistka plynu | 12 - Uzáver palivovej nádrže |
| 4 - Páčkopolovičnéhozrýchlenia | 13 - Rukoväť štartéru |
| 5 - Skrutka nastavenia karburátora | 14 - Uzáver olejovej nádrže |
| 6 - Páka brzdy reťaze | 15 - Vstrekovač paliva |
| 7 - Tlmič výfuku | 16 - Dekompresný ventil |
| 8 - Reťaz | 17 - Predná rukoväť |
| 9 - Lišta | 18 - Zadná rukoväť |

SLO

SESTAVNI DELI VERIŽNE ŽAGE

- | | |
|------------------------------------|------------------------------|
| 1 - Ročica dušilke (čoka) | 10 - Pokrov zračnega filtra |
| 2 - Sprožilec plina | 11 - Stikalo za vklop/izklop |
| 3 - Zapora sprožilca plina | 12 - Pokrov posode za gorivo |
| 4 - Zapora za polovični plin | 13 - Ročica zaganjalnika |
| 5 - Vijaki za nastavitev uplinjača | 14 - Pokrov posode za olje |
| 6 - Ročica inercijske zavore | 15 - Vbrizgalka goriva |
| 7 - Dušilec izpuha | 16 - Ventil za dekompresijo |
| 8 - Veriga | 17 - Sprednji ročaj |
| 9 - Meč | 18 - Zadnji ročaj |

S

MOTORSÅGENS KOMPONENTER

- | | |
|-----------------------------------|------------------------------|
| 1 - Startspak | 10 - Kåpa till luftfilter |
| 2 - Gasspak | 11 - På/Avknapp |
| 3 - Säkerhetsspärr för gasspaken | 12 - Lock till bränsletanken |
| 4 - Halvgasspak | 13 - Starthandtag |
| 5 - Förgasarens justeringsskruvar | 14 - Lock till oljetanken |
| 6 - Spak till tröghetsbromsen | 15 - Starpump |
| 7 - Ljuddämpare | 16 - Dekompressionsventil |
| 8 - Kedja | 17 - Främre handtag |
| 9 - Svärd | 18 - Bakre handtag |

BIH SRB HR MNE

SASTAVNI DIJELOVI MOTORNE PILE

- | | |
|--|-----------------------------|
| 1 - Poluga startera | 10 - Poklopac filtera zraka |
| 2 - Poluga gasa | 11 - Prekidač uzemljenja |
| 3 - Poluga obustave gasa | 12 - Čep spremnika goriva |
| 4 - Poluga polugasa | 13 - Rukohvat paljenja |
| 5 - Vijci za podešavanje rasplinjača | 14 - Čep spremnika ulja |
| 6 - Poluga inercijski aktivirajuće kočnice | 15 - Primer kuglica |
| 7 - Ispusna cijev | 16 - Ventil za dekompresiju |
| 8 - Lanac | 17 - Prednji držak |
| 9 - Vodilica | 18 - Stražnji držak |

RO

COMPONENTELE MOTOFRĂSTRĂULUI

- | | |
|---------------------------------|-------------------------------|
| 1 - Buton comandă starter | 10 - Capac filtru aer |
| 2 - Buton accelerator | 11 - Întrerupător de masă |
| 3 - Buton blocare accelerator | 12 - Buşon rezervor carburant |
| 4 - Buton de semiaccelelaţie | 13 - Mâner de pornire |
| 5 - Şuruburi reglare carburator | 14 - Buşon rezervor ulei |
| 6 - Mâner frână inerţială | 15 - Pompă de combustibil |
| 7 - Eşapament | 16 - Valvă de decompresie |
| 8 - Lanţ | 17 - Mânerul anterior |
| 9 - Şină de ghidare | 18 - Mânerul posterior |

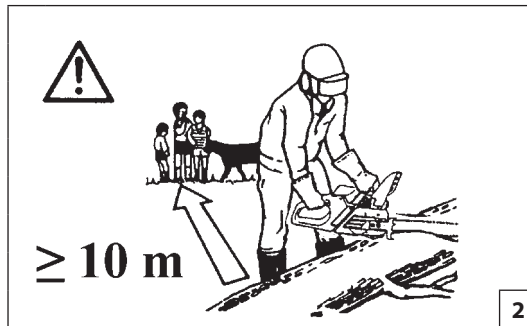
N

KOMPONENTER PÅ MOTORSAGEN

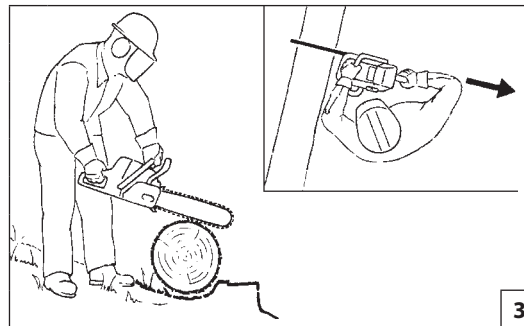
- | | |
|------------------------------------|--------------------------|
| 1 - Startspak | 9 - Stang |
| 2 - Gasspak | 10 - Luftfilterlokk |
| 3 - Sperre for gasspak | 11 - Hovedbryter |
| 4 - Spak for halvakselerasjon | 12 - Lokk drivstofftank |
| 5 - Reguleringskruer for forgasser | 13 - Starthåndtak |
| 6 - Treghetsbasert bremsespak | 14 - Lokk på oljetank |
| 7 - Eksospotte | 15 - Primerkolbe |
| 8 - Kjede | 16 - Dekompresjonsventil |
| | 17 - Fremre håndtak |
| | 18 - Bakre håndtak |



1



2



3



4

Slovensky

PRAVIDLÁ BEZPEČNOSTI

⚠ UPOZORNENIE: Pokiaľ je správne používaná je reťazová píla rýchlym pomocníkom a účinným nástrojom. Pokiaľ je používaná nesprávne alebo bez správnych pravidiel bezpečnosti, môže sa stať nebezpečným nástrojom. Aby bola vaša práca vždy príjemná a bezpečná, dodržujte vždy prísne bezpečnostné pravidlá, ktoré sú uvedené v tomto návode na použitie.

⚠ POZOR: Štartovací systém jednotky produkuje elektromagnetické pole veľmi nízkej intenzity. Toto pole môže rušiť činnosť niektorých pacemakerov. Na zníženie rizika vážnych alebo smrteľných poranení, by sa osoby s pacemakerom mali poradiť so svojim lekárom a výrobcom pacemakera ešte pred používaním tohto stroja.

⚠ UPOZORNENIE! – Používanie stroja môžu obmedzovať vnútroštátne predpisy.

- 1 - Motorovú pílu nepoužívajte skôr, ako ste boli poučení o jej špecifickom používaní. Začiatocníci by si mali pred prácou obsluhu stroja vyskúšať.
- 2 - Motorová píla musí byť používaná len dospelými osobami, v dobrej fyzickej kondícii a so znalosťou pravidiel na použitie.
- 3 - Nepoužívajte motorovú pílu, ak ste unavený alebo pod vplyvom alkoholu, drog alebo liekov.
- 4 - Pri práci nepoužívajte voľne vlajúce šatky, náramky alebo iné veci, ktoré by mohli byť zachytené pílou alebo reťazou. Noste len upnutý pracovný odev (pozri strana 10-11).
- 5 - Používajte ochranné protišmykové topánky, ochranné rukavice, okuliare, slúchadlá a prilbu (pozri str. 10-11).
- 6 - Nikdy nedovoľte, aby okolostojáci zostávali vo vašom pracovnom priestore pri štartovaní alebo pri pílení pílou (Obr. 2).
- 7 - Nezačínajte pílenie, ak pracovný priestor nie je úplne vyčistený a vyprázdnený. Nepíľte v blízkosti elektrických káblov.
- 8 - Vždy píľte v pevnom a bezpečnom postoji (Obr. 3).
- 9 - Motorovú pílu používajte iba v dobre vetraných priestoroch, nepoužívajte ju vo výbušnom, horľavom prostredí alebo v uzavretých priestoroch (Obr. 4).
- 10 - Nikdy sa nedotýkajte reťaze, alebo nerobte údržbu píly, pokiaľ motor beží.

- 11 - Na vývod motora motorovej píly sa nesmie pripájať žiadne zariadenie, ak ho nedodá výrobca.
- 12 - Všetky štítky a nálepky s výstražnou signalizáciou udržiavajte v dokonalom stave. V prípade poškodenia alebo opotrebovania ich treba včas vymeniť (Pozrite str. 4).
- 13 - Stroj nepoužívajte na iné účely ako sú uvedené v návode (pozrite ods. 32).
- 14 - Stroj nenechávajte bez dozoru, ak je zapnutý jeho motor.
- 15 - Denne skontrolujte motorovú pílu, aby ste sa ubezpečili sa, že je každé zariadenie, bezpečnostné alebo nie, funkčné.
- 16 - Pri údržbe vždy dodržiavajte pokyny výrobcu.
- 17 - Nepracujte s poškodenou, zle opravenou, nesprávne zmontovanou alebo ľubovoľne upravenou motorovou pílou. Neodstraňujte alebo nedeaktivujte bezpečnostné zariadenia. Používajte iba lišty s dĺžkou uvedenou v tabuľke.
- 18 - Okrem bežnej údržby nikdy nerobte zásahy alebo opravy sami. Obráťte sa iba na špecializované a autorizované servisy.
- 19 - Nikdy neštartujte motorovú pílu bez nasadeného krytu reťazí.
- 20 - Pokiaľ reťazovú pílu už nemožno používať, zlikvidujte ju v súlade s predpismi na ochranu životného prostredia a nakladanie s odpadmi. Vyhladajte vášho miestneho predajcu, ktorý zariadi správnu likvidáciu reťazovej píly.
- 21 - Požičiavajte pílu len takým používateľom, ktorí sú oboznámení s návodom na obsluhu pre užívanie motorovej píly. Dajte ďalším užívateľom návod k dispozícii, tak aby si mohli pred použitím píly, návod prečítať.
- 22 - V prípade potreby akéhokoľvek ďalšieho objasnenia alebo zásahu sa vždy sa obráťte na vášho.
- 23 - Tento návod starostlivo uschovajte a pred každým použitím píly ho konzultujte.
- 24 - Nezabudnite, že majiteľ alebo obsluhujúci pracovník nesú zodpovednosť za úrazy alebo riziká pre iné osoby, ako aj za ich majetok.

Slovenščina

VARNOSTNA OPOZORILA

⚠ OPOZORILO - ob pravilni uporabi je verižna žaga hitro, enostavno za uporabo in učinkovito orodje. Ob nepravilni ali nepredvidni uporabi lahko postane nevarno orodje. Za prijetno in varno delo vedno strogo upoštevajte naslednja in vsa druga varnostna navodila, navedena v tem priročniku.

⚠ POZOR: Naprava za vžig motorja povzroča zelo šibko elektromagnetno polje. To elektromagnetno polje lahko moti delovanje nekaterih srčnih spodbujevalnikov. Za zmanjšanje tveganja za nastanek hudih zdravstvenih posledic ali smrti morajo osebe, ki imajo vgrajen srčni spodbujevalnik, pred uporabo stroja prositi za nasvet svojega osebnega zdravnika in proizvajalca srčnega spodbujevalnika.

⚠ POZOR! - Predpisi, veljavni v posameznih državah, lahko omejijo uporabo stroja.

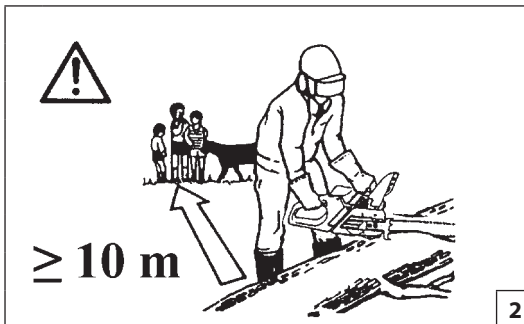
- 1 - Ne uporabljajte motorne žage, če se pred tem niste poučili o posebnostih njene uporabe. Uporabnik brez izkušenj mora pred uporabo na poljedelski površini opraviti ustrezne vaje.
- 2 - Verižno žago smejo uporabljati le fizično sposobne odrasle osebe, ki poznajo navodila za uporabo.
- 3 - Verižne žage ne uporabljajte, če ste utrujeni, če ste pili alkoholne pijače ali vzeli droge oz. zdravila.
- 4 - Nikoli med uporabo ne nosite šalov, verižic ali česarkoli, kar bi se lahko zapletlo v napravo ali verigo. Oblecite tesno prijeta zaščitna oblačila (glejte strani 10-11).
- 5 - Nosite zaščitno nedrsečo obutev, rokavice, očala, zaščitno sluha in zaščitno čelado (glejte strani 10-11).
- 6 - Nikoli ne dovolite, da bi opazovalci med zagonom ali delom z žago stali na področju dela (slika 2).
- 7 - Nikoli ne začnite z delom dokler niste očistili področja dela. Ne uporabljajte žage v bližini električne napeljave.
- 8 - Žagajte samo, če imate stabilno in varno stojišče (slika 3).
- 9 - Verižno žago uporabljajte le v dobro zračenih prostorih, ne uporabljajte je v eksplozivni ali vnetljivi atmosferi ali zaprtih prostorih (slika 4).
- 10 - Ob delujočem motorju se nikoli ne dotikajte verige in ne poskušajte servisirati žage.
- 11 - Na gred za odzem moči motorne žage je prepovedano pritrditi



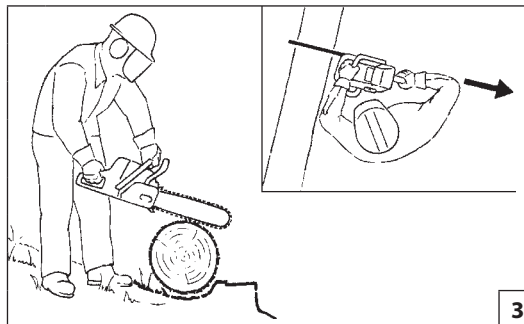
Slovenščina	Svenska	
VARNOSTNA OPOZORILA	SÄKERHETSREGLER	
<p>vsak priključek, ki ga niste prejeli od proizvajalca.</p> <p>12 - Vse etikete z oznakami nevarnosti in varnostnimi navodili naj bodo brezhibne. V primeru poškodbe ali obrabe etiket, jih nemudoma zamenjajte (glejte str. 4).</p> <p>13 - Stroja ne uporabljajte za drugačne namene od tistih, ki so navedeni v priročniku (glejte str. 32).</p> <p>14 - Ne puščajte stroja s prižganim motorjem brez nadzora.</p> <p>15 - Vsak dan se pred uporabo žage prepričajte, da vsi njeni varnostni in drugi deli delujejo.</p> <p>16 - Vedno spoštujte navodila proizvajalca v zvezi z vzdrževalnimi posegi.</p> <p>17 - Nikoli ne uporabljajte poškodovane, spremenjene ali nepravilno popravljene ali sestavljene verižne žage. Ne odstranjujte, ne poškodujte in ne odklapljajte nobene od varnostnih naprav. Uporabljajte samo meče tistih dolžin, ki so navedene v tabeli.</p> <p>18 - Sami izvajajte samo rutinske vzdrževalne posege. Sami žage ne popravljajte. Pokličite samo specializirane in pooblaščenec serviserje.</p> <p>19 - Nikoli ne začnite verižne žage brez nameščenega ščitnika verige.</p> <p>20 - Ko vaša verižna žaga ni več uporabna, jo odstranite na za okolje prijazen način - predajte jo vašemu lokalnemu trgovcu, ki bo poskrbel za pravilno odstranitev.</p> <p>21 - Vašo verižno žago posodite le usposobljenim uporabnikom, ki poznajo njeno delovanje in pravilno uporabo. Drugim uporabnikom dajte priročnik z navodili za uporabo. Naj ga preberejo pred uporabo žage.</p> <p>22 - Vse servisiranje žage, ki ni navedeno v tem priročniku, naj izvaja le strokovno usposobljeno osebo.</p> <p>23 - Ta priročnik imejte med vsako uporabo vedno pri roki.</p> <p>24 - Ne pozabite, da ste kot lastnik stroja oziroma njegov uporabnik odgovorni za delovne nezgode ali poškodbe, ki bi jih utrpeli tretje osebe ali njihovo imetje.</p>	<p>⚠ VARNING! Om motorsågen används på korrekt sätt är den ett snabbt, bekvämt och effektivt arbetsredskap. Om den däremot används på felaktigt sätt eller utan erforderlig försiktighet kan den bli ett farligt redskap. Följ noggrant säkerhetsreglerna nedan och i resten av handboken så att ditt arbete alltid kan ske på tillfredsställande och säkert sätt.</p> <p>⚠ VARNING: Tändningssystemet på din enhet, producerar ett elektromagnetiskt fält med mycket låg intensitet. Detta fält kan störa vissa pacemakers. För att minska risken för allvarliga eller dödliga skador, ska personer med pacemaker rådfråga sin läkare och tillverkaren av pacemakern innan de använder den här maskinen.</p> <p>⚠ VARNING! – Nationella förordningar kan begränsa användningen av maskinen.</p> <ol style="list-style-type: none"> 1 - Använd inte motorsågen förrän du har skaffat dig information om hur maskinen skall användas. Operatören ska vid första användningen öva sig innan den används på fältet. 2 - Motorsågenfärendastanvändasavvuxnapersonersomkännertill reglerna för hur sågen skall användas och har god kondition och hälsa. 3 - Använd inte motorsågen när du är trött eller efter att ha intagit alkohol, droger eller medicin. 4 - Bär aldrighalsdukar, armbandellerannatsomkanfastnaimaskinen eller i kedjan. Bär alltid åtsittande kläder med sågskydd (se sid. 10-11). 5 - Bär skor med halkskydd, skyddshandskar, skyddsglasögon, hörselskydd och skyddshjälm (se sid. 10-11). 6 - Lättingaandrapersonervistasiriskområdetruntmotorsågennärdu startar den eller sågar (Fig. 2). 7 - Börjaintesåga förränarbetsområdetär heltrentoch tomt.Såga inte i närheten av elektriska kablar. 8 - Setillatt dustår stabilochsäkertnärdu använder motorsågen (Fig. 3). 9 - Använd endast motorsågen på välventilerade platser. Använd den inte där risk för explosion eller antändning föreligger eller i stängda utrymmen (Fig. 4). 10 - Vidrör inte kedjan och gör inget underhåll när motorn är på. 11 - Det är förbjudet att ta bort anordningar som inte har levererats av tillverkaren. 12 - Se till att alla etiketter med varnings- och säkerhetssymboler är i perfekt skick. Om etiketterna skadas eller blir oläsbara måste de omedelbart bytas ut (se sid. 4). 	<p>13 - Använd inte maskinen för annat bruk än det som anges i manualen (se sid. 32).</p> <p>14 - Lämna inte maskinen med motorn igång.</p> <p>15 - Kontrollera motorsågen varje dag för att vara säker på att säkerhetsanordningar och andra anordningar är funktionsdugliga.</p> <p>16 - Följ alltid våra instruktioner i samband med underhåll.</p> <p>17 - Arbeta inte med en motorsåg som är skadad, dåligt reparerad, fel monterad eller godtyckligt justerad. Ta inte bort någon säkerhetsanordning och se till att inga säkerhetsanordningar skadas eller blir överksamma. Använd endast svärd som har den längd som utvisas av tabellen.</p> <p>18 - Gör inga ingrepp eller reparationer som inte ingår i det normala underhållet på egen hand. Vänd dig alltid till en specialiserad och auktoriserad serviceverkstad.</p> <p>19 - Sätt inte igång motorsågen om kedjekåpan inte sitter på plats.</p> <p>20 - Lämna in motorsågen till återförsäljaren när den skall skrotas. Kasta den inte i naturen. Återförsäljaren tar hand om motorsågen på korrekt sätt.</p> <p>21 - Låt endast personer som har fackkunskap och kännedom om maskinens funktion och användning få använda eller låna motorsågen. Överlämna även Handboken med bruksanvisningar till personer som skall använda motorsågen. Handboken skall läsas innan arbetet påbörjas.</p> <p>22 - Vänd dig alltid till återförsäljaren för klargöranden och viktiga reparationer.</p> <p>23 - Förvara denna handbok med omsorg och läs den före varje användning av maskinen.</p> <p>24 - Kom ihåg att ägaren eller operatören är ansvarig för olyckor eller risker som åsamkas tredje part eller deras egendom.</p>



1



2



3



4

Hrvatski

Română

SIGURNOSNI PROPISI

NORME DE SIGURANȚĂ

⚠ NAPOMENA - Ako se pravilno koristi, ova motorna pila je zasigurno brz, spretan i učinkovit radni alat. Nepropisno korištenje i zanemarivanje potrebnih mjera predostrožnosti može vas izložiti opasnostima. Raditi ćete uvijek na siguran način i sa zadovoljstvom ako pažljivo slijedite dole navedene sigurnosne propise, kao i one koje ćete naći dalje u uputstvima.

⚠ PAŽNJA: Sustav za paljenje vašeg uređaja proizvodi elektromagnetsko polje vrlo niskog intenziteta. To polje može utjecati na pojedine pacemakere. Radi umanjenja opasnosti od teških ili smrtonosnih ozljeda, osobe s pacemakerom bi, prije korištenja ovoga stroja, trebale potražiti savjet od liječnika, kao i od proizvođača pacemakera.

⚠ PAŽNJA! – Državni propisi mogu ograničavati uporabu stroja.

- 1 - Nemojte koristiti motornu pilu ako niste na specifičan način podučeni o uporabi. Neiskusni rukovatelj se mora uvježbati prije korištenja na radnom području.
- 2 - Motornu pilu smiju upotrebljavati samo odrasle osobe koje su radno sposobne i upoznate s propisima za korištenje.
- 3 - Nemojte upotrebljavati motornu pilu ako ste fizički premoreni, odnosno pod utjecajem alkohola, droga ili lijekova (sl. 1).
- 4 - Nemojte nositi šalove, narukvice ili odjeću koja može lako zapeti za dijelove uređaja ili za lanac. Oblačite pripisani odjeću koja vas ujedno zaštićuje od povreda (vidi str. 10-11).
- 5 - Obucite zaštitne cipele protiv klizanja, rukavice, naočale, slušalice i zaštitnu kacigu (vidi str. 10-11).
- 6 - Nemojte dozvoliti drugim osobama da se zadržavaju u radnom djelokrugu motorne pile prilikom uključivanja ni tijekom rezanja (sl. 2).
- 7 - Nemojte pristupiti rezanju dok radni djelokrug nije potpuno slobodan od raznih zapreka. Nemojte rezati u blizini električnih kabela.
- 8 - Kad režete pazite da vaš položaj bude uvijek siguran i stabilan (sl. 3).
- 9 - Upotrebljavajte motornu pilu samo u dobro prozračenim prostorijama, nipošto u eksplozivnom ili zapaljivom ambijentu ili u zatvorenim prostorijama (sl. 4).
- 10 - Nemojte dirati lanac niti izvršavati radove na održavanju ako je motor upaljen.

- 11 - Zabranjeno je na prijenosnik snage motorne pile priključivati bilo kakav uređaj kojeg nije dostavio proizvođač.
- 12 - Pazite da su sve naljepnice sa znakovima opasnosti i sigurnosti u savršenom stanju. U slučaju oštećenja ili propadanja treba ih odmah zamijeniti (vidi str. 4).
- 13 - Nemojte koristiti uređaj u svrhe drugačije od onih navedenih u priručniku (vidi str. 33).
- 14 - Ne ostavljajte stroj s upaljenim motorom.
- 15 - Kontrolirajte svakodnevno motornu pilu i budite sigurni da sve funkcije - sigurnosni i ostali sustavi - pravilno rade.
- 16 - Slijedite uvijek savjete koje vam propisujemo za radove na održavanju.
- 17 - Nemojte upotrebljavati motornu pilu koja je oštećena, nepropisno popravljena, nepravilno montirana ili pak prepravljena. Nemojte skidati, oštećivati ili onemogućiti rad bilo kojeg sigurnosnog sistema. Upotrebljavajte samo vodilice koje poštuju dužine navedene u tablici.
- 18 - Nemojte izvoditi sami zahvate ili popravke na motornoj pili koji ne spadaju pod normalne radove održavanja. Obavezno se obratite ovlaštenim i specijaliziranim radionicama.
- 19 - Nemojte paliti motornu pilu ako štitnik lanca nije montiran.
- 20 - Ako smatrate da je radni vijek motorne pile okončan, nemojte ostavljati uređaj u okolišu već ga vratite ovlaštenom prodajnom mjestu koje će se pobrinuti za propisno odlaganje.
- 21 - Izručite ili posudite motornu pilu samo iskusnim osobama koje su upoznate s radom i pravilnom upotrebom uređaja. Zajedno s pilom izručite i uputstva za korištenje koja se obvezno čitaju prije pristupanja radu.
- 22 - Obratite se svaki put vašem prodajnom mjestu za bilo koje razjašnjenje ili važniji zahvat.
- 23 - Pažljivo čuvajte ova uputstva i konzultirajte ih prije svakog korištenja pile.
- 24 - Zapamtite da je vlasnik ili rukovatelj odgovoran za nesreću ili opasnost koju pretrpe treće osobe ili koja je nanešena njihovom vlasništvu.

⚠ ATENȚIE - Dacă este utilizat corect, ferăstrăul cu lanț este un instrument de lucru rapid, comod și eficient; dacă este utilizat în mod incorect sau fără a se lua măsurile de precauție necesare, poate deveni un instrument periculos. Pentru ca munca dv. să fie întotdeauna plăcută și sigură, respectați cu strictețe normele de siguranță indicate mai jos și în restul manualului.

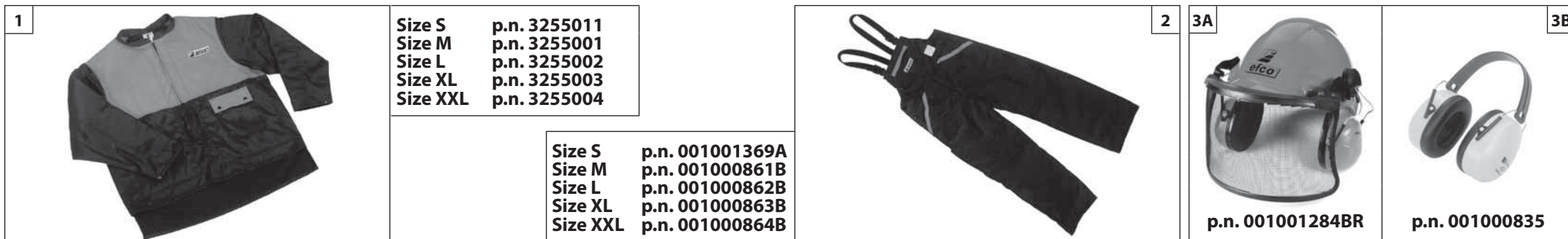
⚠ ATENȚIE: Sistemul de aprindere al aparatului dv. produce un câmp electromagnetic de intensitate foarte joasă. Acest câmp poate interfera cu unele pacemakere. Pentru a reduce riscul de leziuni grave sau mortale, persoanele cu pacemaker trebuie să-și consulte medicul și pe producătorul pacemakerului înainte de a utiliza acest aparat.

⚠ ATENȚIE! - Regulamentele pot limita de utilizare a mașinii.

- 1 - Nu utilizați motoferăstrăul înainte de a fi instruiți în mod special în legătură cu folosirea acestuia. Operatorul care folosește aparatul pentru prima oară trebuie să se pregătească făcând exerciții înainte de a-l folosi pe teren.
- 2 - Ferăstrăul cu lanț trebuie utilizat numai de persoane adulte, cu o bună condiție fizică și care cunosc instrucțiunile de utilizare.
- 3 - Nu folosiți motoferăstrăul dacă sunteți obosiți sau dacă sunteți sub influența alcoolului, a drogurilor sau ați luat medicamente (Fig. 1).
- 4 - Nu purtați eșarfe, brățări sau alte articole care pot fi angrenate de aparat sau de lanț. Purtați haine strânse pe corp, cu protecție împotriva tăieturilor (vezi pag. 10-11).
- 5 - Purtați pantofi de protecție antiderapați, mănuși, ochelari, echipament de protecție pentru urechi și cască de protecție (vezi pag. 10-11).
- 6 - Nu permiteți altor persoane să rămână în raza de acțiune a ferăstrăului cu lanț în timpul pornirii acestuia sau al tăierii (Fig. 2).
- 7 - Nu începeți să tăiați până când zona de lucru nu este complet liberă și curată. Nu tăiați în apropierea cablurilor electrice.
- 8 - Când tăiați, trebuie să fiți întotdeauna într-o poziție stabilă și sigură (Fig. 3).
- 9 - Utilizați ferăstrăul cu lanț doar în locuri bine aerisite, nu utilizați într-un mediu cu atmosferă explozivă, inflamabilă sau în încăperi închise (Fig. 4).
- 10 - Nu atingeți lanțul și nu efectuați operațiuni de întreținere când motorul este în funcțiune.
- 11 - Este interzis să se aplice pe priza de putere a motoferăstrăului



Română	Norsk	
NORME DE SIGURANȚĂ	SIKKERHETSNORMER	
<p>dispozitive diferite de cele furnizate de producător.</p> <p>12 - Păstrați toate etichetele cu semnele de pericol și de siguranță în condiții perfecte. În cazul în care sunt deteriorate, înlocuiți-le imediat. (Vezi pag. 4).</p> <p>13 - Nu folosiți aparatul pentru utilizări diferite de cele indicate în manual (vezi pag. 33).</p> <p>14 - Nu părsați aparatul cu motorul pornit.</p> <p>15 - Controlați zilnic ferăstrăul cu lanț, pentru a vă asigura că toate dispozitivele, atât cele de siguranță, cât și celelalte, sunt în stare de funcționare.</p> <p>16 - Urmați întotdeauna instrucțiunile noastre privind operațiunile de întreținere.</p> <p>17 - Nulucrați cu un ferăstrău cu lanț defect, prost reparat, prost montat sau modificat în mod arbitrar. Nu scoateți, nu deteriorați și nu faceți inutilizabil niciun dispozitiv de siguranță. Folosiți numai șine de ghidare cu lungimea indicată în tabel.</p> <p>18 - Nu efectuați niciodată singuri operațiuni sau reparații diferite de cele de întreținere normală. Adresați-vă numai unor ateliere specializate și autorizate.</p> <p>19 - Nu puneți în funcțiune ferăstrăul cu lanț fără carterul lanțului.</p> <p>20 - În cazul în care motoferăstrăul trebuie casat, nu-l abandonați la întâmplare, ci predați-l dealerului, care se va ocupa de eliminarea sa corectă.</p> <p>21 - Predați sau împrumutați motoferăstrăul numai unor utilizatori bine pregătiți, care cunosc modul de funcționare și utilizarea corectă a aparatului. Predați, de asemenea, și Manualul cu instrucțiunile de folosire, care trebuie citit înainte de a începe lucrul.</p> <p>22 - Adresați-vă întotdeauna Dealerului pentru orice lămurire sau pentru o intervenție priorităre.</p> <p>23 - Păstrați cu grijă acest Manual și consultați-l înainte de fiecare utilizare a aparatului.</p> <p>24 - Amintii-vă că proprietarul sau operatorul este responsabil pentru accidente sau a riscurilor suportate de către terți sau a bunurilor proprii.</p>	<p>⚠ ADVARSEL - Hvis den brukes riktig, er motorsagen et rask, bekvemt og effektivt arbeidsverktøy. Hvis den derimot benyttes på ukorrekt vis eller uten at man tar de nødvendige forholdsregler, kan den være farlig. For at du skal kunne utføre arbeidet på en behagelig og sikkert måte, er det viktig å overholde alle sikkerhetsreglene som gis under og ellers i hele bruksanvisningen.</p> <p>⚠ ADVARSEL: Tenningsystemet på dette apparatet lager et meget svakt elektromagnetisk felt. Dette feltet kan påvirke noen pacemakere. For å redusere risikoen for alvorlige skader eller dødsulykker, må personer med pacemaker ta kontakt med legen sin eller produsenten av pacemakere før maskinen benyttes.</p> <p>⚠ ADVARSEL! - Forskrift kan begrense bruken av maskinen.</p> <ol style="list-style-type: none"> 1 - Bruk aldri motorsagen før du har forstått akkurat hvordan den skal brukes. Brukere uten erfaring må øve seg før sagen brukes i felten. 2 - Motorsag skal kun benyttes av voksne som er i god fysisk form og som kjenner bruksmåten. 3 - Bruk ikke motorsagen hvis du er fysisk trett eller påvirket av alkohol, rusmidler eller medisiner (Fig. 1). 4 - Ha aldri på deg skjerv, armbånd eller vide plagg som kan sette seg fast i maskinen eller kjedet. Bruk tettstående klær som gir beskyttelse mot kutt (se side 10-11). 5 - Ha på deg sklissikkert skotøy, arbeidshansker, vernebriller, hørselsvern og sikkerhetshjelm (se side 10-11). 6 - La ikke andre personer, og fremfor alt barn, oppholde seg innenfor arbeidsområdet til motorsagen når den settes igang eller brukes (Fig. 2). 7 - Begynn ikke med å sage før arbeidsområdet er helt ryddig og fritt for hindringer. Sag ikke i nærheten av elektriske ledninger. 8 - Arbeid alltid i en stabil og sikker stilling (Fig. 3). 9 - Bruk motorsagen kun på steder med god ventilasjon. Bruk den ikke på steder med eksposjonsfare eller i lukkede rom (Fig. 4). 10 - Du må aldri berøre kjedet eller utføre vedlikehold når motoren er igang. 11 - Man må aldri montere til kraftuttaket på saken annet utstyrenndet som leveres av produsenten. 	<p>12 - Sørg for at alle etiketter med fare- og sikkerhetsmeldinger alltid er fullt leselige. Dersom de ikke er det, må de skiftes ut umiddelbart (se s. 4).</p> <p>13 - Bruk ikke maskinen til annet enn det som er forklart i bruksanvisningen (se s. 33).</p> <p>14 - Sett aldri fra deg maskinen med motoren igang.</p> <p>15 - Kontroller motorsagen daglig og forsikre deg om at alle sikkerhetsanordninger og andre anordninger fungerer som de skal.</p> <p>16 - Følg alltid de beskrevne prosedyrene for vedlikehold.</p> <p>17 - Arbeid aldri med en sagsomskadet, dårlig reparert, galt montert eller modifisert på en tilfeldig måte. Du må aldri fjerne eller skade eller sette ut av funksjon noen av sikkerhetsinnretningene. Bruk kun stenger av den lengden som er oppgitt i tabellen.</p> <p>18 - Utfør aldri reparasjoner eller andre operasjoner som ikke er normalt vedlikehold. Henvend deg alltid til et autorisert serviceverksted.</p> <p>19 - Start aldri motorsagen uten at kjedeskjermen er montert.</p> <p>20 - Ved endt livstid skal ikke motorsagen etterlates i naturen, men leveres til forhandleren, som vil ta hånd om den ifølge gjeldende miljøforskrifter.</p> <p>21 - Du må kun levere eller låne bort motorsagen til personer med god erfaring og som ved hvordan maskinen fungerer og hvordan den brukes på korrekt vis. Lever også bruksanvisningen, som skal leses før arbeidet starter.</p> <p>22 - Henvend deg alltid til forhandleren dersom du trenger andre opplysninger eller har behov for teknisk assistanse.</p> <p>23 - Ta godt vare på denne bruksanvisningen og les den alltid før maskinen skal brukes.</p> <p>24 - Husk at eier eller operatør er ansvarlig for ulykker eller risikoer påført tredjepart eller deres egen eiendom.</p>



Slovensky	Slovenščina	Svenska
<p>OCHRANNÝ BEZPEČNOSTNÝ ODEV</p>	<p>VARNOSTNA ZAŠČITNA OBLAČILA</p>	<p>SKYDDSKLÄDER</p>
<p>⚠ K väčšine úrazom pri práci s motorovou pilou dôjde, keď reťaz zasiahne pracovníka. Pri práci s motorovou pilou si vždy oblečte homologovaný bezpečnostný ochranný odev. Použitím ochranného odevu sa neodstráni nebezpečenstvo úrazu, ale v prípade nehody zníži jeho dôsledky. Pri výbere vhodného odevu si nechajte poradiť svojim predajcom.</p> <p>Odev musí byť vhodný k danej práci a pohodlný. Noste priliehavý odev odolný proti rozrezaniu. Ideálny pracovný odev je bunda (Obr.1), pracovné nohavice (Obr. 2) a čižmy s ochranou proti rozrezaniu Efco. Nenoste odevy, šály, kravaty alebo prívesky, ktoré by sa mohli zachytiť na dreve alebo v kroví. Ak máte dlhé vlasy, dajte ich do gumičky a zakryte ich (napr. šatkou, čiapkou alebo prilbou, atď.).</p> <p>Noste ochranné topánky alebo čižmy vybavené protišmykovou podrážkou a ocelovými špičkami (Obr. 4-5).</p> <p>V miestach, kde by vám mohlo niečo spadnúť na hlavu, noste ochrannú prilbu (Obr. 3A).</p> <p>Pri práci vždy používajte ochranné okuliare alebo štít!</p> <p>Používajte chrániče proti hluku, napr. slúchadlá (Obr. 3B) alebo ušné tampóny. Používanie pomôcok na ochranu sluchu vyžaduje väčšiu pozornosť a opatrnosť, pretože pracovník horšie vníma zvukové výstražné signály (krik, zvukové výstrahy a pod.).</p> <p>Používajte rukavice s ochranou proti rozrezaniu (Obr. 6).</p> <p>Efco ponúka kompletnú radu bezpečnostných vybavení.</p>	<p>⚠ Največ nesreč z verižnimi žagami se pripeti, ko veriga udari uporabnika. Kadar uporabljate verižno žago, vedno nosite odobrena varnostna zaščitna oblačila. Uporaba zaščitnih oblačil ne preprečuje nesreč, vendar pa v primeru nesreče zmanjšuje obseg poškodb. Zaupajte vašemu dobavitelju, da bo izbral za vas primerno opremo.</p> <p>Oblačilo mora biti primerno in ne sme ovirati. Nosite prilagajoča, proti rezom odporna oblačila. Proti rezom odporni suknjiči (slika 1), delovne hlače (slika 2) in gamaše Efco so idealne. Ne nosite oblek, šalov, kravat ali verižic, ki bi se lahko zapletle v les ali trske. Zvijte in pokrijte dolge lase (npr. z ruto, kapo, zaščitno čelado, ipd.)</p> <p>Zaščitni čevlji ali škornji z nedrsečim podplatom in neprebojnim varnostnim vložkom (sliki 4-5).</p> <p>Nosite zaščitno čelado (slika 3A) na krajih, kjer so možni padajoči predmeti.</p> <p>Nosite zaščitna očala ali ščitnik za obraz.</p> <p>Uporabljajte zaščito proti hrupu; na primer ušesnike za zmanjšanje hrupa (slika 3B) ali čepke. Uporaba zaščite sluha zahteva več pozornosti in previdnosti pri delu, saj je omejena tudi sposobnost sprejemanja zvočnih opozoril na nevarnost (kričanje, alarmi, ipd.).</p> <p>Nosite proti rezom odporne rokavice (slika 6).</p> <p>Efco ponuja kompleten izbor varnostne opreme.</p>	<p>⚠ Flertalet olyckor med motorsågen sker när kedjan träffar användaren. Bär alltid godkända skyddskläder när du arbetar med motorsågen. Att bära skyddskläder eliminerar inte risken för personskador, men reducerar effekterna av skadorna i samband med olyckor. Vänd dig till återförsäljaren för att få råd om lämplig klädsel.</p> <p>Kläderna skall passa bra och inte vara till besvär. Bär åtsittande skyddskläder med sågskydd. Jacka (Fig. 1), arbetsbyxor (Fig. 2) och benskydd från Efco är det idealiska. Bär inte kläder, skor, slips eller smycken som kan fastna i buskar eller sly. Sätt upp långt hår och skydda håret med exempelvis en schal, en mössa eller en hjälm.</p> <p>Bär stövlar eller skyddsskor med halkskyddande sulor och stålspetsar (Fig. 4-5).</p> <p>Bär skyddshjälm (Fig. 3A) på platser där det finns risk att föremål faller.</p> <p>Bär skyddsglasögon eller skyddsvisir!</p> <p>Bär bullerskydd, till exempel hörlurar (Fig. 3B) eller öronproppar. När bullerskydd används krävs större uppmärksamhet och försiktighet eftersom det blir svårare att uppfatta ljud- och varningssignaler, som skrik, larmsignaler osv.</p> <p>Bär handskar med sågskydd (Fig. 6).</p> <p>Efco har ett komplett utbud av säkerhetsutrustning.</p>



Size 41 p.n. 001000975B
 Size 42 p.n. 001000976B
 Size 43 p.n. 001000977B
 Size 44 p.n. 001000978B
 Size 45 p.n. 001000979B

Size 41 p.n. 001001079A
 Size 42 p.n. 001001080A
 Size 43 p.n. 001001081A
 Size 44 p.n. 001001082A
 Size 45 p.n. 001001083A



Size S p.n. 3255005
 Size M p.n. 3255006
 Size L p.n. 3255007
 Size XL p.n. 3255008
 Size XXL p.n. 3255009

Hrvatski	Română	Norsk
----------	--------	-------

ZAŠTITNA ODJEĆA ZA VAŠU SIGURNOST

ÎMBRĂCĂMINTEA DE PROTECȚIE

SIKKERHETSTØY

! Većina nesreća s motornom pilom se dešava jer lanac zahvati rukovatelja. **Kad koristite motornu pilu, iz sigurnosnih razloga uvijek nosite zaštitnu homologiranu odjeću.** Nošenje zaštitne odjeće neće ukloniti opasnost od povrede, ali će smanjiti štetne posljedice u slučaju nesreće. Posavjetujte se s vašim prodavačem o izboru odgovarajuće odjeće.

Odjeća mora biti pogodna i ne smije smetati. Nosite pripijenu odjeću koja vas ujedno zaštićuje od povreda. **Kaputić (sl. 1) i radne hlače s prsnim dijelom i naramenicama (sl. 2) te štitnici za potkoljenice Efco su idealni.** Nemojte nositi odjeću, šalove, kravate ili ogrlice koji bi se mogli zaplesti u drvlje ili grmlje. Dugu kosu trebate skupiti i zaštititi (npr. maramom, beretkom, kacigom, itd.).

Obujte zaštitne cipele ili čizme, s neklizajućim potplatima i čeličnim kapicama (sl. 4-5).

Na mjestima gdje bi moglo doći do padanja predmeta nosite zaštitnu kacigu (sl. 3A).

Stavite zaštitne naočale ili vizir!

Zaštitite se od buke, na primjer zaštitnim slušalicama (sl. 3B) ili čepovima. Uporaba zaštite za sluh zahtijeva veću pozornost i opreznost, pošto je zamjećivanje zvučnih signala opasnosti (povika, alarma, itd.) ograničeno.

Stavite zaštitne rukavice (sl. 6).

Efco nudi kompletan izbor zaštitne opreme.

! Majoritatea accidentelor cu motoferăstrăul se produc când lanțul lovește operatorul. **Când lucrați cu un motoferăstrău, purtați întotdeauna îmbrăcăminte de protecție omologat în privința siguranței.** Folosirea îmbrăcămintei de protecție nu elimină riscul de rănire, dar poate reduce efectele rănirii în caz de accident. Dealerul dv. de încredere vă poate ajuta să alegeți îmbrăcăminte adecvată.

Îmbrăcăminte trebuie să fie adecvată și nu trebuie să vă stânjenească mișcările. Purtați îmbrăcăminte strânsă pe corp, anti-tăieturi. **Haina (Fig. 1), salopeta (Fig. 2) și jambierele de protecție anti-tăieturi Efco sunt ideale.** Nu purtați haine, eșarfe, cravate sau bijuterii care s-ar putea agăța în lemne sau în nuiele. Strângeți-vă părul, dacă este lung, și protejați-l (de ex. cu un fular, o beretă, o cască etc.).

Purtați pantofi sau cizme de siguranță dotate cu tălpi antiderapante și cu vârfuri de oțel (Fig. 4-5).

Purtați cască de protecție (Fig. 3A) în locurile în care pot cădea obiecte.

Purtați ochelari sau vizieră de protecție!

Purtați echipament de protecție împotriva zgomotelor; de exemplu căști (Fig. 3B) sau dopuri pentru urechi. Utilizarea echipamentului de protecție pentru urechi necesită o atenție și o prudență sporite, deoarece percepția semnalelor acustice de pericol (strigăte, alarme etc.) este limitată.

Purtați mănuși anti-tăieturi (Fig. 6)

Efco vă oferă o gamă completă de echipament de protecție.

! De fleste ulykker som skjer med motorsager, skyldes at kjedet treffer brukeren. **Når man arbeider med en motorsag, må man alltid ha på seg beskyttende, forskriftsmessige arbeidsklær.** Bruk av sikkerhetstøy fjerner ikke all risiko for skade, men bidrar til å redusere skadene dersom det skjer et uhell. Be om råd fra forhandleren angående valg av riktig sikkerhetstøy.

Tøyet skal være egnet og praktisk å ha på. Ha på deg tettsittende klær som er motstandsdyktige mot kutt. **Jakke (Fig. 1), overall (Fig. 2) og gamasjer er ideelle. Ha ikke på deg klær, sko, slips eller smykker som kan sett seg fast i veden eller krattet.** Sett opp langt hår og beskytt det (for eksempel med et skaut, en lue, en hjelm osv.).

Ha på deg vernesko eller -støvler utstyrt med sklisikre såler og ståltupp (Fig. 4-5).

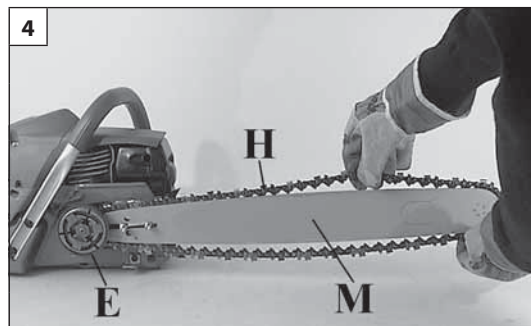
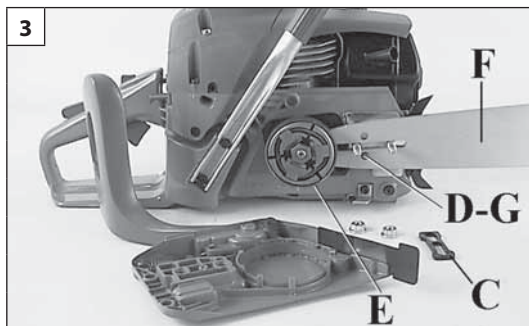
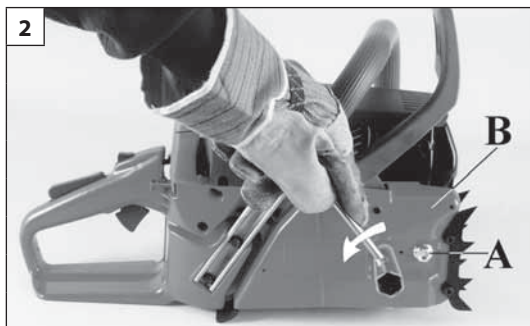
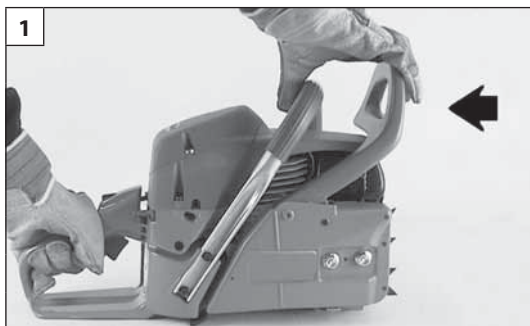
Bruk sikkerhetshjelm (Fig. 3A) på steder hvor gjenstander kan falle ned.

Ha på deg briller og ansiktsmaske!

Bruk hørselsvern, for eksempel øreklokker (Fig. 3B) eller pluggar. Bruk av hørselsvern krever at man er mer oppmerksom og forsiktig, fordi man har vanskeligere for å oppfatte akustiske faresignaler (rop, alarmer osv.).

Ha på deg arbeidshansker som er motstandsdyktige mot kutt (Fig. 6)

Efco tilbyr alt det nødvendige sikkerhetsutstyret.



Slovensky

Slovenščina

Svenska

MONTÁŽ LIŠTY A REŤAZE

- Pritiahnite brzdu reťaze k prednej rukoväti (Obr. 1) a presvedčte sa, že brzda reťaze nie je aktivovaná.
- Odkrúťte matice (A) a snímte kryt reťazky (B, Obr. 2).
- Zo skrutiek lišty snímte plastové tesnenie (C, Obr.-3).
- Otáčaním skrutky napínania reťaze (L, obr. 5) posuňte (povoľte) napínací čap (D, obr. 3) smerom k reťazke (E, obr. 3).
- Nasadte lištu (F) drážkou na skrutky lišty tak, aby napínací čap (D) zapadol do otvoru v lište (G)(Obr. 3).
- Nasadte reťaz (H, Obr. 4) do samozarovnávacieho kotúča cievky (E) a na vodič lišty (M) (Obr. 4). Dávajte pozor na smer otáčania reťaze (Obr. 6).
- Nasadte kryt reťazky a prstami naskrutkujte aretačné matice, bez toho, aby ste ich utiahli.
- Napnite reťaz použitím skrutky napínača reťaze (L, Obr. 5).
- Utiahnite aretačné matice krytu reťazky a pritom držte pílu zdvihnutú dohora (Obr. 7). Reťaz musí byť nastavená tak, aby bola správne napnutá a bolo s ňou možné voľne pohybovať rukou (Obr. 8).
- Reťaz je správne napnutá, ak ju možno potiahnutím dohora nadvihnúť o niekoľko milimetrov (Obr.-8).

⚠ UPOZORNENIE - Pri používaní píly skontrolujte viackrát napnutie reťaze. Vždy používajte ochranné rukavice.

NAMESTITEV MEČA IN VERIGE

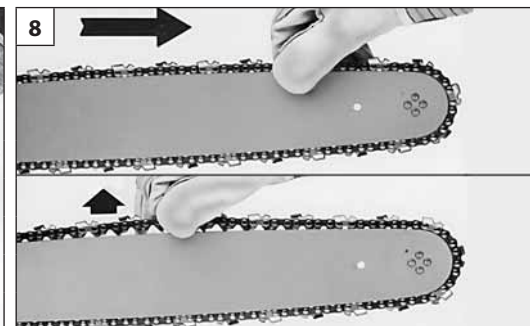
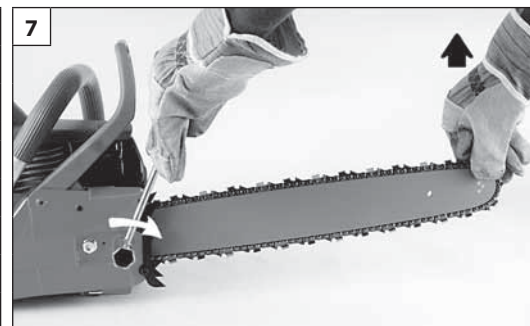
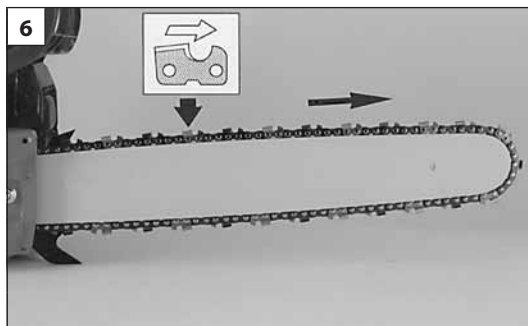
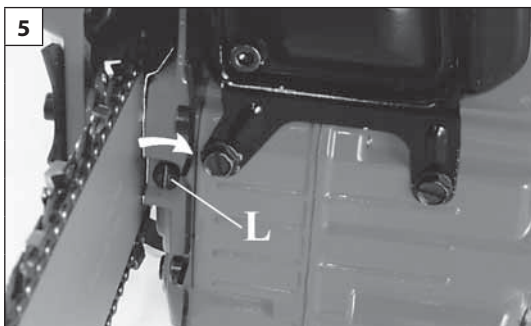
- Povlecite za varovalo (slika 1) proti prednjemu ročaju in se tako prepričajte za zavora verige ni vključena.
- Odvijte matice meča (A) in odstranite ščitnik verige (B, slika 2).
- Odstranite in zavržite plastične podložke z zatičev meča (C, slika 3).
- Pomaknite zatič za napenjanje verige (D) do konca proti zobatemu kolesu (E) (slika 3) uporabite vijak za napenjanje verige (L, slika 5).
- Namestite meč (F, slika 3) na zatiče, tako da napenjalec verige (D) pade na svoje mesto (G).
- Namestite verigo (H) znotraj samoporavnalnega prstana zobatega kolesa (E) in utora meča (M) (slika 4). Bodite pozorni na smer vrtenja verige (slika 6).
- Namestite ščitnik verige in njegove matice, vendar jih ne zategnite.
- Verigo napnete s pomočjo napenjalnega vijaka (L, slika 5).
- Konec meča obrnite navzgor in varno zategnite matice ščitnika verige (slika 7). Veriga naj bo napeta, vendar se mora dati z roko prosto obračati (slika 8).
- Veriga je pravilno napeta, kadar jo lahko dvignete za nekaj milimetrov od meča (slika 8).

⚠ OPOZORILO - Med uporabo verižne žage večkrat kontrolirajte napetost verige. Vedno nosite zaščitne rokavice.

MONTERING AV SVÄRDET OCH KEDJAN

- Dra skyddet (Fig. 1) mot det främre handtaget för att kontrollera att kedjebromsen inte är ilagd.
- Skruva ur muttrarna (A) och demontera kedjekåpan (B, Fig. 2).
- Ta bort mellanlägget i plast som sitter på svärdets låsbultar (C, Fig. 3).
- Skjut kedjespännarens spärrhake (D) så långt det går mot kedjedrevet (E, Fig. 3) med hjälp av kedjespänningsskruven (L, Fig. 5).
- Sätt in svärdet (F) på låsbultarna så att kedjespännarens spärrhake (D) hamnar på avsedd plats i det speciella sätet (G) (Fig. 3)
- Montera kedjan (H, Fig. 4) inuti kedjedrevets självjusterande skruv (E) och svärdhållaren (M) (Fig.-4). Kontrollera att kedjans rotationsriktning är korrekt (Fig. 6).
- Montera kedjekåpan och tillhörande muttrar utan att dra åt dem.
- Spänn kedjan med hjälp av kedjespänningsskruven (L, Fig. 5).
- Dra åt kedjekåpans fästmuttrar ordentligt samtidigt som du riktar svärdets spets uppåt (Fig. 7). Kedjan skall justeras så att den är väl spänd och löper lätt när man flyttar den för hand (Fig. 8).
- Kedjan har korrekt spänning när den kan lyftas uppåt ett par millimeter (Fig. 8).

⚠ VARNING! Kontrollera kedjans spänning flera gånger per dag när du använder motorsågen. Bär alltid skyddshandskar.



Hrvatski

Română

Norsk

MONTAŽA VODILICE I LANCA

- Povucite štitnik (sl. 1) prema prednjem rukohvatu i provjerite da nije stavljena kočnica lanca.
- Odstranite matice (A) i rasklopite štitnik lanca (B, sl. 2).
- Odstranite plastični sloj postavljen iznad skrivenih vijaka vodilice (C, sl. 3).
- Približite zapirač stezača lanca (D) uz kalem (E, sl. 3) regulirajući vijak stezača lanca (L, sl. 5).
- Umetnite vodilicu (F, sl. 3) na skrivene vijke, kako bi zapirač stezača lanca (D) zasjeo u svoje ležište (G).
- Postavite lanac (H, sl. 4) u samouskladni prsten kalema (E) i na utor vodilice (M, sl. 4). Pazite na smjer okretanja lanca (sl. 6).
- Postavite štitnik lanca i njegove matice bez pričvršćivanja.
- Zategnite lanac pomoću vijka stezača lanca (L, sl. 5).
- Stisnite do kraja matice štitnika lanca držeći uzdignuti vrh vodilice (sl. 7). Lanac se podešava pazeći da bude pravilno zategnut i da klizi jednostavnim pokretom ruke (sl. 8).
- Lanac je postigao pravilnu zategnutost kad ga povlačenjem prema gore možete odmaknuti za koji milimetar (sl. 8).

⚠ NAPOMENA - Provjerite više puta dnevno zategnutost lanca prilikom korištenja motorne pile. Obvezno navucite zaštitne rukavice.

MONTAREA ȘINEI ȘI A LANȚULUI

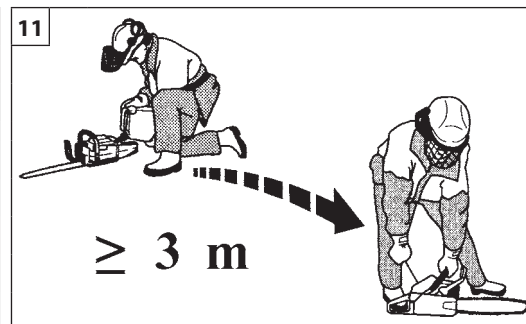
- Trageți de elementul de protecție (Fig. 1) spre mânerul anterior, pentru a controla dacă frâna de lanț nu este activată.
- Scoateți piulițele (A) și demontați carterul lanțului (B, Fig. 2).
- Scoateți distanțierul din plastic introdus pe cuiele șinei (C, Fig. 3).
- Deplasați în întregime clichetul de întindere a lanțului (D) spre roata de lanț (E) (Fig. 3) cu ajutorul șurubului de întindere a lanțului (L, Fig. 5).
- Introduceți șina (F, Fig. 3) pe cuie astfel încât clichetul de întindere a lanțului (D) să intre în locașul respectiv (G).
- Montați lanțul (H) în inelul cu auto-aliniere al roții de lanț (E) și în canelura șinei (M) (Fig. 4). Aveți grijă la sensul de rotație al lanțului (Fig. 6).
- Montați carterul lanțului și piulițele corespunzătoare, fără a le strânge.
- Întindeți lanțul cu ajutorul șurubului de întindere a lanțului (L, Fig. 5).
- Strângeți definitiv piulițele de fixare ale carterului lanțului, ținând vârful șinei ridicat (Fig. 7). Lanțul trebuie să fie reglat astfel încât să fie bine întins și să poată aluneca ușor dacă este deplasat cu mâna (Fig. 8).
- Lanțul este reglat la întinderea corectă când poate fi ridicat cu câțiva milimetri, dacă se trage de el în sus (Fig. 8).

⚠ ATENȚIE - Controlați frecvent întinderea lanțului în timpul utilizării zilnice a motoferăstrăului. Utilizați întotdeauna mănuși de protecție.

MONTERING AV STANG OG KJEDE

- Trekk beskyttelsesdekslet (Fig. 1) mot det fremre håndtaket for å undersøke at kjedebremsen ikke er på.
- Fjern mutteren (A) og fjern kjedeskjermen (B, Fig. 2).
- Fjern avstandsstykket av plast som er festet på stangen (C, Fig. 3).
- Flytt kjedestrekkerknotten (D) mot tannhjulet (E, Fig. 3) ved hjelp av kjedestrekkerkruen (L, Fig. 5).
- Monter stangen (F, Fig. 3) i skinnene slik at kjedestrekkerknotten (D) kommer på plass (G).
- Monter kjedet (H) i den selvinnstillende ringen i tannhjulet (E) og i sporet på stangen (M) (Fig. 4). Pass på at kjedet roterer i riktig retning (Fig. 6).
- Monter kjedeskjermen og tilhørende muttere uten å stramme til.
- Stram kjedet ved hjelp av kjedestrammerskruen (L, Fig. 5).
- Stram definitivt til mutterne på kjedeskjermen mens du holder tuppen på stangen løftet opp (Fig. 7). Kjedet må reguleres slik at det er godt tilstrammet og lett kan beveges for hånd (Fig. 8).
- Kjedet er strammet på korrekt vis når man kan løftet de opp noen millimeter på midten (Fig. 8).

⚠ ADVARSEL - Kjedestrekking må kontrolleres flere ganger under den daglige bruken av sagen. Ha alltid på deg beskyttende arbeidshansker.



Slovensky

Slovenščina

Svenska

ŠTARTOVANIE

ZAGON

START

PALIVO

⚠ POZOR: benzín je mimoriadne horľavé palivo. Pri manipulácii s benzínom alebo zmesou palív dávajte veľký pozor. V blízkosti paliva a motorovej píly nefajčte ani sa k nim nepribližujte otvoreným plameňom (obr.9).

- Aby sa znížilo nebezpečenstvo požiaru a popálenia sa, s palivom zaobchádzajte opatrne. Je veľmi horľavé.
- Palivo premiešajte a naplňte ním nádobu vhodnú na uchovávanie paliva (obr.10).
- Palivo miešajte vonku, mimo dosahu isker alebo plameňov.
- Pred doplnením paliva stroj položte na zem.
- Uzáver palivovej nádrže odskrutkujte pomaly, aby sa uvoľnil tlak a zabránilo sa úniku paliva.
- Po doplnení paliva pevne uzatvorte uzáver. Vibrácie by mohli spôsobiť jeho uvoľnenie a únik paliva.
- Palivo uniknuté z jednotky osušte. Presuňte stroj o približne 3 metre od miesta, kde ste dopĺňali palivo, až potom naštartujte motor (obr.11).
- Nikdy a za žiadnych okolností sa nepokúšajte zapáliť uniknuté palivo.
- Počas manipulácie s palivom ani počas obsluhy motorovej píly nefajčte.
- Palivo skladujte na čerstvom, suchom a dobre vetranom mieste.
- Neskladujte palivo na miestach, kde je suché lístie, slama, papier a pod.
- Jednotku a palivo uchovávajte na miestach, kde výpary paliva neprídu do kontaktu s iskrami alebo otvoreným plameňom, ohrievačmi vody a kotlami, elektrickými motormi alebo spínačmi, sporákmi a pod.
- Pokiaľ je motor v chode, neotvárajte uzáver palivovej nádrže.
- Palivo nepoužívajte na čistenie.
- Dávajte pozor, aby ste si palivom nezašpinili odev.

GORIVO

⚠ POZOR: Bencin je močno vnetljivo gorivo. Pri rokovanju z bencinom ali mešanico goriva bodite izredno previdni. Ne kadite in ne približujte se gorivu ali motorni žagi z ognjem ali odprtim plamenom (slika 9).




- Za zmanjšanje tveganja požara in opeklin vselej ravnajte z gorivom z vso potrebno previdnostjo. Gorivo je izredno močno vnetljivo.
- Gorivo mešajte in shranjujte v posodi, ki je odobrena za točenje goriva (slika 10).
- Gorivo mešajte na prostem, na mestu, kjer ni nevarnosti isker ali plamenov.
- Postavite pršilnik na tla, ugasnite motor in počakajte, da se ohladi, preden začnete nalivati gorivo.
- Pokrovček goriva odpirajte počasi, tako da se nadtlak sprostí in da se prepreči uhajanje goriva.
- Po končanem dolivanju goriva dobro privijte pokrovček posode za gorivo. Tresljaji lahko povzročijo odvitje pokrovčka in uhajanje goriva.
- Obrišite gorivo, ki je izteklo iz stroja. Preden začnete zaganjati motor, premaknite pršilnik za 3 metre proč od mesta, na katerem ste nalivali gorivo (slika 11).
- Nikdar in v nobenem primeru ne poskušajte prižgati izteklega goriva.
- Med rokovanjem z gorivom in med uporabo motorne žage ne kadite.
- Shranjujte gorivo na hladnem, suhem in dobro zračenem mestu.
- Ne shranjujte goriva na krajih, kjer je suho listje, slama, papir itd.
- Shranjujte pršilnik in gorivo na takšnih mestih, kjer hlapi goriva ne morejo priti v stik z iskrami ali odprtim plamenom, kotlom centralne kurjave, elektromotorji ali električnimi stikali, pečmi itd.
- Medtem ko motor teče, ne snemajte pokrovčka s posode za gorivo.
- Ne uporabljajte goriva kot čistilnega sredstva.
- Pazite, da goriva ne polijete po svojih oblačilih.

BRÄNSLE

⚠ VARNING: bensin är ett extremt lättantändligt bränsle. Använd yttersta försiktighet när du hanterar bensin eller en bränsleblandning. Rök inte och för inte eld eller lågor i närheten av bränslet eller motorsågen (Fig.9).

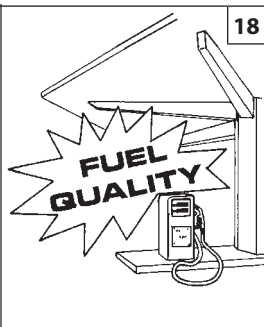
- För att minska risken för eldsvårda och att bränna sig, hantera bränslet med omsorg. Det är mycket lättantändligt.
- Skaka och fyll bränslet i en behållare som är godkänd för bränslet (Fig.10).
- Blanda bränslet utomhus där det inte finns några gnistor eller lågor.
- Placera den på marken, stäng av motorn och låt den kyla av innan du tankar.
- Lossa tanklocket försiktigt för att släppa ut trycket och undvika bränslespill.
- Skruva åt tanklocket ordentligt efter tankningen. Vibrationerna kan orsaka att tanklocket lossnar och att bränsle läcker ut.
- Torka upp bränslet som har läckt ut från enheten. Flytta maskinen 3 meter från tankningsplatsen innan du startar motorn (Fig.11).
- Försök under inga omständigheter att bränna upp bränsle som har läckt ut.
- Rök inte under hanteringen av bränslet eller under funktionen av motorsågen.
- Lagra bränslet på en sval, torr och väl ventilerad plats.
- Lagra inte bränslet på platser mer torra blad, halm, papper etc.
- Förvara enheten och bränslet på platser där bränsleångorna inte kommer i kontakt med gnistor eller öppen eld, vattenkokare för uppvärmning, elektriska motorer eller brytare, ugnar, etc.
- Ta inte av tanklocket när motorn är igång.
- Använd inte bränsle för rengöringsändamål.
- Se till att inte spilla bränsle på dina kläder.

--	--	--	--

Hrvatski	Română	Norsk
POKRETANJE	PORNIREA	IGANGSETTING
<p>GORIVO</p> <p> PAŽNJA: benzin je krajnje zapaljivo gorivo. Budite krajnje oprezni prilikom rukovanja benzinom ili mješavinom goriva. Nemojte pušiti ni približavati vatru ili plamen gorivu ni motornoj pili (sl. 9).</p> <ul style="list-style-type: none"> • Kako biste smanjili opasnost od izbijanja požara ili od zadobivanja opekline, gorivom rukujte pažljivo. Ono je vrlo zapaljivo. • Protresite i stavite gorivo u posudu namijenjenu za njegovo držanje (sl.10). • Promiješajte gorivo na otvorenom, gdje nema iskri ili plamena. • Namjestite na tlo, zaustavite motor i ostavite da se ohladi prije nego što ćete nadoliti gorivo. • Polako odvijte poklopac za gorivo kako bi se otpustio unutrašnji tlak i da biste izbjegli istjecanje goriva. • Poslije nalijevanja, čvrsto pritegnite poklopac goriva. Trešnja može biti uzrokom odvijanja poklopca te istjecanja goriva. • Posušite gorivo koje je isteklo iz uređaja. Prije pokretanja motora, stroj premjestite na 3 metra udaljenosti od mjesta na kojem ste nalijevali gorivo (sl.11). • Nemojte nikada i ni u kojim uvjetima pokušavati zapaliti gorivo koje je isteklo. • Nemojte pušiti za vrijeme rukovanja gorivom ili dok motorna pila radi. • Gorivo skladištite na svježem, suhom i dobro prozračenom mjestu. • Nemojte skladištiti gorivo na mjestima gdje ima suhog lišća, slame, papira, itd. • Uređaj i gorivo pohranjujte na mjestima gdje isparenja goriva neće moći doći u doticaj s iskrama ili otvorenim plamenom, grijačima vode za grijanje, električnim motorima ili prekidačima, pećnicama, itd. • Dok je motor u pogonu, nemojte skidati poklopac sa spremnika goriva. • Ne koristite gorivo kao sredstvo za čišćenje. • Pazite da ne prolijete gorivo po vlastitoj odjeći. 	<p>CARBURANTUL</p> <p> ATENȚIE: benzina este un carburant extrem de inflamabil. Aveți foarte mare grijă când manipulați benzină sau un amestec de combustibili. Nu fumați și nu aduceți foc sau flăcări în apropierea carburantului sau a motoferăstrăului (Fig. 9).</p> <ul style="list-style-type: none"> • Pentru a reduce riscul de incendii și de arsuri, manipulați cu grijă carburantul. Este foarte inflamabil. • Agitați și puneți combustibilul într-un recipient aprobat pentru carburant (Fig. 10). • Amestecați combustibilul în aer liber, într-un loc unde nu sunt scânteii sau flăcări. • Puneți aparatul pe sol, opriți motorul și lăsați-l să se răcească înainte de a efectua alimentarea. • Desfaceți încet bușonul de carburant, pentru a elibera presiunea și pentru a evita ieșirea carburantului. • Strângeți bine bușonul de carburant după alimentare. Vibrațiile pot cauza o slăbire a bușonului și ieșirea carburantului. • Ștergeți combustibilul care a dat pe dinafară din aparat. Deplasați aparatul la 3 metri distanță față de locul în care s-a efectuat alimentarea, înainte de a porni motorul (Fig. 11). • Nu încercați niciodată să ardeți combustibilul care a dat pe dinafară, în nicio împrejurare. • Nu fumați în timp ce manipulați combustibilul sau în timpul funcționării motoferăstrăului. • Păstrați carburantul într-un loc răcoros, uscat și bine aerisit. • Nu păstrați combustibilul în locuri cu frunze uscate, paie, hârtie etc. • Păstrați aparatul și carburantul în locuri în care vaporii de carburant nu vin în contact cu scânteii sau flăcări libere, cu boilere de apă pentru încălzire, cu motoare electrice sau întrerupătoare, cuptoare etc. • Nu scoateți bușonul rezervorului când motorul este în funcțiune. • Nu folosiți combustibil pentru operațiunile de curățare. • Aveți grijă să nu vărsați carburant pe hainele dv. 	<p>DRIVSTOFF</p> <p> ADVARSEL: bensin er et meget brennbart drivstoff. Vær alltid svært forsiktig ved håndtering av bensin eller andre drivstoffblandinger. Du må aldri røyke eller tenne ild i nærheten av forgasseren eller motorsagen (Fig. 9).</p> <ul style="list-style-type: none"> • For å redusere risikoen for brann og brannskader, må drivstoffet behandles forsiktig. Drivstoff er svært brennbart. • Rist og hell drivstoffet i en forskriftsmessig beholder (Fig. 10). • Bland drivstoffet utendørs, langt fra gnister og åpen ild. • Sett maskinen på et åpent sted, slå av motoren og la den få avkjøle seg før du heller på drivstoff. • Åpne lokket på drivstofftanken langsomt, slik at eventuelt trykk i tanken slipper ut og ikke drivstoffet spruter ut. • Skru lokket godt på igjen etter påfylling. Vibrasjon kan føre til at lokket skrur seg opp av seg selv og drivstoff lekker ut. • Tørk vekk alt drivstoff som måtte renne ut. Flytt sagen 3 meter vekk fra påfyllingsstedet før du starter motoren (Fig. 11). • Du må aldri forsøke å brenne opp drivstoff som har lekket ut. • Røyk aldri under håndtering av drivstoffet eller bruk av motorsagen. • Oppbevar drivstoffet på et tørt og kjølig sted med god ventilasjon. • Plasser aldri drivstoffet på steder hvor det finnes tørre blader, høy, papir osv. • Oppbevar sagen og drivstoffet på steder hvor ikke drivstoffdunst kan komme i kontakt med gnister eller åpen ild, varmekjeler, elektromotorer og brytere, ovner osv. • Fjern aldri tanklokket når motoren er igang. • Bruk aldri drivstoff til rengjøring av sagen. • Pass på at du ikke søler drivstoff på klærne.



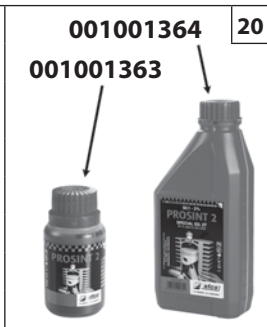
17



18

BENZÍN - BENZIN BENZIN - BENZIN BENZINÄ - BENSIN	OLEJ - OLJE - OLJA ULJE - ULEI - OLJE			
	2% - 50:1		4% - 25:1	
ℓ	ℓ	(cm ³)	ℓ	(cm ³)
1	0,02	(20)	0,04	(40)
5	0,10	(100)	0,20	(200)
10	0,20	(200)	0,40	(400)
15	0,30	(300)	0,60	(600)
20	0,40	(400)	0,80	(800)
25	0,50	(500)	1,00	(1000)

19



20

Slovensky

Slovenščina

Svenska

ŠTARTOVANIE

ZAGON

START

PALIVO

Tento stroj je poháňaný dvojtaktným motorom a vyžaduje prípravu zmesi benzínu a oleja pre 2-taktné motory. Pripravte zmes bezolovnatého benzínu a oleja pre dvojtaktné motory v čistej nádobe, ktorá je vhodná na uchovávanie benzínu (obr.17).

ODPORUČANÉ PALIVO: TENTO MOTOR JE SCHVÁLENÝ NA NAPÁJANIE BEZOLOVNATÝM 89 OKTÁNOVÝM BENZÍNOM PRE MOTOROVÉ VOZIDLÁ ((R + M) / 2) ALEBO S VYŠŠÍM OKTÁNOVÝM ČÍSLOM (Obr.18).

Zmiešajte olej pre dvojtaktné motory s benzínom podľa pokynov na obale. Odporúčame vám používať olej pre 2-taktné motory Efco v pomere **2% (1:50)**, vyvinutý špeciálne pre všetky dvojtaktné motory chladené vzduchom Efco.

Správne pomery zmesi olej/palivo uvedené v schéme (obr.19) sa vzťahujú na motorový olej Efco **PROSINT 2** a **EUROSINT 2** (obr. 20) alebo na rovnocenný kvalitný olej (**špecifikácie JASO FD alebo ISO L-EGD**). Keď špecifikácie oleja **NIE SÚ** rovnocenné alebo nie sú známe, použite zmes v pomere **4% (1:25)**.

⚠ UPOZORNENIE: NEPOUŽÍVAJTE OLEJ PRE MOTOROVÉ VOZIDLÁ ANI PRE 2-TAKTNÉ LODNÉ MOTORY.

⚠ UPOZORNENIE:
- Kupujte iba také množstvo paliva, ktoré spotrebujete; nekupujte viac, ako spotrebujete počas jedného alebo dvoch mesiacov;
- Benzín uchovávajte v hermeticky uzavretej nádrži, na čerstvom a suchom mieste.

⚠ UPOZORNENIE - Pri príprave zmesi nikdy nepoužívajte palivo s obsahom etanolu vyšším ako 10 %; môže sa použiť gasohol (zmes benzínu a etanolu) s percentuálnym obsahom etanolu do 10 % alebo palivo E10.

POZNÁMKA - Pripravujte vždy iba také množstvo zmesi, ktoré potrebujete, nenechávajte palivo dlho v nádrži alebo v kanistri. Odporúča sa použitie stabilizačnej látky **Emak ADDITIX 2000** s kódom 001000972, ktorá umožňuje uskladniť palivovú zmes na dobu 30 dní (obr.21).

Benzín s obsahom alkylov

⚠ UPOZORNENIE - Benzín s obsahom alkylov nemá rovnakú hustotu ako normálny benzín. Preto motory nastavené na normálny benzín si môžu vyžadovať odlišné nastavenie skrutky H. Pri tomto postupe sa musíte obrátiť na autorizované servisné stredisko.

DOPŔŇANIE PALIVA (Obr.23)

Pred doplnením zmesi bandaskou potraďte (obr.22).

POGONSKO GORIVO

Stroj poganja dvotaktni motor, ki kot gorivo uporablja mešanico bencina in olja za 2-taktné motorje. Zmešajte neosvinčeni bencin in olje za dvotaktné motorje v čisti posodi, ki je odobrena za točenje bencina (slika 17).

PRIPOROČENO GORIVO: MOTOR JE ATESTIRAN ZA DELOVANJE Z NEOSVINČENIM BENCINOM ZA POGON MOTORNIH VOZIL, KATEREGA OKTANSKO ŠTEVILO JE 89 ((R + M) / 2) ALI VEČ (slika 18).

Olje za 2-taktné motorje zmešajte z bencinom po navodilih na njegovi embalaži.

Priporočamo vam uporabo olja za 2-taktné motorje Efco v razmerju **2% (1:50)**, ki je izdelano posebej za dvotaktné motorje z zračnim hlajenjem Efco.

Pravilno razmerje olja/goriva, navedeno v tabeli (slika 19), velja v primeru uporabe olja za dvotaktné motorje Efco **PROSINT 2** ali **EUROSINT 2** (slika 20) ali enakovrednega visokokakovostnega olja (**po karakteristikah standarda JASO FD oziroma ISO L-EGD**). Kadar karakteristike olja **NISO** enakovredne ali niso znane, pripravite mešanico olja in goriva v razmerju **4% (1:25)**.

⚠ OPOZORILO: NE UPORABLJAJTE OLJA ZA MOTORNÁ VOZILA OZIROMA OLJA ZA 2-TAKTNE IZVENKRMNE MOTORJE.

⚠ OPOZORILO:
- Kupite samo toliko goriva, kolikor ga potrebujete za svojo uporabo; ne kupite ga več, kot ga boste porabili v enem ali dveh mesecih;
- Bencin shranjujte v hermetično zaprti posodi, na hladnem in suhem mestu.

⚠ OPOZORILO - Pri pripravi mešanice nikdar ne uporabljajte goriva z več kot 10 % etanola; dovoljena je uporaba gasohola (mešanice bencina in etanola) z do 10 % vsebnostjo etanola ali goriva E10.

OPOMBA - Pripravite samo toliko mešanice, kolikor jo potrebujete za takojšnje uporabo; ne puščajte goriva v rezervoarju ali v posodi daljši čas. Priporočamo uporabo stabilizatorja za gorivo **Emak ADDITIX 2000** - kat. št. 001000972, s katerim mešanica ohrani kakovost 30 dni (slika 21).

Alkilirani bencin

⚠ OPOZORILO - Alkilirani bencin nima enake gostote kakor navadni bencin. Zato je pri motorjih, ki so nastavljeni za uporabo navadnega bencina, potrebna drugačna nastavitve vijaka H. Za ta poseg se morate obrniti na pooblašeni servis.

POLNJENJE REZERVOARJA (slika 23)

Preden nalijete gorivo v rezervoar, pretresite ročko z mešanico (slika 22).

BRÄNSLE

Denna produkt drivs med en 2-taktsmotor och kräver en förblandning av bensin och olja för 2-taktsmotorer. Förblanda blyfri bensin och olja för tvåtaktsmotorer i ren behållare godkänd för bensin (Fig.17).

REKOMMENDERAT BRÄNSLE: DENNA MOTOR HAR CERTIFIERATS FÖR ATT FUNGERA MED BLYFRI FORDONSBENSIN MED ETT OKTANTAL 89 ((R + M)/2) ELLER MED ETT HÖGRE OKTANTAL (Fig.18).

Blanda motoroljan för 2-taktsmotorer med bensinen genom att följa anvisningarna på förpackningen.

Du rekommenderas att använda olja för 2-taktsmotorer Efco **2 % (1:50)** speciellt formulerad för alla luftkylda tvåtaktsmotorer Efco.

De korrekta proportionerna olja/bensin visade i nedanstående tabell (Fig.19) är lämpliga om man använder motorolja Efco **PROSINT 2** och **EUROSINT 2** (Fig.20) eller en likvärdig motorolja av hög kvalitet (**specifikationer JASO FD eller specifikationer ISO L-EGD**). När oljespecifikationerna **INTE** är likvärdiga eller inte är kända, använd ett **4 % (1:25)** blandningsförhållande.

⚠ FÖRSIKTIGHET: ANVÄND INTE FORDONSOLJA ELLER OLJA FÖR 2-TAKTS UTOMBORDSMOTORER.

⚠ FÖRSIKTIGHET:
- Köp enbart bensinmängden som är nödvändig för din förbrukning; köp inte mer än vad du använder under en eller två månader;
- Förvara bensinen i en hermetiskt tillsluten behållare på en torr och kall plats.

⚠ FÖRSIKTIGHET - Använd aldrig bränsle med en etanolhalt över 10 %. Gasohol (en blandning av bensin och etanol) med en etanolhalt upp till 10 % eller E10 bränsle accepteras.

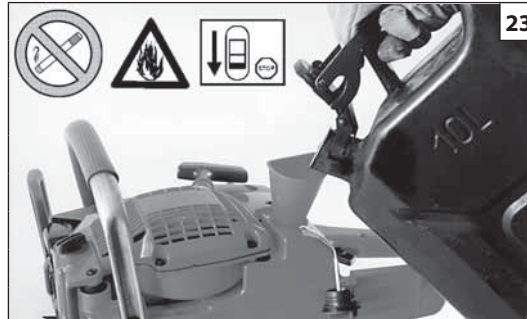
ANM. - Gör bara i ordning så mycket bränsleblandning som krävs för användningen. Lämna inte någon bränsleblandning för länge varken i behållaren eller i tanken. Vi rekommenderar att bränslestabilisatorn **Emak ADDITIX 2000, artikelnummer 001000972, används om blandningen skall sparas så lång tid som 30 dagar (Fig.21).**

Alkylerad bensin

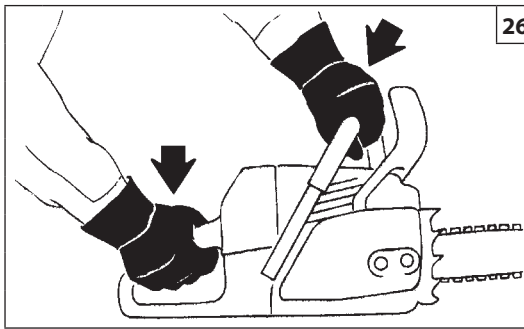
⚠ FÖRSIKTIGHET - Alkylerad bensin har inte samma densitet som normal bensin. Det betyder att motorer som ställts in med normal bensin kan kräva en annorlunda inställning av skruven H. Detta måste göras av en auktoriserad serviceverkstad.

PÅFYLLNING (Fig.23)

Skaka bränslebehållaren innan du fyller på bränsle (Fig.22).



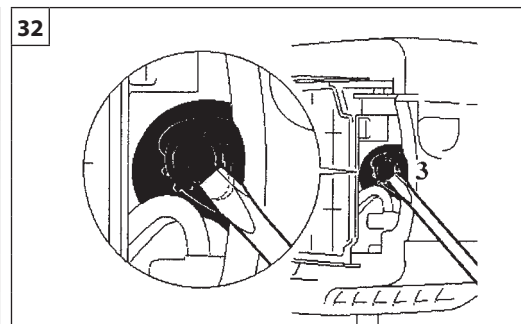
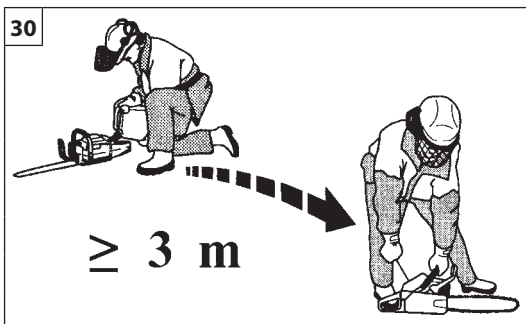
Hrvatski	Română	Norsk
<p align="center">POKRETANJE</p>	<p align="center">PORNIREA</p>	<p align="center">IGANGSETTING</p>
<p>GORIVO Ovaj se uređaj pokreće pomoću dvotaktnog motora i koristi pripremljenu mješavinu benzina i ulja za dvotaktne motore. Pripremite mješavinu bezolovnog benzina i ulja za dvotaktne motore u čistoj posudi namijenjenoj držanju benzina (sl.17).</p> <p>PREPORUČUJE SE GORIVO: OVAJ JE MOTOR CERTIFICIRAN ZA RAD S BEZOLOVNIIM BENZINOM OD 89 OKTANA ZA AUTOMOBILE ([R + M] / 2) ILI S VIŠIM OKTANSKIM BROJEM (sl.18).</p> <p>Shodno uputama na ambalaži, promiješajte ulje za dvotaktne motore s benzinom.</p> <p>Savjetujemo vam da rabite ulje za dvotaktne motore Efco s 2% (1:50), koje je specijalno pripravljeno za sve dvotaktne motore Efco hladene zrakom. Ispravni omjeri ulja i goriva naznačeni u pregledu (sl.19) pogodni su kod uporabe motornog ulja Efco PROSINT 2 i EUROSINT 2 (sl.20) ili drugog istovrijednog, visoko kvalitetnog motornog ulja (po specifikacijama JASO FD ili ISO L-EGD). Kada specifikacije ulja NISU istovrijedne ili su nepoznate, koristite omjer mješavine ulja i goriva od 4% (1:25).</p> <p>⚠ OPREZ: NE RABITE ULJE ZA MOTORNA VOZILA, NITI ULJE ZA VANBRODSKE DVOTAKTNE MOTORE.</p> <p>⚠ OPREZ:</p> <ul style="list-style-type: none"> - Kupujte isključivo količine goriva koje odgovaraju vašoj potrošnji; ne kupujte ga više od količine koju ćete potrošiti za jedan ili dva mjeseca; - pohranjujte benzin u hermetički zatvorenoj posudi, na svježem i suhom mjestu. <p>⚠ OPREZ - Za mješavinu nemojte nikad koristiti gorivo s postotkom etanola većim od 10%; prihvatljivi su gasohol (mješavina benzina i etanola) s postotkom etanola do 10% ili gorivo E10.</p> <p>NAPOMENA - Pripremite samo količinu mješavine koja vam je potrebna: nemojte je držati dugo vremena u spremniku ili u kanti. Savjetujemo korištenje Emakvog stabilizatora goriva ADDITIX 2000, šif. 001000972, koji omogućuje očuvanje mješavine u trajanju od 30 dana (sl.21).</p> <p>Alkilatni benzin</p> <p>⚠ OPREZ - Alkilatni benzin nije iste gustoće kao i onaj normalni. Stoga motori koji su regulirani normalnim benzinom mogu zahtijevati drugačije podešavanje vijka H. Za vršenje te radnje trebate se obratiti ovlaštenom servisnom centru.</p> <p>NALIJEVANJE GORIVA (sl.23) Promiješajte gorivo u kanti prije nego što ga ulijete u spremnik (Slika 22).</p>	<p>CARBURANTUL Acest produs este acționat de un motor în 2 timpi și necesită preamestecarea benzinei și a uleiului pentru motoare în 2 timpi. Preamestețați benzina fără plumb și ulei pentru motoare în doi timpi într-un recipient curat, omologat pentru benzină (Fig. 17).</p> <p>CARBURANT RECOMANDAT: ACEST MOTOR ESTE CERTIFICAT PENTRU A FUNCȚIONA CU BENZINA FĂRĂ PLUMB, PENTRU AUTOMOBILE, CU CIFRA OCTANICĂ 89 ([R + M] / 2) SAU CU O CIFRĂ OCTANICĂ MAI MARE (FIG. 18).</p> <p>Amestecați uleiul pentru motoare în 2 timpi cu benzina, conform instrucțiunilor de pe ambalaj.</p> <p>Vă recomandăm să utilizați ulei pentru motoare în 2 timpi Efco la 2% (1:50), formulat în mod special pentru toate motoarele în doi timpi răcite cu aer Efco.</p> <p>Proporțiile corecte de ulei/carburant indicate în prospect (Fig. 19) sunt adecvate când se folosește ulei pentru motoare Efco PROSINT 2 și EUROSINT 2 (Fig. 20) sau un ulei de motoare echivalent, cu o calitate ridicată (specificații JASO FD sau ISO L-EGD). Când specificațiile uleiului NU sunt echivalente sau nu sunt cunoscute, utilizați un raport de amestecare ulei/carburant de 4% (1:25).</p> <p>⚠ AVERTIZARE: NU FOLOSIȚI ULEI PENTRU AUTOVEHICULE SAU PENTRU MOTOARE OUTBOARD ÎN 2 TIMPI.</p> <p>⚠ AVERTIZARE:</p> <ul style="list-style-type: none"> - Cumpărați doar cantitatea de carburant necesară în funcție de consumul dv.; nu cumpărați mai mult decât ceea ce veți folosi în una sau două luni; - Păstrați benzina într-un recipient închis ermetic, într-un loc răcoros și uscat. <p>⚠ ATENȚIE - Pentru amestec, nu utilizați niciodată un carburant cu un procent de etanol mai mare de 10%; se poate folosi gazohol (amestec de benzină și etanol) cu un procent de etanol de până la 10% sau carburant E10.</p> <p>NOTĂ - Preparați doar cantitatea de amestec necesară pentru utilizare; nu lăsați amestecul în rezervor sau în canistră mult timp. Se recomandă să se utilizeze stabilizator pentru carburant Emak ADDITIX 2000 cod. 001000972, pentru a păstra amestecul pe o perioadă de 30 zile (Fig. 21).</p> <p>Benzină alchilată</p> <p>⚠ AVERTIZARE - Benzina alchilată nu are aceeași densitate ca benzina normală. De aceea, motoarele reglate cu benzină normală pot necesita o reglare diferită a șurubului H. Pentru această operație trebuie să vă adresați unui Centru de Asistență Autorizat.</p> <p>ALIMENTAREA (Fig. 23) Agitați canistra cu amestec înainte de a efectua alimentarea (Fig. 22).</p>	<p>DRIVSTOFF Denne sagen drives av en totakts-motor og krever en drivstoffblanding av bensin og olje for totakts-motorer. Bland blyfri bensin og olje for totakts-motorer i en ren forskriftsmessig beholder for bensin (Fig. 17).</p> <p>ANBEFALT DRIVSTOFF: DENNE MOTOREN ER SERTIFISERT FOR Å FUNGERE MED BLYFRI BENSIN FOR BILER PÅ 89 OKTAN ([R + M] / 2) ELLER MED ET HØYERE OKTANTALL (Fig. 18).</p> <p>Bland oljen for totakts-motorer med bensinen ifølge instruksene på emballasjen.</p> <p>Det anbefales å bruke Efco-olje for totaktsmotorer på 2% (1:50) som er spesielt beregnet på alle Efcos luftavkjølte totakts-motorer.</p> <p>De riktige forholdene mellom olje og drivstoff som er oppgitt i oversikten (Fig. 19) passer når man bruker olje til Efco-motorene PROSINT 2 og EUROSINT 2 (Fig. 20) eller en tilsvarende høykvalitetsolje (med spesifikasjonene JASO FD eller ISO L-EGD). Dersom oljespesifikasjonene IKKE er tilsvarende eller ikke er kjent, benyttes et blandingsforhold mellom olje og drivstoff på 4% (1:25).</p> <p>⚠ FORSIKTIG: BRUK IKKE OLJE BEREGNET PÅ KJØRETØYER ELLER TOTAKTS UTENBORDSMOTORER.</p> <p>⚠ FORSIKTIG:</p> <ul style="list-style-type: none"> - Anskaff kun den drivstoffmengden du trenger til ditt eget forbruk; kjøp ikke mer enn du trenger på en eller to måneder; - Oppbevar bensinen i en hermetisk lukket beholder, på et tørt og kjølig sted. <p>⚠ FORSIKTIG - Til blandingen må du aldri bruke drivstoff med en etanolprosent på over 10%; gasohol (blanding av bensin og etanol) med en etanolprosent på inntil 10% eller E10-drivstoff er tillatt.</p> <p>MERK - Lag kun den mengden som skal brukes; ikke la drivstoffet ligge i tanken eller kannen over lengre tid. Vi anbefaler bruk av drivstoffstabilisatoren Emak ADDITIX 2000 kode001000972, som gjør at man kan oppbevare blandingen i 30 dager (Fig. 21).</p> <p>Alkylbensin</p> <p>⚠ FORSIKTIG - Alkylbensin har ikke samme tetthet som vanlig bensin. Derfor kan det hende at motorene som er beregnet på vanlig bensin må reguleres med H-skruen. Henvend deg til et autorisert servicesenter for å få dette utført.</p> <p>PÅFYLLING (Fig. 23) Ryst kannen med drivstoff før påfylling (Fig. 22).</p>



Slovensky	Slovenščina	Svenska
<p align="center">ŠTARTOVANIE</p>	<p align="center">ZAGON</p>	<p align="center">START</p>
<p>OLEJ PRE MAZANIE REŤAZÍ Správne mazanie reťaze behom pílenia znižuje opotrebovanie medzi reťazou a vodiacou lištou na minimum a tak predlžuje ich životnosť. Do nádrže prilejte doporučené množstvo kvalitného oleja (Obr. 25).</p> <p>⚠ UPOZORNENIE - Je zakázané používať použitý olej! Na lišty a reťaze používajte špeciálne biologicky rozložiteľné mazivo (eco-lube Efco p.n. 001001552 (5ℓ) - 001001553 (1ℓ)), ktoré šetrí životné prostredie a priaznivo ovplyvňuje životnosť píly.</p> <p>⚠ Pred štartovaním motora sa ubezpečte, či reťaz nie je v kontakte s neznámym predmetom.</p> <p>⚠ S motorom na voľnobehu sa reťaz nesmie točiť. V opačnom prípade kontaktujte Autorizovaného Servisného Strediska, aby vykonala kontrolu a odstránenie problému.</p> <p>⚠ Pokiaľ motor beží, držte vždy prednú rukoväť pevne ľavou rukou a zadnú rukoväť pravou rukou (Obr. 26). Skontrolujte, či sú všetky časti vášho tela dostatočne ďaleko od reťaze a tlmíča výfuku.</p> <p>⚠ Vystavenie sa vibráciám môže spôsobiť poranenia osôb, ktoré trpia problémami s obehom krvi alebo majú problémy nervového pôvodu. Ak spozorujete príznaky ako strápnutie, strata citlivosti, zníženie normálnej sily alebo zmeny farby pokožky, obráťte sa na svojho lekára. Tieto príznaky sa zvyčajne prejavujú na prstoch, rukách a zápästiach.</p>	<p>OLJE ZA MAZANJE VERIGE Pravilno mazanje verige med žaganjem zmanjšuje trenje med verigo in mečem na minimum in tako podaljšuje njuno življenjsko dobo. Vedno uporabljajte kvalitetno olje (slika 25).</p> <p>⚠ OPOZORILO - Nikoli ne uporabljajte odpadnega olja. Vedno uporabljajte biološko razgradljivo sredstvo za mazanje (npr. eco-lube Efco št. 001001552 (5ℓ) - 001001553 (1ℓ)), ki ustreza meču in verigi in je hkrati naravi in drugim delom žage prijazno.</p> <p>⚠ Pred zagonom žage se prepričajte, da gibanje verige ni ovirano.</p> <p>⚠ V prostem teku motorja se veriga ne sme vrteti. V nasprotnem primeru stika pooblaščeni Servisni Center, da izvede pregled in odpravite težavo.</p> <p>⚠ Po zagonu motorja trdno primite z levo roko sprednji ročaj in z desno roko zadnji ročaj (slika 26). Prepričajte se, da nobeden od delov vašega telesa ni v bližini verige in dušilke izpuha.</p> <p>⚠ Izpostavljenost tresljam lahko povzroči poškodbe osebam, ki imajo težave s krvnim obtokom ali živčevjem. Če opazite določene simptome, na primer odrevenelost, pomanjkanje občutljivosti, upad normalne moči ali spremembo v barvi kože, se obrnite po zdravniško pomoč. Ti znaki se ponavadi pojavijo na prstih, dlaneh ali v zapestjih.</p>	<p>SMÖRJOLJA FÖR KEDJAN Om kedjan är korrekt smord när sågen används reduceras slitaget mellan kedjan och svärdet betydligt, vilket garanterar längre hållbarhet. Använd alltid olja av god kvalitet (Fig. 25).</p> <p>⚠ VARNING - Det är förbjudet att återanvända spillolja! Använd alltid biodegraderbart smörjmedel (eco-lube Efco p.n. 001001552 (5ℓ) - 001001553 (1ℓ)), speciellt avsett för svärd och kedjor. På detta sätt visar du respekt för naturen och ökar livslängden på motorsågens komponenter.</p> <p>⚠ Kontrollera att det inte finns något skräp eller dylikt på kedjan innan du startar motorn.</p> <p>⚠ När motorn går på lägsta varvtal skall kedjan inte snurra. Annars kontakta en Auktoriserad Serviceverkstad för att utföra en kontroll och rätta till problemet.</p> <p>⚠ Håll alltid i det främre handtaget med vänster hand och i det bakre handtaget med höger hand när motorn är på (Fig. 26). Kontrollera att alla dina kroppsdelar är på behörigt avstånd från kedjan och från ljuddämparen.</p> <p>⚠ Exponeringen av vibrationer kan orsaka skador på personer som lider av blodcirkulations- eller nervösa problem. Kontakta läkare om du upplever fysiska symptom som domningar, bristande känslighet, minskning av normal styrka eller förändringar i hudfärgen. Dessa symptom uppträder oftast i fingrarna, händerna eller handlederna.</p>

--	--	--	--

Hrvatski	Română	Norsk
POKRETANJE	PORNIREA	IGANGSETTING
<p>ULJE ZA PODMAZIVANJE LANCA Pravilno podmazivanje lanca prilikom različitih faza rezanja svodi do minimalne razine trošenje lanca i vodilice, garantirajući na taj način produženo trajanje. Upotrebljavajte uvijek ulje visoke kvalitete (sl. 25).</p> <p>⚠ NAPOMENA - Zabranjeno je korištenje upotrebljenog ulja! Upotrebljavajte uvijek biološki razgradivo motorno ulje (eco-lube Efco šif. br. 001001552 (5ℓ) - 001001553 (1ℓ)) za vodilice i lance, koje je u skladu sa svim propisima o zaštiti okoliša i trajanju sastavnih dijelova motorne pile.</p> <p>⚠ Prije nego što upalite motor, provjerite da lanac ne dodiruje nikakav predmet.</p> <p>⚠ Kad je motor postavljen na minimum, lanac ne smije biti u pokretu. Inače kontakt Ovlašteni Servisni Centar da obavlja provjeru i riješili problem.</p> <p>⚠ Ako je motor upaljen, držite uvijek čvrsto prednji rukohvat lijevom, a stražnji desnom rukom (sl. 26). Provjerite da su svi dijelovi tijela na dovoljnoj udaljenosti od lanca i ispušne cijevi.</p> <p>⚠ Izlaganje vibracijama može biti štetno za osobe koje imaju problema s krvotokom ili sa živčanim sustavom. Obratite se liječniku ako se pojave tjelesni simptomi kao što su utrnulost, pomanjkanje osjetljivosti, smanjenje normalne snage ili promjena boje kože. Ti simptomi obično se pojavljuju u prstima, šakama ili zapešćima.</p>	<p>ULEIUL LUBRIFIANT PENTRU LANȚ O lubrifiere corectă a lanțului în timpul fazelor de tăiere reduce la minim uzura dintre lanț și șină, asigurând o durată de viață mai îndelungată. Utilizați întotdeauna ulei de bună calitate (Fig. 25).</p> <p>⚠ ATENȚIE - Este interzisă utilizarea uleiului recuperat! Utilizați întotdeauna lubrifiant biodegradabil (eco-lube Efco p.n. 001001552 (5ℓ) – 001001553 (1ℓ)) special pentru șine și lanțuri, care respectă natura și prelungește durata de viață a componentelor motoferăstrăului.</p> <p>⚠ Înainte de a porni motorul, verificați ca lanțul să nu fie în contact cu niciun corp străin.</p> <p>⚠ Cu motorul la minim, lanțul nu trebuie să se rotească. În caz contrar, contactați un Centru de Service Autorizat pentru a efectua o verificare și repara problema.</p> <p>⚠ Când motorul este în funcțiune, apucați întotdeauna ferm mânerul anterior cu mâna stângă și pe cel posterior cu mâna dreaptă (Fig. 26). Aveți grijă ca nicio parte a corpului dv. să nu se afle în apropierea lanțului sau a eșapamentului.</p> <p>⚠ Expunerea la vibrații poate cauza leziuni persoanelor care suferă din cauza unor probleme de circulație sanguină sau cu probleme ale sistemului nervos. Adresați-vă medicului dacă apar simptome fizice precum amorțeală, lipsa sensibilității, reducerea puterii normale sau variații ale culorii pielii. Aceste simptome apar, de obicei, la degete, mâini sau încheieturi.</p>	<p>SMØREOLJE FOR KJEDE Korrekt smøring av kjedet i kuttefasene reduserer slitasjen mellom kjedet og stangen, og sikrer komponentene en lengre levetid. Bruk alltid olje av god kvalitet (Fig. 25).</p> <p>⚠ ADVARSEL - Bruk aldri om igjen gammel olje! Bruk alltid bare biologisk nedbrytbar olje av typen (eco-lube Efco p.n. 001001552 (5ℓ) - 001001553 (1ℓ)) spesielt beregnet på kjede og stang. Bare på denne måten tar du vare på miljøet, verner om operatørens helse og sikrer sagens komponenter en lang levetid.</p> <p>⚠ Før du setter igang motoren, må du forsikre deg om at ikke kjedet er i berøring med noe fremmedlegeme.</p> <p>⚠ Når motoren går på minimum skal ikke kjedet bevege seg. I motsatt tilfelle må du henvende deg til et autorisert serviceverksted for en kontroll og for å løse problemet.</p> <p>⚠ Når motoren er igang skal man alltid holde godt fast i det fremre håndtaket med venstre hånd og i det bakre med høyre hånd (Fig. 26). Forsikre deg om at alle kroppsdeler er på god avstand fra kjedet og eksosporten.</p> <p>⚠ Å utsette seg for vibrasjoner kan føre til skader på personer som lider av sirkulasjons- eller nerveproblemer. Kontakt en lege dersom du føler deg hoven, mangler følsomhet, kjenner deg svekket eller oppdager variasjoner i hudfargen. Slike symptomer oppstår vanligvis i fingrene, på hendene og rundt håndleddene.</p>



Slovensky

Slovenščina

Svenska

ŠARTOVANIE

ZAGON

START

⚠ POZOR: dodržiavajte bezpečnostné predpisy o manipulácii s palivom. Pred dopĺňaním paliva vždy vypnite motor. Palivo nikdy nedoplňajte, keď je stroj alebo motor v činnosti a kým sú horúce. Pred naštartovaním motora sa presuňte aspoň o 3 m od miesta, kde ste dopĺňali palivo (obr.30). NEFAJČTE!

1. Očistite okolie uzáveru paliva, aby ste predišli znečisteniu nádrže.
2. Uzáver palivovej nádrže uvoľnite pomaly.
3. Opatrne nalejte palivovú zmes do nádrže. Zabráňte rozliatiu.
4. Pred vrátením uzáveru na miesto očistite a skontrolujte tesnenie.
5. Uzáver palivovej nádrže naskrutkujte na miesto, utiahnite. Poutierajte prípadne rozliate palivo.

⚠ POZOR: skontrolujte, či nedochádza k úniku paliva a, ak k nim dochádza, pred používaním ich odstráňte. Podľa potreby zavolajte servisné stredisko predajcu.

Motor je zahľtený

- Prepnite vypínač zapalovania Zap./Vyp. do polohy **STOP**.
- Otočte gombíkom (1, Obr.31).
- Odstráňte kryt (2).
- Vsuňte vhodný nástroj pod koncovku sviečky (**3, Obr.32**).
- Vypáčte koncovku sviečky.
- Sviečku odskrutkujte a osušte.
- Plynovú páčku úplne stlačte.
- Potiahnite štartovacie lanko niekoľkokrát, aby sa vyčistila spaľovacia komora.
- Upevnite sviečku späť a zapojte koncovku sviečky, zatlačte koncovku **pevne** – zmontujte ostatné časti.
- Prepnite vypínač zapalovania Zap./Vyp. do štartovacej polohy I.
- Páčku sýtiča nastavte do OTVORENEJ polohy – aj keď je motor studený.
- Teraz naštartujte motor.

⚠ POZOR: pri rokovanju z gorivom upoštevajte varnostne napotke. Pred polnjenjem goriva vselej ugasnite motor. Nikdar ne dolivajte goriva, kadar motor teče ali kadar je vroč. Pred zagonom motorja se premaknite vsaj 3 m od mesta, na katerem ste natočili gorivo (slika 30). NE KADITE!

1. Očistite površino okoli pokrovčka za gorivo, da preprečite morebitno onesnaženje goriva.
2. Pokrovček za gorivo odvijajte počasi.
3. Previdno natočite mešanico goriva v posodo za gorivo. Pazite, da goriva ne polijete.
4. Preden znova privijete pokrovček za gorivo, očistite in preglejte tesnilo.
5. Nato takoj privijte pokrovček za gorivo in ga pritegnite z roko. Odstranite morebitne ostanke razlitega goriva.

⚠ POZOR: preverite, ali morda kje pušča gorivo, in v takšnem primeru pred začetkom odpravite vzrok puščanja. Po potrebi se obrnite na servisno službo podjetja, kjer ste kupili stroj.

Motor je poplavljen

- Stikalo za vklop premaknite v izklopljen položaj **"STOP"**.
- Vsak dan zavrtite gumb (1, Slika 31).
- Odstranite pokrov (2).
- Vstavite ustrezno orodje v kapo vžigalne svečke (**3, Slika 32**).
- Odstranite kapo vžigalne svečke.
- Odvijte in posušite vžigalno svečko.
- Na široko odprite dušilno loputo.
- Večkrat potegnite vrstico zaganjalnika, da očistite izgorevalno komoro.
- Ponovno namestite vžigalno svečko in priključite kapo vžigalne svečke; **močno** jo pritisnite navzdol – ponovno sestavite ostale dele.
- Stikalo za vklop prestavite v I, to je položaj za vklop.
- Ročico naprave za hladni zagon prestavite v odprti položaj ("OPEN") – tudi če je motor hladen.
- Zaženite motor.

⚠ WARNING: följ säkerhetsanvisningarna för hantering av bränsle. Stäng alltid av motorn innan du tankar. Fyll aldrig på bränsle i en maskin med motor igång eller varm motor. Flytta dig minst 3 meter ifrån platsen där bränslepåfyllningen har utförts innan du startar motorn (fig.30). RÖK INTE!

1. Rengör ytan runt tanklocket för att undvika föroreningar.
2. Lossa tanklocket försiktigt.
3. Fyll försiktigt i bränsleblandningen i tanken. Undvik spill.
4. Innan du sätter på tanklocket, rengör och kontrollera tätningen.
5. Sätt omgående tillbaka tanklocket och skruva åt det för hand. Avlägsna eventuella bränslespill.

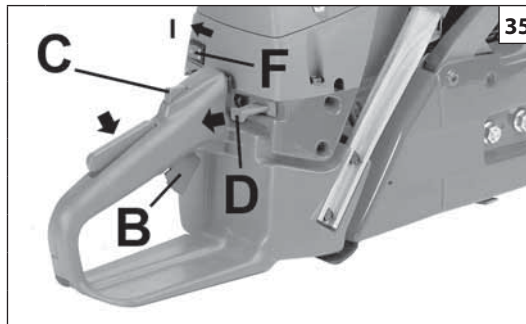
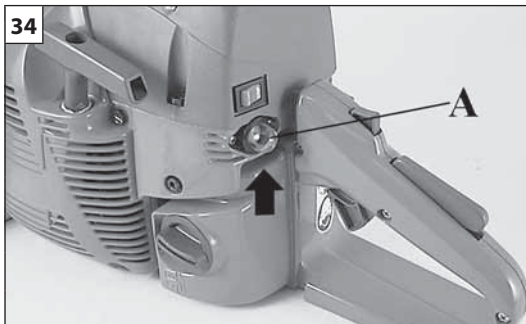
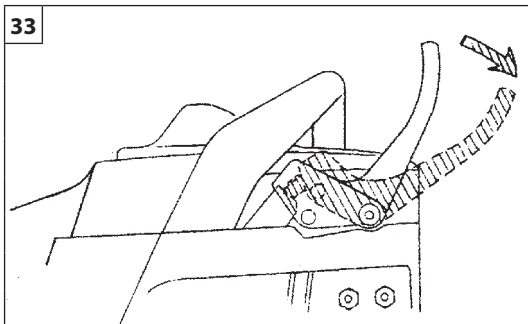
⚠ WARNING: kontrollera om det finns bränsleläckage och om så är fallet avlägsna dem för användningen. Om nödvändigt, kontakta återförsäljarens kundservice.

Motorn är flödad

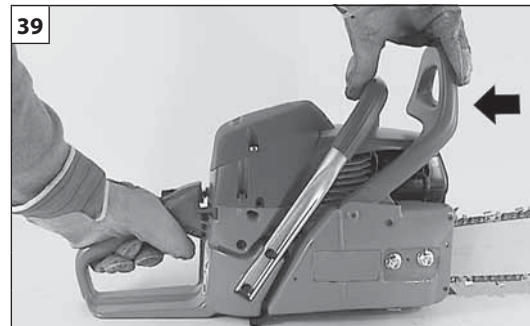
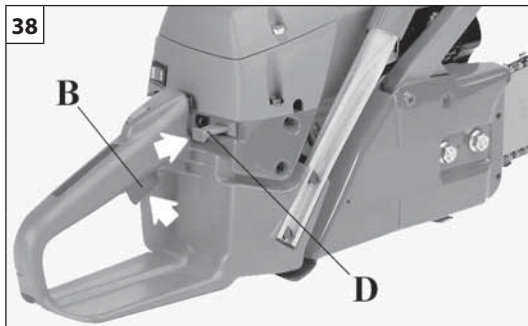
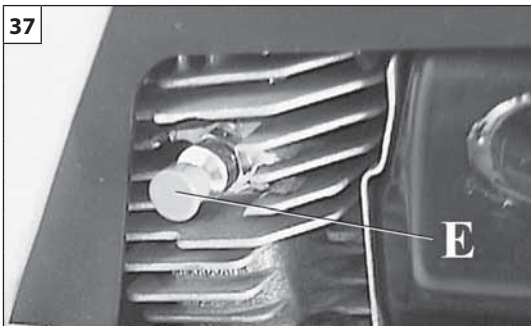
- Ställ kontakten on/off på **STOP**.
- Vrid på ratten (1, bild 31).
- Ta av locket (2).
- För in lämpligt verktyg i tändstiftshylsan (**3, bild 32**).
- Lossa tändstiftshylsan.
- Skruva av och torka tändstiftet.
- Sätt på fullgas.
- Dra startlinna flera gånger för att rensa brännkammaren.
- Sätt tillbaka tändstiftet och anslut tändstiftshylsan, tryck den nedåt **med kraft** – montera de övriga delarna.
- Ställ kontakten on/off på I, startläge.
- Ställ chokereglaget på OPEN – även om motorn är kall.
- Starta nu motorn.

--	--	--	--

Hrvatski	Română	Norsk
POKRETANJE	PORNIREA	IGANGSETTING
<p>⚠ PAŽNJA: pri rukovanju gorivom pridržavajte se sigurnosnih naputaka. Prije dolijevanja goriva, uvijek ugasite motor. Nemojte nikad dolijevati gorivo u stroj dok motor radi ili je topao. Prije pokretanja motora, premjestite se barem 3 m od mjesta na kome ste nalijevali gorivo (sl. 30). NEMOJTE PUŠITI!</p> <ol style="list-style-type: none"> Očistite površinu oko poklopca za gorivo kako biste izbjegli njegovo zagađivanje. Polako odvijte poklopac za gorivo. Pažljivo ulijte mješavinu goriva u spremnik. Pazite da se ne prolje. Prije vraćanja poklopca na mjesto, očistite i provjerite brtvu. Odmah vratite poklopac goriva na mjesto i ručno ga pritegnite. Uklonite gorivo koje se eventualno izlilo. <p>⚠ PAŽNJA: provjerite da nema istjecanja goriva, a ukoliko do njih dođe, uklonite ih prije uporabe. Ukoliko se ukaže potrebnim, stupite u vezu sa službom tehničke pomoći vašega prodavača.</p> <p>Motor je preplavljen</p> <ul style="list-style-type: none"> - Namjestite prekidač uključeno/isključeno na STOP. - Odvijte vijke (1, sl. 31). - Skinite poklopac (2). - Uvucite prikladni alat u sjedište svječice (3, sl. 32). - Sustavom poluge podignite sjedište svječice. - Odvijte i osušite svječicu. - Širom otvorite upusni priklopac. - Povucite konop startera nekoliko puta da bi se komora za sagorijevanje očistila. - Ponovno namjestite svječicu i spojite njeno sjedište, pritisnite ga čvrsto prema dole i sklopite druge dijelove. - Namjestite prekidač uključeno/isključeno na I - položaj za pokretanje. - Namjestite čok na položaj OTVORENO - iako je motor hladan. - Sad pokrenite motor. 	<p>⚠ ATENȚIE: respectați instrucțiunile de siguranță referitoare la mânărea carburantului. Opriți întotdeauna motorul înainte de a alimenta. Nu adăugați niciodată carburant într-un aparat care are motorul în funcțiune sau cald. Deplasați-vă la cel puțin 3 m față de locul în care s-a efectuat alimentarea, înainte de a porni motorul (fig. 30). NU FUMAȚI!</p> <ol style="list-style-type: none"> Curățați suprafața din jurul bușonului de carburant, pentru a evita contaminarea. Desfaceți încet bușonul de carburant. Turnați cu atenție amestecul de carburant în rezervor. Evitați să vărsați pe dinafară. Înainte de a pune la loc bușonul de carburant, curățați și controlați garnitura. Puneți imediat la loc bușonul de carburant, strângându-l cu mâna. Ștergeți eventualul carburant revărsat. <p>⚠ ATENȚIE: controlați să nu existe pierderi de carburant și, dacă există, eliminați-le înainte de utilizare. Dacă este necesar, contactați serviciul de asistență al dealerului dv.</p> <p>Motor înecat</p> <ul style="list-style-type: none"> - Poziționați întrerupătorul de masă pe STOP. - Deșurubați șuruburile (1, Fig.31). - Scoateți capacul (2). - Aplicați un instrument adecvat pe căpăcelul bujiei (3, Fig. 32). - Ridicați căpăcelul bujiei. - Deșurubați și uscați bujia. - Deschideți complet robinetul. - Trageți de șnurul de pornire de câteva ori, pentru a goli camera de ardere. - Puneți la loc bujia și aplicați căpăcelul, apăsându-l cu fermitate. - Puneți întrerupătorul de funcționare pe I, poziția de pornire. - Aduceți maneta de șoc pe poziția OPEN, chiar dacă motorul e rece. - Porniți motorul. 	<p>⚠ ADVARSEL: overhold sikkerhetsinstruksene ved håndtering av drivstoff. Slå alltid av motoren før påfylling. Fyll aldri på drivstoff når motoren er igang eller er varm. Flytt sagen minst 3 meter fra stedet der påfyllingen skjedde før du setter igang motoren (Fig. 30). IKKE RØYK!</p> <ol style="list-style-type: none"> Rengjør overflatene rundt lokket på drivstofftanken, slik at det ikke kommer inn smuss. Åpne lokket på drivstofftanken langsomt. Vær forsiktig ved påfylling av drivstoffet. Unngå søl. Før du setter på lokket på drivstofftanken igjen, må du kontrollere og rengjøre pakningen. Sett lokket på igjen med en gang og stram det til for hånd. Fjern eventuelt søl av drivstoff. <p>⚠ ADVARSEL: kontroller om det finnes drivstoffsøl og fjern det. Kontakt om nødvendig serviceavdelingen hos forhandleren.</p> <p>Motorstopp</p> <ul style="list-style-type: none"> - Sett driftsbryteren på STOP. - Løsne skruene (1, Fig. 31). - Fjern lokket (2). - Plasser et egnet verktøy på hetten på tennpluggen (3, Fig. 32). - Løft opp hetten på tennpluggen. - Skru løs og tørk tennpluggen. - Åpne luken helt. - Trekk flere ganger i startsnoren for å tømme drivstoffkammeret. - Monter tennpluggen igjen og sett på hetten ved å trykke den bestemt på plass. - Sett driftsbryteren på I, startposisjon. - Sett starterhåndtaket på OPEN, selv om motoren er kald. - Start nå motoren.



Slovensky	Slovenščina	Svenska
<h3>ŠTARTOVANIE</h3>	<h3>ZAGON</h3>	<h3>START</h3>
<p>⚠ POZOR – Motorovú pílu nikdy neštartujte bez namontovanej lišty, bez reťaze a bez ochranného krytu spojky (brzda reťaze) – spojka by sa mohla uvolniť a spôsobiť poranenia osôb.</p> <p>ŠTARTOVANIE MOTORA Pri štartovaní motorovej píly treba zaradiť brzdu reťaze. Brzdu reťaze aktivujte potlačením páčky brzdy reťaze / predného chrániča ruky (smerom k lište) do polohy zaradenej brzdy reťaze (obr.33). Stlačením klobúčiku pumpičky nasajte palivo do karburátora (A, Obr. 34). Presuňte vypínač (F, Obr. 35) do polohy "I". Stlačením tlačidla (E, Obr. 37) otvorte dekompresný ventil. Pri prvom zázihu sa automaticky zavrie. Odporúčame vám stlačiť tlačidlo pred každým naštartovaním.</p> <p>Potiahnite plynovú páčku (B, Obr. 35) a zablokujte ju v polohe polovičného plynu stlačením tlačidla (C), uvoľnite páčku (B). Potiahnite rukoväť štartovacieho lanka (D). Pílu položte do stabilnej polohy na zem. Skontrolujte či sa môže reťaz voľne točiť a nenaráža na cudzie predmety. Pred naštartovaním motora sa uistite, že motorová píla nie je v kontakte so žiadnym predmetom. Nikdy sa nesnažte naštartovať motorovú pílu, keď je lišta v záreze. Ľavou rukou uchopte prednú rukoväť a pravou nohou pridržte zadnú rukoväť (Obr. 36). Potiahnite štartovacie lanko niekoľkokrát, až pocítite odpor, potom energicky potiahnite niekoľkokrát a pri prvom naskočení motora vráťte páčku štartéra (D, Obr. 38) do pôvodnej polohy. Postup zopakujte, kým sa motor nenaštartuje. Po naštartovaní motora stlačte plynovú páčku (B, Obr. 38) aby ste ho odblokovali z polohy polovičného zrýchľovania a uvedte motor do voľnobehu. Brzdu uvoľnite (Obr. 39).</p> <p>⚠ UPOZORNENIE - Pokiaľ štartujete teplý motor, nepoužívajte na spustenie sýtič.</p> <p>⚠ UPOZORNENIE - Štartovacie nastavenie karburátora používajte len vo fáze štartovania motora.</p> <p>ZÁBEH MOTORA Motor dosiahne svojho maximálneho výkonu po 5-8 hodinách práce. V dobe zábehu nenechávajte motor bežať na voľnobeh pri maximálnych otáčkach, aby sa príliš nezatažoval.</p> <p>⚠ POZOR! - V dobe zábehu nemeňte karburáciu s cieľom zvýšiť výkon; motor by sa mohol poškodiť.</p> <p>Pozn: je normálne, že nový motor počas prvého použitia dymí.</p>	<p>⚠ POZOR – Nikdar ne zaganjate motorne žage, če niso montirani meč, veriga in pokrov sklopke (zavora za verigo) – sklopka se lahko odvije in povzroči telesne poškodbe.</p> <p>ZAGON MOTORJA Ob zagonu motorne žage mora biti zavora verige aktivirana. Aktivirajte zavoro verige tako, da vzvod zavora / ščitnik za roko potisnete naprej (proti meču) v položaj aktiviranja zavora (slika 33). S pritiskanjem vbrizgalke goriva (A, slika 34) napolnite uplinjač. Stikalo za vklop/izklop (F, slika 35) postavite v položaj « I ». S pritiskom na potisni gumb (E, slika 37) se odpre dekompresijski ventil. Ob prvem zagonu se bo samodejno zaprl. Priporočamo, da pritisnete na ta gumb pred vsakim zagonom.</p> <p>Povlecite ročico za plin (B, slika 35) in jo s pritiskom na gumb (C) zaustavite v položaju pol plina. Spustite ročico (B). Povlecite ročico čoka (D). Verižno žago položite v stabilen položaj na tla. Prepričajte se, da se veriga lahko prosto obrača in da ni v stiku s kakršnimikoli tujki. Preden poženete motor, se prepričajte, da motorna žaga ni v stiku z nobenim predmetom. Nikdar ne zaganjate motorne žage, če je meč zagozden v lesu. Sprednji ročaj trdno primite z levo roko in položite desno nogo na zadnji ročaj (slika 36). Počasi povlecite za štartno vrstico, dokler ne začutite odpora. Večkrat zapored hitro potegnite za vrstico. Ko motor steče, vrnite ročico čoka (D, slika 38) v prvotni položaj. Postopek ponavljajte, dokler motor ne vžge. Ko motor teče, pritisnite na ročico za plin (B, slika 38) in jo sprostite s položaja pol plina. Pustite, da motor teče v prostem teku. Sprostite zavoro (slika 39).</p> <p>⚠ OPOZORILO - Za ponoven zagon toplega motorja ne uporabljajte dušilke (čoka).</p> <p>⚠ OPOZORILO - Samodejni omejilnik uporabljajte samo ob zagonu motorja.</p> <p>VPSELJAVANJE MOTORJA Motor doseže svojo polno moč po 5 - 8 urah delovanja. V tem obdobju ne pustite, da bi motor deloval s polnimi obrati brez obremenitve. Tako preprečite pretirano delovno obremenitev.</p> <p>⚠ OPOZORILO! - V času vpeljavanja ne spreminjajte nastavitev uplinjača, da bi dobili dodatno moč; tako lahko motor poškodujete.</p> <p>OPOMBA: povsem normalno je, da nov motor pri prvi uporabi in tudi še kasneje oddaja dim.</p>	<p>⚠ WARNING – Starta aldrig motorsågen utan svärd, kedja och kopplingskydd (kedjebroms) monterade – kopplingen kan lossna och orsaka personskador.</p> <p>START AV MOTORN Kedjebromsen måste vara inkopplad när du startar motorsågen. Lägg i kedjebromsen genom att skjuta kedjebromsspaken / handsskyddet framåt (mot stängeln), i läget broms inkopplad (Fig.33). Fyll förgasaren genom att trycka på startpumpen (A, Fig. 34). Skjut på/avknappen (F, Fig. 35) till läge "I". Tryck på knappen (E, Fig. 37) så att dekompressionsventilen öppnas. Vid första tändningen stängs ventilen automatiskt. Vi rekommenderar att knappen trycks in före varje start.</p> <p>Dra i gasspaken (B, Fig. 35) och blockera den i läge halvgas genom att trycka på knappen (C). Släpp spaken (B). Dra i startspaken (D). Lägg ner motorsågen på marken så att den ligger stabilt. Kontrollera att kedjan kan löpa obehindrat och att den inte stöter emot något föremål. Innan du startar motorsågen se till att den inte är i kontakt med något föremål. Försök aldrig att starta motorsågen när svärdet befinner sig i ett snitt. Håll i det främre handtaget med vänster hand och ställ höger fot på det bakre handtagets bas (Fig. 36). Dra sedan kraftigt i snöret ett par gånger tills du hör de första motorljuden. Skjut tillbaka startspaken (D, Fig. 38) till ursprungsläget. Gör om startproceduren tills motorn startar. Tryck på gasreglaget (B, Fig. 38) så att det frigörs från läge halvgas och ställ in motorn på lägsta varvtal. Lägg ur bromsen (Fig. 39).</p> <p>⚠ WARNING - Använd inte startspaken när motorn redan är varm.</p> <p>⚠ WARNING! Använd halvaccelerationsanordningen uteslutande för att starta motorn.</p> <p>INKÖRNING AV MOTORN Motorn uppnår maximal effekt efter 5-8 timmars arbete. Låt inte motorn gå på maximalt tomgångsvarvtal under denna inkörningsperiod så att det inte blir för stor belastning på motorn.</p> <p>⚠ WARNING! Justera inte förgasningen för att öka effekten under inkörningsperioden. Det kan bli skador på motorn.</p> <p>OBS: det är normalt att en ny motor avger rök under och efter den första användningen.</p>



- SK - Sítyča pozície
 SLO - Lokacija starter (čoka)
 S - Startsort
 BIH-SRB-HR-MNE - Lokacija startera
 RO - Starter Locație
 N - Startsted

Hrvatski

Română

Norsk

POKRETANJE

PORNIREA

IGANGSETTING

⚠ NAPOMENA – Motornu pilu nemojte ni u kom slučaju pokretati ako vodilica, lanac i štitičnik kvačila (kočnica lanca) nisu montirani - kvačilo se može **otпустiti** i prouzročiti **tjelesne** povrede.

UKLJUČIVANJE MOTORA

Kočnica lanca mora biti aktivirana prilikom pokretanja motorne pile. Aktivirajte kočnicu lanca guranjem ručice kočnice lanca / štitičnika za ruku naprijed (prema vodilici), u položaj aktivirane kočnice (sl. 33). Napunite rasplinjač pritiskom na kuglicu (A, sl. 34). Stavite prekidač (F, sl. 35) u položaj "I". Pritiskom na dugme (E, sl. 37) otvara se ventil za dekompresiju. On će se kod prvog paljenja automatski zatvoriti. Savjetujemo vam da prije svakog paljenja pritisnete dugme. Povucite polugu gasa (B, sl. 35) i zakočite je u položaju polugasa pritiskom na polugu (C); otpustite polugu (B). Povucite polugu startera (D). Odložite motornu pilu na pod i odaberite siguran položaj. Proverite da se lanac okreće bez dodirivanja vanjskih predmeta. Prije pokretanja motora, uvjerite se da motorna pila ne dodiruje nikakav predmet. Nikad ne pokušavajte pokrenuti motornu pilu ako se vodilica nalazi u rezu. Lijevo rukom držite prednji rukohvat, istovremeno uvucite desnu nogu na oslonac stražnjeg rukohvata (sl. 36). Povucite nekoliko puta konop za paljenje sve dok ne osjetite otpor, zatim ga snažno povucite nekoliko puta i kad začujete prve praskove motora, vratite polugu startera (D, sl. 38) u početni položaj. Ponavljajte ovaj postupak sve dok se motor ne pokrene. Kad se motor pokrene, pritisnite gas (B, sl. 38) da bi ste ga otkočili iz položaja polugasa pa stavite motor na minimum. **Iskopčajte kočnicu (sl. 39).**

⚠ NAPOMENA - Ako je motor već ugrijan, kod paljenja nemojte koristiti starter.

⚠ NAPOMENA - Poluga polugasa koristi se isključivo u fazi paljenja motora.

RAZRAĐIVANJE MOTORA

Motor dostiže svoju maksimalnu snagu nakon 5+8 sati rada. Tijekom ovog vremena razrađivanja, a da bi se izbjeglo pretjerano naprezanje motora, nemojte puštati da motor radi "na prazno" uz maksimalan broj okretaja.

⚠ PAŽNJA! - Tijekom razrađivanja nemojte podešavati rasplinjač s namjerom povećanja snage: motor bi se mogao oštetiti.

NAPOMENA: normalna je pojava da novi motor izbacuje dim tijekom i nakon prvog korištenja.

⚠ ATENȚIE – Nu porniți niciodată motoferăstrăul fără șină, lanț și carterul ambreiajului (frâna de lanț) montate – ambreiajul se poate desface și poate cauza leziuni personale.

PORNIREA MOTORULUI

Frâna de lanț trebuie să fie activată când se porneste motoferăstrăul. Activați frâna de lanț împingând mânerul frânei de lanț / ghidonul înainte (spre șină), în poziția pentru frână activată (Fig. 33). Încercați carburatorul apăsând pe pompa (A, Fig. 34). Puneți întrerupătorul (F, Fig. 35) pe poziția "I". Apăsând pe butonul (E, Fig. 37), valva de decompresie este deschisă. La prima aprindere va fi închisă în mod automat. Se recomandă să apăsați pe buton înainte de orice pornire. Trageți maneta acceleratorului (B, Fig. 35) și blocați-o pe semi-acelerație apăsând pe butonul (C), eliberați maneta (B). Trageți maneta de șoc (D). Sprijiniți motoferăstrăul pe sol, într-o poziție stabilă. Verificați ca lanțul să fie liber să se rotească, fără a lovi corpuri străine. Înainte de a porni motorul, verificați ca motoferăstrăul să nu fie în contact cu niciun obiect. Nu încercați niciodată să porniți motoferăstrăul când șina se află într-o tăietură. Țineți cu mâna stângă mânerul anterior și introduceți piciorul drept pe baza mânerului posterior (Fig. 36). Trageți de șnurul de pornire de câteva ori, până când întâlniți rezistență, apoi trageți energic de câteva ori și, la primele explozii ale motorului, readuceți maneta de șoc (D, Fig. 38) în poziția inițială. Repetați manevra de pornire până când motorul începe să funcționeze. Cu motorul pornit, apăsați pe acceleratorul (B, Fig. 38) pentru a-l debloca din poziția de semi-acelerație și aduceți motorul la minim. **Dezactivați frâna (Fig. 39).**

⚠ ATENȚIE - Când motorul este deja cald, nu folosiți starterul pentru pornire.

⚠ ATENȚIE - Folosiți dispozitivul de semi-acelerație numai în faza de pornire a motorului.

RODAJUL MOTORULUI

Motorul ajunge la puterea sa maximă după 5+8 ore de lucru. În timpul acestei perioade de rodaj, nu lăsați motorul să funcționeze în gol la turația maximă, pentru a evita solicitările excesive.

⚠ ATENȚIE! - În timpul rodajului, nu modificați carbuerația pentru a obține o așa-zisă creștere a puterii; motorul se poate deteriora.

NOTĂ: este normal ca un motor nou să emită fum în timpul primei utilizări și după aceea.

⚠ ADVARSEL – Sett aldri igang motorsagen uten at stangen, kjedet og kjedebremsen er montert – kjedebremsen kan slakke seg og forårsake personskader.

IGANGSETTING AV MOTOREN

Kjedebremsen må være på når man starter motorsagen. Kjedebremsen settes på ved å skyve kjedebremse-håndtaket / håndskjermen forover (mot stangen) til stillingen for aktivert bremse (Fig. 33). Sørg for drivstofftilførsel ved å trykke på kolben (A, Fig. 34). Sett bryteren (F, Fig. 35) i stillingen "I". Trykk på knappen (E, Fig. 37), slik at dekompresjonsventilen åpnes. Ved første igangsetting vil den automatisk lukkes. Det anbefales å trykke på knappen før hver igangsetting.

Trekk i gasspaken (B, Fig. 35) og blokker den på halv akselerasjon ved å trykke på knappen (C). Slipp deretter spaken (B) Trekk i startspaken (D). Plasser motorsagen på bakken i en stabil stilling. Forsikre deg om at kjedet kan rotere fritt og ikke kommer i kontakt med fremmedlegemer. Før du setter igang motoren, må du forsikre deg om at ikke motorsagen er i berøring med noe fremmedlegeme. Forsøk aldri å sette igang motorsagen mens stangen befinner seg i kuttet. Hold det fremre håndtaket med venstre hånd og sett høyre fot i bakre håndtak (Fig. 36). Trekk noen ganger i startsnoren til du møter motstand. Trekk så kraftig et par ganger til, og når motoren begynner å starte, setter du starterspaken (D, Fig. 38) i sin opprinnelige stilling. Gjenta startprosedyren til motoren starter. Når motoren er startet, trykker du på gasspaken (B, Fig. 38) for å frigjøre den fra stillingen på halv akselerasjon, og sette motoren på minimum. **Utkobling av bremsen (Fig. 39).**

⚠ ADVARSEL - Når motoren allerede er varm, må man ikke bruke starteren for igangsetting.

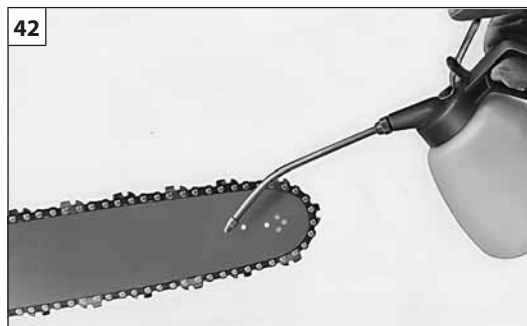
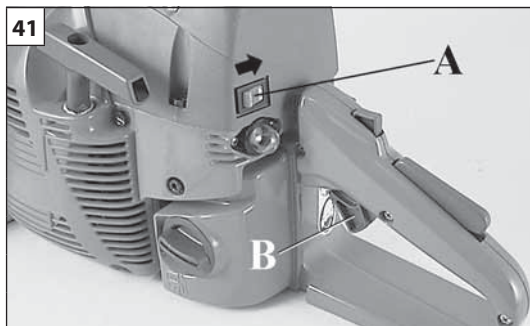
⚠ ADVARSEL - Bruk innretningen for halvakselerasjon kun i motorens startfase.

INNKJØRING AV MOTOREN

Motoren når maksimal effekt etter 5+8 arbeidstimer. Under innkjøringsperioden må man ikke la motoren gå uten belastning på høyeste turtall, for å unngå for stor påkjenning.

⚠ ADVARSEL! - Under innkjøringen må man ikke endre forgassing for å forsøke å oppnå en høyere effekt. Det kan føre til skade på motoren.

NB! Det er normalt at en ny motor avgir røyk under og etter første gangs bruk.



Slovensky

Slovenščina

Svenska

ZASTAVENIE MOTORA

ZAUSTAVLJANJE MOTORJA

STOPP AV MOTORN

ZASTAVENIE MOTORA

Uvoľnite plynovú páčku a nastavte motor na voľnobeh (B, Obr. 41). Vypnite motor prepnutím vypínača zapalovania (A) do polohy STOP. Motorovú pílu nekladte na zem, kým sa reťaz ešte otáča.

ZÁBEH REŤAZE

Napínanie reťaze sa musí vždy robiť so studenou reťazou. Niekoľkokrát pretočte reťaz rukou a namažte ju olejom (Obr. 42). Na niekoľko minút spustite motor na miernu rýchlosť a skontrolujete funkčnosť olejového čerpadla (Obr. 43). Zastavte motor a nastavte napnutie reťaze. Znovu naštartujte motor a urobte niekoľko rezov do kmeňa. Opäť motor zastavte a skontrolujete napätie reťaze. Opakujte tak dlho, pokiaľ reťaz nie je dostatočne napnutá. Reťazou sa nedotýkajte terénu.

⚠ UPOZORNENIE - Nikdy sa nedotýkajte reťaze, pokiaľ motor beží.

ZAUSTAVLJANJE MOTORJA

Sprostite ročico plina in pustite, da motor teče z najmanjšimi obrati (B, slika 41). Motor zaustavite tako, da stikalo za vklop/izklop (A) pomaknete v položaj STOP. Verižne žage ne odlagajte na tla, dokler se veriga popolnoma ne ustavi.

VPELJAVANJE VERIGE

Nove verige se raztegujejo in jih morate pogosto dodatno napeti. Napetost verige uravnajte samo takrat, ko je veriga hladna. Najprej verigo obrnite in podmažite z dodatnim oljem (slika 42). Poženite žago in pustite, da se vrti z zmerno hitrostjo. Prepričajte se, da črpalka za olje deluje pravilno (slika 43). Zaustavite motor in nastavite napetost verige. Ponovno poženite žago, naredite nekaj poskusnih rezov v hlod in tako segrejte verigo. Ustavite motor; pustite, da se veriga ohladi in ponovno nastavite napetost. Postopek ponavljajte, dokler veriga ne zadrži pravilne napetosti. Z verigo se ne dotikajte tal.

⚠ OPOZORILO - Ob delujočem motorju se nikoli ne dotikajte verige.

STOPP AV MOTORN

Släpp gasspaken så att motorn går på lägsta varvtal (B, Fig. 41). Stäng av motorn genom att ställa på/avknappen (A) i läge av, STOP. Lägg inte ner motorsågen på marken om kedjan fortfarande är i rörelse.

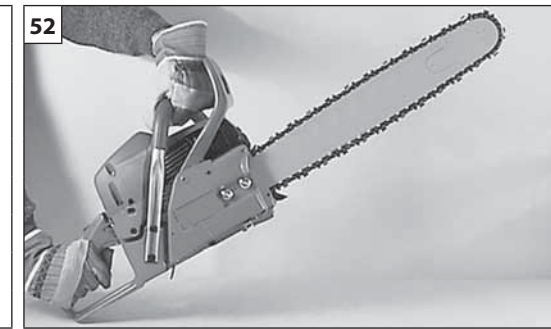
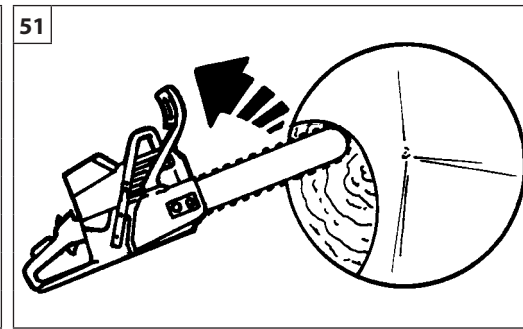
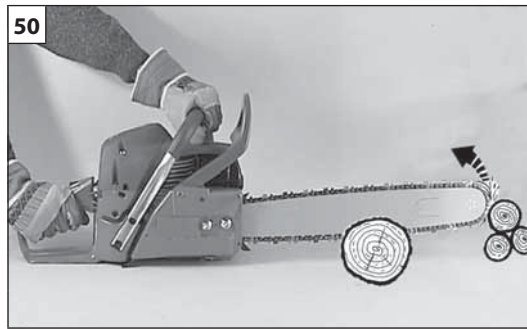
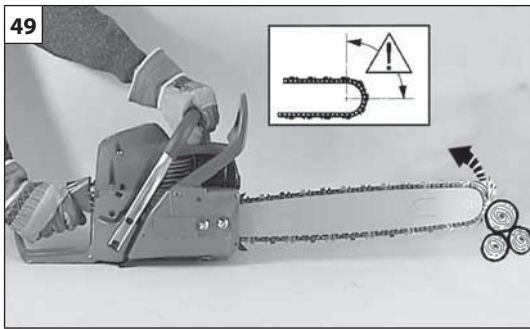
INKÖRNING AV KEDJAN

Justeringen av kedjan måste alltid göras när kedjan är kall. Snurra kedjan för hand samtidigt som du smörjer den med extra olja (Fig. 42). Starta motorn och låt den gå på medelhögt varvtal i ett par minuter samtidigt som du kontrollerar att oljepumpen fungerar korrekt (Fig. 43). Stoppa motorn och justera kedjespänningen. Starta motorn och prova sågen på en trädstam. Stoppa motorn och kontrollera kedjespänningen igen. Gör om proceduren tills kedjan har uppnått sin maximala längd. Se till att själva kedjan inte kommer i beröring med marken.

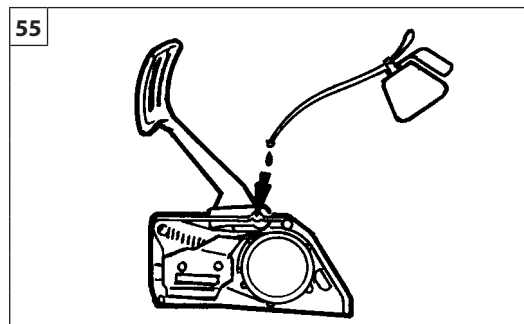
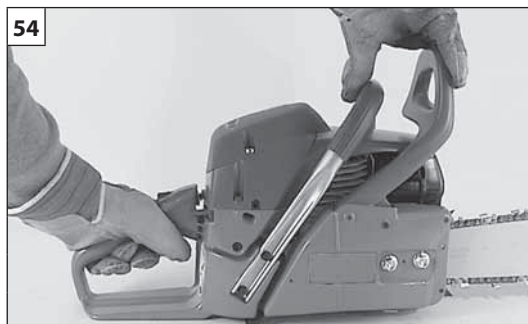
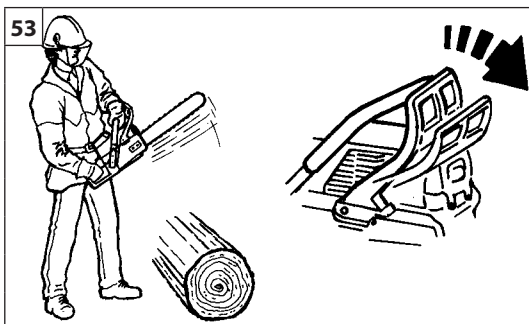
⚠ VARNING - Vidrör aldrig kedjan när motorn är igång.

--	--	--	--

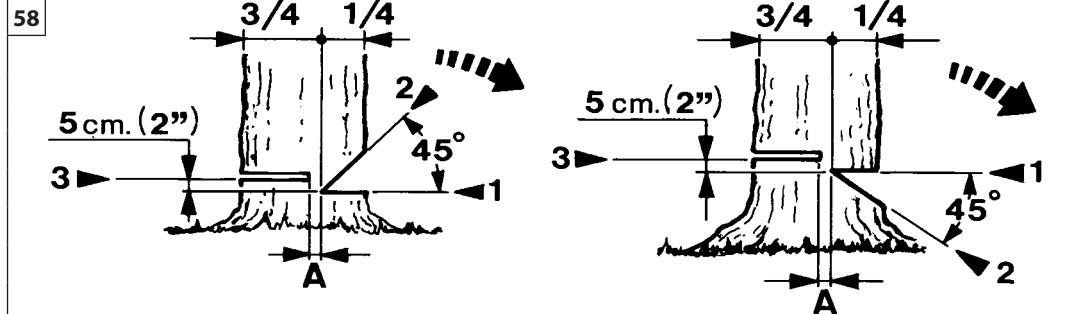
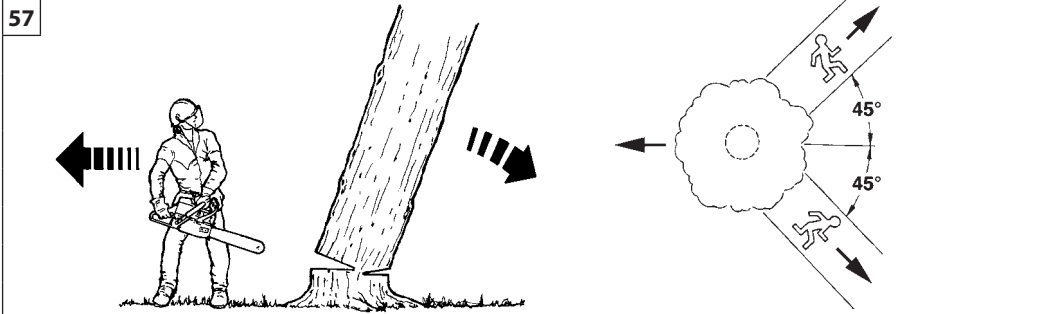
Hrvatski	Română	Norsk
OBUSTAVA MOTORA	OPRIREA MOTORULUI	STANS AV MOTOREN
<p>OBUSTAVA MOTORA Otpustite polugu gasa i postavite motor na minimum (B, sl. 41). Ugasite motor stavljanjem prekidača uzemljenja (A) na položaj STOP. Nemojte odlagati motornu pilu na terenu ako je lanac još uvijek u pokretu.</p> <p>RAZRADIVANJE LANCA Podešavanje smijete obavljati samo ako je lanac hladan. Zaokrenite ručno lanac i podmažite ga dodatnom količinom ulja (sl. 42). Ostavite motor upaljen nekoliko minuta pri umjerenoj brzini i kontrolirajte da li uljna pumpa radi kako treba (sl. 43). Nakon što ste ugasil motor, podesite zategnutost lanca. Ponovno upalite motor i izvršite par rezova. Nakon toga ugasilite motor i provjerite još jednom zategnutost lanca. Ponovite radnju sve dok lanac ne dostigne svoju maksimalnu rastegnutosť. Nemojte dodirivati teren lancem.</p> <p>⚠ NAPOMENA - Nemojte nikad dodirivati lanac ako je motor upaljen.</p>	<p>OPRIREA MOTORULUI Eliberați butonul acceleratorului, astfel încât motorul să ajungă la ralanti (B, Fig. 41). Opriți motorul, aducând întrerupătorul de masă (A) pe poziția de STOP. Nu sprijiniți motoferăstrăul pe sol, dacă lanțul este încă în mișcare.</p> <p>RODAJUL LANȚULUI Reglarea trebuie făcută întotdeauna când lanțul este rece. Faceți lanțul să se rotească, manual, lubrifiindu-l cu ulei suplimentar (Fig. 42). Porniți motorul timp de câteva minute la viteză moderată, controlând funcționarea corectă a pompei de ulei (Fig. 43). Opriți motorul și reglați întinderea lanțului. Porniți motorul practicând câteva tăieturi într-un trunchi. Opriți din nou motorul și controlați iar întinderea. Repetați operațiunea până când lanțul atinge lungimea sa maximă. Nu atingeți solul cu lanțul.</p> <p>⚠ ATENȚIE - Nu atingeți niciodată lanțul când motorul este în funcțiune.</p>	<p>STANS AV MOTOREN Slipp gasspaken og la motoren gå på laveste hastighet (B, Fig. 41). Slå av motoren, og sett bryteren (A) i stillingen STOP. Sett ikke sagen fra deg på bakken før kjedet har stoppet helt.</p> <p>INNKJØRING AV KJEDET Regulering skal kun foregå når kjedet er kaldt. Drei kjedet rundt manuelt og smør det med ekstra olje (Fig. 42). Sett igang motoren i et par minutter på moderat hastighet og kontroller at oljepumpen (Fig. 43) fungerer som den skal. Stans motoren og reguler kjedestrekket. Sett igang motoren og skjær litt i en trestamme. Stans motoren igjen og kontroller kjedestrekket på nytt. Gjenta prosedyren til kjedet har strukket seg maksimalt. Pass på at ikke kjedet kommer i kontakt med bakken.</p> <p>⚠ ADVARSEL - Berør aldri kjedet når motoren er igang.</p>



Slovensky	Slovenščina	Svenska
<p align="center">POUŽITIE</p>	<p align="center">UPORABA</p>	<p align="center">ANVÄNDNING</p>
<p>BRZDA REŤAZE</p> <p>⚠ BEZPEČNOSTNÉ PREDPISY PRE PRÍPAD SPÄTNÉHO VRHU Ku spätnému vrhu môže dôjsť, keď sa špička lišty dotkne pevného predmetu, alebo keď sa reťaz v reze dreva zablokuje, prípadne sa od neho odrazí (Obr. 49-50-51). Na zabránenie spätného vrhu alebo na zmiernenie jeho následkov je nutné mať stálu kontrolu nad pilou pevným držaním oboma rukami.</p> <p>BRZDA REŤAZE Brzda reťaze je veľmi dôležité bezpečnostné zariadenie reťazovej píly. Chráni používateľa pred prípadnými nebezpečnými spätnými vrhmi, ku ktorým môže počas práce dôjsť. Aktivovanie brzdy reťaze má za následok okamžité zablokovanie reťaze a robí sa stlačením páky (Obr. 52) (ručné zapnutie), alebo automatickou zotrvačnosťou, ako náhle sa páka posunie vpred (Obr. 53) v prípade náhleho spätného vrhu (zotrvačné zapnutie). Brzda reťaze sa uvoľní pákou smerom k pracovníkovi (Obr. 54).</p> <p>KONTROLA ČINNOSTI BRZDY Pri robení kontroly píly pred každým zahájením práce s pilou skontrolujte správnu funkčnosť brzdy reťaze podľa nasledujúcich bodov:</p> <ol style="list-style-type: none"> 1. Naštartujte motor a uchopte pílu pevne oboma rukami. 2. Uvedte reťaz do chodu pridaním plynu a potom chrptom ľavej ruky zatlačte na páku brzdy smerom vpred (Obr. 52). 3. Pokiaľ brzda pracuje správne, musí sa reťaz okamžite zastaviť. Potom uvoľnite plynovú páčku. 4. Brzdu uvoľníte (Obr. 54). <p>ÚDRŽBA BRZDY: mechanizmus brzdy reťaze udržiavajte vždy čistý a kĺb páky namazaný (Obr. 55). Kontrolujte opotrebovanie pásu brzdy. Najmenšia hrúbka pásu je 0,60 mm.</p>	<p>ZAVORA VERIGE</p> <p>⚠ VARNOSTNA OPOZORILA V ZVEZI S POVRATNIM UDARCEM Do povratnega udarca lahko pride, ko se konica meča česa dotakne ali kadar se les stisne in prišči pne verigo v rezu (slike 49-50-51). Povratnemu udarcu se izognete ali ga omilite s trdim prijemom obeh ročajev.</p> <p>INERCIJSKA ZAVORA VERIGE Inercijska zavora zagotavlja največjo varnost pri uporabi verižne žage. Uporabnika ščiti pred nevarnimi povratnimi udarci, ki se lahko pripetijo v fazi žaganja. Vključi se in v trenutku zaustavi gibanje verige, ko uporabnik pritisne na ročico (slika 52) (ročni vklop) ali samodejno, kadar se zaščita v trenutku nenadnega povratnega udarca zaradi inercije pomakne naprej (slika 53) (inercijski vklop). Uporabnik izključi zavoro verige tako, da potegne ročico proti sebi (slika 54).</p> <p>KONTROLA DELOVANJA ZAVORE Med pregledom žage pred vsako uporabo, preverite delovanje zavore po naslednjem postopku:</p> <ol style="list-style-type: none"> 1. Poženite motor in trdno primite oba ročaja z obema rokama. 2. Z ročico za plin poženite žago, s hrptom leve roke potisnite ročico zavore naprej in navzdol (slika 52). 3. Ko se zavora vključi in veriga zaustavi, sprostite ročico plina. 4. Sprostite zavoro (slika 54). <p>VZDRŽEVANJE ZAVORE: poskrbite, da je mehanizem zavore verige vedno čist in podmazan (slika 55). Preverite obrabo traku zavore. Njegova najmanjša debelina sme biti 0,60 mm.</p>	<p>KEDJEBROMS</p> <p>⚠ SÄKERHETSREGLER MOT BAKSLAG Det finns risk för bakslag när svärdspetsen vidrör ett föremål eller när kedjan blockeras eller kläms ihop av trät under sågningen (Fig. 49-50-51). Se till att du har kontroll över motorsågen och håll den stadigt med båda händerna för att förebygga och reducera risken för bakslag.</p> <p>KEDJEBROMS - TRÖGHETSROMS Den tröga kedjebromsen är en anordning som ger maximal säkerhet vid användning av motorsågen. Kedjebromsen skyddar användaren mot eventuella farliga bakslag som kan bli aktuella under de olika skedena av arbetet. Bromsen aktiveras och får ögonblickligen kedjan att stoppas när användarens hand trycker på spaken (Fig. 52) (manuell aktivering) eller när skyddet automatiskt skjuts framåt p.g.a. tröghetskraften (Fig. 53) i händelse av ett plötsligt bakslag (tröghetsaktivering). Kedjebromsen släpper när spaken skjuts mot användaren (Fig. 54).</p> <p>KONTROLL AV BROMSENS FUNKTION Kontrollen av maskinen som skall göras innan man börjar arbeta skall omfatta en kontroll av bromsens funktion enligt nedanstående punkter:</p> <ol style="list-style-type: none"> 1. Starta motorn och fatta tag om handtagen med båda händerna. 2. Dra i gasspaken för att sätta igång kedjan, skjut bromsspaken framåt med hjälp av baksidan på vänster hand (Fig. 52). 3. När bromsen träder i funktion stoppas kedjan omedelbart. Släpp gasspaken. 4. Lägg ur bromsen (Fig. 54). <p>UNDERHÅLL AV BROMSEN: Håll alltid kedjebromsens mekanism ren och smörj systemet (Fig. 55). Kontrollera att det inte är slitage på bromsbandet. Det måste ha en tjocklek på minst 0,60 mm.</p>

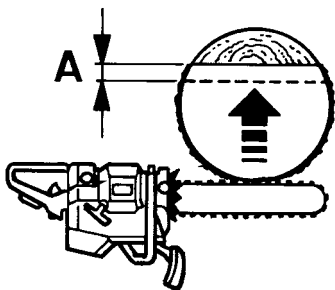


Hrvatski	Română	Norsk
<p align="center">KORIŠTENJE</p>	<p align="center">UTILIZAREA</p>	<p align="center">BRUK</p>
<p>KOČNICA LANCA</p> <p>⚠ SIGURNOSNI PROPISI U SLUČAJU POVRATNIH UDARACA Do povratnih udaraca može doći ako vrh vodilice dodirne predmet ili ako drvo obustavi ili stisne lanac tijekom rezanja (sl. 49-50-51). Ako želite spriječiti ili smanjiti učestalost povratnih udaraca, držite pod kontrolom motornu pilu čvrstim zahvatom obaju rukohvata.</p> <p>INERCIJSKI AKTIVIRAJUĆA KOČNICA LANCA Inercijski aktivirajuća kočnica lanca je uređaj koji uveliko povećava sigurnost u korištenju motorne pile. Zaštićuje korisnika od eventualnih opasnih povratnih udaraca do kojih bi moglo doći tijekom raznih faza rada. Njezino uključivanje prouzročit će neposrednu obustavu lanca; uključuje se čim korisnik pritisne odgovarajuću polugu (sl. 52, ručno uključivanje) ili se automatski odnosno inercijski aktivira čim se štitnik pomakne unaprijed (sl. 53) u slučaju iznenadnog povratnog udara (inercijsko aktiviranje). Kočnica lanca se otpušta ako povučete polugu prema vama (sl. 54).</p> <p>KONTROLA RADA KOČNICE Kad pristupate kontroli uređaja, prije nego što izvršite bilo koju radnju, provjerite rad kočnice slijedeći ovaj redoslijed:</p> <ol style="list-style-type: none"> 1. Uključite motor i čvrsto dohvatite rukohvate objema rukama. 2. Povucite polugu gasa kako biste stavili u pokret lanac, gurnite polugu kočnice prema naprijed lijevom nadlanicom (sl. 52). 3. Kad je kočnica uključena lanac se odmah obustavlja; otpustite polugu gasa. 4. Iskopčajte kočnicu (sl. 54). <p>ODRŽAVANJE KOČNICE: pazite da mehanizam kočnice lanca bude uvijek čist i podmazujte sustav poluga (sl. 55). Pregledavajte habanost mehanizma kočnice lanca. Minimalni sloj mora iznositi 0,60 mm.</p>	<p>FRÂNA DE LANȚ</p> <p>⚠ NORME DE SIGURANȚĂ PRIVIND RECOLUL Reculul se poate produce când vârful șinei de ghidare atinge un obiect sau când lemnul blochează sau strivește lanțul în timpul tăierii (Fig. 49-50-51). Pentru a preveni și a reduce reculul, păstrați controlul asupra ferăstrăului cu lanț ținându-l foarte bine, cu ambele mâini.</p> <p>FRÂNA DE LANȚ INERTIALĂ Frâna de lanț inertială este un dispozitiv care asigură o siguranță maximă în timpul utilizării motoferăstrăului. Aceasta protejează utilizatorul de reculul periculos care s-ar putea produce în timpul diferitelor faze de lucru. Este activată, ducând la blocarea instantanee a lanțului, când mâna operatorului apasă pe mâner (Fig. 52) (acționare manuală), sau în mod automat, prin inerție, când elementul de protecție este împins înainte (Fig. 53) în caz de recul brusc (acționare inertială). Frâna de lanț se deblochează trăgând de mâner spre operator (Fig. 54).</p> <p>VERIFICAREA FUNCȚIONĂRII FRÂNEI Când se efectuează un control al mașinii, înainte de a începe orice operație de lucru, verificați funcționarea frânei, urmând pașii următori:</p> <ol style="list-style-type: none"> 1. Porniți motorul și apucați bine de mâner, cu ambele mâini. 2. Trageți butonul acceleratorului pentru a pune în funcționare lanțul, împingeți maneta frânei spre înainte, utilizând dosul mâinii stângi (Fig. 52). 3. Dacă frâna funcționează, lanțul se oprește imediat; eliberați butonul acceleratorului. 4. Dezactivați frâna (Fig. 54). <p>ÎNTREȚINEREA FRÂNEI: păstrați întotdeauna curat mecanismul frânei de lanț și lubrifiați ansamblul mânerelor (Fig. 55). Verificați uzura panglicii frânei. Grosimea minimă trebuie să fie de 0,60 mm.</p>	<p>KJEDEBREMSE</p> <p>⚠ SIKKERHETSREGLER VED TILBAKESLAG Tilbakeslag kan finne sted når tuppen på stangen kommer borti en gjenstand eller når treverket blokkerer eller klemmer fast kjedet under kuttet (Fig. 49-50-51). For å forebygge og redusere tilbakeslag, må man alltid ha full kontroll over motorsagen og hold godt fast i den med begge hender.</p> <p>TREGHETSBASERT KJEDEBREMSE Kjedebremsen er en meget viktig sikkerhetsanordning under bruk av motorsagen. Den beskytter brukeren mot eventuelle, farlige tilbakeslag, som kan finne sted under forskjellige faser i arbeidet. Den aktiveres, og sørger for at kjedet stanser momentant, når brukerens hånd trykker på spaken (Fig. 52) (manuell aktivering) eller automatisk som følge av treghet når skjermen skyves forover (Fig. 53) ved et plutselig tilbakeslag (aktivering ved treghet). Kjedebremsen frigjøres ved å trekke spaken mot operatøren (Fig. 54).</p> <p>KONTROLL AV BREMSENS FUNKSJON Når man, før man utfører noe som helst slags arbeid, kontrollerer maskinen, må man se om bremsen fungerer som den skal, på følgende måte:</p> <ol style="list-style-type: none"> 1. Start motoren og hold godt i håndtakene med begge hender. 2. Bruk gasspaken til å sette kjedet i bevegelse, skyv bremsespaken forover ved hjelp av venstre håndbak (Fig. 52). 3. Når bremsen fungerer, skal kjedet stanse umiddelbart. Slipp gasspaken. 4. Utkobling av bremsen (Fig. 54). <p>VEDLIKEHOLD AV BREMSEN: hold alltid mekanismen på kjedebremsen ren og smør spakenheten (Fig. 55). Kontroller om det er slitasje på bremsebåndet. Minimumstykkelsen skal være på 0,60 mm.</p>

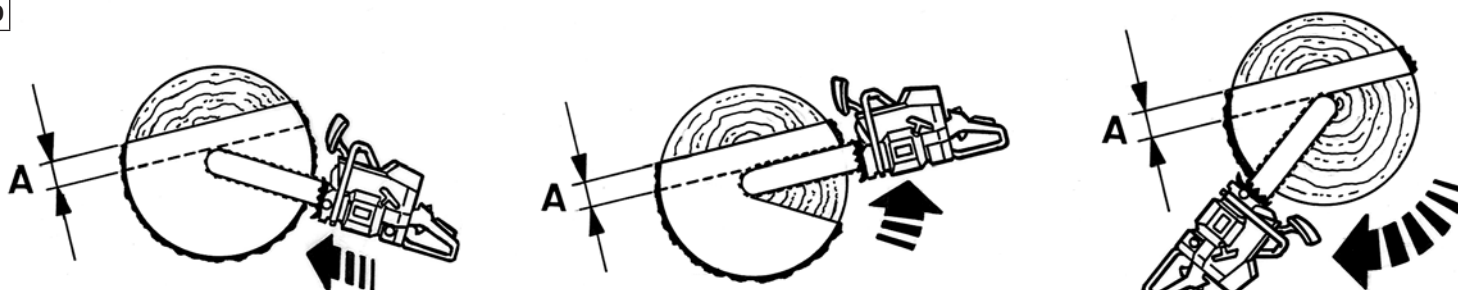


Slovensky	Slovenščina	Svenska
<p align="center">POUŽITIE</p>	<p align="center">UPORABA</p>	<p align="center">ANVÄNDNING</p>
<p>PRACOVNÉ PRAVIDLÁ</p> <p>⚠ POZOR – Stínanie stromov si vyžaduje skúsenosti. Ak nie ste odborníkmi, nesnažte sa o stínanie stromov. VYHÝBAJTE SA VŠETKÝM OPERÁCIÁM, PRE KTORÉ SA NECÍTITE KVALIFIKOVANÍ! Menej skúseným pracovníkom sa odporúča nepiliť stromy, ktorých priemer kmeňa presahuje dĺžku lišty. Pri prvom použití píly skúste najprv previesť niekoľko rezov do pevného kmeňa, aby ste pri jej použití získali istotu. Pri pílení nastavte plný výkon. Na pílu príliš netlačte, samotná váha píly umožňuje pílenie s minimálnou silou.</p> <p>⚠ UPOZORNENIE - Nikdy nepilte za zlého počasia, pri zlej viditeľnosti, pri nízkych alebo naopak pri vysokých teplotách. Vždy si kontrolujte, či na strome nie sú suché konáre, ktoré by mohli na Vás počas práce spadnúť.</p> <p>PÍLENIE STROMU Pri stínaní a delení využívajte prítomnosť háku, ktorý používajte ako os otáčania. Pred začiatkom pílenia si poriadne prezrite strom a jeho okolie. Uvoľnite si pracovnú plochu. Pripravte si čo najširšiu ústupovú cestu pred pádom stromu (Obr. 57). Najskôr odpíľte všetky vetvy v dolnej časti kmeňa do výšky asi 2 m. Urobte zárez do hĺbky odpovedajúcej 1/4 priemeru kmeňa na tej strane stromu, na ktorú chcete, aby strom padol (1-Obr. 58). Asi o 10 cm vyššie začnite s druhým rezom, ktorý sa spojí so špičkou prvého rezu. Týmto spôsobom vypíľte klin, ktorý určí smer dopadu stromu (2 - Obr. 58). Teraz prevedte zo strany opačnej k prvému rezu skutočný rez pílenia stromu, ktorý musí byť umiestnený o 4-5 cm vyššie ako prvý rez (3 - Obr. 58). Vždy ponechajte lomové jadro, (A, Obr. 59-60) ktoré umožní kontrolu smeru pádu stromu. Ešte skôr ako sa strom začne hýbať, vložte do zárezu klin, aby ste zabránili prípadnému zovretiu píly v reze. Ak je priemer kmeňa väčší, ako dĺžka lišty, postupujte podľa náčrtu na Obr. 60.</p>	<p>DELOVNA NAVODILA</p> <p>⚠ POZOR - Podiranje dreves je opravilo, ki terja izkušnje. Ne lotite se podiranja dreves, če ste neizkušeni. IZOGNITE SE VSEM DELOM, ZA KATERA SE NE ČUTITE USPOSOBLJENI! Neizkušenim uporabnikom svetujemo, naj se ne lotijo podiranja dreves, katerih deblo ima premer večji dolžine meča. Kadar žago prvič uporabljate, naredite najprej nekaj rezov v manjše deblo in se tako spoznajte z njenim delovanjem. Ne glede na debelino debla vedno žagajte s polnim plinom. Pri žaganju žage nikoli ne potiskajte navzdol. Teža same žage je dovolj, da žaganje poteka pravilno in z najmanjšim naporom.</p> <p>⚠ OPOZORILO - Ne podirajte dreves ob močnem vetru, v slabem vremenu, v pogojih slabe vidljivosti ali pri zelo visokih oz. nizkih temperaturah. Drevo vedno preglejte za mrtve veje, ki bi lahko padle med podiranjem.</p> <p>PODIRANJE DREVES Pri podiranju dreves in odžaganju vej si lahko pomagata tako, da žago oprete na oporne zobce na žagi. Pred začetkom podiranja preučite drevo in njegovo okolico. Pred začetkom žaganja očistite delovno področje. Pripravite si kar najširšo pot umika za trenutek, ko začne drevo padati (slika 57). Odžagajte vse veje na dnu drevesa do višine okoli 2 metrov. Napravite 90 stopinjsko zarezo na tisti strani drevesa, na katero bo padlo. Globina zareze ne sme nikoli presežati 1/4 premera debla (1 - slika 58). Približno 10 cm (4") višje na delu zarezite navzdol proti prvemu rezu in odstranite zagozdo. Na ta način ste naredili zarezo in zgib in določili smer na katero bo padlo drevo (2 - slika 58). Zdaj naredite rez za podiranje na nasprotni strani debla. Z rezom začnete približno 4-5 cm (2") višje od sredine zareze (3 - slika 58). Vedno pustite zgib (A, slika 59-60), s katerim kontrolirate smer padanja drevesa. Zagozdo vstavite v rez za podiranje še preden se začne drevo premikati. Tako preprečite, da bi se meč žage zataknil. Če je premer debla večji od dolžine meča, naredite podiralni rez tako, kot je prikazano v zaporedju na sliki 60.</p>	<p>ARBETSREGLER</p> <p>⚠ VARNING – Att fälla ett träd är ett arbete som kräver erfarenhet. Försök inte att fälla träd om du är oerfaren. UNDVIK ALLA ARBETEN FÖR VILKA DU INTE KÄNNER DIG KVALIFICERAD! Oerfarna operatörer rekommenderas att låta bli att fälla träd vars stam har en diameter som är större än svärdets längd. När du använder motorsågen första gången, såga ett par gånger i en stabil trädstam för att bli säkrare i användningen. Accelerera till högsta varvtal när du sågar. Använd inte för stor kraft för att trycka på med motorsågen. Motorsågens tyngd är tillräcklig för att arbetet skall kunna ske utan större ansträngning.</p> <p>⚠ VARNING! Använd inte motorsågen när det är dåligt väder, dålig sikt eller för hög eller för låg temperatur. Kontrollera att det inte finns några torra grenar som kan falla ned.</p> <p>FÄLLNING Under fällnings- och kapningsarbetena utnyttja spärrhaken, genom att stödja dig på den. Studera trädet och marken runtom trädet innan du börjar att såga. Gör rent i arbetsområdet. Se till att du har en flera reträttmöjligheter så att du kan gå undan när trädet börjar att falla (Fig. 57). Ta bort alla grenar som finns på den nedre delen av trädstammen, cirka 2 meter upp på stammen. Såga ett snitt motsvarande 1/4 av trädstammens diameter i rät vinkel i trädstammen. Börja såga på den sida av stammen där du vill att trädet skall falla (1 - Fig. 58). Gör sedan ett andra snitt cirka 10 cm högre upp och låt detta snitt sammanfalla med det första snittet. På detta sätt har du sågat bort en kil som avgör åt vilket håll trädet kommer att falla (2 - Fig. 58). Gör nu det egentliga "fällningssnittet" på motsatt sida om det första snittet. Detta snitt, som skall fälla trädet, skall läggas 4-5 cm högre upp än det första snittet (3 - Fig. 58). Lämna alltid en sektion (A, Fig. 59-60) för att kunna kontrollera i vilken riktning trädet fälls. Sätt in en kil i fällningssnittet innan trädet börjar falla för att undvika att motorsågens svärd blockeras. Om trädstammens diameter är större än svärdets längd måste fällningssnittet läggas som i sekvensen som visas i Fig. 60.</p>

59



60



Hrvatski

KORIŠTENJE

RADNI PROPISI

⚠ PAŽNJA – Obaranje stabla je radnja koja iziskuje iskustvo. Ne pokušavajte obarati stabla ako niste iskusni. **IZBJEĞAVAJTE SVE RADNJE ZA KOJE SE NE OSJEĆATE OSPOSOBLJENI!** Neiskusnim rukovateljima preporučujemo da ne obaraju stabla čiji je promjer debla veći od dužine vodilice.

Ako se motorna pila upotrebljava po prvi put, izvršite pripreme rezove na čvrstom deblu kako bi ste dostigli određenu sigurnost u rukovanju. Prilikom rezanja dodajte gas do maksimuma. Nemojte vršiti pretjerani pritisak na motornu pilu; već sama njezina težina omogućuje maksimalnu efikasnost rezanja s minimalnim naporom.

⚠ NAPOMENA - Nemojte raditi po ružnom vremenu, slaboj vidljivosti, na vrlo niskim ili vrlo visokim temperaturama. Provjerite da nema suhih grana koje bi mogle pasti.

OBARANJE DEBLA

Prilikom obaranja i odsijecanja, iskoristite prisustvo kuke rabeći je kao oslonac. Prije nego što pristupite rezanju temeljito proučite stablo koje imate pred sobom i okolni teren. Udaljite od radnog djelokruga sve prepreke. Pripremite širok djelokrug da bi se mogli povući kad stablo počne padati (sl. 57). Odstranite eventualne grane s donjeg dijela debla do visine od otprilike 2 metra. Izvršite okomit rez u odnosu na stablo koji odgovara 1/4 promjera debla; počnite s one strane na kojoj predviđate pad stabla (1 - sl. 58).

Otprilike 10 cm više usjecite drugi rez koji će se spojiti sa završnim dijelom prvog reza. Na taj ćete način izvući komad drva trokutastog oblika i usmjeriti pad stabla (2 - sl. 58).

Nakon toga, sa suprotne strane pripremnog reza i 4-5 cm iznad njega (3 - sl. 58) započmite s praviljenjem glavnog reza za obaranje debla.

Ostavite obavezno prolaz između rezova (A, sl. 59-60) koji će vam omogućiti kontrolu smjera padanja debla. Umetnite klin u glavni dugi rez za obaranje debla, prije nego što se stablo počne njihati, kako biste izbjegli da vodilica motorne pile ostane zaglavljena u deblu.

Ako je promjer debla veći od dužine vodilice, usjecite glavni rez za obaranje debla slijedeći redoslijed prikazan na sl. 60.

Română

UTILIZAREA

NORME DE LUCRU

⚠ ATENȚIE – Doborârea unui copac este o operație care necesită experiență. Nu încercați să doborâți copaci dacă nu aveți experiență. **EVITAȚI TOATE OPERAȚIILE PENTRU CARE NU VĂ SIMȚIȚI CALIFICAȚI!** Se recomandă operatorilor neexperimentați să nu doboare copaci al căror trunchi are un diametru mai mare decât lungimea șinei.

Dacă folosiți ferăstrăul cu lanț pentru prima oară, efectuați câteva tăieturi pe un trunchi stabil, pentru a căpăta siguranță în folosire. În timpul tăierii, accelerați la maximum. Nu împingeți motoferăstrăul în mod excesiv; simpla greutate a acestuia vă va permite să tăiați cu efort minim.

⚠ ATENȚIE - Nu tăiați în condiții de vreme rea, vizibilitate scăzută, temperaturi prea scăzute sau prea ridicate. Asigurați-vă că nu există ramuri uscate care ar putea cădea.

DOBORÂREA COPACILOR

La operațiile de doborâre și de tăiere profitați de prezența cârligului, folosindu-l ca pe un pivot. Studiați bine copacul și terenul din jur înainte de a începe tăierea. Eliberați zona de lucru. Pregătiți un spațiu mare de retragere pentru momentul în care copacul va începe să cadă (Fig. 57). Curățați eventualele crengi aflate în partea inferioară a trunchiului pe o porțiune de aprox. 2 metri. Practicați o tăietură perpendiculară pe trunchi, pe o distanță egală cu 1/4 din diametrul trunchiului, începând din partea unde prevedeți că va cădea copacul (1 - Fig. 58).

La aprox. 10 cm mai sus, începeți a doua tăietură, care se va uni cu prima tăietură, la capătul acesteia. Astfel veți putea scoate o bucată triunghiulară de lemn, care va stabili direcția în care va cădea copacul (2 - Fig. 58).

După aceea, în partea opusă primei tăieturi, practicați tăietura propriu-zisă de doborâre, care va trebui să fie poziționată la 4-5 cm mai sus față de prima tăietură (3 - Fig. 58).

Lăsați întotdeauna un fel de "balama" (A, Fig. 59-60) care să permită controlarea direcției de cădere. Introduceți un ic în tăietura de doborâre, înainte ca arborele să înceapă să se miște, pentru a evita ca șina de ghidare a motoferăstrăului să rămână blocată.

Dacă diametrul trunchiului este mai mare decât lungimea șinei, efectuați tăietura de doborâre așa cum se indică în secvența din Fig. 60.

Norsk

BRUK

ARBEIDSPROSEDYRER

⚠ ADVARSEL – Det krever erfaring å felle trær. Sett ikke igang med å felle trær dersom du ikke har erfaring. **UNNGÅ ALLE ARBEIDSGAVER DU IKKE FØLER DEG KVALIFISERT TIL!** Folk uten tilstrekkelig erfaring må ikke felle trær med en stammediameter som overstiger stanglengden på sagen.

Dersom man bruker motorsagen for første gang, må man utføre noen kutt på en kraftig stokk under overoppsyn fra en erfaren person, slik at man blir kjent med sagen. Under kutting skal sagen gå på maksimum. Legg aldri for mye vekt på sagen. Sagens egen vekt er tilstrekkelig til å kutte med minimal anstrengelse og samtidig oppnå det beste kutteresultatet.

⚠ ADVARSEL - Bruk aldri sagen i dårlig vær, hvis det er dårlig sikt eller ved ekstremt høye eller lave temperaturer. Forsikre deg om at ingen tørre kvister kan falle ned.

FELLING AV TRÆR

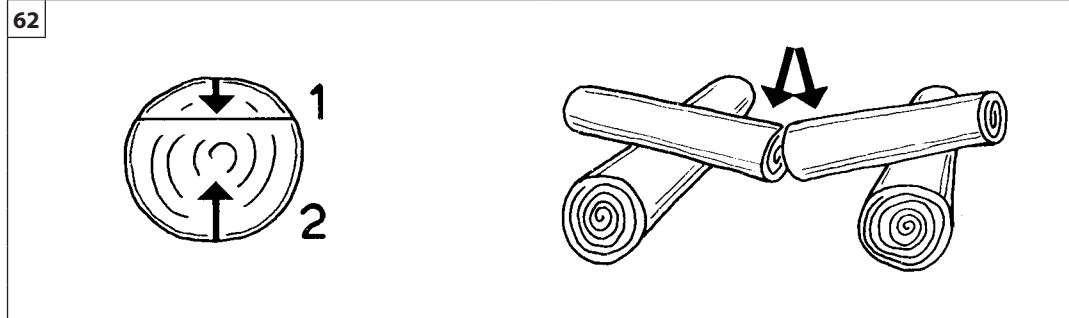
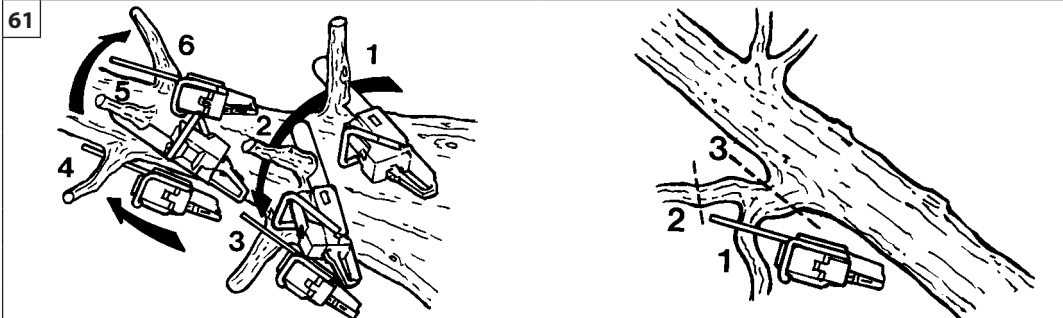
Ved felling og oppkutting av trær, skal man utnytte kroken/harpunen, og bruke denne som svingpunkt. Kontroller nøye treet og området rundt før du begynner å sage. Rydd arbeidsområdet. Pass på at du har mulighet til å kunne trekke deg raskt tilbake når treet begynner å falle (Fig. 57). Fjern alle de nederste grenene på treet opp til 2 meters høyde. Lag et horisontalt kutt i rett vinkel på stammen med en dybde på 1/4 av stammens diameter. Kuttet lages på den siden hvor treet skal falle (1 - Fig. 58).

Lag så et nytt kutt ca. 10 cm lenger opp og litt på skrå, slik at det møter det første kuttet inni stammen. Slik fjerner man en kile som får treet til å falle i ønsket retning (2 - Fig. 58).

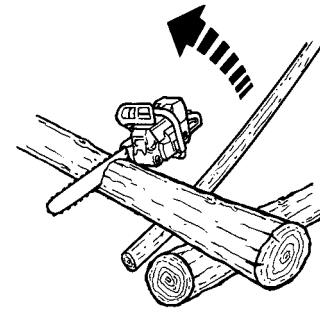
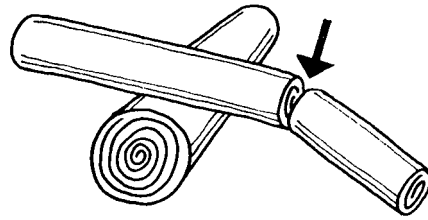
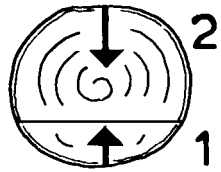
Nå lager du det egentlige kuttet som skal felle treet. Kuttet lages på motsatt side av stammen og 4-5 cm høyere opp enn det første (3 - Fig. 58).

La det alltid stå igjen litt treverk i midten av treet (A, Fig. 59-60) slik at du kan kontrollere fallretningen. Sett en kile i hovedkuttet før treet begynner å bevege seg, slik at ikke stangen på motorsagen setter seg fast.

Dersom diameteren på stammen er større enn lengden på stangen, utføres fellingskuttet slik som vist i Fig. 60.



Slovensky	Slovenščina	Svenska
<p align="center">POUŽITIE</p>	<p align="center">UPORABA</p>	<p align="center">ANVÄNDNING</p>
<p>ODVETVOVANIE</p> <ul style="list-style-type: none"> a) Pri odvetvovaní stromu vždy postupujte od väčšieho priemeru smerom ku špičke. b) Pred zapnutím píly si nájdite vždy čo najstabilnejší a najbezpečnejší postoj. Ak je nutné udržiavajte rovnováhu kľaknutím na kmeň stromu. c) Pílu držte opretú o kmeň stromu, aby ste sa zbytočne neunavovali, a otáčajte ju na pravú alebo ľavú stranu podľa polohy vetvy, ktorú chcete odpíliť (Obr. 61). d) Pri pílení napružených konárov si nájdite bezpečnú polohu kôli ochrane pred prípadným švihnutím vetvy. V takom prípade vždy píľte z opačnej strany ohybu. <p>⚠ POZOR - Nikdy nepíľte horným okrajom špičky lišty, hlavne nie pri odvetvovaní, pretože hrozí nebezpečenstvo spätného vrhu.</p> <p>PÍLENIE KMEŇOV</p> <p>Skôr ako začnete kmeň píliť, vždy si pozrite, ako je opretý o zem, tým si zaistíte správny postup rozpílenia a zabránite zovretiu lišty v kmeni.</p> <ul style="list-style-type: none"> a) Ak je podoprený na oboch stranách, začnite píliť na hornej strane do asi 1/3 priemeru (1 - Obr. 62). Rez dokončíte zospodu (2 - Obr. 62). Tým dosiahnete dokonalého rezu a nedôjde k zovretiu lišty v kmeni. b) Ak je podoprený na jednej strane, začnite píliť zospodu do asi 1/3 priemeru (1 - Obr. 63). Rez dokončíte zhora (2 - Obr. 63). <p>⚠ UPOZORNENIE - Ak pri pílení dôjde k zovretiu v reze, vypnite motor, nadvihnite kmeň a zmeňte jeho polohu (Obr. 64). Nesnažte sa uvoľniť reťaz ťahaním za rukoväť píly.</p>	<p>ČIŠČENJE VEJ</p> <ul style="list-style-type: none"> a) Vedno začnite od väčjšega premera in se pomikajte proti konici. Odstranite glavne in sekundarne veje. b) Pred pospeševanjem žage si vedno poiščite najvarnejši in najstabilnejši položaj. Če je potrebno, si zagotovite ravnotežje tako, da oprete koleno na samo deblo. c) Verižno žago opirajte na deblo, tako da se ne utrudite preveč. Obracajte jo na levo in desno, glede na položaj veje, ki jo želite odžagati (slika 61). d) Pri žaganju vej, ki so napete, si poiščite varen položaj, na katerem vas pri pokanju ne bodo udarile. Rez vedno začnite na nasprotni strani krivine. <p>⚠ OPOZORILO - Za prečni rez ne uporabljajte zgornjega roba konice meča, s tem bi tvegali povratni udarec.</p> <p>RAZREZ</p> <p>Pri razrezu debela na želene dolžine obstaja eno osnovno pravilo. Poglejte, kje je deblo podprto in ugotovite kako bosta padli obe polovici po končanem rezu.</p> <ul style="list-style-type: none"> a) Če je deblo podprto na obeh koncih, najprej naredite majhen rez na vrhu (1 - slika 62), potem zaključite z rezom od spodaj (2 - slika 62). To bo preprečilo, da bi les žago priščipnil. b) Če je deblo podprto na enem koncu ali v bližini sredine, najprej naredite majhen rez od spodaj (1 - slika 63), potem zaključite z rezom od zgoraj (2 - slika 63). <p>⚠ OPOZORILO - Če deblo žago priščipne, ustavite motor, dvignite deblo in spremenite njegov položaj (slika 64). Nikoli ne poskušajte sprostiti žage z vlečenjem iz reza.</p>	<p>KVISTNING</p> <ul style="list-style-type: none"> a) Börja alltid kvista där stammen har störst diameter och gå mot trädspetsen när du kvistar träd. Samma princip gäller för stora grenar. b) Hitta alltid det stabilaste och säkraste läget innan du accelererar motorsågen. Håll balansen genom att sätta ned ett knä så nära själva trädstammen som möjligt, om det är nödvändigt. c) Låt motorsågen vila mot trädstammen så att du inte tröttar ut dig i onödan och vrid den åt höger eller åt vänster, beroende på läget på grenen som skall sågas av (Fig. 61). d) Om grenarna som skall sågas av är spända och sträckta, sök ett säkert läge för att skydda dig om de slår tillbaka. Börja alltid att såga från motsatt sida sett från grenens avböjning. <p>⚠ VARNING - Använd inte den övre kanten på svärdspesten, speciellt inte för att kvista. Det föreligger risk för bakslag.</p> <p>KAPNING</p> <p>Innan du börjar kapa trädstammen, kontrollera hur den ligger på marken så att du kan kapa stammen på korrekt sätt och undvika att svärdet blockeras mitt i stammen.</p> <ul style="list-style-type: none"> a) Börja att såga på ovansidan av stammen och gör ett snitt motsvarande cirka 1/3 av stammens diameter (1 - Fig. 62). Avsluta snittet underifrån (2 - Fig. 62). På detta sätt blir snittet perfekt och svärdet blockeras inte i trädstammen. b) Börja att såga på undersidan av stammen och gör ett snitt motsvarande cirka 1/3 av stammens diameter (1 - Fig. 63). Avsluta snittet från stammens ovansida (2-Fig. 63). <p>⚠ VARNING - Om kedjan fastnar i trät under sågningen, stoppa motorn, lyft upp trädstammen och ändra läge på den (Fig. 64). Försök aldrig att frigöra kedjan genom att dra i motorsågens handtag.</p>



Hrvatski

KORIŠTENJE**KRESANJE GRANA**

- Počnite uvijek od većeg promjera prema vrhu ako želite podrezati stablo ili otpiliti manje grane.
- Zauzmite obavezno najstabilniji i najsigurniji položaj prije nego što pritisnete polugu gasa. Ako je potrebno, održavajte ravnotežu tijela oslanjajući se jednim koljenom na stablo.
- Naslonite motornu pilu na deblo da se pretjerano ne umarate; zaokrenite pilu na lijevu ili na desnu stranu ovisno o položaju grane koju podrezujete (sl. 61).
- Ako grane vise iznad vas zauzmite što sigurniji položaj da bi se zaštitili od mogućeg povratnog udarca. Počnite rezati od suprotne strane u odnosu na pregib grane.

⚠ NAPOMENA - Nemojte upotrebljavati gornji rub vrha vodilice, pogotovo prilikom kresanja grana, jer se na taj način izlažete opasnosti povratnih udara.

SEKCIJA DEBLA

Prije nego što pristupite sekciji debla provjerite na koji je način drvo naslonjeno na nosač, kako biste mogli prerezati deblo na pravilan način izbjegavajući da se vodilica obustavi u sredini.

- Prerežite gornju stranu za otprilike 1/3 promjera (1 - sl. 62). Dovršite rezanje na donjoj strani (2 - sl. 62). To je pravilan način rezanja i ne dozvoljava da se vodilica obustavi usred drva.
- Prerežite donju stranu za otprilike 1/3 promjera (1 - sl. 63). Dovršite rezanje na gornjem dijelu (2 - sl. 63).

⚠ NAPOMENA - Ako drvo preklopi lanac tijekom rezanja, obustavite motor, podignite deblo i izravnajte njegov položaj (sl. 64). Nemojte pokušavati osloboditi lanac povlačeći rukohvat motorne pile.

Română

UTILIZAREA**CURĂȚAREA TRUNCHIULUI DE RAMURI**

- Porniți întotdeauna de la diametrul mai mare, îndreptându-vă către vârf, pentru a curăța de ramuri trunchiul sau eventualele crengi secundare.
- Căutați întotdeauna poziția cea mai stabilă și sigură înainte de a accelera ferăstrăul cu lanț. La nevoie, mențineți-vă echilibrul sprijinind pe trunchi genunchiul cel mai apropiat de el.
- Țineți motoferăstrăul sprijinit de trunchi pentru a nu vă obosi în mod excesiv, rotindu-l pe latura stângă sau dreaptă, în funcție de poziția ramurii care trebuie tăiată (Fig. 61).
- În cazul în care ramurile sunt sub tensiune, căutați o poziție sigură pentru a vă proteja de eventuala "lovitură de bici". Începeți întotdeauna tăietura din partea opusă îndoiturii.

⚠ ATENȚIE - Nu utilizați partea superioară a vârfului șinei, mai ales pentru a curăța ramurile, deoarece există riscul de recul.

TĂIEREA

Înainte de a începe debitarea trunchiului, controlați în ce mod se sprijină pe sol; acest lucru vă va permite să îl tăiați în mod corect, evitând ca șina de ghidare să rămână blocată în mijlocul trunchiului.

- Începeți să tăiați din partea de sus, pe o porțiune de aprox. 1/3 din diametru (1 - Fig. 62). Terminați tăietura din partea inferioară (2 - Fig. 62). În acest mod, tăietura va fi perfectă, iar șina nu va rămâne blocată în trunchi.
- Începeți să tăiați din partea de jos, pe o porțiune de aprox. 1/3 din diametru (1 - Fig. 63). Terminați tăietura din partea superioară (2 - Fig. 63).

⚠ ATENȚIE - Dacă lemnul se "închide", prinzând ferăstrăul cu lanț înăuntru, în timpul tăierii, opriți motorul, ridicați trunchiul și schimbați-i poziția (Fig. 64). Nu încercați să eliberați lanțul trăgând de mânerul motoferăstrăului.

Norsk

BRUK**KVISTING**

- Start alltid ved stammens største diameter og beveg deg oppover mot toppen når du skal fjerne grenene og kvistene på treet.
- Sørg for at du alltid står i en stø og sikker stilling før du akselererer sagen. Om nødvendig kan du støtte kneet mot selve stammen.
- Støtt motorsagen mot stammen, slik at du ikke blir for sliten og drei den over på venstre eller høyre side avhengig av stillingen til grenen som skal kuttes (Fig. 61).
- Dersom kvistene står i spenn, må du finne en sikker stilling slik at du ikke mister balansen når grenen spretter tilbake. Begynn alltid kuttet på motsatt side av bøyen på grenen.

⚠ FORSIKTIG - Bruk aldri tuppen av stangen, spesielt ikke ved kvisting, da du kan risikere tilbakeslag.

OPPKUTTING

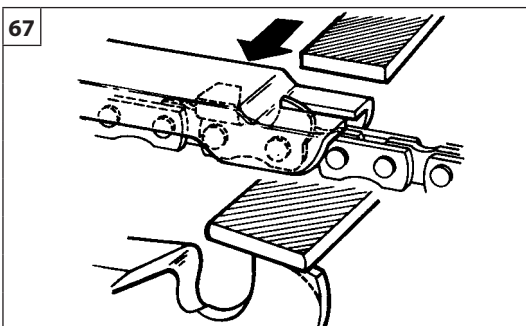
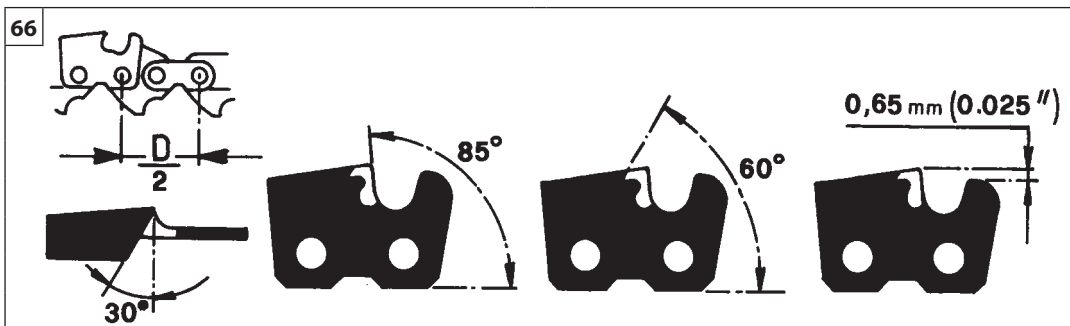
Før man begynner å kutte opp stammen, må man undersøke at denne ligger støtt på bakken. På denne måten oppnår man at stammen kuttes på riktig måte og at ikke stangen blir sittende fast under kuttingen.

- Begynn å kutte på den øvre delen til du har kuttet ca. 1/3 av diameteren (1 - Fig. 62). Avslutt deretter kuttet fra den nedre delen (2 - Fig. 62). På denne måten blir kuttet perfekt og stangen ikke sittende fast i stammen.
- Start kuttet på den nedre delen og kutt ca. 1/3 av diameteren (1 - Fig. 63). Avslutt kuttet på den øvre delen (2 - Fig. 63).

⚠ ADVARSEL - Hvis treverket lukker seg om kjedet under kuttingen, må du stanse motoren, løfte opp stammen og endre stillingen (Fig. 64). Forsøk ikke å frigjøre kjedet ved å løfte i håndtaket på sagen.

Slovensky	Slovenščina	Svenska
POUŽITIE	UPORABA	ANVÄNDNING
<p>ZAKÁZANÉ POUŽITIE</p> <p>⚠ UPOZORNENIE - Vždy dodržujte bezpečnostné predpisy. Táto motorová píla je navrhnutá a vyrobená na pílenie, delenie a odstraňovanie konárov stromov a kríkov, ako aj na rezanie drevených predmetov. Pílenie iných materiálov je zakázané. Vibrácie aj spätný vrh sú pri každom materiály iné a nebolo by tak dodržané bezpečnostné požiadavky. Nepoužívajte reťazovú pílu ako páku pre dvíhanie, posúvanie alebo delenie predmetov. Neupínajte ju do stabilných stojanov. Je zakázané pripájať nástroje alebo iné zariadenia na vývod motoru, ktoré niesu špecifikované výrobcom.</p> <p>⚠ POZOR - Režte iba drevo alebo materiál na báze dreva. Nikdy nerežte kov, plast, múry ani stavebný materiál, ak nie je z dreva.</p> <p>OCHRANNÉ OPATRENIA PRE PRACOVNÝ PRIESTOR</p> <ul style="list-style-type: none"> - Nepracujte v blízkosti elektrických vedení. - Pracujte iba pri dostatočnej viditeľnosti a svetle, aby ste jasne videli. - Pred položením motorová píla na zem ho zastavte. - Mimoriadny pozor dávajte pri nosení osobných ochranných prostriedkov, pretože tieto pomôcky môžu ovplyvniť počúvanie výstražných znamení (zvolania, signály, upozornenia a pod.) - Mimoriadny pozor dávajte pri práci na svahoch alebo nerovnom teréne. - Nikdy nerežte vo výške nad úrovňou svojich ramien; pri práci vo výške nad ramenami sa motorová píla ťažko ovláda a nedá sa zabrániť pôsobeniu bočnej sily (spätný náraz). - Nepracujte s pílou, ak stojíte na rebríku, je to veľmi nebezpečné. - Ak reťaz zasiahne nejaký cudzí predmet, motorovú pílu zastavte. Motorovú pílu skontrolujte a podľa potreby dajte opraviť poškodené časti. - Dávajte pozor, aby reťaz nebola špinavá a od piesku. Aj malé množstvo nečistôt spôsobí veľmi rýchle otupenie reťaze píly a zvyšuje možnosť spätného nárazu. - Rukoväte udržiavajte vždy suché a čisté. - Ak pilíte kmeň alebo konár, ktorý je napnutý, dávajte pozor, aby vás neprekvapilo náhle uvoľnenie napätia dreva. - Buďte maximálne opatrní pri pílení malých vetiev alebo kríkov, ktoré môžu zablokovať reťaz alebo môžu byť vrhnuté smerom k vám a spôsobiť stratu vašej rovnováhy. 	<p>PREPOVEDANA UPORABA</p> <p>⚠ OPOZORILO - vedno spoštujte varnostne predpise. Vaša motorna žaga je konstruirana in izdelana za sečno dreves in grmov, razrez in odžagovanje vej ter za žaganje predmetov iz lesa. Z njo je prepovedano žagati druge vrste materialov. Pri žaganju drugih materialov bi bile vibracije in povratni udarec drugačne in zahtevam varnostnih predpisov ne bi bilo zadoščeno. Verižne žage ne uporabljajte kot vzvod za dviganje, premikanje ali cepljenje predmetov. Ne pritrujete je na fiksne nosilce. Prepovedano je na pogon žage priključiti orodja ali naprave, ki jih ni določil proizvajalec.</p> <p>⚠ POZOR - Režite samo les oziroma materiale izdelane iz lesa. Ne režite kovine, plastike, zidov ali gradbenih materialov, ki niso iz lesa.</p> <p>VARNOSTNI UKREPI V DELOVNEM OBMOČJU</p> <ul style="list-style-type: none"> - Ne delajte v bližini električnih kablov ali napeljav. - Delajte samo takrat, kadar je zadosti svetlo, da dobro vidite. - Preden odložite prišilnik, ugasnite motor. - Posebej previdni in pazljivi bodite takrat, kadar uporabljate zaščitna sredstva, saj le-ta lahko omejijo vašo sposobnost zaznavanja zvokov, ki vas opozarjajo na nevarnost (pozivi, signali, opozorila itd.) - Bodite izredno previdni, kadar delate na vzpetinah ali neravnih tleh. - Pri žaganju nikoli ne držite verižne žage višje od ramen; v visokem položaju je motorno žago težje obvladovati in prestrezati tangencialne sile (povratni udarec). - Nikdar ne režite stoječ na lestvi, to je izredno nevarno. - Ustavite motorno žago, če veriga naleti na tujek. Po potrebi motorno žago pregledajte in popravite morebitno poškodovane dele. - Poskrbite, da na verigi ni nečistoč in peska. Že majhna količina nečistoč hitro privede do tega, da veriga slabše reže in obenem povečuje možnost povratnega udarca. - Ročaji naj bodo vedno suhi in čisti. - Kadar žagate vejo, ki je pod napetostjo, bodite pozorni na odboj, tako da vas ob sprostitvi napetosti v lesnih vlaknih udarec ne bo poškodoval. - Posebej bodite pozorni ob žaganju drobnih vej ali grmičevja, ki lahko blokira verigo, odleti proti vam ali povzročijo, da izgubite ravnotežje. 	<p>FÖRBJUDEN ANVÄNDNING</p> <p>⚠ VARNING - Följ alltid säkerhetsreglerna. Den här motorsågen har konstruerats och tillverkats för fällning, kapning och kvistning av träd och buskar och föremål av trä. Det är förbjudet att såga i andra typer av material. I andra material blir vibrationer och bakslag annorlunda, vilket betyder att säkerhetskraven inte kan uppfyllas. Använd inte motorsågen som hävstång för att lyfta, flytta eller krossa föremål och blockera den inte på fasta stöd. Det är förbjudet att anbringa verktyg och tillämpningar av annan typ än de som specificeras av tillverkaren vid motorsågen.</p> <p>⚠ VARNING - Såga enbart trä eller träbaserat material. Såga inte metall, plast, murverk eller byggnadsmaterial som inte är av trä.</p> <p>FÖRSIKTIGHETSÅTGÄRDER FÖR ARBETSOMRÅDET</p> <ul style="list-style-type: none"> - Arbeta inte i närheten av elkablar. - Arbeta enbart när sikt- och ljusförhållandena är tillräckliga för att se klart. - Stäng av motorn innan du lägger ner motorsåg. - Var särskilt försiktig och uppmärksam när du bär skydden, eftersom sådan utrustning kan begränsa förmågan att höra ljud som anger fara (uppmaningar, signaler, varningar, etc.) - Var ytterst försiktig när du arbetar på sluttande eller ojämn mark. - Ha inte motorsågen över axelhöjd när du sågar; med ett högt grepp på motorsågen, är det svårt att kontrollera och sätta emot de tangentiella krafterna (kickback). - Såga inte från en stege detta är ytterst farligt. - Stoppa motorsågen om den träffar ett främmande föremål. Undersök motorsågen och reparera eventuellt skadade delar. - Håll kedjan ren från smuts och sand. Även en liten smutsmängd gör snabbt kedjan slö och ökar möjligheten för kickback. - Se till att handtagen alltid är rena och torra. - När du sågar i en trädstam eller en gren som är spänd eller sträckt, se upp så att du inte överrumplas när spänningen plötsligt släpper. - Var mycket försiktig när du sågar av små grenar eller buskar som kan blockera kedjan eller slungas ut mot dig och få dig att förlora balansen.

Hrvatski	Română	Norsk
KORIŠTENJE	UTILIZAREA	BRUK
<p>ZABRANJENA UPORABA</p> <p>⚠ NAPOMENA - Slijedite uvijek sigurnosne propise. Ova motorna pila je projektirana i proizvedena za obaranje, odsjecanje i obrezivanje grana stabala ili grmlja te za piljenje drvenih predmeta. Zabranjeno je rezanje drugih vrsta materijala. Vibracije i povratni udarci bili bi u tom slučaju različiti i ne bi poštivali postavljene sigurnosne uvjete. Nemojte upotrebljavati motornu pilu kao polugu za dizanje, premještanje ili lomljenje predmeta, nemojte niti blokirati pilu na čvrstim osloncima. Zabranjeno je priključivati na priključak motorne pile alat ili dodatnu opremu koji nisu naznačeni od strane proizvođača.</p> <p>⚠ PAŽNJA - Pilite samo drvo ili materijale na bazi drva. Nemojte piliti metal, plastiku, zidane građevine ili materijale koji nisu od građevinskog drva.</p> <p>MJERE PREDOSTROŽNOSTI ZA RADNO PODRUČJE</p> <ul style="list-style-type: none"> - Nemojte raditi blizu električnih žica. - Radite isključivo kada vam vidljivost i raspoloživo svjetlo omogućuju da jasno vidite. - Zaustavite motor prije nego što odložite motorna pila. - Budite naročito pažljivi i oprezni kad nosite zaštitna sredstva, jer ona mogu ograničiti sposobnost slušanja zvukova koji ukazuju na opasnosti (pozivi, signali, upozorenja, itd.). - Budite izuzetno oprezni kad radite na strminama ili neravnom terenu. - Nemojte piliti iznad visine ramena; kod držanja motorne pile u visokom položaju teško je kontrolirati i svladati tangencijalnu silu (kickback). - Nemojte piliti s ljestava: to je krajnje opasno. - Zaustavite motornu pilu ako lanac udari u strani predmet. Pregledajte motornu pilu i ako treba, dajte popraviti oštećene dijelove. - Lanac održavajte uvijek čist od nečistoće i pijeska. Čak i kod male količine nečistoće lanac vrlo brzo počinje slabo piliti i povećava se mogućnost kickbacka. - Pazite da rukohvati budu uvijek suhi i čisti. - Kad režete deblo ili viseću granu, pazite da vas ne zatekne iznenadan pad prepiljenog drva. - Budite vrlo pažljivi kad krešete manje grane ili grmlje jer se lanac može zaglaviti ili možete izgubiti ravnotežu radi iznenadnih odskoka drva. 	<p>UTILIZĂRI INTERZISE</p> <p>⚠ ATENŢIE - Respectați întotdeauna normele de siguranță. Acest motoferăstrău este proiectat și construit pentru doborârea, debitarea și curățarea ramurilor copacilor sau a arbuștilor și pentru tăierea obiectelor de lemn. Este interzis să se taie alte tipuri de materiale. Vibrațiile și reculul sunt diferite, iar cerințele de siguranță n-ar mai fi respectate. Nu utilizați ferăstrăul cu lanț ca pârghie pentru a ridica, a deplasa sau a despica obiecte și nu îl blocați pe suporturi fixe. Este interzis să se aplice pe priza de putere a ferăstrăului cu lanț instrumente sau aplicații diferite de cele indicate de producător.</p> <p>⚠ ATENŢIE - Tăiați numai lemn sau materiale lemnoase. Nu tăiați metal, plastic, zidărie sau materiale care nu sunt din lemn de construcție.</p> <p>MĂSURI DE PRECAUȚIE PENTRU ZONA DE LUCRU</p> <ul style="list-style-type: none"> - Nu lucrați în apropierea cablurilor electrice sau a clădirilor. - Lucrați numai când vizibilitatea și lumina sunt suficiente pentru a vedea bine. - Opriți motorul înainte de a pune jos atomizorul. - Fiți extrem de atent și de vigilent atunci când purtați căști de protecție, deoarece aceste dispozitive pot limita capacitatea de a auzi sunetele care indică riscuri (invitații, semnale, avertismente etc.) - Fiți extrem de precauți când lucrați pe pante sau pe terenuri denivelate. - Nu tăiați deasupra înălțimii umerilor; când motoferăstrăul este ținut la înălțime, este dificil să se controleze și să se opună rezistență forțelor tangențiale (kickback). - Nu tăiați dacă vă aflați pe o scară, este extrem de periculos. - Opriți motoferăstrăul dacă lanțul lovește un obiect străin. Controlați motoferăstrăul și cereți să fie reparate piesele deteriorate, dacă este necesar. - Păstrați lanțul curat, fără urme de murdărie și nisip. Chiar și o cantitate mică de murdărie face ca lanțul să se tocească rapid și mărește posibilitatea producerii reculului - kickback. - Păstrați întotdeauna mânerele uscate și curate. - Când tăiați un trunchi sau o ramură sub tensiune, aveți grijă să nu fiți luat prin surprindere la eliberarea bruscă a tensiunii din fibrele lemnului. - Fiți foarte precaut când tăiați ramuri mici sau arbuști care pot bloca lanțul sau pot fi proiectați spre dv., făcându-vă să vă pierdeți echilibrul. 	<p>ULOVLIG BRUK</p> <p>⚠ ADVARSEL - Følg alltid sikkerhetsreglene. Denne motorsagen er prosjektert og fremstilt for felling av trær, oppkutting av stammer og kvisting av trær og busker, samt kutting av gjenstander av tre. Den må aldri benyttes til kutting av annet materiale. Det kan føre til andre typer vibrasjoner og tilbakeslag, og kravene til sikkerhet vil ikke kunne overholdes. Bruk aldri motorsagen som vektstang til å løfte opp, flytte eller slå i stykker gjenstander, og monter den heller aldri til faste støtter. Man må aldri montere til kraftuttaket på sagen annet verktøy eller tilbehør enn det som er oppgitt av produsenten. Det kan føre til alvorlige skader på brukeren.</p> <p>⚠ ADVARSEL - kutt kun tre eller trebaserte materialer med sagen. Kutt aldri metall, plast, mur, eller konstruksjonsmaterialer som ikke er av tre.</p> <p>FORHOLDSREGLER FOR ARBEIDSOMRÅDET</p> <ul style="list-style-type: none"> - Arbeid ikke i nærheten av elektriske ledninger. - Arbeid kun når du har tilstrekkelig med oversikt og lys til å kunne se godt. - Slå av motoren før du setter fra deg motorsagen. - Vær spesielt oppmerksom når du benytter verneutstyr, da dette begrenser muligheten til å høre faresignaler (slik som lyder, rop og advarsler). - Vær spesielt forsiktig når du arbeider i bakker eller ulendt terreng. - Hold aldri sagen over skulderhøyde når du kutter; hvis motorsagen holdes høyt, er det vanskelig å kontrollere og forhindre tilbakeslag (kickback). - Stå aldri på en stige når du bruker sagen, det er svært farlig. - Stans motorsagen dersom kjedet treffer et fremmedlegeme. Kontroller motorsagen, og få om nødvendig reparert skadde deler. - Hold kjedet rent for smuss og sand. Selv små smussmengder fører raskt til at kjedet blir sløvt og øker faren for tilbakeslag. - Håndtakene skal alltid holdes tørre og rene. - Når man skal kutte en stamme eller gren som står i spenn, må man passe på så man ikke overraskes når spenningen i treverket plutselig frigjøres. - Vær spesielt forsiktig når du skal kutte små grener eller busker som kan føre til at kjedet setter seg fast, eller som kan slynges mot deg og føre til at du mister balansen.



Slovensky

Slovenščina

Svenska

ÚRDŽBA

VZDRŽEVANJE

UNDERHÅLL

⚠ UPOZORNENIE - Pri robení údržby noste ochranné rukavice. Nerobte údržbu, pokiaľ je motor horúci.

OSTRENIE REŤAZE

Delenie reťaze (Obr. 66) je .325"x.058" alebo 3/8"x.058". Pri brúsení používajte ochranné rukavice a gultý pilník s priemerom 4.8 mm (3/16") alebo s priemerom 5.5 mm (7/32").

⚠ UPOZORNENIE - Nemontujte reťaz .325" na ozubené kolesko 3/8" alebo naopak.

Reťaz vždy brúste z vnútornej strany ostria smerom von (Obr. 65) s ohľadom na hodnoty uvedené na obrázku 66.

Rezné články reťaze musia mať po nabrúsení rovnakú šírku a dĺžku.

⚠ UPOZORNENIE - Reťaz je nutné nabrúsiť vždy, keď zistíte, že piliny sú tak nepatrné ako pri normálnom pílení.

Pri každom 3. - 4. pílení je nutné skontrolovať a prípadne obrúsiť obmedzovač hĺbky plochým pilníkom a špeciálnym pilníkom, ktorý sa dodáva ako voliteľné vybavenie, potom zbrúste predný uhol (Obr. 67).

⚠ UPOZORNENIE - Správna výška obmedzovača hĺbky je rovnako dôležitá ako správne naostrenie reťaze.

LIŠTA

Lištu s vodiacim kolieskom v špičke je nutné namazať mazivom pomocou maznice rolnej lišty (Obr. 68).

Lištu pravidelne obracajte po 8 hodinách prevádzky aby sa opotrebovala rovnako.

Drážku lišty a otvor mazania udržiavajte v čistote pomocou škrabky, ktorú si môžete objednať (Obr. 69).

Kontrolujte, či sú vodítka lišty opotrebované, a ak je nutné, odstráňte bočné hrany plochým pilníkom (Obr. 70).

⚠ UPOZORNENIE - Nikdy nenasadzujte novú reťaz na opotrebovanú reťazku (Obr. 71).

⚠ OPOZORILO - Med vzdrževalnimi posegi vedno nosite rokavice. Vzdrževalnih posegov ne izvajajte na vročem motorju.

BRUŠENJE VERIGE

Korak verige (slika 66) je .325" x.058" od 3/8"x.058". Verigo vedno brusite z zaščitnimi rokavicami in okroglo pilo Ø 4.8 mm (3/16") Ø 5.5 mm (7/32").

⚠ OPOZORILO - Ne nameščajte .325" verige na 3/8" kolesce ali obratno.

Rezila vedno brusite s potegi navzven (slika 65). Upoštevajte vrednosti podane na sliki 66.

Po brušenju morajo imeti vsi rezalni členi isto širino in dolžino.

⚠ OPOZORILO - ostra veriga proizvaja jasno oblikovane odstružke. Ko med žaganjem začne nastajati lesni prah, je čas za ponovno brušenje verige.

Po vsakih 3-4 brušenjih rezil morate preveriti višino vodilnih delov in jo po potrebi znižati s pomočjo ravne pile in šablone (opcjska oprema). Posnemite sprednji vogal (slika 67).

⚠ OPOZORILO - Pravilno usklajevanje višine vodilnih delov je prav tako pomembno kot brušenje verige.

MEČ

Meči so na konici opremljeni z zobatim kolesom in jih morate s pomočjo mazalne igle mazati z mastjo (slika 68).

Meč morate obrniti na vsakih 8 delovnih ur. Tako zagotovite enakomerno obrabo.

Žleb meča in odprtino za mazanje očistite s pomočjo čistilca žleba (opcjska oprema) (slika 69).

Vodila meča pogosto preglejte zaradi obrabe. Če je potrebno, obrusite ostre robove in jih poravnajte s pomočjo ravne pile (slika 70).

⚠ OPOZORILO - Nikoli ne vgradite nove verige na obrabljen pogonski zobnik (slika 71).

⚠ WARNING! Bär alltid skyddshandskar i samband med underhåll. Gör inget underhåll när motorn är varm.

SLIPNING AV KEDJAN

Kedjedelningen (Fig. 66) är .325"x.058" o 3/8"x.058". Slipa kedjan med en rundfil, Ø 4.8 mm (3/16") eller Ø 5.5 mm (7/32"). Bär alltid skyddshandskar.

⚠ WARNING! Montera inte .325" kedjor på 3/8" kedjedrev eller viceversa.

Slipa alltid kedjans skärande del inifrån och utåt (Fig. 65) och observera värdena i Fig. 66.

Alla såglänkar måste ha samma bredd och längd efter att de slipats.

⚠ WARNING! En slipad kedja producerar sågspån av ett visst mått. Kedjan måste slipas så snart du märker att den efterlämnar spåndamm, med mycket små mått.

Var 3:e eller 4:e gång som kedjan slipas måste man kontrollera och eventuellt slipa djupmallen. Använd flatfilen och den speciella filen som medföljer som extra tillbehör och avrunda sedan framkanten (Fig. 67).

⚠ WARNING - Att djupmallen justeras på korrekt sätt är lika viktigt som att kedjan är korrekt slipad.

SVÄRD

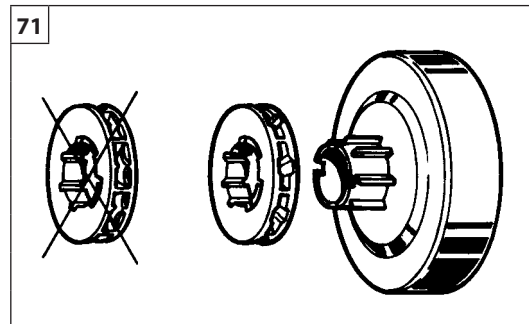
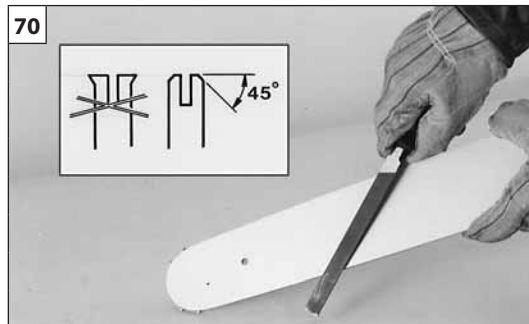
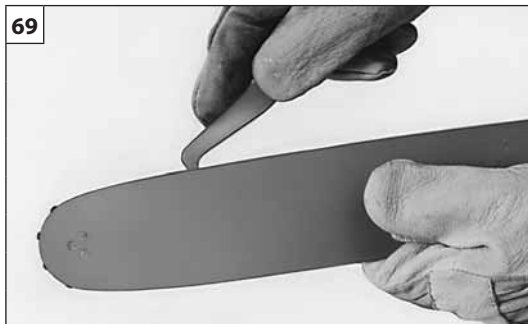
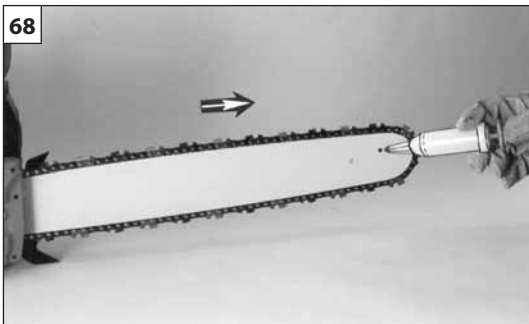
Svärd som är försedda med ett kedjedrev i spetsen måste smörjas med fett. Använd en fettspruta (Fig. 68).

Svärdet skall vändas var 8:e arbetstimme så att det slits jämnt.

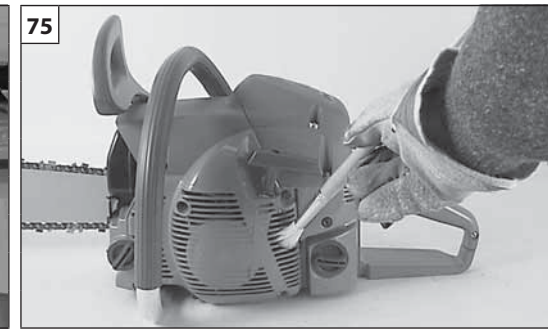
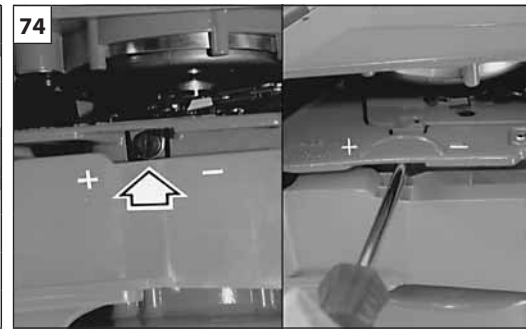
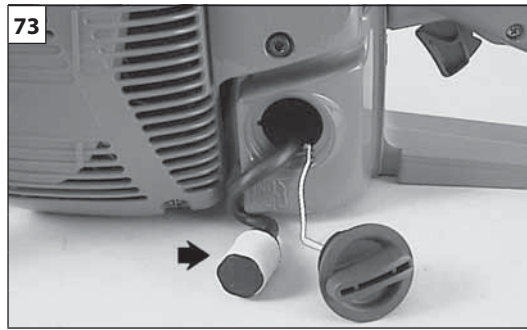
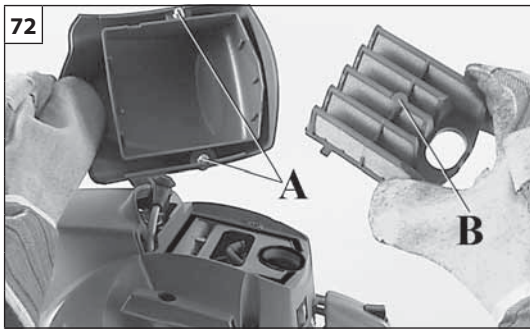
Håll spåret i svärdet och smörjhålet rena. Rengör med skrapan som medföljer som extra tillbehör (Fig. 69).

Kontrollera att svärdets hållare är parallella. Avlägsna utstående kanter på sidan med en flatfil om det är nödvändigt (Fig. 70).

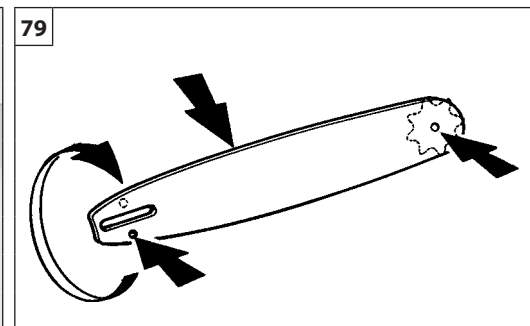
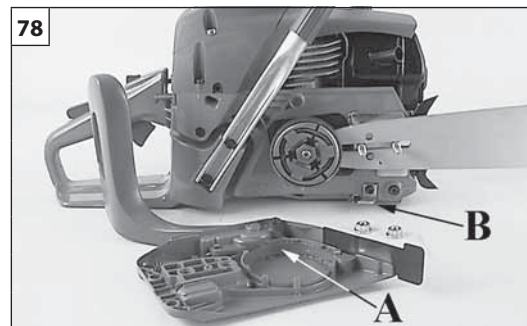
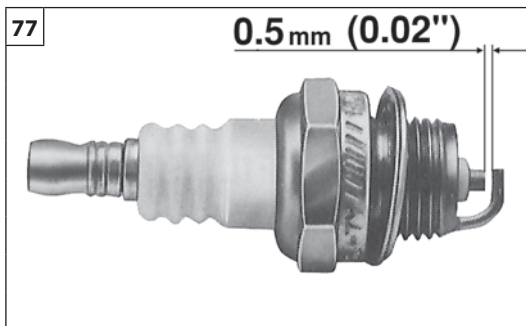
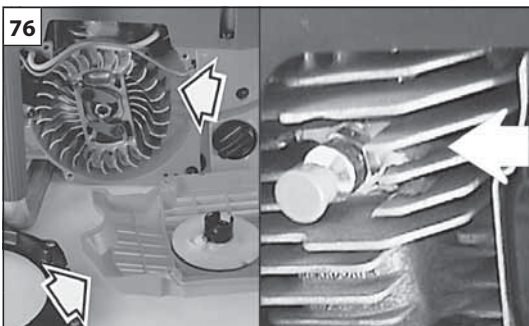
⚠ WARNING - Montera aldrig en ny kedja på en sliten självriktande ring (Fig. 71).



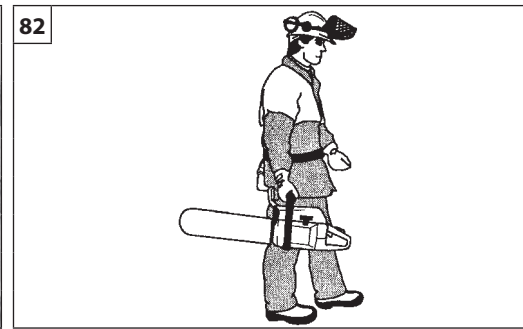
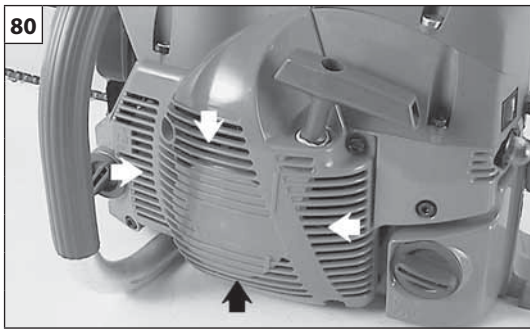
Hrvatski	Română	Norsk
<p align="center">ODRŽAVANJE</p>	<p align="center">ÎNTREȚINEREA</p>	<p align="center">VEDLIKEHOLD</p>
<p>⚠️ NAPOMENA - Prilikom radova na održavanju navucite obvezno zaštitne rukavice. Nemojte pristupiti radovima na održavanju ako je motor još uvijek vruć.</p> <p>OŠTRENJE LANCA Korak lanca (sl. 66) je .325"x.058" ili 3/8"x.058". Navucite zaštitne rukavice kad oštrite lanac zaobljenom turpijom od Ø 4,8 mm (3/16") ili Ø 5,5 mm (7/32").</p> <p>⚠️ NAPOMENA - Nemojte stavljati lanac .325" na zupčanik 3/8" ili obratno.</p> <p>Oštrite uvijek lanac s unutrašnje prema vanjskoj strani reznog dijela (sl. 65), poštujući vrijednosti navedene na sl. 66. Rezne karike nakon oštrenja moraju imati jednaku širinu i dužinu.</p> <p>⚠️ NAPOMENA - Lanac se oštiri svaki put kad primjetite da je strugotina vrlo sitna i vrlo slična običnoj piljevini.</p> <p>Nakon svaka 3-4 oštrenja provjerite te - ako je potrebno - izbrusite graničnik dubine plosnatom turpijom i zasebnim profiliranim kalupom koji se isporučuju na zahtjev kupca; nakon toga zaoblite gornji kut (sl. 67).</p> <p>⚠️ NAPOMENA - Pravilno reguliranje graničnika dubine jednako je važno kao i propisno oštrenje lanca.</p> <p>VODILICA Vodilice s kalemom na vrhu obvezno se podmazuju ubrizgavajući motorno ulje zasebnom injekcijom (sl. 68). Vodilica se preokreće svakih 8 radnih sati kako bi istrošenost bila ujednačena. Strugačem koji se dostavlja na zahtjev kupca (sl. 69) očistite utor vodilice i otvor za podmazivanje. Provjerite da su utori vodilice paralelni, ako je potrebno, odstranite bočne izbočine plitkom turpijom (sl. 70).</p> <p>⚠️ NAPOMENA - Nemojte nipošto postavljati novi lanac na istrošeni kalem (sl. 71).</p>	<p>⚠️ ATENȚIE - În timpul operațiunilor de întreținere, utilizați întotdeauna mănuși de protecție. Nu efectuați operațiunile de întreținere când motorul este cald.</p> <p>ASCUȚIREA LANȚULUI Pasul lanțului (Fig. 66) este de .325"x.058" sau 3/8"x.058". Când ascuțiți lanțul, purtați mănuși de protecție și folosiți o pilă rotundă cu Ø 4.8 mm (3/16") sau Ø 5.5 mm (7/32").</p> <p>⚠️ ATENȚIE - Nu montați lanțul .325" pe roata de lanț de 3/8" sau invers.</p> <p>Ascuțiți întotdeauna lanțul dinspre interiorul spre exteriorul dinților tăietori (Fig. 65), respectând valorile indicate în Fig. 66. După ascuțire, zalele tăietoare trebuie să aibă toate aceleași lățime și aceleași lungime.</p> <p>⚠️ ATENȚIE - Lanțul trebuie ascuțit de fiecare dată când observați că așchiile au dimensiuni reduse și seamănă mai mult cu rumegușul.</p> <p>La fiecare 3-4 ascuțiri, trebuie să controlați și eventual să piliți profilul de adâncime, cu ajutorul pilei plate și cu șablonul special, furnizate ca opțional, apoi trebuie să rotunjiți unghiul anterior (Fig. 67).</p> <p>⚠️ ATENȚIE - Reglarea corectă a profilului de adâncime este la fel de importantă ca și ascuțirea corectă a lanțului.</p> <p>ȘINA DE GHIDARE Șinele care au roată de lanț în vârf trebuie să fie lubrificate cu unsoare folosind o seringă pentru lubrifiere (Fig. 68). Șina trebuie întoarsă la fiecare 8 ore de lucru pentru a permite o uzură uniformă. Păstrați curată canelura șinei și orificiul de lubrifiere cu ajutorul răzuitoarei furnizate drept opțional (Fig. 69). Controlați ca ghidajele șinei să fie paralele și, dacă este necesar, îndepărtați bavurile laterale cu pila plată (Fig. 70).</p> <p>⚠️ ATENȚIE - Nu montați niciodată un lanț nou pe o roată de lanț uzată (Fig. 71).</p>	<p>⚠️ ADVARSEL! - Under vedlikeholdsinngrep må du alltid ha på deg arbeidshansker. Utfør aldri vedlikehold mens motoren er varm.</p> <p>SLIPING AV KJEDET Leddstørrelsen på kjedet (Fig. 66) er på .325"x.058" eller 3/8"x.058". Ha på deg arbeidshansker og slip kjedet med en rundfil på 4,8 mm (3/16") eller Ø 5,5 mm (7/32").</p> <p>⚠️ ADVARSEL - Ikke monter kjedet på .325" på tannhullet 3/8" eller motsatt.</p> <p>Slip alltid kjedet innenfra og ut på tannen (Fig. 65) og overhold verdiene på Fig. 66. Alle kutteleddene skal, etter sliping, ha samme lengde og bredde.</p> <p>⚠️ ADVARSEL - Kjedet må slipes hver gang sponet er like fint som alminnelig sagmugg.</p> <p>Etter hver 3-4. sliping må man kontrollere og eventuelt slipe dydbegrenseren, ved hjelp av den flate filen og medfølgende sjablong, som leveres som ekstrautstyr. Deretter avrunder man den fremre kanten (Fig. 67).</p> <p>⚠️ ADVARSEL - Korrekt regulering av dydbegrenseren er like viktig som korrekt sliping av kjedet.</p> <p>STANG Stenger som er utstyrt med kjedehjul foran, skal smøres med fett ved hjelp av en fettsprøyte (Fig. 68). Stangen må roteres hver 8. time for å sikre en jevn slitasje. Hold sporet på stangen samt smørehullet rent ved hjelp av en skrape som leveres som ekstrautstyr (Fig. 69). Kontroller at skinnene på stangen er parallelle og fil den om nødvendig jevne på utsiden med en flat fil (Fig. 70).</p> <p>⚠️ ADVARSEL - Monter aldri et nytt kjede på et slitt tannhjul (Fig. 71).</p>



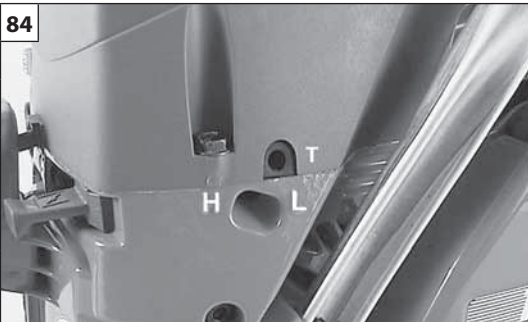
Slovensky	Slovenščina	Svenska
<p align="center">ÚDRŽBA</p>	<p align="center">VZDRŽEVANJE</p>	<p align="center">UNDERHÅLL</p>
<p>VZDUCHOVÝ FILTER - Otočte gombíkom (A, Obr. 72) a denne kontrolujte vzduchový filter (B). Očistite odmasťovačom Emak s kódom 001101009, umyte vodou a osušte prúdom stlačeného vzduchu z väčšej vzdialenosti z vnútra smerom von. Alternatívnym spôsobom čistenia je umytie vodou so saponátom. Filter vymeňte, ak je veľmi upchatý alebo poškodený.</p> <p>⚠ UPOZORNENIE! - Pri opätovnom nasadzovaní filtra (B) ho dobre zatlačte do uzáveru (C).</p> <p>PALIVOVÝ FILTER - Pravidelne kontrolujte stav palivového filtra. Ak je príliš znečistený, vymeňte ho (Obr. 73).</p> <p>OLEJOVÉ ČERPADLO (automaticky nastaviteľné) - Výkon bol nastavený už vo výrobe. Množstvo dodávaného oleja môžete dodatočne regulovať pomocou regulačných skrutiek (Obr. 74). Olej preteká len pri pohybe reťazi.</p> <p>⚠ UPOZORNENIE - Nikdy nepoužívajte použitý olej.</p> <p>ŠTARTOVACIA JEDNOTKA Chladiace otvory krytu štartovacej jednotky (Obr. 75) udržujte voľné a čisté pomocou štetca alebo stlačeného vzduchu.</p> <p>MOTOR/DEKOMPRESNÝ VENTIL - Rebrowanie valca pravidelne čistite štetcom alebo stlačeným vzduchom (Obr. 76). Nahromadením nečistôt na valci môže dôjsť k prehriatiu, ktoré je nebezpečné pre chod motora. Skontrolujte a vyčistite prípadne nečistoty okolo dekompresného ventilu, mohol by zostať otvorený.</p> <p>SVIEČKA - Doporučujeme pravidelné čistenie sviečky a kontrolu vzdialenosti elektród (Obr. 77). Používajte sviečky NGK-BPMR6A alebo inú značku odpovedajúcu tepelnej hodnote.</p> <p>BRZDA REŤAZE - Pokiaľ brzda správne nefunguje, zložte kryt a poriadne vyčistite súčasti brzdy. Ak je pás brzdy opotrebovaný, a/alebo deformovaný, vymeňte ho (A, Obr. 78). Pravidelne kontrolujte, a ak je nutné vymeňte zachytávač reťaze (B, Obr. 78).</p> <p>LIŠŤA - Otáčajte lištu pravidelne a kontrolujte, či v mazacích otvoroch nie sú nečistoty (Obr. 79).</p>	<p>ZRAČNI FILTER - Vsak dan zavrtite gumb (A, slika 72) in preglejte zračni filter (B). Očistite s sredstvom za razmaščevanje Emak, kat. št. 001101009, izperite z vodo in s primerne razdalje izpihajte s stisnjenim zrakom od znotraj navzven. Druga možnost je pranje z vodo in detergentom. Če je filter možno zamašen ali poškodovan, ga zamenjajte.</p> <p>⚠ OPOZORILO! - Pri namestitvi zračnega filtra (B) v pokrov (C) bodite pred sestavo pozorni na pravilno namestitev.</p> <p>FILTER ZA GORIVO - Občasno preglejte filter za gorivo. Če je preveč umazan, ga zamenjajte (slika 73).</p> <p>OLJNA ČRPALKA (samodejna/nastavljiva) - Pretok je prednastavil proizvajalec. Pretok olja lahko s pomočjo posebnega nastavitvenega vijaka (slika 74) nastavi v skladu s posebnimi potrebami tudi uporabnik. Olje teče samo, kadar se giblje veriga.</p> <p>⚠ OPOZORILO - Nikoli ne uporabljajte odpadnega olja.</p> <p>ZAGANJALNIK - S pomočjo krtače ali stisnjenega zraka očistite hladilne škrge zaganjalnika (slika 75).</p> <p>MOTOR / DEKOMPRESIJSKI VENTIL - Občasno s krtačo ali stisnjenim zrakom očistite rebra cilindra (slika 76). Umazan cilinder lahko povzroča nevarno pregrevanje motorja. Preglejte bazo dekompresijskega ventila; odstranite kakršnekoli ostanke, ki bi lahko preprečevali zapiranje ventila.</p> <p>SVEČKA - Občasno očistite svečko in preverite razmik elektrod (slika 77). Uporabljajte svečke NGK-BPMR6A ali svečke drugih proizvajalcev iste toplotne vrednosti.</p> <p>ZAVORA VERIGE - Če zavora verige ne deluje pravilno, odstranite ščitnik verige in očistite sestavne dele zavora. Če je trak zavora verige obrabljen ali poškodovan, ga zamenjajte (A, slika 78). Preglejte in po potrebi zamenjajte varnostno zaporo verige (B, slika 78).</p> <p>MEČ - Meč obrnite in se prepričajte, da luknje za mazanje niso zamašene (slika 79).</p>	<p>LUFTFILTER - Vrid på ratten (A, Fig. 72) och kontrollera luftfiltret (B) varje dag. Rengör med avfettningsmedel Emak kod 001101009, Tvätta med vatten och blås på avstånd med tryckluft från insidan och utåt. Rengör alternativt med tvål och vatten. Byt filtret om det är kraftigt tilltäppt eller skadat.</p> <p>⚠ VARNING! - Se till att filtret (B) fastnar ordentligt i hållaren på locket (C) när du sätter det tillbaka.</p> <p>BRÄNSLEFILTER - Kontrollera regelbundet skicket på bränslefiltret. Byt det om det är väldigt smutsigt (Fig. 73).</p> <p>OLJEPUMP (automatisk, med reglerbart flöde) - Flödet är inställt på fabriken. Oljeflödet kan justeras av användaren efter föreliggande behov. För justeringen används den speciella justeringsskruven (Fig. 74). Oljan levereras endast när kedjan är i gång.</p> <p>⚠ VARNING - Återanvänd aldrig spillolja.</p> <p>STARTENHET - Håll kylöppningarna på startenhetens kåpa (Fig. 75) fria och rena. Använd en pensel eller tryckluft.</p> <p>MOTOR / DEKOMPRESSIONSVENTIL - Rengör regelbundet vingarna på cylindern med en pensel eller tryckluft (Fig. 76). Om det samlas smuts på cylindern kan överhettning bli följden, vilket i sin tur kan skada motorns funktion. Kontrollera att det inte finns smuts på dekompressionsventilens bas. Rengör vid behov. Annars finns risk att ventilen blir kvar i öppet läge.</p> <p>TÄNDSTIFT - Rengör tändstiftet regelbundet och kontrollera avståndet mellan elektroderna (Fig. 77). Använd tändstift NGK-BPMR6A eller av annat märke med likvärdig värmegrad.</p> <p>KEDJEBROMS - Om kedjebromsen inte fungerar på korrekt sätt, demontera kedjekåpan och rengör bromsens komponenter grundligt. Byt kedjebromsens band när det blir slitet och/eller deformerat (A, Fig. 78). Kontrollera kedjans säkerhetsspär (B, Fig. 78) och byt om det är nödvändigt.</p> <p>SVÄRD - Vrid på svärdet och kontrollera att det inte finns någon smuts i smörjhålen (Fig. 79).</p>



Hrvatski	Română	Norsk
ODRŽAVANJE	ÎNȚREȚINEREA	VEDLIKEHOLD
<p>FILTER ZRAKA - Odvijte vijke (A, sl. 72) i svakodnevno provjeravajte filter zraka (B). Očistite sredstvom za skidanje masnoće Emak šif. 001101009, operite vodom i iz daljine ispušite komprimiranim zrakom iznutra prema vani. Ili: očistite vodom i sapunom. Zamijenite filter ako je jako začepljen ili oštećen.</p> <p>PAŽNJA! - Kod vraćanja filtera (B) na mjesto, dobro ga uglavite u njegov ležaj u poklopcu (C).</p> <p>FILTER ZA GORIVO - S vremena na vrijeme provjerite stanje filtera za gorivo. Zamijenite filter ako je talog nečistoće pretjeran (sl. 73).</p> <p>ULJNA PUMPA (automatska, podesiva) - Količina ubrizgavanja tvornički je podešena. Rukovatelj prema potrebi a pomoću vijka za podešavanje, može podesiti dovod ulja (sl. 74). Ubrižgavanje ulja moguće je samo dok je lanac u pokretu.</p> <p>NAPOMENA - Zabranjeno je korištenje već upotrebljenog ulja.</p> <p>POKRETAČ - Rebra za hlađenje kartera pokretača (sl. 75) treba održavati slobodnim i čistim, služeći se kistom ili komprimiranim zrakom.</p> <p>MOTOR / VENTIL ZA DEKOMPRESIJU - Povremeno čistite lopatice cilindra kistom ili komprimiranim zrakom (sl. 76). Taloženje nečistoća na cilindru može prouzročiti pregrijavanja koja su štetna za rad motora. Provjerite i po potrebi očistite nečistoću u podnožju ventila za dekompresiju: mogao bi ostati otvoren.</p> <p>SVJEĆICA - Preporučuje se čišćenje svječice s vremena na vrijeme, kao i provjera udaljenosti elektroda (sl. 77). Koristite svječicu NGK-BPMR6A ili druge marke, ali istog termičkog stupnja.</p> <p>KOČNICA LANCA - Ako kočnica lanca ne radi ispravno, razmontirajte štitnik lanca i temeljito očistite sastavne dijelove kočnice. Zamijenite traku kočnice lanca (A, sl. 78) kada je istrošena i/ili izobličena. Pregledajte i po potrebi zamijenite sigurnosnu obustavu lanca (B, sl. 78).</p> <p>VODILICA - Okrenite vodilicu i provjerite da u otvorima za podmazivanje nema nečistoće (sl. 79).</p>	<p>FILTRUL DE AER - Deșurubați șuruburile (A, Fig. 72) și controlați zilnic filtrul de aer (B). Curățați cu degresant Emak, cod 001101009, spălați cu apă și suflați de la distanță cu aer comprimat, dinspre interior spre exterior. Înlocuiți filtrul dacă este foarte înfundat sau deteriorat.</p> <p>ATENȚIE! - Când se montează la loc filtrul (B), introduceți-l bine în locașul său din capacul (C).</p> <p>FILTRUL DE CARBURANT - Verificați periodic starea filtrului de carburant. În cazul în care este excesiv de murdar, înlocuiți-l (Fig. 73).</p> <p>POMPA DE ULEI (automată, reglabilă) - Debitul este pre-reglat din fabrică. Distribuirea uleiului poate fi reglată de operator, în funcție de necesități, prin intermediul șurubului respectiv de reglare (Fig. 74). Uleiul este distribuit doar când lanțul este în mișcare.</p> <p>ATENȚIE - Nu utilizați niciodată ulei recuperat.</p> <p>GRUPUL DE PORNIRE - Păstrați libere și curate fantele de răcire ale carterului grupului de pornire (Fig. 75), cu ajutorul unei pensule sau cu aer comprimat.</p> <p>MOTORUL / VALVA DE DECOMPRESIE - Curățați periodic aripioarele cilindrului cu ajutorul unei pensule sau cu aer comprimat (Fig. 76). Acumularea de impurități pe cilindru poate duce la supraîncălzire, care este periculoasă pentru funcționarea motorului. Controlați și curățați eventualele impurități de la baza valvei de decompresie; în caz contrar ar putea rămâne deschisă.</p> <p>BUJIA - Se recomandă să se curețe periodic bujia și să se controleze distanța dintre electrozi (Fig. 77). Utilizați o bujie NGK BPMR6A sau de altă marcă, având un grad termic echivalent.</p> <p>FRÂNA DE LANȚ - În cazul în care frâna de lanț nu funcționează corect, demontați carterul lanțului și curățați bine componentele frânei. Dacă panglica frânei este uzată și/sau deformată, înlocuiți-o (A, Fig. 78). Verificați și înlocuiți, dacă este nevoie, opritorul de siguranță al lanțului (B, Fig. 78).</p> <p>ȘINA - Rotiți șina și verificați ca orificiile de lubrifiere să fie libere de impurități (Fig. 79).</p>	<p>LUFTFILTER - Løsne skruene (A, Fig. 72) og kontroller luftfilteret daglig (B). Rengjør med Emak fettfjerner kode 001101009, vask med vann og blås på avstand med trykkluft innenfra og ut. Dersom filteret er tilstoppet eller skadet, må det skiftes ut.</p> <p>ADVARSEL! - Når man monterer filteret igjen (B), må det trykkes godt tilbake i sporet i lokket (C).</p> <p>DRIVSTOFFILTER - Kontroller jevnlig at drivstoffilteret er i god stand. Dersom det er svært skittent, bør det skiftes ut (Fig. 73).</p> <p>OLJEPUMPE (automatisk, regulerbar) - Kapasiteten er forhåndsregulert fra fabrikk. Oljetilførselen kan varieres av brukeren etter behov, ved hjelp av justeringskruen (Fig. 74). Oljetilførselen skjer kun når kjedet er i bevegelse.</p> <p>ADVARSEL - Bruk aldri om igjen gammel olje.</p> <p>STARTENHET - Kjøleribbene på startenheten (Fig. 75) må holdes rene med en pensel eller med trykkluft.</p> <p>MOTOR / DEKOMPRESJONSVENTIL - Rengjør jevnlig ribbene på sylindren med en pensel eller med trykkluft (Fig. 76). Hvis det samler seg smuss på sylindren kan det føre til overoppheting som er skadelig for motoren. Kontroller og fjern eventuelt smuss nederst på dekompresjonsventilen. Ellers kan den bli stående åpen.</p> <p>TENNPLUGG - Man bør jevnlig rengjøre tennpluggen og kontrollere avstanden til elektrodene (Fig. 77). Bruk en tennplugg av typen NGK BPMR6A eller et annet merke med tilsvarende termisk grad.</p> <p>KJEDEBREMSE - Dersom kjedebremsen ikke fungerer korrekt, må man fjerne kjedeskjermen og rengjøre bremsekomponentene nøye. Når båndet på kjedebremsen er slitt og/eller deformert, må det skiftes (A, Fig. 78). Kontroller og skift om nødvendig ut sikkerhetsstopperen på kjedet (B, Fig. 78).</p> <p>STANG - Roter stangen og kontroller at smørehullene er frie for smuss (Fig. 79).</p>



Slovensky	Slovenščina	Svenska
<p align="center">ÚDRŽBA - PREPRAVA</p>	<p align="center">VZDRŽEVANJE - PREVOZ</p>	<p align="center">UNDERHÅLL - TRANSPORT</p>
<p>Na čistenie nepoužívajte palivo (zmes).</p> <p>KARBURÁTOR Pred nastavením karburátora očistite uzáver štartovacieho zariadenia (Obr. 80), vzduchový filter (Obr. 81) a zahrejte motor. Tento motor je navrhnutý a skonštruovaný v súlade s ustanoveniami smernice 97/68/ES a 2002/88/ES. Karburátor (Obr. 84) je navrhnutý, tak aby bolo možné nastavenie skrutiek L a H iba polotočením. Možné nastavenie skrutiek L a H polotočením je prednastavené a nie je možné ho meniť.</p> <p>⚠ UPOZORNENIE - Nenastavujte skrutky násilím!</p> <p>Skrutka voľnobehu T musí byť nastavená tak, aby sa zaistila bezpečná hranica medzi voľnobehom motora a režimom zopnutia spojky. Skrutka L musí byť nastavená tak, aby motor rýchlo reagoval na pridanie plynu a mal pravidelný chod na voľnobeh. Skrutka H musí byť upravená tak, aby motor behom pílenia podával plný výkon.</p> <p>⚠ UPOZORNENIE - Na chod motora môže mať vplyv počasie a nadmorská výška. Pri pílení alebo pri nastavovaní karburátora nesmú v blízkosti píly stáť ďalšie osoby.</p> <p>PREPRAVA Pílu prenášajte len s vypnutým motorom, s nasadeným ochranným krytom na vodiacej lište a reťazi, smerujúcim dozadu (Obr. 82).</p> <p>⚠ UPOZORNENIE - Pri prevoze motorovej píly na vozidle skontrolujte, či je ku vozidlu dobre a pevne pripevnená remeňami. Motorovú pílu treba prepravovať vo vodorovnej polohe, s prázdnu palivovou nádržou, pričom sa uistite, že nebudú porušené príslušné platné predpisy o preprave strojov.</p>	<p>Goriva nikoli ne uporabljajte za čiščenje.</p> <p>UPLINJAČ Pred nastavljanjem uplinjača očistite pokrov zaganjača (slika 80), zračni filter (slika 81) in ogrejte motor. Ta motor je konstruiran in proizveden tako, da je skladen z zahtevami ustreznih direktiv 97/68/ES in 2002/88/ES. Uplinjač (slika 84) je konstruiran tako, da omogoča samo nastavitve vijakov L in H v obsegu polovice kroga. Dovoljeni obseg nastavitve vijakov L in H je določil proizvajalec in ga vi ne morete spremeniti.</p> <p>⚠ OPOZORILO! - Ne poizkušajte vijakov na silo pomikati izven dovoljenega obsega!</p> <p>Vijak za prosti tek T se nastavlja tako, da zagotavlja dobro varnostno območje med prostim tekom in vklopom sklopke. Z vijakom L se nastavlja hiter odziv motorja na hitre pospešitve in ustrezno delovanje v prostem teku. Z vijakom H se nastavlja največja moč motorja v fazi žaganja.</p> <p>⚠ OPOZORILO - vremenski pogoji in višina lahko vplivata na delovanje uplinjača. Ne pustite, da bi kdorkoli stal v bližini žage, medtem ko žagate ali kadar nastavljate uplinjač.</p> <p>PREVOZ Verižno žago prenašajte samo, če je motor zaustavljen, meč obrnjen nazaj in ščitnik verige nataknen (slika 82).</p> <p>⚠ OPOZORILO! - Kadar prevažate motorno žago na vozilu, poskrbite, da je s pomočjo jermenov pravilno in dobro privezana na vozilo. Motorno žago prevažajte v vodoravnem položaju, s praznim rezervoarjem za gorivo, pri tem pa pazite na to, da ne kršite veljavnih predpisov za prevoz tovrstnih strojov.</p>	<p>Använd inte bränsle (blandning) för rengöring.</p> <p>FÖRGASARE Innan någon justering görs på förgasaren, rengör startanordningens kåpa (Fig. 80) och luftfiltret (Fig. 81) och varm motorn. Denna motor har formgivits och tillverkats i överensstämmelse med direktiv 97/68/EC och 2002/88/EC. Förgasaren (Fig. 84) är avsedd att justeras endast med skruvarna L och H i ett fält på ett halvt varv. Inställningsfältet för skruvarna L och H, dvs. ett halvt varv, är inställt av tillverkaren och det går inte att ändra denna inställning.</p> <p>⚠ WARNING - Gör inga inställningar utanför skruvarnas inställningsfält!</p> <p>Skraven för tomgångsvarv T justeras för att få en god säkerhetsmarginal mellan det lägsta varvtalet och varvtalet där kopplingen läggs i. Skraven L måste justeras så att motorn svarar snabbt på bryska accelerationer och så att den fungerar väl på lägsta varvtal. Skraven H måste justeras så att motorn har tillgång till högsta effekt under sågningen.</p> <p>⚠ WARNING - Klimat- och höjdskillnader kan orsaka skillnader i förgasningen. Låt inga andra personer vistas i närheten av motorsågen under arbetet eller när förgasningen justeras.</p> <p>TRANSPORT Ha motorn avstängd, svärdet riktat bakåt och svärdsåpan påsatt när motorsågen transporteras (Fig. 82).</p> <p>⚠ WARNING - För transport av motorsågen på fordon säkerställ att den är korrekt och ordentligt fästsatt på fordonet med remmar. Motorsågen ska transporteras horisontalt, med tom tank, säkerställ också att det inte bryter mot gällande regler för transport av dessa maskiner.</p>



H = Skrutka maximálneho nastavenia
L = Skrutka minimálneho nastavenia
T = Skrutka nastavenia voľnobežných otáčok

H = Vijak za nastavitev visoke hitrosti
L = Iгла za nizko hitrost
T = Vijak na nastavitev prostega teka

H = Skruv för högsta varvtal
L = Skruv för lägsta varvtal
T = Skruv för tomgångsvarvtal

H = Vijak za podešavanje rasplinjača na maksimum
L = Vijak za podešavanje rasplinjača na minimum
T = Prazni hod

H = Şurub reglare maxim
L = Şurub reglare minim
T = Regim ralanti

H = Reguleringssskrue for maks.
L = Reguleringssskrue for min.
T = Minimumshastighet

Hrvatski

ODRŽAVANJE - PRIJEVOZ

Nemojte upotrebljavati gorivo (mješavinu) za čišćenje pile.

RASPLINJAČ

Prije nego što podesite rasplinjač, očistite konvejer paljenja (sl. 80), filter zraka (sl. 81) i zagrijte motor. Ovaj motor je osmišljen i proizveden u skladu s primjenom smjernica 97/68/EZ i 2002/88/EZ. **Rasplinjač (sl. 84) je osmišljen na način koji omogućuje samo podešavanje vijaka L i H za pola kruga.** Dozvoljeni raspon podešavanja vijaka L i H od pola kruga određuje Proizvođač i nije ga moguće promijeniti.

⚠ PAŽNJA! - Nemojte silom okretati vijke preko dozvoljenog raspona podešavanja!

Vijak za prazni hod T je podešen tako da postoji dovoljan sigurnosni odmak između minimalnog režima rada i režima uključivanja kvačila.

Vijak L se regulira tako da motor reagira odmah na iznenadna ubrzanja i da radi pravilno kad je podešen na minimumu.

Vijak H se regulira tako da motor može raspolagati maksimalnom snagom u fazi rezanja.

⚠ NAPOMENA - Klimatske promjene kao i promjene nadmorske visine mogu dovesti do izmjena u radu rasplinjača. Nemojte dozvoliti da druge osobe budu u blizini motorne pile tijekom faze podešavanja rada rasplinjača.

PRIJEVOZ

Kad prenosite pilu motor mora biti ugašen, vodilica zaokrenuta unazad, a štitnik vodilice pravilno postavljen (sl. 82).

⚠ PAŽNJA! - Prilikom prijevoza motorne pile na vozilu, osigurajte da ona bude ispravno i čvrsto pričvršćena remenjem za vozilo. Motoru pilu treba prevoziti u vodoravnom položaju, s praznim spremnikom i uz osiguranje da neće doći do povrede važećih propisa za prijevoz takvih strojeva.

Română

ÎNȚREȚINEREA - TRANSPORTUL

Nu folosiți carburant (amestec) pentru operațiunile de curățare.

CARBURATORUL

Înainte de a efectua reglarea carburatorului, curățați grila de pornire (Fig. 80) și filtrul de aer (Fig. 81) și încălziți motorul. Acest motor este proiectat și construit în conformitate cu directivele 97/68/EC și 2002/88/EC. **Carburatorul (Fig. 84) este proiectat pentru a permite doar reglarea șuruburilor L și H într-o plajă de jumătate de tur.** Plaja de reglare posibilă a șuruburilor L și H, de jumătate de tur, este stabilită de producător și nu poate fi modificată.

⚠ ATENȚIE! - Nu forțați șuruburile în afara plajei de reglare posibile!

Șurubul pentru ralanti T este reglat astfel încât să existe o marjă de siguranță corespunzătoare între regimul de ralanti și regimul de activare a ambreiajului.

Șurubul L trebuie să fie reglat astfel încât motorul să răspundă prompt la accelerările bruște și să aibă o funcționare adecvată la ralanti.

Șurubul H trebuie să fie reglat astfel încât motorul să poată dispune de puterea maximă în timpul fazei de tăiere.

⚠ ATENȚIE - Variațiile climatice și altimetrice pot duce la modificări ale carbuției. Nu permiteți altor persoane să rămână în apropierea motoferăstrăului în timpul lucrului și în faza de reglare a carburatorului.

TRANSPORTUL

Transportați motoferăstrăul cu motorul oprit, cu șina de ghidare îndreptată spre înapoi și cu acoperitoarea șinei pusă (Fig. 82).

⚠ ATENȚIE - Pentru a transporta motoferăstrăul într-un vehicul, aveți grijă să fie fixat corect și solid de vehicul cu ajutorul unor curele. Motoferăstrăul trebuie transportat în poziție orizontală, cu rezervorul gol, asigurându-vă că nu se încalcă normele de transport în vigoare pentru aceste aparate.

Norsk

VEDLIKEHOLD - TRANSPORT

Bruk aldri drivstoff til rengjøring av apparatet.

FORGASSER

Før du regulerer forgasseren må du rengjøre startkanalen (Fig. 80) og luftfilteret (Fig. 81) og varme opp motoren. Denne motoren er utformet og fremstilt i henhold til direktivene 97/68/EU og 2002/88 EU. **Forgasseren (Fig. 84) er utformet slik at bare skruene L og H skal reguleres med 1/2 omdreining.** Reguleringsfeltet for skruene L og H på 1/2 omdreining er fastsatt av produsenten og kan ikke endres.

⚠ ADVARSEL! - Forsøk ikke å tvinge skruene forbi dette reguleringsfeltet!

Minimumsskruen T er regulert slik at det er en god sikkerhetsmargin mellom minimumshastigheten og innkoblingshastigheten for kløtsjen.

Skruen L må reguleres slik at motoren svarer umiddelbart på rask akselerasjon og fungerer korrekt på laveste hastighet.

Skruen H skal være regulert slik at motoren kan utnytte hele sin effekt under kuttefasen.

⚠ ADVARSEL: Variasjoner i klima eller høyde over havet kan føre til endringer på forgassing. La ikke andre personer oppholde seg i nærheten av motorsagen under arbeidet eller under regulering av forgasseren.

TRANSPORT

Når sagen skal transporteres, skal den være slått av, stangen vende bakover og stangdekslet være satt på (Fig. 82).

⚠ ADVARSEL - Dersom motorsagen skal transporteres med et kjøretøy, må man forsikre seg om at den er godt festet til kjøretøyet ved hjelp av remmer. Motorsagen skal transporteres i vannrett stilling og drivstofftanken må være tom. Forsikre deg om at du overholder gjeldende forskrifter for transport av denne typen maskiner.

Slovensky	Slovenščina	Svenska
ÚDRŽBA	VZDRŽEVANJE	UNDERHÅLL
<p>MIMORIADNA ÚDRŽBA</p> <p>Po ukončení sezóny, po intenzívnom používaní alebo vždy po dvoch rokoch bežného používania zabezpečte generálnu kontrolu, ktorú musí vykonať špecializovaný technik autorizovaného strediska.</p> <p>⚠ POZOR! - Všetky operácie údržby, ktoré nie sú uvedené v tomto návode, musia byť vykonané v autorizovanom servisnom stredisku. Aby bola zaručená nepretržitá a správna činnosť postrekovača, nezabudnite, že pri prípadnej výmene jeho dielov sa musia použiť výhradne ORIGINÁLNE NÁHRADNÉ DIELY.</p> <p>⚠ Prípadné nepovolené modifikácie a/alebo použitie neoriginálnych častí príslušenstva, môže spôsobiť vážne alebo aj smrteľné poranenia obsluhujúceho pracovníka alebo tretích osôb.</p>	<p>IZREDNI VZDRŽEVALNI POSEGI</p> <p>Na koncu sezone ob intenzivni rabi ali vsaki dve leti ob običajni uporabi, je priporočljiva splošna kontrola, ki naj bo izvedena ob prisotnosti specializiranega strokovnjaka servisne mreže.</p> <p>⚠ POZOR! - Vsi vzdrževalni posegi, ki niso navedeni v tem priročniku, morajo biti izvedeni v pooblašeni delavnici. Za zagotovitev neprekinjenega in pravičnega delovanja atomizerja, ne pozabite, da morajo biti pri morebitnih zamenjavah obrabnih delov uporabljeni izključno ORIGINALNI NADOMESTNI DELI.</p> <p>⚠ Kakršnekoli nepooblašene predelave in/ali uporaba neoriginalnih priključkov imajo lahko za posledico hude telesne poškodbe ali smrt uporabnika ali drugih oseb.</p>	<p>EXTRA UNDERHÅLL</p> <p>Låt en specialiserad fackman från en auktoriserad serviceverkstad göra en allmän kontroll av utrustningen varje år vid säsongens slut vid intensiv användning och vartannat år vid normal användning.</p> <p>⚠ WARNING! – Allt underhåll som inte beskrivs i denna bruksanvisning måste utföras av en auktoriserad verkstad. Alla delar av maskinen som skall bytas måste bytas mot ORIGINAL RESERVDLAR för att garantera att maskinens funktion blir korrekt och konstant.</p> <p>⚠ Eventuella ej auktoriserade ändringar och/eller användning av icke originaltillbehör kan orsaka allvarliga eller dödliga skador på operatören eller tredje part.</p>

ODRŽAVANJE

ÎNȚREȚINEREA

VEDLIKEHOLD

IZVANREDNO ODRŽAVANJE

Preporučuje se - na kraju sezone kod intenzivne uporabe, a svake dvije godine kod uobičajenog korištenja - dati uređaj na opću provjeru specijaliziranom tehničaru naše servisne mreže.

⚠ PAŽNJA! – Sve radove na održavanju koji nisu navedeni u ovim uputstvima treba obaviti ovlaštena radionica. Imajte u vidu da se stalan i pravilan rad atomizera jamči jedino ako dopunske dijelove zamijenite isključivo **ORIGINALNIM DOPUNSKIM DIJELOVIMA**.

⚠ Eventualne neodobrene izmjene i/ili dodatni dijelovi mogu prouzročiti teške tjelesne ozljede ili čak smrt rukovatelja odnosno drugih osoba.

ÎNȚREȚINEREA EXTRAORDINARĂ

La terminarea sezonului, în caz de utilizare intensivă, sau o dată la doi ani, în caz de utilizare normală, este necesar ca un tehnician specializat de la rețeaua de asistență să efectueze un control general.

⚠ ATENȚIE! – Toate operațiile de întreținere care nu sunt indicate în acest manual trebuie să fie efectuate doar de un atelier autorizat. Pentru a garanta o funcționare constantă și regulată a atomizorului, rețineți că eventualele înlocuiri ale pieselor de schimb trebuie să fie efectuate numai cu **PIESE DE SCHIMB ORIGINALE**.

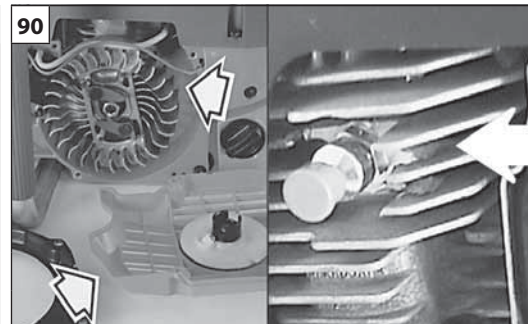
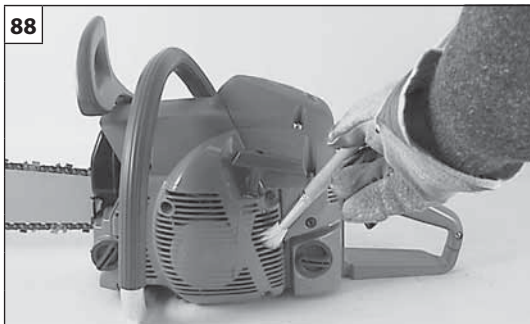
⚠ Eventualele modificări neautorizate și/sau utilizarea accesoriilor neoriginale pot cauza leziuni grave sau mortale operatorului sau altor persoane.

EKSTRAORDINÆRT VEDLIKEHOLD

Ved intens bruk bør man etter hver sesong, eller ved normal bruk hvert annet år, foreta en generell kontroll på sagen. Dette skal gjøres av en fagmann ved serviceavdelingen.

⚠ ADVARSEL! – Alle de vedlikeholdsinngrep som ikke er beskrevet i denne bruksanvisningen, skal utføres av et autorisert serviceverksted. For å sikre at motorsagen alltid fungerer på optimalt vis, må du huske at det ved en eventuell utskifting av deler alltid skal benyttes **ORIGINALE RESERVEDELER**.

⚠ Uvedkommende gjør endringer og / eller bruk av ikke-originalt tilbehør kan føre til alvorlige skader eller døden til operatør eller tredjeparter.






Slovensky	Slovenščina	Svenska
<p align="center">USKLADNENIE</p>	<p align="center">SKLADIŠČENJE</p>	<p align="center">FÖRVARING</p>
<p>Ak ostane stroj bez používania dlhú dobu:</p> <ul style="list-style-type: none"> - Vyprázdňte a vyčistite palivovú a olejovú nádrž, pričom to urobte na dobre vetranom mieste. - Palivo a olej zlikvidujte podľa platných predpisov na ochranu životného prostredia. - Pri vyprázdňovaní karburátora zapnite motor a počkajte, kým sa nezastaví (ak by ste zmes nechali v karburátore, mohli by sa poškodiť membrány). - Odmontujte, vyčistite a ochranným olejom nastriekajte reťaz a lištu. - Pozorne očistite chladiace otvory krytu štartovacej jednotky (Obr. 88), vzduchový filter (Obr. 89) a krídelká valca (Obr. 90). - Stroj uskladnite na suchom mieste, podľa možnosti nie priamo na podlahe, ďaleko od zdrojov tepla a s prázdnyimi nádržami. - Postup pri uvedení do prevádzky po zimnom uskladení je rovnaký ako pri bežnom spustení stroja do prevádzky (str. 14-22). <p>VYRADENIE Z ČINNOSTI A LIKVIDÁCIA Väčšina materiálov použitých na výrobu motorovej píly sa dá recyklovať; všetky kovy (ocel, hliník, mosadz) možno odovzdať v zberni druhotných surovín. Informácie dostanete v zberni odpadov v mieste vášho bydliska. Likvidáciu odpadov treba vykonať v súlade s platnými predpismi na ochranu životného prostredia, aby sa predišlo kontaminácii pozemkov, vzduchu a vody.</p> <p>V každom prípade bude treba dodržať platné predpisy.</p>	<p>Če stroja dlje časa ne nameravate uporabljati:</p> <ul style="list-style-type: none"> - V dobro prezračenem prostoru izpraznite in očistite rezervoarja za gorivo in olje. - Odstranite gorivo in olje v skladu z zakonom in na okolju primeren način. - Za praznjenje rezervoarja zaženite motor in počakajte, da porabi vse gorivo in da se ustavi sam od sebe (če pustite mešanico goriva v uplinjaču, lahko to poškoduje membrane). - Snemite verigo in meč, ju očistite in nato nanju z razprševanjem nanesite sloj zaščitnega olja. - Skrbno očistite hladilne reže na ohišju zaganjalnika (slika 88), filter za zrak (slika 89) in hladilna rebra na valju (slika 90). - Stroj shranite v suhem prostoru, po možnosti tako, da nima neposrednega stika s tlemi, daleč od virov toplote in s praznima rezervoarjema. - Postopki za ponoven zagon po zimskem skladiščanju so enaki postopkom običajnega zagona (strani 14-22). <p>RAZSTAVITEV IN ODLAGANJE Velik del materialov, ki so bili uporabljani pri izdelavi motorne žage, je primeren za recikliranje; vse kovine (jeklo, aluminij, medenina) se lahko odpelje v običajni center za zbiranje in recikliranje odpadnega železa. Za dodatne informacije se obrnite na običajni center za zbiranje odpadkov v vašem območju. Odlaganje odpadnih delov odslužene naprave mora potekati na okolju prijazen način, brez onesnaževanja tal, zraka in vode.</p> <p>Vsekakor je treba upoštevati lokalne predpise, ki veljajo na tem področju.</p>	<p>Om maskinen ska stå stilla för längre perioder:</p> <ul style="list-style-type: none"> - Töm och rengör bränsle- och oljetanken på en väl ventilerad plats. - Kassera bränslet och oljan enligt reglerna och respektera miljön. - För att tömma förgasaren, starta motorn och vänta tills den stannat (bränsleblandningen i förgasaren kan skada membranen). - Ta ut, rengör och spruta kedja och svärd med skyddsolja. - Rengör noggrant kylöppningarna på startenhetens kåpa (Fig.88), luftfiltret (Fig.89) och vingarna på cylindern (Fig.90). - Förvara maskinen på en torr plats, om möjligt utan direkt kontakt med marken och långt från värmekällor och med tomma tankar. - Förfaringssätten för idrifttagande efter en vinterförvaring är desamma som man utför under en normal start av maskinen (sid.14-22). <p>DEPONERING OCH SKROTNING Mycket av det material som använts i konstruktionen av motorsågen är återvinningsbart; Alla metaller (järn, aluminium, mässing) kan lämnas in till en återvinningsstation. Kontakta den normala sophanteringstjänsten i ditt område för information. Miljöhänsyn måste beaktas vid skrotning av maskinen så att mark, luft och vatten inte förorenas.</p> <p>Under alla omständigheter måste lokala lagar på området följas.</p>

--	--	--	--

Hrvatski	Română	Norsk
USKLADIŠTAVANJE	DEPOZITAREA	LAGRING
<p>Ako uređaj nećete upotrebljavati duže vrijeme:</p> <ul style="list-style-type: none"> - na dobro prozračenom mjestu spraznite i očistite spremnike goriva i ulja. - Odložite gorivo i ulje prema propisima i poštujući okoliš. - Za pražnjenje rasplinjača, pokrenite motor i čekajte da se zaustavi (ako mješavina ostane u rasplinjaču, mogle bi se oštetiti membrane). - Izvadite, očistite i poprskajte zaštitnim uljem lanac i vodilicu. - Temeljito očistite otvore za hlađenje kartera pokretačkog sklopa (sl.88), filter za zrak (sl.89) te rebra cilindra (sl.90). - Čuvajte stroj na suhom prostoru, po mogućnosti ne u izravnom dodiru s tlom, daleko od izvora topline i s praznim spremnicima. - Postupak puštanja u rad nakon zimskog uskladištavanja jednak je onom koji se vrši tijekom uobičajenog pokretanja stroja (str. 15-23). <p>RASHODOVANJE I ZBRINJAVANJE Dobar dio materijala korištenih u proizvodnji motorne pile može se reciklirati; sve metale (čelik, aluminij, mesing) možete predati običnom sakupljalištu za spašavanje željeza. Za informacije se obratite službi za sakupljanje otpada na vašem području. Zbrinjavanje otpada dobivenog od rashodovanja ovog uređaja treba obaviti poštujući okoliš te spriječavajući zagađivanje tla, zraka i vode.</p> <p>U svakom slučaju, treba poštivati lokalne zakone na snazi po tom pitanju.</p>	<p>Când aparatul urmează să nu mai fie folosit pe o perioadă lungă de timp:</p> <ul style="list-style-type: none"> - Goliți și curățați rezervorul de carburant și rezervorul de ulei într-un loc bine aerisit. - Aruncați carburantul și uleiul în conformitate cu normele în vigoare, respectând mediul înconjurător. - Pentru a goli carburatorul, porniți motorul și așteptați până când se oprește (dacă lăsați amestecul în carburator, membranele s-ar putea deteriora). - Scoateți lanțul și șina, curățați-le și pulverizați-le cu ulei de protecție. - Curățați cu grijă fantele de răcire de pe carterul grupului de pornire (Fig. 88), filtrul de aer (Fig. 89) și aripioarele cilindrului (Fig. 90). - Păstrați aparatul într-o încăpere uscată, pe cât posibil nu în contact direct cu solul și departe de surse de căldură. - Procedura de punere în funcțiune după depozitarea pe timp de iarnă este aceeași care se efectuează pentru pornirea normală a aparatului (pag. 15-23). <p>DEZMEMBRAREA ȘI ELIMINAREA O mare parte dintre materialele folosite la fabricarea motoferăstrăului sunt reciclabile; toate metalele (oțel, aluminiu, alamă) pot fi predate la un centru normal de recuperare a metalelor. Pentru informații ulterioare adresați-vă serviciului normal de eliminare a deșeurilor din zona dv. Eliminarea deșeurilor care rezultă din dezmembrarea aparatului va trebui să se efectueze cu respectarea mediului înconjurător, evitând să se polueze solul, aerul și apa.</p> <p>În orice caz, trebuie respectată legislația locală în vigoare.</p>	<p>Når maskinen ikke skal brukes over lengre perioder:</p> <ul style="list-style-type: none"> - Tøm og rengjør drivstoff- og oljetanken på et sted med god ventilasjon. - Gammelt drivstoff og olje skal avhendes på forskriftsmessig vis. - Drivstoffet fjernes ved å starte motoren og vente til den stanser (hvis man lar drivstoffet være igjen i forgasseren, kan membranene skades). - Fjern, rengjør og spray beskyttende olje på kjedet og stangen. - Rengjør nøyte kjøleribbene på dekslet på startenheten (Fig. 88), samt luftfilteret (Fig. 89) og sylinderbladene (Fig. 90). - Oppbevar apparatet på et tørt sted, helst over bakkenivå og på god avstand fra varmekilder. Tankene skal være tomme. - Fremgangsmåten når man skal bruke motorsagen på nytt etter vinteren, er den samme som ved normal igangsetting av sagen (s.15-23). <p>AVHENDING Mange av materialene i motorsagen kan resirkuleres; alle materialene (stål, aluminium, messing) kan leveres til en normal skraphandler. Henvend deg til det lokale renovasjonsselskapet for nærmere informasjon. Avhending av materialene motorsagen består av, skal skje på miljøvennlig vis, slik at man ikke forurensrer jord, luft og vann.</p> <p>Lokale miljøforskrifter skal i alle tilfeller overholdes.</p>

SK TECHNICKÉ ÚDAJE**SLO** TEHNIČNI PODATKI**S** TEKNISKA DATA**BIH** **SRB** **HR** **MNE** TEHNIČKI PODACI**RO** DATE TEHNICE**N** TEKNISKE SPESIFIKASJONER

Objem valca - Prostornina - Cylindervolum - Zapremina cilindra - Cilindree - Syndervolum	56.5 cm ³ (156)	61.5 cm ³ (162)
Motore - Motor - Motor - Motor - Motor	Dvojtaktový - Dvotaktni - 2-taktsmotor - dvotaktni - 2 timpi - 2-taktsmotorer EMAK	
Výkon - Moč - Effekt - Snaga - Putere - Effekt	3.1 kW	3.5 kW
Minimálne otáčky - Min. Obr/min - Antal varv vid lägsta varvtal - Minimalni broj okretaja - Nr. rotații minim - Ant. omdr. på minimum	* 2700÷3100 min ⁻¹	
Maximálne otáčky - Max. Obr/min - Antal varv vid högsta varvtal - Maksimalni broj okretaja - Nr. rotații maxim - Ant. maks. omdreininger	* 12500÷13500 min ⁻¹	
Vstrekovač paliva - Vbrizgalka goriva - Startpump - Primer kuglica - Pompă de combustibil - Primerkolbe	Áno - Da - Ja - Da	
Elektronické zapalovanie - Elektronski vžig - Elektronisk tändning - Elektronsko paljenje - Aprindere electronică - Elektronisk tenning	Áno - Da - Ja - Da	
Dekompresný ventil - Ventil za dekompresijo - Dekompressionsventil - Ventil za dekompresiju - Valvă de decompresie - Dekompresjonsventil	Áno - Da - Ja - Da	
Počet zubov reťazky - Št. zob zobatega kolesa - Antal tänder Kedjedrev - Br. zubaca zupčanika - Nr. dinți roată de lanț - Ant. tenner på kjedehjul	7	
Hmotnosť bez lišty a reťaze - Teža brez meča in verige - Vikt utan svärd och kedja - Težina bez vodilice i lanca - Greutate fără șină și fără lanț - Vekt uten stang og kjede	5.5 kg	
Objem palivovej nádrže - Prostornina rezervoarja za gorivo - Bränsletankens volym - Kapacitet spremnika goriva - Capacitatea rezervorului de carburant - Kapacitet drivstofftank	 + 	700 (0.7) cm ³ (ℓ)
Objem olejovej nádržky reťaze - Prostornina rezervoarja za olje za mazanje verige - Kedjeoljetankens volym - Kapacitet spremnika ulja za lanac - Capacitatea rezervorului de ulei pentru lanț - Kapacitet kjedeoljetank		350 (0.35) cm ³ (ℓ)

SK TECHNICKÉ ÚDAJE**SLO** TEHNIČNI PODATKI**S** TEKNISKA DATA**BIH** **SRB** **HR** **MNE** TEHNIČKI PODACI**RO** DATE TEHNICE**N** TEKNISKE SPESIFIKASJONER

Odporúčané kombinácie líšt a reťazí - Priporočene kombinacije mečev in verig - Rekommenderade kombinationer svärd och kedjor -
 Kombinacije preporučenih vodilica i lanaca - Combinații de șine și de lanțuri recomandate - Anbefalt kombinasjon av stenger og kjeder

Model Model Modell Model Model Modell	Rozchod zubov a hrúbka reťaze Korak in debelina verige Kedjedelning och kedjetjocklek Korak i debljina lanca Pas și grosime lanț Kjedets leddstørrelse og tykkelse	Dĺžka lišty Dolžina meča Svärdets längd Dužina vodilice Lungimea șinei de ghidare Stanglengde	Druh lišty Tip meča Svärdtyp Tip vodilice Șină tip Typisk stang	Druh reťaze Tip verige Kedjetyp Tip lanca Lanț tip Typisk kjede	Užitočná rezná dĺžka Dolžina reza Skärlängd Dužina reza Lungimea de tăiere Kuttelengde
156-162	3/8" x .058"	16" (41 cm)	168 RNDK 095 168 ATMK 095	73 DPX 60	385 mm
156-162	3/8" x .058"	18" (46 cm)	188 RNDK 095 188 ATMK 095	73 DPX 68	460 mm
156-162	3/8" x .058"	20" (51 cm)	208 RNDK 095 208 ATMK 095	73 DPX 72	505 mm
156-162	3/8" x .058"	22" (56 cm)	228 RNDK 095 228 ATMK 095	73 DPX 77	545 mm
156-162	.325" x .058"	15" (38 cm)	158 RNBK 095	21 LP 64	350 mm
156-162	.325" x .058"	16" (41 cm)	168 RNBK 095	21 BPX 66	380 mm
156-162	.325" x .058"	18" (46 cm)	188 RNBK 095	21 BPX 72	455 mm
156-162	.325" x .058"	20" (51 cm)	208 RNBK 095	21 BPX 78	500 mm

**POZOR!!!**

Riziko spätného nárazu (kickback) je vyššie v prípade nesprávnej kombinácie lišta/reťaz! Používajte výhradne odporúčané kombinácie lišta/reťaz a pri brúsení dodržiavajte pokyny.

**VARNING!!!**

Risken för bakslag (kickback) är större ifall av felaktig kombination svärd/kedja! Använd uteslutande de rekommenderade kombinationerna svärd/kedja och följ anvisningarna för slipningen.

**ATENȚIE!!!**

Riscul de recul (kickback) este mai mare în cazul în care combinația șină/lanț este greșită! Utilizați în exclusivitate combinațiile șină/lanț recomandate și respectați instrucțiunile pentru ascuțire.

**POZOR!!!**

Nevarnost protiudarca (kickback) je večja v primeru napačne kombinacije meča in verige! Uporablajte izključno priporočene kombinacije meča in verige, upoštevajte navodila za brušenje verige.

**PAŽNJA!!!**

Opasnost od povratnog udarca (kickback) je veća u slučaju pogrešne kombinacije vodilice-lanca! Koristite isključivo preporučene kombinacije vodilice-lanca i pridržavajte se uputa za oštrenje.

**ADVARSEL!!!**

Faren for tilbakeslag (kickback) er større dersom man bruker en gal kombinasjon av stang/kjede! Bruk kun anbefalte stang/kjede-kombinasjoner og følg instruksene for sliping.

*

- SK - Volnobežné otáčky s lištou a reťazou
 SLO - Število Obr/min, prosti tek, z mečem in verigo
 S - Tomgångsvarv med svärd och kedja
 BIH-SRB-HR-MNE - Prazan hod s vodilicom i lancem
 RO - Rotații în gol cu șină și lanț
 N - Omdreinger på tomgang med stang og kjede

SK TECHNICKÉ ÚDAJE**SLO** TEHNIČNI PODATKI**S** TEKNISKA DATA**BIH** **SRB** **HR** **MNE** TEHNIČKI PODACI**RO** DATE TEHNICE**N** TEKNISKE SPESIFIKASJONER

			156	162	
Hladina akustického tlaku - Nivo tlaka - Ljudtryck - Akustični pritisak - Presiune acustică - Akustisk trykk	dB (A)	L_{pA av} EN 11681-1 EN 22868	100.0	101.0	*
Tolerancia - Toleranca - Tveksamhet - Nesigurnost - Incertitudine - Usikkerhet	dB (A)		2.0	2.0	
Nameraná hladina akustického výkonu - Izmerjen nivo akustične moči - Uppmätt ljudeffektnivå - Izmerena razina akustične snage - Nivel de putere acustică măsurat - Målt akustisk effektnivå	dB (A)	2000/14/EC EN 22868 EN ISO 3744	111.0	112.0	
Tolerancia - Toleranca - Tveksamhet - Nesigurnost - Incertitudine - Usikkerhet	dB (A)		2.0	2.0	
Zaručená hladina akustického výkonu - Zagotovljen nivo hrupa - Garantirana razina - Akustične snage - Nivel de putere acustică garantat - Garantert akustisk effektnivå	dB (A)	L_{WA} 2000/14/EC EN 22868 EN ISO 3744	113.0	114.0	
Úroveň vibrácií - Nivo vibracij - Vibrationsnivå - Razina vibriranja - Nivel de vibrații - Vibrasjonsnivå	m/s²	EN 11681-1 EN 22867 EN 12096	5.0 (sx) 7.0 (dx)		*
Tolerancia - Toleranca - Tveksamhet - Nesigurnost - Incertitudine - Usikkerhet	m/s²	EN 12096	2.0		

*

SK

- Priemerné štatistické hodnoty (1/3 voľnobeh, 1/3 na plný výkon v reze, 1/3 maximálna rýchlosť bez záťaže).

SLO

- Ponderirane povprečne vrednosti (1/3 najmanjši obrati, 1/3 polna obremenitev, 1/3 polna hitrost brez obremenitve).

S

- Vägda genomsnittsvärden (1/3 lägsta varvtal, 1/3 full belastning, 1/3 högsta tomgångshastighet).

BIH - SRB - HR - MNE

- Koeficijent srednjih vrijednosti (1/3 minimalnog, 1/3 punog opterećenja, 1/3 maksimalne brzine u praznom hodu).

RO

- Valori medii ponderate (1/3 minim, 1/3 sarcină maximă, 1/3 viteză max. în gol).

N

- Gjennomsnittsverider (1/3 minimum, 1/3 full belastning, 1/3 hastighet maks. på tomgang).

VYHLÁSENIE O ZHODE	IZJAVA O SKLADNOSTI	EG-FÖRSÄKRAN OM ÖVERENSSTÄMMELSE	IZJAVA SUGLASNOSTI	DECLARAȚIE DE CONFORMITATE	ERKLÆRING OM SAMSVAR
Slovensky	Slovenščina	Svenska	Hrvatski	Română	Norsk
Dolupodpísaný,	Spodaj podpisana odgovorna oseba podjetja	Den undertecknade,	Dolje potpisani,	Subsemnatul,	Undertegnede
EMAK spa via Fermi, 4 - 42011 Bagnolo in Piano (RE) ITALY					
Vyhlasuje na svoju výhradnú zodpovednosť, že stroj:	izjavljam na lastno odgovornost, da proizvod:	försäkrar på eget ansvar att maskinen:	objašnjava na osobnu odgovornost da stroj:	declar pe propria mea răspundere că utilajul:	erklærer på eget ansvar, at maskinen:
1. Typ: rēťezové pily	1. Vrsta motorja: motorna žaga	1. Typ: motorsåg	1. Vrsta: motorna pila	1. Categoria: motoferăstrău	1. Type: motorsag
2. Ochranná známka: / Typ:	2. Znamka: / Tip:	2. Varumärke: / Typ:	2. Marka: / Tip:	2. Marcă: / Tip:	2. Merke: / Type:
EFCO 156 - 162					
3. Identifikácia série	3. serijska identifikacija	3. Serienummer	3. Identifikacija serije	3. Identificare de serie	3. Serienummer
963 XXX 0001 - 963 XXX 9999 (156) - 960 XXX 0001 - 960 XXX 9999 (162)					
Spíňa požiadavky stanovené smernicou	odgovarja zahtevam podanih v smernicah	överensstämmer med kraven i direktiv	je potvrđeno prema odredbi direktive	este conform cu prevederile din directiva	er i samsvar med forskriftene i direktivet
2006/42/EC - 2004/108/EC - 2000/14/EC - 97/68/EC - 2002/88/EC					
Spíňa požiadavky nasledujúcich harmonizovaných noriem:	v skladu je z odredbami sledećih usklajenih norm:	överensstämmer med föreskrifterna i följande harmoniserade standarder:	primjeren je odredbama sadržanim u slijedećim usklađenim propisima:	este conform cu dispozițiile din următoarele norme armonizate:	er i samsvar med følgende tilpassede normer:
EN ISO 11681-1 - EN 55012					

VYHLÁSENIE O ZHODE	IZJAVA O SKLADNOSTI	EG-FÖRSÄKRAN OM ÖVERENSSTÄMMELSE	IZJAVA SUGLASNOSTI	DECLARAȚIE DE CONFORMITATE	ERKLÆRING OM SAMSVAR
Slovensky	Slovenščina	Svenska	Hrvatski	Română	Norsk
je zhodný s modelom ktorý získal certifikáciu CE č.	v skladu je z modelom, ki je dobil overitev CE št.	överensstämmer med modellen som erhållit CE märkning n.	primjeren modelu za kojeg je ishodeno uvjerenje CE br.	este conform cu modelul care a obținut certificarea CE nr.	er i samsvar med modellen som har oppnådd CE-sertifisering nr.
M.0303.09.4690 (156) - M.0303.09.4691 (162)					
vystavený	izdanem od	utställd av	izdano od	Emis de	utstedt av
ICE v. Garibaldi, 20 - 40011 Anzola Emilia (BO) - Italy n° 0303					
Bol dodržaný postup hodnotenia	Postopki za vrednotenje skladnosti	Föreskrivet förfarande för bedömning av överensstämmelse har följts	Izvršeni su slijedeći postupci za određivanje primjerenosti	Proceduri urmate pentru evaluarea de conformitate	Fulgte prosedyrer for vurdering av samsvar
Annex V - 2000/14/EC					
Nameraná úroveň zvukového výkonu	Izmerjen nivo akustične moči:	Uppmätt ljudeffektiva	Izmjerena razina akustične snage	Nivel de putere acustică măsurat	Målt akustisk effektiva
111.0 dB(A) (156) - 112.0 dB(A) (162)					
Zaručovaná úroveň zvukového výkonu	Garantiran nivo akustične moči:	Garanterad ljudeffektiva	Garantirana razina akustične snage:	Nivel de putere acustică garantat	Garantert akustisk effektiva:
113.0 dB(A) (156) - 114.0 dB(A) (162)					

Miesto výroby / Izdelano v / Ort / Proizvedeno u / Fabricat în / Utført i: Bagnolo in piano (RE) Italy - via Fermi, 4

Dátum / Päivämäärä / Datum / Data / Data / Dato: 15/04/2010

Technická dokumentácia je uložená v administratívnom sídle. - Technická správa
Tehnična dokumentacija je shranjena na upravnem sedežu. - Tehnična direkcija
Teknisk dokumentation arkiverad på det administrativa sätet. - Teknisk riktning
Tehnička dokumentacija je pohranjena u administrativnom sjedištu. - Tehnička uprava
Documentația Tehnică este depusă la Sediul Administrativ. - Direcția Tehnică
Teknisk dokumentasjon finnes ved hovedkontoret. - Teknisk avdeling

TABUĽKA ÚDRŽBY

Prosím, nezabudnite, že nasledujúce intervaly údržby sa vzťahujú iba na normálne pracovné podmienky. Ak je vaša každodenná práca namáhavejšia vzhľadom na bežné podmienky, treba intervaly údržby primerane skrátiť.		Pred každým použitím	Po každom prerušení práce kvôli doplneniu paliva	Týždenne	Pri poškodení alebo pokazení	Podľa potreby
Celý stroj	Skontrolovať: úniky, praskliny a opotrebovanie	X	X			
Kontroly: vypínač, štartér, plynová páčka a brzdiaca páčka	Overiť funkčnosť	X	X			
Brzda reťaze	Overiť funkčnosť	X	X			
	Dať skontrolovať v autorizovanom servisnom stredisku				X	
Palivová nádrž a nádržka na olej	Skontrolovať: úniky, pukliny a opotrebovanie	X	X			
Palivový filter	Skontrolovať a vyčistiť			X		
	Vymeniť filtračný prvok				X	Každých 6 mesiacov
Mazanie reťaze	Skontrolovať výkonnosť	X	X			
Reťaz	Skontrolovať: poškodenie, ostrosť a opotrebovanie	X	X			
	Skontrolovať napnutie	X	X			
	Nabrúsenie: skontrolovať hĺbku rezu				X	
Lišta	Skontrolovať: poškodenie a opotrebovanie	X	X			
	Vyčistiť drážky a privod oleja	X				
	Otočiť, namažať kotúč a rozotrieť			X		
	Vymeniť				X	
Ozubenie	Skontrolovať: poškodenie a opotrebovanie			X		Vymeniť vždy pri nasadení novej reťaze
Spojka	Skontrolovať: poškodenie a opotrebovanie			X		
	Vymeniť				X	
Zastavenie reťaze	Skontrolovať: poškodenie a opotrebovanie	X	X			
	Vymeniť				X	
Všetky prístupné skrutky a matice (okrem skrutiek karburátora)	Skontrolovať a utiahnuť			X		
Vzduchový filter	Vyčistiť	X				
	Vymeniť				X	Každých 6 mesiacov
Krídľká valca a otvory rebrovania krytu štartovacej jednotky	Vyčistiť			X		
Štartovacie lanko	Skontrolovať: poškodenie a opotrebovanie			X		
	Vymeniť				X	
Karburátor	Skontrolovať minimálne otáčky (pri minimálnych otáčkach sa reťaz nesmie otáčať)	X	X			
Sviečka	Skontrolovať vzdialenosť elektrod			X		
	Vymeniť				X	Každých 6 mesiacov
Antivibračný systém	Skontrolovať: poškodenie a opotrebovanie			X		

PREGLED VZDRŽEVANJA

Upošteievajte, da navedeni intervali vzdrževanja veljajo samo v normalnih delovnih razmerah. Če je vaše vsakodnevno delo bolj zahtevno od normalnega, je treba intervale vzdrževanja ustrezno skrajšati.		Pred vsako uporabo	Po vsakem dolivanju goriva dolivanje goriva	Tedensko	V primeru poškodbe / okvare	Po potrebi
Kompleten stroj	Preglejte: tesnenje, razpoke, obrabljenost	X	X			
Kontrola: stikalo, zaganjalnik, vzvod za plin, varnostna ročica plina	Preverite delovanje	X	X			
Zavora verige	Preverite delovanje	X	X			
	Pregled naj opravi pooblaščen seriser				X	
Rezervoar za gorivo in rezervoar za olje	Preglejte: tesnenje, razpoke, obrabljenost	X	X			
Filter za gorivo	Preglejte in očistite			X		
	Zamenjajte filterski vložek				X	Vsakah 6 mesecev
Mazanje verige	Kontrolirajte učinkovitost	X	X			
Veriga	Preglejte: poškodovanost, nabrušenost, obrabo	X	X			
	Kontrolirajte napetost	X	X			
	Nabrusite: kontrolirajte globino vodilnih zob				X	
Meč	Preglejte: poškodbe in obrabljenost	X	X			
	Očistite žleb in dovod olja	X				
	Obrnite, namažite verižnik, posnemite srh			X		
	Zamenjajte				X	
Zobato kolo	Preglejte: poškodbe in obrabljenost			X		Zamenjate ob vsaki menjavi verige z novo verigo
Sklopka	Preglejte: poškodbe in obrabljenost			X		
	Zamenjajte				X	
Zavora verige	Preglejte: poškodbe in obrabljenost	X	X			
	Zamenjajte				X	
Vse dosegljive vijake in matice (razen vijakov na uplinjaču)	Preglejte in dodatno pritegnite			X		
Filter za zrak	Očistite	X				
	Zamenjajte				X	Vsakah 6 mesecev
Hladilna rebra na valju in reže na ohišju zaganjalnika	Očistite			X		
Zagonska vrivca	Preglejte: poškodbe in obrabljenost			X		
	Zamenjajte				X	
Uplinjač	Kontrolirajte prosti tek (veriga se v prostem teku ne sme premikati)	X	X			
Vžigalna svečka	Kontrolirajte razmik elektrod			X		
	Zamenjajte				X	Vsakah 6 mesecev
Antivibracijski sistem	Preglejte: poškodbe in obrabljenost			X		

UNDERHÅLLSTABELL

Vänligen notera att följande underhållsintervaller gäller enbart normala funktionsvillkor. Om ditt dagliga arbete är mer krävande än normalt ska underhållsintervallen minska i motsvarande grad.		Före varje användning	Efter varje stopp för påfyllning	Veckovis	Om skadat eller defekt	Som krävs
Undersök hela maskinen: läckage, sprickor och förslitningar		X	X			
Kontroller: brytare, starter, gasspak och gasreglagespak	Kontrollera funktionen	X	X			
Kedjebroms	Kontrollera funktionen	X	X			
	Låt kontrollera av en auktoriserad reparatör				X	
Bränsletank och oljetank	Inspektera: läckage, sprickor och förslitningar	X	X			
Bränslefilter	Inspektera och rengör			X		
	Byt filterelement				X	Var 6 månader
Smörj kedjan	Kontrollera prestanda	X	X			
Kedja	Inspektera: skador, slipningar och förslitningar	X	X			
	Kontrollera spänningen	X	X			
	Slipa: kontrollera skärdjupet				X	
Svärd	Inspektera: skador och förslitningar	X	X			
	Rengör spåret och oljeledning	X				
	Vrid, smörj kedjedrevet och avgradera			X		
	Byt				X	
Drev	Inspektera: skador och förslitningar			X		Byt med varje ny kedja
Koppling	Inspektera: skador och förslitningar			X		
	Byt				X	
Kedjestopp	Inspektera: skador och förslitningar	X	X			
	Byt				X	
Alla åtkomliga bultar och muttrar (förutom skruvarna på förgasaren)	Inspektera och skruva åt på nytt			X		
Luftfilter	Rengör	X				
	Byt				X	Var 6 månader
Cylindervingar och öppningar på startenhetens kåpa	Rengör			X		
Startsnöre	Inspektera: skador och förslitningar			X		
	Byt				X	
Förgasare	Kontrollera lägsta varvtal (kedjan får inte gå på lägsta varvtal)	X	X			
Tändstift	Kontrollera avståndet mellan elektroder			X		
	Byt				X	Var 6 månader
Vibrationsdämpande system	Inspektera: skador och förslitningar			X		

TABLICA ODRŽAVANJA

Molimo zapazite da se naredni razmaci održavanja primjenjuju jedino pri normalnim uvjetima rada. Ukoliko je vaša svakodnevna radna aktivnost teža od normalne, razmake između održavanja morate sukladno skratiti.		Prije svakog korištenja	Poslije svake pauze u svrhe dohijevanja goriva	Tjedno	Kod oštećenja ili kvara	Po zahtjevu
Kompletan stroj	Pregledajte radi: curenja, pukotina i istrošenosti	X	X			
Kontrolre: prekidač, starter, poluga za ubrzanje i poluga za zaustavljanje ubrzanja	Provjerite ispravnost rada	X	X			
Kočnica lanca	Provjerite ispravnost rada	X	X			
	Kontrolirajte kod ovlaštenog popravljача				X	
Spremnik goriva i spremnik ulja	Pregledajte radi: curenja, rascjepa i istrošenosti	X	X			
Pročistač goriva	Pregledajte i očistite			X		
	Zamijenite uložak pročistača				X	Svakih 6 mjeseci
Podmazivanje lanca	Provjerite učinkovitost	X	X			
Lanac	Pregledajte radi: oštećenja, izoštrnosti i istrošenosti	X	X			
	Provjerite zategnutost	X	X			
	Naoštrite: provjerite dubinu prolaza				X	
Vodilica	Pregledajte radi: oštećenja i istrošenosti	X	X			
	Očistite žlijeb i vod ulja	X				
	Okrenite, podmažite svitak i razmažite višak			X		
	Promijenite				X	
Zupčanik	Pregledajte radi: oštećenja i istrošenosti			X		Promijenite sa svakim novim lancem
Spojka	Pregledajte radi: oštećenja i istrošenosti			X		
	Promijenite				X	
Zaustavljanje lanca	Pregledajte radi: oštećenja i istrošenosti	X	X			
	Promijenite				X	
Svi dostupni vijci i matice (s iznimkom vijaka na rasplinjaču)	Pregledajte i ponovno zategnite			X		
Filter zraka	Očistite	X				
	Promijenite				X	Svakih 6 mjeseci
Rebra cilindra i otvori kartera za pokretanje	Očistite			X		
Uže za pokretanje	Pregledajte radi: oštećenja i istrošenosti			X		
	Promijenite				X	
Rasplinjač	Provjerite minimum (lanac se ne smije okretati na minimumu)	X	X			
Svjećica	Provjerite razmak elektroda			X		
	Promijenite				X	Svakih 6 mjeseci
Antivibracijski sustav	Pregledajte radi: oštećenja i istrošenosti			X		


TABEL DE ÎNTREȚINERE

Vă rugăm să rețineți că următoarele intervale de întreținere se aplică doar pentru condițiile normale de funcționare. Dacă munca dv. zilnică se face în condiții mai dificile față de normal, intervalele de întreținere trebuie să fie reduse în consecință.		Înainte de fiecare utilizare	După fiecare oprire pentru alimentare	Săptămănal	Dacă e deteriorat sau defect	Conform cerințelor
Tot aparatul	Verificați: pierderi, fisuri și uzură	X	X			
Controale: întrerupător, starter, maneta acceleratorului și butonul de blocare a acceleratorului	Verificați funcționarea	X	X			
Frâna de lanț	Verificați funcționarea	X	X			
	Cereți să fie controlat de către un Reparatör Autorizat				X	
Rezervor carburant și rezervor ulei	Verificați: pierderi, fisuri și uzură	X	X			
Filtrul de carburant	Verificați și curățați			X		
	Schimbați elementul filtrant				X	La fiecare 6 luni
Lubrifierea lanțului	Controlați randamentul	X	X			
Lanțul	Verificați: deteriorarea, ascuțirea și uzura	X	X			
	Controlați întinderea	X	X			
	Ascuțiți: controlați adâncimea tăieturii				X	
Șina de ghidare	Verificați: deteriorarea și uzura	X	X			
	Curățați canelura și conducta de ulei	X				
	Rotiți, lubrifiați roata de lanț și debavurați			X		
	Schimbați				X	
Roată de lanț	Verificați: deteriorarea și uzura			X		Înlocuiți odată cu fiecare lanț nou
Ambreiajul	Verificați: deteriorarea și uzura			X		
	Schimbați				X	
Oprirea lanțului	Verificați: deteriorarea și uzura	X	X			
	Schimbați				X	
Toate șuruburile și piulițele accesibile (cu excepția șuruburilor carburatorului)	Verificați și strângeți la loc			X		
Filtrul de aer	Curățați	X				
	Schimbați				X	La fiecare 6 luni
Aripioarele cilindrului și fantele de pe carterul grupului de pornire	Curățați			X		
Șnurul de pornire	Verificați: deteriorarea și uzura			X		
	Schimbați				X	
Carburatorul	Controlați ralantiul (lanțul nu trebuie să se rotească la ralanti)	X	X			
Bujia	Controlați distanța dintre electrozi			X		
	Schimbați				X	La fiecare 6 luni
Sistemul antivibrații	Verificați: deteriorarea și uzura			X		

VEDLIKEHOLDSTABELL

Følgende vedlikeholdsintervaller gjelder kun under normale bruksforhold. Dersom motorsagen utsettes for større belastninger enn normalt, må vedlikeholdsintervallene reduseres tilsvarende.		Før hver bruk av sagen	Etter hver påfylling av drivstoff	Ukentlig	Dersom den er skadet eller ikke fungerer som den skal	Som anbefalt
Komplett maskin	Kontroller: lekkasjer, sprekker, slitasje	X	X			
Kontroller: bryter, starter, gasspak og blokkeringspak	Funksjonskontroll	X	X			
Kjedebremse	Funksjonskontroll	X	X			
	Kontrolleres av en autorisert reparatør				X	
Drivstofftank og oljetank	Kontroller: lekkasjer, sprekker, slitasje	X	X			
Drivstoffilter	Kontroller og rengjør			X		
	Skift ut filterelementet				X	Hver 6. måned
Smøring av kjedet	Kontroll ytelse	X	X			
Kjede	Kontroller: skader, skarphet og slitasje	X	X			
	Kontroller strekk	X	X			
	Slip: kontroller kuttedybde				X	
Stang	Kontroller: skader og slitasje	X	X			
	Rengjør spor og oljerør	X				
	Roter, smør tannhjul og fil vekk ujevnheter			X		
	Skift ut				X	
Kjedehjul	Kontroller: skader og slitasje			X		Skift ut med hvert nye kjede
Kløtsj	Kontroller: skader og slitasje			X		
	Skift ut				X	
Kjedestopper	Kontroller: skader og slitasje	X	X			
	Skift ut				X	
Alle tilgjengelige skruer og muttere (bortsett fra forgasserskruene)	Kontroller og stram til			X		
Luftfilter	Rengjør	X				
	Skift ut				X	Hver 6. måned
Sylinderblader og spalter på starenhet	Rengjør			X		
Startsnor	Kontroller: skader og slitasje			X		
	Skift ut				X	
Forgasser	Kontroller tomgang (kjedet skal ikke gå rundt)	X	X			
Tennplugg	Kontroller avstand mellom elektroder			X		
	Skift ut				X	Hver 6. måned
Antivibrasjonssystem	Kontroller: skader og slitasje			X		

RIEŠENIE PROBLÉMOV

 **POZOR: jednotku vždy zastavte a odpojte sviečku, až potom urobte všetky nápravné opatrenia podľa tabuľky dolu, samozrejme okrem tých, pri ktorých sa vyžaduje, aby bola jednotka v chode.**


Ak sa vám nepodarilo problém odstrániť ani po overení všetkých príčin, obráťte sa na autorizovaný servis. Ak príčina problému nie je uvedená v tejto tabuľke, obráťte sa na autorizovaný servis.

PROBLÉM	MOŽNÉ PRÍČINY	RIEŠENIE
Motor sa nenašartuje alebo zhasne už po niekoľkých sekundách po naštartovaní. (Uistite sa, že je vypínač v polohe "I")	<ol style="list-style-type: none"> 1. Sviečka nevydáva iskru 2. Motor je zahľtený 	<ol style="list-style-type: none"> 1. Skontrolujte iskru sviečky. Ak sviečka nevydáva iskru, zopakujte test s novou sviečkou (BPMR6A). 2. Postupujte podľa pokynov na str.20. Ak sa motor ani tak nenašartuje, zopakujte procedúru s novou sviečkou.
Motor sa našartuje, ale nezrýchľuje správne alebo pri vyššej rýchlosti nefunguje správne.	Treba nastaviť karburátor.	Zavolajte autorizovaný servis, aby vám nastavili karburátor.
Motor nedosiahne plnú rýchlosť a / alebo veľmi dymí.	<ol style="list-style-type: none"> 1. Skontrolujte zmes olej / benzín. 2. Špinavý vzduchový filter. 3. Treba nastaviť karburátor 	<ol style="list-style-type: none"> 1. Používajte čerstvý benzín a olej pre 2-taktne motory. 2. Vyčistite; pozrite pokyny v kapitole Údržba vzduchového filtra. 3. Zavolajte autorizovaný servis, aby vám nastavili karburátor.
Motor sa našartuje, otáča sa a zrýchľuje, ale pri minime zhasne.	Treba nastaviť karburátor.	Nastavte skrutku minima "T" (Obr.84, str.39) smerom vpravo na dosiahnutie vyššej rýchlosti; pozrite kapitolu Údržba karburátora.
Lišta a reťaz sa počas používania ohrejú a dymia	<ol style="list-style-type: none"> 1. Prázdna nádržka na olej reťaze 2. Príliš napnutá reťaz 3. Porucha činnosti lubrifikačného systému 	<ol style="list-style-type: none"> 1. Olejovú nádržku treba naplniť pri naplnení palivovej nádrže. 2. Napnutie reťaze; pozrite pokyny v kapitole Montáž lišty a reťaze (Str.12). 3. Nechajte pri plnom výkone 15-30 sekúnd. Zastavte a skontrolovať, či olej kvapká zo špičky lišty. Ak vidno olej, problém môže byť spôsobený uvoľnenou reťazou alebo poškodením lišty. Ak olej nevidno, zavolajte autorizované servisné stredisko
Motor sa našartuje a funguje, ale reťaz sa neotáča	<ol style="list-style-type: none"> 1. Zaradená brzda reťaze 2. Príliš napnutá reťaz 3. Montáž lišty a reťaze 4. Poškodená reťaz a/alebo lišta 5. Poškodená spojka a/alebo ozubenie 	<ol style="list-style-type: none"> 1. Odpojte brzdu reťaze; pozrite kapitolu Používanie – Brzda reťaze (Str.26) 2. Napnutie reťaze; pozrite pokyny v kapitole Montáž lišty a reťaze (Str.12) 3. Pozrite pokyny v kapitole Montáž lišty a reťaze (Str.12) 4. Pozrite pokyny v kapitole Údržba lišty a/alebo reťaze (Str.34) 5. V prípade potreby ich vymeňte; zavolajte autorizované servisné stredisko



POZOR: nikdy sa nedotýkajte reťaze, kým je motor v chode

ODPRAVA PROBLEMOV

 **POZOR: vselej ugasnite stroj in snemite kabel z vžigalne svečke, preden se lotite katerihkoli preizkusov za odpravo motenj, navedenih v tabeli, razen v tistih primerih, ko se zahteva delovanje stroja.**

Ko preverite vse možne vzroke in če motnja ni odpravljena, se obrnite na pooblaščen servisno službo. V kolikor naletite na problem, ki v tabeli ni naveden, se obrnite na pooblaščen servisno službo.

PROBLEM	MOŽNI VZROKI	ODPRAVA
Motor ne steče oziroma ugasne par sekund po zagonu. (Preverite, ali je stikalo v položaju "I")	<ol style="list-style-type: none"> 1. Ni iskre 2. Zalit motor 	<ol style="list-style-type: none"> 1. Kontrolirajte iskro na svečki. Če iskre ni, ponovite preizkus z novo svečko (BPMR6A). 2. Izvedite postopek na strani 20. Če motor še vedno ne steče, ponovite postopek z novo vžigalno svečko.
Motor steče, vendar ne pospešuje pravilno ali ne deluje pravilno pri visoki hitrosti.	Treba je nastaviti uplinjač.	Za nastavitvev uplinjača se obrnite na pooblaščen servisno službo.
Motor ne doseže polne hitrosti in/ali močno dimi.	<ol style="list-style-type: none"> 1. Kontrolirajte mešanico olja in bencina. 2. Onesnažen filter za zrak. 3. Treba je nastaviti uplinjač. 	<ol style="list-style-type: none"> 1. Uporabljajte svež bencin in olje, ki je primerno za 2-taktne motorje. 2. Očistite; glejte navodila v poglavju Vzdrževanje filtra za zrak. 3. Za nastavitvev uplinjača se obrnite na pooblaščen servisno službo.
Motor steče, se vrti in pospešuje, vendar ugaša v prostem teku.	Treba je nastaviti uplinjač.	Obračajte vijak za prosti tek "T" (slika 84, stran 39) v smeri proti urnemu kazalcu za povečanje hitrosti; glejte poglavje Vzdrževanje uplinjača.
Pri delu se meč in veriga segrevata in z njiju se kadi	<ol style="list-style-type: none"> 1. Rezervoar za olje za mazanje verige je prazen 2. Veriga je premočno napeta 3. Slabo delovanje sistema za mazanje 	<ol style="list-style-type: none"> 1. Rezervoar za olje morate očistiti ob vsakem polnjenju rezervoarja za gorivo. 2. Napetost verige; glejte napotke v točki "Montaža meča in verige" (stran 12). 3. Žaga naj deluje s polnim plinom 15 - 30 sekund. Ugasnite motor in kontrolirajte, da s konice meča kaplja olje. Če olje je, potem je vzrok za motnje morda ohlapna veriga ali poškodovan meč. Če olja ni, se obrnite na pooblaščen servisno službo.
Motor steče in deluje, vendar se veriga ne premika	<ol style="list-style-type: none"> 1. Zavora verige je aktivirana 2. Veriga je premočno napeta 3. Montaža meča in verige 4. Poškodovana veriga in/ali meč 5. Poškodovana sklopka in/ali zobnik 	<ol style="list-style-type: none"> 1. Sprostite zavoro verige; glejte točko "Uporaba - zavora verige" (stran 26). 2. Napetost verige; glejte napotke pod točko "Montaža meča in verige" (stran 12). 3. Glejte napotke pod točko "Montaža meča in verige" (stran 12). 4. Glejte napotke pod točko "Vzdrževanje meča in/ali verige" (stran 34). 5. Po potrebi zamenjajte; obrnite se na pooblaščen servisno službo.



POZOR: Nikoli se ne dotikajte verige, kadar motor teče

PROBLEMLÖSNING



WARNING: stanna alltid enheten och skruva loss tändstiftet innan du utför alla korrigerande tester rekommenderade i nedanstående tabell, förutom när funktion av enheten krävs.

När alla möjliga orsaker har kontrollerats och problemet inte är löst, vänd dig till ett auktoriserat servicecentra. Om ett problem skulle inträffa som inte finns angivet i den här tabellen, vänd dig till ett auktoriserat servicecentra.

PROBLEM	MÖJLIGA ORSAKER	LÖSNING
Motorn startar inte eller stängs av efter några sekunder efter start. (Säkerställ att brytaren är i läget "I")	<ol style="list-style-type: none"> 1. Det finns ingen gnista 2. Motorn har fått för kraftig bränsletillförsel 	<ol style="list-style-type: none"> 1. Kontrollera tändstiftsgnistan. Om det inte finns någon gnista, upprepa testet med ett nytt tändstift (BPMR6A). 2. Följ proceduren på sid.20. Om motorn fortfarande inte startar, upprepa proceduren med ett nytt tändstift.
Motorn startar, men accelererar inte korrekt eller fungerar inte korrekt vid hög hastighet.	Förgasaren måste regleras.	Vänd dig till ett auktoriserat servicecentra för inställningen av förgasaren.
Motorn uppnår inte full hastighet och/eller avger för mycket rök.	<ol style="list-style-type: none"> 1. Kontrollera bensin/olja-blandningen. 2. Luftfilter smutsigt. 3. Förgasaren måste regleras. 	<ol style="list-style-type: none"> 1. Använd färsk bensin och en olja passande för 2-taktsmotorer. 2. Rengör; se anvisningarna i kapitlet Underhåll luftfilter. 3. Vänd dig till ett auktoriserat servicecentra för inställningen av förgasaren.
Motorn startar, roterar och accelererar, men håller inte lägsta varvtal.	Förgasaren måste regleras.	Reglera skruven för min. "T" (Fig.84, sid.39) medsols för att öka hastigheten; se kapitel Underhåll förgasare.
Svärd och kedja värms upp och ryker under användningen	<ol style="list-style-type: none"> 1. Oljetank kedja tom 2. Kedjespänning för spänd 3. Felfunktion i smörjsystem 	<ol style="list-style-type: none"> 1. Oljetanken måste fyllas på varje gång som bränsletanken fylls på. 2. Kedjespänning; se anvisningar i kapitlet Montering svärd och kedja (Sid.12). 3. Låt den fungera med maximalt varvtal i 15-30 sekunder. Stoppa den och kontrollera om olja droppar från svärdspetsen. Om det finns olja, kan felfunktionen ha orsakats av för slak kedja eller skadat svärd. Om det inte finns någon olja vänd dig till ett auktoriserat servicecentra
WARNING: vidrör inte kedjan medan motorn är igång	<ol style="list-style-type: none"> 1. Kedjebroms inkopplad 2. Kedjespänning för spänd 3. Montering av svärd och kedja 4. Kedja och/eller svärd skadat 5. Koppling och/eller drev skadat 	<ol style="list-style-type: none"> 1. Koppla från kedjebromsen; se kapitel Användning – Kedjebroms (Sid.26) 2. Kedjespänning; se anvisningarna i kapitlet Montering svärd och kedja (Sid.12) 3. Se anvisningarna i kapitlet Montering svärd och kedja (Sid.12) 4. Se anvisningarna i kapitlet Underhåll svärd och/eller kedja (Sid.34) 5. Byt om nödvändigt; vänd dig till ett auktoriserat servicecentra

OTKLANJANJE KVAROVA



PAŽNJA: uvijek zaustavite uređaj i otkačite svjećicu prije vršenja svih preporučenih pokušaja ispravaka iz donje tablice, osim ako se ne zahtijeva da uređaj bude u pogonu.

Ukoliko ste provjerili sve moguće uzročnike, a problem je ostao neriješen, posavjetujte se s ovlaštenim centrom za tehničku pomoć. Ako se radi o problemu koji nije naveden u ovoj tablici, posavjetujte se s ovlaštenim centrom za tehničku pomoć.

PROBLEM	MOGUĆI UZROCI	RJEŠENJE
Motor se ne pokreće ili se gasi nekoliko sekundi nakon paljenja. (Uvjerite se da je prekidač u položaju «I»)	<ol style="list-style-type: none"> 1. Ne stvara se iskra 2. Motor je preplavljen 	<ol style="list-style-type: none"> 1. Provjerite da li svjećica baca iskru. Ukoliko nema iskrenja, ponovite test s novom svjećicom (BPMR6A). 2. Slijedite postupak naveden na str.21. Ako se motor i dalje ne pokreće, ponovite postupak s novom svjećicom.
Motor se pokreće, ali ne ubrzava dobro ili pri velikoj brzini ne radi dobro.	Treba podesiti rasplinjač.	Radi podešavanja rasplinjača, stupite u vezu s ovlaštenim servisnim centrom.
Motor ne dostiže punu brzinu i / ili ispušta previše dima.	<ol style="list-style-type: none"> 1. Provjerite mješavinu ulja s benzinom. 2. Zaprljan filter zraka. 3. Treba podesiti rasplinjač. 	<ol style="list-style-type: none"> 1. Koristite svjež benzin i ulje pogodno za dvotaktne motore. 2. Očistite; vidi upute u poglavlju Održavanje filtera zraka. 3. Radi podešavanja rasplinjača, stupite u vezu s ovlaštenim servisnim centrom.
Motor se pokreće, vrti se i ubrzava, ali ne održava minimum.	Treba podesiti rasplinjač.	Podesite vijak minimuma «T» (sl.84, str.39) u smjeru kazaljke na satu radi povećanja brzine; vidi poglavlje Održavanje rasplinjača.
Vodilica i lanac se zagrijavaju i dime za vrijeme rada	<ol style="list-style-type: none"> 1. Spremnik ulja za lanac je prazan 2. Zategnutost lanca je prejaka 3. Loš rad sustava za podmazivanje 	<ol style="list-style-type: none"> 1. Spremnik ulja morate napuniti svaki put kad punite spremnik goriva. 2. Zategnutost lanca; vidi upute u poglavlju Montiranje vodilice i lanca (str. 13). 3. Ostavite raditi punim režimom 15-30 sekundi. Zaustavite i provjerite da li ulje kapa s vrha vodilice. Ako ima ulja, uzrok lošem radu može biti labavi lanac ili oštećena vodilica. Ako nema ulja, kontaktirajte ovlaštenu servisni centar
Motor se pokreće i radi, ali se lanac ne okreće	<ol style="list-style-type: none"> 1. Kočnica lanca je aktivirana 2. Zategnutost lanca je prejaka 3. Sklapanje vodilice i lanca 4. Lanac i/ili vodilica su oštećeni 5. Spojka i/ili zupčanik su oštećeni 	<ol style="list-style-type: none"> 1. Deaktivirajte kočnicu lanca; vidi poglavlje Uporaba - Kočnica lanca (str. 27) 2. Zategnutost lanca; vidi upute u poglavlju Montiranje vodilice i lanca (str. 13) 3. Vidi upute u poglavlju Montiranje vodilice i lanca (str. 13) 4. Vidi upute u poglavlju Održavanje vodilice i/ili lanca (str. 35) 5. Ako je potrebno - promijenite; kontaktirajte ovlaštenu servisni centar



PAŽNJA: nikad ne dirajte lanac dok motor radi

REZOLVAREA PROBLEMELOR

 **ATENȚIE: opriți întotdeauna aparatul și deconectați bujia înainte de a efectua toate soluțiile de corectare recomandate în tabelul de mai jos, în afară de cazurile în care este necesară funcționarea aparatului.**

După ce ați verificat toate cauzele posibile, dar problema nu este rezolvată, consultați un Centru de Asistență Autorizat. Dacă apare o problemă care nu este indicată în acest tabel, consultați un Centru de Asistență Autorizat.

PROBLEMĂ	CAUZE POSIBILE	SOLUȚIE
Motorul nu pornește sau se stinge la câteva secunde după pornire. (Asigurați-vă că întrerupătorul este în poziția "I")	<ol style="list-style-type: none"> Nu se produce scânteie Motor înecat 	<ol style="list-style-type: none"> Controlați scânteia bujiei. Dacă nu există scânteie, repetați testul cu o bujie nouă (BPMR6A). Urmați procedura de la pag. 21. Dacă motorul tot nu pornește, repetați procedura cu o bujie nouă.
Motorul pornește, dar nu accelerează corect sau nu funcționează corect la viteză mare.	Carburatorul trebuie reglat.	Contactați un Centru de Asistență Autorizat pentru a regla carburatorul.
Motorul nu atinge viteza maximă și / sau emite fum excesiv.	<ol style="list-style-type: none"> Controlați amestecul ulei / benzină. Filtru de aer murdar. Carburatorul trebuie reglat. 	<ol style="list-style-type: none"> Folosii benzină proaspătă și un ulei adecvat pentru motoarele în 2 timpi. Curățați; vezi instrucțiunile din capitolul Întreținerea filtrului de aer. Contactați un Centru de Asistență Autorizat pentru a regla carburatorul.
Motorul pornește, funcționează și accelerează, dar nu menține ralantiul.	Carburatorul trebuie reglat.	Reglați șurubul pentru ralanti "T" (Fig. 84, pag. 39) în sens orar pentru a mări viteza; vezi capitolul Întreținerea carburatorului.
Șina și lanțul se încălzesc și scot fum în timpul funcționării	<ol style="list-style-type: none"> Rezervor ulei lanț gol Întinderea lanțului - este prea strâns Defectarea sistemului de lubrifiere 	<ol style="list-style-type: none"> Rezervorul de ulei trebuie să fie umplut de fiecare dată când este umplut rezervorul de carburant. Întinderea lanțului; vezi instrucțiunile din capitolul Montarea șinei și a lanțului (Pag.13). Lăsați să funcționeze la regim maxim timp de 15-30 secunde. Opriți și controlați ca uleiul să picure prin vârful șinei. Dacă există ulei, defecțiunea ar putea fi cauzată de lanțul lent sau de șina deteriorată. Dacă nu există ulei, contactați un Centru de Asistență Autorizat
Motorul pornește și funcționează, dar lanțul nu se rotește	<ol style="list-style-type: none"> Frâna de lanț activată Întinderea lanțului - este prea strâns Montarea șinei și a lanțului Lanțul și/sau șina deteriorate Ambreiajul și/sau roata de lanț deteriorate 	<ol style="list-style-type: none"> Dezactivați frâna de lanț; vezi capitolul Utilizarea – Frâna de lanț (Pag. 27) Întinderea lanțului; vezi instrucțiunile din capitolul Montarea șinei și a lanțului (Pag. 13) Vezi instrucțiunile din capitolul Montarea șinei și a lanțului (Pag. 13) Vezi instrucțiunile din capitolul Întreținerea șinei și/sau a lanțului (Pag. 35) Înlocuiți dacă este necesar; Contactați un Centru de Asistență Autorizat

 **ATENȚIE: nu atingeți niciodată lanțul când motorul este în funcțiune**

LØSNING AV PROBLEMER

 **ADVARSEL: du må alltid slå av motorsagen og ta ut tennpluggen før du utfører noen av de testene som anbefales i tabellen under, med mindre det uttrykkelig understrekes av motorsagen skal være i funksjon.**

Dersom du har undersøkt alle mulige årsaker uten å løse problemet, må du kontakte serviceavdelingen Dersom det er oppstått et problem som ikke er nevnt i denne tabellen, må du kontakte serviceavdelingen.

PROBLEM	MULIGE ÅRSAKER	LØSNING
Motoren starter ikke, eller den stopper etter få sekunder. (Forsikre deg om at bryteren står på "I")	<ol style="list-style-type: none"> Det er ingen gnist Motoren er tilstoppet 	<ol style="list-style-type: none"> Kontroller gnisten på tennpluggen. Hvis det ikke kommer noen gnist, gjentar du forsøket med en ny tennplugg (BPMR6A). Gå frem som forklart på s. 21. Dersom motoren ennå ikke starter, gjentar du prosedyren med en ny tennplugg.
Motoren starter, men den akselererer ikke korrekt, eller den fungerer ikke korrekt på høye hastigheter.	Forgasseren må reguleres.	Kontakt et autorisert serviceverksted for regulering av forgasseren.
Motoren når ikke topphastigheten og/eller den avgir mye røyk.	<ol style="list-style-type: none"> Kontroller blandingen av olje og bensin. Luftfilter skittent. Forgasseren må reguleres. 	<ol style="list-style-type: none"> Bruk ny bensin og olje som egner seg til totakts-motorer. Rengjør; se instruksjer i kapittelet Vedlikehold av luftfilteret. Kontakt et autorisert serviceverksted for regulering av forgasseren.
Motoren starter, fortsetter å gå og akselererer, men stopper på tomgang.	Forgasseren må reguleres.	Reguler minimumsskruen "T" (Fig. 84, s. 39) med urviseren for å øke hastigheten; se kapittelet Vedlikehold av forgasseren.
Stang og kjede blir varme og ryker under drift	<ol style="list-style-type: none"> Kjedets oljetank er tom Kjedet er for stramt Smøresystemet virker ikke som det skal 	<ol style="list-style-type: none"> Oljetanken må fylles opp hver gang man fyller opp drivstofftanken. Kjedestrek; se instruksjer i kapittelet Montering av stang og kjede (s. 13). La saken gå på høyeste hastighet i 15-30 sekunder. Stans den og kontroller at det drypper olje fra tuppen av stangen. Hvis det ikke mangler olje, kan feilfunksjonen skyldes at kjedet er slakt eller at stangen er skadet. Hvis det ikke er olje, må du kontakte et autorisert serviceverksted
Motoren starter og fungerer, men kjedet går ikke rundt	<ol style="list-style-type: none"> Kjedebremsen er på Kjedet er for stramt Sammenkobling av stang og kjede Kjede og/eller stang skadet Kløtsj og/eller tannhjul skadet 	<ol style="list-style-type: none"> Koble fra kjedebremsen; Se kapittelet Bruk – Kjedebremse (s. 27) Kjedestrek; se instruksjer i kapittelet Montering av stang og kjede (s. 13) Se instruksjer i kapittelet Montering av stang og kjede (s. 13) Se instruksjer i kapittelet Vedlikehold av stang og kjede (s. 35) Skift ut om nødvendig; kontakt et autorisert serviceverksted

 **ADVARSEL: berør aldri kjedet når motoren er igang**

ZÁRUČNÝ LIST

GARANCIJSKA IZJAVA

GARANTIBEVIS

Tento prístroj bol navrhnutý a zrealizovaný pomocou najmodernejších výrobných techník. Výrobca poskytuje na svoje výrobky 24 mesačnú záruku od dátumu nákupu v prípade používania súkromnými osobami a pri používaní vo voľnom čase. V prípade profesionálneho používania je záruka obmedzená na 12 mesiacov.

Podmienky záruky

- Záruka sa uplatňuje od dátumu nákupu. Výrobca, prostredníctvom predajnej siete a technického servisu, bezplatne vymení časti, ktoré sú chybné v dôsledku chyby materiálu, opracovania a výroby. Záruka neuberá kupujúcemu právne nároky vyplývajúce z občianskeho zákonníka v prípade chýb alebo kazov spôsobených predanou vecou.
- Technický personál zasiahne čo najrýchlejšie v časových lehotách, ktoré mu umožnia organizačné požiadavky.
- Na vyžiadanie záručnej opravy je potrebné predložiť oprávnenému personálu nižšie uvedený záručný listo pečiatkovaný predajcom, vyplnený vo všetkých častiach a doplnený nákupnou faktúrou alebo pokladničným blokom, povinným na daňové účely, na ktorom je uvedený dátum nákupu.
- Záruka sa neuplatňuje v prípade:
 - Zjavnej absencie údržby.
 - Nesprávneho používania výrobku alebo jeho poškodenia.
 - Použitia nevhodných mazadiel alebo pohonných látok.
 - Použitia neoriginálnych náhradných súčiastok alebo doplnkov
 - Zásahov vykonaných neoprávnenými osobami.
- Výrobca vyníma zo záruky spotrebné materiály a súčasti, ktoré podliehajú bežnému funkčnému opotrebeniu.
- Záruka sa nevzťahuje na zásahy modernizácie alebo vylepšenia výrobku
- Záruka nepokrýva nastavovanie a údržbu, ktoré by mali byť potrebné počas záručnej lehoty
- Prípadné škody spôsobené prepravou musia byť ihneď nahlásené prepravcovi, inak záruku nemožno uplatniť
- Na motory ostatných značiek (Briggs & Stratton, Subaru, Honda, Lombardini, Kohler, atď.), namontované na naše prístroje, sa vzťahuje záruka poskytnutá výrobcami motora.
- Záruka nepokrýva prípadné škody, priame alebo nepriame, spôsobené osobám alebo na veciach poruchami prístroja alebo ktoré sú následkom núteného predĺženého pozastavenia jeho používania.

Ta stroj je bil zasnovan in izdelan z upoštevanjem najmodernejše tehnike. Izdelovalec nudi garancijo za svoje izdelke za čas 24 mesecev od nakupa za zasebno ali uporabo v prostem času. Za profesionalno uporabo garancija velja le za 12 mesecev.

Omejena garancija

- Obdobje garancije se začne z dnom prodaje. Proizvajalec bo preko svoje prodajne in tehnične mreže brezplačno zamenjal vse dele, ki bi se izkazali kot pomanjkljive zaradi napake v materialu, obdelavi ali izdelavi. Jamstvo ne zadeva prodajalčevih pravic, kot jih določa zakonodaja, ki ureja posledice napak na strojih.
- Tehnično osebje bo izvedlo vsa potrebna popravila v najkrajšem možnem času.
- V primeru kakršnekoli zahteve za uveljavljanje garancije je treba predložiti pooblaščenemu osebu to garancijsko izjavo, ki mora biti v celoti izpolnjena, imeti mora žig prodajalca in biti opremljena z računom, ki dokazuje datum nakupa.
- Garancija ni veljavna, če:
 - je očitno, da stroj ni bil pravilno servisiran;
 - je bil stroj nepravilno uporabljan ali je bil kakorkoli spremenjen;
 - so bila uporabljena neprimerna maziva in goriva;
 - so bili vgrajeni neoriginalni nadomestni deli in dodatki;
 - je delo na stroju izvajalo nepooblaščen osebje.
- Garancija ne pokriva potrošnega materiala in delov, ki se normalno obrabijo.
- Garancija ne pokriva dela za obnovo ali izboljšanje stroja.
- Garancija ne pokriva pripravljalnih ali servisnih del, zahtevanih v času garancije.
- Poškodbe, nastale med transportom, je treba takoj prijaviti prevozniku; če tega ne storite, garancija ne bo veljavna.
- Motorji drugih proizvajalcev (Briggs & Stratton, Subaru, Honda, Lombardini, Kohler, etc.), vgrajeni v naše stroje, imajo jamstvo proizvajalca motorja.
- Garancija ne pokriva poškodb ali škode, povzročenih neposredno ali posredno osebam ali stvarim zaradi napak na stroju ali zaradi daljših obdobij, ko stroja ni bilo mogoče uporabljati zaradi prej omenjenih napak.

Denna maskin har formgivits och tillverkats med avancerad och modern produktionsteknik. När produkten används för privatbruk eller hobbybruk gäller tillverkarens produktgaranti i 24 månader, räknat från och med inköpsdatum. Garantin är begränsad till 12 månader vid yrkesbruk.

Garantivillkor

- Garantin är giltig från och med inköpsdatum. Tillverkaren byter kostnadsfritt ut delar som har defekter i material, bearbetning eller tillverkning genom sitt nät av försäljnings- och servicefirmor. Garantikontraktet frångår inte köparen de i civilrätten fastslagna lagliga rättigheterna mot verkningar av defekter eller fel på den sålda produkten.
- Fel åtgärdas så snart som möjligt av servicefirmans personal, i mån av tid och med hänsyn tagen till servicefirmans organisation.
- För att kunna begära service under garantitiden måste användaren visa upp nedanstående garantibevis med återförsäljarens stämpel. Garantibeviset skall vara ifyllt i alla sina delar och åtföljas av en faktura eller ett kvitto eller annan handling där inköpsdatum framgår.
- Garantin upphör att gälla i följande fall:
 - Bristande underhåll.
 - Felaktig användning av maskinen eller otillåtna ändringar på maskinen.
 - Användning av fel typ av smörjmedel eller bränsle.
 - Användning av icke original reservdelar eller tillbehör
 - Reparationer eller andra arbeten som har utförts av icke auktoriserad servicepersonal.
- Tillverkarens garanti gäller inte förbrukningsartiklar eller komponenter som normalt utsätts för slitage vid användningen.
- Garantin gäller inte uppdateringar eller förbättringar av produkten
- Garantin täcker inte de justeringar eller det underhåll som eventuellt kan krävas under garantiperioden
- Transportören måste omedelbart informeras om eventuella skador som har uppkommit under transporten. Om så inte sker blir garantin ogiltig
- För motorer av andra varumärken (Briggs & Stratton, Subaru, Honda, Lombardini, Kohler, osv.) som monteras på våra produkter gäller den garanti som motortillverkaren utställer.
- Garantin täcker inte direkta eller indirekta personsador eller skador på föremål som försakas av defekter på maskinen eller som följer av ett längre påtvingat avbrott i användningen av maskinen.

MODEL - MODEL

DÁTUM - DATUM

MODELL

DATUM

VÝROBNÉ Č.
SERIJSKA ŠT.

PREDAJCA - PRODAJALEC

SERIENUMMER

ÅTERFÖRSÄLJARE

KÚPENÉ OD P. - IME KUPCA

KÖPT AV

Neposielajte! Priložite iba k prípadnej žiadosti o technický servis.
Ne pošiljaj! Priložite samo zahtevam za tehnično garancijo.

Sicka intel Bifoga endast begäran om teknisk garanti.

Hrvatski	Română	Norsk
GARANTNI LIST	CERTIFICAT DE GARANȚIE	GARANTIBEVIS
<p>Ovaj je ispuhivač zamišljen i proizveden upotrebljavajući najmodernije tehničke postupke. Proizvođač daje garanciju za vlastite proizvode u trajanju od 24 mjeseca od datuma kupnje, za korištenje u privatne svrhe ili kao hobi. U slučaju profesionalne uporabe garancija vrijedi samo 12 mjeseci.</p> <p>Opći uvjeti garancije</p> <ol style="list-style-type: none"> Garancija stupa na snagu od datuma kupnje proizvoda. Proizvođač preko svoje prodajne mreže i tehničkih servisa besplatno zamjenjuje dijelove zbog neispravnosti materijala, radnih ili proizvodnih postupaka. Garancija ne uskrađuje kupcu zakonska prava predviđena građanskim zakonikom za posljedice prouzročene nepravilnošću ili nepropisnošću prodanih proizvoda. Tehničko osoblje će vas posjetiti u što kraćem vremenskom roku, sukladno s već programiranim radnim obvezama. Kod zahtjeva za servisiranje pod garancijom, ovlaštenom osoblju trebate pokazati potpuno ispunjen donji garancijski list s pečatom prodajnog mjesta i s priloženim računom o kupnji ili porezno važećim kontrolnim listićem blagajne, koji potvrđuju datum kupnje. Garancija nije više važeća u slijedećim slučajevima: <ul style="list-style-type: none"> - očito pomanjkanje održavanja, - nepropisno korištenje ili prepravlanje proizvoda, - upotreba neprikladnih motornih ulja ili goriva, - neupotrebljavanje originalnih rezervnih dijelova ili dodatne opreme, - popravci izvršeni od strane neovlaštenog osoblja. Proizvođač ne pruža garanciju za potrošni materijal niti za dijelove izložene uobičajenom habanju tijekom rada. Garancija ne obuhvaća radove na dotjerivanju ili preinačenju proizvoda Garancija ne pokriva razna podešavanja ni radove na održavanju kojima se pristupa tijekom garantnog roka. Eventualne štete prouzročene tijekom transporta moraju se odmah prijaviti prevozniku, u protivnom slučaju garancija neće biti važeća Za motore drugih proizvođača (Briggs & Stratton, Subaru, Honda, Lombardini, Kohler, itd.) koji se montiraju na našim uređajima, vrijedi garancija koju izdaju pojedini proizvođači motora. Garancija ne pokriva izravnu ni neizravnu štetu nanešenu osobama ili stvarima, a do koje je došlo uslijed kvara na stroju ili je posljedica prisilnog i produženog nekorisćenja stroja. 	<p>Acest aparat a fost conceput și realizat cu cele mai moderne tehnici de construcție. Firma producătoare garantează produsele pe o perioadă de 24 de luni de la data de cumpărare, dacă sunt utilizate de particulari, ca hobby. Garanția este limitată la 12 luni în cazul utilizării profesionale.</p> <p>Condiții generale de garanție</p> <ol style="list-style-type: none"> Garanția este recunoscută începând de la data cumpărării. Firma producătoare, prin rețeaua de vânzare și de asistență tehnică, înlocuiește gratuit piesele care sunt defecte din cauza materialului, a prelucrării sau a producerii. Garanția nu afectează drepturile legale ale cumpărătorului, prevăzute de codul civil, legate de consecințele defectelor sau ale viciilor cauzate de obiectul vândut. Personalul tehnic va interveni cât de repede posibil, în limitele de timp permise de exigențele de organizare. Pentru a cere asistență în garanție, este necesar să prezentați personalului autorizat certificatul de garanție de mai jos, ștampilat de vânzător, completat la toate rubricile, alături de factura de cumpărare sau de bonul fiscal obligatoriu, care dovedește data cumpărării. Garanția se anulează în caz de: <ul style="list-style-type: none"> - Lipsă evidentă a întreținerii, - Utilizare incorectă a produsului sau modificări neautorizate, - Utilizarea unor lubrifianți sau a unor combustibili neadecvați, - Utilizarea unor piese de schimb sau a unor accesorii neoriginale, - Intervenții efectuate de personal neautorizat. Firma producătoare exclude din garanție materialele de consum și piesele supuse unei uzuri normale din cauza funcționării. Garanția exclude intervențiile de modernizare și de îmbunătățire ale produsului. Garanția nu acoperă punerea la punct și intervențiile de întreținere care ar putea fi necesare în timpul perioadei de garanție. Eventualele defecțiuni cauzate în timpul transportului trebuie să fie semnalate imediat transportatorului, în caz contrar garanția este anulată. Pentru motoarele de alte mărci (Briggs & Stratton, Subaru, Honda, Lombardini, Kohler etc.) montate pe aparatele noastre, este valabilă garanția acordată de producătorul motorului. Garanția nu acoperă eventualele daune, directe sau indirecte, cauzate persoanelor sau bunurilor de defecțiunile aparatului sau care rezultă din întreruperea forțată, prelungită, a utilizării acestuia. 	<p>Dette apparatet er blitt utformet og fremstilt ved hjelp av helt moderne produksjonsteknikker. Produsenten garanterer sine produkter for en periode på fireogtyve (24) måneder fra kjøpsdato ved bruk privat/i hobby. Garantien begrenser seg til 12 måneder ved profesjonell bruk.</p> <p>Generelle garantivilkår</p> <ol style="list-style-type: none"> Garantien gjelder fra kjøpsdato. Gjennom sitt nettverk av forhandlere og servicesentre, skifter produsenten gratis ut deler som er defekte på grunn av material- eller produksjonsfeil. Garantien fratar ikke kjøperen de rettigheter vedkommende har i gjeldende lovverk når det gjelder konsekvensene av feil og skader på varen som ble anskaffet. Det tekniske personale vil foreta utbedringene på kortest mulig tid, på bakgrunn av organisasjonsmessige forhold. Hvis man ber om garantireparasjon, må man fremvise nedenstående garantibevis, stemplet av forhandleren, fullstendig utfyllt og vedlagt faktura eller gyldig kvittering hvor kjøpsdatoen fremgår. Garantien forfaller dersom: <ul style="list-style-type: none"> - Nødvendig vedlikehold helt klart ikke har vært utført, - Produktet ikke er blitt benyttet på korrekt vis eller har vært tuklet med, - Det er blitt brukt gale smøremidler eller drivstoff, - Det er blitt brukt uoriginale reservedeler, - Det er blitt utført reparasjoner av ikke- autorisert personale. Produsentens garanti dekker ikke forbruksmaterialer og normal slitasje på delene. Garantien dekker ikke inngrep i forbindelse med oppdatering eller forbedring av produktet. Garantien dekker ikke reguleringer eller vedlikeholdsinngrep som måtte være nødvendige under garantitiden. Eventuelle transportskader må umiddelbart meldes til transportselskapet, ellers vil garantien forfalle. Når det gjelder motorer av andre merker (Briggs & Stratton, Subaru, Honda, Lombardini, Kohler osv.) som er montert på våre maskiner, gjelder den garantien som gis av motorkonstruktøren. Garantien dekker ikke eventuell direkte eller indirekte skader på personer eller gods som skyldes skader på apparatet eller at apparatet ikke kan benyttes over lengre tid.

MODEL - MODEL	DATUM - DATA	MODELL	DATO
_____	_____	_____	_____
SERIJSKI BROJ SERIAL No _____	ZASTUPNIK - DEALER	SERIENR. _____	FORHANDLER
KUPAC - CUMPĂRAT DE DL. _____	_____	KJØPT AV _____	_____
_____	_____	_____	_____
_____	_____	_____	_____

Nemojte slati! Priložite eventualnom zahtjevu tehničke garancije.
Nu expediați! Anexați numai în cazul unei eventuale solicitări de garanție tehnică.

Sendes ikke! Vedlegges kun ved forespørsel om garantiinngrep.



- SK** **UPOZORNENIE** - Tento návod musí sprevádzať prístroj po celú dobu jej životnosti.
- SLO** **OPOZORILO!** - Ta priročnik za uporabnika mora ostati ob napravi skozi celotno življenjsko dobo.
- S** **OBSERVERA!** - Denna handbok måste åtfölja maskinen under maskinens hela livstid.
- BIH**
SRB
HR
MNE **PAŽNJA!** - Ovaj priručnik treba čuvati zajedno sa strojem tijekom čitavog njegovog radnog vijeka.
- RO** **ATENȚIE!** – Acest manual trebuie să însoțească aparatul pe parcursul întregii sale durate de viață.
- N** **ADVARSEL!** – Denne bruksanvisningen skal følge med apparatet i hele dets levetid.