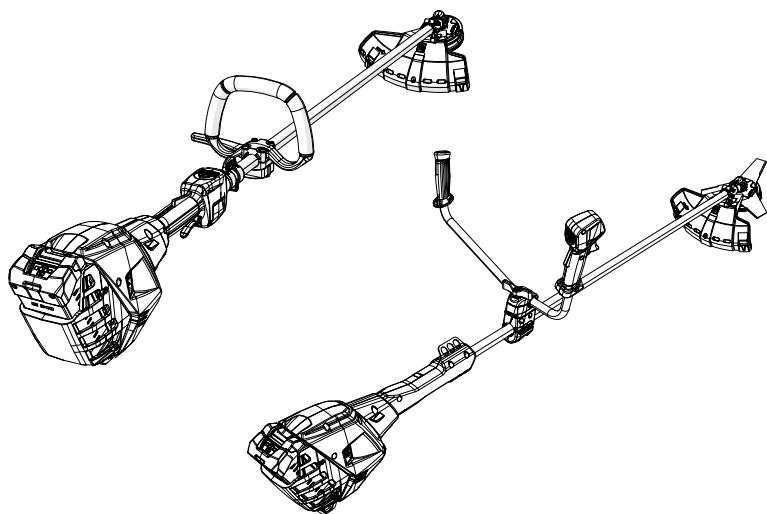
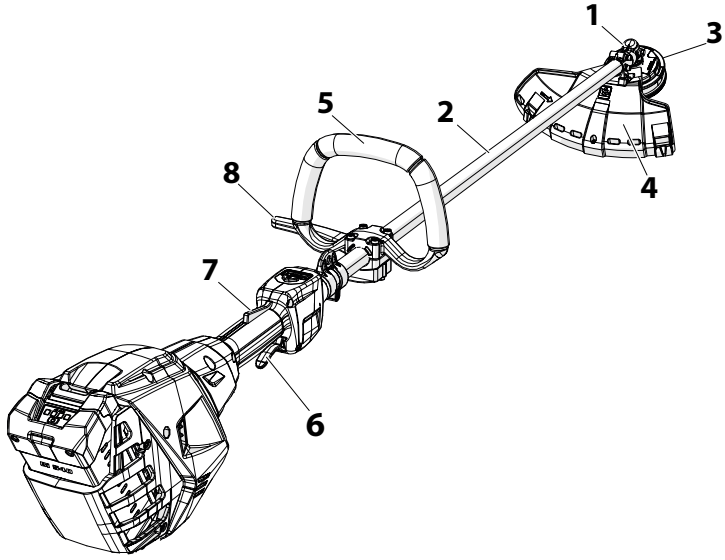


# BCi 530 – DSi 530

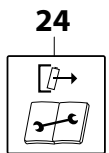
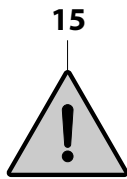
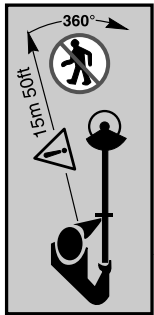
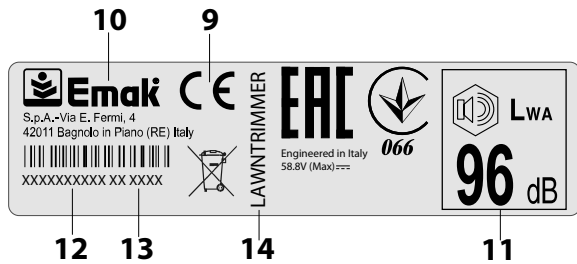
NL GEBRUIKS- EN ONDERHOUDSHANDLEIDING

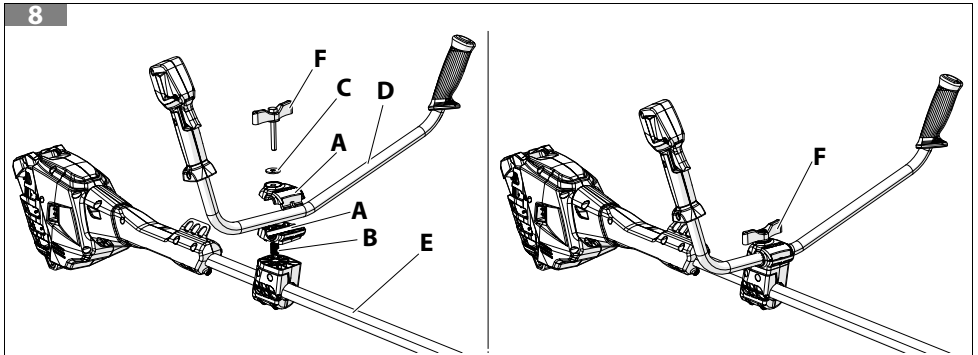
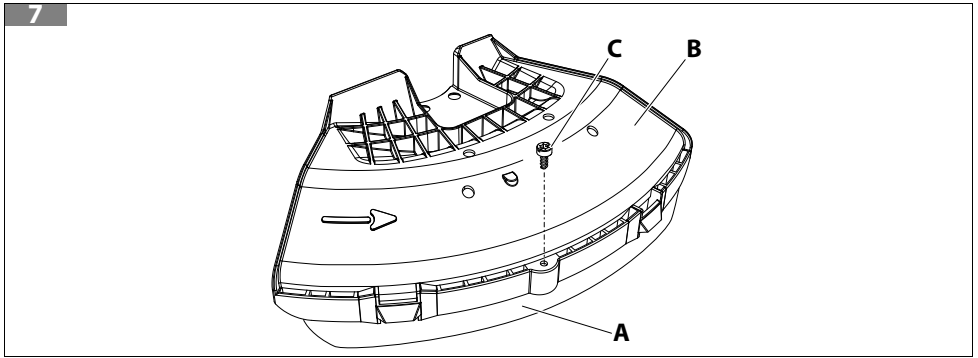
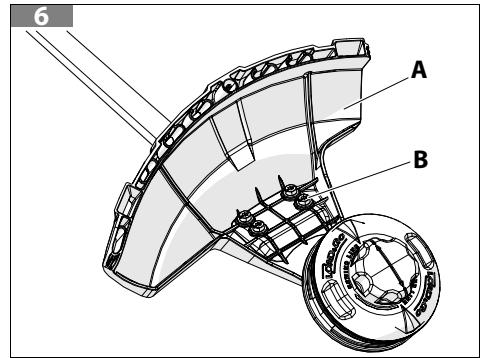
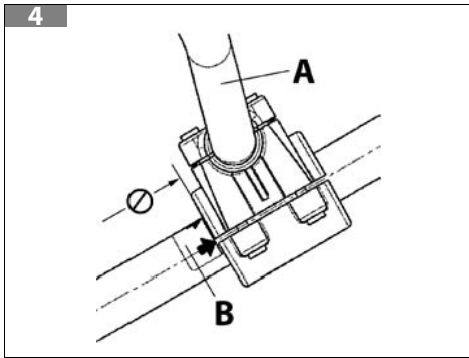
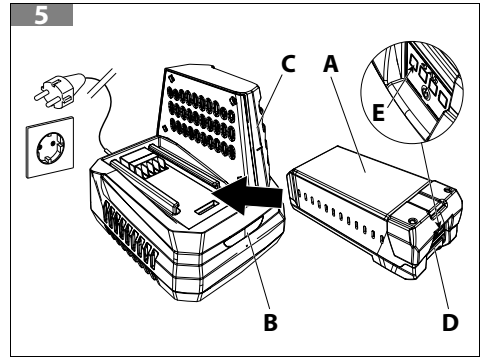
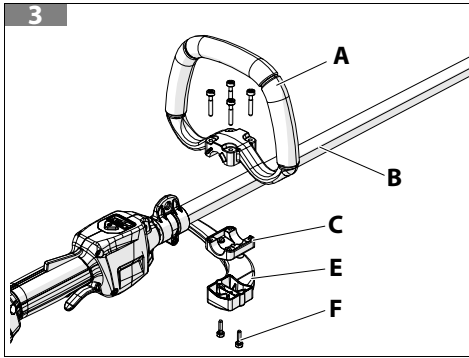


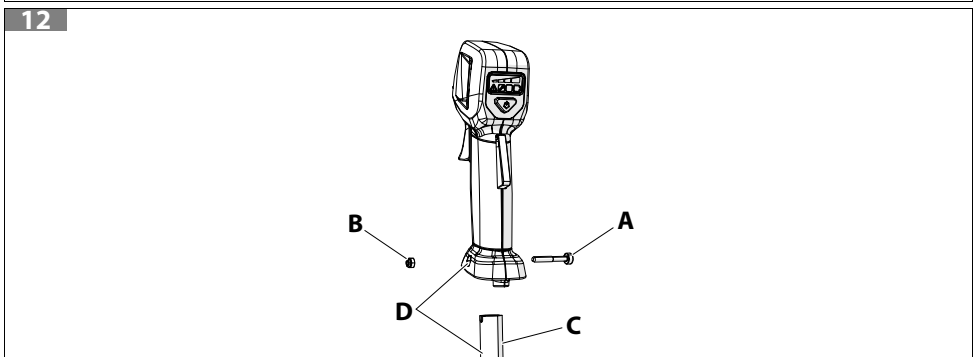
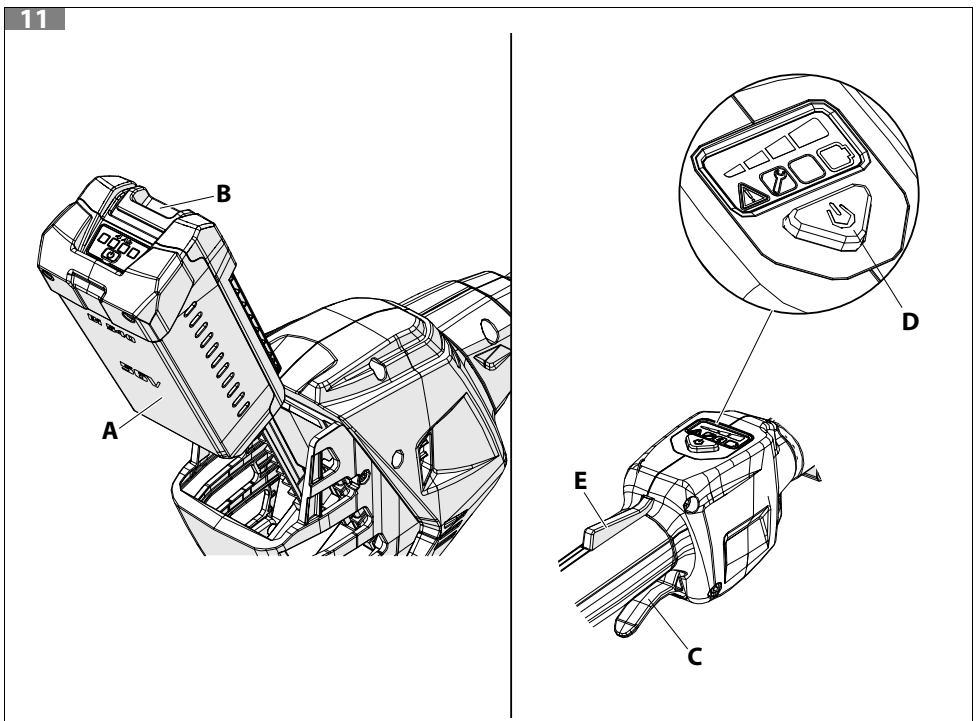
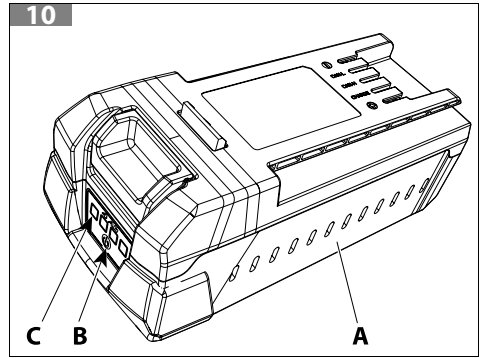
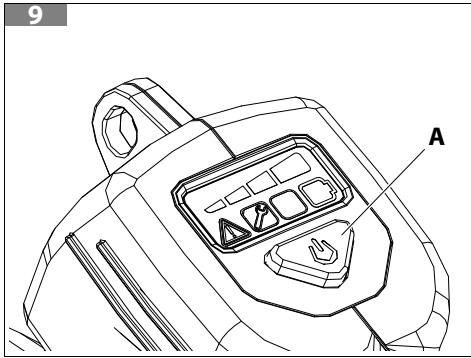
1



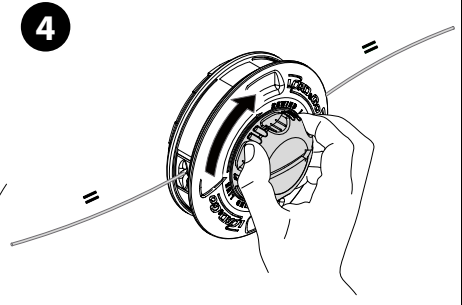
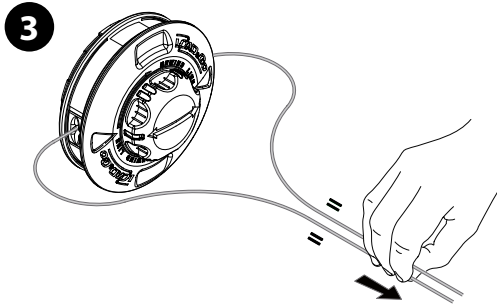
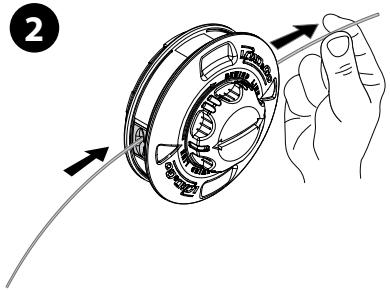
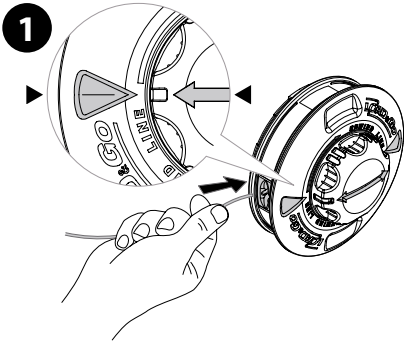
2



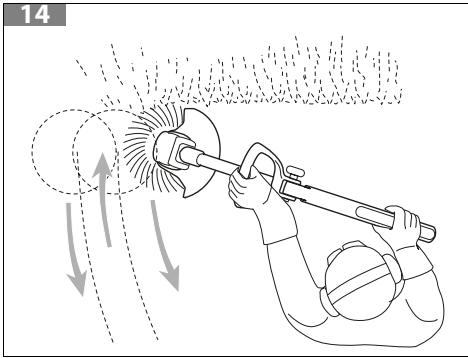




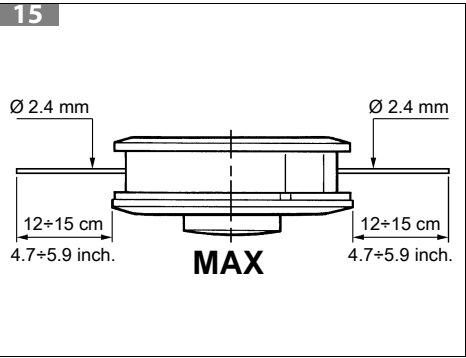
13



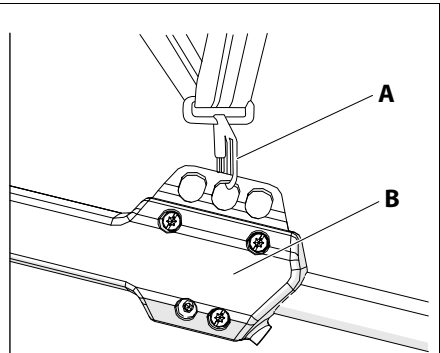
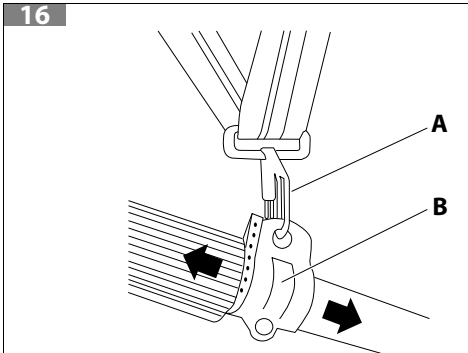
14

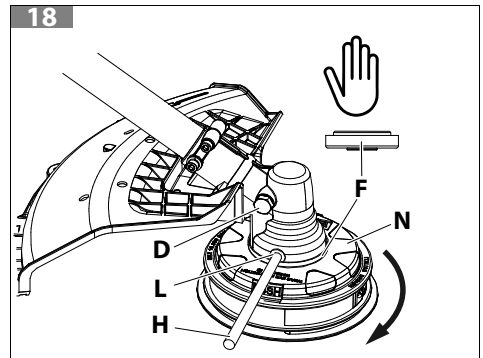
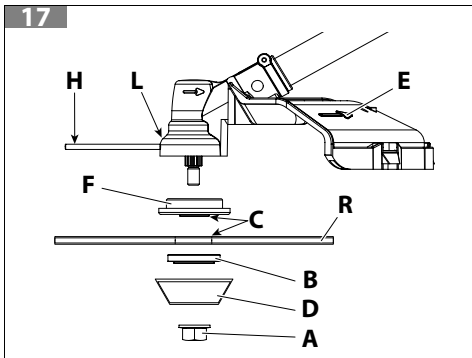


15



16





## Vertaling van de originele instructies

|  |    |
|--|----|
| 1 INLEIDING .....  | 9  |
| 1.1 HOE DE HANDLEIDING TE LEZEN .....  | 9  |
| 2 DE MACHINE LEREN KENNEN .....  | 10 |
| 2.1 BESCHRIJVING VAN DE MACHINE EN TOEPASSING .....                          | 10 |
| 2.2 ALGEMENE VEILIGHEIDSWAARSCHUWINGEN VOOR DE MACHINE .....                 | 11 |
| 2.2.1 PERSOONLIJKE BESCHERMINGSMIDDELEN (PBM) .....                          | 18 |
| 2.3 ONDERDELEN VAN DE MACHINE (FIG. 1) .....                                 | 19 |
| 2.4 IDENTIFICATIETABEL (FIG. 2) .....  | 19 |
| 2.4.1 INFORMATIE VOOR DE GEBRUIKERS .....                                    | 19 |
| 2.5 VERKLARINGEN VAN DE SYMBOLEN EN VEILIGHEIDSWAARSCHUWINGEN (FIG. 2) ..... | 20 |
| 3 GEBRUIKSNORMEN .....   | 20 |
| 3.1 AANVULLENDE VEILIGHEIDSVORSCHRIFTEN .....                                | 21 |
| 3.2 GEBRUIKSAANWIJZINGEN VOOR DE ACCU'S .....                                | 22 |
| 4 MONTAGE .....  | 23 |
| 4.1 MONTAGE VAN DE HANDGREEP S (FIG. 3) .....                                | 23 |
| 4.2 MONTAGE VAN DE BESCHERMKAP (FIG. 6) .....                                | 24 |
| 4.2.1 MONTAGE VAN DE BAND (FIG. 7) .....                                     | 24 |
| 4.3 DE BEDIENINGSHANDGREEP MONTEREN (FIG. 12) .....                          | 24 |
| 4.4 MONTAGE VAN DE T-HANDGREEP (FIG. 8) .....                                | 24 |
| 4.5 DE ACCU MONTEREN .....   | 25 |
| 4.6 MONTAGE VAN HET MAAIBLAD (FIG. 17) .....                                 | 25 |
| 4.7 MONTAGE VAN DE KOP MET NYLONDRADE (FIG. 18) .....                        | 25 |
| 4.7.1 DEMONTAGE VAN DE KOP .....   | 26 |
| 5 VOORBEREIDING OP HET WERK .....  | 26 |
| 5.1 CONTROLE VAN DE MACHINE .....  | 26 |
| 5.2 DE ACCU LADEN .....  | 26 |
| 5.3 DISPLAY (FIG. 9) .....   | 26 |
| 6 GEBRUIK VAN DE MACHINE .....   | 27 |
| 6.1 STARTEN (FIG. 11) .....  | 27 |
| 6.2 MOBIELE TOEPASSING .....   | 28 |
| 6.2.1 SLUIT DE MACHINE AAN OP DE TOEPASSING .....                            | 28 |
| 6.2.2 EERSTE GEBRUIK VAN DE TOEPASSING .....                                 | 28 |
| 6.3 STOPPEN VAN DE MACHINE (FIG. 11) .....                                   | 28 |
| 7 GEBRUIKSMODI EN WERKTECHNIEKEN .....                                       | 29 |
| 7.1 GEBRUIKSMODI .....   | 29 |
| 7.2 DRAAGGORDEL (FIG. 16) .....  | 30 |
| 7.3 WERKTECHNIEKEN .....   | 30 |
| 7.3.1 MAAIEN IN BEWEGING (ZEISEN) (FIG. 14) .....                            | 31 |
| 7.3.2 MAAIEN IN DE BUURT VAN OMHEININGEN/FUNDERINGEN .....                   | 31 |
| 7.3.3 MAAIEN ROND BOMEN .....  | 31 |
| 7.3.4 LENGTEREGELING VAN DE DRAAD TIJDENS HET WERK .....                     | 31 |
| 7.4 EINDE VAN HET WERK .....   | 32 |
| 8 ONDERHOUD .....  | 32 |
| 8.1 AFKOELEN VAN DE MACHINE .....  | 33 |
| 8.2 NYLONDRAADKOP .....  | 33 |
| 8.2.1 VERVANGING VAN DE NYLONDRAAD IN DE LOAD&GO-KOP (FIG. 13) .....         | 33 |
| 8.3 BUITENGEWOON ONDERHOUD .....   | 33 |
| 8.4 ONDERHOUDSTABEL .....  | 34 |
| 9 TRANSPORT .....  | 34 |

## **Vertaling van de originele instructies**

|   |    |
|---|----|
| 10 OPSLAG .....                         | 34 |
| 11 MILIEUBESCHERMING .....              | 35 |
| 11.1 SLOPEN EN AFDANKEN .....           | 35 |
| 12 TECHNISCHE GEGEVENS .....            | 36 |
| 12.1 AANBEVOLEN MAAIWERKTUIGEN .....    | 37 |
| 13 OPLOSSEN VAN PROBLEMEN .....         | 38 |
| 14 VERKLARING VAN OVEREENSTEMMING ..... | 39 |
| 15 GARANTIECERTIFICAAT .....            | 40 |



# 1 INLEIDING

Hartelijk dank voor uw keuze voor een product van Emak.

Ons netwerk van erkende dealers en werkplaatsen staat tot uw beschikking voor al uw vragen.

## LET OP

**Om de machine correct te gebruiken en ongelukken te voorkomen, niet beginnen te werken zonder deze handleiding zorgvuldig te hebben gelezen.**

## LET OP

**Deze handleiding moet gedurende de hele levensduur bij het apparaat blijven.**

## LET OP

**GEVAAR VOOR GEHOORSCHADE. Onder normale gebruiksomstandigheden kan deze machine de bediener blootstellen aan een dagelijks persoonlijk geluidsniveau van 85 dB (A) of hoger.**

In deze handleiding vindt u uitleg over de werking van de verschillende onderdelen plus aanwijzingen voor noodzakelijke controles en het bijbehorende onderhoud.

## LET OP

**Lees ook de gebruiks- en onderhoudshandleiding van de accu en van de acculader aandachtig door!**

## **OPMERKING**

De beschrijvingen en illustraties in deze handleiding zijn niet strikt bindend. De fabrikant behoudt zich het recht voor eventuele wijzigingen aan te brengen. Dergelijke wijzigingen verplichten de fabrikant niet deze handleiding telkens bij te werken.

De afbeeldingen zijn indicatief. De werkelijke componenten kunnen afwijken van de afgebeelde componenten. Wend u bij twijfel tot een erkend servicecentrum.

## 1.1 HOE DE HANDLEIDING TE LEZEN

De handleiding is verdeeld in hoofdstukken en paragrafen. Elke paragraaf is een subniveau van het desbetreffende hoofdstuk. De verwijzingen naar hoofdstukken of paragrafen worden aangegeven met de tekst 'hoofdstuk' of 'paragraaf' gevolgd door het betreffende cijfer. Bijvoorbeeld: 'hoofdstuk 2'.

Naast de bedienings- en onderhoudsinstructies bevat deze handleiding enkele paragrafen die uw speciale aandacht vragen. Dergelijke paragrafen zijn aangegeven met de hieronder beschreven symbolen:

## LET OP

**Wanneer er risico bestaat op ongelukken, persoonlijk (dodelijk) letsel of ernstige schade.**



## VOORZICHTIG

Wanneer er risico bestaat op schade aan de machine of onderdelen ervan.

### OPMERKING

Geeft aanvullende informatie op de instructies van eerdere veiligheidsberichten.

NL

De afbeeldingen in deze gebruiksaanwijzing zijn genummerd 1, 2, 3 enzovoort. De in de afbeeldingen getoonde onderdelen zijn aangeduid met letters of cijfers, naar gelang van het geval. Een verwijzing naar component C in afbeelding 2 wordt aangeduid met de vermelding: 'Zie C, Fig. 2' of eenvoudigweg '(C, Fig. 2)'. Een verwijzing naar component 2 in afbeelding 1 wordt aangeduid met de vermelding: 'Zie 2, Fig. 1' of eenvoudigweg '(2, Fig. 1)'.

## 2 DE MACHINE LEREN KENNEN

### 2.1 BESCHRIJVING VAN DE MACHINE EN TOEPASSING

Deze machine is een tuingereedschap, te weten een draagbare bosmaaier met een op batterijen werkende elektromotor, bedoeld voor hobbygebruik.

De machine bestaat hoofdzakelijk uit een elektrische motor die een maaiwerktuig bestaande uit een draadkop en een mes aandrijft (standaard bij de versie T en optioneel bij de versie S).

De gebruiker kan de hoofdbedieningen altijd gebruiken terwijl hij of zij op veilige afstand van de heggenschaar is.

#### ***Bedoeld gebruik***

Deze machine is ontworpen en gebouwd voor het maaien van gras en niet-houtige begroeiing, door middel van een nylon draad of een mes (bv. bij de randen van perkjes, aanplantingen, muren, omheiningen of groene gebieden met een klein oppervlak, als afwerking na het maaien met een grasmaaier).

#### ***Niet-bedoeld gebruik***

Ieder gebruik dat afwijkt van het bovenstaande kan gevaarlijk blijken en persoonlijk letsel of materiële schade veroorzaken. Tot het niet-bedoelde gebruik behoren (bijvoorbeeld, maar niet alleen):

- gebruik van de machine om te vegen;
- trimmen van heggen of andere werkzaamheden waarbij het maaiwerktuig niet aan de grond wordt gebruikt;
- gebruik van de machine met het maaiwerktuig boven heuphoogte;
- gebruik van de machine voor het snijden van niet-plantaardige materialen;
- gebruik van de machine met meerdere personen;
- fijnmaken van compostmateriaal;
- gebruik van andere maaiwerktuigen dan door de fabrikant zijn vermeld in de tabel 12.1 *Aanbevolen maaiwerktuigen*. Gevaar voor ernstige wonden en letsel.

Oneigenlijk gebruik van de machine houdt verval van de garantie en afwijzing van elke aansprakelijkheid voor de fabrikant in, wat betekent dat de kosten die voortkomen uit schade of letsel aan de gebruiker zelf of aan derden ten laste van de gebruiker zijn.

## 2.2 ALGEMENE VEILIGHEIDSWAARSCHUWINGEN VOOR DE MACHINE

### LET OP

**Lees alle veiligheidswaarschuwingen, instructies, illustraties en specificaties die bij deze machine zijn geleverd. Als niet alle onderstaande instructies in acht worden genomen, kan elektrocutie, brand en/of ernstig letsel optreden.**

### **Bewaar alle aanwijzingen en instructies voor toekomstige raadpleging.**

De term 'elektrisch gereedschap' in de waarschuwingen heeft betrekking een elektrisch gereedschap met accuvoeding.

### ***Veiligheid in het werkgebied***

- a. **Zorg dat het werkgebied schoon en goed verlicht is.** Wanneer in donkere of rommelige zones wordt gewerkt, kunnen zich gemakkelijk ongevallen voordoen.
- b. **Laat het elektrische gereedschap niet werken in explosieve omgevingen, zoals op plaatsen waar ontvlambare vloeistoffen, gassen of stof aanwezig zijn.** Elektrische gereedschappen geven vonken af die ontvlaming van stof of dampen kunnen veroorzaken.
- c. **Houd kinderen en andere personen uit de buurt tijdens het gebruik van het elektrische gereedschap.** Als u afgeleid wordt, kunt u de controle verliezen.

### ***Elektrische veiligheid***

- a. **De stekkers van het elektrische gereedschap moeten geschikt zijn voor de stopcontacten. De stekker mag nooit worden gewijzigd. Gebruik geen stekkeradapters op geaarde elektrische gereedschappen.** Het gebruik van ongewijzigde stekkers en geschikte contactdozen vermindert het risico van een elektrische schok.
- b. **Vermijd lichaamscontact met geaarde oppervlakken, zoals leidingen, radiatoren, fornuizen en koelkasten.** Als het lichaam geaard is, neemt het risico van een elektrische schok toe.
- c. **Stel elektrische gereedschappen niet bloot aan regen of vocht.** Als er water in het elektrische gereedschap komt, neemt het risico van een elektrische schok toe.
- d. **Gebruik het elektrische snoer niet voor oneigenlijke doeleinden. Gebruik het elektrische snoer niet om het elektrische gereedschap te vervoeren of naar u toe te trekken en trek er niet aan om de stekker uit het stopcontact te halen. Houd de kabel uit de buurt van warmtebronnen, olie, scherpe randen of bewegende delen.** Beschadigde of verwarde elektrische snoeren verhogen het risico van een elektrische schok.
- e. **Gebruik een verlengsnoer dat geschikt is voor gebruik in de openlucht wanneer u met een elektrisch gereedschap in de openlucht werkt.** Toepassing van een snoer dat geschikt is voor gebruik in de openlucht vermindert het risico van een elektrische schok.
- f. **Gebruik een aardlekschakelaar (RCD) wanneer u een elektrisch gereedschap in een vochtige omgeving gebruikt.** Het gebruik van een RCD verlaagt het risico van een elektrische schok.

## *Persoonlijke veiligheid*

- a. **Blijf alert, let op wat u doet en gebruik uw gezonde verstand bij het gebruik van een elektrisch gereedschap. Gebruik geen elektrische gereedschappen wanneer u moe bent of onder invloed verkeert van drugs, alcohol of medicijnen.** Eén moment van onoplettendheid tijdens het gebruik van elektrische gereedschappen kan al genoeg zijn om ernstig persoonlijk letsel te veroorzaken.
- b. **Gebruik persoonlijke beschermingsmiddelen. Draag altijd een oogbescherming.** Persoonlijke beschermingsmiddelen, zoals stofmaskers, anti-slip veiligheidsschoenen, helmen of gehoorbeschermers verminderen het risico op persoonlijk letsel bij gebruik onder de juiste omstandigheden.
- c. **Voorkom een onbedoelde start. Verzekeer u ervan dat de schakelaar in de uit-stand staat voordat u de stroombron en/of accu aansluit, als u het gereedschap oppakt of transporteert.** Elektrische gereedschappen vervoeren met de vinger op de schakelaar of gereedschappen van stroom voorzien met ingeschakelde schakelaar werkt ongelukken in de hand.
- d. **Verwijder de stelsleutel voordat u het elektrische gereedschap inschakelt.** Als u de sleutel in een draaiend deel van het elektrische gereedschap laat zitten, kan persoonlijk letsel worden veroorzaakt.
- e. **Reik niet te ver. Zoek stevige steunpunten en blijf altijd goed in evenwicht** voor een betere controle over het elektrische gereedschap in onverwachte situaties.
- f. **Draag geschikte kleding. Draag geen loszittende kleren of sieraden. Blijf met uw haar en kleding uit de buurt van bewegende delen.** Loszittende kleding, sieraden of lang haar kunnen verstrikt raken in bewegende onderdelen.
- g. **Als er aansluitsystemen voor afzuig- en opvangapparaten aanwezig zijn, zorg er dan voor dat deze correct worden aangesloten en gebruikt.** Het gebruik van deze apparaten kan de gevaren die door stof worden veroorzaakt verminderen.
- h. **Vermijd dat de vertrouwdheid die ontstaat door veelvuldig gebruik van het gereedschap leidt tot verminderde oplettendheid en veronachtzaming van de veiligheidsprincipes met betrekking tot het gereedschap.** Onachtzaam gedrag kan in een fractie van een seconde ernstig letsel veroorzaken.

## *Gebruik en onderhoud van een elektrisch gereedschap*

- a. **Forceer het elektrische gereedschap niet. Gebruik het juiste elektrisch gereedschap voor uw toepassing.** Een elektrisch gereedschap van het juiste type werkt beter en veiliger op de snelheid waarvoor het is ontworpen.
- b. **Gebruik het elektrische gereedschap niet als de schakelaar het apparaat niet goed in- of uitschakelt.** Het elektrische gereedschap kan gevaarlijk zijn en moet worden gerepareerd als het niet met de schakelaar kan worden geregeld.
- c. **Haal de stekker uit het stopcontact en/of maak de accu-unit (indien verwijderbaar) los van het elektrische apparaat voordat u regelingen gaat verrichten, hulpstukken verwisselt of elektrische apparaten opbergt.** Deze preventieve veiligheidsmaatregelen verminderen het risico dat het elektrische gereedschap ongewild start.
- d. **Bewaer elektrische gereedschappen uit de buurt van kinderen en sta het gebruik aan personen die er niet mee vertrouwd zijn of die deze instructies niet hebben gelezen niet toe.** Elektrische gereedschappen kunnen gevaarlijk zijn als ze in handen komen van onervaren gebruikers.

- e. **Onderhoud van elektrische gereedschappen en hulpstukken. Controleer of de bewegende delen niet slecht uitgelijnd of geblokkeerd zijn, of er geen gebroken onderdelen of andere condities zijn die de correcte werking van het elektrische gereedschap negatief kunnen beïnvloeden. Als het gereedschap beschadigd is, laat het dan repareren voordat u het gebruikt.** Veel ongevallen worden veroorzaakt door slecht onderhoud van de elektrische gereedschappen.
- f. **Houd de maaierwerktuigen scherp en schoon.** Als ze goed worden onderhouden, zullen snijwerktuigen met scherpe randen minder vaak blokkeren en kunnen ze gemakkelijker worden gecontroleerd.
- g. **Gebruik het elektrische gereedschap, de hulpstukken, de messen, enz. overeenkomstig deze instructies, rekening houdend met de werkomstandigheden en het werk dat gedaan moet worden.** Het gebruik van het elektrische gereedschap voor andere werkzaamheden dan waarvoor het bedoeld is, kan een gevaarlijke situatie opleveren.
- h. **Houd de handgreep en de oppervlakken waar het gereedschap wordt vastgehouden droog, schoon en vrij van olie- en vetsporen.** Door gladde handgrepen en oppervlakken waar het gereedschap wordt vastgehouden kan het niet veilig worden bediend in onvoorziene situaties.

### ***Gebruik en onderhoud van een accugereedschap***

- a. **Laad de accu alleen op met de acculader die door de fabrikant is aangegeven.** Het gebruik van een acculader die niet geschikt is voor de accu van het gereedschap kan brand veroorzaken.
- b. **Gebruik de elektrische gereedschappen alleen met compatibele accu's.** Het gebruik van andere accu's kan letsel- en brandgevaar veroorzaken.
- c. **Als het accupakket niet wordt gebruikt, houd deze dan uit de buurt van andere metalen voorwerpen zoals paperclips, munten, sleutels, spijkers, schroeven of andere kleine metalen voorwerpen die een verbinding tussen twee polen kunnen maken.** Het veroorzaken van kortsluiting tussen de accupolen kan brandwonden of brand veroorzaken.
- d. **Bij een verkeerd gebruik van de accu kan er vloeistof uit stromen; voorkom contact met deze vloeistof. Bij onbedoeld contact met de vloeistof, spoelen met water. Wend u onmiddellijk tot een arts als de vloeistof in contact komt met de ogen.** De vloeistof die uit de accu stroomt kan irritatie of brandwonden veroorzaken.
- e. **Gebruik geen beschadigde of gewijzigde accu's of gereedschappen.** Beschadigde of gewijzigde accu's kunnen onverwachte reacties vertonen met brand, explosie of letselgevaar tot gevolg.
- f. **Stel de accu of de accu-unit niet bloot aan vuur of te hoge temperaturen.** Blootstelling aan vuur of aan temperaturen boven de 130 °C (265 °F) kan explosies veroorzaken.
- g. **Volg de aanwijzingen over het laden van de accu en laad de accu niet op in omgevingen met een temperatuur die afwijkt van de temperatuur die in de instructies is aangegeven.** Als de accu op onjuiste wijze of bij andere temperaturen dan gespecificeerd wordt opgeladen, kan de accu beschadigd raken en neemt het risico van brand toe.

## Assistentie

- a. **Laat het onderhoud aan het elektrische gereedschap uitvoeren door gekwalificeerd personeel en gebruik alleen onderdelen die identiek zijn aan de originele onderdelen.** Op deze manier verzekert u de veiligheid van het gereedschap.
- b. **Voer nooit onderhoud uit aan een beschadigd accupakket.** Het onderhoud van de accu's mag alleen worden uitgevoerd door de fabrikant of door een door de fabrikant erkend servicecentrum.

NL

## Veiligheidswaarschuwingen voor de trimmer en bosmaaier

- a. **Gebruik de machine niet bij slecht weer, vooral als er gevaar voor bliksem is.** Zo verlaagt u het risico om door de bliksem te worden getroffen.
- b. **Controleer zorgvuldig of er geen in het wild levende dieren zijn in het gebied waarin de machine moet worden gebruikt.** De machine kan tijdens het gebruik in het wild levende dieren verwonden.
- c. **Controleer het gebied waarin de machine moet worden gebruikt zorgvuldig en verwijder alle stenen, takken en andere vreemde voorwerpen.** Eventuele voorwerpen die worden weggeslingerd kunnen persoonlijk letsel veroorzaken.
- d. **Alvorens de machine te gebruiken, moet hij altijd visueel worden gecontroleerd om na te gaan of de messen en de maai-unit niet versleten of beschadigd zijn.** Beschadigde onderdelen verhogen het risico op letsel.
- e. **Volg de instructies om de accessoires te vervangen.** Onjuist vastgedraaide bevestigingsmoeren of -bouten van het mes kunnen het mes beschadigen of doen losraken.
- f. **De nominale rotatiesnelheid van het mes moet ten minste gelijk zijn aan de maximale rotatiesnelheid die op de machine is aangegeven.** Messen die sneller draaien dan hun nominale draaisnelheid kunnen breken en onderdelen afwerpen.
- g. **Draag beschermende uitrusting voor de ogen, de oren, het hoofd en de handen.** Een goede beschermende uitrusting vermindert persoonlijk letsel door rondvliegende onderdelen of onbedoeld contact met de maaidraad of het mes.
- h. **Draag tijdens de werking van de machine altijd antislipveiligheidsschoenen. Gebruik de machine niet met blote voeten of open sandalen.** Zo verkleint u de kans op voetblessures door contact met het bewegende mes of bewegende snijdraden.
- i. **Draag tijdens de werking van de machine altijd veiligheidsschoenen. Gebruik de machine niet met blote voeten of open sandalen.** Zo verkleint u de kans op voetblessures door contact met het bewegende mes of bewegende snijdraden.
- j. **Draag altijd een lange broek tijdens het gebruik van de machine.** De delen van uw lichaam die niet door kleding worden beschermd, kunnen gemakkelijk worden verwond door weggeslingerde voorwerpen.
- k. **Houd omstanders uit de buurt van de werkzone tijdens het gebruik van de machine.** Vallend afval kan ernstig letsel veroorzaken.
- l. **Houd de machine altijd met twee handen vast terwijl u deze gebruikt.** Door het apparaat met beide handen vast te houden voorkomt u controleverlies.
- m. **Houd het apparaat alleen vast bij de geïsoleerde grijpvlakken, omdat de maaidraad of het mes in contact kan komen met verborgen kabels.** Als de messen of snijdraden in contact komen met kabels die onder spanning staan, kunnen de blootliggende metalen

onderdelen van de machine ook onder spanning komen te staan, wat kan leiden tot elektrische schokken voor de gebruiker.

- n. **Zorg altijd voor een stabiele houding en bedien de machine alleen als u met uw voeten stevig op de grond staat.** Op gladde of instabiele oppervlakken kunt u uw evenwicht of de controle over de machine verliezen.
- o. **Gebruik de machine niet op zeer steile hellingen.** Dit vermindert het risico om de controle te verliezen, uit te glijden en te vallen, waardoor persoonlijk letsel wordt veroorzaakt.
- p. **Zorg er bij het werken op hellende terreinen altijd voor om stevig rechtop te staan, maai altijd dwars op de helling, nooit stijgend of dalend, en let goed op bij het veranderen van richting.** Dit vermindert het risico om de controle te verliezen, uit te glijden en te vallen, waardoor persoonlijk letsel wordt veroorzaakt.
- q. **Houd al uw lichaamsdelen uit de buurt van het mes en de maaidraad als de machine in werking is. Controleer voordat u de machine start of de maaidraad of het mes nergens mee in contact komt.** Een moment van onoplettendheid gedurende het gebruik van de machine kan ernstig persoonlijk letsel veroorzaken.
- r. **Gebruik de machine niet boven de riemhoogte.** Dit voorkomt onbedoeld contact met het mes en zorgt voor een betere controle over de machine in onvoorziene situaties.
- s. **Als u struiken of planten onder spanning snoeit, wees dan klaar om weg te rennen.** Wanneer de spanning in de houtvezels vrijkomt, kan de struik of plant de bestuurder raken en/of kan de controle over de machine kwijtgeraakt worden.
- t. **Werk uiterst voorzichtig bij het snoeien van struiken en planten.** Dun materiaal kan het mes blokkeren en kan naar de bediener worden geslingerd, waardoor deze zijn evenwicht verliest.
- u. **Houd de machine onder controle en raak de messen, snijdraden en andere gevaarlijke onderdelen niet aan als deze nog in beweging zijn.** Dit vermindert het risico op letsel door bewegende onderdelen.
- v. **Transporteer de machine wanneer het uitgeschakeld is en houd hem uit de buurt van uw lichaam.** Als u de machine op de juiste manier hanteert, verkleint u de kans dat u per ongeluk in contact komt met de maaidraad of het bewegende mes.
- w. **Plaats bij het vervoeren of opbergen van de machine altijd de afdekking over de metalen messen.** Als u de machine op de juiste manier hanteert, vermindert u de kans dat u per ongeluk in contact komt met het mes.
- x. **Gebruik alleen vervangende messen, maaidraden en snijkoppen zoals gespecificeerd door de fabrikant.** Verkeerde vervangingsonderdelen kunnen het risico op breuk en letsel verhogen.
- y. **Tijdens het verwijderen van vastgelopen materiaal uit de machine of tijdens onderhoud van de machine, moeten alle stroomschakelaars worden uitgeschakeld en moet de accu-unit worden verwijderd.** Een eventuele onbedoelde inschakeling van de machine tijdens het verwijderen van vastgelopen materiaal of tijdens onderhoudswerkzaamheden kan ernstig persoonlijk letsel veroorzaken.
- z. **Tijdens het verwijderen van vastgelopen materiaal uit de machine of tijdens onderhoudswerkzaamheden aan de machine, moet de stroomschakelaar worden uitgeschakeld en moet de machine worden uitgeschakeld.** Een eventuele onbedoelde inschakeling van de machine tijdens het verwijderen van vastgelopen materiaal of tijdens onderhoudswerkzaamheden kan ernstig persoonlijk letsel veroorzaken.

## Terugslag van het mes en gerelateerde waarschuwingen

Terugslag is een plotselinge zijwaartse, voorwaartse of achterwaartse beweging van de machine die kan optreden wanneer het mes vastloopt of blijft haken aan een voorwerp zoals een plant of boomstronk. Het kan zo hevig zijn dat de machine en/of de bediener in een willekeurige richting worden geduwd, waardoor hij/zij de controle over de machine verliest.

Terugslag en de bijbehorende gevaren kunnen worden voorkomen door de juiste voorzorgsmaatregelen te nemen, zoals hieronder beschreven.

- a. **Houd de machine met beide handen stevig vast en plaats de armen zo dat ze de terugslag kunnen weerstaan. Plaats het lichaam aan de linkerkant van de machine.** Terugslag kan het risico op letsel door onverwachte bewegingen van de machine vergroten. De gebruiker kan terugslag onder controle houden door de juiste voorzorgsmaatregelen te nemen.
- b. **Wanneer het mes vastloopt of wanneer het snoeien om welke reden dan ook wordt onderbroken, laat de bedieningsknop dan los en houd de machine onbeweeglijk in het materiaal totdat het mes volledig tot stilstand is gekomen. Als het mes vastloopt, probeer dan nooit de machine uit het materiaal te halen of achteruit te trekken terwijl het mes in beweging is: er kan terugslag optreden.** Controleer en neem de juiste corrigerende maatregelen om de oorzaak van het vastlopen van het mes te verhelpen.
- c. **Gebruik geen botte of beschadigde messen.** Botte of beschadigde messen vergroten het risico op vastlopen of vastgrijpen aan een voorwerp, wat terugslag veroorzaakt.
- d. **Zorg dat u altijd goed zicht hebt op het materiaal dat u maait.** De kans op terugslag is groter als het moeilijk is om het te snoeien materiaal te zien.
- e. **Als er iemand in de buurt komt terwijl de machine in werking is, schakel de machine dan uit.** In het geval van terugslag neemt de kans op letsel bij andere personen die door het bewegende mes worden geraakt, toe.

### LET OP

Als de machine goed wordt gebruikt, is het een snel, gemakkelijk en doelmatig instrument. Bij onjuist gebruik of zonder de nodige voorzorgsmaatregelen kan de machine een gevaarlijk instrument worden. Neem daarom altijd de hieronder en verderop in de handleiding vermelde veiligheidsvoorschriften in acht, om plezierig en veilig te kunnen werken.

### LET OP

Het stroomvoorzieningssysteem van uw machine produceert een elektromagnetisch veld met een zeer lage sterkte. Dit veld kan interferentie veroorzaken met bepaalde pacemakers. Om het risico op ernstig letsel of overlijden zo klein mogelijk te houden moeten personen met een pacemaker de eigen arts en de fabrikant van de pacemaker raadplegen voordat ze deze machine gebruiken.

### LET OP

Lees ook de gebruiks- en onderhoudshandleiding van de accu en van de acculader aandachtig door!



 **LET OP**

**De bediener moet worden opgeleid in alle handelingen die in deze handleiding worden beschreven.**

 **LET OP**

**De machine wordt uitgeschakeld door de versnellingshendel 5 seconden ingedrukt te houden terwijl de machine in lock-off staat.**

NL

**OPMERKING**

Nationale voorschriften kunnen het gebruik van de machine beperken.

1. Gebruik de machine niet voordat u op de hoogte bent van de specifieke manier waarop deze moet worden gebruikt. De gebruiker dient eerst te oefenen met het apparaat voordat hij of zij het in de praktijk gaat gebruiken.
2. Laat uw machine uitsluitend gebruiken door volwassenen die de veiligheidsvoorschriften, voorzorgsmaatregelen en bedieningsinstructies in deze handleiding kunnen begrijpen en opvolgen. Minderjarigen mogen deze machine nooit gebruiken.
3. Gebruik geen defecte accu's. Gebruik uitsluitend originele accu's.
4. Maai niet in de buurt van andere elektrische kabels.
5. Raak de gevaarlijke bewegende onderdelen niet aan voordat de machine uitgeschakeld is en de gevaarlijke bewegende onderdelen helemaal tot stilstand zijn gekomen.
6. Stop het gebruik van de machine wanneer er mensen, vooral kinderen, of dieren in de buurt zijn.
7. Werk alleen bij daglicht.
8. Controleer vóór het gebruik van de machine en altijd nadat ertegen gestoten is of er geen tekenen van slijtage of beschadiging zijn, en voer de nodige reparaties uit.
9. Gebruik de machine nooit met beschadigde of ontbrekende beschermingen.
10. Blijf altijd met uw handen en voeten uit de buurt van het snijwerktuig, vooral tijdens het starten van de motor.
11. Let op voor verwondingen door een willekeurig maaiwerktuig doordat de draad breekt. Nadat de afgifte van nieuw draad moet de machine altijd in de werkpositie worden gebracht voordat u de motor start.
12. Monteer nooit metalen maaiwerktuigen.
13. Gebruik nooit vervangingsonderdelen of accessoires die niet door de fabrikant geleverd of aanbevolen zijn.
14. Neem de batterij uit zijn behuizing voordat u de machine gaat controleren, schoonmaken of ermee gaat werken, en wanneer de machine niet wordt gebruikt.
15. Verzeker u er altijd van dat de doorlaatopeningen van koellucht niet verstopt zitten met vuil.
16. Neem na ieder gebruik de batterij uit zijn behuizing en controleer of er eventueel beschadigingen zijn.
17. Bewaar de machine buiten bereik van kinderen.
18. Gebruik de machine niet bij slecht weer en vooral niet bij bliksem.

19. Verwijder de batterij altijd wanneer u de machine overgeeft aan iemand anders.
20. Het is verboden op de aftakas van de machine andere dan de door de fabrikant geleverde hulpstukken aan te brengen.
21. Zorg ervoor dat alle etiketten met de gevaar- en veiligheidssymbolen in een goede staat blijven. Vervang ze tijdig in geval van beschadiging of slijtage (zie hoofdstuk 2.4 *Identificatielabel (Fig. 2)*).
22. Voer nooit zelf handelingen of reparaties uit die niet tot het normale onderhoud behoren. Wend u voor elke andere werkzaamheid tot een erkend servicecentrum.
23. Leer de bedieningselementen en het juiste gebruik van de machine kennen.
24. Volg onze instructies voor het onderhoud altijd op.
25. Controleer de machine dagelijks om er zeker van te zijn dat elk onderdeel, voor de veiligheid of anderszins, goed werkt.
26. Werk niet met een beschadigde, slecht gerepareerde, slecht gemonteerde of eigenhandig gewijzigde machine. Verwijder geen veiligheidsvoorzieningen, beschadig ze niet en stel ze niet buiten werking.
27. Geef of leen het apparaat uitsluitend aan ervaren personen die op de hoogte zijn van de werking en het juiste gebruik van het apparaat. Geef ook de handleiding met de gebruiksaanwijzingen, die moet worden gelezen alvorens het werk te beginnen.
28. Wend u bij vragen of werkzaamheden met een hoge prioriteit altijd tot uw dealer.
29. Bewaar deze handleiding zorgvuldig en raadpleeg hem voor elk gebruik van de machine.
30. Vergeet niet dat de eigenaar of de gebruiker aansprakelijk is voor ongevallen of risico's geleden door derden of voor schade aan goederen.

### 2.2.1 Persoonlijke beschermingsmiddelen (PBM)

Met persoonlijk beschermingsmiddelen (PBM's) wordt elke uitrusting bedoeld die door de bestuurder moet worden gedragen ter bescherming tegen de risico's voor de veiligheid of de gezondheid op het werk, alsmede elk hulpmiddel of accessoire dat voor dat doel is bestemd. Het gebruik van PBM's neemt de risico's op letsel niet weg, maar beperkt wel de gevolgen van ongevallen.

Hieronder volgt een lijst met de persoonlijk beschermingsmiddelen die tijdens het gebruik van de machine moeten worden gebruikt:

- **Draag snijbestendige veiligheidsschoenen met antislipzool en stalen punten.**
- **Draag een veiligheidsbril of een gezichtsscherm.**
- **Pas beschermingen tegen lawaai toe, bijvoorbeeld gehoorbeschermers of oordoppen.**



#### LET OP

**Het gebruik van gehoorbescherming vereist grotere aandacht en voorzichtigheid, want geluidssignalen die op gevaar wijzen (schreeuwen, alarmen, enz.) worden minder goed gehoord. Geschikte veiligheidssystemen verminderen het risico van gehoorverlies.**

- **Draag handschoenen die de trillingen optimaal absorberen.**

- **Draag goedgekeurde beschermende veiligheidskleding. Een beschermend jack of een Amerikaanse overall zijn ideaal.**

### LET OP

**De kleding moet goed zitten, en mag de bewegingen niet hinderen. Draag nauwsluitende, beschermende kleding. Draag geen kleding, sjaals, dassen of sieraden die in de machine, het struikgewas of andere zaken kunnen vastraken. Bind lang haar samen en bescherm het.**

NL

### OPMERKING

Vraag uw dealer om advies bij het kiezen van de juiste kleding.

## 2.3 ONDERDELEN VAN DE MACHINE (FIG. 1)

- |                                     |                      |
|-------------------------------------|----------------------|
| 1. Haakse overbrenging              | 5. Voorste handgreep |
| 2. Verbindingsbuis                  | 6. Gashendel         |
| 3. Draadkop (maaiwerktuig)          | 7. Veiligheidshendel |
| 4. Bescherming van het maaiwerktuig | 8. Afscherming       |

## 2.4 IDENTIFICATIELABEL (FIG. 2)

9. CE-merkteken
10. Naam en adres van de fabrikant
11. Geluidsvermogensniveau
12. Serienummer
13. Bouwjaar
14. Machinetype: **BOSMAAIER MET BATTERIJVOEDING.**

### 2.4.1 Informatie voor de gebruikers



**Product conform de bepalingen van de richtlijnen 2011/65/EG en 2012/19/EG betreffende beperking van het gebruik van gevaarlijke stoffen in elektrische en elektronische apparatuur, alsook de afvoer als afval.**

Dit symbool dat op de apparatuur staat afgebeeld geeft aan dat het product, wanneer het wordt afgedankt, gescheiden van ander afval **moet** worden ingezameld.

De gebruiker mag afgedankte apparatuur daarom afleveren bij een inzamelpunt van elektronisch en elektrisch afval voor gescheiden verwerking, of de apparatuur teruggeven aan de winkelier op het moment dat hij/zij **nieuwe apparatuur van hetzelfde type aanschaf, in de verhouding van één op één.**

De correcte gescheiden inzameling voor latere recycling, behandeling en milieuvriendelijke verwerking van afgedankte apparatuur vormt een bijdrage tot het vermijden van mogelijke negatieve gevolgen voor het milieu en de gezondheid, en bevordert de recycling van de materialen waaruit de apparatuur is vervaardigd.

Op illegale afvalverwerking van het product door de gebruiker staan de sancties die worden voorzien door de nationale wetgeving.

 **LET OP**

**Dank de accu's apart van de machine af!**

NL

 **LET OP**

**Lees ook de gebruiks- en onderhoudshandleiding van de accu en van de acculader aandachtig door!**

## 2.5 VERKLARINGEN VAN DE SYMBOLEN EN VEILIGHEIDSWAARSCHUWINGEN (FIG. 2)

Uw machine moet uiterst voorzichtig worden gebruikt. Daarom zijn er op de machine pictogrammen aangebracht die u herinneren aan de belangrijkste voorzorgsmaatregelen. De betekenis ervan wordt hieronder uitgelegd. Tevens raden we u aan om de veiligheidsnormen in het desbetreffende hoofdstuk van deze handleiding aandachtig te lezen.

Vervang beschadigde of onleesbare etiketten.

15.  **LET OP**

**Als deze machine niet op de juiste manier wordt gebruikt, kan zij gevaarlijk zijn voor uzelf en anderen.**

16. Draag een veiligheidsbril.
17. Niet blootstellen aan regen (of vocht).
18. Gevaar voor terugslag bij contact met struiken.
19. Omstanders op afstand houden.
20. De gebruikshandleiding lezen alvorens deze machine te gebruiken.
21. Draag veiligheidsschoenen en -handschoenen.
22. Het is verboden maaiwerktuigen met zaagtanden te monteren.
23. Gevaar voor weggeslingerde voorwerpen.
24. Verwijder de accu alvorens onderhoud uit te voeren.

## 3 GEBRUIKSNORMEN

### *Werken met de elektrische machine met batterijvoeding*

- Werk niet op natte of glibberige grond, of hoe dan ook niet op terrein dat te oneffen of steil is om de stabiliteit van de gebruiker tijdens het werk te garanderen.
- Verricht snoeiwerkzaamheden altijd met beide voeten op een stevige ondergrond om verlies van evenwicht te voorkomen.
- Ren nooit, maar loop en let op onregelmatigheden in het terrein en op eventueel aanwezige obstakels.

- Houd het maaiblad vrij van vuil en zand. Zelfs een kleine hoeveelheid vuil kan het maaiblad bot maken en de kans op terugslag vergroten.
- Stop de machine als het maaiblad een vreemd voorwerp raakt.
- Stop de machine voordat u hem neerlegt.
- Schat de mogelijke risico's van het te bewerken terrein in en tref alle noodzakelijke voorzorgsmaatregelen om uw veiligheid te waarborgen, vooral op hellingen en oneffen, gladde of onvaste terreinen.
- Werk overdwars op hellingen, nooit stijgend of dalend.
- Let goed op in de buurt van taluds, greppels of dijken.
- Let op het verkeer, als de machine dichtbij de weg wordt gebruikt.
- Let op de buurt van spanningvoerende elektriciteitskabels.
- De machine mag niet worden gebruikt door mensen die niet in staat zijn om hem stevig met twee handen vast te houden en/of goed het evenwicht op hun benen kunnen behouden tijdens het werk.
- De machine mag niet worden gebruikt door meer dan één persoon.
- Gebruik de machine nooit als de gebruiker vermoeid is of zich niet goed voelt, of als hij geneesmiddelen, drugs, alcohol of middelen heeft ingenomen die zijn reflexen en concentratievermogen beïnvloeden.

### ***Aanbevelingen voor beginners***

Voordat u voor het eerst met de machine gaat werken, moet u zich vertrouwd maken met de machine en met de meest geschikte werktechnieken. Dit doet u door de machine stevig vast te pakken en de vereiste werkbewegingen uit te voeren.

### **3.1 AANVULLENDE VEILIGHEIDVOORSCHRIFTEN**

1. Lees de gebruiksaanwijzing aandachtig.
2. Leer de bedieningselementen en het juiste gebruik van de machine kennen.
3. Raak de gevaarlijke bewegende onderdelen niet aan voordat de machine uitgeschakeld is en de gevaarlijke bewegende onderdelen helemaal tot stilstand zijn gekomen.
4. Draag een veiligheidsbril.
5. De motor mag nooit gebruikt worden door kinderen of personen die de gebruiksaanwijzingen niet (voldoende) kennen.
6. Stop het gebruik van de machine wanneer er mensen, vooral kinderen, of dieren in de buurt zijn.
7. Werk alleen bij daglicht.
8. Controleer vóór het gebruik van de machine en altijd nadat ertegen gestoten is of er geen tekenen van slijtage of beschadiging zijn, en voer de nodige reparaties uit. Controleer de machine om er zeker van te zijn dat elk onderdeel, voor de veiligheid of anderszins, goed werkt.
9. Gebruik de machine nooit met beschadigde of ontbrekende beschermingen.

10. Blijf altijd met uw handen en voeten uit de buurt van het snijwerktuig, vooral tijdens het starten van de machine.
11. Let op voor verwondingen door een willekeurig maaierwerktuig doordat de draad breekt. Nadat de afgifte van nieuw draad moet de machine altijd in de werkpositie worden gebracht voordat u hem start.
12. Monteer nooit metalen maaierwerktuigen.
13. Gebruik nooit vervangingsonderdelen of accessoires die niet door de fabrikant geleverd of aanbevolen zijn.
14. Neem de batterij uit zijn behuizing voordat u de machine gaat controleren, schoonmaken of ermee gaat werken, en wanneer de machine niet wordt gebruikt.
15. Verzeker u er altijd van dat de doorlaatopeningen van koellucht niet verstopt zitten met vuil.
16. Neem na ieder gebruik de batterij uit zijn behuizing en controleer of er eventueel beschadigingen zijn.
17. Bewaar de machine buiten bereik van kinderen.
18. Stop onmiddellijk met werken bij een ongeval of breuk.
19. Gebruik de machine niet bij slecht weer en vooral niet bij bliksem.
20. Verwijder de batterij altijd wanneer u de machine overgeeft aan iemand anders.

### ***Manipulatie en correct gebruik van elektrische gereedschappen met batterijvoeding***

- a. Verzeker u ervan dat het apparaat uitgeschakeld is voordat u de batterij plaatst. Het plaatsen van een batterij in een ingeschakeld elektrisch apparaat kan leiden tot ongevallen.
- b. Gebruik voor het opladen van de batterij alleen batterijopladers die door de fabrikant worden aanbevolen. De batterijopladers zijn over het algemeen specifiek voor het type batterij; als ze met andere types worden gebruikt, bestaat er brandgevaar.
- c. Gebruik alleen de specifieke batterijen die bedoeld zijn voor uw gereedschap. Het gebruik van andere batterijen kan verwondingen of brandgevaar veroorzaken.
- d. Houd de ongebruikte batterij uit de buurt van paperclips, munten, sleutels, spijkers, schroeven of andere kleine metalen voorwerpen die kortsluiting op de contacten zouden kunnen veroorzaken. Kortsluiting tussen de contacten van de batterij kan brandwonden of brand veroorzaken.
- e. Controleer of de accu in goede conditie is en geen tekenen van beschadiging vertoont. Gebruik de machine niet met een beschadigde of versleten batterij.

## **3.2 GEBRUIKSAANWIJZINGEN VOOR DE ACCU'S**

### ***Algemene voorzorgsmaatregelen***

- De accu mag nooit worden geopend.



**LET OP**

**Gooi gebruikte accu's nooit in het vuur. EXPLOSIEGEVAAR!**

- Sluit de acculader alleen aan op stopcontacten met de netspanning die vermeld staat op de typeplaat.

- Gebruik uitsluitend een originele accu.
- Bij langdurig gebruik zou de accu verhit kunnen raken. Laat hem afkoelen voor het opladen.
- Bewaar de accu en de acculader buiten het bereik van kinderen.
- Gebruik de acculader niet op plaatsen waar ontvlambare dampen of stoffen aanwezig zijn.
- Laad de accu's alleen op bij een temperatuur tussen 10°C en 40°C.
- Bewaar de accu's in omgevingen met een temperatuur tussen 0°C en 23°C.
- Veroorzaak nooit kortsluiting tussen de contacten van de accu's en verbind ze niet met metalen voorwerpen.
- Let er bij het vervoer van accu's op dat de contacten onderling geen verbinding maken en gebruik geen metalen houders voor het transport.
- Door kortsluiting van de accu kan een explosie ontstaan. In ieder geval is kortsluiting schadelijk voor de accu.
- Controleer regelmatig of de kabel van de acculader niet beschadigd is. Als de kabel beschadigd is, moet de acculader worden vervangen.
- Laad accu's helemaal op voordat u ze opbergt voor het winterseizoen.
- De accu mag alleen worden opgeladen met de acculader CRG 520.

## 4 MONTAGE

### LET OP

**Let bijzonder goed op bij het monteren van de componenten, om de veiligheid en efficiëntie van de machine niet aan te tasten; neem bij twijfel contact op met uw erkende assistentiecentrum.**

### LET OP

**Het uitpakken en het afmaken van de montage moet op een vlakke en stevige ondergrond plaatsvinden, met voldoende ruimte voor de verplaatsing van de machine en de verpakkingsmaterialen. Maak hierbij bovendien altijd gebruik van geschikte gereedschappen.**

Het verpakkingsmateriaal moet volgens de plaatselijk geldende voorschriften worden verwerkt.

Om veiligheidsredenen en voor het transport wordt de lithiumionen-batterij (indien geleverd) apart van de machine, en gedeeltelijk opgeladen, geleverd. Voordat de machine wordt gebruikt, moet de batterij worden opgeladen op de manier die beschreven is in het hoofdstuk 5.2 *De accu laden*.

### 4.1 MONTAGE VAN DE HANDGREEP S (FIG. 3)

- Verzeker u ervan dat de accu niet in zijn behuizing zit.
- Plaats de voorste handgreep (A) op de transmissiebuis (B), met de afdekking (C).
- Plaats de schroeven (D) en zet de handgreep vast.
- Plaats de veiligheidsafscherming (E) vanaf de linkerkant met de bijbehorende schroeven (F) om de schijf te gebruiken.

- De plaats van de handgreep is verstelbaar aan de hand van de behoefte van de gebruiker.

**⚠ LET OP**

**Monteer de handgreep (A, Fig. 4) tussen de pijlen van het etiket (B, Fig. 4) en de achterste handgreep. Deze montage blijft gelden voor beide handgrepen.**

NL

## 4.2 MONTAGE VAN DE BESCHERMKAP (FIG. 6)

**⚠ LET OP**

**De bescherming moet goed worden gemonteerd om de veiligheidseisen en de juiste positie van het draadmес in acht te nemen.**

**⚠ LET OP**

**De beschermkap waarmee de machine is uitgerust, is mogelijk niet voldoende om de bediener te beschermen tegen alle vreemde voorwerpen (grind, glas, draden, enz.) die door de rotatie van het snijwerktuig worden weggeslingerd. Weggeslingerde voorwerpen kunnen afketsen en de bediener raken.**

**⚠ LET OP**

**Vervang een kapotte of beschadigde beschermkap onmiddellijk; probeer nooit de beschermkap in een verkeerde stand te monteren.**

Bevestig de beschermkap (A) met de schroeven (B) in een positie die veilig werken mogelijk maakt.

### 4.2.1 Montage van de band (Fig. 7)

Monteer de band (A) op de beschermkap (B) en zet hem vast met de schroef (C).

## 4.3 DE BEDIENINGSHANDGREEP MONTEREN (FIG. 12)

- Draai de schroef (A) los. De moer (B) blijft in de bedieningshandgreep.
- Duw de bedieningshandgreep (de gashendel moet naar de haakse overbrenging gericht zijn) zodanig op het stuur (C) dat de gaten (D) zijn uitgelijnd.
- Plaats de schroef (A) en haal hem stevig aan.

## 4.4 MONTAGE VAN DE T-HANDGREEP (FIG. 8)

- Plaats de veer (B), de twee schalen (A) en de sluitring (C) om de T-handgreep te bevestigen.
- Lijn de T-handgreep (D) in een rechte hoek uit ten opzichte van de steel (E).
- Haal ten slotte de klem (F) aan met de schroef.

**⚠ LET OP**

**Monteer de handgreep (A, Fig. 4) tussen de pijlen van het etiket (B, Fig. 4) en de achterste steel.**



## 4.5 DE ACCU MONTEREN

Duw de accu in zijn zitting tot hij op zijn plaats is geblokkeerd.

### LET OP

**Gebruik uitsluitend originele accu's. Het gebruik van een onjuist type accu kan gevaar voor brand, explosies en letsel veroorzaken.**

### LET OP

**Er kunnen alleen 2,5 Ah- en 4 Ah-accu's in combinatie met de acculader CRG 520 worden gebruikt.**

### **De accu verwijderen**

Druk op de knop (D, Fig. 5) om de accu eruit te halen.

### LET OP

**Lees ook de gebruiks- en onderhoudshandleiding van de accu en van de acculader aandachtig door!**

## 4.6 MONTAGE VAN HET MAAIBLAD (FIG. 17)

1. Monteer het maaiblad (R) op de bovenste flens (F) en controleer of de draairichting juist is.
2. Monteer de onderste flens (B), het deksel (D) en draai de bout (A) linksom vast.
3. Steek de bijgeleverde spil (H) in het daartoe voorziene gat (L) om de flens te blokkeren en de bout (A) te kunnen aanhalen op 25 Nm (2,5 kgm).

### LET OP

**De buisklem (zie pijlen C) moet in het montagegat van het maaiblad steken.**

### LET OP

**Draai met behulp van de schijf de schroef (C, Fig. 7) los en koppel de band (A, Fig. 7) los van de beschermkap (B, Fig. 7).**

**Zie hoofdstuk 4.2.1 *Montage van de band (Fig. 7)* om de band (A) weer te monteren.**

## 4.7 MONTAGE VAN DE KOP MET NYLONDRADEN (FIG. 18)

Plaats de bovenste flens (F). Steek de pen (H) in het gat (L) en schroef de kop (N) linksom vast (alleen met de hand).

Gebruik altijd dezelfde diameter als de oorspronkelijke draad om de machine niet te overbelasten (Fig. 15).

Om de nylondraad te verlengen tikt u de kop op de grond terwijl u werkt.

 **LET OP**

**Tik de kop niet op cement of wegdek: dit kan gevaarlijk zijn.**

#### 4.7.1 Demontage van de kop

Steek voor de demontage de pen (H) in het gat (L) en draai hem in de tegenovergestelde richting los.

## 5 VOORBEREIDING OP HET WERK

### 5.1 CONTROLE VAN DE MACHINE

 **LET OP**

**Verzeker u ervan dat de accu niet in zijn behuizing zit.**

Voordat u begint te werken is het volgende nodig:






- controleer of de versnellingshendel en de veiligheidshendel vrij kunnen bewegen, zonder forceren, en of ze automatisch en snel in neutrale stand terugkeren als ze worden losgelaten;
- controleer of de versnellingshendel geblokkeerd blijft als de veiligheidshendel niet wordt ingedrukt;
- controleer of de koelluchtdoorlaten niet verstopt zijn;
- controleer of de handgrepen en beschermingen van de machine schoon en droog zijn, goed gemonteerd en stevig aan de machine bevestigd;
- controleer of de snijwerktuigen en beschermingen niet beschadigd zijn;
- controleer of de machine geen tekenen van slijtage of beschadiging vertoont door stoten of andere oorzaken, en verricht de nodige reparaties;
- controleer of de accu in goede conditie is en geen tekenen van beschadiging vertoont. Gebruik de machine niet met een beschadigde of versleten accu;
- volg voor het opladen de aanwijzingen in het hoofdstuk 5.2 *De accu laden*.

### 5.2 DE ACCU LADEN

Raadpleeg de gebruiks- en onderhoudshandleiding van de lader voor informatie over het juiste gebruik, het controleren van het laadniveau en de legenda van de indicatielampjes.

### 5.3 DISPLAY (FIG. 9)

Schakel het display in door eenmaal op de ON/OFF-knop (A) te drukken.

| Pictogram  | Beschrijving  |
|--|---|
|  | <p>Alarmlampje. Geeft aan dat de machine een probleem heeft dat door de bediener kan worden opgelost. Voorbeeld: oververhitting van de accu of overmatig gebruik van de machine. Onderbreek het werk en laat de machine een paar minuten rusten. De kleur duidt het type alarm aan:</p> <ul style="list-style-type: none"> <li>• Groen: machine in lock-off-stand</li> <li>• Blauw: probleem met de accu</li> <li>• Rood: probleem met de machine/besturingseenheid (mogelijke oververhitting)</li> </ul>   |
|  | <p>Service lampje. Geeft aan dat er mogelijk een probleem is opgetreden dat niet door de bediener kan worden opgelost. Onderbreek het werk onmiddellijk en neem zo snel mogelijk contact op met een erkend servicecentrum.</p>  |
|  | <p>Blauw lampje. Dit lampje gaat permanent branden wanneer verbinding met het mobiele apparaat is gemaakt. Zie hoofdstuk 6.2 <i>Mobiele toepassing</i>.</p>   |
|  | <p>Acculadingindicator. Tijdens het gebruik van de machine brandt het controlelampje. De kleur duidt de laadtoestand aan:</p> <ul style="list-style-type: none"> <li>• Groen: lading boven 50%</li> <li>• Geel: lading tussen 50% - 10%</li> <li>• Rood: lading onder 10%</li> </ul>  |
|  | <p>Indicator van de draaisnelheid van het maaierwerktuig. Vier snelheidsniveaus. Bij inschakeling is de snelheid ingesteld op het derde niveau. Druk op de ON/OFF-knop (A) om de snelheid te veranderen. De snelheid wordt alleen ingesteld met toenemende kracht (voorbeeld: 1-2-3-4-1-2-3-4 etc.). Om de vierde snelheid te activeren moet de ON/OFF-knop 5 seconden ingedrukt worden gehouden. Zodra de vierde snelheid is geactiveerd, kan de ON/OFF-knop worden losgelaten. Het is aanbevolen om de vierde snelheid alleen met de schijf te gebruiken.</p> |

## 6 GEBRUIK VAN DE MACHINE

### 6.1 STARTEN (FIG. 11)



#### LET OP

**Controleer voor het starten of de versnellingshendel vrij werkt.**

Plaats de batterij (A) in zijn behuizing alvorens de machine te starten.

Om de machine te starten:

- Druk op de knop ON/OFF (D).
- Pak de machine stevig met één hand vast.
- Bedien de veiligheidshendel (E) binnen vijf seconden nadat u op de AAN/UIT-knop hebt gedrukt.

- Bedien de versnellingshendel (C).

## 6.2 MOBIELE TOEPASSING

### 6.2.1 Sluit de machine aan op de toepassing

Schakel de machine in. Het blauwe lampje gaat permanent branden wanneer verbinding met het mobiele apparaat is gemaakt. Het zoeken kan opnieuw worden geactiveerd door de accu te verwijderen en terug te plaatsen. Raadpleeg voor specifieke details de instructies in de speciale toepassing (Oleo-Mac Hub - Efco Hub). De toepassing is gratis voor mobiele apparaten en biedt uitgebreide functies (extra informatie over de machine, details, handleiding, onderdelen van de machine en onderhoud). Machines die zijn uitgerust met draadloze technologie kunnen verbinding maken met mobiele apparaten en extra functies inschakelen.

### 6.2.2 Eerste gebruik van de toepassing

1. Download de toepassing op uw mobiele apparaat.
2. Registreer u in de toepassing.
3. Volg de aanwijzingen voor het aansluiten en registreren van de machine.

#### OPMERKING

De toepassing Oleo-Mac Hub - Efco Hub is beschikbaar voor download in alle markten. Wend u tot een erkend servicecentrum voor meer informatie.

## 6.3 STOPPEN VAN DE MACHINE (FIG. 11)

Laat de veiligheidshendel (E) 5 seconden los, de machine gaat naar de lock-off stand (5.3 *Display (Fig. 9)*). Terwijl de machine in lock-off staat, houdt u de versnellingshendel (C) 5 seconden ingedrukt.

## 7 GEBRUIKSMODI EN WERKTECHNIEKEN

### LET OP

Voor uw eigen veiligheid en die van anderen:

1. Denk eraan dat de bediener of de gebruiker verantwoordelijk is voor ongevallen en onverwachte gebeurtenissen die worden veroorzaakt ten aanzien van derden of hun bezittingen.
2. Draag geschikte kleding tijdens het werken. Uw dealer kan u alle informatie leveren over de meest geschikte materialen voor ongevallenpreventie, om de veiligheid op het werk te waarborgen.
3. Inspecteer het hele werkgebied en verwijder alles wat door de machine zou kunnen worden weggeslingerd of het maaierwerktuig zou kunnen beschadigen (stenen, takken, ijzerdraad, botten, enz.).
4. Let op mogelijk wegspringend materiaal, veroorzaakt door het snijwerktuig.
5. Stop de machine en haal de accu uit zijn behuizing:
  - als de machine abnormaal begint te trillen; spoor onmiddellijk de oorzaak van de trillingen op en laat de nodige controles uitvoeren bij een erkend assistentiecentrum;
  - telkens wanneer de machine onbewaakt achtergelaten wordt.

### VOORZICHTIG

Denk er altijd aan dat een onjuist gebruikte elektrische bosmaaier een probleem kan zijn voor anderen. Uit respect voor anderen en het milieu:

- Gebruik de machine niet op plaatsen en tijdstippen waarop u anderen stoort.
- Volg de plaatselijke voorschriften voor de verwerking van het snijafval nauwgezet op.
- Om brandgevaar te vermijden mag u de oververhitte machine nooit tussen bladeren of droog gras houden.
- Volg nauwgezet de plaatselijke regels inzake de verwerking van versleten onderdelen of elk ander element met een sterke impact op het milieu op.

### 7.1 GEBRUIKSMODI

#### LET OP

Tijdens het werk moet de machine altijd stevig worden vastgehouden met twee handen, met de trimgroep onder gordelhoogte.

Met de trimkop met nylondraad kan hoog gras of niet-houterige begroeiing worden verwijderd in de buurt van omheiningen, muren, funderingen, trottoirs, rondom bomen enz., of een bepaald deel van de tuin helemaal worden getrimd.

Een grasmaaiblad kan gebruikt worden voor alle soorten lang of grof gras (riet, struikgewas).

 **LET OP**

**Met deze machine is het gebruik van metalen schijven met zaagtanden verboden.**

De accu heeft een beveiliging die volledige ontlading ervan verhindert.

NL

De machine schakelt automatisch uit als de accu leeg is. In dat geval moet hij onmiddellijk worden opgeladen.

## 7.2 DRAAGGORDEL (FIG. 16)

Dankzij een correcte regeling van de draaggordel kan de bosmaaier goed in evenwicht blijven met een passende hoogte boven het terrein.

- Doe de draaggordel om.
- Bevestig de machine aan het draagstel met de musketring (A, Fig. 16).
- Plaats de haak (B, Fig. 16) voor een beter evenwicht van de bosmaaier.
- Plaats de gesp zodanig dat de bosmaaier op de juiste hoogte zit.

**OPMERKING**

Bij machines met T-handgreep zijn drie verschillende afstellingen van de draaggordel mogelijk.

 **LET OP**

**Houd de draaggordel om en houd altijd beide handen op de handgrepen zolang de machine in werking is.**

## 7.3 WERKTECHNIEKEN

 **LET OP**

**Gebruik ALLEEN nylondraden. Het gebruik van metaaldraden, geplastificeerde metaaldraden en/of draden die niet geschikt zijn voor de trimkop kan ernstige verwondingen en letsel veroorzaken.**

Tijdens het gebruik is het een goede gewoonte om de machine te stoppen en zo nu en dan onkruid te verwijderen dat zich om de machine heeft gewikkeld, zodat oververhitting door gras dat onder de bescherming vast blijft zitten wordt voorkomen.

Verwijder het vastgelopen gras met een schroevendraaier.

 **LET OP**

**Noch de gebruiker van de machine, noch iemand anders mag proberen gemaaid materiaal weg te halen terwijl de motor in werking is of het maaiwerktuig nog draait, want dit kan ernstige verwondingen veroorzaken.**

 **LET OP**

**Gebruik de machine niet om te vegen door de kop met nylondraad schuin te houden. Door de kracht van de motor kunnen voorwerpen en kleine stenen worden weggeslingerd tot wel 15 meter of zelfs meer, wat schade veroorzaakt of mensen kan verwonden.**

NL

### 7.3.1 Maaien in beweging (zeisen) (Fig. 14)

Werk met een regelmatige gang, met een cirkelbeweging zoals bij het zeisen, terwijl het maaiwerktuig parallel aan het terrein gehouden wordt.

Maai eerst een klein gebied tot de juiste hoogte, om een gelijkmatige maaihoogte te krijgen door de kop met nylondraad op een constante afstand tot het terrein te houden.

Voor zwaarder maaiwerk kan het nuttig zijn de kop met nylondraad ongeveer 30° naar links gekanteld te houden.

 **LET OP**

**Werk niet op deze manier als de kans bestaat dat er voorwerpen worden weggeslingerd waardoor personen of dieren kunnen worden verwond of schade kan worden veroorzaakt.**

### 7.3.2 Maaien in de buurt van omheiningen/funderingen

Nader omheiningen, paaltje, rotsen, muren enz. langzaam met de kop met nylondraad, om te voorkomen dat ze met kracht worden geraakt.

Als het draad tegen een aanzienlijk obstakel komt, kan het breken of versleten raken; als het in een omheining verstrikt raakt, kan het bruusk breken.

In ieder geval kan maaien rondom trottoirs, funderingen, muren enz. sterkere slijtage van het draad dan normaal veroorzaken.

### 7.3.3 Maaien rond bomen

Loop rechtsonder om de boom, en nader stammen langzaam zodat de draad niet tegen de boom komt, met de kop met nylondraad licht naar voren gekanteld.

Denk eraan dat de nylondraad kleine struiken kan afmaaien of beschadigen en het stoten van de nylondraad tegen de stam van bomen met een zachte schors de plant ernstig kan beschadigen.

### 7.3.4 Lengteregeling van de draad tijdens het werk

Deze machine is voorzien van een automatische kop met nylondraad, die automatisch draad afgeeft wanneer met de kop tegen de grond wordt getikt.

Als het draad ten einde is, moet het worden vervangen.

 **LET OP**

**Na elke ingreep op de kop met nylondraad moet de machine altijd eerst in werkpositie worden gebracht voordat wordt gestart.**

## 7.4 EINDE VAN HET WERK

Na het werk moet de machine worden gestopt zoals eerder beschreven is.

### LET OP

**Laat de machine afkoelen voordat u deze weer in een willekeurige ruimte zet.**

**Om de kans op brand te reduceren moeten resten gras, bladeren of overtollig vet van de machine worden verwijderd; laat geen houders met maaiafval achter in een gesloten ruimte.**

## 8 ONDERHOUD

### LET OP

- **Draag altijd veiligheidshandschoenen tijdens het plegen van onderhoud.**
- **Verricht nooit onderhoud bij warme motor of accu. Stop de machine en laat deze afkoelen. Voer het onderhoud uit bij uitgeschakelde machine en verwijderde accu.**
- **Ontbrekend of onjuist onderhoud, verwijdering of wijziging van de veiligheidsvoorzieningen en/of het gebruik van niet-originele vervangingsonderdelen kunnen ernstig of dodelijk letsel tot gevolg hebben voor de bediener of voor derden.**

### LET OP

**Lees ook de gebruiks- en onderhoudshandleiding van de accu en van de acculader aandachtig door!**

### LET OP

**Voor uw eigen veiligheid en die van anderen:**

- **Neem na ieder gebruik de batterij uit zijn behuizing en controleer of er eventueel beschadigingen zijn.**
- **Correct onderhoud is fundamenteel om de oorspronkelijke efficiëntie en de veiligheid bij het gebruik van de machine te handhaven.**
- **Houd moeren en schroeven aangehaald om er zeker van te zijn dat de machine altijd in veilige bedrijfsconditie is.**
- **Gebruik de machine nooit met versleten of beschadigde onderdelen. Beschadigde onderdelen moeten worden vervangen en mogen niet worden gerepareerd.**
- **Gebruik uitsluitend originele vervangingsonderdelen. Onderdelen van minderwaardige kwaliteit kunnen de machine beschadigen en de veiligheid in het gedrang brengen.**



 **LET OP**

**Haal vóór het uitvoeren van onderhoud de batterij uit zijn behuizing.**

## 8.1 AFKOELEN VAN DE MACHINE

Om oververhitting en schade aan de machine te voorkomen, moeten de aanzuigroosters van koellucht altijd goed schoon en vrij van gras en vuil worden gehouden.

NL

## 8.2 NYLONDRAADKOP

### 8.2.1 Vervanging van de nylondraad in de LOAD&GO-kop (Fig. 13)

1. Snijd 5,2 m nylondraad  $\varnothing$  2,4 mm af.
2. Lijn de pijlen uit en steek de draad in de draadkop (1).
3. Verdeel de draad in twee gelijke lengten (3) en laad de kop vervolgens door de knop (4) te draaien.

 **LET OP**

**Het risico op ongevallen neemt toe wanneer verkeerde maaierwerktuigen worden gebruikt! Gebruik uitsluitend de aanbevolen maaierwerktuigen en beschermingen, en neem de instructies in acht.**

## 8.3 BUITENGEWOON ONDERHOUD

Aan het einde van elk seizoen (bij intensief gebruik) of eenmaal per twee jaar (bij normaal gebruik) moet een algemene controle worden verricht door een gespecialiseerd technicus van het assistentienetwerk.

Vind het dichtstbijzijnde erkende servicecentrum op: <https://www.myemak.com/int/filiali-e-distributori/distributori>.

 **LET OP**

- **Alle onderhoudswerkzaamheden die niet in deze handleiding zijn beschreven, moeten door een erkend servicecentrum worden uitgevoerd. Om een constante, regelmatige werking van de machine te waarborgen, moet u eraan denken dat bij een eventuele vervanging van onderdelen altijd ORIGINELE VERVANGINGSONDERDELEN moeten worden gebruikt.**
- **Eventuele wijzigingen waarvoor geen toestemming is gegeven en/of het gebruik van niet-originele vervangingsonderdelen kunnen ernstig of dodelijk letsel tot gevolg hebben voor de bediener of voor derden en doen de garantie onmiddellijk vervallen.**

## 8.4 ONDERHOUDSTABEL

| <i>Onderhoud</i>   | <i>Dagelijks</i> | <i>Maandelijks</i> |
|--|------------------|--------------------|
| Maak de machine van buiten schoon met een schone, droge doek. Gebruik nooit water.   | X                |                    |
| Houd de handgrepen droog, schoon en vrij van olie en vet.  | X                |                    |
| Controleer of de activerings- en deactiveringsknop correct functioneert en niet beschadigd is.   | X                |                    |
| Controleer of de versnellingshendel en de veiligheidshendel goed functioneren wat betreft de veiligheid.                               | X                |                    |
| Controleer of geen van de bedieningselementen beschadigd is, en of ze allemaal goed functioneren.                                      | X                |                    |
| Controleer of de bescherming niet beschadigd en niet stuk is. Vervang de bescherming als er hard tegen gestoten is of als hij stuk is. | X                |                    |
| Controleer of de kop van de bosmaaier niet beschadigd en niet gebarsten is. Vervang de kop van de bosmaaier indien nodig.              | X                |                    |
| Controleer of schroeven en moeren goed zijn aangehaald.  | X                |                    |
| Controleer of de batterij intact is.   | X                |                    |
| Controleer de batterijlading.  | X                |                    |
| Controleer of de batterijoplader intact is en goed functioneert.   | X                |                    |
| Controleer de verbindingen tussen de batterij en de machine en controleer ook de verbinding tussen de batterij en de batterijoplader.  |                  | X                  |

## 9 TRANSPORT

### LET OP

**Alvorens de machine in een voertuig te vervoeren, moet u nagaan of deze correct en stevig met riemen is vastgemaakt aan het voertuig. De machine moet horizontaal worden vervoerd; u moet tevens nagaan of de geldende normen voor het vervoer van dergelijke machines worden nageleefd.**

- Schakel de machine uit, wacht tot het snijwerktuig tot stilstand is gekomen is en verwijder daarna de accu uit zijn behuizing.
- Pak de machine alleen vast aan de handgreep en richt het snijwerktuig tegen de beweegrichting in.

## 10 OPSLAG

### LET OP

**Lees ook de gebruiks- en onderhoudshandleiding van de accu en van de acculader aandachtig door!**

Wanneer het apparaat lange tijd niet gebruikt zal worden:

- Verwijder de accu (lees ook de handleiding van de accu voor een correcte opslag).
- Bewaar accu's buiten het bereik van kinderen, op een donkere, droge plaats van 0 - 23 °C, vrij van stof en corrosieve gassen. Bewaar ze niet in direct zonlicht.
- Tijdens het gebruik wordt de accu beschermd tegen volledig ontladen door een beveiliging die de machine uitschakelt en de werking ervan blokkeert.
- Verwijder het maaiblad, maak het schoon en olie hem om roest te voorkomen.
- Verwijder de flenzen die het maaiblad blokkeren; reinig, droog en olie de zitting van de haakse overbrenging.
- Laat de machine onbelast werken om ook de toevoerslang en de oliepomp leeg te maken.
- Als de machine met gemonteerd metalen maaiblad wordt opgeborgen, is het verplicht ook de beschermkap van het maaiblad te monteren.
- Aan het einde van iedere werksessie moeten stof en vuil zorgvuldig van de machine worden verwijderd en moeten defecte onderdelen worden gerepareerd of vervangen.
- De machine op een droge plaats worden opgeborgen, beschermd tegen weersinvloeden.
- Berg de machine buiten bereik van kinderen op.
- Na de winterstalling zijn de startprocedures dezelfde als bij de normale start van de machine (zie hoofdstuk 6.1 *Starten (Fig. 11)*).

## 11 MILIEUBESCHERMING

Tijdens het gebruik van de machine moet de bescherming van het milieu een belangrijk aspect vormen. Dit moet altijd prioriteit hebben ten gunste van de samenleving en van de natuur waarin we leven.

- Zorg ervoor dat u geen storende factor in de buurt bent.
- Volg de plaatselijke voorschriften voor de verwerking van het snij-afval nauwgezet op.
- Volg nauwgezet de plaatselijke regels inzake de verwerking van verpakkingsmateriaal, filters, versleten onderdelen of elk ander element met een sterke impact op het milieu op. Dit afval mag niet bij het huisvuil worden gegooid, maar moet worden gescheiden en naar speciale inzamelcentra worden gebracht, die de materialen recyclen.

### 11.1 SLOPEN EN AFDANKEN

Laat de machine na de buitenwerkingstelling niet in het milieu achter, maar wend u tot een afvalinzamelcentrum.

Een groot deel van de materialen die bij de bouw van de machine gebruikt zijn, zijn recyclebaar: alle metalen (staal, aluminium, messing) kunnen aan een normale ijzerhandelaar worden gegeven. Neem voor meer informatie contact op met de normale afvalverwerkingsdienst in uw streek. Het afval dat afkomstig is van de sloop van de machine moet met respect voor het milieu worden verwerkt zonder de bodem, de lucht en het water te vervuilen.

**In elk geval moeten de plaatselijk geldende wetten op dit gebied in acht worden genomen.**

Tijdens het slopen van de machine moet het etiket met de CE-markering samen met deze handleiding worden vernietigd.

## 12 TECHNISCHE GEGEVENS

NL

|   |               | <i>BCi 530 S -<br/>DSi 530 S</i>    | <i>BCi 530 T -<br/>DSi 530 T</i>    |                                     |
|---|---------------|-------------------------------------|-------------------------------------|-------------------------------------|
| Motor   |               | Brushless                           |                                     |                                     |
| Spanning  | V             | 56                                  |                                     |                                     |
| Maximaal elektrisch vermogen van de machine             | HP / kW (rpm) | 1,5 / 1,15                          |                                     |                                     |
| Mechanisch vermogen op de haakse overbrenging, uitgaand | HP / kW (rpm) | 1,34 / 1,0                          |                                     |                                     |
| Maximaal koppel   | Nm (rpm)      | 1,4                                 |                                     |                                     |
| Haakse overbrenging (reductieverhouding)                |               | 1,4                                 |                                     |                                     |
| Maximale gereedschapssnelheid                           | rpm           | 6800                                |                                     |                                     |
| Proportionele trigger                                   |               | Ja                                  |                                     |                                     |
| Snelheidsregeling                                       |               | 4 niveaus                           |                                     |                                     |
| Ø Transmissiebuis (Ø steel)                             | mm            | 26 (stalen as 7 mm met holle steel) |                                     |                                     |
| Lengte transmissiestang                                 | mm            | 1457 mm                             |                                     |                                     |
| Haakse overbrenging                                     |               | Met MANNELIJKE pen M10              |                                     |                                     |
| Draagstel   |               | Enkel                               | Enkel met kussen                    |                                     |
| Display   |               | Ja                                  | Ja                                  |                                     |
| Maaitoebehoren  | standaard     | mm                                  | Load & Go Ø 110<br>nylondraad Ø 2.4 | Load & Go Ø 110<br>nylondraad Ø 2.4 |
|   | compatibel    | mm                                  | schijf met 3 tanden<br>Ø 255        | Schijf met 3 tanden<br>Ø 255        |
| Beschermkap   |               | Kunststof                           |                                     |                                     |
| Ø snijdiameter met kop                                  | mm            | 390                                 |                                     |                                     |
| Gewicht (zonder maaiwerktuig)                           | kg            | 3,8                                 | 4,3                                 |                                     |

### Geluidsemissies en trillingen

|   | Referentienormen                          | <i>BCi 530 S - DSi 530 S</i> |              | <i>BCi 530 T - DSi 530 T</i> |              |
|---|---|------------------------------|--------------|------------------------------|--------------|
|   |   | <i>String</i>                | <i>Blade</i> | <i>String</i>                | <i>Blade</i> |
| Geluidsdruk <sup>(1)</sup><br><b>L<sub>pAav</sub> - dB(A)</b> | L <sub>pA</sub> EN 50636-2-91<br>EN 11201 | 79,54                        | 79,96        | 79,54                        | 79,96        |
| Onzekerheid   |   | 2,81                         | 1,92         | 2,81                         | 1,92         |
| Gemeten geluidsvermogensniveau <sup>(1)</sup>                 | EN 50636-2-91                             | 92,9                         | 93,5         | 92,9                         | 93,5         |
| Onzekerheid   |   | 2,16                         | 1,89         | 2,16                         | 1,89         |

|   | Referentienormen                          | BCi 530 S - DSi 530 S   |                         | BCi 530 T - DSi 530 T   |                         |
|---|---|-------------------------|-------------------------|-------------------------|-------------------------|
|   |   | String                  | Blade                   | String                  | Blade                   |
| Gegarandeerd geluidsvermogensniveau<br><b>L<sub>WA</sub>dB(A)</b> | L <sub>WA</sub> EN 50636-2-91<br>EN 12096 | 96                      | 96                      | 96                      | 96                      |
| Trillingsniveau <sup>(1)</sup><br><b>m/s<sup>2</sup></b>          | EN 50636-2-91<br>EN12096                  | < 2,5                   | 4,5 links<br>3,2 rechts | 2,3 links<br>4,1 rechts | < 2,5                   |
| Onzekerheid<br><b>m/s<sup>2</sup></b>                             | EN 12096                                  | 1,2 links<br>1,2 rechts | 1,7 links<br>1,2 rechts | 1,2 links<br>1,3 rechts | 2,5 links<br>1,2 rechts |

<sup>(1)</sup> Waarde bij de maximumsnelheid.

**⚠ LET OP**

**De geluidsemissie- en trillingswaarden tijdens het werkelijke gebruik van de elektrische machine kunnen afwijken van de verklaarde waarden als gevolg van de manier waarop de machine wordt gebruikt en in het bijzonder van het deel waaraan wordt gewerkt.**

Er moeten veiligheidsmaatregelen worden geïdentificeerd om de gebruiker te beschermen op basis van een schatting van de blootstelling in de werkelijke gebruiksomstandigheden (rekening houdend met alle fasen van de gebruikscyclus, zoals de tijden gedurende welke de machine uitgeschakeld is en wanneer deze inactief is, afgezien van de ontstekingstijd).

Om geschikte gehoorbeschermers te kiezen, kan op verzoek een analyse van de tertsbanden worden geleverd.


### Radiomodule

|                               |                       |
|-------------------------------|-----------------------|
| Frequentieband                | ISM-radioband 2,4 GHz |
| Maximaal uitgezonden vermogen | 1 mW                  |
| Signaalbereik                 | Ongeveer 10 m         |

**OPMERKING**

De sterkte van het signaal is afhankelijk van de omgevingsomstandigheden en het mobiele apparaat. Het bereik kan sterk variëren afhankelijk van de externe omstandigheden, waaronder de ontvanger. In gesloten ruimtes en in de aanwezigheid van metalen barrières (zoals muren, schappen, koffers) kan het bereik aanzienlijk worden beperkt.

## 12.1 AANBEVOLEN MAAIWERKTUIGEN

| Aanbevolen maaierwerktuigen |   |                  |
|-----------------------------|---|------------------|
| Model                       |   | Maaierwerktuigen |
| BCi 530 - DSi 530           |  | ∅ 390 mm         |
| BCi 530 - DSi 530           |  | ∅ 255 mm         |

## 13 OPLOSSEN VAN PROBLEMEN

### LET OP

- **Zet de machine altijd uit en verwijder de accu voordat u de aanbevolen corrigerende maatregelen in onderstaande tabel uitvoert, behalve als uitdrukkelijk gevraagd wordt om de machine aan te zetten.**
- **Als alle mogelijke oorzaken nagegaan zijn en het probleem nog steeds niet is opgelost, neem dan contact op met een erkend reparatiecentrum. Als u een probleem heeft dat niet in deze tabel staat, neem dan contact op met een erkend reparatiecentrum.**

| <i>PROBLEEM</i>  | <i>MOGELIJKE OORZAKEN</i>                                 | <i>OPLOSSING</i>   |
|--|---|--|
| De machine start niet wanneer de schakelaar wordt bediend                | Batterij ontbreekt of is niet goed geplaatst              | Ga na of de batterij goed zit  |
|  | Lege accu   | Controleer de oplaadtoestand en laad de batterij op  |
| De machine stopt tijdens het werken                                      | Batterij ontbreekt of is niet goed geplaatst              | Ga na of de batterij goed zit  |
|  | Lege accu   | Controleer de oplaadtoestand en laad de batterij op  |
| Beperkte gebruiksduur van de batterij                                    | Zware gebruiksomstandigheden met een grotere stroomopname | Optimaliseer het gebruik   |
| De batterijoplader laadt de batterij niet op (rode led brandt)           | Vuile contacten   | Maak de contacten schoon   |
| De batterijoplader laadt de batterij niet op (er brandt geen enkele led) | Geen spanning op de batterijoplader                       | Controleer of de stekker in het stopcontact is gestoken en of het stopcontact spanning heeft |
|  | Batterijoplader defect                                    | Vervangen door een originele oplader   |

## 14 VERKLARING VAN OVEREENSTEMMING

|  |   |
|--|---|
| Ondergetekende,  | <b>EMAK spa via Fermi, 4 - 42011 Bagnolo in Piano (RE)<br/>ITALY</b>  |
| verklaart onder eigen verantwoordelijkheid dat de machine:   |   |
| 1. Soort:  | <b>BOSMAAIER MET BATTERIJVOEDING.</b>   |
| 2. Merk: / Type:   | <b>Oleo-Mac BCi 530 - Efco DSi 530</b>  |
| 3. serienummer:  | <b>OM BCi 530 S: C00 XXX 0001 - C00 XXX 9999 -<br/>EF DSi 530 S: C01 XXX 0001 - C01 XXX 9999 -<br/>OM BCi 530 T: C02 XXX 0001 - C02 XXX 9999 -<br/>EF DSi 530 T: C03 XXX 0001 - C03 XXX 9999</b>  |
| voldoet aan de voorschriften van de richtlijn / verordening en latere wijzigingen of aanvullingen: | <b>2006/42/EG – 2014/30/EU – 2011/65/EG – 2014/65/EU –<br/>2014/53/EU – 2000/14/EG bijlage I nr.° 33</b>  |
| voldoet aan de voorschriften van de volgende geharmoniseerde normen:                               | <b>EN 60335-1:2013 -<br/>EN ISO 12100 met inachtneming van de bepalingen van de geharmoniseerde norm EN 50636 -2 - 91:2015 en EN ISO 11806 - 1:2022 - EN 55014 - 1:2017 -<br/>EN 55014 - 2:2015 -<br/>EN 62233:2008 - ETSI EN 301 489 - 1 V2.2.3 - 2019 -<br/>ETSI EN 301 489 - 17V3.2.4 - 2020 -<br/>ETSI EN 300 328 V2.2.2 - 2019</b> |
| Gevolgde procedures voor de conformiteitsbeoordeling:  | <b>2000/14/EG Bijlage VI procedure 1</b>  |
| Gemeten geluidsvermogensniveau:  | <b>93 dB (A)</b>  |
| Gegarandeerd geluidsvermogensniveau:   | <b>96 dB (A)</b>  |
| Aangemelde instantie voor de richtlijn 2000/14/EG:   | <b>Eurofins Product Testing Italy S.r.l. via Courgnè, 21 –<br/>10156 Torino (TO) – Italy n° 0477</b>  |
| Type maaiwerktuig:   | <b>nylondraad</b>   |
| Maaibreedte:   | <b>39 cm</b>  |
| Geproduceerd in:   | <b>Bagnolo in piano (RE) Italy - via Fermi, 4</b>   |
| Datum:   | <b>10/05/2024</b>   |
| De technische documentatie is ter beschikking in:  | <b>Hoofdkantoor. - Technisch bestuur</b>  |

Luigi Bartoli - C.E.O.

## 15 GARANTIECERTIFICAAT

Dit apparaat is ontworpen en gerealiseerd met de modernste productietechnieken. De fabrikant geeft een garantie van 24 maanden vanaf de aankoopdatum op de eigen producten voor privé-/hobbygebruik. De garantie is beperkt tot 12 maanden bij professioneel gebruik.

NL

### Algemene garantievoorwaarden

1. De garantie geldt vanaf de aankoopdatum. De fabrikant vervangt gratis de onderdelen met defecten in materiaal, afwerking en productie via het verkoopnetwerk en de technische servicedienst. De garantie ontnemt de gebruiker niet de wettelijke rechten van het burgerlijk wetboek tegen de consequenties van de defecten of fouten veroorzaakt door het verkochte voorwerp.
2. Het technische personeel zal de defecte onderdelen zo snel als organisatorisch mogelijk is repareren.
3. **Om een aanvraag tot technische assistentie onder de garantie in te dienen, dient u aan het bevoegde personeel het onderstaande garantiecertificaat te tonen, voorzien van het stempel van de leverancier, volledig ingevuld en met de aankoopfactuur of bon met de aankoopdatum aangehecht.**
4. De garantie vervalt in de volgende gevallen:
  - Duidelijk gebrek aan onderhoud,
  - Onjuist gebruik van het product of geknoei aan het product,
  - Gebruik van ongeschikte smeermiddelen of brandstoffen,
  - Gebruik van niet-originele reserveonderdelen of accessoires,
  - Reparaties die uitgevoerd zijn door onbevoegd personeel.
5. Verbruiksmaterialen en onderdelen die onderhevig zijn aan normale werkingsslijtage, worden door de fabrikant uitgesloten van de garantie.
6. Aanpassingen en verbeteringen van het product vallen niet onder de garantie.
7. Afstellingen en onderhoudsreparaties die tijdens de garantieperiode nodig zijn vallen niet onder de garantie.
8. Eventuele schade die veroorzaakt is tijdens het transport moet onmiddellijk gemeld worden aan de transporteur, anders vervalt de garantie.
9. Voor motoren van andere merken (Briggs & Stratton, Tecumseh, Kawasaki, Honda etc.) die gemonteerd zijn op onze machines geldt de garantie die gegeven wordt door de fabrikant van de motor.
10. De garantie dekt geen eventuele directe of indirecte schade, die veroorzaakt is bij personen of voorwerpen door storingen in het apparaat of die voortvloeit uit het langdurig niet gebruiken van het apparaat.

MODEL

\_\_\_\_\_

**SERIENUMMER**

\_\_\_\_\_

GEKOCHT DOOR DHR./MEVR.

\_\_\_\_\_

\_\_\_\_\_

\_\_\_\_\_

DATUM

\_\_\_\_\_

\_\_\_\_\_

LEVERANCIER

Niet opsturen! Alleen een eventueel verzoek om technische garantie aanhechten.







**Emak S.p.A.**

42011 Bagnolo in Piano (RE) Italy

**[www.myemak.com](http://www.myemak.com)**

**[www.youtube.it/EmakGroup](https://www.youtube.it/EmakGroup)**