

BCi 530 D – DSi 530 D – BCi 530R D – DSi 530R D

IT MANUALE USO E MANUTENZIONE

EN OPERATOR'S INSTRUCTION MANUAL

FR MANUEL D'UTILISATION ET D'ENTRETIEN

DE BETRIEBS- UND WARTUNGSANLEITUNG

ES MANUAL DE USO Y MANTENIMIENTO

PT MANUAL DE USO E MANUTENÇÃO

GR ΕΓΧΕΙΡΙΔΙΟ ΧΡΗΣΗΣ ΚΑΙ ΣΥΝΤΗΡΗΣΗΣ

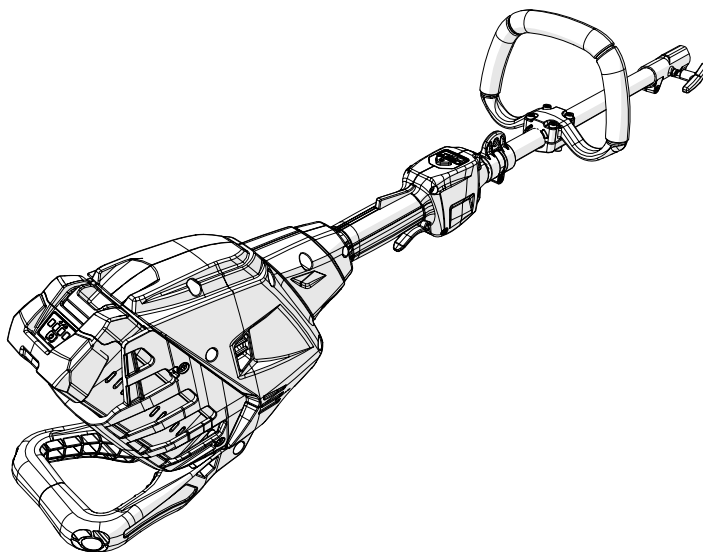
CZ NÁVOD K OBSLUZE A ÚDRŽBĚ

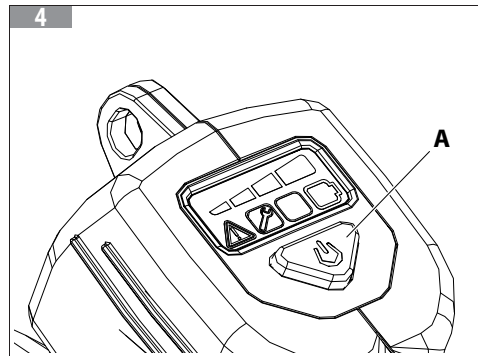
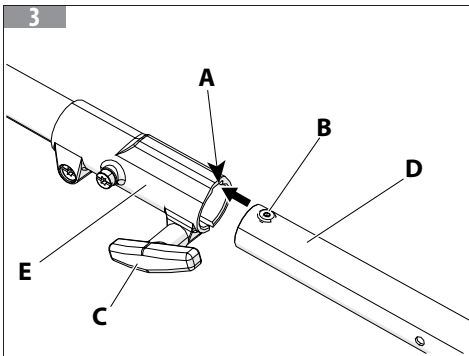
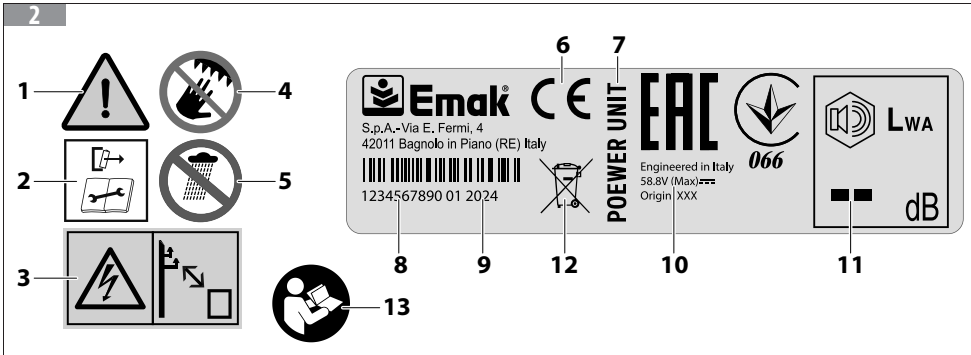
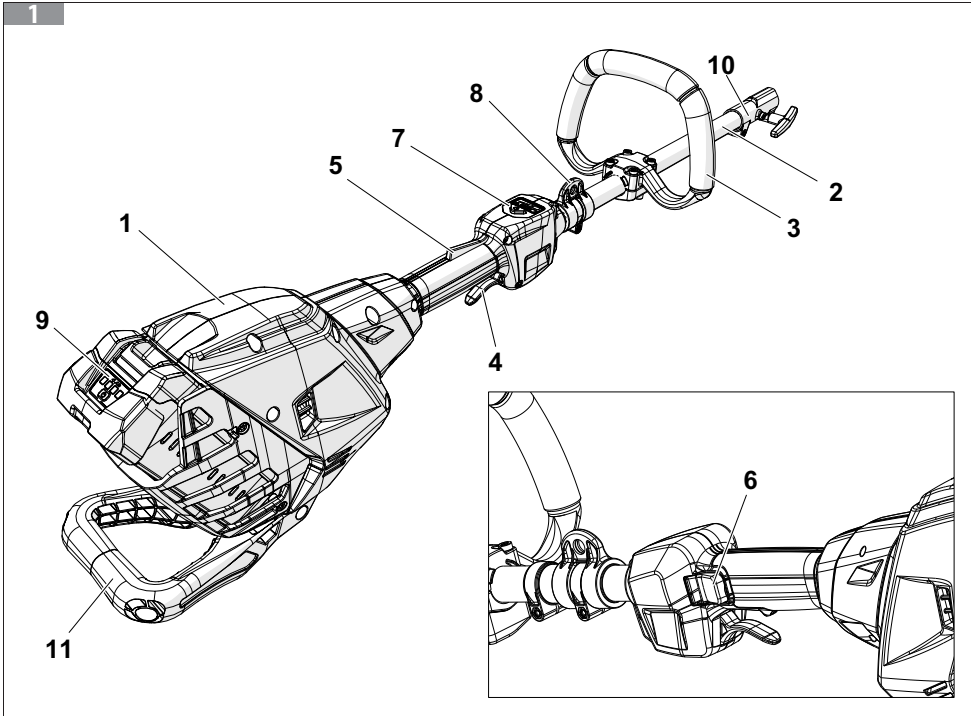
SK NÁVOD NA POUŽITIE A ÚDRŽBU

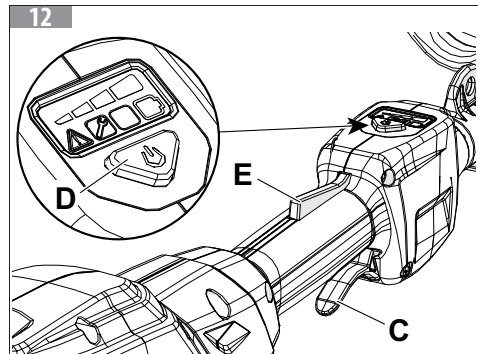
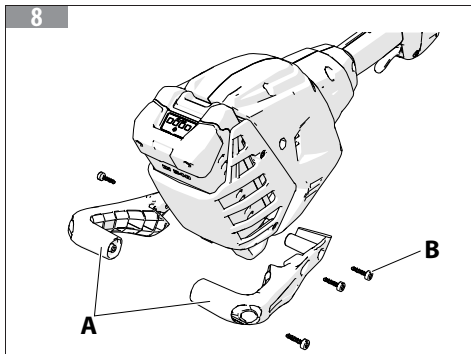
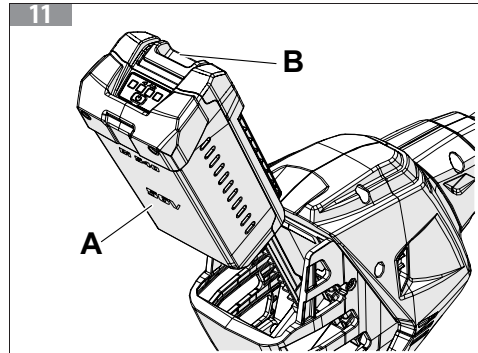
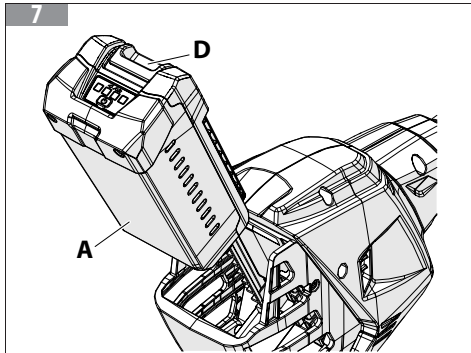
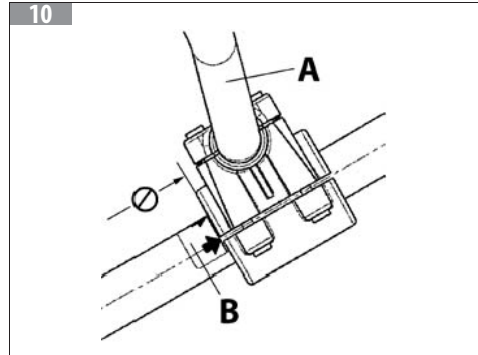
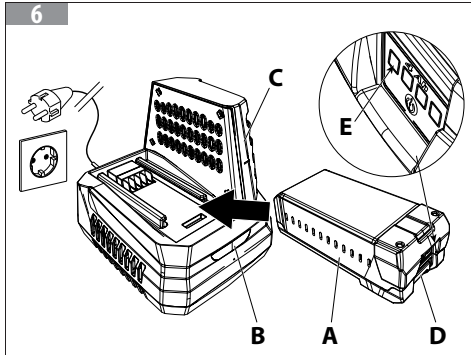
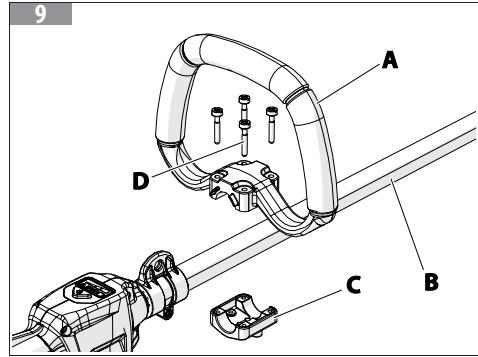
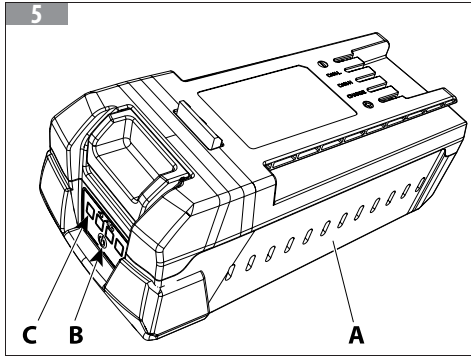
RU РУКОВОДСТВО ПО ЭКСПЛУАТАЦИИ

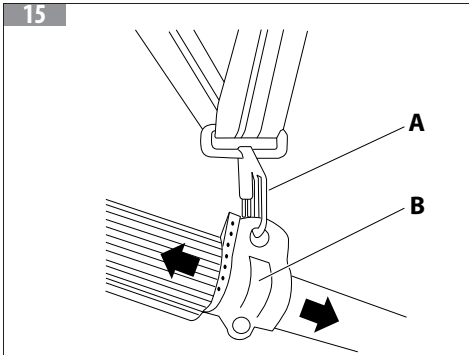
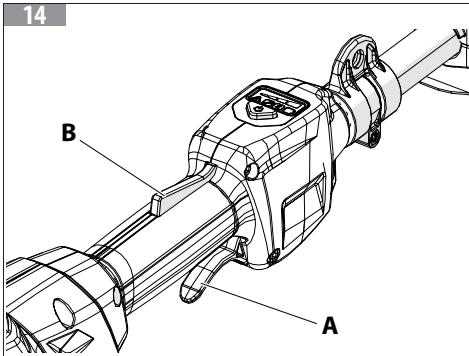
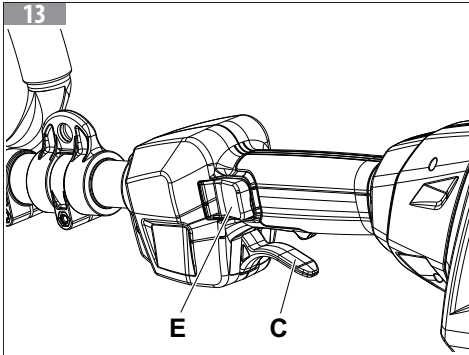
TR KULLANIM VE BAKIM KILAVUZU

PL PODRĘCZNIK OBSŁUGI I KONSERWACJI











ITALIANO - Istruzioni originali.....	6
ENGLISH - Translation of the original instructions.....	31
FRANÇAIS - Traduction de la notice originale.....	50
DEUTSCH - Übersetzung der Originalanleitungen.....	70
ESPAÑOL - Traducción de las instrucciones originales.....	90
PORTUGUÊS - Tradução das instruções originais.....	109
ΕΛΛΗΝΙΚΑ - Μετάφραση πρωτότυπων οδηγιών.....	128
ČESKY - Překlad původního návodu.....	148
SLOVENSKY - Preklad pôvodného návodu.....	166
РУССКИЙ - Перевод оригинальных инструкций.....	185
TÜRKÇE - Orijinal talimatların tercümesi.....	205
POLSKI - Tłumaczenie oryginalnych instrukcji.....	224

[1]	DATI TECNICI		
[2]	Modello		BCi 530 D – DSi 530 D –BCi 530R D – DSi 530R D
[3]	Motore		brushless
[4]	Tensione	V	56
[5]	Potenza massima elettrica della macchina	HP / kW (rpm)	1,5 / 1,15
[6]	Potenza meccanica in uscita	HP / kW (rpm)	1,34 / 1,0
[7]	Peso	kg	2,9
[8]	Modulo radio		
[9]	Banda di frequenza	ISM 2,4 GHz	
[10]	Potenza di invio massima trasmessa	1 mW	
[11]	Portata del segnale	10 m	
[12]	<p>NOTA L'intensità del segnale dipende dalle condizioni ambientali e dal terminale mobile. La portata può variare fortemente a seconda delle condizioni esterne, compreso l'apparecchio ricevitore. All'interno di ambienti chiusi e in presenza di barriere metalliche (ad esempio pareti, scaffali, valigie), la portata può risultare decisamente ridotta.</p>		

<ol style="list-style-type: none"> EN – TECHNICAL DATA Model Engine Voltage Maximum electrical power of the machine Mechanical power output Weight Radio module Frequency band Maximum transmitted output power 	<ol style="list-style-type: none"> Signal range <p>NOTE The intensity of the signal depends on environmental conditions and the mobile terminal. Range can vary greatly depending on external conditions, including the receiving device. Inside closed rooms and in the presence of metal barriers (e. g. walls, shelves, suitcases), the range can be significantly reduced.</p>
<ol style="list-style-type: none"> FR – DONNÉES TECHNIQUES Modèle Moteur Tension Puissance électrique maximale de la machine Puissance mécanique en sortie Poids Module radio Bande de fréquences Puissance d'envoi maximale transmise 	<ol style="list-style-type: none"> Portée du signal <p>REMARQUE L'intensité du signal dépend des conditions ambiantes et du terminal mobile. La portée peut varier énormément en fonction des conditions extérieures, notamment du récepteur. Dans des locaux fermés et en présence de barrières métalliques (par exemple, murs, étagères, valises), la portée peut s'avérer fortement réduite.</p>
<ol style="list-style-type: none"> DE – TECHNISCHE DATEN Modell Motor Spannung Max. elektrische Leistung des Geräts Mechanische Ausgangsleistung Gewicht Funkmodul Frequenzband Maximal übertragene Sendeleistung 	<ol style="list-style-type: none"> Signalreichweite <p>HINWEIS Die Signalstärke hängt von Umgebungsbedingungen und mobilem Endgerät ab. Die Reichweite kann je nach externen Bedingungen, einschließlich des Empfängers, stark schwanken. In geschlossenen Räumen und bei Vorliegen metallischer Hindernisse (z. B. Wände, Regale, Koffer) kann sich die Reichweite erheblich verringern.</p>

<ol style="list-style-type: none"> 1. ES – DATOS TÉCNICOS 2. Modelo 3. Motor 4. Tensión 5. Potencia eléctrica máxima de la máquina 6. Potencia mecánica en salida 7. Peso 8. Módulo radio 9. Banda de frecuencia 10. Potencia de envío máxima transmitida 	<ol style="list-style-type: none"> 11. Alcance de la señal 12. NOTA La intensidad de la señal depende de las condiciones ambientales y del terminal móvil. El alcance puede variar considerablemente según las condiciones exteriores, incluido el aparato receptor. En ambientes cerrados y en presencia de barreras metálicas (ej. paredes, estanterías, maletas) el alcance puede verse marcadamente reducido.
<ol style="list-style-type: none"> 1. PT – DADOS TÉCNICOS 2. Modelo 3. Motor 4. Tensão 5. Potência elétrica máxima da máquina 6. Potência mecânica na saída 7. Peso 8. Módulo de rádio 9. Banda de frequência 10. Potência máxima de envio transmitida 	<ol style="list-style-type: none"> 11. Alcance do sinal 12. NOTA A intensidade do sinal depende das condições ambientais e do terminal móvel. O alcance pode variar muito consoante as condições externas, incluindo o aparelho recetor. Em ambientes fechados e na presença de barreiras metálicas (por exemplo, paredes, prateleiras, malas), o alcance pode ser significativamente reduzido.
<ol style="list-style-type: none"> 1. GR – ΤΕΧΝΙΚΑ ΣΤΟΙΧΕΙΑ 2. Μοντέλο 3. Κινητήρας 4. Τάση 5. Μέγιστη ηλεκτρική ισχύς μηχανήματος 6. Μηχανική ισχύς στην έξοδο 7. Βάρος 8. Μονάδα ραδιοσυχνότητας 9. Ζώνη συχνότητας 10. Μέγιστη εκπεμπόμενη ισχύς αποστολής 11. Εμβέλεια σήματος 	<ol style="list-style-type: none"> 12. ΣΗΜΕΙΩΣΗ Η ένταση του σήματος εξαρτάται από τις συνθήκες περιβάλλοντος και το φορητό τερματικό. Η εμβέλεια μπορεί να διαφέρει σημαντικά ανάλογα με τις εξωτερικές συνθήκες, συμπεριλαμβανομένης της συσκευής λήψης. Εντός κλειστών χώρων και όταν υπάρχουν μεταλλικά εμπόδια (για παράδειγμα, τοίχοι, ραφιέρρες, θήκες), η εμβέλεια μπορεί να είναι σημαντικά μειωμένη.
<ol style="list-style-type: none"> 1. CZ – TECHNICKÉ ÚDAJE 2. Model 3. Motor 4. Napětí 5. Maximální elektrický výkon stroje 6. Mechanický výkon na výstupu 7. Hmotnost 8. Rádiový modul 9. Kmitočtové pásmo 10. Maximální vysílaný výkon 	<ol style="list-style-type: none"> 11. Dosah signálu 12. POZNÁMKA Síla signálu závisí na podmínkách prostředí a mobilním terminálu. Dosah se může značně lišit v závislosti na vnějších podmínkách, včetně přístroje přijímače. Uvnitř uzavřených prostředí a v přítomnosti kovových bariér (například stěny, police, kufry) může být dosah výrazně snížen.
<ol style="list-style-type: none"> 1. SK – TECHNICKÉ ÚDAJE 2. Model 3. Motor 4. Napätie 5. Maximálny elektrický výkon stroja 6. Mechanický výkon na výstupnom súkolí 7. Hmotnosť 8. Rádiový modul 9. Frekvenčné pásmo 10. Maximálny výkon pri vysielaní 	<ol style="list-style-type: none"> 11. Dosah signálu 12. POZNÁMKA Intenzita signálu závisí od podmienok prostredia a mobilného terminálu. Dosah sa môže veľmi meniť v závislosti od vonkajších podmienok, vrátane prijímača. V uzavretých priestoroch a v prítomnosti kovových bariér (napríklad steny, regál, kufre) sa môže dosah značne skrátiť.

<ol style="list-style-type: none"> 1. RU – ТЕХНИЧЕСКИЕ ДАННЫЕ 2. Модель 3. Двигатель 4. Напряжение 5. Максимальная электрическая мощность машины 6. Выходная механическая мощность 7. Вес 8. Радиомодуль 9. Диапазон частот 10. Максимальная передаваемая мощность 	<ol style="list-style-type: none"> 11. Дальность действия сигнала 12. ПРИМЕЧАНИЕ Интенсивность сигнала зависит от условий окружающей среды и мобильного терминала. Дальность действия может сильно меняться в зависимости от внешних условий, в том числе и от приемника. В закрытых помещениях и при наличии металлических преград (например, стен, стеллажей, чемоданов) дальность действия может быть значительно снижена.
<ol style="list-style-type: none"> 1. TR – TEKNİK VERİLER 2. Model 3. Motor 4. Gerilim 5. Makinenin maksimum elektrik gücü 6. Çıktıdaki mekanik güç 7. Ağırlık 8. Radyo modülü 9. Frekans bandı 10. Maksimum iletim gönderme gücü 	<ol style="list-style-type: none"> 11. Sinyal kapasitesi 12. NOT Sinyal gücü, ortam koşullarına ve mobil cihaza bağlıdır. Menzil, alıcı da dahil olmak üzere dış koşullara bağlı olarak önemli ölçüde değişebilir. İç mekanlarda ve metal bariyerlerin (örn. duvarlar, raflar, valizler) olduğu durumlarda, yük kapasitesi önemli ölçüde azaltılabilir.
<ol style="list-style-type: none"> 1. PL – DANE TECHNICZNE 2. Model 3. Silnik 4. Napięcie 5. Maksymalna moc elektryczna urządzenia 6. Moc mechaniczna na wyjściu 7. Ciężar 8. Moduł radia 9. Pasmo częstotliwości 10. Maksymalna moc nadawania 	<ol style="list-style-type: none"> 11. Zasięg sygnału 12. UWAGA Nateżenie sygnału uzależnione jest od warunków otoczenia i terminala mobilnego. Zasięg może się znacznie różnić w zależności od warunków zewnętrznych, w tym odbiornika. W pomieszczeniach zamkniętych i w przypadku występowania metalowych barier (np. ścian, półek, walizek) zasięg może być znacznie ograniczony.

[1]	DICHIARAZIONE DI CONFORMITÀ	
[2]	Il sottoscritto,	EMAK spa via Fermi, 4 - 42011 Bagnolo in Piano (RE) ITALY
[3]	dichiara sotto la propria responsabilità che la macchina:	
[4]	• [4.A] Genere:	[4.B] UNITÀ MOTORE
[5]	• Marca: / Tipo:	Oleo-Mac BCi 530 D–BCi 530R D / EFCO DSi 530 D – DSi 530R D
[6]	• Identificazione di serie:	<ul style="list-style-type: none"> • OM BCi 530 D: C21 XXX 0001 - C21 XXX 9999 • EF DSi 530 D: C22 XXX 0001 - C22 XXX 9999
[7]	è conforme alle prescrizioni della Direttiva / Regolamento e successive modifiche o integrazioni:	2006/42/EC – 2014/30/EU – 2011/65/EC – 2014/53/EU
[8]	è conforme alle disposizioni delle seguenti norme armonizzate:	EN 62841-1:2015+A11:2022 – EN 55014 - 1:2017 – EN 55014 - 2:2015 – EN 62233:2008 – ETSI EN 301 489 - 1 V2.2.3 - 2019 – ETSI EN 301 489 - 17V3.2.4 - 2020 – ETSI EN 300 328 V2.2.2 - 2019
[9]	Fatto a:	Bagnolo in piano (RE) Italy - via Fermi, 4
[10]	Data:	10/05/2024
[11]	Documentazione Tecnica depositata in:	Sede Amministrativa. - Direzione Tecnica
[12]	 Luigi Bartoli - C.E.O.	

<ol style="list-style-type: none"> 1. EN – Declaration of conformity 2. The undersigned, 3. declares under its own responsibility that the machine: 4. 4.A Category: 4.B ENGINE 5. Brand: /Type: 6. Serial identification number: 7. complies with the provisions of the Directive / Regulation and subsequent amendments or additions: 	<ol style="list-style-type: none"> 8. conforms to the provisions of the following harmonized standards: 9. Made in: 10. Date: 11. Technical documentation filed in:Administrative Headquarters. - Technical Department 12. Luigi Bartoli - C.E.O.
<ol style="list-style-type: none"> 1. FR – Déclaration de conformité 2. La société soussignée, 3. déclare sous sa propre responsabilité que la machine : 4. 4.A Genre : 4.B MOTEUR 5. Marque : / Type : 6. Identification de série : 7. est conforme aux prescriptions de la Directive / du Règlement et de leurs modifications ou intégrations : 	<ol style="list-style-type: none"> 8. est conforme aux prescriptions des normes harmonisées : 9. Fait à : 10. Date : 11. Dossier technique déposé auprès de :Siège administratif. - Direction technique 12. Luigi Bartoli - PDG

<ol style="list-style-type: none"> 1. DE – Konformitätserklärung 2. Die Firma 3. erklärt eigenverantwortlich, dass das Gerät: 4. 4.A Art: 4.B MOTOR 5. Fabrikat: / Typ: 6. Serienkennung: 7. den Anforderungen der Richtlinie / Verordnung und der nachträglichen Änderungen oder Ergänzungen entspricht: 	<ol style="list-style-type: none"> 8. den Maßgaben folgender harmonisierter Normen entspricht: 9. Ausgeführt in: 10. Datum: 11. Technische Dokumentation verwahrt bei: Verwaltungssitz. - Technische Direktion 12. Luigi Bartoli - Geschäftsführer
<ol style="list-style-type: none"> 1. ES – Declaración de conformidad 2. El que suscribe, 3. declara bajo su propia responsabilidad que la máquina: 4. 4.A Tipo: 4.B MOTOR 5. Marca: / Tipo: 6. Número de serie: 7. es conforme a las prescripciones de la Directiva / Reglamento y posteriores enmiendas e integraciones: 	<ol style="list-style-type: none"> 8. es conforme a las disposiciones de las siguientes normas armonizadas: 9. Hecho en: 10. Fecha: 11. Documentación técnica depositada en:Sede administrativa. - Dirección técnica 12. Luigi Bartoli - C.E.O.
<ol style="list-style-type: none"> 1. PT – Declaração de conformidade 2. O abaixo-assinado, 3. declara sob a própria responsabilidade que a máquina: 4. 4.A Género: 4.B UNIDADE DO MOTOR 5. Marca: / Tipo: 6. Identificação de série: 7. está conforme as disposições da Diretiva/Regulamento e alterações ou retificações subsequentes: 	<ol style="list-style-type: none"> 8. está em conformidade com as disposições das seguintes normas harmonizadas: 9. Feito em: 10. Data: 11. Documentação técnica depositada em:Sede Administrativa. - Direção Técnica 12. Luigi Bartoli - C.E.O.
<ol style="list-style-type: none"> 1. GR – Δήλωση συμμόρφωσης 2. Η κάτωθι υπογεγραμμένη εταιρεία, 3. δηλώνει υπεύθυνα ότι το μηχάνημα: 4. 4.A Τύπος: 4.B ΚΙΝΗΤΗΡΙΑ ΜΟΝΑΔΑ 5. Μάρκα: / Τύπος: 6. Αρ. σειράς: 7. συμμορφώνεται με τις απαιτήσεις της οδηγίας / του κανονισμού και επόμενες τροποποιήσεις ή συμπληρώσεις: 	<ol style="list-style-type: none"> 8. συμμορφώνεται με τις διατάξεις των παρακάτω εναρμονισμένων προτύπων: 9. Συντάχθηκε στο: 10. Ημερομηνία: 11. Η τεχνική τεκμηρίωση διατίθεται στην:Εταιρική έδρα. - Τεχνική διεύθυνση 12. Luigi Bartoli - C.E.O.
<ol style="list-style-type: none"> 1. CZ – Prohlášení o shodě 2. Niže podepsaný, 3. prohlašuje na svou vlastní odpovědnost, že stroj: 4. 4.A Druh: 4.B HNACÍ JEDNOTKA 5. Značka: / typ: 6. Identifikační sériové číslo: 7. splňuje požadavky směrnice / nařízení a následných změn nebo doplňků: 	<ol style="list-style-type: none"> 8. je v souladu s následujícími harmonizovanými normami: 9. V: 10. Dne: 11. Technická dokumentace uložena v:Správní sídlo. - Technické vedení 12. Luigi Bartoli - C.E.O.

<ol style="list-style-type: none"> 1. SK – Vyhlásenie o zhode 2. Podpísaný, 3. na vlastnú zodpovednosť vyhlasuje, že strojové zariadenie: 4. 4.A Druh: 4.B MOTOROVÁ JEDNOTKA 5. Značka: / Typ: 6. Sériové označenie: 	<ol style="list-style-type: none"> 7. spĺňa požiadavky smernice/nariadenia v znení neskorších zmien a doplnení: 8. vyhovuje požiadavkám nasledujúcich harmonizovaných noriem: 9. Vypracované v: 10. Dátum: 11. Technická dokumentácia je uložená v: Administratívnom sídle. - Technické oddelenie 12. Luigi Bartoli - Vykonný riaditeľ
<ol style="list-style-type: none"> 1. RU – Декларация соответствия 2. Нижеподписавшаяся компания, 3. заявляет под свою собственную ответственность, что машина: 4. 4.A Тип: 4.B МОТОРНЫЙ БЛОК 5. Марка: /тип: 6. Идентификатор серии: 	<ol style="list-style-type: none"> 7. соответствует требованиям Директивы/Регламента и последующим изменениям или дополнениям: 8. соответствует требованиям следующих гармонизированных стандартов: 9. Сделано в: 10. Дата: 11. Местонахождение технической документации:по юридическому адресу - техническая дирекция 12. Луиджи Бартоли - генеральный директор
<ol style="list-style-type: none"> 1. TR – Uygunluk beyanı 2. Ben aşağıda imzası bulunan, 3. olarak, kendi sorumluluğum altında aşağıdaki makinenin: 4. 4.A Türü: 4.B MOTOR ÜNİTESİ 5. Markası: / Tip: 6. Seri tanımı: 	<ol style="list-style-type: none"> 7. Yönergenin/Yönetmeliğin hükümlerine ve müteakip değişikliklerine ve eklerine uygundur: 8. aşağıdaki uyumlaştırılmış standartlara uygun olduğunu beyan ederiz: 9. Yapım yeri: 10. Tarih: 11. Teknik belgelerin verildiği yer:İdari Merkez. - Teknik Müdürlük 12. Luigi Bartoli - C.E.O.
<ol style="list-style-type: none"> 1. PL – Deklaracja zgodności 2. Niżej podpisana 3. deklaruje na własną odpowiedzialność, że narzędzie: 4. 4.A Rodzaj: 4.B ZESPÓŁ SILNIKA 5. Marka: / Typ: 6. Identyfikacja serii: 7. spełnia wymogi dyrektywy/rozporządzenia z późniejszymi zmianami lub uzupełnieniami: 	<ol style="list-style-type: none"> 8. spełnia wymogi następujących norm zharmonizowanych: 9. Sporządzono w: 10. Data: 11. Dokumentacja techniczna złożona w:Siedzibie administracyjnej. - Dyrekcji technicznej. 12. Luigi Bartoli - Dyrektor generalny

1 INTRODUZIONE	13	8 MODALITÀ OPERATIVE E TECNICHE DI LAVORO	25
1.1 Come leggere il manuale	13	8.1 Cinghiaggio (Fig. 15)	25
2 CONOSCERE LA MACCHINA	14	8.2 Termine del lavoro	25
2.1 Descrizione della macchina e campo di utilizzo	14	9 MANUTENZIONE	26
2.1.1 Uso previsto	14	9.1 Raffreddamento macchina	26
2.1.2 Uso improprio	14	9.2 Giunto di attacco applicazioni	26
2.2 Componenti della macchina	14	9.3 Manutenzione straordinaria	26
2.3 Spiegazioni simboli e avvertenze di sicurezza (Fig. 2)	14	9.4 Tabella di manutenzione	27
2.3.1 Informazione agli utenti	15	10 TRASPORTO	27
3 AVVERTENZE DI SICUREZZA GENERALI PER LA MACCHINA	15	11 RIMESSAGGIO	27
3.1 Avvertenze generali di sicurezza dell'utensile elettrico	17	12 TUTELA AMBIENTALE	28
3.2 Dispositivi di protezione individuale (DPI)	19	12.1 Demolizione e smaltimento	28
4 NORME D'USO	19	13 CERTIFICATO DI GARANZIA	29
4.1 Prescrizioni di sicurezza aggiuntive	20	14 RISOLUZIONE DEI PROBLEMI	30
4.2 Istruzioni per l'uso degli accumulatori	20		
5 ASSEMBLAGGIO	21		
5.1 Montaggio dell'impugnatura (Fig. 9)	21		
5.2 Montaggio batteria	21		
5.3 Montaggio protezione posteriore	22		
5.4 Montaggio e smontaggio applicazione su macchina (Fig. 3)	22		
5.4.1 Montaggio	22		
5.4.2 Smontaggio	22		
5.4.3 Applicazioni approvate	22		
6 PREPARAZIONE AL LAVORO	22		
6.1 Verifica della macchina	22		
6.2 Carica della batteria	23		
6.3 Display (Fig. 4) (specifico per modelli BCi 530 D - DSi 530 D)	23		
7 UTILIZZO DELL'UNITÀ MOTRICE	23		
7.1 Avviamento (Fig. 12) (specifico per BCi 530 D - DSi 530 D)	23		
7.2 Avviamento (Fig. 13) (specifico per BCi 530R D - DSi 530R D)	24		
7.3 Applicazione mobile	24		
7.3.1 Collegare la macchina all'applicazione	24		
7.3.2 Primo utilizzo dell'applicazione	24		
7.4 Arresto della macchina (Fig. 12) (specifico per BCi 530 D - DSi 530 D)	24		
7.5 Arresto del motore (Fig. 13) (specifico per BCi 530R D - DSi 530R D)	24		

1 INTRODUZIONE

Grazie per aver scelto un prodotto Emak.

La nostra rete di rivenditori e officine autorizzate sono a Sua completa disposizione per qualsiasi necessità.

ATTENZIONE

Per un corretto impiego della macchina e per evitare incidenti, non iniziare il lavoro senza aver letto questo manuale con la massima attenzione.

ATTENZIONE

Questo manuale deve accompagnare la macchina durante tutta la sua vita.

ATTENZIONE

RISCHIO DI DANNO Uditivo. Nelle normali condizioni di utilizzo, questa macchina può comportare per l'operatore addetto, un livello di esposizione personale e giornaliero a rumore pari o superiore a 85 dB (A).

Su questo manuale sono indicate le spiegazioni di funzionamento dei vari componenti e le istruzioni per i necessari controlli e per la manutenzione.

ATTENZIONE

Per poter essere utilizzata, l'unità motrice BCi 530 D – DSi 530 D – BCi 530R D – DSi 530R D descritta in questo manuale, deve essere accoppiata unicamente ad uno degli accessori compatibili indicati in questo manuale. Rispettare scrupolosamente le procedure di montaggio indicate nel capitolo 5 *Assemblaggio*. Questo manuale e il manuale dell'accessorio devono essere letti ed usati congiuntamente.

ATTENZIONE

Leggere attentamente anche il manuale di uso e manutenzione dell'applicazione.

ATTENZIONE

Leggere attentamente anche il manuale di uso e manutenzione della batteria e del caricabatteria!

NOTA

Le descrizioni e le illustrazioni contenute nel presente manuale si intendono non rigorosamente impegnative. Il costruttore si riserva il diritto di apportare eventuali modifiche senza impegnarsi ad aggiornare di volta in volta questo manuale.

Le figure sono indicative. I componenti effettivi possono variare rispetto a quelli raffigurati. In caso di dubbio contattare un Centro Assistenza Autorizzato.

1.1 COME LEGGERE IL MANUALE

Il manuale è diviso in capitoli e paragrafi. Ogni paragrafo è un sottolivello del capitolo di attinenza. I riferimenti a capitoli o paragrafi sono segnalati con la dicitura "capitolo" o "paragrafo" seguita dal numero relativo. Esempio: "capitolo 2".

Oltre alle istruzioni per l'uso e la manutenzione, questo manuale contiene informazioni che richiedono un'attenzione particolare. Tali informazioni sono contrassegnate dai simboli descritti di seguito:

ATTENZIONE

Quando sussiste il rischio di incidenti o lesioni personali, anche mortali, o gravi danni alle cose.

CAUTELA

Quando sussiste il rischio di danni alla macchina o a singoli componenti della stessa.

NOTA

Fornisce un'informazione aggiuntiva alle istruzioni dei messaggi di sicurezza precedenti.

Le figure in queste istruzioni per l'uso sono numerate 1, 2, 3, e così via. I componenti indicati nelle figure sono contrassegnati con lettere o numeri, a seconda del caso. Un riferimento al componente C nella figura 2 viene indicato con la dicitura: "Vedere C, Fig. 2" o semplicemente "(C, Fig. 2)".

IT

2 CONOSCERE LA MACCHINA

2.1 DESCRIZIONE DELLA MACCHINA E CAMPO DI UTILIZZO

2.1.1 Uso previsto

ATTENZIONE

Per poter essere utilizzata, l'unità motrice BCi 530 D – DSi 530 D – BCi 530R D – DSi 530R D descritta in questo manuale, deve essere accoppiata unicamente agli accessori approvati, vedi 5.4.3 Applicazioni approvate. In ogni caso, prima di utilizzare le macchine complete, leggere attentamente questo manuale e i manuali degli accessori.

2.1.2 Uso improprio

Qualsiasi altro impiego, difforme da quelli sopra citati, può rivelarsi pericoloso e causare danni a persone e/o cose. L'uso improprio della macchina comporta il decadimento della garanzia e il declino di ogni responsabilità del Costruttore, riversando sull'utilizzatore gli oneri derivanti da danni o lesioni proprie o a terzi.

ATTENZIONE

Ogni uso della macchina non previsto espressamente nel manuale deve essere considerato come uso improprio e come tale fonte di rischi per persone e cose.

2.2 COMPONENTI DELLA MACCHINA

In Fig. 1 sono mostrati i componenti principali della macchina:

1. Unità motrice
2. Tubo di trasmissione
3. Impugnatura anteriore
4. Leva acceleratore
5. Leva di sicurezza (modelli BCi 530 D - DSi 530 D)
6. Leva di sicurezza (modelli BCi 530R D - DSi 530R D)
7. Display (modelli BCi 530 D - DSi 530 D)
8. Attacco cinghiaggio
9. Batteria
10. Giunto di attacco applicazioni
11. Protezione posteriore

2.3 SPIEGAZIONI SIMBOLI E AVVERTENZE DI SICUREZZA (FIG. 2)

La vostra macchina deve essere utilizzata con prudenza. A tale scopo, sulla macchina sono stati posti dei pittogrammi, destinati a ricordarvi le principali precauzioni d'uso. Il loro significato è spiegato qui di seguito. Vi raccomandiamo inoltre di leggere attentamente le norme di sicurezza riportate nell'apposito capitolo del presente manuale.

Sostituire le etichette danneggiate o illeggibili.

1. ATTENZIONE

Questa macchina, se non usata correttamente, può essere pericolosa per sé e per gli altri.

2. Rimuovere la batteria prima di fare manutenzione.
3. Pericolo di scossa elettrica o folgorazione - Rimanere a distanza di sicurezza dalle linee elettriche.
4. Mantenere le mani lontane dagli organi di taglio.
5. Non esporre alla pioggia (o all'umidità).
6. Marchio CE di conformità.
7. Tipo di macchina: **UNITÀ MOTORE.**
8. Numero di serie.
9. Anno di fabbricazione.

10. Tensione di alimentazione. Dispositivo a corrente continua.
11. Livello di potenza acustica garantita.
12. Vedi capitolo 2.3.1 *Informazione agli utenti*.
13. Leggere il libretto uso e manutenzione prima di utilizzare questa macchina.

2.3.1 Informazione agli utenti



Prodotto conforme ai sensi delle Direttive 2011/65/CE e 2012/19/CE, relative alla riduzione dell'uso di sostanze pericolose nelle apparecchiature elettriche ed elettroniche, nonché allo smaltimento dei rifiuti.

Questo simbolo riportato sull'apparecchiatura indica che il prodotto alla fine della propria vita utile **deve** essere raccolto separatamente dagli altri rifiuti.

IT

L'utente dovrà, pertanto, conferire l'apparecchiatura giunta a fine vita agli idonei centri di raccolta differenziata dei rifiuti elettronici ed elettrici, oppure riconsegnarla al rivenditore al momento dell'acquisto di una **nuova apparecchiatura di tipo equivalente, in ragione di uno a uno**.

L'adeguata raccolta differenziata per l'avvio successivo dell'apparecchiatura dismessa al riciclaggio, al trattamento e allo smaltimento ambientalmente compatibile, contribuisce ad evitare possibili effetti negativi sull'ambiente e sulla salute, e favorisce il riciclo dei materiali di cui è composta l'apparecchiatura.

Lo smaltimento abusivo del prodotto da parte dell'utente comporta l'applicazione delle sanzioni previste dalla legislazione nazionale.



ATTENZIONE

Smaltire le batterie separatamente dalla macchina!



ATTENZIONE

Leggere attentamente anche il manuale di uso e manutenzione della batteria e del caricabatteria!

3 AVVERTENZE DI SICUREZZA GENERALI PER LA MACCHINA



ATTENZIONE

Leggere tutte le avvertenze di sicurezza, le istruzioni, le illustrazioni e le specifiche fornite con questo macchinario. Se non si osservano tutte le istruzioni elencate di seguito, si può incorrere in folgorazione, incendi e/o lesioni gravi.



ATTENZIONE

Se ben usata, la macchina è uno strumento di lavoro rapido, comodo ed efficace. Se usata in modo non corretto o senza le dovute precauzioni potrebbe diventare un attrezzo pericoloso. Perché il vostro lavoro sia sempre piacevole e sicuro, rispettare scrupolosamente le norme di sicurezza riportate qui di seguito e nel corso del manuale.



ATTENZIONE

Questo prodotto genera un campo elettromagnetico durante il funzionamento! Questo campo, in alcune circostanze, può interferire con impianti medici attivi o passivi! Per ridurre il rischio di lesioni gravi o mortali, consigliamo ai portatori di impianti medici di consultare il loro medico e il produttore dell'impianto medico prima di usare questo prodotto!



ATTENZIONE

È necessario che l'operatore sia addestrato in tutte le operazioni descritte nel manuale.

⚠ ATTENZIONE

Lo spegnimento della macchina avviene con la macchina in lock-off e tenendo premuto per 5 secondi la leva acceleratore.

⚠ ATTENZIONE

Assumere una posizione di taglio appropriata. Verificare che tutte le parti del corpo siano lontane dai dispositivi di taglio.

⚠ ATTENZIONE

Non utilizzare mai una macchina con funzioni di sicurezza difettose. Le funzioni di sicurezza della macchina devono essere sottoposte a verifica e manutenzione in base alle istruzioni fornite in questa sezione. Se la macchina non supera queste verifiche, rivolgersi a un Centro Assistenza Autorizzato per farla riparare.

NOTA

Regolamenti nazionali possono limitare l'uso della macchina.

Conservare tutte le avvertenze e le istruzioni per future consultazioni.

1. Non utilizzare la macchina prima di essere istruiti in modo specifico sull'uso. L'operatore alla prima esperienza deve esercitarsi prima dell'utilizzo sul campo.
2. L'uso della macchina è riservato a operatori adulti in grado di comprendere e rispettare le norme di sicurezza, le precauzioni e le istruzioni contenute in questo manuale. L'uso della macchina da parte di minorenni non deve essere mai consentito.
3. Non usare batterie difettose. Utilizzare solo batterie originali.
4. Attenzione a non toccare parti pericolose in movimento prima che la macchina sia spenta e che le parti pericolose in movimento si siano fermate completamente.
5. Arrestare l'uso della macchina quando delle persone, in particolare bambini, o animali sono nelle vicinanze.
6. Prima di avviare la macchina controllare che la leva acceleratore funzioni liberamente.
7. Lavorare solamente alla luce del giorno.
8. Prima di utilizzare la macchina e dopo qualsiasi urto, controllare che non vi siano segni di usura o di danneggiamento ed effettuare le necessarie riparazioni.
9. Non utilizzare mai la macchina con protezioni danneggiate o mancanti.
10. Tenere sempre mani e piedi lontani dal dispositivo di taglio, specialmente durante l'avviamento della macchina.
11. Non usare mai parti di ricambio o accessori non forniti o non consigliati dal costruttore.
12. Rimuovere la batteria dal suo alloggiamento prima di controllare, pulire o lavorare sulla macchina e quando la macchina non viene utilizzata.
13. Assicurarsi sempre che i passaggi dell'aria di raffreddamento siano sempre liberi da detriti.
14. Dopo ogni uso, rimuovere la batteria dal suo alloggiamento e controllare eventuali danni.
15. Conservare la macchina fuori della portata dei bambini.
16. Non usare la macchina in caso di cattivo tempo e soprattutto in caso di presenza di fulmini.
17. Rimuovere sempre la batteria quando si passa la macchina a un'altra persona.
18. È proibito applicare alla presa di forza della macchina alcun dispositivo che non sia quello fornito dal costruttore.
19. Mantenere tutte le etichette con i segnali di pericolo e di sicurezza in perfette condizioni. In caso di danneggiamenti o deterioramenti occorre sostituirle tempestivamente (vedi capitolo 2.3 *Spiegazioni simboli e avvertenze di sicurezza (Fig. 2)*).
20. Non effettuare mai da soli operazioni o riparazioni che non siano di normale manutenzione. Per ogni altro intervento, rivolgersi ad un Centro Assistenza Autorizzato.
21. Prendere familiarità con i comandi e con un uso appropriato della macchina.
22. Seguire sempre le nostre istruzioni per le operazioni di manutenzione.
23. Controllare giornalmente la macchina per assicurarsi che ogni dispositivo, di sicurezza e non, sia funzionante.
24. Tenere la macchina in funzione (o ancora calda) lontana da materiali infiammabili.
25. Non lavorare con una macchina danneggiata, mal riparata, mal montata o modificata arbitrariamente. Non togliere o danneggiare o rendere inefficace alcun dispositivo di sicurezza.
26. Non manomettere in alcun modo le regolazioni della macchina (far funzionare la macchina alla velocità fissata dal costruttore).

27. Conservare la macchina in luogo asciutto, lontana da fonti di calore e sollevata dal suolo.
28. Consegnare o prestare la macchina soltanto a persone esperte e a conoscenza del funzionamento e del corretto utilizzo della macchina. Consegnare anche il Manuale con le istruzioni d'uso, da leggere prima di iniziare il lavoro.
29. Rivolgetevi sempre al vostro Rivenditore per qualsiasi altro chiarimento o intervento prioritario.
30. Conservare con cura il seguente Manuale e consultarlo prima di ogni utilizzo della macchina.
31. Ricordare che il proprietario o l'operatore è responsabile degli incidenti o dei rischi subiti da terzi o da beni di loro proprietà.

3.1 AVVERTENZE GENERALI DI SICUREZZA DELL'UTENSILE ELETTRICO

Il termine "utensile elettrico" nelle avvertenze si riferisce all'utensile elettrico alimentato a batteria.

Sicurezza nell'area di lavoro

- a. **Tenere pulita e ben illuminata l'area di lavoro.** Se si lavora in aree buie e disordinate possono facilmente verificarsi incidenti.
- b. **Non mettere in funzione gli utensili elettrici in atmosfere esplosive, come in presenza di liquidi infiammabili, gas o polveri.** Gli utensili elettrici creano scintille che possono provocare l'accensione di polveri o fumi.
- c. **Tenere lontani i bambini e ogni altra persona mentre si utilizza un utensile elettrico.** Le distrazioni vi possono far perdere il controllo.

Sicurezza elettrica

- a. **Le spine dell'utensile elettrico devono corrispondere alle prese. Non modificare mai la spina. Non utilizzare adattatori della spina su utensili elettrici con messa a terra.** Utilizzando spine non modificate e prese a muro di tipo idoneo, si riduce il rischio di scossa elettrica.
- b. **Evitare il contatto del corpo con superfici collegate a terra, come tubi, radiatori, cucine e frigoriferi.** Se il corpo è collegato a terra, aumenta il rischio di scossa elettrica.
- c. **Non esporre gli utensili elettrici alla pioggia o all'umidità.** Se penetra acqua nell'utensile elettrico aumenta il rischio di scossa elettrica.
- d. **Non usare il cavo elettrico in modo improprio. Non utilizzare il cavo elettrico per trasportare o tirare l'utensile elettrico o per scollegare la spina. Tenere lontano il cavo elettrico da fonti di calore, olio, bordi taglienti o parti in movimento.** Cavi elettrici danneggiati o aggrovigliati aumentano il rischio di scossa elettrica.
- e. **Quando si utilizza un utensile elettrico all'aperto, servirsi di una prolunga idonea per impiego all'aperto.** L'impiego di un cavo idoneo per uso all'aperto riduce il rischio di scossa elettrica.
- f. **In caso di utilizzo di un utensile elettrico in un luogo umido, utilizzare un dispositivo di protezione a corrente residua (RCD).** L'utilizzo di un RCD riduce il rischio di scossa elettrica.

Sicurezza personale

- a. **Stare all'erta, fare attenzione a quello che si sta facendo e usare il buon senso quando si utilizza un utensile elettrico. Non utilizzare un utensile elettrico se si è stanchi o sotto l'influenza di droghe, alcool o farmaci.** Un momento di disattenzione durante l'utilizzo degli utensili elettrici può provocare gravi lesioni personali.
- b. **Utilizzare i dispositivi di protezione individuale. Indossare sempre protezioni per gli occhi.** I dispositivi di protezione, quali maschere antipolvere, scarpe di sicurezza antiscivolo, caschi, o protezioni acustiche, se impiegati in condizioni appropriate, riducono il rischio di lesioni personali.
- c. **Prevenire l'accensione accidentale. Assicurarsi che l'interruttore sia in posizione off prima di collegare la fonte di alimentazione e/o le batterie, quando si prende o si trasporta l'utensile.** Trasportare utensili elettrici con il dito sull'interruttore o dare potenza a utensili con l'interruttore acceso favorisce incidenti.
- d. **Rimuovere la chiave di regolazione prima di accendere l'utensile elettrico.** Se si lascia attaccata la chiave a una parte rotante dell'utensile elettrico, si possono provocare lesioni personali.
- e. **Non cercare di allungarsi eccessivamente. Cercare punti di appoggio saldi e tenersi sempre bene in equilibrio** per avere un migliore controllo dell'utensile elettrico nelle situazioni impreviste.
- f. **Vestirsi in modo appropriato. Non indossare abiti larghi o gioielli. Tenere i capelli e gli abiti lontani dalle parti in movimento.** Abiti larghi, gioielli o capelli lunghi possono impigliarsi nelle parti in movimento.
- g. **Se sono previsti dispositivi per il collegamento di apparecchi di aspirazione e di raccolta, assicurarsi che siano collegati e utilizzati in modo corretto.** L'utilizzo di questi apparecchi può ridurre i pericoli provocati dalla polvere.

- h. **Evitare che la familiarità conseguita grazie al frequente impiego degli utensili determini un abbassamento del livello di attenzione e l'inosservanza dei principi di sicurezza relativi agli utensili.** Un comportamento negligente può causare gravi lesioni nella frazione di un secondo.

Utilizzo e manutenzione di un utensile elettrico

- a. **Non forzare l'utensile elettrico. Utilizzare l'utensile elettrico indicato per la propria applicazione.** Un utensile elettrico di tipo corretto funziona meglio e in condizioni di maggiore sicurezza alla velocità per la quale è stato progettato.
- b. **Non utilizzare l'utensile elettrico se l'interruttore non lo accende o non lo spegne correttamente.** L'utensile elettrico può risultare pericoloso e deve essere riparato, se non si riesce a controllarlo con l'interruttore.
- c. **Staccare la spina dalla presa di corrente e/o, se rimovibile, rimuovere il gruppo batteria dal dispositivo elettrico prima di effettuare qualsiasi regolazione, cambiare accessori o riporre dispositivi elettrici.** Queste misure di sicurezza preventive riducono il rischio di avviare accidentalmente l'utensile elettrico.
- d. **Riporre gli utensili elettrici lontano dalla portata dei bambini e non permetterne l'uso alle persone che non hanno familiarità con essi o che non hanno letto queste istruzioni.** Gli utensili elettrici possono risultare pericolosi nelle mani di utenti inesperti.
- e. **Manutenzione degli utensili elettrici e degli accessori. Controllare che le parti mobili non siano disallineate o inceppate, che non vi siano parti rotte o altre condizioni che potrebbero pregiudicare il corretto funzionamento dell'utensile elettrico. Se l'utensile è danneggiato, farlo riparare prima di usarlo.** Molti incidenti sono provocati da una cattiva manutenzione degli utensili elettrici.
- f. **Tenere affilati e puliti i dispositivi di taglio.** Se sottoposti a una corretta manutenzione, i dispositivi di taglio con bordi taglienti si inceppano meno frequentemente e sono più facili da controllare.
- g. **Utilizzare l'utensile elettrico, gli accessori, le punte ecc. in conformità con le presenti istruzioni, tenendo conto delle condizioni di lavoro e del lavoro da svolgere.** L'utilizzo dell'utensile elettrico per operazioni diverse da quelle previste potrebbe dar luogo a una situazione pericolosa.
- h. **Mantenere l'impugnatura e le superfici di presa asciutte, pulite e prive di tracce d'olio e grasso.** Eventuali impugnature e superfici di presa scivolose non consentono di maneggiare e controllare l'utensile con la dovuta sicurezza in situazioni impreviste.

Utilizzo e manutenzione di un utensile a batteria

- a. **Ricaricare la batteria esclusivamente con il caricatore specificato dal produttore.** Utilizzare un caricabatteria non adatto alla batteria dell'utensile può provocare incendi.
- b. **Utilizzare gli utensili elettrici solo con gruppi batteria compatibili.** L'uso di qualsiasi altro gruppo batteria può provocare lesioni o incendi.
- c. **Quando il pacco batteria non è in uso, tenerlo lontano da altri oggetti metallici, come graffette, monete, chiavi, chiodi, viti o altri piccoli oggetti metallici, che potrebbero effettuare una connessione tra i due terminali.** Mandare in cortocircuito i terminali della batteria potrebbe causare ustioni o un incendio.
- d. **In condizioni di abuso della batteria, potrebbe fuoriuscire liquido; evitare il contatto. In caso di accidentale contatto con il liquido, sciacquare con acqua. Se il liquido viene a contatto con gli occhi, rivolgersi immediatamente ad un medico.** Il liquido che fuoriesce dalla batteria può causare irritazioni o ustioni.
- e. **Non utilizzare un gruppo batteria o un attrezzo che è danneggiato o modificato.** Le batterie danneggiate o modificate possono avere reazioni imprevedibili con conseguente incendio, esplosione o rischio di lesioni.
- f. **Non esporre la batteria o il gruppo batteria al fuoco o a temperature eccessive.** L'esposizione al fuoco o a temperature superiori a 130 °C (265 °F) può provocare esplosioni.
- g. **Seguire le istruzioni sul corretto caricamento della batteria e non ricaricarla in ambienti con temperatura diversa da quella specificata nelle istruzioni.** Ricaricare la batteria impropriamente o a temperature al di fuori di quelle specificate può danneggiare la batteria ed aumentare il rischio d'incendio.

Assistenza

- a. **Fare eseguire la manutenzione dell'utensile elettrico a personale qualificato e utilizzare solo ricambi identici ai componenti originali.** In questo modo si assicura la sicurezza dell'utensile.
- b. **Non eseguire mai manutenzione su un pacco batteria danneggiato.** La manutenzione delle batterie deve essere eseguita solo dal produttore o da servizi d'assistenza autorizzati dallo stesso.

3.2 DISPOSITIVI DI PROTEZIONE INDIVIDUALE (DPI)

Per dispositivo di protezione individuale (DPI) si intende qualsiasi attrezzatura destinata a essere indossata dall'operatore allo scopo di proteggerlo contro i rischi per la sicurezza o la salute durante il lavoro, nonché ogni dispositivo o accessorio destinato a tale scopo. L'uso dei DPI non elimina il pericolo di lesione, ma riduce gli effetti del danno in caso di incidente.

Di seguito è riportato l'elenco dei dispositivi di protezione individuale da utilizzare durante l'uso della macchina:

- **Indossare scarpe di sicurezza antitaglio munite di soles antistrucchiolo e puntali d'acciaio.**
- **Indossare gli occhiali o la visiera protettivi, e casco di protezione.**
- **Applicare protezioni dai rumori; per esempio le cuffie o i tappi.**



ATTENZIONE

L'uso delle protezioni per l'udito richiede maggior attenzione e prudenza, perché la percezione di segnali acustici di pericolo (grida, allarmi, ecc.) è limitata. Adeguate dispositivi di protezione riducono il rischio di perdita dell'udito.

- **Calzare guanti che permettano il massimo assorbimento delle vibrazioni.**
- **Indossare abbigliamento protettivo di sicurezza omologato. La giacca e la salopette di protezione sono l'ideale.**



ATTENZIONE

L'abbigliamento deve essere adatto e non d'impaccio. Indossare un abito aderente protettivo. Non portare abiti, scarpe, cravatte o monili che potrebbero impigliarsi nella macchina, nella sterpaglia o altro. Raccogliere i capelli lunghi e proteggerli.

NOTA

Fatevi consigliare dal vostro rivenditore di fiducia per la scelta dell'abbigliamento adeguato.

4 NORME D'USO

Come operare con la macchina elettrica a batteria

- Evitare di lavorare con suolo bagnato o scivoloso o comunque su terreni troppo accidentati o ripidi che non garantiscono la stabilità dell'operatore durante il lavoro.
- Non correre mai, ma camminare e prestare attenzione alle irregolarità del terreno e alla presenza di eventuali ostacoli.
- Arrestare la macchina prima di appoggiarla.
- Valutare i rischi potenziali del terreno da lavorare e prendere tutte le necessarie precauzioni per garantire la propria sicurezza, in particolare sui declivi, terreni accidentati, scivolosi o mobili.
- Sui declivi, lavorare in modo trasversale al pendio, mai salendo o scendendo.
- Prestare molta attenzione in prossimità di dirupi, fossi o argini.
- Quando si utilizza la macchina vicino alla strada, fare attenzione al traffico.
- Prestare attenzione in prossimità di cavi elettrici sotto tensione.
- La macchina non deve essere utilizzata da persone che non siano in grado di tenerla saldamente con due mani e/o di rimanere stabilmente in equilibrio sulle gambe durante il lavoro.
- La macchina non deve essere utilizzata da più di una persona.
- Non utilizzare mai la macchina se l'utilizzatore è in condizioni di stanchezza o malessere, oppure ha assunto farmaci, droghe, alcool o sostanze nocive alle sue capacità di riflessi e attenzione.

Raccomandazioni per i principianti

Prima di affrontare per la prima volta un lavoro con la macchina, è opportuno acquisire la necessaria familiarità con la stessa e le tecniche di lavoro più opportune, provando ad impugnare saldamente la macchina ed effettuare i movimenti richiesti dal lavoro.

4.1 PRESCRIZIONI DI SICUREZZA AGGIUNTIVE

1. Leggere attentamente le istruzioni.
2. Prendere familiarità con i comandi e con un uso appropriato della macchina.
3. Attenzione a non toccare parti pericolose in movimento prima che la macchina sia spenta e che le parti pericolose in movimento si siano fermate completamente.
4. Indossare occhiali di protezione.
5. Non permettere mai che la macchina venga utilizzata da bambini o da persone che non abbiano la necessaria dimestichezza con le istruzioni.
6. Arrestare l'uso della macchina quando delle persone, in particolare bambini, o animali sono nelle vicinanze.
7. Lavorare solamente alla luce del giorno.
8. Prima di utilizzare la macchina e dopo qualsiasi urto, controllare che non vi siano segni di usura o di danneggiamento ed effettuare le necessarie riparazioni. Controllare la macchina per assicurarsi che ogni dispositivo, di sicurezza e non, sia funzionante.
9. Non utilizzare mai la macchina con protezioni danneggiate o mancanti.
10. Tenere sempre mani e piedi lontani dalle parti in movimento, specialmente durante l'avviamento della macchina.
11. Non usare mai parti di ricambio o accessori non forniti o non consigliati dal costruttore.
12. Rimuovere la batteria dal suo alloggiamento prima di controllare, pulire o lavorare sulla macchina e quando la macchina non viene utilizzata.
13. Assicurarsi sempre che i passaggi dell'aria di raffreddamento siano sempre liberi da detriti.
14. Dopo ogni uso, rimuovere la batteria dal suo alloggiamento e controllare eventuali danni.
15. Conservare la macchina fuori della portata dei bambini.
16. Interrompere immediatamente il lavoro in caso di incidenti o rottura.
17. Non usare la macchina in caso di cattivo tempo e soprattutto in caso di presenza di fulmini.
18. Rimuovere sempre la batteria quando si passa la macchina a un'altra persona.

Manipolazione e utilizzo corretto degli utensili elettrici a batteria

- a. Accertarsi che l'apparecchio sia spento prima di inserire la batteria. Montare una batteria in un apparecchio elettrico acceso può provocare incidenti.
- b. Per caricare le batterie utilizzare solo carica batterie raccomandati dal produttore. I carica batterie sono generalmente specifici per il tipo di batteria; se usati con altri tipi, c'è il rischio d'incendio.
- c. Utilizzare soltanto le batterie specifiche previste per il vostro utensile. L'uso di altre batterie può provocare lesioni e rischio di incendio.
- d. Tenere la batteria non utilizzata lontana da fermagli per ufficio, monete, chiavi, chiodi, viti o altri piccoli oggetti metallici che potrebbero provocare un corto circuito dei contatti. Un cortocircuito fra i contatti della batteria può comportare combustioni o incendi.
- e. Controllare che la batteria sia in buone condizioni e che non ci siano segni di danneggiamento. Non usare la macchina con una batteria danneggiata o usurata.

4.2 ISTRUZIONI PER L'USO DEGLI ACCUMULATORI

Precauzioni generali

- La batteria non deve mai essere aperta.



ATTENZIONE

Non gettare mai nel fuoco le batterie usate. PERICOLO DI ESPLOSIONE!

- Collegare il caricabatteria solo a prese con la tensione di rete indicata sulla targhetta d'identificazione.
- Usare solo una batteria originale.
- Durante l'uso prolungato, la batteria potrebbe riscaldarsi. Fatela raffreddare prima di ricaricarla.
- Non conservare la batteria e il caricabatteria alla portata dei bambini.
- Non usare il caricabatteria in luoghi con presenza di vapori o sostanze infiammabili.
- Caricare le batterie solo con temperatura compresa tra 10°C e 40°C.
- Conservare le batterie in ambienti con temperatura compresa tra 0°C e 23°C.
- Non causare mai cortocircuito tra i contatti degli accumulatori e non collegarli ad oggetti metallici.

- Durante il trasporto delle batterie, fare attenzione a che i contatti non vengano collegati tra loro e non usare contenitori metallici per il trasporto.
- Il cortocircuito della batteria può causare una esplosione. In ogni caso, il cortocircuito danneggia l'accumulatore.
- Controllare regolarmente se il cavo del caricabatteria è danneggiato. Se il cavo è danneggiato, occorre sostituire il caricabatteria.
- Ricaricare completamente le batterie, prima di riporle per il periodo invernale.
- La batteria può essere ricaricata solo con caricabatteria CRG 520.

5 ASSEMBLAGGIO



ATTENZIONE

Prestare la massima attenzione nel montaggio dei componenti per non compromettere la sicurezza e l'efficienza della macchina; in caso di dubbi, contattare il vostro Centro Assistenza Autorizzato.



ATTENZIONE

Lo sballaggio e il completamento del montaggio devono essere effettuati su una superficie piana e solida, con spazio sufficiente alla movimentazione della macchina e degli imballi, avvalendosi sempre degli attrezzi appropriati.

Lo smaltimento degli imballi deve avvenire secondo le disposizioni locali vigenti.
Per ragioni di sicurezza e trasporto, la batteria agli ioni di litio (se fornito) è consegnato separatamente dalla macchina e parzialmente carica. Prima di utilizzare la macchina è necessario caricare la batteria, secondo le modalità indicate nel capitolo 6.2 *Carica della batteria*.

5.1 MONTAGGIO DELL'IMPUGNATURA (FIG. 9)

- Assicurarsi che la batteria non sia inserita nel suo alloggiamento.
- Inserire l'impugnatura anteriore (A) sul tubo di trasmissione (B), con il coperchio (C).
- Introdurre le viti (D) e fissare l'impugnatura.
- La posizione dell'impugnatura è registrabile in funzione all'esigenza dell'operatore.



ATTENZIONE

Montare l'impugnatura (A, Fig. 10) tra le frecce dell'etichetta (B Fig. 10) e l'impugnatura posteriore. Questo montaggio rimane valido per entrambe le impugnature.

NOTA

Il display è presente solo per i modelli BCi 530 D - DSi 530 D).

5.2 MONTAGGIO BATTERIA

Spingere la batteria nella sua sede fino a quando si blocca in posizione.



ATTENZIONE

Usare solo batterie originali. L'uso di batterie di tipo non corretto può comportare il rischio di incendio, esplosioni e lesioni personali.



ATTENZIONE

È possibile utilizzare batterie da 2,5Ah e 4Ah con caricabatteria CRG 520.

Rimozione batteria

Premere il pulsante (D, Fig. 6) per sfilare la batteria.

 **ATTENZIONE**

Leggere attentamente anche il manuale di uso e manutenzione della batteria e del caricabatteria!

5.3 MONTAGGIO PROTEZIONE POSTERIORE

IT Assemblare le due parti della protezione (A, Fig. 8). Fissare con le viti (B, Fig. 8).

 **ATTENZIONE**

Si consiglia di montare la protezione posteriore.

5.4 MONTAGGIO E SMONTAGGIO APPLICAZIONE SU MACCHINA (FIG. 3)

5.4.1 Montaggio

1. Allentare il giunto (E) girando il pomello (C) in senso antiorario.
2. Allineare il rivetto dell'applicazione (B) con la scanalatura (A) sul giunto (E).
3. Inserire il tubo dell'applicazione (D) nel giunto (E) fino a mandarlo in battuta.

NOTA

Per facilitare l'operazione, ruotare l'attrezzo dell'applicazione per fare ingranare l'albero di trasmissione con la calettatura. Verificare che non sia presente sporcizia nel giunto.

4. Serrare saldamente il pomello (C) girando in senso orario.

5.4.2 Smontaggio

Allentare l'attacco girando il pomello (C) in senso antiorario e sfilare l'applicazione.

5.4.3 Applicazioni approvate

Le seguenti applicazioni possono essere montate sull'unità motore:

Applicazione decespugliatore	D-BCI 35 D
Applicazione patate	D-PPH
Applicazione tagliasiepi	D-HCH
Applicazione soffiatore	D-BV
Applicazione prolunga	H

6 PREPARAZIONE AL LAVORO

6.1 VERIFICA DELLA MACCHINA

 **ATTENZIONE**

Assicurarsi che la batteria non sia inserita nel suo alloggiamento.

Prima di iniziare il lavoro occorre:

- controllare che la leva acceleratore e la leva di sicurezza siano liberi nel movimento, senza forzature, e che al rilascio tornino automaticamente e rapidamente nella posizione neutra;
- controllare che la leva acceleratore rimanga bloccata, se non viene premuta la leva di sicurezza;
- controllare che i passaggi dell'aria di raffreddamento non siano ostruiti;
- controllare che le impugnature e protezioni della macchina siano pulite ed asciutte, correttamente montate e saldamente fissate alla macchina;
- Controllare che la strumentazione aggiuntiva e le protezioni non siano danneggiati;






- controllare che la macchina non rechi segni di usura o di danneggiamento dovuti a urti o altre cause ed effettuare le necessarie riparazioni;
- controllare che la batteria sia in buone condizioni e che non ci siano segni di danneggiamento. Non usare la macchina con una batteria danneggiata o usurata;
- caricare la batteria, secondo le modalità indicate nel capitolo 6.2 *Carica della batteria*.

6.2 CARICA DELLA BATTERIA

Per le informazioni relative all'utilizzo corretto, modalità e monitoraggio del livello di ricarica e legenda degli indicatori, consultare il manuale uso e manutenzione del caricabatteria.

6.3 DISPLAY (FIG. 4) (SPECIFICO PER MODELLI BCI 530 D - DSI 530 D)

Accendere il display premendo una volta il pulsante ON/OFF (A).

Icona	Descrizione
	Spia di allarme. Indica che la macchina presenta una problematica che può essere risolta dall'operatore. Esempio: surriscaldamento della batteria o utilizzo eccessivo della macchina. Interrompere il lavoro e lasciare a riposo la macchina per alcuni minuti. Il colore indica il tipo di allarme: <ul style="list-style-type: none"> • Verde: macchina in stato lock-off. • Azzurro: problema lato batteria. • Rosso: problema lato macchina/centralina (possibile surriscaldamento).
	Spia di assistenza. Indica che potrebbe essersi presentato un problema non risolvibile dall'operatore. Interrompere immediatamente il lavoro e rivolgersi al più presto a un Centro Assistenza Autorizzato.
	Spia blu. Si accende fissa quando è avvenuta la connessione con il dispositivo mobile. Vedi capitolo 7.3 <i>Applicazione mobile</i> .
	Indicatore di carica della batteria. Durante l'uso della macchina l'indicatore è acceso. Il colore indica lo stato di carica: <ul style="list-style-type: none"> • Verde: carica superiore al 50% • Giallo: carica compresa fra 50% - 10% • Rosso: carica inferiore al 10%
	Indicatore di velocità del dispositivo. Quattro livelli di velocità. All'accensione la velocità è impostata al terzo livello. Per cambiare la velocità, premere il pulsante ON/OFF (A). La velocità viene impostata solo in sequenza crescente (esempio: 1-2-3-4-1-2-3-4 eccetera).

7 UTILIZZO DELL'UNITÀ MOTRICE

7.1 AVVIAMENTO (FIG. 12) (SPECIFICO PER BCI 530 D - DSI 530 D)

ATTENZIONE

In assenza di un'applicazione montata, l'albero di trasmissione è accessibile dall'esterno. **NON avviare MAI l'unità motrice priva di un'applicazione montata. L'uso dell'unità motrice senza le applicazioni montate e raccomandate può provocare gravi lesioni all'utilizzatore e/o danni all'unità stessa.**

ATTENZIONE

Prima di avviare la macchina accertarsi che l'applicazione sia montata correttamente e che non sia a contatto con corpi estranei.

ATTENZIONE

Prima di avviare la macchina controllare che la leva acceleratore funzioni liberamente.

Prima di avviare la macchina inserire la batteria (A, Fig. 11) nel suo alloggiamento.

Per avviare la macchina:

- Premere il pulsante ON/OFF (D).
- Afferrare saldamente la macchina con due mani.
- Dopo aver premuto il pulsante ON/OFF azionare la leva di sicurezza (E) entro cinque secondi.
- Azionare la leva acceleratore (C).

Per uscire dalla condizione di lock-off premere il pulsante ON/OFF (D) sul display.

7.2 AVVIAMENTO (FIG. 13) (SPECIFICO PER BCI 530R D - DSI 530R D)



ATTENZIONE

Prima di avviare la macchina controllare che la leva acceleratore funzioni liberamente.

Prima di avviare la macchina inserire la batteria (A, Fig. 11) nel suo alloggiamento.

Per avviare la macchina:

- Afferrare saldamente la macchina con due mani.
- Azionare la leva di sicurezza (E).
- Azionare la leva acceleratore (C).

7.3 APPLICAZIONE MOBILE

7.3.1 Collegare la macchina all'applicazione

Accendere la macchina. Nelle macchine dotate di display, la spia blu si accende fissa quando è avvenuta la connessione con il dispositivo mobile. La ricerca può essere riattivata rimuovendo e reinserendo la batteria. Per dettagli specifici, fare riferimento alle istruzioni nell'applicazione dedicata (Oleo-Mac Hub - Efcò Hub). L'applicazione è gratuita per i dispositivi mobili e fornisce funzioni estese (informazioni aggiuntive sulla macchina, dettagli, guida, parti della macchina e manutenzione). Le macchine dotate di tecnologia wireless integrata possono connettersi ai dispositivi mobili e abilitare funzioni aggiuntive.

7.3.2 Primo utilizzo dell'applicazione

1. Scaricare l'applicazione sul proprio dispositivo mobile.
2. Registrarsi nell'applicazione.
3. Seguire le istruzioni per collegare e registrare la macchina.

NOTA

L'applicazione Oleo-Mac Hub - Efcò Hub è disponibile per il download in tutti i mercati. Rivolegersi a un Centro Assistenza Autorizzato per maggiori informazioni.

7.4 ARRESTO DELLA MACCHINA (FIG. 12) (SPECIFICO PER BCI 530 D - DSI 530 D)

Rilasciare per 5 secondi la leva di sicurezza (E), la macchina entra nello stato di lock-off (6.3 *Display (Fig. 4) (specifico per modelli BCI 530 D - DSI 530 D)*). Con la macchina in lock-off, tenere premuta per 5 secondi la leva dell'acceleratore (C).

7.5 ARRESTO DEL MOTORE (FIG. 13) (SPECIFICO PER BCI 530R D - DSI 530R D)

Rilasciare la leva interruttore (C) per arrestare la macchina. Se la leva interruttore (C) viene premuta nuovamente, la macchina si riavvia.

Per spegnere completamente la macchina, rimuovere la batteria.

8 MODALITÀ OPERATIVE E TECNICHE DI LAVORO

ATTENZIONE

Per la vostra ed altrui sicurezza:

1. Non usare la macchina senza aver prima letto attentamente le istruzioni. Prendere familiarità con i comandi e con un uso appropriato della macchina. Imparare ad arrestarla rapidamente.
2. Ricordare che l'operatore o l'utilizzatore è responsabile di incidenti e imprevisti che si possono verificare ad altre persone o alle loro proprietà.
3. Indossare un abbigliamento adeguato durante il lavoro. Il vostro Rivenditore è in grado di fornirvi le informazioni sui materiali antiinfortunistici più idonei a garantire la sicurezza sul lavoro.
4. Lavorare solamente alla luce del giorno o con buona luce artificiale.
5. Ispezionare a fondo tutta l'area di lavoro e togliere tutto ciò che potrebbe venire scagliato dalla macchina (rami, fili di ferro, cavi nascosti, sassi, ecc.).
6. Fermare la macchina e rimuovere la batteria dal suo alloggiamento:
 - se la macchina comincia a vibrare in modo anomalo: in tal caso, ricercare immediatamente la causa delle vibrazioni e provvedere alle verifiche necessarie presso un Centro Assistenza Autorizzato;
 - ogni qualvolta si lascia la macchina incustodita;
 - prima di controllare, pulire o lavorare sulla macchina;
 - dopo aver colpito un corpo estraneo. Verificare eventuali danni ed effettuare le necessarie riparazioni prima di usare nuovamente la macchina;
 - quando la macchina non viene utilizzata.
7. Per evitare il rischio di incendio, non lasciare la macchina surriscaldata fra le foglie o l'erba secca.

CAUTELA

Ricordare sempre che una macchina elettrica usata scorrettamente può essere di disturbo per gli altri. Per il rispetto degli altri e dell'ambiente:

- Evitare di usare la macchina in ambienti e orari che possono essere di disturbo.
- Seguire scrupolosamente le norme locali per lo smaltimento di parti deteriorate o qualsiasi elemento a forte impatto ambientale.

8.1 CINGHIAGGIO (FIG. 15)

È disponibile come accessorio il cinghiaggio.

Una corretta regolazione del cinghiaggio permette alla macchina di avere un buon bilanciamento ed una adatta altezza dal terreno.

- Indossare il cinghiaggio.
- Agganciare la macchina al cinghiaggio tramite il moschettone (A, Fig. 15).
- Posizionare il gancio (B, Fig. 15) per ottenere il miglior bilanciamento della macchina.
- Posizionare la fibbia per ottenere la corretta altezza della macchina.

ATTENZIONE

Indossare il cinghiaggio e tenere sempre entrambe le mani sulle impugnature durante il funzionamento della macchina.

8.2 TERMINE DEL LAVORO

A lavoro ultimato arrestare la macchina come precedentemente indicato.

ATTENZIONE

Lasciare raffreddare la macchina prima di collocarla in un qualsiasi ambiente. Per ridurre il rischio d'incendio, liberare la macchina da residui di erba, foglie o grasso eccessivo; non lasciare contenitori con i materiali di risulta del taglio all'interno di un locale.

9 MANUTENZIONE

ATTENZIONE

- Durante le operazioni di manutenzione indossare sempre i guanti protettivi.
- Non effettuare le manutenzioni con motore o batteria calda. Fermare la macchina e lasciarla raffreddare. Effettuare la manutenzione con la macchina spenta e la batteria rimossa.
- La mancata o non corretta manutenzione, la rimozione o la modifica di dispositivi di sicurezza e/o l'uso di parti di ricambio non originali, possono causare lesioni gravi o mortali all'operatore o a terzi.

ATTENZIONE

Per la vostra ed altrui sicurezza:

- Dopo ogni uso, rimuovere la batteria dal suo alloggiamento e controllare eventuali danni.
- Una corretta manutenzione è fondamentale per mantenere nel tempo l'efficienza e la sicurezza di impiego originali della macchina.
- Mantenere serrati dadi e viti, per essere certi che la macchina sia sempre in condizioni sicure di funzionamento.
- Non usare mai la macchina con parti usurate o danneggiate. I pezzi danneggiati devono essere sostituiti e mai riparati.
- Usare solo ricambi originali. I pezzi di qualità non equivalente possono danneggiare la macchina e nuocere alla sicurezza.

ATTENZIONE

Durante le operazioni di manutenzione rimuovere la batteria dal suo alloggiamento.

9.1 RAFFREDDAMENTO MACCHINA

Per evitare il surriscaldamento e danni alla macchina, le griglie di aspirazione dell'aria di raffreddamento devono essere sempre mantenute pulite e libere da erba e detriti.

9.2 GIUNTO DI ATTACCO APPLICAZIONI

Per garantire un costante e regolare funzionamento della macchina è necessario, ogni 30 ore di lavoro, smontare l'applicazione (D, Fig. 3), ingrassare l'albero di trasmissione all'interno del giunto (E, Fig. 3) e l'albero di trasmissione all'estremità dell'applicazione (D, Fig. 3). Utilizzare grasso di qualità al bisolfuro di molibdeno. Ad ogni cambio di applicazione verificare l'ingrassaggio del giunto.

9.3 MANUTENZIONE STRAORDINARIA

È necessario, a fine stagione se con uso intenso, ogni due anni con uso normale, provvedere a un controllo generale da eseguirsi con un tecnico specializzato della rete di assistenza.

Trova il Centro Assistenza Autorizzato più vicino a te su: <https://www.mymak.com/int/filiali-e-distributori/distributori>.

ATTENZIONE

- Tutte le operazioni di manutenzione non riportate sul presente manuale devono essere effettuate da un Centro Assistenza Autorizzato. Per garantire un costante e regolare funzionamento della macchina, ricordate che le eventuali sostituzioni delle parti di ricambio dovranno essere effettuate esclusivamente con **RICAMBI ORIGINALI**.
- Eventuali modifiche non autorizzate e/o l'uso di parti di ricambio non originali possono causare lesioni gravi o mortali all'operatore o a terzi e sono causa del decadimento immediato della garanzia.

9.4 TABELLA DI MANUTENZIONE

Manutenzione	Manutenzione giornaliera	Manutenzione mensile
Pulire l'esterno della macchina con un panno pulito e asciutto. Non usare mai l'acqua.	X	
Mantenere le impugnature asciutte, pulite e prive di olio e grasso.	X	
Assicurarsi che il pulsante di attivazione e disattivazione funzioni correttamente e che non sia danneggiato.	X	
Assicurarsi che la leva acceleratore e la leva di sicurezza funzionino correttamente dal punto di vista della sicurezza.	X	
Verificare che tutti i comandi non siano danneggiati e funzionanti.	X	
Controllare che dadi e viti siano ben serrati.	X	
Controlla che la batteria sia intatta.	X	
Controlla la carica della batteria.	X	
Controllare che il carica batterie sia integro e funzionante.	X	
Controllare i collegamenti tra la batteria e la macchina e controllare anche il collegamento tra la batteria e il carica batterie.		X

IT

10 TRASPORTO



ATTENZIONE

Per il trasporto della macchina su veicolo accertarsi del corretto e robusto fissaggio sul veicolo tramite cinghie. La macchina va trasportata in posizione orizzontale assicurandosi inoltre che non vengano violate le vigenti norme di trasporto per tali macchine.

- Spegner la macchina, attendere l'arresto dell'attrezzo di taglio e rimuovere la batteria dal suo alloggiamento.
- Afferrare la macchina unicamente dall' impugnatura e orientare il dispositivo di taglio nella direzione contraria al senso di marcia.

11 RIMESSAGGIO

Quando la macchina deve rimanere ferma per lunghi periodi:

- Rimuovere la batteria (leggere anche il manuale della batteria per il corretto rimessaggio).
- Conservare le batterie fuori dalla portata dei bambini, in un luogo buio e asciutto tra 0 ÷ 23 °C, senza polvere e presenza di gas corrosivi. Evitare di conservare alla luce diretta del sole.
- Durante l'uso, la batteria è protetta contro lo scaricamento totale tramite un dispositivo di protezione che spegne la macchina e ne blocca il funzionamento.
- Fare andare la macchina a vuoto per svuotare completamente anche il tubo di mandata e la pompa dell'olio.
- Al termine di ogni sessione di lavoro, ripulire accuratamente la macchina da polvere e detriti, riparare o sostituire le parti difettose.
- La macchina deve essere conservata in un luogo asciutto e al riparo dalle intemperie.
- Riporre la macchina lontano dalla portata dei bambini.
- Le procedure di messa in servizio dopo un rimessaggio invernale sono le stesse che si effettuano durante l'avvio normale della macchina (vedi capitoli 7.1 Avviamento (Fig. 12) (specifico per BCi 530 D - DSi 530 D), 7.2 Avviamento (Fig. 13) (specifico per BCi 530R D - DSi 530R D)).

12 TUTELA AMBIENTALE

La tutela dell'ambiente deve essere un aspetto rilevante e prioritario nell'uso della macchina, a beneficio della convivenza civile e dell'ambiente in cui viviamo.

- Evitare di essere un elemento di disturbo nei confronti del vicinato.
- Seguire scrupolosamente le norme locali per lo smaltimento di imballi, oli, benzina, batterie, filtri, parti deteriorate o qualsiasi elemento a forte impatto ambientale. Questi rifiuti non devono essere gettati nella spazzatura, ma devono essere separati e conferiti agli appositi centri di raccolta, che provvederanno al riciclaggio dei materiali.

IT

12.1 DEMOLIZIONE E SMALTIMENTO

Al momento della messa fuori servizio, non abbandonare la macchina nell'ambiente, ma rivolgersi a un centro di raccolta.

Buona parte dei materiali impiegati nella costruzione della macchina sono riciclabili; tutti i metalli (acciaio, alluminio, ottone) si possono consegnare ad un normale ferro-recupero. Per informazioni rivolgersi al normale servizio di raccolta di rifiuti della vostra zona. Lo smaltimento dei rifiuti derivati dalla demolizione della macchina dovrà essere eseguito nel rispetto ambientale, evitando di inquinare suolo, aria e acqua.

In ogni caso dovranno essere rispettate le locali legislazioni vigenti in materia.

All'atto della demolizione della macchina, dovrete distruggere l'etichetta della marcatura CE assieme al presente manuale.

13 CERTIFICATO DI GARANZIA

Questa macchina è stata concepita e realizzata attraverso le più moderne tecniche produttive. La Ditta costruttrice garantisce i propri prodotti per un periodo di 24 mesi dalla data di acquisto per utilizzo privato e hobbistico. La garanzia è limitata a 12 mesi in caso di uso professionale.

Condizioni generali di garanzia

1. La garanzia viene riconosciuta a partire dalla data d'acquisto. La Ditta costruttrice tramite la rete di vendita e assistenza tecnica sostituisce gratuitamente le parti difettose dovute a materiale, lavorazioni e produzione. La garanzia non toglie all'acquirente i diritti legali previsti dal codice civile contro le conseguenze dei difetti o vizi causati dalla cosa venduta.
2. Il personale tecnico interverrà il più presto possibile nei limiti di tempo concessi da esigenze organizzative.
3. **Per richiedere l'assistenza in garanzia è necessario esibire al personale autorizzato il sotto riportato certificato di garanzia timbrato dal rivenditore, compilato in tutte le sue parti e corredato di fattura d'acquisto o scontrino fiscalmente obbligatorio comprovante la data d'acquisto.**
4. La garanzia decade in caso di:
 - Assenza palese di manutenzione,
 - Utilizzo non corretto del prodotto o manomissioni,
 - Utilizzo di lubrificanti o combustibili non adatti,
 - Utilizzo di parti di ricambio o accessori non originali,
 - Interventi effettuati da personale non autorizzato.
5. La Ditta costruttrice esclude dalla garanzia i materiali di consumo e le parti soggette a un normale logorio di funzionamento.
6. La garanzia esclude gli interventi di aggiornamento e miglioramento del prodotto.
7. La garanzia non copre la messa a punto e gli interventi di manutenzione che dovessero occorrere durante il periodo di garanzia.
8. Eventuali danni causati durante il trasporto devono essere immediatamente segnalati al trasportatore pena il decadere della garanzia.
9. Per i motori di altre marche (Briggs & Stratton, Tecumseh, Kawasaki, Honda, ecc.) montati sulle nostre macchine, vale la garanzia concessa dai costruttori del motore.
10. La garanzia non copre eventuali danni, diretti o indiretti, causati a persone o cose da guasti della macchina o conseguenti alla forzata sospensione prolungata nell'uso della stessa.

IT

Modulo di garanzia

Ritagliare e compilare il modulo di garanzia presente sul retro di questo manuale.

Descrizioni dei campi del modulo di garanzia (WARRANTY FORM):

1. MODELLO
2. N° DI SERIE
3. ACQUISTATO DAL SIG.
4. Non spedire! Allegare solo all'eventuale richiesta di garanzia tecnica.
5. DATA
6. CONCESSIONARIO.

14 RISOLUZIONE DEI PROBLEMI



ATTENZIONE

- Arrestare sempre la macchina e rimuovere la batteria prima di effettuare tutte le prove correttive raccomandate nella tabella sottostante, tranne i casi in cui venga esplicitamente richiesto il funzionamento della macchina.
- Quando si sono verificate tutte le possibili cause e il problema non è risolto, consultare un Centro Assistenza Autorizzato. Se si verifica un problema che non è elencato in questa tabella, consultare un Centro Assistenza Autorizzato.

IT

PROBLEMA	POSSIBILI CAUSE	SOLUZIONE
Azionando l'interruttore, la macchina non si avvia	Batteria mancante o non inserita correttamente	Assicurarsi che la batteria sia ben alloggiata
	Batteria scarica	Controllare lo stato di carica e ricaricare la batteria
La macchina si arresta durante il lavoro	Batteria mancante o non inserita correttamente	Assicurarsi che la batteria sia ben alloggiata
	Batteria scarica	Controllare lo stato di carica e ricaricare la batteria
Ridotta autonomia della batteria	Condizioni di utilizzo gravose con maggiore assorbimento di corrente	Ottimizzare l'utilizzo
Il carica batterie non effettua la ricarica della batteria (LED rosso acceso)	Contatti sporchi	Pulire i contatti
Il carica batterie non effettua la ricarica della batteria (nessun LED acceso)	Mancanza di tensione al carica batteria	Controllare che la spina sia inserita e che vi sia tensione alla presa di corrente
	Carica batteria difettoso	Sostituire con un ricambio originale

1 INTRODUCTION	32
1.1 How to read this manual	32
2 KNOWING THE MACHINE	33
2.1 Description of the machine and field of use	33
2.1.1 Intended use	33
2.1.2 Misuse	33
2.2 Machine components	33
2.3 Explanation of symbols and safety warnings (Fig. 2)	33
2.3.1 User information	34
3 GENERAL MACHINE SAFETY WARNINGS	34
3.1 General safety warnings for power tools	36
3.2 Personal Protective Equipment (PPE)	37
4 RULES FOR OPERATION	38
4.1 Additional safety requirements	38
4.2 Instructions for using the rechargeable batteries	39
5 ASSEMBLY	39
5.1 Fitting the handle (Fig. 9)	40
5.2 Installing the battery	40
5.3 Installing the rear guard	40
5.4 Mounting and dismounting implement on machine (Fig. 3)	41
5.4.1 Mounting	41
5.4.2 Dismounting	41
5.4.3 Approved implements	41
6 PREPARING FOR OPERATION	41
6.1 Checking the machine	41
6.2 Battery charging	41
6.3 Display (Fig. 4) (specific to models BCi 530 D - DSi 530 D)	41
7 USING THE POWER UNIT	42
7.1 Start-up (Fig. 12) (specific to BCi 530 D - DSi 530 D)	42
7.2 Start-up (Fig. 13) (specific to BCi 530R D - DSi 530R D)	42
7.3 Mobile application	43
7.3.1 Connect the machine to the application	43
7.3.2 First time using the application	43
7.4 Stopping the machine (Fig. 12) (specific to BCi 530 D - DSi 530 D)	43
7.5 Stopping the motor (Fig. 13) (specific to BCi 530R D - DSi 530R D)	43

8 MODES OF OPERATION AND WORKING TECHNIQUES	44
8.1 Harness (Fig. 15)	44
8.2 After finishing work	44
9 MAINTENANCE	45
9.1 Cooling the machine	45
9.2 Implement coupling joint	45
9.3 Major servicing	45
9.4 Maintenance table	46
10 SHIPPING	46
11 STORAGE	46
12 ENVIRONMENTAL PROTECTION	47
12.1 Demolition and disposal	47
13 WARRANTY CERTIFICATE	48
14 TROUBLESHOOTING	49

1 INTRODUCTION

Thank you for selecting an Emak product.

Our network of dealers and authorized workshops will always be at your complete disposal for any need you may have.

WARNING

For correct use of the machine and to avoid accidents, do not start working until you have read this manual carefully.

EN

WARNING

This manual shall accompany the machine throughout its life.

WARNING

RISK OF HEARING DAMAGE. Under normal conditions of use, this machine may expose the operator to a personal and daily noise level equal to or greater than 85 dB (A).

You will find explanations concerning the operation of the various parts plus instructions for necessary checks and relative maintenance.

WARNING

In order to use the BCi 530 D – DSi 530 D –BCi 530R D – DSi 530R D power unit described in this manual, it must be paired exclusively with one of the compatible accessories specified in this manual. Carefully follow the assembly procedures given in chapter 5 *Assembly*. This manual and the manual for the accessory must be read and used together.

WARNING

Thoroughly read the attachment instruction and maintenance manual as well.

WARNING

Also read the battery and battery charger instruction and maintenance manual!

NOTE

The descriptions and illustrations contained in this manual are not binding. The Manufacturer reserves the right to undertake any modifications it deems necessary without revising this manual.

Images are for illustrative purposes only. The actual components may vary from those depicted. If in doubt, please contact an Authorized Service Center.

1.1 HOW TO READ THIS MANUAL

The manual is divided into chapters and paragraphs. Each paragraph is a sub-level of its respective chapter. References to chapters or paragraphs are indicated with the wording “chapter” or “paragraph” followed by the respective number. Example: “chapter 2”.

In addition to the operating instructions, this manual contains paragraphs that require your special attention. Such paragraphs are marked with the symbols described below:

WARNING

Where there is a risk of an accident or personal, even fatal, injury or serious damage to property.

CAUTION

Where there is a risk of damaging the machine or its individual components.

NOTE

Provides additional information to previous safety message instructions.

The figures in these instructions for use are numbered 1, 2, 3, and so on. The components indicated in the figures are marked with letters or numbers, depending on the case. A reference to component C in Figure 2 is indicated with the wording: "See C, Fig. 2" or simply "(C, Fig. 2)".

2 KNOWING THE MACHINE

EN

2.1 DESCRIPTION OF THE MACHINE AND FIELD OF USE

2.1.1 Intended use

**WARNING**

In order to use the BCi 530 D – DSi 530 D –BCi 530R D – DSi 530R D power unit described in this manual it must be paired exclusively with approved accessories, see 5.4.3 *Approved implements*. In any case, read this manual and the manuals supplied with each accessory carefully before using the complete machines.

2.1.2 Misuse

Any other use, differing from those mentioned above, can be hazardous and cause damage to persons and/or property. Misuse of the machine shall void the warranty and manufacturer's liability, leaving the user liable for costs deriving from damage or injury to the user or to others.

**WARNING**

Any use of the machine not expressly envisaged in this manual is to be considered improper and therefore a source of risk to people and property.

2.2 MACHINE COMPONENTS

Fig. 1 shows the main components of the machine:

- | | |
|--|---|
| 1. Power unit | 7. Display (models BCi 530 D - DSi 530 D) |
| 2. Drive shaft | 8. Harness attachment |
| 3. Front handle | 9. Battery |
| 4. Throttle lever | 10. Implement coupling joint |
| 5. Safety lever (models BCi 530 D - DSi 530 D) | 11. Rear guard |
| 6. Safety lever (models BCi 530R D - DSi 530R D) | |

2.3 EXPLANATION OF SYMBOLS AND SAFETY WARNINGS (FIG. 2)

This machine must be used with care. To this end, the machine bears pictograms intended to remind you of the main precautions for use. Their meaning is explained below. We also recommend that you carefully read the safety rules given in the relevant chapter of this manual.

Replace damaged or illegible labels.

1.

**WARNING**

This machine, if not used correctly, can be hazardous to itself and to others.

2. Remove the battery before maintenance work.
3. Risk of electric shock or electrocution - Keep a safe distance away from power lines.
4. Keep hands away from cutting tools.
5. Do not expose to rain (or moisture).
6. CE conformity marking.

7. Type of machine: **MOTOR UNIT.**
8. Serial number.
9. Year of manufacture.
10. Power supply voltage. Direct current device.
11. Guaranteed sound power level.
12. See chapter 2.3.1 *User information.*
13. Carefully read the instruction and maintenance manual before using this power tool.

EN

2.3.1 User information



Product in compliance with Directives 2011/65/EC and 2012/19/EC on the reduction of hazardous substances in electrical and electronic equipment and the disposal of waste from such equipment.

When the symbol appears on the equipment, this means that it **must** be collected separately from other waste at the end of its working life.

When the equipment is no longer serviceable, accordingly, it should be taken by the user to a special sorted collection center for electrical and electronic waste, or if purchasing a **new product of similar type, returned to the dealer on a one-for-one basis (takeback scheme).**

Proper sorted collection ensures that the discarded equipment can be sent subsequently for eco-friendly recycling, treatment and disposal; this helps to avoid any possible negative impact on the environment and on health, besides enabling the reclamation of materials used in manufacturing the equipment.

Unauthorized dumping of waste is irresponsible, and punishable under statutory regulations.



WARNING

Dispose of the batteries separately from the machine!



WARNING

Also read the battery and battery charger instruction and maintenance manual!

3 GENERAL MACHINE SAFETY WARNINGS



WARNING

Read all safety warnings, instructions, figures and specifications provided with this equipment. Failure to follow all instructions listed below may result in electric shock, fire and/or serious injury.



WARNING

If used properly, this machine is a fast, handy and efficient work tool. If used incorrectly or without the necessary precautions, it can be dangerous. To ensure your safety and comfort, always observe the safety instructions given here below and throughout this handbook.



WARNING

When operated, this product generates an electromagnetic field! In some circumstances, this field may interfere with active or passive medical implants! To reduce the risk of serious or fatal injury, we advise medical implant wearers to consult their doctor and the medical implant manufacturer before using this product!



WARNING

The operator must be trained in all the operations described in the manual.

 **WARNING**

To switch off the machine, put the machine in lock-off and press the throttle lever for 5 seconds.

 **WARNING**

Keep a proper cutting stance. Keep all parts of your body away from the cutting devices.

 **WARNING**

Never use a machine with faulty safety equipment. The machine's safety equipment must be checked and maintained as described in this section. If your machine fails any of these checks, contact an Authorized Service Center to get it repaired.

NOTE

National regulations may limit the use of the machine.

EN

Save all warnings and instructions for future reference.

1. Do not operate the machine unless you have received specific instruction on its use. First-time users must familiarize themselves thoroughly with the operation of the machine before working in the field.
2. Restrict the use of your machine to adult users who understand and can follow the safety rules, precautions, and operating instructions found in this manual. Minors should never be allowed to use the machine.
3. Do not use faulty batteries. Use only genuine original batteries.
4. Be careful not to touch hazardous moving parts before the machine is switched off and the hazardous moving parts have stopped completely.
5. Stop using the machine when people, especially children, or animals are nearby.
6. Before starting the machine, check that the throttle lever works freely.
7. Only work in daylight.
8. Before using the machine and after any impact, check for signs of wear or damage and make the necessary repairs.
9. Never use the machine with damaged or missing guards.
10. Always keep hands and feet away from cutting devices, especially when starting the machine.
11. Never use spare parts or accessories not provided or recommended by the manufacturer.
12. Remove the battery from its housing before checking, cleaning or working on the machine and when the machine is not in use.
13. Always make sure the cooling vents are always free of debris.
14. After each use, remove the battery from its housing and check for any damage.
15. Store the machine out of reach of children.
16. Do not use the machine in case of bad weather and especially in the presence of lightning.
17. Always remove the battery when passing the machine to another person.
18. It is prohibited to fit any device other than that supplied by the manufacturer.
19. Keep all danger and safety labels in perfect condition. If they become damaged or worn, replace them immediately (see chapter 2.3 *Explanation of symbols and safety warnings (Fig. 2)*).
20. Do not attempt to carry out any servicing or repairs other than normal maintenance yourself. Any other operation must be entrusted to an Authorized Service Center.
21. Become familiar with the controls and the correct use of the machine.
22. Always follow the care and maintenance instructions.
23. Check the machine daily to ensure that all safety and other devices are perfectly functional.
24. When the machine is running (or when it is stopped but still hot) keep it well away from flammable materials.
25. Do not use a machine that has been damaged, badly repaired, improperly assembled or modified. Do not attempt to remove or damage or bypass any of the safety devices.
26. Do not tamper with the machine settings in any way (run the machine at the speed set by the manufacturer).
27. Store the machine in a dry place well away from sources of heat and raised off the ground.
28. Only experienced persons who are familiar with the operation and safe use of this machine should use it. If you lend this machine to someone, also give them the Instruction Manual and ensure that they read it before using the machine.
29. Always contact your dealer for any further details.

30. Retain this Instruction Book and refer to it before using the machine.
31. Please note that the owner or the user is responsible for any accidents or damage to third parties or their property.

3.1 GENERAL SAFETY WARNINGS FOR POWER TOOLS

The term "power tool" in the warnings refers to your battery-operated power tool.

Work area safety

- a. **Keep the work area clean and well lit.** Cluttered or dark areas invite accidents.
- b. **Do not operate power tools in explosive atmospheres, such as in the presence of flammable liquids, gases or dust.** Power tools create sparks which may ignite the dust or fumes.
- c. **Keep children and bystanders away while operating the power tool.** Distractions can cause you to lose control.

Electrical safety

- a. **Power tool plugs must match the outlet. Never modify the plug in any way. Do not use adapter plugs with earthed or grounded power tools.** Unmodified plugs and matching outlets will reduce risk of electric shock.
- b. **Avoid body contact with earthed or grounded surfaces such as pipes, radiators, ranges and refrigerators.** There is an increased risk of electric shock if your body is earthed or grounded.
- c. **Do not expose the power tools to rain or moisture.** Water entering a power tool will increase the risk of electric shock.
- d. **Do not abuse the power cable. Never use the power cable to carry, drag or unplug the power tool. Keep power cable away from heat, oil, sharp edges or moving parts.** Damaged or entangled cords increase the risk of electric shock.
- e. **When operating a power tool outdoors, use an extension cable suitable for outdoor use.** Use of a cord suitable for outdoor use reduces the risk of electric shock.
- f. **When using a power tool in a damp place, use a protective residual current device (RCD).** Use of an RCD reduces the risk of electric shock.

Personal safety

- a. **Stay alert, watch what you are doing and use common sense when operating a power tool. Do not use a power tool while you are tired or under the influence of drugs, alcohol or medication.** A moment of inattention while operating power tools may result in serious personal injury.
- b. **Use personal protective equipment. Always wear eye protection.** Protective equipment such as a dust mask, non-skid safety shoes, hard hat or hearing protection used for appropriate conditions will reduce personal injuries.
- c. **Prevent accidentally switching on the power tool. Ensure the switch is in the off-position before connecting to a power source and/or battery pack, when picking up or carrying the tool.** Carrying power tools with your finger on the switch or energizing power tools that have the switch on invites accidents.
- d. **Remove any adjusting key or wrench before turning the power tool on.** A wrench or a key left attached to a rotating part of the power tool may result in personal injury.
- e. **Do not overreach. Look for firm footholds and always keep yourself well balanced** to have better control of the power tool in unexpected situations.
- f. **Dress properly. Do not wear loose clothing or jewelry. Keep your hair and clothing away from moving parts.** Loose clothes, jewelry or long hair can be caught in moving parts.
- g. **If devices are provided for the connection of dust extraction and collection equipment, ensure these are connected and used properly.** Use of dust collection can reduce dust-related hazards.
- h. **Prevent the familiarity achieved through frequent use of the tool from leading to a lowered level of alertness and disregard for tool-related safety principles.** A careless action can cause severe injury within a fraction of a second.

Power tool use and care

- a. **Do not force the power tool. Use the correct power tool for the job.** The correct power tool will do the job better and safer at the rate for which it was designed.
- b. **Do not use the power tool if the switch does not turn it on, or does not turn it off correctly.** Any power tool that cannot be controlled with the switch is dangerous and must be repaired.

- c. **Disconnect the plug from the power outlet and/or, if removable, remove the battery pack from the power tool before making any adjustments, changing accessories or storing power tools.** Such preventive safety measures reduce the risk of starting the power tool accidentally.
- d. **Store power tools out of the reach of children and do not allow persons unfamiliar with the power tool or these instructions to operate the power tool.** Power tools are dangerous in the hands of untrained users.
- e. **Maintenance of power tools and accessories. Make sure the moving parts of the tool are not misaligned or jammed and that there are no broken parts or other conditions that could prevent the power tool from operating correctly. If damaged, have the power tool repaired before use.** Many accidents are caused by poorly maintained power tools.
- f. **Keep cutting devices sharp and clean.** Properly maintained cutting tools with sharp cutting edges are less likely to bind and are easier to control.
- g. **Use the power tool, accessories, tool bits etc. in accordance with these instructions, taking into account the working conditions and the work to be performed.** Use of the power tool for operations different from those intended could result in a hazardous situation.
- h. **Keep handgrips and grip surfaces dry, clean, and free from oil and grease.** Slippery handgrips and grasping surfaces do not allow for safe handling and control of the tool in unexpected situations.

Battery-powered tool use and care

- a. **Only charge batteries in chargers recommended by the manufacturer.** Using a charger that is not designed for the tool battery can cause fires.
- b. **Only use power tools with compatible battery packs.** The use of any other battery pack may cause injury or fires.
- c. **When the battery pack is not in use, you should keep it away from other metal objects such as paper clips, coins, keys, nails, screws or other small metal objects that can create a connection between two terminals.** Short-circuiting battery terminals may cause injury or fires.
- d. **If the battery is abused, fluid may leak from it; avoid contacting this fluid. In case of accidental contact with the fluid, rinse with water. If you get the fluid in your eyes, immediately seek medical advice.** Leaking battery fluid can cause skin irritation or burns.
- e. **Do not use a battery pack or tool that has been damaged or modified.** Damaged or modified battery packs may behave in unpredictable ways resulting in fire, explosion or the risk of injury.
- f. **Do not expose the battery or battery pack to fire or excessively high temperatures.** Exposure to fire or temperatures above 130°C (265°F) may cause explosions.
- g. **Follow the instructions for correctly charging the battery and do not charge the battery in areas with an ambient temperature other than the one specified in the instructions.** Charging the battery improperly or outside the specified temperature range may damage the battery and increase the risk of fire.

Service

- a. **Have your power tool serviced by a qualified repair person using only identical replacement parts.** This will ensure that the safety of the power tool is maintained.
- b. **Never carry out maintenance on a damaged battery pack.** Battery maintenance must only be carried out by the manufacturer or service centers authorized by the manufacturer.

3.2 PERSONAL PROTECTIVE EQUIPMENT (PPE)

Personal protective equipment (PPE) means any equipment intended to be worn by the operator in order to protect them from risks to their safety or health at work, as well as any device or accessory intended for this purpose. The use of PPE does not eliminate the risk of injury, but reduces the severity of the injury in case of an accident.

The following is a list of personal protective equipment to be used when operating the machine:

- **Wear cut-resistant safety shoes fitted with non-slip soles and steel tips.**
- **Wear protective goggles or face screens, and protective helmet.**
- **Protect yourself against noise; for example, by using earmuffs or ear plugs.**



WARNING

The use of hearing protection requires greater attention and caution, because such equipment may restrict your ability to hear sounds indicating danger (shouts, alarms, etc.). Suitable protective equipment reduces the risk of hearing loss.

- Wear gloves that permit the maximum absorption of vibrations.
- Wear approved safety protective clothing. Protective jackets and dungarees are ideal.

EN



WARNING

Clothing must be suitable for the purpose and not get in the way. Wear protective close-fitting clothing. Do not wear clothes, scarves, ties or jewelry that could become entangled in the machine, undergrowth, or other. Tie up long hair and protect it.

NOTE

Get advice from your trusted dealer for choosing adequate clothing.

4 RULES FOR OPERATION

How to work with a battery-powered tool

- Avoid working on wet or slippery ground, or on rough or steep terrain that will not ensure the operator's stability during operation.
- Never run, but walk and pay attention to the unevenness of the ground and the presence of any obstacles.
- Stop the machine before placing it on the ground.
- Assess the potential risks that may arise in the area to be worked on, and take all the necessary precautions to ensure your safety, particularly on slopes, uneven or slippery terrain, or loose soil.
- On slopes, work across the slope, never downwards or upwards.
- Pay close attention to cliffs, ditches or embankments.
- When using the machine near the road, pay attention to traffic.
- Pay attention when near live electrical cables.
- The machine must not be used by persons who are unable to hold it firmly with both hands and/or remain steadily balanced on their legs while working.
- The machine must not be used by more than one person.
- Never use the machine if the user is tired or unwell, or has taken medications, drugs, alcohol or substances harmful to their ability to react and their alertness.

Recommendations for beginners

Before using the machine for a job for the first time, it is a good idea to gain the necessary familiarity with it and the most suitable work techniques, by trying to firmly grip the machine and performing the movements required by the work.

4.1 ADDITIONAL SAFETY REQUIREMENTS

1. Carefully read the instructions.
2. Become familiar with the controls and the correct use of the machine.
3. Be careful not to touch hazardous moving parts before the machine is switched off and the hazardous moving parts have stopped completely.
4. Wear protective goggles.
5. Never allow the machine to be used by children, or persons unfamiliar with these instructions.
6. Stop using the machine when people, especially children, or animals are nearby.
7. Only work in daylight.
8. Before using the machine and after any impact, check for signs of wear or damage and make the necessary repairs. Check the machine to ensure that all safety and other devices are perfectly functional.
9. Never use the machine with damaged or missing guards.

10. Always keep hands and feet away from moving parts, especially when starting the machine.
11. Never use spare parts or accessories not provided or recommended by the manufacturer.
12. Remove the battery from its housing before checking, cleaning or working on the machine and when the machine is not in use.
13. Always make sure the cooling vents are always free of debris.
14. After each use, remove the battery from its housing and check for any damage.
15. Store the machine out of reach of children.
16. Immediately stop working in case of accident or breakage.
17. Do not use the machine in case of bad weather and especially in the presence of lightning.
18. Always remove the battery when passing the machine to another person.

Handling and proper use of battery-powered tools

- a. Make sure the tool is switched off before inserting the battery. Installing a battery into a power tool that is switched on can cause accidents.
- b. To charge the batteries, only use battery chargers recommended by the manufacturer. Battery chargers are generally specific to the type of battery; if used with other types, there is a risk of fire hazard.
- c. Only use the special batteries provided for your tool. Using other batteries can cause injury or constitute a fire hazard.
- d. Keep the unused battery away from office clips, coins, keys, nails, screws or other small metal objects that could cause a short circuit in the contacts. A short circuit between the battery contacts can result in combustion or fire.
- e. Check that the battery is in good conditions and that there are no signs of damage. Do not use the machine with a damaged or worn battery.

4.2 INSTRUCTIONS FOR USING THE RECHARGEABLE BATTERIES

General precautions

- The battery must never be opened.



WARNING

Never throw used batteries into a fire. EXPLOSION HAZARD!

- Connect the battery charger only to outlets with the mains voltage shown on the nameplate.
- Use only an original battery.
- During prolonged use, the battery may heat up. Let it cool down before recharging it.
- Store the battery and battery charger out of reach of children.
- Do not use the battery charger in the presence of flammable substances or fumes.
- Only charge the batteries at a temperature between 10°C and 40°C.
- Store the batteries in areas at a temperature between 0°C and 23°C.
- Never cause a short-circuit between the contacts of the rechargeable batteries and do not connect them to metal objects.
- When transporting batteries, make sure that the contacts are not connected to each other and do not use metal containers to transport them.
- Short-circuiting the battery can cause an explosion. In any case, the short circuit damages the rechargeable battery.
- Regularly check that the battery charger cable is not damaged. If the cable is damaged, replace the battery charger.
- Fully recharge the batteries before storing them for the winter.
- The battery can only be recharged with the CRG 520 battery charger.

5 ASSEMBLY



WARNING

Pay close attention when assembling the components so as not to compromise the safety and good working order of the machine; if in doubt, contact your Authorized Service Center.

 **WARNING**

Unpacking and completing the assembly should be done on a flat and stable surface, with enough space for handling the machine and its packaging, always making use of suitable tools.

The packaging should be disposed of in accordance with local regulations in force.

For safety reasons, during transportation, the lithium-ion battery (if provided) is delivered separately from the machine and partially charged. Before using the machine, you must charge the battery following the instructions given in chapter 6.2 *Battery charging*.

EN

5.1 FITTING THE HANDLE (FIG. 9)

- Make sure that the battery is not fitted in its housing.
- Insert the front handgrip (A) on the drive tube (B), with the cover (C).
- Insert the screws (D) and fasten the handgrip.
- The position of the handgrip can be adjusted as needed by the operator.

 **WARNING**

Mount the handgrip (A, Fig. 10) between the label arrows (B, Fig. 10) and rear handgrip. This assembly applies to both handgrips.

NOTE

The display is only present on models BCi 530 D - DSi 530 D).

5.2 INSTALLING THE BATTERY

Push the battery into its seat until it locks into place.

 **WARNING**

Use only original battery packs. The use of other batteries poses a fire risk and may result in injuries or an explosion.

 **WARNING**

Only 2.5Ah and 4Ah batteries can be used with CRG 520 battery chargers.

Removing the battery

Press the button (D, Fig. 6) to slide out the battery pack.

 **WARNING**

Also read the battery and battery charger instruction and maintenance manual!

5.3 INSTALLING THE REAR GUARD

Assemble the two parts of the guard (A, Fig. 8). Fasten with the bolts (B, Fig. 8).

 **WARNING**

Installing the rear guard is recommended.

5.4 MOUNTING AND DISMOUNTING IMPLEMENT ON MACHINE (FIG. 3)

5.4.1 Mounting

1. Loosen the coupling (E) by turning the knob (C) counterclockwise.
2. Align the implement rivet (B) with the channel (A) in the coupling (E).
3. Insert the implement tube (D) into the coupling (E) all the way.

NOTE

To facilitate the procedure, rotate the implement tool to engage the drive shaft with the fitting. Check to ensure there is no dirt or debris in the coupling.

EN

4. Tighten knob (C) fully by turning it clockwise.

5.4.2 Dismounting

Release the coupling by turning knob (C) counter-clockwise and remove the implement.

5.4.3 Approved implements

The following implements can be coupled to the engine unit:

Brush cutter implement	D-BCI 35 D
Pole pruner implement	D-PPH
Hedgetrimmer implement	D-HCH
Blower implement	D-BV
Extension implement	H

6 PREPARING FOR OPERATION

6.1 CHECKING THE MACHINE



WARNING

Make sure that the battery is not fitted in its housing.

Before beginning work, it is necessary to:






- check that the throttle lever and safety lever can move freely, without forcing, and that upon release they return quickly and automatically to their neutral position;
- check that the throttle lever stays locked, if the safety lever is not pressed;
- check that the cooling vents are not clogged;
- check that the handgrips and machine guards are clean and dry, correctly assembled and firmly secured to the machine;
- Check that additional tools and guards are not damaged;
- check that the machine has no signs of wear or damage due to impact or other causes, and make the necessary repairs;
- check that the battery is in good conditions and that there are no signs of damage. Do not use the machine with a damaged or worn battery;
- charge the battery following the instructions given in chapter 6.2 *Battery charging*.

6.2 BATTERY CHARGING

For information on the proper use, method and monitoring of the charge level and key to indicators, see the use and maintenance manual for the battery charger.

6.3 DISPLAY (FIG. 4) (SPECIFIC TO MODELS BCI 530 D - DSI 530 D)

Switch on the display by pressing the ON/OFF (A) button once.

Icon	Description
	<p>Alarm warning light. Indicates that the machine has an issue that can be resolved by the operator. Example: battery overheating, or excessive use of the machine. Stop working and let the machine rest for a few minutes. The color indicates what type of alarm it is:</p> <ul style="list-style-type: none"> • Green: machine in lock-off status. • Blue: problem on battery side. • Red: problem on machine/control unit side (possible overheating).
	<p>Service indicator light. Indicates that there may a problem that cannot be resolved by the operator. Immediately stop working and contact an Authorized Service Center as soon as possible.</p>
	<p>Blue warning light. The light is on steady when connected with the mobile device. See chapter 7.3 <i>Mobile application</i>.</p>
	<p>Battery charge indicator. The indicator is on while operating the machine. The color indicates the charge status:</p> <ul style="list-style-type: none"> • Green: charge greater than 50% • Yellow: charge between 50% - 10% • Red: charge below 10%
	<p>Device speed indicator. Four speed levels. When switched on, the speed is set to the third level. To change speed, press the ON/OFF (A) button. The speed is only set in increasing sequence (e.g.: 1-2-3-4-1-2-3-4 etc.).</p>

7 USING THE POWER UNIT

7.1 START-UP (FIG. 12) (SPECIFIC TO BCI 530 D - DSI 530 D)



WARNING

If no implement is fitted the engine drive shaft is accessible. NEVER start the power unit without an implement coupled to it. Using the power unit without a recommended coupled implement can cause serious injury to the user and/or damage to the power unit.



WARNING

Before starting the machine, make sure the implement is coupled correctly and is not in contact with any objects.



WARNING

Before starting the machine, check that the throttle lever works freely.

Before starting up the machine, insert the battery (A, Fig. 11) into its housing.

To start up the machine:

- Press the ON/OFF (D) button.
- Firmly grip the machine with both hands.
- After pressing the ON/OFF button, operate the safety lever (E) within five seconds.
- Operate the throttle lever (C).

To exit the lock-off condition, press the ON/OFF (D) button on the display.

7.2 START-UP (FIG. 13) (SPECIFIC TO BCI 530R D - DSI 530R D)



WARNING

Before starting the machine, check that the throttle lever works freely.

Before starting up the machine, insert the battery (A, Fig. 11) into its housing.

To start up the machine:

- Firmly grip the machine with both hands.
- Operate the safety lever (E).
- Operate the throttle lever (C).

7.3 MOBILE APPLICATION

EN

7.3.1 Connect the machine to the application

Switch on the machine. In machines with display, the blue light is on steady when connected with the mobile device. Search can be activated by removing and reinserting the battery. For more details, see the instructions in the dedicated application (Oleo-Mac Hub - Efcó Hub). The application is free for mobile devices and provides extended functions (additional information on the machine, machine details, operation, parts and maintenance). Machines with integrated wireless technology can connect with mobile devices and enable additional functions.

7.3.2 First time using the application

1. Download the application on your mobile device.
2. Register with the application.
3. Follow the instructions to connect and register the machine.

NOTE

The Oleo-Mac Hub - Efcó Hub application is available for download in all markets. Contact an Authorized Service Center for more information.

7.4 STOPPING THE MACHINE (FIG. 12) (SPECIFIC TO BCI 530 D - DSI 530 D)

Release the safety lever (E) for 5 seconds; the machine will enter lock-off status (6.3 *Display (Fig. 4) (specific to models BCI 530 D - DSI 530 D)*). With the machine in lock-off, press and hold the throttle lever (C) for 5 seconds.

7.5 STOPPING THE MOTOR (FIG. 13) (SPECIFIC TO BCI 530R D - DSI 530R D)

Release the switch lever (C) to stop the machine. If the switch lever (C) is pressed again, the machine will restart. To turn off the machine completely, remove the battery.

8 MODES OF OPERATION AND WORKING TECHNIQUES

WARNING

For your safety and the safety of others:

1. Do not use the machine before carefully reading the instructions. Become familiar with the controls and the correct use of the machine. Learn how to quickly stop it.
2. Remember that the operator or user is responsible for accidents and unforeseen events that may occur to other people or their property.
3. Wear appropriate clothing while working. Your dealer can give you information on the most appropriate accident prevention material to ensure workplace safety.
4. Only work in daylight or with a good source of artificial light.
5. Thoroughly inspect the entire work area and remove anything that could be thrown by the machine (branches, wires, hidden cables, stones, etc.).
6. Stop the machine and remove the battery from its housing:
 - if the machine starts to vibrate abnormally: in this case, immediately look for the cause of the vibration and make the necessary checks at an Authorized Service Center;
 - each time the machine is left unattended;
 - before checking, cleaning, or working on the machine;
 - after hitting a foreign object. Check for any damages and make the necessary repairs before using the machine again;
 - when the machine is not in use.
7. To avoid the risk of fire, do not leave the machine on leaves or dry grass when the machine is overheated.

CAUTION

Always remember that incorrectly used power tools may be disruptive to others. To respect others and the environment:

- Avoid using the machine in places and at times that may be disruptive.
- Strictly comply with local regulations for the disposal of damaged parts or any element with a strong environmental impact.

8.1 HARNESS (FIG. 15)

A harness is available as an accessory.

Correct harness adjustment allows the machine to have good balance and a suitable height above the ground.

- Put on the harness.
- Hook the machine onto the harness using the carabiner (A, Fig. 15).
- Position the hook (B, Fig. 15) to get the machine in the best balanced position.
- Position the buckle to obtain the correct machine height.

WARNING

Wear the harness and always keep both hands on the handgrips while operating the machine.

8.2 AFTER FINISHING WORK

Once you are done working, stop the machine as indicated above.

WARNING

Let the machine cool down before storing it in any environment.

To lower the risk of fire, remove any grass residue, leaves or excess grease from the machine; do not leave containers with mowing waste material inside a room.

9 MAINTENANCE

WARNING

- Always wear protective gloves during maintenance operations.
- Do not carry out maintenance with the motor or battery hot. Stop the machine and let it cool down. Carry out maintenance with the machine switched off and the battery removed.
- Failure to maintain or improper maintenance, removal or modification of safety devices, and/or use of non-original spare parts, can cause serious or fatal injury to the operator or third parties.

EN

WARNING

For your safety and the safety of others:

- After each use, remove the battery from its housing and check for any damage.
- Proper maintenance is essential to maintain the original good working order and safety of the machine over time.
- Keep nuts and screws tightened, to make sure the machine is always in safe working conditions.
- Never use the machine with worn or damaged parts. Damaged parts must always be replaced and never repaired.
- Only use original spare parts. Parts that are not of the same quality could damage the machine and harm safety.

WARNING

During maintenance operations, remove the battery from its housing.

9.1 COOLING THE MACHINE

To prevent overheating and damaging the machine, the cooling air vent grilles must always be kept clean and free of grass and debris.

9.2 IMPLEMENT COUPLING JOINT

To ensure constant and smooth operation of the machine, every 30 hours of operation it is necessary to disassemble the implement (D, Fig. 3), grease the drive shaft inside the coupling (E, Fig. 3) and the drive shaft at the end of the implement (D, Fig. 3). Use high quality molybdenum disulfide grease. Each time you change the implement, check that the coupling is greased.

9.3 MAJOR SERVICING

It is advisable to carry out a general inspection at the end of the season for heavy use, and every two years for normal use, to be carried out by a specialized technician from the service network.

Find the Authorized Service Center closest to you on: <https://www.myemak.com/int/filiali-e-distributori/distributori>.

WARNING

- Any maintenance operations not specifically dealt with in this manual must be carried out by an Authorized Service Center. To ensure that your machine continues to function correctly, use only ORIGINAL SPARE PARTS.
- Any unauthorized changes and/or the use of non-original spare parts may cause serious and even fatal injury to the operator or third parties and will immediately void the warranty.

9.4 MAINTENANCE TABLE

Maintenance	Daily maintenance	Monthly maintenance
Clean the outside of the machine with a clean, dry cloth. Never use water.	X	
Keep the handgrips dry, clean, and free from oil and grease.	X	
Make sure the switch lever works correctly and is not damaged.	X	
Make sure the throttle lever and safety lever work correctly in terms of safety.	X	
Check that all controls are undamaged and in good working order.	X	
Check that nuts and screws are tightened.	X	
Check that the battery is intact.	X	
Check the battery charge status.	X	
Check that the battery charger is intact and operational.	X	
Check the connections between the battery and the machine, and check the connection between the battery and battery charger as well.		X

10 SHIPPING



WARNING

When transporting the machine on a vehicle, ensure that it is firmly and securely fastened using straps or belts. The machine must be transported in the horizontal position, also ensuring compliance with applicable transport regulations for such machines.

- Switch off the machine, wait for the cutting tool to stop and remove the battery from its housing.
- Hold the machine only by the handgrip and orient the cutting device in the direction opposite the direction of travel.

11 STORAGE

If the machine is to be stored for long periods:

- Remove the battery (read also the battery manual, which contains information for correct battery storage).
- Store batteries out of the reach of children, in a dark and dry place at $0 \div 23^{\circ}\text{C}$, free of dust and free of corrosive gases. Avoid storing in direct sunlight.
- During use, the battery is protected against total discharge by a protective device that switches off the machine and stops its operation.
- Run the machine empty to completely empty also the delivery pipe and the oil pump.
- At the end of each work session, thoroughly clean the machine of dust and debris, repair or replace defective parts.
- The machine must be stored in a dry place, protected from bad weather.
- Store the machine out of the reach of children.
- The procedures for returning the machine to service following winter storage are the same as for starting up during everyday use (see chapters 7.1 *Start-up (Fig. 12) (specific to BCi 530 D - DSi 530 D)*, 7.2 *Start-up (Fig. 13) (specific to BCi 530R D - DSi 530R D)*).

12 ENVIRONMENTAL PROTECTION

Environmental protection should be a priority of considerable importance when using the machine, for the benefit of both social cohesion and the environment in which we live.

- Try not to cause any disturbance to the surrounding area.
- Scrupulously comply with local regulations and provisions for the disposal of packaging, oils, petrol, gasoline, batteries, filters, deteriorated parts or any elements which have a strong impact on the environment. This waste must not be disposed of as normal waste, it must be separated and taken to specified waste disposal centers where the material will be recycled.

EN

12.1 DEMOLITION AND DISPOSAL

When the machine reaches the end of its service life, do not dispose of it into the environment; instead take it to a waste disposal center.

Most materials used in the manufacture of the machine are recyclable; all metals (steel, aluminum, brass) can be delivered to a normal recycling station. For information, contact your local waste recycling service. Waste disposal must be carried out with respect for the environment, avoiding soil, air and water pollution.

In all cases, applicable local legislation must be complied with.

When the machine is scrapped the CE mark label must also be destroyed together with this manual.

13 WARRANTY CERTIFICATE

This machine has been designed and manufactured using the most modern techniques. The company guarantees its products for 24 months from the date of purchase, for home and leisure use. Warranty is limited to 12 months in the case of professional use.

Limited warranty

EN

1. The warranty period starts on the date of purchase. The manufacturer, acting through the sales and technical assistance network, will replace free of charge any parts proven defective in material, machining or manufacturing. The warranty does not affect the purchaser's rights as established under legislation governing the consequences of defects in the machine.
2. Technical personnel will undertake the necessary repairs in the minimum time possible, compatible with organizational needs.
3. **To make any claim under the warranty, this certificate of warranty, fully completed, bearing the dealer's stamp and accompanied by the invoice or receipt showing the date of purchase, must be displayed to the personnel authorized to approve work.**
4. The warranty becomes null and void if:
 - The product has evidently not been serviced correctly,
 - The machine has been used for improper purposes or has been modified in any way,
 - Unsuitable lubricants and fuels have been used,
 - Non-original spare parts or accessories have been fitted,
 - Work has been done on the product by unauthorized persons.
5. The manufacturer's warranty does not cover consumables or parts subject to normal wear in operation.
6. The warranty does not cover work to update or improve the machine.
7. The warranty does not cover any preparation or maintenance work required during the warranty period.
8. Damage incurred during transport must be immediately brought to the attention of the carrier: failure to do so shall render the warranty null and void.
9. Motors of other manufacturers (Briggs & Stratton, Tecumseh, Kawasaki, Honda, etc.) fitted to our machines are covered by the warranties of the motor manufacturer.
10. The warranty does not cover injury or damage caused directly or indirectly to persons or things by defects in the machine or by periods of extended disuse of the machine resulting from the said defects.

Warranty form

Cut and fill out the warranty form on the back of this manual.

14 TROUBLESHOOTING



WARNING

- Always stop the machine and disconnect the battery before performing all the corrective tests recommended in the table below, except in cases where machine operation is explicitly requested.
- When all possible causes have been checked and the problem is not resolved, consult an Authorized Service Center. If a problem occurs that is not listed in this table, consult an Authorized Service Center.

PROBLEM	POSSIBLE CAUSES	SOLUTION
When operating the switch, the machine does not start	Battery is missing or fitted incorrectly	Make sure the battery is properly inserted
	Battery is flat	Check the charge status and recharge the battery
The machine stops while working	Battery is missing or fitted incorrectly	Make sure the battery is properly inserted
	Battery is flat	Check the charge status and recharge the battery
Reduced duration of the battery	Conditions of heavy use with greater current absorption	Optimize usage
The battery charger does not recharge the battery (red LED light on)	Dirty contacts	Clean the contacts
The battery charger does not recharge the battery (no LED light on)	No voltage to the battery charger	Check that the plug is inserted and that there is voltage to the power outlet
	Defective battery charger	Replace with original spare part

EN

1 INTRODUCTION	51	8 MODES OPÉRATOIRES ET TECHNIQUES DE TRAVAIL	64
1.1 Modalités de lecture du manuel	51	8.1 Harnais (Fig. 15)	64
2 PRÉSENTATION DE LA MACHINE	52	8.2 Fin du travail	64
2.1 Description de la machine et domaine d'utilisation	52	9 ENTRETIEN	65
2.1.1 Usage prévu	52	9.1 Refroidissement de la machine	65
2.1.2 Usage impropre et/ou inhabituel	52	9.2 Joint de fixation des adaptations	65
2.2 Composants de la machine	52	9.3 Entretien extraordinaire	65
2.3 Explications des symboles et avertissements de sécurité (Fig. 2)	52	9.4 Tableau d'entretien	66
2.3.1 Information aux utilisateurs	53	10 TRANSPORT	66
3 CONSIGNES DE SÉCURITÉ GÉNÉRALES CONCERNANT LA MACHINE	53	11 ENTREPOSAGE	66
3.1 Recommandations générales de sécurité pour l'outil électrique	55	12 PROTECTION DE L'ENVIRONNEMENT	67
3.2 Équipements de protection individuelle (EPI)	57	12.1 Démolition et élimination	67
4 CONSIGNES D'UTILISATION	57	13 CERTIFICAT DE GARANTIE	68
4.1 Consignes de sécurité supplémentaires	58	14 DÉPANNAGE	69
4.2 Consignes d'utilisation des accumulateurs	59		
5 ASSEMBLAGE	59		
5.1 Montage de la poignée (Fig. 9)	59		
5.2 Montage batterie	60		
5.3 Montage de la protection arrière	60		
5.4 Montage et démontage de l'application sur la machine (Fig. 3)	60		
5.4.1 Montage	60		
5.4.2 Démontage	60		
5.4.3 Adaptations approuvées	61		
6 PRÉPARATION AVANT L'UTILISATION	61		
6.1 Contrôle de la machine	61		
6.2 Recharge de la batterie	61		
6.3 Écran (Fig. 4) (spécifique aux modèles BCi 530 D - DSi 530 D)	61		
7 UTILISATION DE L'UNITÉ MOTRICE	62		
7.1 Démarrage (Fig. 12) (spécifique aux modèles BCi 530 D - DSi 530 D)	62		
7.2 Démarrage (Fig. 13) (spécifique aux modèles BCi 530R D - DSi 530R D)	62		
7.3 Application mobile	63		
7.3.1 Connecter la machine à l'application	63		
7.3.2 Première utilisation de l'application	63		
7.4 Arrêt de la machine (Fig. 12) (spécifique aux modèles BCi 530 D - DSi 530 D)	63		
7.5 Arrêt du moteur (Fig. 13) (spécifique aux modèles BCi 530R D - DSi 530R D)	63		

1 INTRODUCTION

Merci d'avoir choisi un produit Emak.

Notre réseau de distributeurs et d'assistance est à votre disposition pour toute nécessité.

ATTENTION

Pour un emploi correct de la machine et pour éviter tout accident, ne commencez pas le travail sans avoir préalablement lu ce manuel avec attention.

ATTENTION

Ce manuel doit accompagner la machine tout au long de sa durée de vie.

ATTENTION

RISQUE DE DOMMAGES AUDITIFS. En conditions normales d'utilisation, cet instrument peut représenter pour l'opérateur préposé un niveau d'exposition personnelle et quotidienne au bruit égale ou supérieure à 85 dB (A).

Vous y trouverez les descriptions du fonctionnement des différents composants, ainsi que les instructions relatives aux contrôles et aux procédures d'entretien requis.

ATTENTION

Pour pouvoir être utilisée, l'unité motrice BCI 530 D – DSI 530 D – BCI 530R D – DSI 530R D décrite dans ce manuel doit être couplée uniquement à l'un des accessoires compatibles indiqués dans ce manuel. Respecter scrupuleusement les procédures de montage précisées au chapitre 5 *Assemblage*. Lire et utiliser ensemble ce manuel et celui de l'accessoire.

ATTENTION

Lire également attentivement le manuel d'utilisation et d'entretien de l'application.

ATTENTION

Lire attentivement le manuel d'utilisation et d'entretien de la batterie et du chargeur de batterie !

REMARQUE

Les descriptions et les illustrations figurant dans le présent manuel ne sont pas rigoureusement contractuelles. Le constructeur se réserve le droit d'apporter des modifications éventuelles sans être tenu de mettre à jour à chaque fois ce manuel.

Les figures ne sont données qu'à titre indicatif. Les composants réels peuvent être différents de ceux illustrés. En cas de doute, contactez le centre d'assistance agréé.

1.1 MODALITÉS DE LECTURE DU MANUEL

Le manuel est subdivisé en chapitres et en paragraphes. Chaque paragraphe correspond à un sous-niveau du chapitre auquel il se rapporte. Les références à des chapitres ou des paragraphes sont signalées par la mention « chapitre » ou « paragraphe » suivie du numéro correspondant. Exemple : « chapitre 2 ».

Outre les instructions relatives au fonctionnement, le présent manuel contient des paragraphes requérant une attention particulière de votre part. Ces paragraphes sont signalés par les symboles décrits ci-dessous :

ATTENTION

Lorsqu'il existe des risques d'accidents, de blessures corporelles voire mortelles, ou de graves dommages au matériel.

FR

 **AVERTISSEMENT**

Lorsqu'il existe un risque de dommages relatifs à la machine ou à ses composants.

REMARQUE

Donne une information complémentaire aux consignes de sécurité précédentes.

Les figures reportées dans ces instructions d'utilisation sont numérotées 1, 2, 3, etc. Les composants illustrés sur les figures sont indiqués par des lettres ou des chiffres, selon le cas. Une référence au composant C sur la figure 2 est indiquée de la manière suivante : « Voir C, Fig. 2 » ou simplement « (C, Fig. 2) ».

FR

2 PRÉSENTATION DE LA MACHINE

2.1 DESCRIPTION DE LA MACHINE ET DOMAINE D'UTILISATION

2.1.1 Usage prévu

 **ATTENTION**

Pour pouvoir être utilisée, l'unité motrice BCi 530 D – DSi 530 D – BCi 530R D – DSi 530R D décrite dans ce manuel doit être couplée exclusivement aux accessoires approuvés, voir 5.4.3 Adaptations approuvées. Dans tous les cas, lire attentivement ce manuel et ceux des accessoires avant d'utiliser les machines complètes.

2.1.2 Usage impropre et/ou inhabituel

Tout autre usage que ceux indiqués plus haut, peut s'avérer dangereux et provoquer des dommages aux personnes et/ou aux choses (biens).

L'usage impropre et/ou inhabituel de la machine comporte l'annulation de plein droit de la garantie et dégage le constructeur de toute responsabilité, en faisant assumer à l'utilisateur les frais dérivant des dommages ou lésions propres ou à des tiers.

 **ATTENTION**

Toute utilisation de la machine non expressément prévue dans le manuel doit être considérée comme non conforme et donc source de risques pour les personnes et les choses.

2.2 COMPOSANTS DE LA MACHINE

La Fig. 1 illustre les composants principaux de la machine :

- | | |
|---|--|
| 1. Unité motrice | 7. Écran (modèles BCi 530 D - DSi 530 D) |
| 2. Tube de transmission | 8. Attache harnais |
| 3. Poignée avant | 9. Batterie |
| 4. Levier accélérateur | 10. Joint de fixation des adaptations |
| 5. Levier de sécurité (modèles BCi 530 D - DSi 530 D) | 11. Protection arrière |
| 6. Levier de sécurité (modèles BCi 530R D - DSi 530R D) | |

2.3 EXPLICATIONS DES SYMBOLES ET AVERTISSEMENTS DE SÉCURITÉ (FIG. 2)

Utiliser la machine avec prudence. Pour cela, des pictogrammes sont apposés sur la machine pour vous rappeler les précautions d'emploi principales de celle-ci. La signification de ces pictogrammes est donnée ci-après. Veuillez en outre lire attentivement les règles de sécurité que vous trouverez dans le chapitre correspondant du présent manuel.

Remplacer les étiquettes abîmées ou illisibles.

- 1.



ATTENTION

Cette machine peut être dangereuse pour soi-même et pour les autres si elle n'est pas correctement utilisée.

- Sortir la batterie avant toute opération d'entretien.
- Risque de choc électrique ou d'électrocution - Rester à une distance de sécurité des lignes électriques.
- Éloigner les mains des organes de coupe.
- Ne pas exposer à la pluie (ou à l'humidité).
- Label CE de conformité.
- Type de machine : **UNITÉ MOTRICE.**
- Numéro de série.
- Année de fabrication.
- Tension d'alimentation. Dispositif à courant continu.
- Niveau de puissance acoustique garanti.
- Voir chapitre 2.3.1 *Information aux utilisateurs.*
- Lire le manuel d'utilisation et d'entretien avant d'utiliser cette machine.

FR

2.3.1 Information aux utilisateurs



Article conforme aux Directives 2011/65/CE et 2012/19/CE relatives à la limitation de l'utilisation de certaines substances dangereuses dans les équipements électriques et électroniques et à l'élimination des déchets.

Ce symbole apposé sur l'appareil indique que l'article en question **devra** faire l'objet d'une élimination séparée des autres déchets à la fin de sa vie utile.

Par conséquent, l'utilisateur devra apporter l'appareil à un centre de collecte sélective des DEEE ou le retourner au revendeur au moment de l'achat d'un **nouvel appareil de type équivalent, selon un rapport de un à un.**

Le tri sélectif correct en vue du recyclage, du traitement et de l'élimination de l'appareil de manière compatible avec l'environnement contribue à éviter tout effet négatif sur l'environnement et sur la santé et favorise le recyclage des matériaux qui composent l'appareil.

L'élimination abusive de l'appareil de la part de l'utilisateur comporte l'application des sanctions prévue par la loi de chaque pays.



ATTENTION

Mettre la batterie au rebut en la séparant de la machine !



ATTENTION

Lire attentivement le manuel d'utilisation et d'entretien de la batterie et du chargeur de batterie !

3 CONSIGNES DE SÉCURITÉ GÉNÉRALES CONCERNANT LA MACHINE



ATTENTION

Lire toutes les recommandations de sécurité, les consignes, les illustrations et les spécifications fournies avec cet appareil. Le non-respect de toutes les consignes illustrées ci-après peut provoquer des électrocutions, des incendies et/ou des blessures graves.



ATTENTION

Bien utilisée, la machine est un outil de travail rapide, pratique et efficace. Mais si elle est mal utilisée ou utilisée sans prendre les précautions nécessaires, elle peut devenir un outil dangereux. Pour rendre votre travail agréable et sans risques, nous vous invitons à respecter scrupuleusement les mesures de sécurité libellées ci-après et reprises dans le manuel.

⚠ ATTENTION

Cette machine produit un champ électromagnétique pendant le fonctionnement ! Dans certaines circonstances, ce champ électromagnétique peut interférer avec des dispositifs médicaux actifs ou passifs ! Pour réduire le risque de blessures graves ou mortelles, nous conseillons aux personnes portant des dispositifs médicaux de consulter leur médecin et le fabricant du dispositif médical avant d'utiliser cette machine !

FR

⚠ ATTENTION

L'opérateur devra avoir été préparé à toutes les opérations décrites dans le manuel.

⚠ ATTENTION

La machine s'éteint en condition lock-off et en appuyant 5 secondes sur le levier accélérateur.

⚠ ATTENTION

Adopter une position de coupe appropriée. S'assurer que tout le corps reste à l'écart des dispositifs de coupe.

⚠ ATTENTION

Ne jamais utiliser une machine dont les fonctions de sécurité sont défectueuses. Les dispositifs de sécurité de la machine doivent faire l'objet d'un contrôle et d'un entretien spécifiques, comme décrit dans la présente section. Si le résultat de ces vérifications est insatisfaisant, contacter le service après-vente pour faire réparer la machine.

REMARQUE

Certaines normes nationales peuvent limiter l'utilisation de la machine.

Conserver toutes les recommandations et les consignes pour toute référence ultérieure.

1. Ne pas utiliser la machine avant de s'être informé sur les modalités spécifiques d'utilisation. L'opérateur inexpert devrait s'exercer avant d'utiliser la machine sur le terrain.
2. L'utilisation de la machine est réservée à des opérateurs adultes en mesure de comprendre et de respecter les règles de sécurité, les précautions et les instructions fournies dans ce manuel. L'utilisation de la machine par des mineurs ne doit jamais être autorisée.
3. Ne pas utiliser de batteries défectueuses. Utiliser exclusivement des batteries originales.
4. Veiller à ne pas toucher les parties ou pièces dangereuses en mouvement avant l'extinction du taille-haies et de l'immobilisation totale des parties ou pièces en mouvement.
5. Arrêter d'utiliser le taille-haies lorsque des personnes, notamment des enfants, ou des animaux sont aux alentours.
6. Avant de démarrer la machine, contrôler que le levier d'accélération fonctionne librement.
7. Travailler uniquement à la lumière du jour.
8. Avant d'utiliser le taille-haies et après un choc quelconque, contrôler l'absence de signes d'usure ou d'endommagement et effectuer les réparations nécessaires si besoin est.
9. Ne pas utiliser le taille-haies avec des protections abîmées ou manquantes.
10. Toujours tenir mains et pieds éloignés du dispositif de coupe, notamment lors du démarrage de la machine.
11. Ne jamais utiliser des pièces de rechange ou des accessoires qui ne sont pas fournis ou qui ne sont pas préconisés par le constructeur.
12. Enlever la batterie de son compartiment avant de contrôler, nettoyer ou intervenir sur le taille-haies et lorsque celui-ci n'est pas utilisé.
13. Toujours s'assurer que les passages (grilles) d'air de refroidissement ne sont pas obstrués par des déchets.
14. Après chaque utilisation, retirer la batterie de son compartiment et contrôler son état pour déceler d'éventuels endommagements.
15. Conserver le taille-haies hors de portée des enfants.
16. Ne pas utiliser le taille-haies en cas de mauvais temps et surtout en présence d'éclairs.
17. Toujours enlever la batterie lors du transfert du taille-haies à une autre personne.
18. Il est interdit d'appliquer sur la prise de force de la machine des dispositifs non fournis par le constructeur.

19. S'assurer que toutes les étiquettes avec les signaux de danger et de sécurité sont en parfaites conditions. En cas de dommage ou de détérioration, remplacez-les immédiatement (voir chapitre 2.3 *Explications des symboles et avertissements de sécurité (Fig. 2)*).
20. Ne pas effectuer de son propre chef des opérations ou des réparations qui ne relèvent pas de l'entretien ordinaire. Pour toute autre opération, s'adresser à un Centre d'Assistance Agréé.
21. Se familiariser avec les commandes et l'utilisation appropriée du taille-haies.
22. Suivre nos instructions pour les opérations d'entretien.
23. Contrôler quotidiennement la machine pour s'assurer que chaque dispositif, de sécurité ou autre, fonctionne correctement.
24. Éloigner la machine en marche (ou encore chaude) de tout matériau inflammable.
25. Ne pas utiliser la machine si elle est endommagée, mal réparée, mal montée ou modifiée de façon arbitraire. Ne pas enlever, endommager ou rendre inefficace l'un des dispositifs de sécurité.
26. Ne pas intervenir sur les réglages de la machine (faire fonctionner la machine à la vitesse préconisée par le constructeur).
27. Conserver la machine en lieu sec, loin de toute source de chaleur et soulevée par rapport au sol.
28. Ne confier ou prêter la machine qu'à des personnes qualifiées et en mesure de la faire fonctionner correctement. Remettre par la même occasion le Manuel contenant le mode d'emploi à lire avant de commencer les travaux.
29. Toujours s'adresser au revendeur pour toute autre information ou intervention prioritaire.
30. Conservez soigneusement le présent manuel et consultez-le avant d'utiliser la machine.
31. N'oubliez pas que le propriétaire ou l'opérateur sont responsables des accidents ou des dommages subis par des tiers ou des biens qui leur appartiennent.

3.1 RECOMMANDATIONS GÉNÉRALES DE SÉCURITÉ POUR L'OUTIL ÉLECTRIQUE

Le terme « outil électrique » utilisé dans les recommandations indique un outil électrique alimenté par une batterie.

Sécurité sur la zone de travail

- a. **La zone de travail doit toujours être propre et bien éclairée.** Si les opérations ont lieu dans des zones mal éclairées et encombrées, le risque d'accident augmente.
- b. **Ne pas faire fonctionner les outils électriques dans des atmosphères explosibles, à savoir en présence de liquides inflammables, gaz ou poudres.** Les outils électriques provoquent des étincelles qui peuvent enflammer les poudres ou les fumées.
- c. **S'assurer que les enfants ou toute autre personne restent à l'écart durant l'utilisation de l'outil électrique.** Toute distraction peut entraîner la perte de contrôle.

Sécurité électrique

- a. **Les fiches de l'outil électrique doivent correspondre aux prises. Ne jamais modifier la fiche. Ne pas utiliser d'adaptateurs pour la fiche des outils électriques avec mise à la terre.** Utiliser des fiches non modifiées et des prises murales conformes afin de réduire le risque d'électrocution.
- b. **Éviter tout contact avec des surfaces mises à la terre tels que les tuyaux, les radiateurs, les cuisinières et les réfrigérateurs.** Lorsqu'un corps est en contact avec la terre, le risque d'électrocution augmente.
- c. **Ne pas exposer les outils électriques à la pluie ou à l'humidité.** Le risque d'électrocution augmente si de l'eau pénètre dans un outil électrique.
- d. **N'utilisez pas le câble électrique de manière incorrecte. Ne pas transporter ni déplacer l'outil électrique et ne pas le débrancher en tirant sur le cordon électrique. Éloigner le cordon électrique des sources de chaleur, de l'huile, de bords tranchants ou de parties en mouvement.** Les cordons électriques endommagés ou enroulés augmentent le risque d'électrocution.
- e. **Pour utiliser un outil électrique à l'extérieur, prévoir une rallonge conforme.** L'utilisation d'un câble conforme pour l'extérieur réduit le risque d'électrocution.
- f. **Si l'outil électrique doit être utilisé dans un endroit humide, prévoir un dispositif différentiel à courant résiduel (DDR).** L'utilisation d'un DDR réduit le risque d'électrocution.

Sécurité personnelle

- a. **Rester vigilant, faire attention et faire preuve de bon sens durant l'utilisation d'un outil électrique. Ne pas utiliser un outil électrique en cas de fatigue ou sous l'effet de drogue, alcool ou médicaments.** Il suffit d'un instant d'inattention durant l'utilisation des outils électriques pour se provoquer des blessures graves.
- b. **Porter les équipements de protection individuelle. Toujours porter des protections pour les yeux.** Les équipements de protection, tels que les masques contre la poussière, les chaussures antidérapantes, les casques ou les protections acoustiques, utilisés comme il se doit, réduisent le risque de blessures personnelles.
- c. **Éviter tout allumage accidentel. Avant de saisir ou de transporter l'outil, s'assurer que l'interrupteur est en position OFF avant de brancher la source d'alimentation et/ou les batteries.** Le fait de transporter des outils électriques avec un doigt sur l'interrupteur ou d'alimenter des outils avec l'interrupteur allumé provoque des accidents.
- d. **Ôter la clé de réglage avant de mettre l'outil électrique en marche.** Toute clé accrochée à une pièce tournante de l'outil électrique peut provoquer des blessures.
- e. **Ne vous penchez pas trop. Chercher des points d'appui stables et toujours garder l'équilibre** afin de mieux contrôler l'outil électrique dans les situations imprévues.
- f. **Porter des vêtements de travail. Ne pas porter de vêtements amples ou des bijoux. Tenir les cheveux et les vêtements à l'écart des parties en mouvement.** Les vêtements amples, les bijoux et les cheveux longs peuvent s'accrocher dans les parties en mouvement.
- g. **Si des dispositifs sont fournis pour raccorder des appareils d'aspiration et de collecte, s'assurer qu'ils sont raccordés et utilisés correctement.** Ce genre d'appareils peut réduire les risques provoqués par la poussière.
- h. **Éviter que la familiarité acquise par l'utilisation fréquente des outils ne réduise la capacité d'attention et porte au non-respect des principes de sécurité concernant les outils.** Un comportement négligeant peut causer de graves blessures en une fraction de seconde.

Utilisation et entretien d'un l'outil électrique

- a. **Ne pas faire marcher l'outil électrique au-delà de ses capacités. Utiliser l'outil électrique préconisé pour l'application prévue.** Un outil électrique approprié fonctionne mieux et garantit une meilleure sécurité à la vitesse pour laquelle il a été conçu.
- b. **Ne pas utiliser l'outil électrique si l'interrupteur ne le met pas en marche et ne l'arrête pas correctement.** S'il est impossible de le contrôler à travers l'interrupteur, l'outil électrique peut s'avérer dangereux et doit être réparé.
- c. **Avant de procéder à un réglage, de remplacer un accessoire ou de ranger des dispositifs électriques, débrancher la fiche de la prise et/ou, si elle est amovible, retirer la batterie.** Ces mesures de sécurité évitent que l'outil électrique ne se mette en marche accidentellement.
- d. **Conserver les outils électriques loin de la portée des enfants et ne permettre à personne de les utiliser avant de s'y être familiarisé et d'avoir lu ces instructions.** Les outils électriques peuvent s'avérer dangereux entre les mains d'utilisateurs inexperts.
- e. **Entretien des outils électriques et des accessoires. S'assurer que les parties mobiles sont alignées correctement et que rien ne gêne leur mouvement, qu'aucune pièce n'est cassée et que les conditions générales de l'outil électrique ne risquent pas de compromettre son fonctionnement. Si l'outil est endommagé, le faire réparer avant de l'utiliser.** De nombreux accidents sont dus à l'entretien incorrect des outils électriques.
- f. **S'assurer que les dispositifs de coupe sont toujours parfaitement affûtés et propres.** S'ils sont bien entretenus, les dispositifs de coupe à bord tranchant se coincent moins fréquemment et sont plus faciles à contrôler.
- g. **Utiliser l'outil électrique, les accessoires, les forets etc. conformément aux instructions, en tenant compte des conditions de travail et de l'opération à effectuer.** Ne pas utiliser l'outil électrique pour des opérations différentes de celles pour lesquelles il a été conçu afin d'éviter toute situation dangereuse.
- h. **Maintenir la poignée et les surfaces de préhension sèches, propres et exemptes de traces d'huile et de graisse.** Des poignées et des surfaces de préhension éventuellement glissantes ne permettent pas de manipuler et de contrôler l'outil en toute sécurité en cas de situations imprévues.

Utilisation et entretien d'un l'outil alimenté par batterie

- a. **Recharger la batterie uniquement avec le chargeur préconisé par le fabricant.** L'utilisation d'un chargeur non approprié à la batterie de l'outil peut provoquer des incendies.
- b. **Utiliser les outils électriques exclusivement avec des groupes batteries compatibles.** Tout autre type de batterie risque de provoquer des blessures et des incendies.

- c. **Lorsque les batteries ne sont pas utilisées, les ranger à l'écart de tout objet métallique, tel que trombones, pièces de monnaie, clefs, clous, vis et tout autre petit objet métallique qui risquerait de créer un contact entre les deux bornes.** Un court-circuit entre les bornes de la batterie pourrait provoquer des brûlures ou un incendie.
- d. **Mal utilisée, une batterie pourrait laisser fuir le liquide qu'elle contient ; éviter tout contact. En cas de contact accidentel avec le liquide, rincer à l'eau. Si le liquide entre en contact avec les yeux, s'adresser immédiatement à un médecin.** Le liquide qui s'échappe de la batterie peut irriter la peau ou provoquer des brûlures.
- e. **Ne pas utiliser un groupe de batteries ou un outil endommagé ou modifié.** Des batteries endommagées ou modifiées peuvent avoir des réactions imprévisibles entraînant un incendie, une explosion ou un risque de blessure.
- f. **Ne pas exposer la batterie ou le groupe batteries au feu ou à des températures excessives.** L'exposition au feu ou à des températures dépassant 130 °C (265 °F) peut entraîner des explosions.
- g. **Suivre les consignes pour charger correctement la batterie et ne pas la recharger dans des environnements où la température est différente de celle mentionnée dans les consignes.** Une charge incorrecte de la batterie ou en dehors de la plage de température recommandée peut endommager la batterie et augmenter le risque d'incendie.

Assistance

- a. **Confier l'entretien de l'outil électrique à des techniciens qualifiés et utiliser exclusivement des pièces de rechange identiques aux composants originaux.** Cette condition garantit la sécurité de l'outil.
- b. **Ne jamais procéder à la maintenance d'un pack batteries endommagé.** Confier l'entretien des batteries exclusivement au fabricant ou à des centres d'assistance agréés.

3.2 ÉQUIPEMENTS DE PROTECTION INDIVIDUELLE (EPI)

On entend par équipement de protection individuelle (EPI) tout équipement destiné à être porté par un l'opérateur dans le but de le protéger contre les risques pouvant menacer la sécurité ou la santé au travail, ainsi que tout dispositif ou accessoire destiné à cet effet. Le port d'EPI n'élimine pas les risques de blessure mais il peut réduire leurs effets en cas d'accident.

Nous fournissons ci-après la liste des équipements de protection individuelle à porter pour utiliser la machine :

- **Portez des chaussures de protection contre les coupures dotées de semelles antidérapantes et d'embouts en acier.**
- **Porter des lunettes ou une visière de protection et un casque.**
- **Porter des protections antibruit comme des oreillettes ou des bouchons auriculaires.**



ATTENTION

Rappelez-vous d'être extrêmement prudent lorsque vous utilisez ce genre de protection car la perception des signaux acoustiques de danger (cris, alarmes, etc.) est réduite. Un équipement de protection approprié réduit le risque de perte auditive.

- **Porter des gants qui permettent d'absorber au maximum les vibrations.**
- **Porter des vêtements de protection homologués. Une veste et une salopette de protection sont idéales.**



ATTENTION

Vérifier que les vêtements choisis ne gênent pas les mouvements. Porter des vêtements de protection près du corps. Ne pas porter de vêtements, écharpes, cravates ou bijoux susceptibles d'être happés par la machine ou de s'emmêler aux broussailles ou autre. Nouer les cheveux longs et les protéger.

REMARQUE

Demander conseil au revendeur habituel pour choisir les vêtements qui répondent le mieux aux exigences.

4 CONSIGNES D'UTILISATION

Comment travailler avec la machine électrique sur batterie

- Éviter de travailler si le sol est mouillé ou glissant ou, en tout cas, sur des terrains trop accidentés ou en pente ne garantissant pas une stabilité de coupe.

- Ne jamais courir, mais marcher et prêter attention aux irrégularités du terrain et à la présence d'obstacles éventuels.
- Stopper la machine avant de la poser.
- Évaluer les risques potentiels du terrain à travailler et prendre toutes les précautions nécessaires pour garantir sa propre sécurité, surtout en cas de terrains en pente, accidentés, glissants et meubles.
- Sur les terrains déclinés, travailler transversalement (parallèlement) à la pente et en aucun cas perpendiculairement à celle-ci.
- Prêter attention aux escarpements, fossés ou talus.
- Faire attention à la circulation lors de l'utilisation de la machine à proximité d'une route ou voie publique.
- Prêter attention à proximité de câbles électriques sous tension.
- La machine ne doit pas être utilisée par des personnes qui ne sont pas en mesure de la tenir fermement avec deux mains et/ou de rester stablement en équilibre sur les jambes pendant le travail.
- Le taille-haies ne doit pas être utilisé par plus d'une personne.
- Ne pas utiliser le coupe-bordure en cas de fatigue ou de malaise, ou sous l'effet de médicaments, d'alcool, de drogues ou de substances pouvant nuire aux capacités à réagir rapidement et à se concentrer.

Recommandations pour les novices

Avant d'affronter pour la première fois une tâche avec le souffleur, il convient de se familiariser avec et de connaître les techniques de travail les plus adéquates, en essayant de saisir fermement la machine et de réaliser les mouvements requis.

4.1 CONSIGNES DE SÉCURITÉ SUPPLÉMENTAIRES

1. Lire attentivement les instructions.
2. Se familiariser avec les commandes et l'utilisation appropriée du taille-haies.
3. Veiller à ne pas toucher les parties ou pièces dangereuses en mouvement avant l'extinction du taille-haies et de l'immobilisation totale des parties ou pièces en mouvement.
4. Porter des lunettes de protection.
5. Ne pas permettre aux enfants ou à des personnes n'ayant pas pris connaissance et compris ces instructions d'utiliser le taille-haies.
6. Arrêter d'utiliser le taille-haies lorsque des personnes, notamment des enfants, ou des animaux sont aux alentours.
7. Travailler uniquement à la lumière du jour.
8. Avant d'utiliser le taille-haies et après un choc quelconque, contrôler l'absence de signes d'usure ou d'endommagement et effectuer les réparations nécessaires si besoin est. Contrôler la machine pour s'assurer que chaque dispositif, de sécurité ou autre, fonctionne correctement.
9. Ne pas utiliser le taille-haies avec des protections abîmées ou manquantes.
10. Toujours tenir mains et pieds éloignés des parties en mouvement, notamment lors du démarrage de la machine.
11. Ne jamais utiliser des pièces de rechange ou des accessoires qui ne sont pas fournis ou qui ne sont pas préconisés par le constructeur.
12. Enlever la batterie de son compartiment avant de contrôler, nettoyer ou intervenir sur le taille-haies et lorsque celui-ci n'est pas utilisé.
13. Toujours s'assurer que les passages (grilles) d'air de refroidissement ne sont pas obstrués par des déchets.
14. Après chaque utilisation, retirer la batterie de son compartiment et contrôler son état pour déceler d'éventuels endommagements.
15. Conserver le taille-haies hors de portée des enfants.
16. Cesser immédiatement le travail en cas d'accident ou de rupture.
17. Ne pas utiliser le taille-haies en cas de mauvais temps et surtout en présence d'éclairs.
18. Toujours enlever la batterie lors du transfert du taille-haies à une autre personne.

Manipulation et utilisation correctes des outils électriques sur batterie

- a. S'assurer que l'outil électrique est éteint avant de mettre en place la batterie. Installer une batterie sur un appareil électrique allumé peut provoquer des accidents.
- b. Pour charger la batterie, utiliser uniquement des chargeurs de batterie préconisés par le fabricant. Les chargeurs de batterie sont généralement spécifiques pour le type de batterie ; leur utilisation avec d'autres types peut entraîner un risque d'incendie.

- c. Utiliser seulement les batteries spécifiques prévues pour votre outil de jardinage. L'emploi d'autres batteries peut provoquer des lésions ou entraîner un risque d'incendie.
- d. Tenir la batterie inutilisée à l'écart de trombones, pièces de monnaie, clés, clous, vis ou autres petits objets métalliques qui pourraient provoquer un court-circuit des contacts. Un court-circuit entre les contacts d'une batterie peut produire une combustion ou un début d'incendie.
- e. Contrôler que la batterie soit en bon état et qu'elle ne présente aucun dommage. Ne pas utiliser le taille-haies avec une batterie endommagée ou usée.

4.2 CONSIGNES D'UTILISATION DES ACCUMULATEURS

FR

Précautions générales

- La batterie ne doit jamais être ouverte.



ATTENTION

Ne jamais jeter les batteries usées dans le feu. RISQUE D'EXPLOSION !

- Brancher le chargeur de batterie uniquement à des prises électriques avec une tension de secteur correspondant à celle indiquée sur la plaque signalétique.
- Utiliser seulement une batterie originale.
- La batterie pourrait surchauffer en cas d'utilisation prolongée de l'outil électrique. Laisser refroidir la batterie avant de la recharger.
- Ne pas laisser la batterie et le chargeur de batterie à la portée des enfants.
- Ne pas utiliser le chargeur de batterie dans des endroits présentant des vapeurs ou des substances inflammables.
- Charger les batteries seulement à une température comprise entre 10 °C et 40 °C.
- Conserver les batteries dans des locaux où la température est comprise entre 0 °C et 23 °C.
- Ne jamais causer des courts-circuits entre les contacts des accus et ne brancher aucun objet métalliques sur ceux-ci.
- Lors du transport des batteries, veiller à ce que les contacts ne se branchent pas entre eux et ne pas utiliser des récipients métalliques pour le transport.
- Le court-circuit de la batterie peut provoquer une explosion. En tout cas, le court-circuit endommage l'accu.
- Contrôler régulièrement si le câble du chargeur de batterie est en bon état. Si le câble est abîmé, remplacer le chargeur de batterie.
- Recharger complètement les batteries avant de les ranger pour la période hivernale.
- La batterie peut être rechargée uniquement avec le chargeur de batteries CRG 520.

5 ASSEMBLAGE



ATTENTION

Prêter un maximum d'attention au montage des composants pour ne pas compromettre la sécurité et l'efficacité de la machine ; en cas de doute, contacter votre centre d'assistance agréé.



ATTENTION

Le déballage et le montage doivent se faire sur une surface plane et solide, avec un espace suffisant pour pouvoir déplacer la machine et les emballages, en utilisant dans tous les cas des outils appropriés.

L'élimination des emballages doit se faire selon la réglementation locale en vigueur.

Pour des raisons de sécurité et de transport, la batterie au lithium-ion (si fournie) est livrée séparément de la machine et partiellement chargée. Avant d'utiliser la machine, il faut nécessairement charger la batterie en suivant les instructions indiquées au chapitre 6.2 *Recharge de la batterie*.

5.1 MONTAGE DE LA POIGNÉE (FIG. 9)

- S'assurer que la batterie n'est pas en place dans son compartiment.
- Insérer la poignée avant (A) sur le tube de transmission (B), avec le couvercle (C).

- Introduire les vis (D) et fixer la poignée.
- La position de la poignée doit être réglée en fonction des exigences de l'utilisateur.

ATTENTION

Monter la poignée (A, Fig. 10) entre les flèches de l'étiquette (B, Fig. 10) et la poignée arrière. Ce montage s'applique aux deux poignées.

REMARQUE

L'écran est présent uniquement sur les modèles BCI 530 D - DSI 530 D).

FR

5.2 MONTAGE BATTERIE

Pousser la batterie dans son siège jusqu'à ce qu'elle s'emboîte.

ATTENTION

Utiliser exclusivement des batteries originales. L'utilisation de batteries destinées à un autre usage peut provoquer un incendie, une explosion ou des blessures corporelles.

ATTENTION

Il est possible d'utiliser des batteries 2,5 Ah et 4 Ah avec chargeur de batterie CRG 520.

Dépose de la batterie

Appuyer sur le bouton (D, Fig. 6) pour dégager la batterie.

ATTENTION

Lire attentivement le manuel d'utilisation et d'entretien de la batterie et du chargeur de batterie !

5.3 MONTAGE DE LA PROTECTION ARRIÈRE

Assembler les deux parties de la protection (A, Fig. 8). Fixer à l'aide des vis (B, Fig. 8).

ATTENTION

Il est conseillé de monter la protection arrière.

5.4 MONTAGE ET DÉMONTAGE DE L'APPLICATION SUR LA MACHINE (FIG. 3)

5.4.1 Montage

1. Desserrer le joint (E) en tournant le pommeau (C) dans le sens inverse des aiguilles d'une montre.
2. Aligner le rivet d'adaptation (B) avec la cannelure (A) sur le joint (E).
3. Insérer à fond le tube de l'accessoire (D) dans le joint (E).

REMARQUE

Pour faciliter l'opération, tourner l'outil de l'accessoire pour permettre l'emboîtement de l'arbre de transmission dans la cannelure. S'assurer que le joint est propre.

4. Serrer fermement le pommeau ou bouton (C) en le tournant dans le sens des aiguilles d'une montre.

5.4.2 Démontage

Desserrer le raccord en tournant le pommeau ou bouton (C) dans le sens inverse des aiguilles d'une montre et dégager l'accessoire.

5.4.3 Adaptations approuvées

Les adaptations ci-après peuvent être montées sur l'unité motrice :

Adaptation débroussailleuse	D-BCI 35 D
Adaptation perche élagueuse	D-PPH
Adaptation taille-haies	D-HCH
Adaptation souffleur	D-BV
Adaptation rallonge	H

FR

6 PRÉPARATION AVANT L'UTILISATION

6.1 CONTRÔLE DE LA MACHINE



ATTENTION

S'assurer que la batterie n'est pas en place dans son compartiment.

Avant de commencer à travailler, il faut :

- contrôler que le levier accélérateur et le levier de sécurité puissent être actionnés librement, sans point dur, et qu'ils reviennent automatiquement et rapidement en position neutre aussitôt relâchés ;
- contrôler que le levier accélérateur reste bloqué si personne n'appuie sur le levier de sécurité ;
- contrôler que les passages (grilles) de l'air de refroidissement ne soient pas obstrués ;
- contrôler que les poignées et les protections de la machine soient bien propres et sèches, correctement montées et fermement fixées à la machine ;
- contrôler que l'équipement supplémentaire et les protections ne soient pas abîmés ;
- contrôler que la machine ne présente pas de signes d'usure ni d'endommagement dus à des chocs ou à d'autres causes et réparer le cas échéant ;
- contrôler que la batterie soit en bon état et qu'elle ne présente aucun dommage. ne pas utiliser la taille-haies avec une batterie endommagée ou usée ;
- charger la batterie en suivant les instructions indiquées au chapitre 6.2 *Recharge de la batterie*.



6.2 RECHARGE DE LA BATTERIE

Pour obtenir des informations sur l'utilisation correcte, les méthodes, le suivi du niveau de charge et la légende des indicateurs, consulter le manuel d'utilisation et d'entretien du chargeur de batterie.

6.3 ÉCRAN (FIG. 4) (SPÉCIFIQUE AUX MODÈLES BCI 530 D - DSI 530 D)

Allumer l'écran en appuyant une fois sur le bouton ON/OFF (A).

Icône	Description
	Témoin d'alarme. Signale que la machine présente un problème que l'opérateur est en mesure de résoudre. Exemple : surchauffe de la batterie ou utilisation excessive de la machine. Interrompt le travail et laisse reposer la machine quelques minutes. La couleur indique le type d'alarme : <ul style="list-style-type: none">• Vert : machine en condition de lock-off.• Bleu ciel : problème de la batterie.• Rouge : problème machine/unité de contrôle (surchauffe possible).
	Témoin d'assistance. Signale la possibilité d'un problème que l'opérateur n'est pas en mesure de résoudre. Interrompt immédiatement le travail et s'adresse immédiatement à un Centre d'assistance agréé.
	Témoin bleu. Il s'allume lorsque la machine est connectée au dispositif mobile. Voir chapitre 7.3 <i>Application mobile</i> .

Icône	Description
	Indicateur de charge de la batterie. Pendant l'utilisation de la machine, le témoin est allumé. La couleur indique l'état de charge : <ul style="list-style-type: none"> • Vert : charge supérieure à 50% • Jaune : charge comprise entre 50% et 10% • Rouge : charge inférieure à 10%
	Indicateur de vitesse du dispositif. Quatre niveaux de vitesse. Au démarrage, la vitesse est réglée sur le troisième niveau. Pour changer de vitesse, appuyer sur le bouton ON/OFF (A). La vitesse se règle uniquement dans l'ordre croissant (exemple : 1-2-3-4-1-2-3-4 etc.).

7 UTILISATION DE L'UNITÉ MOTRICE

7.1 DÉMARRAGE (FIG. 12) (SPÉCIFIQUE AUX MODÈLES BCI 530 D - DSI 530 D)

ATTENTION

Si aucune adaptation n'est montée, l'arbre de transmission est accessible de l'extérieur. NE JAMAIS démarrer l'unité motrice si aucune adaptation n'est montée. L'utilisation de l'unité motrice sans les adaptations montées et recommandées peut blesser grièvement l'utilisateur et/ou endommager l'unité.

ATTENTION

Avant de démarrer la machine, s'assurer que l'adaptation est montée correctement et qu'elle n'entre en contact avec aucun corps étranger.

ATTENTION

Avant de démarrer la machine, contrôler que le levier d'accélération fonctionne librement.

Avant de mettre la machine en marche, insérer la batterie (A, Fig. 11) dans son compartiment.

Pour mettre en marche la machine :

- Appuyer sur le bouton ON/OFF (D).
- Saisir fermement la machine avec les deux mains.
- Après avoir appuyé sur le bouton ON/OFF, actionner le levier de sécurité (E) dans les cinq secondes qui suivent.
- Actionner le levier accélérateur (C).

Pour quitter la condition de lock-off, appuyer sur le bouton ON/OFF (D) sur l'écran.

7.2 DÉMARRAGE (FIG. 13) (SPÉCIFIQUE AUX MODÈLES BCI 530R D - DSI 530R D)

ATTENTION

Avant de démarrer la machine, contrôler que le levier d'accélération fonctionne librement.

Avant de mettre la machine en marche, insérer la batterie (A, Fig. 11) dans son compartiment.

Pour mettre en marche la machine :

- Saisir fermement la machine avec les deux mains.
- Actionner le levier de sécurité (E).
- Actionner le levier accélérateur (C).

7.3 APPLICATION MOBILE

7.3.1 Connecter la machine à l'application

Mettre la machine en marche. Sur les machines disposant d'un écran, le témoin bleu s'allume lorsque la machine est connectée au dispositif mobile. La recherche peut être relancée en retirant puis en réinstallant la batterie. Pour plus de détails, consulter les instructions de l'application dédiée (Oleo-Mac Hub - Efc Hub). L'application est gratuite pour les dispositifs mobiles et elle offre des fonctions étendues (informations supplémentaires sur la machine, détails, aide, pièces de la machine et maintenance). Les machines disposant de la technologie sans fil intégrée peuvent être connectées à des dispositifs mobiles et valider des fonctions supplémentaires.

FR

7.3.2 Première utilisation de l'application

1. Téléchargez l'application sur votre dispositif mobile.
2. Enregistrez-vous sur l'application.
3. Suivez les instructions pour connecter et enregistrer la machine.

REMARQUE

L'application Oleo-Mac Hub - Efc Hub peut être téléchargée dans tous les pays. S'adresser à Centre d'assistance agréé pour de plus amples informations.

7.4 ARRÊT DE LA MACHINE (FIG. 12) (SPÉCIFIQUE AUX MODÈLES BCI 530 D - DSI 530 D)

Relâcher 5 secondes le levier de sécurité (E), la machine entre en condition de lock-off (6.3 Écran (Fig. 4) (spécifique aux modèles BCI 530 D - DSI 530 D)). Lorsque la machine est en condition de lock-off, appuyer 5 secondes sur le levier accélérateur (C).

7.5 ARRÊT DU MOTEUR (FIG. 13) (SPÉCIFIQUE AUX MODÈLES BCI 530R D - DSI 530R D)

Relâcher le levier interrupteur (C) pour stopper la machine. En appuyant à nouveau sur le levier interrupteur (C), la machine redémarre.

Pour éteindre complètement la machine, retirer la batterie.

8 MODES OPÉRATOIRES ET TECHNIQUES DE TRAVAIL

ATTENTION

Pour votre sécurité personnelle et de celle des autres :

1. Ne pas utiliser la machine sans avoir au préalable lu attentivement les instructions. Se familiariser avec les commandes et l'utilisation appropriée du taille-haies. Apprendre à arrêter rapidement la machine.
2. Se rappeler que l'opérateur ou l'utilisateur est responsable des accidents et imprévus qui peuvent survenir à d'autres personnes ou à leur propriété.
3. Porter des vêtements adéquats pendant le travail. Votre revendeur peut vous fournir les informations sur les équipements de protection contre les accidents les plus appropriés à garantir la sécurité au travail.
4. Travailler uniquement à la lumière du jour ou avec une bonne lumière artificielle.
5. Examiner à fond toute la zone de travail et la débarrasser de tout ce qui pourrait être projeté par la machine (branches, fils de fer, câbles cachés, pierres, etc.).
6. Arrêter la machine et retirer la batterie de son compartiment :
 - si la machine vibre de manière anormale : dans l'affirmative, rechercher immédiatement la cause des vibrations et faire effectuer les contrôles nécessaires auprès d'un centre d'assistance agréé ;
 - chaque fois que la machine est laissée sans surveillance ;
 - avant de contrôler et de nettoyer la machine ou de travailler sur celle-ci ;
 - après avoir heurté un corps étranger. Vérifier les endommagements éventuels et effectuer les réparations nécessaires si besoin est avant de réutiliser la machine ;
 - lorsque la machine n'est pas utilisée.
7. Pour éviter le risque d'incendie, ne pas laisser la machine en condition de surchauffe parmi les feuilles ou l'herbe sèche.

AVERTISSEMENT

Toujours se rappeler qu'une machine électrique peut être une source de nuisance pour les autres si elle n'est pas utilisée correctement. Pour le respect des autres et de l'environnement :

- Éviter d'utiliser la machine dans des lieux et horaires qui pourraient être source de nuisance.
- Respecter scrupuleusement les règlements locaux en matière d'élimination des parties ou pièces endommagées ou de tout élément à fort impact environnemental.

8.1 HARNAIS (FIG. 15)

Le harnais est disponible comme accessoire.

Un réglage correct du harnais permet à la machine d'être bien équilibrée et d'être positionnée à une bonne hauteur par rapport au sol.

- Toujours porter le harnais.
- Accrocher la machine au harnais par le mousqueton (A, Fig. 15).
- Placer le crochet (B, Fig. 15) de sorte à assurer l'équilibre de la machine.
- Positionner la boucle pour obtenir la hauteur correcte de la machine.

ATTENTION

Enfiler le harnais et toujours tenir les deux mains sur les poignées pendant le travail.

8.2 FIN DU TRAVAIL

Une fois le travail terminé, arrêter la machine comme indiqué précédemment.

⚠ ATTENTION

Laisser refroidir la machine avant de la ranger.

Pour diminuer le risque d'incendie, débarrasser la machine de tous résidus d'herbe, de feuilles ou de graisse excessive ; ne pas laisser des récipients contenant des déchets de tonte à l'intérieur d'un local.

9 ENTRETIEN

⚠ ATTENTION

- **Durant les opérations d'entretien et de maintenance, il faut toujours porter des gants de protection.**
- **Ne pas effectuer les opérations d'entretien si le moteur ou la batterie sont encore chauds. Arrêter la machine et la laisser refroidir. Procéder aux opérations d'entretien lorsque la machine est éteinte et après avoir démonté la batterie.**
- **L'entretien non correct ou le manque d'entretien, le démontage ou la modification des dispositifs de sécurité et/ou l'utilisation de pièces détachées non originales risquent de provoquer des blessures graves, voire mortelles, à l'utilisateur ou à des tiers.**

⚠ ATTENTION

Pour votre sécurité personnelle et de celle des autres :

- **Après chaque utilisation, retirer la batterie de son compartiment et contrôler son état pour déceler d'éventuels endommagements.**
- **Un entretien correct est fondamental pour maintenir durablement l'efficacité et la sécurité d'emploi des pièces d'origine de la machine.**
- **Maintenir correctement serrés écrous et vis pour toujours garantir la sûreté de fonctionnement de la machine.**
- **Ne pas utiliser la machine avec des parties ou pièces usées ou endommagées. Les parties ou pièces abîmées doivent être remplacées et en aucun cas réparées.**
- **Utiliser seulement des pièces de rechange d'origine. Les parties ou pièces d'une qualité inéquivalente peuvent endommager la machine et compromettre la sécurité.**

⚠ ATTENTION

Enlever la batterie de son compartiment pendant les opérations d'entretien.

9.1 REFROIDISSEMENT DE LA MACHINE

Pour éviter de surchauffer et d'endommager la machine, les grilles d'admission d'air de refroidissement doivent toujours être propres et ne pas être gênées par de l'herbe et des débris.

9.2 JOINT DE FIXATION DES ADAPTATIONS

Pour garantir un fonctionnement constant et régulier de la machine, il est nécessaire, toutes les 30 heures de travail, de démonter l'adaptation (D, Fig. 3), de graisser l'arbre de transmission à l'intérieur du joint (E, Fig. 3) et l'arbre de transmission à l'extrémité de l'adaptation (D, Fig. 3). Utiliser une graisse de qualité au bisulfure de molybdène. Vérifier si le joint est lubrifié correctement à chaque montage/démontage d'une application.

9.3 ENTRETIEN EXTRAORDINAIRE

En fin de saison, en cas d'utilisation intense, ou tous les deux ans en cas d'utilisation normale, il convient de demander à un technicien spécialisé du réseau d'assistance d'exécuter un contrôle général.

Trouver le Centre d'assistance agréé le plus proche sur : <https://www.myemak.com/int/filiali-e-distributori/distributori>.

ATTENTION

- **Toutes les opérations d'entretien qui ne sont pas décrites dans le présent manuel doivent être effectuées dans un Centre d'assistance agréé. Pour garantir le fonctionnement régulier et constant de l'appareil, veillez à ce que les remplacements éventuels de pièces détachées soient effectués exclusivement avec des PIÈCES DÉTACHÉES D'ORIGINE.**
- **Toute modification non autorisée ou utilisation de pièces détachées non originales risque de provoquer des blessures graves, voire mortelles, à l'utilisateur ou à des tiers et annuler immédiatement la garantie.**

FR

9.4 TABLEAU D'ENTRETIEN

Entretien	Entretien journalier	Entretien mensuel
Nettoyer l'extérieur de la machine avec un chiffon propre et sec. Ne jamais utiliser de l'eau.	X	
Maintenir les poignées sèches, propres et exemptes d'huile et de graisse.	X	
S'assurer que les leviers d'activation et de désactivation fonctionnent correctement et qu'ils ne sont pas abîmés.	X	
S'assurer que le levier accélérateur et le levier de sécurité fonctionnent correctement sous l'aspect de la sécurité.	X	
Vérifier que toutes les commandes ne portent pas de trace de détérioration et contrôler qu'elles fonctionnent correctement.	X	
Contrôler le serrage correct des écrous et vis.	X	
Contrôler le bon état de la batterie.	X	
Contrôler l'état de charge de la batterie.	X	
Contrôler le bon état et l'efficacité de fonctionnement du chargeur de batterie.	X	
Contrôler les branchements entre la batterie et la machine et le raccordement entre la batterie et le chargeur de batterie.		X

10 TRANSPORT

ATTENTION

Pour transporter la tronçonneuse sur un véhicule, s'assurer qu'elle y est fixée correctement à l'aide de sangles. Transporter la machine en position horizontale et s'assurer également que les consignes pour le transport de ce genre de machines ont été respectées.

- Arrêter la machine, attendre l'immobilisation totale du dispositif de coupe et retirer la batterie de son compartiment.
- Saisir la machine exclusivement par la poignée et orienter le dispositif de coupe dans la direction contraire au sens de marche.

11 ENTREPOSAGE

Lorsque l'appareil doit être stocké pendant de longues périodes :

- Démontez la batterie (consulter également le manuel de la batterie pour la stocker correctement).
- Conserver les batteries hors de portée des enfants, dans l'obscurité et dans un endroit sec entre 0 ÷ 23 °C, non poussiéreux et ne présentant pas de gaz corrosifs. Éviter de conserver à la lumière directe du soleil.

- Pendant le travail, la batterie est protégée contre la décharge totale par un dispositif de protection qui éteint la machine et en bloque son fonctionnement.
- Faire tourner la tronçonneuse à vide pour vider également le tuyau de refoulement et la pompe à huile.
- Au terme de chaque session de travail, débarrasser parfaitement la machine de la poussière et des déchets de tonte, réparer ou remplacer les parties ou pièces défectueuses.
- Conserver la machine dans un endroit sec et à l'abri des intempéries.
- Ranger la machine hors de portée des enfants.
- Les procédures de mise en service après un remisage hivernal sont les mêmes que pour le démarrage normal de la machine (voir chapitres 7.1 Démarrage (Fig. 12) (spécifique aux modèles BCi 530 D - DSi 530 D), 7.2 Démarrage (Fig. 13) (spécifique aux modèles BCi 530R D - DSi 530R D)).

12 PROTECTION DE L'ENVIRONNEMENT

La protection de l'environnement est un aspect fondamental et prioritaire de l'utilisation de la machine, au bénéfice de la vie civile et sociale du contexte dans lequel on vit.

- Éviter de gêner le voisinage.
- Respecter scrupuleusement les règlements locaux en matière d'élimination des emballages, de l'huile, de l'essence, des batteries, des filtres, des parties ou pièces endommagées ou de tout élément à fort impact environnemental. Ne pas jeter ces déchets dans les ordures mais les séparer et les confier à des centres de tri qui se chargeront de les recycler.

12.1 DÉMOLITION ET ÉLIMINATION

Lors de la mise hors service, ne pas abandonner la machine dans la nature, mais s'adresser à un centre de collecte.

Une grande partie des matériaux utilisés pour la fabrication de la tronçonneuse sont recyclables ; tous les métaux (acier, aluminium, laiton) peuvent être remis à un ferrailleur. Pour plus d'informations, contactez le centre de récupération des déchets de votre région. L'élimination des dérivés de démolition de la machine devra se faire dans le respect de l'environnement, en évitant de polluer le sol, l'air et l'eau.

Dans tous les cas respecter les législations et règlements en vigueur en la matière.

Lors de la démolition du souffleur, détruire également l'étiquette du marquage CE ainsi que le présent manuel.



13 CERTIFICAT DE GARANTIE

Cette machine a été conçue et réalisée à l'aide des techniques de production les plus modernes. Le fabricant garantit ses produits pendant une période de 24 mois à compter de la date d'achat, en cas d'usage privé ou d'activités de bricolage. En cas d'usage professionnel, la garantie est limitée à 12 mois.

Conditions générales de garantie

1. La garantie devient effective à partir de la date d'achat. Le constructeur remplacera gratuitement les pièces présentant des vices de matériau, d'usinage ou de fabrication par le biais de son réseau commercial et d'assistance. La garantie ne prive pas l'acheteur des droits qui lui sont octroyés par le code civil contre les conséquences des défauts ou des vices causés par la chose vendue.
2. Le personnel technique interviendra le plus rapidement possible, dans les délais concédés par les nécessités organisationnelles.
3. **Pour demander l'assistance sous garantie, il est nécessaire de présenter au personnel agréé le certificat de garantie ci-dessous portant le cachet du revendeur, dûment rempli et accompagné de la facture d'achat ou du ticket de caisse obligatoire reportant la date d'achat.**
4. La garantie ne s'applique pas dans les cas suivants :
 - Absence manifeste d'entretien,
 - Utilisation incorrecte ou altération du produit,
 - Utilisation de lubrifiants ou de carburants inadéquats,
 - Utilisation de pièces détachées ou d'accessoires non d'origine,
 - Interventions effectuées par du personnel non autorisé.
5. Le constructeur exclut de la garantie les consommables et les pièces sujettes à usure de fonctionnement normale.
6. La garantie exclut les interventions de mise à jour et d'amélioration du produit.
7. La garantie ne couvre pas la mise au point ni les interventions d'entretien nécessaires pendant la période de validité de la garantie.
8. Les dommages éventuels subis pendant le transport doivent être immédiatement signalés au transporteur sous peine d'annulation de la garantie.
9. Les moteurs d'autres marques (Briggs & Stratton, Tecumseh, Kawasaki, Honda, etc.) montés sur nos machines sont garantis par leurs constructeurs respectifs.
10. La garantie ne couvre pas les dommages éventuels, directs ou indirects, causés à des personnes ou des objets suite à des pannes de la machine ou à l'interruption forcée et prolongée de son utilisation.

Formulaire de garantie

Découper et compléter le formulaire de garantie qui se trouve au dos de ce manuel.

Descriptions des champs du formulaire de garantie (WARRANTY FORM) :

1. MODÈLE
2. N° DE SÉRIE
3. ACHETÉ PAR M.
4. Ne pas expédier ! Joindre uniquement à l'éventuelle demande de garantie technique.
5. DATE
6. CONCESSIONNAIRE.

14 DÉPANNAGE



ATTENTION

- **Toujours arrêter la machine et déposer la batterie avant d'intervenir selon les indications recommandées dans le tableau ci-dessous, sauf indications contraires.**
- **Si le problème persiste après avoir vérifié toutes les causes possibles indiquées, contactez un Centre d'Assistance Agréé. En cas de problème non répertorié dans ce tableau, contactez un Centre d'Assistance Agréé.**

PROBLÈME	CAUSES PROBABLES	SOLUTION
La machine ne démarre pas en actionnant l'interrupteur	Batterie manquante ou montée de façon incorrecte	S'assurer que la batterie est bien en place dans son compartiment
	Batterie déchargée	Contrôler l'état de charge et recharger la batterie si nécessaire
La machine s'arrête pendant le travail	Batterie manquante ou montée de façon incorrecte	S'assurer que la batterie est bien en place dans son compartiment
	Batterie déchargée	Contrôler l'état de charge et recharger la batterie si nécessaire
Autonomie réduite de la batterie	Conditions d'utilisation sévères avec une plus grande consommation de courant	Optimiser l'utilisation
Le chargeur de batterie ne recharge pas la batterie (LED rouge allumée)	Contacts sales	Nettoyer les contacts
Le chargeur de batterie ne recharge pas la batterie (aucune LED allumée)	Le chargeur de batterie n'est pas alimenté en énergie électrique	Contrôler si la fiche est bien branchée sur la prise et que la prise reçoit le courant
	Chargeur de batterie défectueux	Remplacer par une pièce de rechange d'origine

FR

1 EINLEITUNG	71	8 BETRIEBSMODI UND ARBEITSTECHNIKEN	84
1.1 Konsultation der Anleitung.....	71	8.1 Tragegurt (Abb. 15)	84
2 SICH MIT DEM GERÄT VERTRAUT MACHEN	72	8.2 Arbeitsende	84
2.1 Beschreibung des Geräts und Anwendungsbereich	72	9 WARTUNG	85
2.1.1 Vorgesehene Verwendung.....	72	9.1 Gerätekühlung	85
2.1.2 Bestimmungsfremde Verwendung	72	9.2 Anschlusskupplung für Anwendungen	85
2.2 Bauteile des Geräts	72	9.3 Außerplanmäßige Wartung	85
2.3 Erklärung der Symbole und Sicherheitshinweise (Abb. 2)	72	9.4 Wartungsübersicht	86
2.3.1 Benutzerinformation	73	10 TRANSPORT	86
3 ALLGEMEINE SICHERHEITSHINWEISE FÜR DAS GERÄT	73	11 UNTERSTELLUNG	86
3.1 Allgemeine Sicherheitshinweise für Elektrowerkzeuge	75	12 UMWELTSCHUTZ	87
3.2 Persönliche Schutzausrüstung (PSA)	77	12.1 Verschrottung und Entsorgung	87
4 GEBRAUCHSVORSCHRIFTEN	77	13 GARANTIESCHEIN.....	88
4.1 Zusätzliche Sicherheitsvorschriften	78	14 STÖRUNGSBEHEBUNG	89
4.2 Gebrauchsanweisungen für Batterien	79		
5 MONTAGE	79		
5.1 Montage des Griffs (Abb. 9).....	79		
5.2 Einbau der Batterie	80		
5.3 Montage des hinteren Schutzes	80		
5.4 Montage und Demontage der Anwendung am/ vom Gerät (Abb. 3)	80		
5.4.1 Montage	80		
5.4.2 Demontage	80		
5.4.3 Genehmigte Anwendungen	80		
6 VORBEREITUNG AUF DIE ARBEIT.....	81		
6.1 Überprüfung des Geräts	81		
6.2 Laden der Batterie	81		
6.3 Display (Abb. 4) (spezifisch für Modelle BCi 530 D - - DSi 530 D)	81		
7 VERWENDUNG DER ANTRIEBSEINHEIT	82		
7.1 Start (Abb. 12) (spezifisch für BCi 530 D - DSi 530 D).....	82		
7.2 Start (Abb. 13) (spezifisch für BCi 530R D - DSi 530R D)	82		
7.3 Mobile Anwendung.....	83		
7.3.1 Das Gerät mit der Anwendung verbinden	83		
7.3.2 Erstmalige Nutzung der Anwendung.....	83		
7.4 Stoppen des Geräts (Abb. 12) (spezifisch für BCi 530 D - DSi 530 D)	83		
7.5 Stoppen des Motors (Abb. 13) (spezifisch für BCi 530R D - DSi 530R D).....	83		

1 EINLEITUNG

Danke für Ihre Wahl eines Emak Produkts.

Unser Händlernetz und unsere Vertragswerkstätten stehen jederzeit zu Ihrer Verfügung.

ACHTUNG

Lesen Sie diese Anleitung vor Arbeitsbeginn aufmerksam durch, um mit dem Gerät richtig umgehen zu können und Unfälle zu vermeiden.

ACHTUNG

Bewahren Sie diese Anleitung für die gesamte Lebensdauer des Geräts auf.

ACHTUNG

GEFAHR VON GEHÖRSCHÄDEN. Unter normalen Einsatzbedingungen dieses Geräts kann der Bediener einem persönlichen und täglichen Schalldruckpegel von mindestens 85 dB (A) exponiert sein.

In dieser Betriebsanleitung finden Sie die Erklärung zur Funktionsweise der verschiedenen Bauteile und die Hinweise für die anfallenden Kontrollen und Wartungsarbeiten.

ACHTUNG

Um die in dieser Anleitung beschriebene Antriebseinheit BCi 530 D – DSi 530 D – BCi 530R D – DSi 530R Deinsetzen zu können, muss sie an eines der in dieser Anleitung angegebenen kompatiblen Zubehörteile gekuppelt werden. Halten Sie sich strikt an die Montageanleitungen in Kapitel 5 *Montage*. Diese Anleitung und die Anleitung des Zubehörs müssen zusammen gelesen und verwendet werden.

ACHTUNG

Lesen Sie die Betriebs- und Wartungsanleitung der Anwendung sorgfältig durch.

ACHTUNG

Lesen Sie auch die Betriebs- und Wartungsanleitung des Akkus und des Ladegeräts sorgfältig durch!

HINWEIS

Die in dieser Anleitung enthaltenen Beschreibungen und Abbildungen sind unverbindlich. Der Hersteller behält sich das Recht auf etwaige Änderungen vor, ohne dabei die vorliegende Anleitung ändern zu müssen.

Die Abbildungen dienen rein als Beispiel. Die tatsächlichen Bauteile können von den abgebildeten abweichen. Wenden Sie sich bei Fragen bitte an ein autorisiertes Servicezentrum.

1.1 KONSULTATION DER ANLEITUNG

Die Anleitung ist in Kapitel und Abschnitte gegliedert. Jeder Abschnitt ist eine Untergliederung des betreffenden Kapitels. Die Verweise auf Kapitel oder Abschnitte sind durch den Wortlaut „Kapitel“ bzw. „Abschnitt“ gefolgt von der entsprechenden Nummer angegeben. Beispiel: „Kapitel 2“.

Zusätzlich zu den Betriebs- und Wartungsvorschriften enthält diese Anleitung ebenfalls Informationen, auf die Sie besonders achten müssen. Diese Informationen sind durch nachstehende Symbole gekennzeichnet:

ACHTUNG

Es besteht die Gefahr von Unfällen, ernsthaften Verletzungen u. U. mit Todesfolge oder schweren Sachschäden.

WARNUNG

Es besteht die Gefahr von Schäden am Gerät oder an seinen Bauteilen.

DE

HINWEIS

Vermittelt eine zusätzliche Information im Zusammenhang mit den vorgenannten Sicherheitshinweisen.

Die Abbildungen in dieser Bedienungsanleitung sind mit 1, 2, 3 usw. nummeriert. Die Bauteile in den Abbildungen sind jeweils durch Buchstaben oder Zahlen gekennzeichnet. Ein Verweis auf das Bauteil C in Abbildung 2 wird mit folgender Bezeichnung identifiziert: „Siehe C, Abb. 2“ oder einfach „(C, Abb. 2)“.

2 SICHT MIT DEM GERÄT VERTRAUT MACHEN

DE

2.1 BESCHREIBUNG DES GERÄTS UND ANWENDUNGSBEREICH

2.1.1 Vorgesehene Verwendung

ACHTUNG

Um die in dieser Anleitung beschriebene Antriebseinheit BCi 530 D – DSi 530 D – BCi 530R D – DSi 530R D einsetzen zu können, muss sie an eines der genehmigten Zubehörgeräte gekuppelt werden, siehe 5.4.3 *Genehmigte Anwendungen*. Vor Benutzung der kompletten Maschinen müssen auf jeden Fall diese Anleitung sowie die Anleitungen der Zubehörgeräte aufmerksam gelesen werden.

2.1.2 Bestimmungsfremde Verwendung

Jede von den vorgenannten abweichende Verwendung ist gefährlich und kann Personen- bzw. Sachschäden verursachen. Die bestimmungsfremde Verwendung des Geräts hat zusätzlich zum Garantieverfall ebenfalls den Haftungsausschluss des Herstellers zur Folge, so dass der Anwender für Sachschäden sowie für Schäden an der eigenen Personen bzw. an Dritten aufkommt.

ACHTUNG

Jeder nicht ausdrücklich in der Anleitung vorgesehene Einsatz der Maschine gilt als bestimmungsfremde Verwendung und stellt als solche eine Gefahr für Personen und Sachen dar.

2.2 BAUTEILE DES GERÄTS

In Abb. 1 sind die Hauptkomponenten des Geräts veranschaulicht:

- | | |
|---|--|
| 1. Antriebseinheit | 7. Display (Modelle BCi 530 D - DSi 530 D) |
| 2. Antriebsschaft | 8. Tragegurt-Fixierung |
| 3. Vorderer Griff | 9. Batterie |
| 4. Gashebel | 10. Anschlusskupplung für Anwendungen |
| 5. Sicherheitshebel (Modelle BCi 530 D - DSi 530 D) | 11. Hinterer Schutz |
| 6. Sicherheitshebel (Modelle BCi 530R D - DSi 530R D) | |

2.3 ERKLÄRUNG DER SYMBOLE UND SICHERHEITSHINWEISE (ABB. 2)

Verwenden Sie Ihr Gerät mit der gebotenen Umsicht. Die auf dem Gerät angebrachten Piktogramme sollen Sie daher an die wichtigsten Vorsichtsmaßnahmen beim Gebrauch erinnern. Im Nachhinein ist die Bedeutung dieser Piktogramme veranschaulicht. Darüber hinaus sollten Sie die Sicherheitsvorschriften im betreffenden Kapitel dieser Anleitung sorgfältig lesen. Wechseln Sie beschädigte oder unkenntliche Schilder aus.

1. ACHTUNG

Bei unsachgemäßer Verwendung kann dieses Gerät eine Gefahr für den Bediener und für andere Personen darstellen.

- Entnehmen Sie die Batterie vor Wartungseingriffen.
- Stromschlaggefahr - Halten Sie einen Sicherheitsabstand zu Stromleitungen ein.

4. Halten Sie die Hände von den Schneidwerkzeugen entfernt.
5. Schützen Sie die Geräte vor Regen (oder Feuchtigkeit).
6. CE-Konformitätszeichen.
7. Gerätetyp: **ANTRIEBSEINHEIT**.
8. Seriennummer.
9. Baujahr.
10. Versorgungsspannung. Gleichstromgerät.
11. Garantierter Schallleistungspegel.
12. Siehe Kapitel 2.3.1 *Benutzerinformation*.
13. Lesen Sie die Betriebs- und Wartungsanleitung vor Anwendung dieses Geräts.

2.3.1 Benutzerinformation



Gemäß den Richtlinien 2011/65/EG und 2012/19/EG zur Verringerung von Schadstoffen in Elektro- und Elektronikgeräten sowie zur Abfallentsorgung hergestellt.

Dieses Symbol auf dem Gerät weist darauf hin, dass das Produkt am Ende seiner Lebensdauer von anderen Abfällen getrennt gesammelt werden **muss**.

Der Benutzer ist daher verpflichtet, das ausgediente Gerät den Wertstoffstellen für Elektro- und Elektronikschrott zuzuführen oder es beim Kauf eines **neuen, gleichwertigen Geräts eins zu eins dem Händler zurückzugeben**.

Die korrekte getrennte Sammlung für das anschließende Recycling, Aufbereiten und umweltgerechte Entsorgen des Altgeräts trägt dazu bei, umwelt- und gesundheitsschädliche Auswirkungen zu vermeiden, und fördert darüber hinaus das Recyceln der Geräterwerkstoffe.

Die widerrechtliche Entsorgung durch den Verbraucher hat die von der nationalen Gesetzgebung vorgesehenen Strafen zur Folge.

ACHTUNG

Entsorgen Sie die Batterien nicht zusammen mit dem Gerät!

ACHTUNG

Lesen Sie auch die Betriebs- und Wartungsanleitung des Akkus und des Ladegeräts sorgfältig durch!

3 ALLGEMEINE SICHERHEITSHINWEISE FÜR DAS GERÄT

ACHTUNG

Sehen Sie alle mit diesem Gerät gelieferten Sicherheitshinweise, Anweisungen, Abbildungen und Spezifikationen ein. Die Missachtung der nachstehenden Anweisungen kann Stromschlag, Brand bzw. ernsthafte Verletzungen zur Folge haben.

ACHTUNG

Bei richtigem Einsatz ist das Gerät äußerst schnell, praktisch und leistungsfähig. Bei unsachgemäßem oder unvorsichtigem Gebrauch kann sie jedoch eine Gefahr darstellen. Damit Sie stets bequem und sicher arbeiten können, sollten Sie unbedingt die nachstehenden und in dieser Anleitung enthaltenen Sicherheitsvorschriften beachten.

ACHTUNG

Beim Betrieb erzeugt dieses Produkt ein elektromagnetisches Feld! Dieses Feld kann unter bestimmten Umständen aktive oder passive medizinische Implantate stören! Um die Gefahr ernster oder gar lebensgefährlicher Unfälle zu verringern, sollten Personen mit medizinischen Implantaten vor der Benutzung dieses Produkts ihren Arzt und den Hersteller des Implantats zu Rate ziehen.

⚠ ACHTUNG

Die Ausbildung des Bediener muss alle in dieser Anleitung beschriebenen Arbeiten betreffen.

⚠ ACHTUNG

Das Gerät wird bei Arretierung und durch 5 Sekunden langes Drücken des Gashebels ausgeschaltet.

⚠ ACHTUNG

Nehmen Sie beim Schneiden eine geeignete Stellung ein. Achten Sie darauf, alle Körperteile von den Schneidwerkzeugen fernzuhalten.

⚠ ACHTUNG

Verwenden Sie niemals ein Gerät mit fehlerhaften Sicherheitsfunktionen. Die Sicherheitsfunktionen der Maschine sind aufgrund der in diesem Abschnitt geschilderten Anleitungen einer regelmäßigen Kontrolle und Instandhaltung zu unterziehen. Sollte das Gerät diese Kontrollen nicht bestehen, wenden Sie sich bitte an ein autorisiertes Servicezentrum für die erforderliche Reparatur.

HINWEIS

Nationale Verordnungen können den Einsatz der Maschine einschränken.

Bewahren Sie alle Sicherheitshinweise und Anweisungen für künftigen Bedarf auf.

1. Verwenden Sie das Gerät erst, wenn Sie mit seinem Gebrauch vertraut sind. Unerfahrene Benutzer müssen sich vor dem Arbeitseinsatz mit dem Gerät vertraut machen.
2. Das Gerät darf nur von erwachsenen Personen bedient werden, die die Sicherheitsvorschriften, die Vorsichtsmaßregeln und die in dieser Anleitung enthaltenen Anweisungen verstehen und befolgen können. Minderjährigen ist die Benutzung des Geräts unter keinen Umständen gestattet.
3. Benutzen Sie keine defekten Akkus. Verwenden Sie ausschließlich Original-Akkus.
4. Achten Sie darauf, die gefährlichen Bewegungsteile nicht vor Ausschaltung des Geräts und vor vollständigem Auslauf der Bewegungsteile zu berühren.
5. Unterbrechen Sie die Arbeit mit dem Gerät, wenn sich Personen, besonders Kinder oder Haustieren, in unmittelbarer Nähe aufhalten.
6. Bevor Sie das Gerät starten, vergewissern Sie sich, dass der Gashebel ungehindert funktioniert.
7. Arbeiten Sie nur bei Tageslicht.
8. Vergewissern Sie sich vor Einsatz des Geräts sowie nach Stößen oder Schlägen, dass keinerlei Abnutzungs- oder Schadensanzeichen vorliegen, und führen Sie gegebenenfalls die erforderlichen Reparaturen aus.
9. Betreiben Sie das Gerät nicht mit beschädigten oder fehlenden Schutzvorrichtungen.
10. Halten Sie speziell beim Start des Geräts Hände und Füße vom Schneidwerkzeug fern.
11. Verwenden Sie nur vom Hersteller gelieferte bzw. empfohlene Ersatz- und Zubehörteile.
12. Nehmen Sie den Akku vor Inspektionen, Reinigungs- oder anderen Eingriffen am Gerät und bei Nichtbenutzung des Geräts aus seiner Aufnahme.
13. Stellen Sie sicher, dass die zur Kühlung vorgesehenen Lüftungsschlitze nicht verstopft sind.
14. Nehmen Sie den Akku nach jedem Einsatz aus seiner Aufnahme und überprüfen Sie ihn auf Schäden.
15. Bewahren Sie das Gerät außerhalb der Reichweite von Kindern auf.
16. Benutzen Sie das Gerät nicht bei schlechter Witterung, insbesondere nicht bei Blitzgefahr.
17. Entfernen Sie den Akku, wenn Sie das Gerät einer anderen Person übergeben.
18. Der Anbau am Abtrieb der Maschine von Geräten entgegen den Herstellervorgaben ist verboten.
19. Sorgen Sie dafür, dass alle Etiketten/Aufkleber mit den Gefahren- und Sicherheitszeichen in perfektem Zustand bleiben. Ersetzen Sie sofort ggf. beschädigte oder unkenntlich gewordene Etiketten/Aufkleber (siehe Kapitel 2.3 *Erklärung der Symbole und Sicherheitshinweise (Abb. 2)*).
20. Führen Sie eigenständig nur die normalen Wartungsarbeiten durch. Wenden Sie sich für Eingriffe anderer Art an ein autorisiertes Servicezentrum.
21. Machen Sie sich mit den Bedienungsteilen und dem richtigen Gebrauch des Geräts vertraut.
22. Beachten Sie stets unsere Wartungsvorschriften

23. Prüfen Sie das Gerät täglich auf die einwandfreie Funktion der Sicherheits- und anderen Vorrichtungen.
24. Halten Sie das laufende (oder noch heiße) Gerät fern von brennbarem Material.
25. Arbeiten Sie nicht mit einem beschädigten, behelfsweise reparierten, falsch montierten oder eigenmächtig umgerüsteten Gerät. Sie dürfen die Sicherheitsvorrichtungen auf keinen Fall abnehmen, beschädigen bzw. unwirksam machen.
26. Die Einstellungen des Geräts dürfen in keiner Weise verändert werden (lassen Sie das Gerät bei der vom Hersteller vorgegebenen Drehzahl laufen).
27. Lagern Sie das Gerät trocken, fern von Wärmequellen und vom Boden angehoben.
28. Leihen Sie die Kettensäge ausschließlich erfahrenen Personen aus, die sich im Betrieb und der sachgemäßen Verwendung des Geräts auskennen. Händigen Sie in diesem Fall vor Beginn der Arbeit ebenso die Betriebsanleitung aus.
29. Wenden Sie sich für weitere Fragen oder vorrangige Eingriffe stets an Ihren Fachhändler.
30. Bewahren Sie diese Anleitung sorgfältig auf und lesen Sie sie vor jedem Gebrauch des Geräts durch.
31. Der Besitzer bzw. Bediener ist in jedem Fall für die Unfälle oder Risiken gegenüber Dritten oder deren Eigentum verantwortlich.

3.1 ALLGEMEINE SICHERHEITSHINWEISE FÜR ELEKTROWERKZEUGE

Der in den Sicherheitshinweisen verwendete Begriff „Elektrowerkzeug“ bezeichnet ein elektrisches Werkzeug, das mittels Batterie betrieben wird.

Sicherheit des Arbeitsumfelds

- a. **Der Arbeitsbereich soll sauber und gut beleuchtet sein.** Dunkle und wüste Arbeitsbereiche erhöhen die Unfallgefahr.
- b. **Elektrowerkzeuge dürfen nicht in explosionsgefährdeten Umgebungen betrieben werden, wie zum Beispiel in Nähe entzündlicher Flüssigkeiten, Gase und Stäube.** Die von den Elektrowerkzeugen erzeugten Funken können Stäube oder Rauchgase in Brand setzen.
- c. **Halten Sie Kinder und andere Personen beim Gebrauch eines Elektrowerkzeugs fern.** Bei jeder Unachtsamkeit kann das Werkzeug außer Kontrolle geraten.

Elektrische Sicherheit

- a. **Die Stecker-Steckdosenkombination des Elektrowerkzeugs muss aufeinander abgestimmt sein. Ändern Sie auf keinen Fall den Stecker. Verwenden Sie keine Steckeradapter bei geerdeten Elektrowerkzeugen.** Originalstecker und geeignete Wandsteckdosen verringern die Stromschlaggefahr.
- b. **Vermeiden Sie die Berührung des Körpers mit geerdeten Oberflächen wie Rohre, Heizkörper, Herde und Kühlschränke.** Mit dem Erdschluss des Körpers steigt die Stromschlaggefahr.
- c. **Vermeiden Sie den Einsatz von Elektrowerkzeugen bei Regen oder in Feuchtbereichen.** Bei Wassereintritt in das Elektrowerkzeug nimmt die Stromschlaggefahr zu.
- d. **Benutzen Sie das Stromkabel sachgemäß. Verwenden Sie das Stromkabel nicht zum Befördern bzw. Ziehen des Elektrowerkzeugs oder zum Abziehen des Steckers. Halten Sie das Stromkabel von Wärmequellen, Ölen, scharfen Kanten oder Bewegungsteilen fern.** Bei beschädigten oder verdrehten Stromkabeln steigt die Stromschlaggefahr.
- e. **Beim Einsatz eines Elektrowerkzeugs im Freien sollten Sie ausschließlich ein hierfür ausgelegtes Verlängerungskabel verwenden.** Die Verwendung eines für Außenbereiche geeigneten Verlängerungskabels verringert die Stromschlaggefahr.
- f. **Beim Einsatz eines Elektrowerkzeugs in Nassbereichen einen Fehlerstromschutzschalter (RCD) verwenden.** Der Einsatz eines RCD verringert die Stromschlaggefahr.

Persönliche Sicherheit

- a. **Bleiben Sie beim Umgang mit dem Elektrowerkzeug stets auf der Hut und arbeiten Sie mit Bedacht und Vernunft. Bei Müdigkeit bzw. nach Einnahme von Drogen, Alkohol oder Medikamenten sollten Sie das Elektrowerkzeug nicht verwenden.** Auch die kleinste Unachtsamkeit beim Einsatz von Elektrowerkzeugen kann ernsthafte persönliche Verletzungen verursachen.
- b. **Verwenden Sie die persönlichen Schutzausrüstungen. Tragen Sie immer einen Augenschutz.** Die persönliche Schutzausrüstung, sprich Staubschutzmasken, rutschfeste Sicherheitsschuhe, Schutzhelm oder Gehörschutz, verringert bei ordnungsgemäßer Benutzung die Gefahr persönlicher Verletzungen.

- c. **Beugen Sie unbeabsichtigten Einschaltungen vor. Vergewissern Sie sich vor dem Anschluss der Stromquelle bzw. der Akkus, wie auch vor dessen Heben oder Transport, dass der Schalter ausgeschaltet ist.** Der Transport von Elektrowerkzeugen mit gedrücktem Schalter oder das Einschalten von Werkzeugen bei eingeschaltetem Schalter begünstigt Unfälle.
- d. **Entfernen Sie Stellschlüssel vor Einschalten des Elektrowerkzeugs.** Ein ggf. an einem Drehteil des Elektrowerkzeugs belassener Schlüssel kann Verletzungen verursachen.
- e. **Versuchen Sie nicht, sich übermäßig zu strecken. Achten Sie auf festen Stand und halten Sie stets das Gleichgewicht,** um das Elektrowerkzeug in unvorhergesehenen Situationen besser kontrollieren zu können.
- f. **Wählen Sie geeignete Kleidung. Tragen Sie keine weite Kleidung oder Schmuck. Halten Sie Haare und Kleider von den Bewegungsteilen entfernt.** Weite Kleidung, Schmuck oder langes Haar können sich in den Bewegungsteilen verfangen.
- g. **Wenn Vorrichtungen zum Anschluss von Absaug- und Auffanggeräten vorgesehen sind, stellen Sie sicher, dass sie korrekt angeschlossen und verwendet werden.** Der Einsatz derartiger Geräte kann die durch Staubemission bedingten Gefahren verringern.
- h. **Achten Sie darauf, dass die durch die häufige Verwendung der Werkzeuge gewonnene Vertrautheit zu einer geringeren Aufmerksamkeit und Missachtung der Sicherheitsgrundsätze im Zusammenhang mit den Werkzeugen führt.** Nachlässiges Verhalten kann im Bruchteil einer Sekunde zu schweren Verletzungen führen.

Gebrauch und Wartung eines Elektrowerkzeugs

- a. **Überlasten Sie das Elektrowerkzeug nicht. Verwenden Sie das für den jeweiligen Arbeitseinsatz geeignete Elektrowerkzeug.** Ein geeignetes Elektrowerkzeug arbeitet besser und sicherer sowie mit der nach den Gestaltungsleitsätzen vorgesehenen Geschwindigkeit.
- b. **Verwenden Sie das Elektrowerkzeug nicht, wenn der Schalter keine korrekte Ein- oder Ausschaltung ermöglicht.** Das Elektrowerkzeug kann gefährlich sein und muss repariert werden, wenn es sich nicht mit dem Schalter bedienen lässt.
- c. **Ziehen Sie den Stecker aus der Steckdose und/oder entfernen Sie, falls abnehmbar, den Akku aus dem Elektrowerkzeug, bevor Sie Einstellungen vornehmen, Zubehör wechseln oder das Elektrowerkzeug ablegen.** Diese vorbeugenden Sicherheitsmaßnahmen verringern die Gefahr einer plötzlichen Einschaltung des Elektrowerkzeugs.
- d. **Legen Sie die Elektrowerkzeuge aus der Reichweite von Kindern und sorgen Sie dafür, dass sie nur von Personen benutzt werden, die im Umgang damit vertraut sind und diese Anweisungen gelesen haben.** Elektrowerkzeuge können in den Händen unerfahrener Personen äußerst gefährlich sein.
- e. **Wartung der Elektrowerkzeuge und des Zubehörs. Kontrollieren Sie Ausrichtung und freigängigen Lauf der beweglichen Teile. Überprüfen Sie das Elektrowerkzeug außerdem auf Defekte oder andere Umstände, die den einwandfreien Betrieb beeinträchtigen könnten. Lassen Sie beschädigte Elektrowerkzeuge vor der Benutzung reparieren.** Viele Unfälle rühren von einer unzureichenden Wartung der Elektrowerkzeuge her.
- f. **Arbeiten Sie nur mit scharfem und sauberem Schneidwerk.** Bei ordnungsgemäßer Wartung verkleben sich Schneidwerkzeuge mit scharfen Kanten seltener und sind leichter zu kontrollieren.
- g. **Verwenden Sie Elektrowerkzeug, Zubehör, Werkzeuge usw. ausschließlich gemäß den vorliegenden Anweisungen und beachten Sie stets die Arbeitsbedingungen sowie den jeweiligen Einsatzzweck.** Der Einsatz des Elektrowerkzeugs für hiervon abweichende Arbeiten kann zu Gefahrensituationen führen.
- h. **Halten Sie den Griff und die Griffflächen sauber, trocken und frei von Öl oder Fett.** Rutschige Griffe und Griffflächen erlauben es nicht, das Werkzeug in unvorhergesehenen Situationen mit der nötigen Sicherheit zu handhaben und zu bedienen.

Gebrauch und Wartung eines batteriebetriebenen Werkzeugs

- a. **Laden Sie die Batterie nur mit dem vom Hersteller angegebenen Ladegerät.** Die Verwendung eines Ladegeräts, das nicht für die Batterie des Werkzeugs geeignet ist, kann zu Bränden führen.
- b. **Verwenden Sie die Elektrowerkzeuge nur mit abgestimmten Batteriepacks.** Die Verwendung jedes anderen Batteriepacks kann Verletzungen oder Brände verursachen.
- c. **Wenn der Batteriepack nicht in Gebrauch ist, muss er von anderen metallischen Gegenständen wie Büroklammern, Kleingeld, Schlüssel, Nägel, Schrauben oder sonstige kleine Metallgegenstände entfernt aufbewahrt werden, da besagte Gegenstände eine Verbindung zwischen den zwei Polen herstellen können.** Das Kurzschließen der Batteriepole kann Verbrennungen oder Brände verursachen.

- d. **Bei unsachgemäßer Verwendung der Batterie kann Flüssigkeit austreten; vermeiden Sie den Kontakt. Spülen Sie bei Berührung mit der Flüssigkeit die betroffene Stelle mit Wasser. Sollte die Flüssigkeit mit den Augen in Berührung kommen, suchen Sie bitte einen Arzt auf.** Die aus der Batterie austretende Flüssigkeit kann die Haut reizen oder Verbrennungen verursachen.
- e. **Verwenden Sie keine beschädigten oder veränderten Batteriepacks oder Geräte.** Beschädigte oder geänderte Batterien können unvorhersehbare Reaktionen bewirken, die zu Bränden, Explosionen oder Verletzungsgefahren führen können.
- f. **Setzen Sie die Batterie bzw. den Batteriepack weder Hitze noch Flammen aus.** Feuer oder Temperaturen über 130 °C (265 °F) können eine Explosion verursachen.
- g. **Befolgen Sie die Anweisungen zum korrekten Aufladen der Batterie und laden Sie diese nicht in Umgebungen mit anderen als den in den Anweisungen angegebenen Temperaturen auf.** Das unsachgemäße Laden der Batterie bzw. das Laden außerhalb des angegebenen Temperaturbereichs kann die Batterie beschädigen und die Brandgefahr erhöhen.

Service

- a. **Lassen Sie das Elektrowerkzeug nur durch Fachpersonal und ausschließlich unter Verwendung von Originalersatzteilen warten.** Damit wird die Sicherheit des Werkzeugs gewährleistet.
- b. **Führen Sie keine Wartung an einem beschädigten Batteriepack aus.** Batterien dürfen nur vom Hersteller oder einer von diesem autorisierten Servicestelle gewartet werden.

3.2 PERSÖNLICHE SCHUTZAUSRÜSTUNG (PSA)

Als Persönliche Schutzausrüstung (PSA) versteht man jede Ausrüstung, die von einem Bediener getragen wird und ihn gegen Risiken schützt, die seine Sicherheit oder Gesundheit bei der Arbeit gefährden können, sowie jedes Gerät oder Zubehör, das für diesen Zweck bestimmt ist. Die Benutzung der PSA schließt zwar Verletzungsgefahren nicht aus, mindert aber die Schäden bei einem Unfall.

Nachstehend ist die Liste der bei Verwendung des Geräts zu benutzenden persönlichen Schutzausrüstungen wiedergegeben:

- **Ziehen Sie schnittfeste Sicherheitsschuhe mit rutschfester Sohle und Stahlspitze an.**
- **Tragen Sie eine Schutzbrille oder ein Visier und einen Schutzhelm.**
- **Schützen Sie sich durch Kopfhörer oder Ohrstöpsel vor den Geräuschemissionen.**



ACHTUNG

Die Benutzung eines Gehörschutzes erfordert größere Aufmerksamkeit und Vorsicht, da hiermit die Wahrnehmung akustischer Gefahrenzeichen (Schreie, Alarmer usw.) eingeschränkt ist. Geeignete Schutzausrüstung verringert das Risiko von Gehörschäden.

- **Benutzen Sie Handschuhe, mit denen die erzeugten Vibrationen weitestgehend gedämpft werden.**
- **Tragen Sie zugelassene Sicherheits-/Schutzkleidung. Schutzjacke und -schürze sind ideal.**



ACHTUNG

Die Bekleidung muss für die Arbeit geeignet, darf aber nicht hinderlich sein. Tragen Sie eine anliegende Schutzbekleidung. Tragen Sie keine Kleider, Schals, Krawatten oder Schmuckstücke, die sich im Gerät, am Gestrüpp o.dgl. verfangen könnten. Binden Sie lange Haare zum Schutz zusammen.

HINWEIS

Lassen Sie sich von Ihrem Fachhändler bei der Wahl der richtigen Bekleidung helfen.

4 GEBRAUCHSVORSCHRIFTEN

Arbeiten mit dem Akku-betriebenen Elektrogerät

- Vermeiden Sie Arbeiten auf nassem oder rutschigem Boden bzw. auf abschüssigem oder steilem Gelände, da diese Bedingungen keine ausreichende Stabilität garantieren.

- Rennen Sie nicht bei der Arbeit, sondern gehen Sie und achten Sie dabei auf Bodenunregelmäßigkeiten sowie auf etwaige Hindernisse.
- Stellen Sie das Gerät vor dem Absetzen ab.
- Wägen Sie die potenziellen Gefahren bei der Arbeit ab und treffen Sie sämtliche Vorkehrungen zu Ihrer Sicherheit, besonders in Hanglage und auf unwegsamem, rutschigem oder lockerem Gelände.
- Arbeiten Sie an Hängen immer quer zum Hang, niemals hangaufwärts oder -abwärts.
- Größte Vorsicht ist in Nähe von Steilhängen, Gräben oder Dämmen geboten.
- Achten Sie beim Einsatz des Geräts in der Nähe von Straßen immer auf den Verkehr.
- Größte Vorsicht ist in Nähe von spannungsführenden Stromkabeln geboten.
- Das Gerät darf nicht durch Personen verwendet werden, die es nicht mit beiden Händen festhalten und/oder beim Arbeiten nicht in stabilem Gleichgewicht auf den Beinen bleiben können.
- Das Gerät darf nicht von mehr als einer Person betrieben werden.
- Verwenden Sie das Gerät niemals, wenn Sie müde sind oder sich nicht wohl fühlen, oder wenn Sie Arzneimittel oder Rauschmittel, Alkohol oder andere Stoffe zu sich genommen haben, die Ihre Konzentrations- und Reaktionsfähigkeit beeinträchtigen.

Tipps für Anfänger

Bevor Sie zum ersten Mal mit diesem Gerät arbeiten, sollten Sie sich damit und mit den geeignetsten Arbeitstechniken vertraut machen, indem Sie das Gerät am Griff festhalten und die für die Arbeit erforderlichen Bewegungen erproben.

4.1 ZUSÄTZLICHE SICHERHEITSVORSCHRIFTEN

1. Bitte lesen Sie die Anleitungen sorgfältig durch.
2. Machen Sie sich mit den Bedienungsteilen und dem richtigen Gebrauch des Geräts vertraut.
3. Achten Sie darauf, die gefährlichen Bewegungsteile nicht vor Ausschaltung des Geräts und vor vollständigem Auslauf der Bewegungsteile zu berühren.
4. Tragen Sie immer eine Schutzbrille.
5. Erlauben Sie niemals Kindern oder anderen Personen, die die Gebrauchsanweisung nicht kennen, das Gerät zu benutzen.
6. Unterbrechen Sie die Arbeit mit dem Gerät, wenn sich Personen, besonders Kinder oder Haustieren, in unmittelbarer Nähe aufhalten.
7. Arbeiten Sie nur bei Tageslicht.
8. Vergewissern Sie sich vor Einsatz des Geräts sowie nach Stößen oder Schlägen, dass keinerlei Abnutzungs- oder Schadensanzeichen vorliegen, und führen Sie gegebenenfalls die erforderlichen Reparaturen aus. Prüfen Sie das Gerät auf die einwandfreie Funktion der Sicherheits- und anderen Vorrichtungen.
9. Betreiben Sie das Gerät nicht mit beschädigten oder fehlenden Schutzvorrichtungen.
10. Halten Sie speziell beim Start des Geräts Hände und Füße von Bewegungsteilen fern.
11. Verwenden Sie nur vom Hersteller gelieferte bzw. empfohlene Ersatz- und Zubehörteile.
12. Nehmen Sie den Akku vor Inspektionen, Reinigungs- oder anderen Eingriffen am Gerät und bei Nichtbenutzung des Geräts aus seiner Aufnahme.
13. Stellen Sie sicher, dass die zur Kühlung vorgesehenen Lüftungsschlitze nicht verstopft sind.
14. Nehmen Sie den Akku nach jedem Einsatz aus seiner Aufnahme und überprüfen Sie ihn auf Schäden.
15. Bewahren Sie das Gerät außerhalb der Reichweite von Kindern auf.
16. Stellen Sie die Arbeit bei Unfällen oder Brüchen sofort ein.
17. Benutzen Sie das Gerät nicht bei schlechter Witterung, insbesondere nicht bei Blitzgefahr.
18. Entfernen Sie den Akku, wenn Sie das Gerät einer anderen Person übergeben.

Handhabung und sachgerechte Verwendung von Akku-betriebenen Elektrowerkzeugen

- a. Vergewissern Sie sich, dass das Elektrowerkzeug vor Einsetzen des Akkus ausgeschaltet ist. Das Einlegen eines Akkus in ein eingeschaltetes Elektrogerät kann Unfälle verursachen.
- b. Verwenden Sie zum Laden der Akkus ausschließlich die vom Hersteller empfohlenen Ladegeräte. Die Ladegeräte sind in der Regel auf den bestimmten Akkutyp ausgelegt; bei Verwendung mit anderen Typen besteht Brandgefahr.
- c. Verwenden Sie nur die für Ihr Werkzeug vorgesehenen Akkus. Der Einsatz anderer Akkus kann Verletzungen und Brandgefahr verursachen.

- d. Halten Sie unbenutzte Akkus von Klammern, Münzen, Schlüsseln, Nägeln, Schrauben und anderen kleinen Metallgegenständen entfernt, um einen Kurzschluss der Kontakte zu vermeiden. Ein Kurzschluss der Akkukontakte kann Verbrennungen oder Brände verursachen.
- e. Stellen Sie sicher, dass die Batterie in einwandfreiem Zustand ist und keine Beschädigungsanzeichen aufweist. Betreiben Sie das Gerät nicht mit einem beschädigten oder abgenutztem Akku.

4.2 GEBRAUCHSANWEISUNGEN FÜR BATTERIEN

Allgemeine Vorsichtsmaßnahmen

- Sie dürfen den Akku auf keinen Fall öffnen.



ACHTUNG

Werfen Sie alte Akkus niemals ins Feuer. EXPLOSIONSGEFAHR!

DE

- Schließen Sie das Ladegerät nur an Steckdosen mit der auf dem Typenschild angegebenen Netzspannung an.
- Verwenden Sie ausschließlich Original-Akkus.
- Bei längerem Gebrauch könnte sich der Akku erwärmen. Lassen Sie den Akku vor dem Aufladen abkühlen.
- Bewahren Sie den Akku und das Ladegerät außerhalb der Reichweite von Kindern auf.
- Verwenden Sie das Ladegerät nicht an Orten mit entzündlichen Dämpfen oder Stoffen.
- Laden Sie die Akkus nur bei Temperaturen zwischen 10°C und 40°C auf.
- Bewahren Sie die Akkus in Räumen bei Temperaturen zwischen 0°C und 23°C auf.
- Verursachen Sie keinen Kurzschluss zwischen den Kontakten der Akkus und schließen Sie diese nicht an Metallgegenstände an.
- Achten Sie beim Transport der Akkus darauf, dass kein Kontaktschluss entsteht, und verwenden Sie auf keinen Fall Metallbehälter.
- Kurzschlüsse des Akkus können Explosionen verursachen. In jedem Fall wird der Akku durch Kurzschlüsse beschädigt.
- Überprüfen Sie das Kabel des Ladegeräts regelmäßig auf Schäden. Tauschen Sie das Ladegerät bei beschädigtem Kabel aus.
- Laden Sie die Akkus vor ihrer Einlagerung im Winter vollständig auf.
- Der Akku kann ausschließlich mit Ladegeräten CRG 520 aufgeladen werden.

5 MONTAGE



ACHTUNG

Achten Sie bei der Montage der einzelnen Bauteile sorgfältig darauf, die Sicherheit und Effizienz des Geräts nicht zu beeinträchtigen. Wenden Sie sich erforderlichenfalls bitte an Ihr autorisiertes Servicezentrum.



ACHTUNG

Wählen Sie zum Auspacken und der abschließenden Montage eine ebene und solide Fläche mit ausreichendem Freiraum für die Handhabung des Geräts und der Verpackung und benutzen Sie stets geeignetes Werkzeug.

Die Verpackung ist nach den einschlägigen Verordnungen zu entsorgen.

Aus Sicherheits- und Transportgründen wird der Lithium-Ionen-Akku (sofern beige) separat vom Gerät und teilweise aufgeladen geliefert. Vor Einsatz des Geräts müssen Sie den Akku nach den Anweisungen im Kapitel 6.2 *Laden der Batterie* aufladen.

5.1 MONTAGE DES GRIFFS (ABB. 9)

- Stellen Sie sicher, dass der Akku nicht in seiner Aufnahme eingelegt ist.
- Setzen Sie den vorderen Griff (A) auf die Übertragungsstange (B) mit dem Deckel (C).
- Drehen Sie die Schrauben (D) ein und befestigen Sie den Griff.
- Die Position des Griffs kann den Bedürfnissen des Bedieners entsprechend verstellt werden.

ACHTUNG

Montieren Sie den Griff (A, Abb. 10) zwischen den Pfeilen am Etikett (B, Abb. 10) und dem hinteren Griff. Diese Montage gilt für beide Griffe.

HINWEIS

Nur die Modelle BCi 530 D - DSi 530 D) sind mit Display ausgestattet.

5.2 EINBAU DER BATTERIE

Schieben Sie die Batterie soweit in ihre Aufnahme ein, bis sie einrastet.

ACHTUNG

Verwenden Sie ausschließlich Originalbatterien. Die Verwendung falscher Batterietypen birgt Brand-, Explosions- und Verletzungsgefahr.

ACHTUNG

Es können 2,5Ah und 4Ah Batterien mit Ladegeräten CRG 520 verwendet werden.

Entnahme des Akkus

Drücken Sie die Taste (D, Abb. 6) und ziehen Sie die Batterie heraus.

ACHTUNG

Lesen Sie auch die Betriebs- und Wartungsanleitung des Akkus und des Ladegeräts sorgfältig durch!

5.3 MONTAGE DES HINTEREN SCHUTZES

Bauen Sie die beiden Teile des Schutzes (A, Abb. 8) zusammen. Befestigen Sie diese mit den Schrauben (B, Abb. 8).

ACHTUNG

Der Einbau des hinteren Schutzes wird empfohlen.

5.4 MONTAGE UND DEMONTAGE DER ANWENDUNG AM/VOM GERÄT (ABB. 3)

5.4.1 Montage

1. Lockern Sie die Verbindung (E) durch Drehen des Griffs (C) gegen den Uhrzeigersinn.
2. Fluchten Sie den Niet der Anwendung (B) mit der Rille (A) an der Verbindung (E).
3. Stecken Sie die Stange der Anwendung (D) bis auf Anschlag in die Verbindung (E).

HINWEIS

Um den Arbeitsgang zu erleichtern, drehen Sie das Werkzeug der Anwendung so, dass die Antriebswelle in die Verzahnung eingreift. Stellen Sie sicher, dass in der Verbindung kein Schmutz vorhanden ist.

4. Drehen Sie den Griff (C) im Uhrzeigersinn fest.

5.4.2 Demontage

Lockern Sie Verbindung, indem Sie den Griff (C) gegen den Uhrzeigersinn drehen und die Anwendung herausziehen.

5.4.3 Genehmigte Anwendungen

Folgende Anwendungen können an die Antriebseinheit montiert werden:

Anwendung Freischneider	D-BCI 35 D
Anwendung Hochentaster	D-PPH
Anwendung Heckenschere	D-HCH
Anwendung Laubbläser	D-BV
Anwendung Verlängerung	H

6 VORBEREITUNG AUF DIE ARBEIT

6.1 ÜBERPRÜFUNG DES GERÄTS

DE

ACHTUNG

Stellen Sie sicher, dass der Akku nicht in seiner Aufnahme eingelegt ist.

Bevor Sie mit der Arbeit beginnen, sollten Sie:




- sicherstellen, dass Gas- und Sicherheitshebel freigängig bewegt werden können und beim Loslassen automatisch in Neutralstellung zurückgeführt werden;
- sicherstellen, dass der Gashebel blockiert bleibt, wenn der Sicherheitshebel nicht gedrückt wird;
- sicherstellen, dass die Lüftungsschlitze nicht verstopft sind;
- sicherstellen, dass Griffe und Schutzvorrichtungen des Geräts trocken und sauber, korrekt montiert und sicher am Gerät befestigt sind;
- Sicherstellen, dass Zusatzgeräte und Schutzvorrichtungen unbeschädigt sind;
- stellen Sie sicher, dass das Gerät keine Verschleiß- oder Schadensanzeichen durch Stöße/Schläge oder andere Ursachen aufweist, und gegebenenfalls die erforderlichen Reparaturen vornehmen;
- stellen Sie sicher, dass die Batterie in einwandfreiem Zustand ist und keine Beschädigungsanzeichen aufweist. Betreiben Sie das Gerät nicht mit einer beschädigten oder abgenutzter Batterie;
- den Akku nach den Anweisungen im Kapitel 6.2 *Laden der Batterie* aufladen.



6.2 LADEN DER BATTERIE

Informationen über die ordnungsgemäße Verwendung, die Überwachung des Ladezustands und die Legende der Anzeigen finden Sie in der Betriebs- und Wartungsanleitung des Ladegeräts.

6.3 DISPLAY (ABB. 4) (SPEZIFISCH FÜR MODELLE BCI 530 D - DSI 530 D)

Schalten Sie das Display durch einmaliges Drücken der Taste ON/OFF (A) ein.

Symbol	Bezeichnung
	<p>Alarmanzeige. Weist darauf hin, dass das Gerät ein Problem aufweist, das der Bediener beheben kann. Beispiel: Überhitzung des Akkus oder Überlastung des Geräts. Stellen Sie die Arbeit ein und lassen Sie das Gerät einige Minuten ruhen. Die Farbe bezeichnet den Alarmtyp:</p> <ul style="list-style-type: none"> • Grün: Gerät im Arretierungszustand. • Hellblau: Problem auf Batterieseite. • Rot: Problem auf Geräte-/Steuergeräteseite (mögliche Überhitzung).
	<p>Service-Anzeige. Weist auf das Vorliegen eines Problems hin, dass der Bediener möglicherweise nicht selbst beheben kann. Stellen Sie die Arbeit umgehend ein und wenden Sie sich an ein autorisiertes Servicezentrum.</p>
	<p>Blaue Anzeige. Ist nach erfolgter Verbindung mit dem mobilen Gerät permanent erleuchtet. Siehe Kapitel 7.3 <i>Mobile Anwendung</i>.</p>

Symbol	Bezeichnung
	<p>Ladestandanzeige der Batterie. Bei der Arbeit mit dem Gerät ist die Anzeige erleuchtet. Die Farbe bezeichnet den Ladestand:</p> <ul style="list-style-type: none"> • Grün: Ladung über 50% • Gelb: Ladung zwischen 50% - 10% • Rot: Ladung unter 10%
	<p>Anzeige der Gerätegeschwindigkeit. Vier Geschwindigkeitsstufen. Beim Einschalten ist die Geschwindigkeit auf Stufe drei eingestellt. Sie können die Geschwindigkeit durch Drücken der Taste ON/OFF (A) ändern. Die Einstellung der Geschwindigkeit erfolgt nur in aufsteigender Folge (Beispiel: 1-2-3-4-1-2-3-4 usw.).</p>

7 VERWENDUNG DER ANTRIEBSEINHEIT

7.1 START (ABB. 12) (SPEZIFISCH FÜR BCI 530 D - DSI 530 D)

ACHTUNG

Bei nicht montierter Anwendung ist die Antriebswelle von außen zugänglich. STARTEN Sie die Antriebseinheit NIE ohne montierte Anwendung. Die Verwendung der Antriebseinheit ohne montierte und empfohlene Anwendungen kann zu schweren Verletzungen des Benutzers und/oder zu Schäden an der Einheit selbst führen.

ACHTUNG

Bevor Sie das Gerät starten, vergewissern Sie sich, dass die Anwendung korrekt montiert ist und nicht mit Fremdkörpern in Berührung kommt.

ACHTUNG

Bevor Sie das Gerät starten, vergewissern Sie sich, dass der Gashebel ungehindert funktioniert.

Legen Sie vor dem Start des Geräts die Batterie (A,°Abb. 11) in ihre Aufnahme.

Zum Starten des Geräts:

- Drücken Sie die Taste ON/OFF (D).
- Halten Sie das Gerät mit beiden Händen fest.
- Betätigen Sie nach dem Drücken der Taste ON/OFF innerhalb von fünf Sekunden den Sicherheitshebel (E).
- Betätigen Sie den Gashebel (C).

Zum Beenden des Arretierzustands die Taste ON/OFF (D) am Display drücken.

7.2 START (ABB. 13) (SPEZIFISCH FÜR BCI 530R D - DSI 530R D)

ACHTUNG

Bevor Sie das Gerät starten, vergewissern Sie sich, dass der Gashebel ungehindert funktioniert.

Legen Sie vor dem Start des Geräts die Batterie (A,°Abb. 11) in ihre Aufnahme.

Zum Starten des Geräts:

- Halten Sie das Gerät mit beiden Händen fest.
- Betätigen Sie den Sicherheitshebel (E).
- Betätigen Sie den Gashebel (C).

7.3 MOBILE ANWENDUNG

7.3.1 Das Gerät mit der Anwendung verbinden

Schalten Sie das Gerät ein. Bei Geräten mit Display ist die blaue Anzeige nach erfolgter Verbindung mit dem mobilen Gerät permanent erleuchtet. Sie können die Suche durch Abnahme und Wiedereinsetzen des Akkus erneut ausführen. Für spezifische Details siehe die Anweisungen der betreffenden Anwendung (Oleo-Mac Hub - Efcó Hub). Die Anwendung ist kostenlos für mobile Geräte und bietet erweiterte Funktionen (zusätzliche Geräteinformationen, Details, Anleitung, Geräteteile und Wartung). Geräte mit integrierter drahtloser Technologie können sich mit mobilen Geräten verbinden und zusätzliche Funktionen ermöglichen.

7.3.2 Erstmalige Nutzung der Anwendung

1. Laden Sie die Anwendung auf Ihr mobiles Gerät.
2. Melden Sie sich bei der Anwendung an.
3. Befolgen Sie die Anweisungen zur Verbindung und Registrierung des Geräts.

HINWEIS

Die Anwendung Oleo-Mac Hub - Efcó Hub ist auf allen Märkten zum Download verfügbar. Wenden Sie sich für mehr Informationen an eine autorisierte Kundendienststelle.

7.4 STOPPEN DES GERÄTS (ABB. 12) (SPEZIFISCH FÜR BCI 530 D - DSI 530 D)

Lassen Sie den Sicherheitshebel (E) 5 Sekunden lang los, die Maschine geht in den Arretierzustand über (6.3 Display (Abb. 4) (spezifisch für Modelle BCI 530 D - DSI 530 D)). Halten Sie bei arretiertem Gerät den Gashebel (C) 5 Sekunden lang gedrückt.

7.5 STOPPEN DES MOTORS (ABB. 13) (SPEZIFISCH FÜR BCI 530R D - DSI 530R D)

Lassen Sie den Hebel (C) zum Stoppen des Geräts los. Wird der Hebel (C) abermals gedrückt, so startet das Gerät. Zur kompletten Abschaltung des Geräts entnehmen Sie die Batterie.

DE

8 BETRIEBSMODI UND ARBEITSTECHNIKEN

ACHTUNG

Für Ihre Sicherheit und die anderer Personen:

1. Verwenden Sie das Gerät erst, nachdem Sie die Anleitungen gründlich gelesen haben. Machen Sie sich mit den Bedienungsteilen und dem richtigen Gebrauch des Geräts vertraut. Lernen Sie, das Gerät schnell abzustellen.
2. Denken Sie daran, dass der Bediener oder der Benutzer für Unfälle und Zwischenfälle verantwortlich ist, die sich mit anderen Personen oder an deren Eigentum ereignen können.
3. Benutzen Sie bei der Arbeit eine geeignete Bekleidung. Ihr Händler gibt Ihnen gern die Informationen über die geeigneten Unfallschutzausrüstungen, um die Sicherheit beim Arbeiten zu garantieren.
4. Arbeiten Sie nur bei Tageslicht oder bei guter künstlicher Beleuchtung.
5. Überprüfen Sie gründlich den Arbeitsbereich, in dem das Gerät eingesetzt wird und entfernen Sie alle Gegenstände, die aus dem Gerät herausgeworfen werden können (Äste, Drähte, versteckte Kabel, Steine usw.).
6. Stellen Sie das Gerät ab und nehmen Sie die Batterie aus ihrer Aufnahme:
 - wenn das Gerät übermäßige Schwingungen erzeugt: Machen Sie in diesem Fall sofort die Ursache der Schwingungen ausfindig und wenden Sie sich für die erforderlichen Überprüfungen an ein autorisiertes Servicezentrum;
 - jedes Mal, wenn Sie das Gerät unbeaufsichtigt lassen;
 - bevor Sie das Gerät überprüfen, reinigen oder Arbeiten daran durchführen;
 - nachdem ein Fremdkörper getroffen wurde. Überprüfen Sie etwaige Schäden und führen Sie die erforderlichen Reparaturen aus, bevor Sie das Gerät wieder in Betrieb nehmen;
 - wenn Sie das Gerät nicht benutzen.
7. Legen Sie das warmgelaufene Gerät niemals auf Blätter oder trockenes Gras ab, um Brandgefahren zu vermeiden.

WARNUNG

Denken Sie daran, dass ein unsachgemäß verwendetes Elektrogerät für andere Personen störend sein kann. Maßnahmen zum Schutz anderer Personen und der Umwelt:

- Vermeiden Sie den Einsatz des Geräts in Bereichen und zu Uhrzeiten, die einen Störfaktor darstellen.
- Befolgen Sie die örtlichen Bestimmungen für die Entsorgung abgenutzter oder stark umweltbelastender Teile.

8.1 TRAGEGURT (ABB. 15)

Als Zubehör verfügbar ist der Tragegurt.

Eine korrekte Einstellung des Tragegurts gewährleistet ein perfektes Gleichgewicht des Freischneiders und eine geeignete Höhe vom Boden.

- Legen Sie den Tragegurt an.
- Befestigen Sie das Gerät mit dem Karabinerhaken (A, Abb. 15) am Tragegurt.
- Stellen Sie den Haken (B, Abb. 15) so ein, dass Sie die beste Gewichtsverteilung des Geräts erhalten.
- Stellen Sie den Freischneider anhand der Schnalle auf optimale Arbeitshöhe ein.

ACHTUNG

Benutzen Sie den Tragegurt und halten Sie das Gerät beim Betrieb immer mit beiden Händen an den Griffen fest.

8.2 ARBEITSENDE

Stoppen Sie das Gerät am Ende der Arbeit wie weiter oben angegeben.

ACHTUNG

Lassen Sie das Gerät abkühlen, bevor Sie es in einem Raum abstellen.

Zur Vermeidung von Brandgefahren entfernen Sie Grasreste, Blätter oder überschüssiges Fett vom Gerät; Sie dürfen keine Behälter mit Schnitgut in geschlossenen Räumen stehen lassen.

9 WARTUNG

ACHTUNG

- Tragen Sie bei den Wartungsarbeiten stets Schutzhandschuhe.
- Führen Sie keine Wartung bei warmem Motor oder Akku aus. Stellen Sie das Gerät ab und lassen Sie es abkühlen. Führen Sie die Wartung bei abgestelltem Gerät und abgenommener Batterie durch.
- Die versäumte oder nicht korrekte Wartung, die Abnahme oder Umrüstung der Sicherheitsvorrichtungen bzw. der Einsatz von Nicht-Originalersatzteilen können schwere oder sogar tödliche Verletzungen von Bediener und Drittpersonen verursachen.

DE

ACHTUNG

Für Ihre Sicherheit und die anderer Personen:

- Nehmen Sie den Akku nach jedem Einsatz aus seiner Aufnahme und überprüfen Sie ihn auf Schäden.
- Eine korrekte Wartung ist für die dauerhafte Effizienz und ursprüngliche Gebrauchssicherheit des Geräts maßgeblich.
- Sorgen Sie dafür, dass alle Muttern und Schrauben fest angezogen sind, um sicher zu sein, dass sich das Gerät immer in guter Betriebsbereitschaft befindet.
- Verwenden Sie das Gerät niemals mit abgenutzten oder beschädigten Teilen. Ersetzen Sie beschädigte Bauteile, reparieren Sie diese auf keinen Fall.
- Verwenden Sie ausschließlich Originalersatzteile. Teile nicht gleichwertiger Qualität können das Gerät beschädigen und die Sicherheit beeinträchtigen.

ACHTUNG

Nehmen Sie den Akku bei den Wartungseingriffen aus seiner Aufnahme.

9.1 GERÄTEKÜHLUNG

Um Überhitzungen und Schäden des Geräts zu vermeiden, müssen die Kühlschlitze stets sauber und frei von Gras sowie Abfällen gehalten werden.

9.2 ANSCHLUSSKUPPLUNG FÜR ANWENDUNGEN

Um einen konstanten und reibungslosen Gerätebetrieb zu garantieren, ist es notwendig, alle 30 Arbeitsstunden die Anwendung (D Abb. 3) zu demontieren, die Antriebswelle in der Kupplung (E, Abb. 3) und die Antriebswelle am Ende der Anwendung (D, Abb. 3) zu schmieren. Verwenden Sie hochwertiges Molybdändisulfid-Fett. Prüfen Sie bei jedem Wechsel der Anwendung die Schmierung der Kupplung.

9.3 AUßERPLANMÄßIGE WARTUNG

Am Ende jeder Saison - bei intensivem Einsatz - oder alle zwei Jahre - bei normalem Einsatz - sollten Sie eine allgemeine Inspektion durch einen Fachtechniker des Kundenservice ausführen lassen.

Finden Sie die autorisierte Servicestelle in Ihrer Nähe auf: <https://www.myemak.com/int/filiali-e-distributori/distributori>.

ACHTUNG

- Alle nicht in dieser Anleitung beschriebenen Wartungseingriffe haben durch eine autorisierte Servicestelle zu erfolgen. Um einen auf Dauer einwandfreien Betrieb des Geräts zu garantieren, verwenden Sie zum Austausch defekter Teile ausschließlich ORIGINALERSATZTEILE.
- Etwaige unvorschriftsmäßige Umrüstungen und/oder Nicht-Originalersatzteile können schwere oder sogar tödliche Verletzungen von Bediener und Drittpersonen verursachen und führen zum sofortigen Verfall der Garantie.

9.4 WARTUNGSÜBERSICHT

DE

Wartung	Tägliche Wartung	Monatliche Wartung
Reinigen Sie das Gerät außen mit einem sauberen und trockenen Tuch. Verwenden Sie auf keinen Fall Wasser.	X	
Halten Sie die Griffe sauber, trocken und frei von Öl oder Fett.	X	
Stellen Sie sicher, dass der Ein- und Ausschalter einwandfrei funktioniert und nicht beschädigt ist.	X	
Stellen Sie sicher, dass Gas- und Sicherheitshebel einwandfrei und sicher funktionieren.	X	
Stellen Sie sicher, dass alle Bedienelemente unbeschädigt und funktionstüchtig sind.	X	
Stellen Sie sicher, dass Muttern und Schrauben fest angezogen sind.	X	
Stellen Sie sicher, dass der Akku unversehrt ist.	X	
Überprüfen Sie den Ladestand des Akkus.	X	
Stellen Sie sicher, dass das Ladegerät in einwandfreiem Zustand und funktionstüchtig ist.	X	
Überprüfen Sie die Anschlüsse zwischen Akku und Gerät und auch den Anschluss zwischen Akku und Ladegerät.		X

10 TRANSPORT

ACHTUNG

Zum Transport auf Fahrzeugen muss das Gerät mittels Riemen sicher am Fahrzeug befestigt werden. Das Gerät muss waagrecht gemäß den einschlägigen Transportvorschriften befördert werden.

- Schalten Sie das Gerät aus, warten Sie auf das Auslaufen des Schneidwerkzeugs und nehmen Sie die Batterie aus ihrer Aufnahme.
- Nehmen Sie das Gerät ausschließlich am Griff auf und richten Sie das Schneidwerkzeug gegen die Bewegungsrichtung aus.

11 UNTERSTELLUNG

Bei längerem Stillstand des Geräts:

- Entnehmen Sie die Batterie (lesen Sie auch die Batterieanleitung zur korrekten Aufbewahrung).
- Bewahren Sie die Batterie außerhalb der Reichweite von Kindern dunkel und trocken bei $0 \div 23$ °C und vor Staub sowie korrosiven Gasen geschützt auf. Setzen Sie die Batterien niemals direkter Sonneneinstrahlung aus.
- Die Batterie ist beim Gebrauch gegen die vollständige Entladung geschützt. Die Schutzvorrichtung schaltet hierzu das Gerät ab und sperrt den Betrieb.

- Lassen Sie die Maschine im unbelasteten Zustand laufen, um auch die Zufuhrleitung und die Ölpumpe vollständig zu entleeren.
- Reinigen Sie das Gerät nach jedem Arbeitseinsatz gründlich von Staub und Abfällen, reparieren oder tauschen Sie defekte Teile aus.
- Bewahren Sie das Gerät an einem trockenen und witterungsgeschützten Ort auf.
- Bewahren Sie das Gerät außerhalb der Reichweite von Kindern auf.
- Gehen Sie zur Inbetriebnahme des Gerätes nach der Winterpause wie beim normalen Anlassen vor (siehe Kapitel 7.1 *Start (Abb. 12)* (spezifisch für BCi 530 D - DSi 530 D), 7.2 *Start (Abb. 13)* (spezifisch für BCi 530R D - DSi 530R D)).

12 UMWELTSCHUTZ

DE

Umweltschutz ist ein relevanter und vorrangiger Aspekt beim Einsatz dieses Geräts und kommt der guten Nachbarschaft sowie unserem Lebensraum gleichermaßen zu gute.

- Stören Sie Ihre Nachbarn so wenig wie möglich.
- Befolgen Sie die örtlichen Bestimmungen für die Entsorgung von Packstoffen, Altölen, Benzin, Batterien, Filtern, abgenutzten oder stark umweltbelastenden Teilen. Diese Abfälle gehören nicht in den Hausmüll, sondern müssen sortenrein gesammelt und den zuständigen Wertstoffstellen für das Recycling zugeführt werden.

12.1 VERSCHROTTUNG UND ENTSORGUNG

Setzen Sie das stillgelegte Gerät nicht in die Umwelt frei, sondern wenden Sie sich an eine Sammelstelle.

Ein Großteil der bei der Fertigung des Geräts verwendeten Werkstoffe sind recycelbar; sämtliche Metalle (Stahl, Aluminium, Messing) können einem Schrotthändler zugeführt werden. Wenden Sie sich für weitere Infos in diesem Sinne an die zuständige kommunale Einrichtung. Die aus der Verschrottung des Geräts hervorgehenden Abfälle sind nach den geltenden Umweltgesetzen zu entsorgen.

Beachten Sie auf jeden Fall die einschlägigen örtlichen Bestimmungen.

Zerstören Sie bei der Verschrottung des Geräts das CE-Kennzeichen auf dem Gerät und das vorliegende Handbuch.

13 GARANTIESCHEIN

Dieses Gerät ist nach den modernsten Fertigungstechniken entwickelt und hergestellt worden. Der Hersteller garantiert seine Produkte für einen Zeitraum von 24 Monaten ab dem Kaufdatum bei Privat- und Heimwerkereinsatz. Bei professionellem Gebrauch ist die Laufzeit der Garantie auf 12 Monate beschränkt.

Allgemeine Garantiebedingungen

1. Die Garantie hat ab Kaufdatum Gültigkeit. Der Hersteller tauscht über das Vertriebs- und technische Servicenetz die durch Material-, Bearbeitungs- und Fertigungsmängel fehlerhaften Teile kostenlos aus. Die Garantie hebt die vom Bürgerlichen Gesetzbuch geregelten Käuferansprüche bei Folgeschäden durch Fehler oder Mängel des verkauften Sachwerts nicht auf.
2. Das technische Personal wird die Eingriffe im Rahmen der hierfür erforderlichen organisatorischen Maßnahmen schnellstmöglich durchführen.
3. **Zur Anforderung der Serviceleistungen im Garantiezeitraum müssen dem autorisierten Personal der untenstehende und vollständig ausgefüllte Garantieschein mit Verkäuferstempel sowie die Rechnung bzw. der Kaufbeleg als Datumsnachweis vorgelegt werden.**
4. Die Garantie erlischt in folgenden Fällen:
 - Offensichtliche Wartungsversäumnisse,
 - Unsachgerechte Anwendung bzw. Umrüstung des Produkts,
 - Benutzung nicht geeigneter Schmier- oder Kraftstoffe,
 - Einbau nicht originaler Ersatz- oder Zubehörteile,
 - Eingriffe durch unbefugtes Personal.
5. Von der Herstellergarantie ausgeschlossen sind alle Verbrauchsmaterialien sowie die normaler Betriebsabnutzung unterliegenden Teile.
6. Die Garantie deckt keinerlei Geräteeingriffe für Tuning- oder Verbesserungszwecke.
7. Von der Garantie sind die ggf. im Garantiezeitraum erforderlichen Einstellungen und Wartungseingriffe ausgeschlossen.
8. Nicht umgehend dem Frachtunternehmen gemeldete Transportschäden machen die Garantie nichtig.
9. Ist Ihr Gerät mit Motoren anderer Fabrikate (Briggs & Stratton, Tecumseh, Kawasaki, Honda usw.) ausgerüstet, gilt die Garantie des jeweiligen Motorherstellers.
10. Die Garantie deckt weder direkt noch indirekt durch Produktdefekte bzw. durch eine zwangsläufig längere Nichtbenutzung des Geräts verursachte Personen- oder Sachschäden.

Garantieformular

Schneiden Sie das Garantieformular auf der Rückseite dieser Anleitung aus und füllen Sie es aus. Beschreibung der Felder auf dem Garantieformular (WARRANTY FORM):

1. MODELL
2. SERIENNUMMER
3. KÄUFER
4. Nicht versenden Nur der technischen Garantieforderung beilegen
5. DATUM
6. VERTRAGSHÄNDLER.

14 STÖRUNGSBEHEBUNG

ACHTUNG

- Stellen Sie vor Durchführung aller in der untenstehenden Tabelle empfohlenen Prüfungen das Gerät immer ab und entnehmen Sie die Batterie, es sei denn, der Betrieb des Geräts wird ausdrücklich verlangt.
- Wenn alle möglichen Ursachen überprüft wurden, die Störung jedoch nicht behoben werden konnte, wenden Sie sich bitte an ein autorisiertes Servicezentrum. Bei Auftreten eines nicht in dieser Tabelle angeführten Problems wenden Sie sich bitte an ein autorisiertes Servicezentrum.

STÖRUNG	MÖGLICHE URSACHEN	ABHILFE
Beim Betätigen des Schalters startet das Gerät nicht	Akku nicht oder nicht richtig eingelegt	Sicherstellen, dass der Akku ordnungsgemäß eingesetzt ist
	Akku entladen	Ladestand überprüfen und Akku aufladen
Das Gerät stoppt während der Arbeit	Akku nicht oder nicht richtig eingelegt	Sicherstellen, dass der Akku ordnungsgemäß eingesetzt ist
	Akku entladen	Ladestand überprüfen und Akku aufladen
Geringe Akku-Laufzeit	Schwere Einsatzbedingungen mit hoher Stromaufnahme	Einsatz optimieren
Das Ladegerät lädt den Akku nicht auf (rote LED erleuchtet)	Kontakte verschmutzt	Reinigen Sie die Kontakte
Das Ladegerät lädt den Akku nicht auf (keine LED erleuchtet)	Keine Spannung am Ladegerät	Anschluss des Steckers und Anliegen von Spannung in der Steckdose überprüfen
	Ladegerät defekt	Durch Originalersatzteil ersetzen

DE

1 INTRODUCCIÓN	91	8 MODOS DE USO Y TÉCNICAS DE TRABAJO	103
1.1 Cómo leer el manual	91	8.1 Arnés (Fig. 15)	103
2 CONOCIMIENTO DE LA MÁQUINA.....	92	8.2 Al final del trabajo	103
2.1 Descripción de la máquina y campo de utilización	92	9 MANTENIMIENTO	104
2.1.1 Uso previsto.....	92	9.1 Enfriamiento de la máquina.....	104
2.1.2 Uso inadecuado	92	9.2 Acoplamiento para la conexión de las aplicaciones	104
2.2 Componentes de la máquina.....	92	9.3 Mantenimiento extraordinario.....	104
2.3 Explicación de los símbolos y advertencias de seguridad (Fig. 2).....	92	9.4 Tabla de mantenimiento.....	105
2.3.1 Información para los usuarios	93	10 TRANSPORTE.....	105
3 ADVERTENCIAS DE SEGURIDAD GENERALES SOBRE LA MÁQUINA	93	11 GUARDADO.....	105
3.1 Advertencias generales de seguridad de la herramienta eléctrica.....	95	12 PROTECCIÓN DEL MEDIO AMBIENTE	106
3.2 Equipos de protección individual (EPI)	97	12.1 Desguace y eliminación.....	106
4 NORMAS DE USO	97	13 CERTIFICADO DE GARANTÍA.....	107
4.1 Prescripciones de seguridad adicionales.....	98	14 SOLUCIÓN DE PROBLEMAS	108
4.2 Instrucciones para el uso de los acumuladores.....	98		
5 ENSAMBLAJE	99		
5.1 Montaje de la empuñadura (Fig. 9).....	99		
5.2 Montaje de la batería.....	99		
5.3 Montaje de la protección trasera	100		
5.4 Montaje y desmontaje de la aplicación en la máquina (Fig. 3).....	100		
5.4.1 Montaje.....	100		
5.4.2 Desmontaje	100		
5.4.3 Aplicaciones aprobadas	100		
6 PREPARACIÓN PARA EL TRABAJO.....	100		
6.1 Verificación de la máquina.....	100		
6.2 Carga de la batería	101		
6.3 Display (Fig. 4) (específico para modelos BCi 530 D - DSi 530 D).....	101		
7 USO DE LA UNIDAD MOTRIZ	101		
7.1 Arranque (Fig. 12) (específico para BCi 530 D - DSi 530 D).....	101		
7.2 Arranque (Fig. 13) (específico para BCi 530R D - DSi 530R D)	102		
7.3 Aplicación móvil.....	102		
7.3.1 Conecte la máquina a la aplicación	102		
7.3.2 Primer uso de la aplicación.....	102		
7.4 Parada de la máquina (Fig. 12) (específica para BCi 530 D - DSi 530 D).....	102		
7.5 Parada del motor (Fig. 13) (específica para BCi 530R D - DSi 530R D).....	102		

1 INTRODUCCIÓN

Gracias por elegir un producto Emak.

Nuestra red de puntos de venta y talleres autorizados está a su disposición para cualquier necesidad.

ATENCIÓN

Para utilizar correctamente la máquina y evitar accidentes, lea con atención este manual antes de comenzar el trabajo.

ATENCIÓN

Este manual debe acompañar la máquina durante toda la vida útil.

ATENCIÓN

RIESGO DE DAÑO AUDITIVO. En condiciones normales, el uso de esta máquina puede exponer al operador a un nivel diario de ruido igual o superior a 85 dB (A).

El manual contiene explicaciones sobre el funcionamiento de los distintos componentes e instrucciones para realizar los controles y el mantenimiento.

ATENCIÓN

Para utilizar la unidad motriz BCi 530 D – DSi 530 D – BCi 530R D – DSi 530R D descrita en este manual, hay que acoplarla únicamente a uno de los accesorios compatibles indicados en este manual. Respete estrictamente las instrucciones de montaje del capítulo 5 *Ensamblaje*. Este manual y el manual del accesorio se deben leer y utilizar conjuntamente.

ATENCIÓN

Lea atentamente también el manual de uso y mantenimiento de la aplicación.

ATENCIÓN

Lea atentamente también el manual de uso y mantenimiento de la batería y del cargador de baterías.

NOTA

Las descripciones e ilustraciones contenidas en el presente manual no son vinculantes. El fabricante se reserva el derecho de modificar los productos sin realizar las modificaciones correspondientes en el material impreso.

Las figuras son indicativas. Los componentes efectivos pueden variar respecto de aquellos ilustrados. En caso de dudas, contactar con un Centro de Asistencia Autorizado.

1.1 CÓMO LEER EL MANUAL

El manual se divide en capítulos y apartados. Cada apartado es un subnivel del capítulo. Las referencias a capítulos o apartados se indican como “capítulo” o “apartado”, seguido del número correspondiente. Ejemplo: “capítulo 2”.

Además de las instrucciones de uso y mantenimiento, este manual contiene otra información que requiere particular atención. Dicha información está marcada con los símbolos descritos a continuación:

ATENCIÓN

En caso de riesgo de accidentes o lesiones personales, incluso mortales, o daños materiales graves.

PRECAUCIÓN

En caso de riesgo de daños a la máquina o a sus componentes.

NOTA

Información adicional a las instrucciones de los mensajes de seguridad.

ES

Las figuras en estas instrucciones de uso están numeradas: 1, 2, 3, etc. Los componentes indicados en las figuras se distinguen con letras o números según el caso. Una referencia al componente C en la figura 2 se indica de esta manera: "Ver C, Fig. 2" o simplemente "(C, Fig. 2)".

2 CONOCIMIENTO DE LA MÁQUINA

2.1 DESCRIPCIÓN DE LA MÁQUINA Y CAMPO DE UTILIZACIÓN

2.1.1 Uso previsto

ATENCIÓN

Para utilizar la unidad motriz BCi 530 D – DSi 530 D – BCi 530R D – DSi 530R D descrita en este manual, hay que acoplarla únicamente a los accesorios aprobados, véase 5.4.3 *Aplicaciones aprobadas*. En cualquier caso, antes de utilizar las máquinas completas, es indispensable leer atentamente este manual y los manuales de los accesorios

2.1.2 Uso inadecuado

Todo otro empleo, distinto de los mencionados anteriormente, puede ser peligroso y causar daños personales o materiales. El uso inadecuado de la máquina invalida la garantía y exime de responsabilidad al fabricante; la responsabilidad por daños o lesiones, propios o ajenos, caerá exclusivamente sobre el usuario de la máquina.

ATENCIÓN

Todo uso de la máquina distinto de los indicados expresamente en el manual debe considerarse impropio y, como tal, fuente potencial de daños personales y materiales.

2.2 COMPONENTES DE LA MÁQUINA

En la Fig. 1 se muestran los componentes principales de la máquina:

1. Unidad motriz
2. Tubo de transmisión
3. Empuñadura delantera
4. Palanca del acelerador
5. Palanca de seguridad (modelos BCi 530 D - DSi 530 D)
6. Palanca de seguridad (modelos BCi 530R D - DSi 530R D)
7. Display (modelos BCi 530 D - DSi 530 D)
8. Fijación del arnés
9. Batería
10. Acoplamiento para la conexión de las aplicaciones
11. Protección trasera

2.3 EXPLICACIÓN DE LOS SÍMBOLOS Y ADVERTENCIAS DE SEGURIDAD (FIG. 2)

Utilice la máquina con prudencia. En la máquina se han aplicado símbolos para recordarle las principales precauciones de uso. El significado de dichos símbolos se explica a continuación. Además, le recomendamos leer atentamente las normas de seguridad en el capítulo específico de este manual. Cambie las etiquetas que estén dañadas o ilegibles.

1. ATENCIÓN

Esta máquina, si no se la utiliza correctamente, puede ser peligrosa para el usuario y para terceros.

2. Quite la batería antes de hacer mantenimiento.
3. Peligro de descarga eléctrica o electrocución - Mantener la distancia de seguridad respecto de las líneas eléctricas.
4. Mantenga las manos lejos de los órganos de corte.
5. No exponga la máquina a la lluvia (ni a la humedad).
6. Marcado CE de conformidad.
7. Tipo de máquina: **UNIDAD MOTOR.**
8. Número de serie.

9. Año de fabricación.
10. Tensión de alimentación. Dispositivo de corriente continua.
11. Nivel de potencia acústica garantizada.
12. Vea el apartado 2.3.1 *Información para los usuarios*.
13. Lea el manual de uso y mantenimiento antes de utilizar la máquina.

2.3.1 Información para los usuarios



Producto conforme a las Directivas 2011/65/CE y 2012/19/CE, que reglamentan la limitación del empleo de sustancias peligrosas en aparatos eléctricos y electrónicos, así como la eliminación de los residuos.

Este símbolo indica que, al final de su vida útil, el producto **debe** ser recogido separadamente de los otros residuos.

ES

El usuario deberá entonces entregar el aparato a centros autorizados de recogida selectiva de residuos eléctricos y electrónicos, o bien al revendedor en el momento de la compra de un **nuevo equipo de tipo equivalente, en la proporción de uno a uno**.

La adecuada recogida selectiva para el posterior proceso de reciclado, tratamiento y eliminación compatible con el medio ambiente contribuye a evitar posibles efectos negativos para el ambiente y para la salud, favoreciendo la reutilización de los materiales que componen el equipo.

La eliminación incorrecta de los equipos puede implicar sanciones.

ATENCIÓN

Deseche las baterías por separado de la máquina.

ATENCIÓN

Lea atentamente también el manual de uso y mantenimiento de la batería y del cargador de baterías.

3 ADVERTENCIAS DE SEGURIDAD GENERALES SOBRE LA MÁQUINA

ATENCIÓN

Lea todas las advertencias de seguridad, las instrucciones, las ilustraciones y las especificaciones suministradas con esta máquina. El incumplimiento de las instrucciones siguientes puede provocar electrocución, incendios y/o lesiones graves.

ATENCIÓN

Si se utiliza correctamente, la máquina es una herramienta de trabajo rápida, cómoda y eficaz. Si se utiliza incorrectamente o sin las protecciones, puede convertirse en una herramienta peligrosa. Para que su trabajo resulte siempre agradable y seguro, respete estrictamente las normas de seguridad que se indican a continuación y en el curso del manual

ATENCIÓN

Este producto genera un campo electromagnético durante el funcionamiento. En ciertas circunstancias, este campo puede interferir con implantes médicos activos o pasivos. Para reducir el riesgo de lesiones graves o mortales, las personas con implantes médicos deberían consultar a su médico y al fabricante del implante antes de utilizar este producto.

ATENCIÓN

Es necesario que el operador esté capacitado para todas las operaciones descritas en el manual.

⚠ ATENCIÓN

El apagado de la máquina se efectúa con la máquina en lock-off, accionando 5 segundos la palanca del acelerador.

⚠ ATENCIÓN

Asuma una posición de corte adecuada. Mantener todas las partes del cuerpo alejadas de los dispositivos de corte.

⚠ ATENCIÓN

No utilice nunca una máquina con funciones de seguridad defectuosas. Controle y mantenga eficaces los dispositivos de seguridad como se indica en esta sección. Si detecta problemas en la máquina durante el control, diríjase a un Centro de Asistencia Autorizado para la reparación.

NOTA

La legislación de algunos países puede limitar el uso de la máquina.

Conserve todas las advertencias e instrucciones para futuras consultas.

1. No utilice la máquina sin antes instruirse sobre el modo de uso. Practique lo necesario con la máquina antes de utilizarla para un trabajo.
2. La máquina debe ser utilizada exclusivamente por personas adultas que puedan comprender y respetar las normas de seguridad, precauciones e instrucciones contenidas en este manual. No permita que los menores utilicen la máquina.
3. No emplee baterías defectuosas. Utilice sólo baterías originales.
4. Antes de tocar las partes móviles, apague la máquina y espere a que dichas partes se detengan por completo.
5. Pare la máquina cuando haya niños, adultos o animales en las cercanías.
6. Antes de poner la máquina en marcha, compruebe que la palanca del acelerador funcione libremente.
7. Trabaje solamente con luz de día.
8. Antes de utilizar la máquina, o después de que esta haya sufrido un golpe, controle que no tenga signos de daño o desgaste y haga las reparaciones necesarias.
9. No utilice nunca la máquina si las protecciones están dañadas o desmontadas.
10. Mantenga siempre las manos y los pies alejados del dispositivo de corte, especialmente durante el arranque de la máquina.
11. No utilice nunca repuestos o accesorios que no hayan sido suministrados o aconsejados por el fabricante.
12. Saque la batería de su compartimento antes de hacer cualquier operación en la máquina (incluidos los controles y la limpieza) y cuando deje de utilizar la máquina.
13. Controle siempre que los pasos del aire de refrigeración estén bien limpios y despejados.
14. Después de cada uso, quite la batería de su compartimento y observe si ha sufrido daños.
15. Guarde la máquina fuera del alcance de los niños.
16. No utilice la máquina con mal tiempo, sobre todo si hay tormenta eléctrica.
17. Quite siempre la batería antes de pasar la máquina a otra persona.
18. Está prohibido aplicar a la toma de fuerza de la máquina dispositivos no suministrados por el fabricante.
19. Mantenga en perfectas condiciones todas las etiquetas con señales de peligro y de seguridad. Si se dañan o deterioran, sustitúyalas lo más pronto posible (capítulo 2.3 *Explicación de los símbolos y advertencias de seguridad (Fig. 2)*).
20. No realice por su cuenta intervenciones o reparaciones que no formen parte del mantenimiento normal. Para cualquier otra operación es necesario dirigirse a un Centro de Asistencia Autorizado.
21. Familiarícese con los mandos y con el uso correcto de la máquina.
22. Seguir siempre las instrucciones del fabricante para las operaciones de mantenimiento
23. Inspeccione la máquina a diario para cerciorarse de que todos los dispositivos, incluso los de seguridad, funcionen correctamente.
24. Mientras la máquina esté en marcha (o aún caliente), manténgala alejada de los materiales inflamables.
25. No trabaje con la máquina dañada, mal reparada, mal montada o modificada arbitrariamente. No quite, dañe ni desactive ninguno de los dispositivos de seguridad.
26. No altere de ningún modo las regulaciones de la máquina (hágala funcionar a la velocidad fijada por el fabricante).
27. Conserve la máquina en un lugar seco, lejos de fuentes de calor y levantada del suelo.

28. Entregue o preste la máquina sólo a personas expertas que conozcan su funcionamiento y uso correcto. Entregue también el manual de instrucciones de uso, cuya lectura es necesaria antes de comenzar el trabajo.
29. Diríjase a su revendedor para cualquier otra aclaración o urgencia.
30. Conserve cuidadosamente este manual y consúltelo antes de cada uso de la máquina.
31. El propietario o el usuario es responsable de los riesgos y accidentes sufridos por terceros y de los daños sufridos por bienes ajenos.

3.1 ADVERTENCIAS GENERALES DE SEGURIDAD DE LA HERRAMIENTA ELÉCTRICA

La expresión "herramienta eléctrica" en las advertencias se refiere a las herramientas eléctricas alimentadas por batería.

Seguridad en el área de trabajo

- a. **Mantenga el área de trabajo limpia y bien iluminada.** El trabajo en áreas oscuras o en desorden propicia los accidentes.
- b. **No haga funcionar las herramientas eléctricas en atmósferas explosivas ni en presencia de líquidos, gases o polvos inflamables.** Las herramientas eléctricas generan chispas que pueden encender los polvos o humos.
- c. **Mantenga alejados a los niños y a cualquier otra persona mientras esté utilizando la herramienta eléctrica.** Las distracciones pueden hacer perder el control.

ES

Seguridad eléctrica

- a. **La clavija de conexión de la herramienta eléctrica debe ser compatible con la toma de corriente. No modifique la clavija. No utilice adaptadores con herramientas eléctricas dotadas de conexión a tierra.** Si se utilizan clavijas no modificadas y tomas de pared adecuadas se limita el riesgo de descargas eléctricas.
- b. **Evite el contacto del cuerpo con superficies conectadas a tierra, como tubos, radiadores, cocinas y frigoríficos.** Si el cuerpo está conectado a tierra, aumenta el riesgo de descargas eléctricas.
- c. **No exponga las herramientas eléctricas a la lluvia o a la humedad.** Si penetra agua en la herramienta eléctrica, aumenta el riesgo de descargas eléctricas.
- d. **No utilice el cable eléctrico de modo inadecuado. No tire del cable para desplazar la herramienta ni para desencharla de la corriente eléctrica. Mantenga el cable eléctrico lejos de fuentes de calor, aceite, bordes filosos o partes móviles.** Los cables eléctricos dañados o enredados aumentan el riesgo de descargas eléctricas.
- e. **Para utilizar una herramienta eléctrica al aire libre, emplee un alargador apto para exteriores.** El empleo de un cable apto para exteriores limita el riesgo de descargas eléctricas.
- f. **Si debe utilizar forzosamente una herramienta eléctrica en un lugar húmedo, utilice un dispositivo de protección de corriente residual (RCD).** La presencia de un RCD reduce el riesgo de descarga eléctrica.

Seguridad personal

- a. **Esté alerta, preste atención a lo que hace y aplique el sentido común durante el uso de la herramienta eléctrica. No utilice herramientas eléctricas si está cansado o bajo la influencia de drogas, alcohol o fármacos.** Un momento de distracción durante el uso de una herramienta eléctrica puede ser causa de lesiones personales graves.
- b. **Utilice dispositivos de protección individual. Colóquese siempre protecciones para los ojos.** El uso de dispositivos de protección como máscaras antipolvo, zapatos de seguridad antideslizantes, cascos y protecciones acústicas limita el riesgo de lesiones.
- c. **Prevenga el encendido accidental. Asegúrese de que el interruptor esté en la posición de apagado antes de conectar la herramienta a la red eléctrica o a las baterías, y también antes de levantarla o transportarla.** El transporte de la herramienta eléctrica con el dedo en el interruptor o la activación de la alimentación de la herramienta con el interruptor ya encendido puede provocar accidentes.
- d. **Extraiga la llave de regulación antes de encender la herramienta eléctrica.** Si se deja la llave fijada a una parte giratoria de la herramienta eléctrica, pueden originarse lesiones personales.
- e. **No se estire demasiado. Busque puntos de apoyo firmes y manténgase siempre bien equilibrado** para poder controlar mejor la herramienta eléctrica en situaciones imprevistas.
- f. **Vístase adecuadamente. No lleve prendas sueltas ni joyas. Mantenga el cabello y la ropa lejos de las partes móviles.** Las prendas sueltas, las joyas y el cabello largo pueden enredarse en las partes móviles.

- g. **Si se han previsto dispositivos para la conexión de aparatos de aspiración y recogida, asegúrese de que estén conectados y de que sean utilizados correctamente.** El uso de estos aparatos puede reducir los riesgos originados por el polvo.
- h. **Evite que la familiaridad adquirida gracias al empleo frecuente de las herramientas determine una reducción del nivel de atención y un incumplimiento de los principios de seguridad relativos a las herramientas.** Un comportamiento negligente puede causar lesiones graves en una fracción de segundo.

Uso y mantenimiento de una herramienta eléctrica

- a. **No fuerce la herramienta eléctrica. Utilice la herramienta eléctrica apropiada para cada labor.** Una herramienta eléctrica funciona mejor y en condiciones de mayor seguridad a la velocidad para la cual ha sido diseñada.
- b. **No utilice la herramienta eléctrica si el interruptor no la enciende o no la apaga correctamente.** La herramienta eléctrica puede resultar peligrosa y debe ser reparada si el interruptor no funciona correctamente.
- c. **Desconecte la clavija de la toma de corriente o retire el grupo batería del dispositivo eléctrico antes de efectuar cualquier regulación, cambiar accesorios o guardarlo.** Estas medidas de prevención reducen el riesgo de arranque accidental de la herramienta eléctrica.
- d. **Guarde las herramientas eléctricas fuera del alcance de los niños. No permita el uso a personas no familiarizadas con las herramientas o que no hayan leído estas instrucciones.** Las herramientas eléctricas pueden resultar peligrosas en manos de personas inexpertas.
- e. **Mantenimiento de las herramientas eléctricas y de los accesorios. Compruebe que las partes móviles no estén desalineadas ni atascadas, que no haya piezas rotas ni otras condiciones que puedan comprometer el funcionamiento correcto de la herramienta eléctrica. Si la herramienta está dañada, hágala reparar antes de utilizarla.** Muchos accidentes son provocados por un mal mantenimiento de las herramientas eléctricas.
- f. **Mantenga los dispositivos de corte afilados y limpios.** Si se someten a un mantenimiento correcto, los dispositivos de corte con bordes cortantes se atascan con menor frecuencia y resultan más fáciles de controlar.
- g. **Utilice las herramientas eléctricas, los accesorios, las puntas, etc. de conformidad con estas instrucciones, teniendo en cuenta las condiciones de trabajo y la labor a realizar.** El uso de la herramienta eléctrica para operaciones diferentes de aquellas previstas podría generar situaciones peligrosas.
- h. **Mantenga la empuñadura y las superficies de agarre secas, limpias y sin restos de aceite o grasa.** Las empuñaduras y superficies de agarre resbaladizas no permiten manejar y controlar la herramienta con la debida seguridad en situaciones imprevistas.

Uso y mantenimiento de una herramienta a batería

- a. **Recargue la batería exclusivamente con el cargador especificado por el fabricante.** El uso de un cargador no adecuado para la batería de la herramienta puede ocasionar accidentes.
- b. **Utilice las herramientas eléctricas sólo con grupos batería compatibles.** El uso de cualquier otro grupo batería puede generar lesiones e incendios.
- c. **Cuando el paquete batería no está en uso, hay que mantenerlo alejado de objetos de metal como clips, monedas, llaves, clavos, tornillos u otros elementos metálicos que puedan establecer una conexión entre dos terminales.** Un cortocircuito entre los terminales de la batería podría provocar quemaduras o incendios.
- d. **Si no se utiliza correctamente, la batería podría perder líquido: evite todo contacto con éste. En caso de contacto accidental con el líquido, lávese con agua. Si el líquido entra en contacto con los ojos, acuda de inmediato a un médico.** El líquido que sale de la batería puede irritar o quemar la piel.
- e. **No utilice nunca grupos batería ni herramientas dañadas o modificadas.** Las baterías dañadas o modificadas pueden tener reacciones imprevisibles, con consiguiente incendio, explosión y riesgo de lesiones.
- f. **No exponga la batería o el grupo batería al fuego o a temperaturas elevadas.** La exposición al fuego o a temperaturas superiores a 130 °C (265 °F) puede causar explosiones.
- g. **Siga las instrucciones sobre la carga correcta de la batería y no la recargue en ambientes con una temperatura diferente de aquella especificada en las instrucciones.** Al cargar la batería incorrectamente o fuera del intervalo de temperatura especificado puede ocurrir que se dañe la batería y que aumente el riesgo de incendio.

Asistencia

- a. **Haga realizar el mantenimiento de la herramienta eléctrica a personal calificado y utilice sólo repuestos originales.** De este modo se garantiza la seguridad de la herramienta.
- b. **No haga mantenimiento en un paquete batería dañado.** El mantenimiento de las baterías debe ser realizado por el fabricante o por un centro de asistencia autorizado por el fabricante.

3.2 EQUIPOS DE PROTECCIÓN INDIVIDUAL (EPI)

Por equipo de protección individual (EPI) se entiende todo equipo destinado a ser llevado por un operador con el fin de protegerlo contra riesgos para la seguridad o la salud en el trabajo, así como todo dispositivo o accesorio destinado a tal fin. El uso de dispositivo de protección individual no elimina los riesgos de lesionarse pero reduce los efectos en caso de accidente.

A continuación se enumeran los dispositivos de protección individual necesarios durante el uso de la máquina.

- **Utilice zapatos de seguridad anticorte con suela antideslizante y puntal de acero.**
- **Utilice gafas o viseras de protección y casco de protección.**
- **Utilice elementos de protección contra el ruido; por ejemplo, auriculares o tapones para los oídos.**



ATENCIÓN

Prudencia y atención al uso de protecciones antirruído, que limitan la percepción de señales acústicas de peligro como gritos, alarmas, etc. El uso de dispositivos de protección auditiva adecuados reduce el riesgo de pérdida del oído.

- **Utilice guantes que aseguren el máximo poder de absorción de las vibraciones.**
- **Utilice ropa de protección homologada. Las prendas ideales son un peto y una chaqueta de protección.**



ATENCIÓN

La ropa debe ser adecuada y cómoda. Utilice ropa adherente. No lleve ropa, bufandas, corbatas o collares que puedan quedar atrapados en la máquina, en la broza, etc. Lleve el cabello recogido y protegido.

NOTA

Consulte con su revendedor de confianza para saber qué prendas utilizar.

4 NORMAS DE USO

Cómo utilizar la máquina eléctrica a batería

- Se recomienda no trabajar en suelos mojados o resbaladizos, o en terrenos muy accidentados o irregulares que no garanticen la estabilidad del usuario.
- No corra durante el trabajo, camine y tenga en cuenta las irregularidades del suelo y la presencia de obstáculos.
- Pare la máquina antes de apoyarla.
- Evalúe los riesgos potenciales del lugar de trabajo y tome todas las precauciones necesarias para garantizar su seguridad, sobre todo en declives y suelos irregulares, resbaladizos o inestables.
- En las cuestas, proceda de forma transversal al declive, nunca hacia arriba o hacia abajo.
- Preste mucha atención en proximidad de hondonadas, pozos o terraplenes.
- Cuando utilice la máquina cerca de una carretera, preste atención al tráfico.
- Tenga especial cuidado en proximidad de cables eléctricos con tensión.
- El usuario de la máquina debe ser capaz de sujetarla firmemente con las dos manos y de permanecer en equilibrio estable sobre las piernas durante el trabajo.
- La máquina no debe ser utilizada por más de una persona a la vez.
- No utilice la máquina si siente cansancio o algún malestar, y tampoco si ha consumido medicamentos, drogas, alcohol u otras sustancias que puedan alterar su capacidad de atención y sus reflejos.

Recomendaciones para los principiantes

Antes de hacer por primera vez un trabajo con la máquina, es necesario familiarizarse con ella y practicar las técnicas más adecuadas. Para ello, empuñe la máquina firmemente y haga los movimientos típicos del trabajo.

4.1 PRESCRIPCIONES DE SEGURIDAD ADICIONALES

1. Lea atentamente las instrucciones.
2. Familiarícese con los mandos y con el uso correcto de la máquina.
3. Antes de tocar las partes móviles, apague la máquina y espere a que dichas partes se detengan por completo.
4. Utilice gafas de protección.
5. No permita que la máquina sea utilizada por los niños o por adultos que no estén familiarizados con las instrucciones.
6. Pare la máquina cuando haya niños, adultos o animales en las cercanías.
7. Trabaje solamente con luz de día.
8. Antes de utilizar la máquina, o después de que esta haya sufrido un golpe, controle que no tenga signos de daño o desgaste y haga las reparaciones necesarias. Inspeccione la máquina para cerciorarse de que todos los dispositivos, incluso los de seguridad, funcionen correctamente.
9. No utilice nunca la máquina si las protecciones están dañadas o desmontadas.
10. Mantenga siempre las manos y los pies alejados de las partes en movimiento, especialmente durante el arranque de la máquina.
11. No utilice nunca repuestos o accesorios que no hayan sido suministrados o aconsejados por el fabricante.
12. Saque la batería de su compartimento antes de hacer cualquier operación en la máquina (incluidos los controles y la limpieza) y cuando deje de utilizar la máquina.
13. Controle siempre que los pasos del aire de refrigeración estén bien limpios y despejados.
14. Después de cada uso, quite la batería de su compartimento y observe si ha sufrido daños.
15. Guarde la máquina fuera del alcance de los niños.
16. Interrumpa inmediatamente el trabajo en caso de accidente o rotura.
17. No utilice la máquina con mal tiempo, sobre todo si hay tormenta eléctrica.
18. Quite siempre la batería antes de pasar la máquina a otra persona.

Manipulación y uso correctos de las herramientas eléctricas de batería

- a. Antes de montar la batería, asegúrese de que el interruptor de la herramienta esté en la posición de apagado. Montar la batería cuando el interruptor está en la posición de encendido puede causar accidentes.
- b. Utilice sólo cargadores de baterías recomendados por el fabricante. Generalmente, los cargadores son específicos para un tipo de batería; si se utilizan con otros tipos, hay riesgo de incendio.
- c. Utilice sólo las baterías específicas para su herramienta. El uso de otras baterías puede causar lesiones y riesgo de incendio.
- d. No guarde las baterías junto a clips, monedas, llaves, clavos, tornillos u otros pequeños objetos metálicos que puedan cortocircuitar los contactos. Un cortocircuito entre los contactos de la batería puede causar quemaduras o incendios.
- e. Compruebe que la batería esté en buenas condiciones y no tenga signos de daños. No utilice la máquina con una batería dañada o desgastada.

4.2 INSTRUCCIONES PARA EL USO DE LOS ACUMULADORES

Precauciones generales

- No abra nunca la batería.



ATENCIÓN

No arroje las baterías usadas al fuego. ¡PELIGRO DE EXPLOSIÓN!

- Conecte el cargador de baterías sólo a tomas de corriente que tengan la tensión indicada en la placa de datos.
- Utilice sólo baterías originales.
- Con el uso prolongado, la batería se puede calentar. Déjela enfriar antes de recargarla.
- No guarde la batería o el cargador al alcance de los niños.
- No utilice el cargador en lugares donde haya vapores o sustancias inflamables.

- Cargue las baterías a una temperatura ambiente comprendida entre 10°C y 40°C.
- Conserve las baterías a una temperatura ambiente comprendida entre 0°C y 23°C.
- Evite generar cortocircuitos entre los contactos de las baterías y no conecte los contactos a objetos metálicos.
- Durante el transporte de las baterías, no las lleve en contenedores metálicos y tenga cuidado de que los contactos no se conecten entre sí.
- El cortocircuito de la batería puede causar una explosión. En todos los casos, el cortocircuito daña la batería.
- Controle con frecuencia el cable del cargador de baterías. Si el cable está dañado, se debe cambiar el cargador.
- Haga una carga completa de las baterías antes de guardarlas en el periodo invernal.
- La batería se puede recargar sólo con cargadores CRG 520.

5 ENSAMBLAJE

ATENCIÓN

Ensamble los componentes con mucho cuidado para no comprometer las prestaciones y la seguridad de la máquina; en caso de dudas, consulte a un centro de asistencia autorizado.

ATENCIÓN

Desembale y monte la máquina sobre una superficie llana y firme, con espacio suficiente para mover todos los elementos y utilizando las herramientas apropiadas.

Deseche el material de embalaje con arreglo a las disposiciones aplicables.

Por motivos de seguridad, la batería de iones de litio (si se incluye) se entrega separada de la máquina y parcialmente cargada. Antes de utilizar la máquina, es necesario cargarla como se indica en el capítulo 6.2 *Carga de la batería*.

5.1 MONTAJE DE LA EMPUÑADURA (FIG. 9)

- Asegúrese de que la batería no esté instalada en su compartimento.
- Coloque la empuñadura delantera (A) en el tubo de transmisión (B), con la tapa (C).
- Introduzca los tornillos (D) y fije la empuñadura.
- La posición de la empuñadura se puede ajustar de acuerdo con las necesidades del usuario.

ATENCIÓN

Monte la empuñadura (A, Fig. 10) entre las flechas de la etiqueta (B Fig. 10) y la empuñadura posterior. Este montaje es válido para ambas empuñaduras.

NOTA

El display está sólo en los modelos BCi 530 D - DSi 530 D).

5.2 MONTAJE DE LA BATERÍA

Empuje la batería en su alojamiento hasta que quede bloqueada en posición.

ATENCIÓN

Utilice sólo baterías originales. El uso de baterías inadecuadas puede ser causa de incendio, explosión o lesiones personales.

ATENCIÓN

Es posible utilizar sólo baterías de 2,5Ah y 4Ah con cargador CRG 520.

Extracción de la batería

Pulse el botón (D, Fig. 6) para extraer la batería.

 **ATENCIÓN**

Lea atentamente también el manual de uso y mantenimiento de la batería y del cargador de baterías.

5.3 MONTAJE DE LA PROTECCIÓN TRASERA

Ensamble las dos partes de la protección (A, Fig. 8). Fije con los tornillos (B, Fig. 8).

 **ATENCIÓN**

Se recomienda montar la protección trasera.

ES

5.4 MONTAJE Y DESMONTAJE DE LA APLICACIÓN EN LA MÁQUINA (FIG. 3)

5.4.1 Montaje

1. Gire el pomo (C) en sentido antihorario para aflojar el acoplamiento (E).
2. Alinee el remache (B) de la aplicación con la muesca (A) del acoplamiento (E).
3. Inserte el tubo (D) de la aplicación en el acoplamiento (E) hasta el tope.

NOTA

Para facilitar la operación, gire la herramienta de la aplicación de forma que el eje de transmisión se encaje en la ensambladura. Compruebe que no haya suciedad en el acoplamiento.

4. Enrosque firmemente el pomo (C) en sentido horario.

5.4.2 Desmontaje

Gire el pomo (C) en sentido antihorario para aflojar el acoplamiento y extraiga la aplicación.

5.4.3 Aplicaciones aprobadas

Las siguientes aplicaciones se pueden montar en la unidad motriz:

Aplicación de la desbrozadora	D-BCI 35 D
Aplicación de la podadora	D-PPH
Aplicación del cortasetos	D-HCH
Aplicación del soplador	D-BV
Aplicación de la prolongación	H

6 PREPARACIÓN PARA EL TRABAJO

6.1 VERIFICACIÓN DE LA MÁQUINA

 **ATENCIÓN**

Asegúrese de que la batería no esté instalada en su compartimento.

Antes de comenzar el trabajo:

- controle que la palanca del acelerador y la palanca de seguridad se puedan mover libremente, sin forzarlas, y que al soltarlas vuelvan automática y rápidamente a la posición neutra;
- controle que la palanca del acelerador esté bloqueada cuando no se presiona la palanca de seguridad;
- controle que los pasos del aire de refrigeración no estén obstruidos;
- controle que las empuñaduras y protecciones de la máquina estén limpias y secas, bien montadas y fijadas firmemente a la máquina;
- controle que el instrumental adicional y las protecciones no estén dañados;

- controle que la máquina no muestre signos de desgaste o daños debidos a golpes o a otras causas, y haga las reparaciones necesarias;
- controle que la batería esté en buenas condiciones y no tenga signos de daños. No utilice la máquina con una batería dañada o desgastada;
- cargue la batería como se indica en el capítulo 6.2 *Carga de la batería*.






6.2 CARGA DE LA BATERÍA

Para información sobre el uso correcto, los modos, la monitorización del nivel de recarga y el significado de los indicadores, consulte el manual de uso y mantenimiento del cargador de baterías.

6.3 DISPLAY (FIG. 4) (ESPECÍFICO PARA MODELOS BCI 530 D - DSI 530 D)

Encienda el display pulsando una vez el botón ON/OFF (A).

ES

Icono	Descripción
	<p>Testigo de alarma. Indica que la máquina presenta un problema que puede ser resuelto por el operador. Ejemplo: recalentamiento de la batería o uso excesivo de la máquina. Interrumpa el trabajo y deje la máquina en reposo unos minutos. El color indica el tipo de alarma:</p> <ul style="list-style-type: none"> • Verde: máquina en estado lock-off. • Celeste: problema lado batería. • Rojo: problema lado máquina/centralita (posible recalentamiento).
	<p>Testigo de asistencia. Posible presencia de un problema que el operador no podrá resolver. Interrumpa inmediatamente el trabajo y diríjase lo más pronto posible a un centro de asistencia autorizado.</p>
	<p>Testigo azul. Encendido fijo una vez establecida la conexión con el dispositivo móvil. Vea el apartado 7.3 <i>Aplicación móvil</i>.</p>
	<p>Indicador de carga de la batería. Durante el uso de la máquina el indicador está encendido. El color indica el estado de carga:</p> <ul style="list-style-type: none"> • Verde: carga superior al 50% • Amarillo: carga del 50% - 10% • Rojo: carga inferior al 10%
	<p>Indicador de velocidad del dispositivo. Cuatro niveles de velocidad. Al encendido, la velocidad está en el tercer nivel. Para cambiar de velocidad pulse el botón ON/OFF (A). La velocidad se puede seleccionar sólo en secuencia creciente (ejemplo: 1-2-3-4-1-2-3-4 etc.).</p>

7 USO DE LA UNIDAD MOTRIZ

7.1 ARRANQUE (FIG. 12) (ESPECÍFICO PARA BCI 530 D - DSI 530 D)

ATENCIÓN

En ausencia de una aplicación montada, el eje de transmisión es accesible desde el exterior. NUNCA poner en marcha la unidad motriz sin una aplicación montada. El uso de la unidad motriz sin una aplicación montada y recomendada puede originar lesiones graves al usuario y a la unidad misma.

ATENCIÓN

Antes de poner la máquina en marcha, asegúrese de que la aplicación esté montada correctamente y no en contacto con cuerpos extraños.

ATENCIÓN

Antes de poner la máquina en marcha, compruebe que la palanca del acelerador funcione libremente.

Antes de poner en marcha la máquina introduzca la batería (A, Fig. 11) en su alojamiento.

Para la puesta en marcha:

- Pulse el botón ON/OFF (D).
- Agarre firmemente la máquina con las dos manos.
- Después de pulsar el botón ON/OFF accione la palanca de seguridad (E) en un plazo de cinco segundos.
- Accione la palanca del acelerador (C).

Para salir de la condición de lock-off, pulsar el botón ON/OFF (D) en el display.

ES

7.2 ARRANQUE (FIG. 13) (ESPECÍFICO PARA BCI 530R D - DSI 530R D)

ATENCIÓN

Antes de poner la máquina en marcha, compruebe que la palanca del acelerador funcione libremente.

Antes de poner en marcha la máquina introduzca la batería (A, Fig. 11) en su alojamiento.

Para la puesta en marcha:

- Agarre firmemente la máquina con las dos manos.
- Accione la palanca de seguridad (E).
- Accione la palanca del acelerador (C).

7.3 APLICACIÓN MÓVIL

7.3.1 Conecte la máquina a la aplicación

Encienda la máquina. En las máquinas dotadas de display, el testigo azul queda encendido fijo una vez establecida la conexión con el dispositivo móvil. La búsqueda se puede reactivar quitando y volviendo a colocar la batería. Para más detalles consulte las instrucciones en la aplicación dedicada (Oleo-Mac Hub - Efcó Hub). La aplicación es gratuita para los dispositivos móviles y cumple muchas funciones (información adicional sobre la máquina, detalles, conducción, partes de la máquina y mantenimiento). Las máquinas con tecnología inalámbrica integrada pueden conectarse a los dispositivos móviles y habilitar funciones adicionales.

7.3.2 Primer uso de la aplicación

1. Descargue la aplicación en su dispositivo móvil.
2. Regístrese en la aplicación.
3. Siga las instrucciones para conectar y registrar la máquina.

NOTA

La aplicación Oleo-Mac Hub - Efcó Hub está disponible para la descarga en todos los mercados. Diríjase a un Centro de Asistencia Autorizado para más información.

7.4 PARADA DE LA MÁQUINA (FIG. 12) (ESPECÍFICA PARA BCI 530 D - DSI 530 D)

Suelte 5 segundos la palanca de seguridad (E); la máquina se pone en estado lock-off (6.3 *Display (Fig. 4) (específico para modelos BCI 530 D - DSI 530 D)*). Con la máquina en lock-off, accione 5 segundos la palanca del acelerador (C).

7.5 PARADA DEL MOTOR (FIG. 13) (ESPECÍFICA PARA BCI 530R D - DSI 530R D)

Suelte la palanca del interruptor (C) para detener la máquina. Si la palanca del interruptor (C) se presiona nuevamente, la máquina se pone en marcha.

Para apagar completamente la máquina, retire la batería.

8 MODOS DE USO Y TÉCNICAS DE TRABAJO

ATENCIÓN

Por su seguridad y la de terceros:

1. Lea con atención las instrucciones antes de usar la máquina. Familiarícese con los mandos y con el uso correcto de la máquina. Aprenda a detenerla rápidamente.
2. Recuerde que la persona que utiliza la máquina es responsable de los daños causados a otras personas o a sus propiedades.
3. Use ropa adecuada para el trabajo. En el comercio donde adquirió la máquina le informarán sobre los equipos y prendas más idóneos para garantizar la seguridad en el trabajo.
4. Trabaje solamente con luz de día o con una iluminación artificial adecuada.
5. Inspeccione con atención toda la zona de trabajo y retire todo lo que pueda ser proyectado por la máquina, como ramas, alambres, cables ocultos, piedras, etc.
6. Pare la máquina y quite la batería de su alojamiento:
 - si la máquina comienza a vibrar de modo anómalo; en tal caso, localice de inmediato la causa de la vibración y haga revisar la máquina en un centro de asistencia autorizado;
 - siempre que deje la máquina sin vigilancia;
 - antes de hacer cualquier operación en la máquina, incluidos los controles y la limpieza;
 - después de chocar con un cuerpo extraño. Controle si la máquina se ha dañado y hágala reparar antes de volver a utilizarla;
 - cuando deje de utilizar la máquina.
7. Para evitar el riesgo de incendio, no deje la máquina recalentada junto a hojas o césped seco.

PRECAUCIÓN

Recuerde siempre que una máquina eléctrica mal utilizada puede causar molestias a otras personas. Por respeto a los demás y al medio ambiente:

- No utilice la máquina en lugares y horarios en los cuales pueda molestar.
- Respete escrupulosamente las normas locales sobre el desecho de los componentes deteriorados o de cualquier elemento con fuerte impacto medioambiental.

8.1 ARNÉS (FIG. 15)

Se ofrece como accesorio el arnés.

La regulación correcta del arnés asegura un buen equilibrio y una distancia adecuada de la máquina al suelo.

- Póngase el arnés.
- Enganche la máquina al arnés mediante el mosquetón (A, Fig. 15).
- Utilice el gancho (B, Fig. 15) para conseguir el mejor equilibrio de la máquina.
- Ajuste la hebilla para obtener la altura correcta de la máquina.

ATENCIÓN

Colóquese el arnés y mantenga siempre las dos manos en las empuñaduras durante el funcionamiento de la máquina.

8.2 AL FINAL DEL TRABAJO

Una vez concluida la labor, pare la máquina como se indicó anteriormente.

ATENCIÓN

Deje enfriar la máquina antes de ponerla en cualquier ambiente.

Para reducir el riesgo de incendio, quite de la máquina todos los restos de césped, hojas y grasa en exceso; no deje los contenedores con el material cortado dentro de un local cerrado.

ES

9 MANTENIMIENTO

ATENCIÓN

- Durante las operaciones de mantenimiento, utilice siempre guantes de protección.
- No haga trabajos de mantenimiento con el motor o la batería caliente. Pare la máquina y déjela enfriar. El mantenimiento debe realizarse con la máquina apagada y la batería quitada.
- La ausencia o los errores de mantenimiento, el desmontaje o la modificación de dispositivos de seguridad y el uso de repuestos no originales pueden causar lesiones graves o mortales al usuario y a terceros.

ATENCIÓN

Por su seguridad y la de terceros:

- Después de cada uso, quite la batería de su compartimento y observe si ha sufrido daños.
- El mantenimiento correcto es fundamental para conservar a lo largo del tiempo la eficiencia y la seguridad originales de la máquina.
- Por su seguridad y la de la máquina, mantenga siempre bien apretados los tornillos y tuercas.
- No utilice nunca la máquina si tiene algún componente desgastado o averiado. Las piezas dañadas no deben repararse sino sustituirse.
- Utilice sólo recambios originales. Las piezas de calidad no equivalente pueden dañar el motor y comprometer la seguridad.

ATENCIÓN

Antes de hacer operaciones de mantenimiento, saque la batería de su compartimento.

9.1 ENFRIAMIENTO DE LA MÁQUINA

Para evitar que la máquina se recaliente y se dañe, las rejillas de entrada del aire de refrigeración deben estar siempre despejadas y libres de césped.

9.2 ACOPLAMIENTO PARA LA CONEXIÓN DE LAS APLICACIONES

Para garantizar un funcionamiento constante y regular de la máquina, es necesario cada 30 horas de trabajo desmontar la aplicación (D, Fig. 3), engrasar el eje de transmisión dentro del acoplamiento (E, Fig. 3) y el eje de transmisión en el extremo de la aplicación (D, Fig. 3). Utilice grasa de bisulfuro de molibdeno de alta calidad. A cada cambio de aplicación verifique el engrase del acoplamiento.

9.3 MANTENIMIENTO EXTRAORDINARIO

Se recomienda hacer realizar un control general de la máquina a un técnico especializado de la red de asistencia cada dos años en caso de uso normal o al final de cada temporada en caso de uso intensivo.

Encuentra tu Centro de Asistencia Autorizado más cercano en: <https://www.myemak.com/int/filiali-e-distributori/distributori>.

ATENCIÓN

- Todas las operaciones de mantenimiento no indicadas en este manual deben ser realizadas en un Centro de Asistencia Autorizado. Para garantizar un funcionamiento constante y regular de la máquina, es indispensable utilizar exclusivamente REPUESTOS ORIGINALES.
- Eventuales modificaciones no autorizadas y/o el uso de repuestos no originales pueden causar lesiones graves o mortales al usuario y a terceros y dejar inmediatamente sin efecto la garantía.

9.4 TABLA DE MANTENIMIENTO

Mantenimiento	Mantenimiento diario	Mantenimiento mensual
Limpie el exterior de la máquina con un paño limpio y seco. No use nunca agua.	X	
Mantenga las empuñaduras secas, limpias y sin restos de aceite o grasa.	X	
Cerciórese de que la palanca interruptor funcione correctamente y no esté dañada.	X	
Cerciórese de que la palanca del acelerador y la palanca de seguridad cumplan correctamente su función de seguridad.	X	
Asegúrese de que todos los mandos estén en buenas condiciones y funcionen correctamente.	X	
Controle que los tornillos y tuercas estén bien apretados.	X	
Controle que la batería no esté dañada.	X	
Controle la carga de la batería.	X	
Controle que el cargador de baterías esté íntegro y funcione correctamente.	X	
Controle las conexiones entre la batería y la máquina y entre la batería y el cargador.		X

ES

10 TRANSPORTE



ATENCIÓN

Para transportar la máquina en un vehículo, amárrela firmemente con correas. La máquina se debe transportar en posición horizontal; cerciórese de que se cumplan las normas vigentes en materia de transporte de máquinas.

- Apague la máquina, espere a que el dispositivo de corte se detenga y saque la batería de su alojamiento.
- Sujete la máquina únicamente por la empuñadura y oriente el dispositivo de corte en la dirección contraria al sentido de marcha.

11 GUARDADO

Si la máquina no se va a utilizar durante un tiempo prolongado:

- Quite la batería (lea también el manual de la batería para guardarla correctamente).
- Guarde las baterías fuera del alcance de los niños, en un lugar oscuro y seco a $0 \div 23$ °C, libre de polvo y de gases corrosivos. Evite el almacenamiento a la luz directa del sol.
- Durante el uso, la batería está protegida de la descarga total mediante un dispositivo que apaga la máquina y bloquea el funcionamiento.
- Haga funcionar la máquina, sin cortar, para vaciar también el tubo de alimentación y la bomba de aceite.
- Al final de cada periodo de trabajo, limpie la máquina con esmero y repare o sustituya los componentes defectuosos.
- La máquina se debe conservar en un lugar seco y protegido de los fenómenos atmosféricos.
- Guarde la máquina lejos del alcance de los niños.
- Para volver a utilizar la máquina después de la pausa invernal, es suficiente realizar las mismas operaciones que para la puesta en marcha habitual (capítulos 7.1 Arranque (Fig. 12) (específico para BCI 530 D - DSI 530 D), 7.2 Arranque (Fig. 13) (específico para BCI 530R D - DSI 530R D)).

12 PROTECCIÓN DEL MEDIO AMBIENTE

La protección ambiental debe ser un aspecto prioritario del uso de la máquina, en beneficio de la convivencia cívica y de la salud del planeta.

- Evite causar molestias a sus vecinos.
- Respete escrupulosamente las normas locales sobre el desecho de embalajes, aceites, gasolina, baterías, filtros, piezas deterioradas o cualquier elemento de fuerte impacto ambiental. No los deseche con los residuos domésticos, sepárelos según su composición y llévelos a un centro de clasificación y reciclaje.

12.1 DESGUACE Y ELIMINACIÓN

Al final de la vida útil de la máquina, no la deje con la basura doméstica sino en un centro de residuos especiales.

ES

Gran parte de los materiales que componen la máquina son reciclables; por ejemplo, todos los metales (acero, aluminio, latón) se pueden entregar a un chatarrero. Para más información, consulte al servicio de recogida de residuos de su zona. Una vez desguazada la máquina, deseche los componentes de acuerdo con las normas de protección ambiental, evitando contaminar el suelo, el aire y el agua.

En todos los casos deben respetarse las normas pertinentes.

En el momento del desguace de la máquina, destruya la etiqueta de la marca CE junto con este manual.

13 CERTIFICADO DE GARANTÍA

Esta máquina ha sido diseñada y realizada con las técnicas de producción más modernas. El fabricante garantiza sus productos durante 24 meses desde la fecha de compra para el uso no profesional. La garantía se limita a 12 meses en caso de uso profesional.

Condiciones generales de la garantía

1. La garantía tiene validez a partir de la fecha de compra. A través de la red de ventas y asistencia técnica, el fabricante sustituirá gratuitamente las partes que presenten defectos de material o de fabricación. La garantía no quita al comprador los derechos legales establecidos por el Código Civil con respecto a las consecuencias de los defectos o vicios del objeto vendido.
2. El personal técnico intervendrá lo más pronto posible, dentro de los límites impuestos por motivos organizativos.
3. **Para solicitar asistencia en garantía, es necesario presentar el certificado que figura más adelante, sellado por el vendedor y rellenado en todas sus partes, además de la factura o el comprobante de compra.**
4. La garantía pierde validez en caso de:
 - Falta manifiesta de mantenimiento,
 - Utilización incorrecta o manipulación indebida del producto,
 - Uso de lubricantes o combustibles no adecuados,
 - Empleo de repuestos o accesorios no originales,
 - Intervenciones efectuadas por personal no autorizado.
5. La garantía no cubre los materiales de consumo ni las partes sujetas a un desgaste normal de funcionamiento.
6. La garantía no cubre las intervenciones de actualización y mejora del producto.
7. La garantía no cubre la puesta a punto ni las operaciones de mantenimiento que deban realizarse durante el período de garantía.
8. Todo daño sufrido por el producto durante el transporte debe señalarse al transportista; de lo contrario, la garantía pierde validez.
9. Para los motores de otras marcas (Briggs & Stratton, Tecumseh, Kawasaki, Honda, etc.) montados en nuestras máquinas, vale la garantía del respectivo fabricante.
10. La garantía no cubre daños directos o indirectos, materiales o personales, causados por fallos de la máquina o derivados de la imposibilidad de utilizarla.

ES

Formulario de garantía

Recortar y rellenar el formulario de garantía presente al dorso de este manual.

Descripciones de los campos del formulario de garantía (WARRANTY FORM):

1. MODELO
2. N° DE SERIE
3. ADQUIRIDO POR
4. ¡No expedir! Adjuntar solo a un pedido de asistencia técnica en garantía.
5. FECHA
6. CONCESIONARIO.

14 SOLUCIÓN DE PROBLEMAS



ATENCIÓN

- Detenga la máquina y quite la batería antes de realizar las pruebas correctivas recomendadas en la tabla siguiente, a no ser que se requiera explícitamente el funcionamiento de la máquina.
- Una vez verificadas todas las posibles causas, si el problema no se resuelve, llame a un Centro de Asistencia Autorizado. Si se presenta algún problema que no figura en esta tabla, llame a un centro de asistencia autorizado.

PROBLEMA	CAUSAS POSIBLES	SOLUCIÓN
Al accionar el interruptor la máquina no arranca	Batería ausente o mal colocada	Controle que la batería esté bien alojada.
	Batería descargada	Controle el estado de carga y recargue la batería.
La máquina se para durante el trabajo	Batería ausente o mal colocada	Controle que la batería esté bien alojada.
	Batería descargada	Controle el estado de carga y recargue la batería.
Baja autonomía de la batería	Condiciones de uso severas con mayor absorción de corriente	Optimice el uso.
El cargador no recarga la batería (led rojo encendido)	Contactos sucios	Limpie los contactos.
El cargador no recarga la batería (ningún LED encendido)	No llega corriente al cargador	Controle que la clavija esté insertada y que la toma tenga corriente.
	Cargador de baterías averiado	Sustitúyalo por un recambio original.

ES

1 INTRODUÇÃO	110
1.1 Como ler o manual	110
2 CONHECER A MÁQUINA	111
2.1 Descrição da máquina e campo de utilização	111
2.1.1 Utilização prevista	111
2.1.2 Utilização imprópria	111
2.2 Componentes da máquina	111
2.3 Explicações dos símbolos e avisos de segurança (Fig. 2)	111
2.3.1 Informação aos utilizadores	112
3 AVISOS GERAIS DE SEGURANÇA PARA A MÁQUINA.....	112
3.1 Advertências gerais de segurança da ferramenta elétrica	114
3.2 Equipamentos de proteção individual (EPI)	116
4 NORMAS DE UTILIZAÇÃO.....	116
4.1 Recomendações de segurança adicionais	117
4.2 Instruções de utilização dos acumuladores.....	117
5 MONTAGEM.....	118
5.1 Montagem da pega (Fig. 9)	118
5.2 Montagem da bateria	118
5.3 Montagem de proteção traseira	119
5.4 Montagem e desmontagem da aplicação na máquina (Fig. 3)	119
5.4.1 Montagem	119
5.4.2 Desmontagem	119
5.4.3 Aplicações aprovadas	119
6 PREPARAÇÃO PARA O TRABALHO.....	120
6.1 Verificação da máquina	120
6.2 Carregamento da bateria.....	120
6.3 Display (Fig. 4) (específico para modelos BCi 530 D - DSi 530 D)	120
7 UTILIZAÇÃO DA UNIDADE MOTRIZ	121
7.1 Arranque (Fig. 12) (específico para BCi 530 D - DSi 530 D).....	121
7.2 Arranque (Fig. 13) (específico para BCi 530R D - DSi 530R D)	121
7.3 Aplicação móvel.....	121
7.3.1 Ligue a máquina à aplicação	121
7.3.2 Primeira utilização da aplicação.....	121
7.4 Paragem da máquina (Fig. 12) (específico para BCi 530 D - DSi 530 D)	122
7.5 Paragem do motor (Fig. 13) (específico para BCi 530R D - DSi 530R D).....	122
8 MODOS DE FUNCIONAMENTO E TÉCNICAS DE TRABALHO.....	122
8.1 Sistema de suporte (Fig. 15)	122
8.2 Conclusão do trabalho	123
9 MANUTENÇÃO	123
9.1 Arrefecimento da máquina	123
9.2 Junta de engate de aplicações	123
9.3 Manutenção extraordinária.....	124
9.4 Tabela de manutenção.....	124
10 TRANSPORTE	124
11 ARMAZENAMENTO.....	125
12 PROTEÇÃO DO AMBIENTE.....	125
12.1 Demolição e eliminação	125
13 CERTIFICADO DE GARANTIA.....	126
14 RESOLUÇÃO DE PROBLEMAS.....	127

1 INTRODUÇÃO

Obrigado por ter escolhido um produto Emak.

A nossa rede de revendedores e de oficinas autorizadas está ao seu inteiro dispor para o que for necessário.

ATENÇÃO

Para utilizar corretamente a máquina e evitar acidentes, não comece a trabalhar sem primeiro ler este manual com a máxima atenção.

ATENÇÃO

Este manual deve acompanhar a máquina durante toda a sua vida.

ATENÇÃO

RISCO DE DANOS AUDITIVOS. Em condições normais de utilização, esta máquina pode comportar, para o operador responsável, um nível de exposição pessoal e diário ao ruído igual ou superior a 85 dB (A).

Nele encontrará explicações relativas ao funcionamento dos várias componentes, bem como instruções para as verificações necessárias e para a manutenção.

ATENÇÃO

Para poder ser utilizada, a unidade motrizBCi 530 D – DSi 530 D –BCi 530R D – DSi 530R Ddescrita neste manual deve ser acoplada apenas a um dos acessórios compatíveis indicados neste manual. Cumpra rigorosamente os procedimentos de montagem indicados no capítulo5 *Montagem*. Este manual e o manual do acessório devem ser lidos e utilizados em conjunto.

ATENÇÃO

Leia também atentamente o manual de uso e manutenção da aplicação.

ATENÇÃO

Leia também atentamente o manual de uso e manutenção da bateria e do carregador!

NOTA

As descrições e as figuras contidas neste manual não são rigorosamente vinculativas. O fabricante reserva-se o direito de efetuar eventuais modificações sem se comprometer em atualizar periodicamente este manual.

As figuras são indicativas. Os componentes efetivos podem diferir dos representados. Em caso de dúvida, contacte um Centro de Assistência Autorizado.

1.1 COMO LER O MANUAL

O manual está dividido em capítulos e parágrafos. Cada parágrafo é um subnível do capítulo relevante. As referências a capítulos ou parágrafos são assinaladas com a indicação “capítulo” ou “parágrafo” seguida do respetivo número. Exemplo: “capítulo 2”.

Para além das instruções de uso e manutenção, este manual contém informações que requerem a sua atenção especial. Estas informações estão assinaladas com os seguintes símbolos:

ATENÇÃO

Quando existe o risco de acidentes ou lesões pessoais, mesmo mortais, ou graves danos materiais.

CUIDADO

Quando existe o risco de danos na máquina ou em componentes individuais da mesma.

NOTA

Fornece informações adicionais às instruções das mensagens de segurança anteriores.

As figuras destas instruções de utilização estão numeradas 1, 2, 3, e assim por diante. Os componentes indicados nas figuras estão marcados com letras ou números, consoante o caso. Uma referência ao componente C na figura 2 é feita com a indicação: "Ver C, Fig. 2" ou simplesmente "(C, Fig. 2)".

2 CONHECER A MÁQUINA

2.1 DESCRIÇÃO DA MÁQUINA E CAMPO DE UTILIZAÇÃO

2.1.1 Utilização prevista

ATENÇÃO

Para poder ser utilizada, a unidade motriz BCi 530 D – DSi 530 D – BCi 530R D – DSi 530R D descrita neste manual deve ser acoplada única e exclusivamente aos acessórios aprovados, ver 5.4.3 Aplicações aprovadas. Em todo o caso, antes de utilizar as máquinas completas, leia atentamente este manual e os manuais dos acessórios.

PT

2.1.2 Utilização imprópria

Qualquer outra utilização, distinta das acima citadas, pode revelar-se perigosa e causar danos a pessoas e/ou bens. A utilização imprópria da máquina implica a anulação da garantia e o declinar de toda e qualquer responsabilidade por parte do fabricante, recaindo sobre o utilizador os encargos resultantes de danos ou lesões causados ao próprio ou a terceiros.

ATENÇÃO

Qualquer utilização da máquina não expressamente prevista neste manual deve ser considerada imprópria e, como tal, fonte de riscos para pessoas e bens.

2.2 COMPONENTES DA MÁQUINA

Na Fig. 1 são mostrados os componentes principais da máquina:

1. Unidade motriz
2. Tubo de transmissão
3. Pega dianteira
4. Alavanca do acelerador
5. Alavanca de segurança (modelos BCi 530 D - DSi 530 D)
6. Alavanca de segurança (modelos BCi 530R D - DSi 530R D)
7. Display (modelos BCi 530 D - DSi 530 D)
8. Engate da alça
9. Bateria
10. Junta de engate de aplicações
11. Proteção traseira

2.3 EXPLICAÇÕES DOS SÍMBOLOS E AVISOS DE SEGURANÇA (FIG. 2)

A sua máquina deve ser utilizada com prudência. Para isso, na máquina foram postos pictogramas, destinados a recordar-lhe as principais precauções de utilização. O seu significado é explicado de seguida. Recomendamos ainda que leia atentamente as normas de segurança indicadas no respetivo capítulo do presente manual.

Substitua as etiquetas danificadas ou ilegíveis.

1.

ATENÇÃO

Esta máquina, se não for usada corretamente, pode ser perigosa para si e para terceiros.

2. Remova a bateria antes da manutenção.
3. Perigo de choque elétrico ou eletrocussão – Mantenha-se a uma distância segura das linhas elétricas.
4. Mantenha as mãos afastadas dos órgãos de corte.

5. Não exponha à chuva (ou à humidade).
6. Marca CE de conformidade.
7. Tipo de máquina: **UNIDADE DO MOTOR**.
8. Número de série.
9. Ano de fabrico.
10. Tensão de alimentação. Dispositivo de corrente contínua.
11. Nível de potência sonora garantido.
12. Ver o capítulo 2.3.1 *Informação aos utilizadores*.
13. Leia o manual de uso e manutenção antes de utilizar esta máquina.

2.3.1 Informação aos utilizadores

PT



Produto conforme os termos das Diretivas 2011/65/CE e 2012/19/CE, relativas à redução do uso de substâncias perigosas nos equipamentos elétricos e eletrónicos, bem como à eliminação de resíduos.

Este símbolo no equipamento indica que o produto no final da sua vida útil **deve** ser recolhido separadamente de outros resíduos.

O utilizador deverá, portanto, entregar o equipamento em fim de vida a centros adequados para a recolha separada de resíduos eletrónicos e elétricos, ou devolvê-lo ao revendedor no momento da compra de um **novo equipamento de tipo equivalente, à razão de um para um**.

A adequada recolha diferenciada para o posterior envio do equipamento antigo para reciclagem, tratamento e eliminação compatível com o meio ambiente contribui para evitar possíveis efeitos negativos no ambiente e na saúde e promove a reciclagem dos materiais de que o equipamento é composto.

A eliminação abusiva do produto por parte do utilizador está sujeita à aplicação das sanções previstas pela legislação nacional.



ATENÇÃO

Elimine as baterias separadamente da máquina!



ATENÇÃO

Leia também atentamente o manual de uso e manutenção da bateria e do carregador!

3 AVISOS GERAIS DE SEGURANÇA PARA A MÁQUINA



ATENÇÃO

Leia todas as advertências de segurança, instruções, ilustrações e especificações fornecidas com esta máquina. Se não seguir todas as instruções listadas abaixo, poderá incorrer em eletrocussão, incêndio e/ou lesões graves.



ATENÇÃO

Se bem usada, a máquina é um instrumento de trabalho rápido, cómodo e eficaz. Se usada de forma incorreta ou sem as devidas precauções, poderá tornar-se um equipamento perigoso. Para que o seu trabalho se processe sempre de forma agradável e segura, respeite escrupulosamente as seguintes normas de segurança, bem como as que se apresentam ao longo de todo o manual.



ATENÇÃO

Este produto gera um campo eletromagnético durante o funcionamento! Este campo, em algumas circunstâncias, pode interferir com implantes médicos ativos ou passivos! Para reduzir o risco de lesões graves ou fatais, aconselhamos os utilizadores de implantes médicos a consultar o seu médico e o fabricante do implante médico antes de utilizar este produto!

⚠ ATENÇÃO

O operador deve ser treinado em todas as operações descritas no manual.

⚠ ATENÇÃO

A máquina é desligada com a máquina bloqueada e mantendo premida a alavanca do acelerador durante 5 segundos.

⚠ ATENÇÃO

Assuma uma posição de corte apropriada. Certifique-se de que todas as partes do corpo estão afastadas dos dispositivos de corte.

⚠ ATENÇÃO

Nunca utilize uma máquina com funções de segurança defeituosas. As funções de segurança da máquina devem ser sujeitas a verificação e manutenção com base nas instruções fornecidas nesta secção. Se a máquina reprovar nestas verificações, dirija-se a um Centro de Assistência Autorizado para solicitar a sua reparação.

NOTA

As leis nacionais podem limitar a utilização da máquina.

PT

Conserve todas as advertências e as instruções para consultas futuras.

1. Não utilize a máquina antes de tomar totalmente conhecimento do modo específico de utilização do aparelho. O operador, na primeira experiência, deve praticar antes da utilização no terreno.
2. O uso da máquina está reservado a operadores adultos que possam compreender e seguir as normas de segurança, precauções e instruções que se encontram neste manual. Nunca permita a utilização da máquina por menores de idade.
3. Não use baterias defeituosas. Utilize apenas baterias originais.
4. Atenção para não tocar nas partes perigosas em movimento antes que a máquina seja desligada e que as partes perigosas em movimento parem completamente.
5. Interrompa a utilização da máquina quando houver pessoas, sobretudo crianças, ou animais nas imediações.
6. Antes de ligar a máquina, certifique-se de que a alavanca do acelerador funciona livremente.
7. Trabalhe apenas à luz do dia.
8. Antes de utilizar a máquina e depois de qualquer impacto, certifique-se de que não há sinais de desgaste ou de danos e faça as reparações necessárias.
9. Nunca utilize a máquina com proteções danificadas ou em falta.
10. Mantenha sempre as mãos e os pés afastados do dispositivo de corte, especialmente durante o arranque da máquina.
11. Nunca use peças sobresselentes ou acessórios não fornecidos ou não recomendados pelo fabricante.
12. Remova a bateria do seu compartimento antes de controlar, limpar ou trabalhar na máquina e quando a máquina não for utilizada.
13. Certifique-se sempre de que as passagens do ar de arrefecimento estão sempre livres de detritos.
14. Depois de cada utilização, remova a bateria do seu compartimento e verifique se há eventuais danos.
15. Conserve a máquina fora do alcance das crianças.
16. Não use a máquina em caso de mau tempo e sobretudo na presença de raios.
17. Remova sempre a bateria quando passar a máquina a uma outra pessoa.
18. É proibido aplicar à tomada de força da máquina qualquer dispositivo que não seja o fornecido pelo fabricante.
19. Mantenha todas as etiquetas com os sinais de perigo e segurança em perfeitas condições. Em caso de danos ou deterioração, deve substituí-las imediatamente (ver o capítulo 2.3 *Explicações dos símbolos e avisos de segurança (Fig. 2)*).
20. Nunca efetue operações ou reparações que não sejam de manutenção normal. Para qualquer outra intervenção, dirija-se a um Centro de Assistência Autorizado.
21. Familiarize-se com os comandos e com um uso adequado da máquina.
22. Siga sempre as nossas instruções para as operações de manutenção.
23. Controle diariamente a máquina para se certificar de que todos os dispositivos, de segurança e os outros, estejam a funcionar.

24. Mantenha a máquina em funcionamento (ou ainda quente) longe de materiais inflamáveis.
25. Não trabalhe com uma máquina danificada, mal reparada, mal montada ou modificada arbitrariamente. Não remova nem danifique nem torne ineficaz nenhum dispositivo de segurança.
26. Nunca modifique as regulações da máquina (ponha a máquina a funcionar à velocidade fixada pelo fabricante).
27. Conserve a máquina num local seco, longe de fontes de calor e levantada do solo.
28. Entregue ou empreste a máquina apenas a pessoas experientes que conheçam o funcionamento e o uso correto da máquina. Entregue também o manual com as instruções de utilização, a ler antes de iniciar o trabalho.
29. Contacte sempre o seu Revendedor para qualquer outro esclarecimento ou intervenção prioritária.
30. Conserve cuidadosamente o presente Manual e consulte-o antes de qualquer utilização da máquina.
31. De salientar que o proprietário ou o operador é responsável pelos acidentes ou riscos sofridos por terceiros ou bens de sua propriedade.

3.1 ADVERTÊNCIAS GERAIS DE SEGURANÇA DA FERRAMENTA ELÉTRICA

PT

O termo “ferramenta elétrica” usado nas advertências refere-se à ferramenta elétrica alimentada a bateria.

Segurança na área de trabalho

- a. **Mantenha a área de trabalho limpa e bem iluminada.** Se trabalhar em áreas escuras e desorganizadas, podem ocorrer facilmente acidentes.
- b. **Não ponha as ferramentas elétricas a funcionar em atmosferas explosivas como, por exemplo, na presença de líquidos inflamáveis, gases ou poeiras.** As ferramentas elétricas criam faíscas que podem provocar a ignição de poeiras ou fumos.
- c. **Mantenha afastadas as crianças e toda e qualquer outra pessoa enquanto estiver a usar uma ferramenta elétrica.** As distrações podem fazer perder o controlo.

Segurança elétrica

- a. **As fichas da ferramenta elétrica devem corresponder às tomadas. Nunca mude a ficha. Não utilize adaptadores da ficha em ferramentas elétricas com ligação à terra.** A utilização de fichas não modificadas e tomadas de parede de tipo adequado reduz o risco de choques elétricos.
- b. **Evite o contacto do corpo com superfícies ligadas à terra, tais como tubos, aquecedores, fogões e frigoríficos.** Se o corpo estiver ligado à terra, o risco de choque elétrico aumenta.
- c. **Não exponha as ferramentas elétricas à chuva ou à humidade.** Se penetrar água na ferramenta elétrica aumenta o risco de choque elétrico.
- d. **Não utilize o cabo elétrico de forma inadequada. Não utilize o cabo elétrico para transportar ou puxar a ferramenta elétrica ou para desligar a ficha. Mantenha o cabo elétrico afastado de fontes de calor, óleo, arestas cortantes ou partes em movimento.** Os cabos elétricos danificados ou emaranhados aumentam o risco de choque elétrico.
- e. **Quando utilizar uma ferramenta elétrica ao ar livre, utilize uma extensão adequada para o uso ao ar livre.** A utilização de um cabo adequado para uso ao ar livre reduz o risco de choque elétrico.
- f. **Em caso de utilização de uma ferramenta elétrica num local húmido, utilize um dispositivo de proteção de corrente residual (RCD).** A utilização de um RCD reduz o risco de choque elétrico.

Segurança pessoal

- a. **Mantenha-se alerta, preste atenção ao que está a fazer e adote o bom senso sempre que utilizar uma ferramenta elétrica. Não utilize uma ferramenta elétrica se sentir fadiga ou se estiver sob a influência de drogas, álcool ou medicamentos.** Um momento de distração durante a utilização de ferramentas elétricas pode provocar lesões pessoais graves.
- b. **Utilize equipamento de proteção individual. Use sempre proteções para os olhos.** O equipamento de proteção, como máscaras antipoeira, calçado de segurança antiderrapante, capacetes ou proteção auditiva, quando utilizado em condições adequadas, reduz o risco de lesões pessoais.
- c. **Evite a ignição acidental. Certifique-se de que o interruptor está desligado antes de ligar a fonte de alimentação e/ou as baterias quando pegar ou transportar a ferramenta.** Transportar ferramentas elétricas com o dedo no interruptor ou ligar ferramentas com o interruptor ligado promove acidentes.

- d. **Retire a chave de regulação antes de ligar a ferramenta elétrica.** Deixar a chave ligada a uma parte rotativa da ferramenta elétrica pode provocar lesões pessoais.
- e. **Não tente esticar-se excessivamente. Procure pontos de apoio firmes e mantenha-se sempre bem equilibrado** para ter um melhor controlo da ferramenta elétrica em situações inesperadas.
- f. **Use vestuário apropriado. Não use roupa larga nem adereços. Mantenha o cabelo e o vestuário afastado das partes em movimento.** O vestuário largo, os adereços ou o cabelo comprido podem ficar presos nas partes em movimento.
- g. **Se estiverem previstos dispositivos para ligar aparelhos de aspiração e recolha, certifique-se de que estão ligados e são utilizados corretamente.** A utilização destes aparelhos pode reduzir os perigos causados pela poeira.
- h. **Evite que a familiaridade adquirida com o uso frequente das ferramentas diminua o nível de atenção e leve ao incumprimento dos princípios de segurança das ferramentas.** Um comportamento negligente pode causar lesões graves numa fração de segundo.

Utilização e manutenção de uma ferramenta elétrica

PT

- a. **Não force a ferramenta elétrica. Utilize a ferramenta elétrica indicada para a sua aplicação.** Uma ferramenta elétrica de tipo correto funciona melhor e com mais segurança à velocidade para a qual foi concebida.
- b. **Não utilize a ferramenta elétrica se o interruptor não a ligar ou desligar corretamente.** A ferramenta elétrica pode ser perigosa e deve ser reparada se não puder controlá-la com o interruptor.
- c. **Retire a ficha da tomada e/ou, se for removível, remova a bateria do dispositivo elétrico antes de fazer qualquer regulação, mudar de acessórios ou armazenar dispositivos elétricos.** Estas medidas de segurança preventivas reduzem o risco de arranque acidental da ferramenta elétrica.
- d. **Arrume as ferramentas elétricas fora do alcance das crianças e não permita o uso às pessoas que não estejam familiarizadas com as mesmas ou que não tenham lido estas instruções.** As ferramentas elétricas podem ser perigosas nas mãos de utilizadores sem experiência.
- e. **Manutenção de ferramentas elétricas e acessórios. Certifique-se de que as partes móveis não estão desalinhadas ou encravadas, que não há peças partidas ou outras condições que possam comprometer o funcionamento correto da ferramenta elétrica. Se a ferramenta estiver danificada, mande repará-la antes de a utilizar.** Muitos acidentes são provocados por uma má manutenção das ferramentas elétricas.
- f. **Mantenha os dispositivos de corte afiados e limpos.** Quando submetidos a uma manutenção correta, os dispositivos de corte com bordas cortantes encravam com menos frequência e são mais fáceis de controlar.
- g. **Utilize a ferramenta elétrica, os acessórios, as pontas, etc. de acordo com estas instruções, tendo em conta as condições de trabalho e a operação a realizar.** A utilização da ferramenta elétrica para operações distintas das previstas pode originar uma situação perigosa.
- h. **Mantenha a pega e as superfícies de preensão secas, limpas e sem vestígios de óleo e gordura.** Eventuais pegas e superfícies escorregadias não permitem manusear e controlar a ferramenta com a devida segurança em situações inesperadas.

Utilização e manutenção de uma ferramenta a bateria

- a. **Carregue a bateria apenas com o carregador especificado pelo fabricante.** Utilizar um carregador que não seja adequado à bateria da ferramenta pode provocar um incêndio.
- b. **Utilize as ferramentas elétricas apenas com baterias compatíveis.** O uso de qualquer outra bateria pode provocar lesões ou incêndios.
- c. **Quando a bateria não estiver a ser utilizada, mantenha-a longe de outros objetos metálicos, tais como agrafos, moedas, chaves, pregos, parafusos ou outros pequenos objetos metálicos, os quais poderão efetuar uma ligação entre os dois terminais.** Um curto-circuito nos terminais da bateria pode causar queimaduras ou um incêndio.
- d. **Em condições de abuso da bateria, o líquido pode vaziar; evite o contacto. Em caso de contacto acidental com o líquido, enxague com água. Se o líquido entrar em contacto com os olhos, procure assistência médica imediatamente.** O líquido que sai da bateria pode causar irritações ou queimaduras.
- e. **Não utilize uma bateria ou ferramenta danificada ou modificada.** As baterias danificadas ou modificadas podem ter reações imprevisíveis resultando em incêndio, explosão ou risco de lesões.
- f. **Não exponha a bateria ou o grupo da bateria ao fogo ou a temperaturas excessivas.** A exposição ao fogo ou a temperaturas superiores a 130 °C (265 °F) pode provocar explosões.

- g. **Siga as instruções para carregar corretamente a bateria e não a recarregue em ambientes com uma temperatura diferente da especificada nas instruções.** Carregar a bateria de forma inadequada ou a temperaturas fora das especificadas pode danificá-la e aumentar o risco de incêndio.

Assistência

- a. **Faça a manutenção da ferramenta elétrica recorrendo a pessoal qualificado e utilize apenas peças sobresselentes idênticas aos componentes originais.** Isto garante a segurança da ferramenta.
- b. **Nunca faça manutenção numa bateria danificada.** A manutenção das baterias apenas deve ser realizada pelo fabricante ou pelos serviços de assistência autorizados pelo mesmo.

3.2 EQUIPAMENTOS DE PROTEÇÃO INDIVIDUAL (EPI)

Por equipamento de proteção individual (EPI) entende-se qualquer equipamento destinado a ser usado pelo operador, a fim de o proteger contra os riscos suscetíveis de ameaçar a sua segurança ou saúde no trabalho, bem como qualquer dispositivo ou acessório destinado a este fim. A utilização dos EPI não elimina o perigo de lesão, mas reduz os efeitos do dano em caso de incidente.

De seguida é indicada a lista dos equipamentos de proteção individual a utilizar durante o uso da máquina:

- **Calce sapatos de segurança com proteção contra cortes, com sola antiderrapante e biqueira de aço.**
- **Use óculos ou uma viseira de proteção, e capacete de proteção.**
- **Utilize proteções contra o ruído, por exemplo, auscultadores ou tampões.**



ATENÇÃO

A utilização das proteções para os ouvidos requer maior atenção e cautela, pois diminui-se a perceção dos sinais sonoros de perigo (como gritos, alarmes, etc.). Um equipamento de proteção adequado reduz o risco de perda de audição.

- **Use luvas que permitam a máxima absorção das vibrações.**
- **Utilize vestuário de proteção de segurança homologado. O casaco e o macacão de proteção são o ideal.**



ATENÇÃO

O vestuário deve ser adequado e não deve atrapalhar o operador. Use roupa justa de proteção. Não use roupa, lenços, gravatas ou colares que se possam enredar na máquina, nas ervas ou outros. Ate o cabelo comprido e proteja-o.

NOTA

O seu revendedor pode aconselhá-lo na escolha do vestuário adequado.

4 NORMAS DE UTILIZAÇÃO

Como operar com a máquina elétrica a bateria

- Evite trabalhar com solo molhado ou escorregadio ou em terrenos demasiado acidentados ou de forte inclinação que não garantam a estabilidade do operador durante o trabalho.
- Nunca corra; caminhe e preste atenção às irregularidades do terreno e à presença de eventuais obstáculos.
- Pare a máquina antes de a pousar.
- Avalie os potenciais riscos do terreno a trabalhar e adote todas as precauções necessárias para garantir a própria segurança, sobretudo nos declives, terrenos acidentais, escorregadios ou móveis.
- Nos declives, trabalhe de modo transversal à inclinação, nunca a subir ou a descer.
- Preste muita atenção junto a escarpas, valas ou diques.
- Quando utilizar a máquina junto à estrada, preste atenção ao trânsito.
- Preste atenção junto a cabos elétricos sob tensão.
- A máquina não deve ser utilizada por pessoas que não consigam mantê-la firmemente com as duas mãos e/ou permanecer de forma estável em equilíbrio sobre as pernas durante o trabalho.

- A máquina não deve ser utilizada por mais de uma pessoa.
- Nunca utilize a máquina se estiver em condições de fadiga ou mal-estar ou tiver tomado fármacos, drogas, álcool ou substâncias nocivas às suas capacidades de reflexos e atenção.

Recomendações para principiantes

Antes de realizar pela primeira vez um trabalho com a máquina, convém adquirir a necessária familiaridade com a mesma e as técnicas de trabalho mais adequadas, experimentando pegar firmemente na máquina e efetuando os movimentos exigidos pelo trabalho.

4.1 RECOMENDAÇÕES DE SEGURANÇA ADICIONAIS

1. Leia atentamente as instruções.
2. Familiarize-se com os comandos e com um uso adequado da máquina.
3. Atenção para não tocar nas partes perigosas em movimento antes que a máquina seja desligada e que as partes perigosas em movimento parem completamente.
4. Use óculos de proteção.
5. Nunca permita que a máquina seja utilizada por crianças ou por pessoas que não tenham a necessária familiaridade com as instruções.
6. Interrompa a utilização da máquina quando houver pessoas, sobretudo crianças, ou animais nas imediações.
7. Trabalhe apenas à luz do dia.
8. Antes de utilizar a máquina e depois de qualquer impacto, certifique-se de que não há sinais de desgaste ou de danos e faça as reparações necessárias. Verifique a máquina para se certificar de que todos os dispositivos, de segurança e outros, estão a funcionar.
9. Nunca utilize a máquina com proteções danificadas ou em falta.
10. Mantenha sempre as mãos e os pés afastados das partes em movimento, especialmente durante o arranque da máquina.
11. Nunca use peças sobresselentes ou acessórios não fornecidos ou não recomendados pelo fabricante.
12. Remova a bateria do seu compartimento antes de controlar, limpar ou trabalhar na máquina e quando a máquina não for utilizada.
13. Certifique-se sempre de que as passagens do ar de arrefecimento estão sempre livres de detritos.
14. Depois de cada utilização, remova a bateria do seu compartimento e verifique se há eventuais danos.
15. Conserve a máquina fora do alcance das crianças.
16. Interrompa imediatamente o trabalho em caso de acidentes ou rutura.
17. Não use a máquina em caso de mau tempo e sobretudo na presença de raios.
18. Remova sempre a bateria quando passar a máquina a uma outra pessoa.

PT

Manuseamento e utilização correta das ferramentas elétricas a bateria

- a. Certifique-se de que o aparelho está desligado antes de inserir a bateria. Montar uma bateria num aparelho elétrico ligado pode provocar acidentes.
- b. Para carregar as baterias, utilize apenas os carregadores de baterias recomendados pelo fabricante. Os carregadores de baterias são geralmente específicos para o tipo de bateria; se forem usados com outros tipos, há o risco de incêndio.
- c. Utilize apenas as baterias específicas previstas para a sua ferramenta. A utilização de outras baterias pode provocar lesões e o risco de incêndio.
- d. Mantenha a bateria não utilizada afastada de clips, moedas, chaves, pregos, parafusos ou outros pequenos objetos metálicos que possam provocar um curto-circuito dos contactos. Um curto-circuito entre os contactos da bateria pode causar queimaduras ou incêndios.
- e. Certifique-se de que a bateria está em boas condições e de que não há sinais de danos. Não use a máquina com uma bateria danificada ou gasta.

4.2 INSTRUÇÕES DE UTILIZAÇÃO DOS ACUMULADORES

Precauções gerais

- A bateria nunca deve ser aberta.
-

 **ATENÇÃO**

Nunca deite no fogo as baterias usadas. PERIGO DE EXPLOSÃO!

- Ligue o carregador da bateria apenas a tomadas com a tensão de rede indicada na etiqueta de identificação.
- Use apenas uma bateria original.
- Durante a utilização prolongada, a bateria poderá aquecer. Deixe-a arrefecer antes de a recarregar.
- Não conserve a bateria e o carregador da bateria ao alcance das crianças.
- Não use o carregador da bateria em locais com a presença de vapores ou substâncias inflamáveis.
- Carregue as baterias apenas com uma temperatura compreendida entre 10°C e 40°C.
- Conserve as baterias em locais com uma temperatura compreendida entre 0°C e 23°C.
- Nunca cause nenhum curto-circuito entre os contactos dos acumuladores e não os ligue a objetos metálicos.
- Durante o transporte das baterias, preste atenção para que os contactos não sejam ligados entre si e não use recipientes metálicos para o transporte.
- O curto-circuito da bateria pode causar uma explosão. Em todo o caso, o curto-circuito danifica o acumulador.
- Verifique regularmente se o cabo do carregador da bateria está danificado. Se o cabo estiver danificado, deverá substituir o carregador da bateria.
- Recarregue completamente as baterias, antes de as arrumar para o período do inverno.
- A bateria só pode ser recarregada com um carregador CRG 520.

PT

5 MONTAGEM

 **ATENÇÃO**

Preste a máxima atenção na montagem dos componentes para não comprometer a segurança e a eficiência da máquina; em caso de dúvida, contacte o seu Centro de Assistência Autorizado.

 **ATENÇÃO**

A remoção da embalagem e a conclusão da montagem devem ser efetuadas numa superfície plana e sólida, com espaço suficiente para a movimentação da máquina e das embalagens, recorrendo sempre a ferramentas adequadas.

A eliminação das embalagens deve ser efetuada de acordo com as disposições locais em vigor.

Por razões de segurança e transporte, a bateria de iões de lítio (se fornecida) é entregue separadamente da máquina e parcialmente carregada. Antes de utilizar a máquina é necessário carregar a bateria, segundo os modos indicados no capítulo 6.2 *Carregamento da bateria*.

5.1 MONTAGEM DA PEGA (FIG. 9)

- Certifique-se de que a bateria não está inserida no seu compartimento.
- Insira a pega dianteira (A) no tubo de transmissão (B), com a tampa (C).
- Insira os parafusos (D) e fixe a pega.
- A posição do punho é regulável em função da exigência do operador.

 **ATENÇÃO**

Monte a pega (A, Fig. 10) entre as setas da etiqueta (B Fig. 10) e a pega traseira. Esta montagem permanece válida para ambas as pegas.

NOTA

O display está presente apenas para os modelos BCi 530 D - DSi 530 D).

5.2 MONTAGEM DA BATERIA

Empurre a bateria para o lugar até ficar bloqueada na posição.

⚠ ATENÇÃO

Use apenas baterias originais. O uso de baterias de tipo incorreto pode comportar o risco de incêndio, explosões e lesões pessoais.

⚠ ATENÇÃO

É possível utilizar baterias de 2,5Ah e 4Ah com carregadores CRG 520.

Remoção da bateria

Prima o botão (D, Fig. 6) para remover a bateria.

⚠ ATENÇÃO

Leia também atentamente o manual de uso e manutenção da bateria e do carregador!

PT

5.3 MONTAGEM DE PROTEÇÃO TRASEIRA

Monte as duas partes da proteção (A, Fig. 8). Fixe com os parafusos (B, Fig. 8).

⚠ ATENÇÃO

Recomenda-se a montagem da proteção traseira.

5.4 MONTAGEM E DESMONTAGEM DA APLICAÇÃO NA MÁQUINA (FIG. 3)

5.4.1 Montagem

1. Desaperte a junta (E) rodando o botão (C) no sentido contrário ao dos ponteiros do relógio.
2. Alinhe o rebite da aplicação (B) com a ranhura (A) na junta (E).
3. Insira o tubo da aplicação (D) na junta (E) até ao batente.

NOTA

Para facilitar a operação, rode a ferramenta da aplicação para fazer engrenar o veio de transmissão com o entalhe. Certifique-se de que não há sujidade na junta.

4. Aperte bem o botão (C) rodando no sentido dos ponteiros do relógio.

5.4.2 Desmontagem

Desaperte a união rodando o botão (C) no sentido contrário ao dos ponteiros do relógio e retire a aplicação.

5.4.3 Aplicações aprovadas

As seguintes aplicações podem ser montadas na unidade do motor:

Aplicação tipo roçadora	D-BCI 35 D
Aplicação tipo podadora	D-PPH
Aplicação tipo corta-sebes	D-HCH
Aplicação tipo soprador	D-BV
Aplicação tipo extensão	H

6 PREPARAÇÃO PARA O TRABALHO

6.1 VERIFICAÇÃO DA MÁQUINA

ATENÇÃO

Certifique-se de que a bateria não está inserida no seu compartimento.

Antes de iniciar o trabalho:






- certifique-se de que a alavanca do acelerador e a alavanca de segurança estão livres no movimento, sem forçar, e que, ao serem libertadas, voltam automaticamente e rapidamente à posição neutra;
- certifique-se de que a alavanca do acelerador permanece bloqueada, se não for premida a alavanca de segurança;
- certifique-se de que as passagens do ar de arrefecimento não estão obstruídas;
- certifique-se de que as pegas e proteções da máquina estão limpas e secas, corretamente montadas e firmemente fixadas à máquina;
- Certifique-se de que a instrumentação adicional e as proteções não estão danificadas;
- certifique-se de que a máquina não apresenta sinais de desgaste ou de danos devidos a impactos ou outras causas e efetue as reparações necessárias;
- certifique-se de que a bateria está em boas condições e de que não há sinais de danos. Não use a máquina com uma bateria danificada ou gasta;
- carregue a bateria, segundo os modos indicados no capítulo 6.2 *Carregamento da bateria*.

6.2 CARREGAMENTO DA BATERIA

Para obter informações sobre a utilização correta, o modo e a monitorização do nível de carregamento e a legenda dos indicadores, consulte o manual de uso e manutenção do carregador da bateria.

6.3 DISPLAY (FIG. 4) (ESPECÍFICO PARA MODELOS BCI 530 D - DSI 530 D)

Ligue o display premindo uma vez o botão ON/OFF (A).

Ícone	Descrição
	Luz indicadora de alarme. Indica que a máquina tem um problema que pode ser resolvido pelo operador. Exemplo: sobreaquecimento da bateria ou uso excessivo da máquina. Interrompa o trabalho e deixe a máquina em repouso durante alguns minutos. A cor indica o tipo de alarme: <ul style="list-style-type: none">• Verde: máquina em estado de bloqueio.• Azul claro: problema do lado da bateria.• Vermelho: problema do lado da máquina/centralina (possível sobreaquecimento).
	Luz indicadora de assistência. Indica que pode haver um problema que não pode ser resolvido pelo operador. Interrompa imediatamente o trabalho e contacte um Centro de Assistência Autorizado o mais rápido possível.
	Luz indicadora azul. Acende-se de forma fixa quando é feita a ligação ao dispositivo móvel. Ver o capítulo 7.3 <i>Aplicação móvel</i> .
	Indicador de carga da bateria. Durante a utilização da máquina, o indicador está aceso. A cor indica o estado da carga: <ul style="list-style-type: none">• Verde: carga superior a 50%• Amarelo: carga entre 50% - 10%• Vermelho: carga inferior a 10%
	Indicador de velocidade do dispositivo. Quatro níveis de velocidade. Ao ligar, a velocidade é definida para o terceiro nível. Para alterar a velocidade, prima o botão ON/OFF (A). A velocidade é definida apenas em sequência crescente (exemplo: 1-2-3-4-1-2-3-4 etc.).

7 UTILIZAÇÃO DA UNIDADE MOTRIZ

7.1 ARRANQUE (FIG. 12) (ESPECÍFICO PARA BCI 530 D - DSI 530 D)

ATENÇÃO

Na ausência de uma aplicação montada, o eixo de transmissão é acessível a partir do exterior. **NUNCA** ligue a unidade motriz sem uma aplicação montada. A utilização da unidade motriz sem as aplicações montadas e recomendadas pode provocar lesões graves no utilizador e/ou danos na própria unidade.

ATENÇÃO

Antes de ligar a máquina, certifique-se de que a aplicação está montada corretamente e que não está em contacto com corpos estranhos.

ATENÇÃO

Antes de ligar a máquina, certifique-se de que a alavanca do acelerador funciona livremente.

PT

Antes de ligar a máquina, insira a bateria (A, Fig. 11) no seu compartimento.

Para ligar a máquina:

- Prima o botão ON/OFF (D).
- Segure firmemente na máquina com ambas as mãos.
- Depois de premir o botão ON/OFF, acione a alavanca de segurança (E) no espaço de cinco segundos.
- Acione a alavanca do acelerador (C).

Para sair da condição de bloqueio, prima o botão ON/OFF (D) no visor.

7.2 ARRANQUE (FIG. 13) (ESPECÍFICO PARA BCI 530R D - DSI 530R D)

ATENÇÃO

Antes de ligar a máquina, certifique-se de que a alavanca do acelerador funciona livremente.

Antes de ligar a máquina, insira a bateria (A, Fig. 11) no seu compartimento.

Para ligar a máquina:

- Segure firmemente na máquina com ambas as mãos.
- Acione a alavanca de segurança (E).
- Acione a alavanca do acelerador (C).

7.3 APLICAÇÃO MÓVEL

7.3.1 Ligue a máquina à aplicação

Ligue a máquina. Nas máquinas dotadas de display, a luz azul acender-se-á de forma fixa quando tiver sido feita a ligação com o dispositivo móvel. A pesquisa pode ser reativada removendo e reinserindo a bateria. Para detalhes específicos, consulte as instruções na aplicação dedicada (Oleo-Mac Hub - Efcó Hub). A aplicação é gratuita para os dispositivos móveis e fornece funções abrangentes (informações adicionais sobre a máquina, detalhes, orientação, peças da máquina e manutenção). As máquinas equipadas com tecnologia wireless integrada podem ligar-se a dispositivos móveis e habilitar funções adicionais.

7.3.2 Primeira utilização da aplicação

1. Transfira a aplicação para o seu dispositivo móvel.
2. Registe-se na aplicação.
3. Siga as instruções para ligar e registar a máquina.

NOTA

A aplicação Oleo-Mac Hub - Efcó Hub está disponível para download em todos os mercados. Contacte um Centro de Assistência Autorizado para obter mais informações.

7.4 PARAGEM DA MÁQUINA (FIG. 12) (ESPECÍFICO PARA BCI 530 D - DSI 530 D)

Solte a alavanca de segurança (E) durante 5 segundos, a máquina entra no estado de bloqueio (6.3 Display (Fig. 4) (específico para modelos BCI 530 D - DSI 530 D)). Com a máquina bloqueada, mantenha premida a alavanca do acelerador (C) durante 5 segundos.

7.5 PARAGEM DO MOTOR (FIG. 13) (ESPECÍFICO PARA BCI 530R D - DSI 530R D)

Solte a alavanca do interruptor (C) para parar a máquina. Se a alavanca do interruptor (C) for novamente premida, a máquina reinicia.

Para desligar completamente a máquina, retire a bateria.

PT

8 MODOS DE FUNCIONAMENTO E TÉCNICAS DE TRABALHO



ATENÇÃO

Para a sua segurança e a de terceiros:

1. Não use a máquina sem ter primeiro lido atentamente as instruções. Familiarize-se com os comandos e com um uso adequado da máquina. Aprenda a desligá-la rapidamente.
2. Lembre-se que o operador ou o utilizador é responsável por acidentes e imprevistos que se possam verificar noutras pessoas ou nas suas propriedades.
3. Use um vestuário adequado durante o trabalho. O seu Revendedor pode fornecer-lhe as informações sobre os materiais de segurança mais adequados a garantir a segurança no trabalho.
4. Trabalhe apenas à luz do dia ou com uma boa luz artificial.
5. Inspeccione bem toda a área de trabalho e retire tudo aquilo que possa ser lançado pela máquina (ramos, fios de ferro, cabos ocultos, pedras, etc.).
6. Pare a máquina e remova a bateria do seu compartimento:
 - se a máquina começar a vibrar de modo anómalo: nesse caso, procure imediatamente a causa das vibrações e proceda às verificações necessárias num Centro de Assistência Autorizado;
 - sempre que deixar a máquina sem vigilância;
 - antes de controlar, limpar ou trabalhar na máquina;
 - depois de ter batido num corpo estranho. Verifique se há eventuais danos e faça as reparações necessárias antes de usar novamente a máquina;
 - quando a máquina não for utilizada.
7. Para evitar o risco de incêndio, não deixe a máquina sobreaquecida entre as folhas ou a relva seca.



CUIDADO

Lembre-se sempre que uma máquina elétrica usada de forma incorreta pode incomodar os outros. Para respeitar os outros e o meio ambiente:

- Evite usar a máquina em ambientes e horários que possam incomodar.
- Siga rigorosamente as normas locais para a eliminação de partes deterioradas ou qualquer elemento de forte impacto ambiental.

8.1 SISTEMA DE SUPORTE (FIG. 15)

Está disponível como acessório o sistema de suporte.

Uma regulação correta da alça permite à máquina ter um bom equilíbrio e uma altura adequada em relação ao terreno.

- Utilize o sistema de suporte.

- Engate a máquina na alça através do mosquetão (A, Fig. 15).
- Posicione o gancho (B, Fig. 15) para obter o melhor equilíbrio da máquina.
- Posicione a fivela para obter a altura correta da máquina.

ATENÇÃO

Use o sistema de suporte e mantenha sempre ambas as mãos nas pegas durante o funcionamento da máquina.

8.2 CONCLUSÃO DO TRABALHO

Uma vez ultimado o trabalho, desligue a máquina tal como anteriormente indicado.

ATENÇÃO

Deixe arrefecer a máquina antes de a colocar num ambiente qualquer. Para reduzir o risco de incêndio, liberte a máquina de resíduos de relva, folhas ou gordura excessiva; não deixe embalagens com os resíduos do corte no interior de um local.

PT

9 MANUTENÇÃO

ATENÇÃO

- Durante as operações de manutenção, calce sempre as luvas de proteção.
- Não efetue as operações de manutenção com o motor ou a bateria quentes. Desligue a máquina e deixe-a arrefecer. Faça a manutenção com a máquina desligada e a bateria removida.
- A manutenção em falta ou incorreta, a remoção ou a modificação de dispositivos, de segurança e/ou a utilização de peças sobresselentes não originais pode causar ferimentos graves ou fatais ao operador ou a terceiros.

ATENÇÃO

Para a sua segurança e a de terceiros:

- Depois de cada utilização, remova a bateria do seu compartimento e verifique se há eventuais danos.
- Uma manutenção correta é fundamental para manter ao longo do tempo a eficiência e a segurança de utilização originais da máquina.
- Mantenha apertadas as porcas e os parafusos, para ter a certeza de que a máquina está sempre em condições seguras de funcionamento.
- Nunca utilize a máquina com peças gastas ou danificadas. As peças danificadas devem ser substituídas e nunca reparadas.
- Use apenas peças originais. As peças de qualidade não equivalente podem danificar a máquina e comprometer a segurança.

ATENÇÃO

Durante as operações de manutenção, remova a bateria do compartimento.

9.1 ARREFECIMENTO DA MÁQUINA

Para evitar o sobreaquecimento e danos à máquina, as grelhas de admissão de ar de arrefecimento devem ser sempre mantidas limpas e livres de relva e detritos.

9.2 JUNTA DE ENGATE DE APLICAÇÕES

Para garantir o funcionamento constante e regular da máquina, é necessário, a cada 30 horas de trabalho, desmontar a aplicação (D, Fig. 3), lubrificar o eixo de transmissão dentro da junta (E, Fig. 3) e o eixo de transmissão na extremidade da

aplicação (D, Fig. 3). Use massa de bissulfeto de molibdênio de alta qualidade. A cada mudança de aplicação, verifique a lubrificação da junta.

9.3 MANUTENÇÃO EXTRAORDINÁRIA

É necessário, no final da época quando o uso é intensivo, ou de dois em dois anos com uso normal, prever uma verificação geral a ser realizada com um técnico especializado da rede de assistência.

Encontre o Centro de Assistência Autorizado mais próximo em: <https://www.myemak.com/int/filiali-e-distributori/distributori>.

ATENÇÃO

- **Todas as operações de manutenção não enumeradas neste manual devem ser efetuadas por um Centro de Assistência Autorizado. Para garantir um funcionamento constante e regular da máquina, lembre-se que as eventuais substituições das peças sobresselentes deverão ser exclusivamente efetuadas com PEÇAS ORIGINAIS.**
- **Qualquer modificação não autorizada e/ou a utilização de peças sobresselentes não originais pode causar ferimentos graves ou fatais ao operador ou a terceiros e são causa de anulação imediata da garantia.**

PT

9.4 TABELA DE MANUTENÇÃO

Manutenção	Manutenção diária	Manutenção mensal
Limpe o exterior da máquina com um pano limpo e seco. Nunca use água.	X	
Mantenha as pegas secas, limpas e sem óleo e gordura.	X	
Certifique-se de que o botão de ativação e desativação funciona corretamente e que não está danificado.	X	
Certifique-se de que a alavanca do acelerador e a alavanca de segurança funcionam corretamente do ponto de vista da segurança.	X	
Certifique-se de que todos os comandos não estão danificados e estão a funcionar.	X	
Certifique-se de que as porcas e os parafusos estão bem apertados.	X	
Certifique-se de que a bateria está intacta.	X	
Verifique a carga da bateria.	X	
Certifique-se de que o carregador da bateria está íntegro e a funcionar.	X	
Verifique as ligações entre a bateria e a máquina e verifique também a ligação entre a bateria e o carregador da bateria.		X

10 TRANSPORTE

ATENÇÃO

Para o transporte da máquina no veículo, certifique-se da correta e sólida fixação ao veículo através de correias. A máquina deve ser transportada na posição horizontal, certificando-se ainda de que não são violadas as normas de transporte em vigor para estas máquinas.

- Desligue a máquina, aguarde a paragem da ferramenta de corte e remova a bateria do respetivo compartimento.
- Pegue na máquina unicamente pela pega e oriente o dispositivo de corte na direção contrária ao sentido de marcha.

11 ARMAZENAMENTO

Quando tiver de deixar a máquina parada por longos períodos de tempo:

- Retire a bateria (lea também o manual da bateria para o correto armazenamento).
- Armazene as baterias fora do alcance das crianças, num local escuro e seco entre $0 \div 23$ °C, livre de poeira e da presença de gases corrosivos. Evite armazenar sob a luz solar direta.
- Durante a utilização, a bateria está protegida contra o descarregamento total através de um dispositivo de proteção que desliga a máquina e bloqueia o seu funcionamento.
- Ligue a máquina em vazio para também esvaziar completamente o tubo de alimentação e a bomba do óleo.
- No fim de cada sessão de trabalho, volte a limpar rigorosamente a máquina eliminando o pó e os detritos, repare ou substitua as partes com defeito.
- A máquina deve ser armazenada num local seco e ao abrigo das intempéries.
- Guarde a máquina fora do alcance das crianças.
- Os procedimentos de colocação em serviço após um armazenamento de inverno são os mesmos que são efetuados durante o arranque normal da máquina (ver os capítulos 7.1 Arranque (Fig. 12) (específico para BCi 530 D - DSi 530 D), 7.2 Arranque (Fig. 13) (específico para BCi 530R D - DSi 530R D)).

PT

12 PROTEÇÃO DO AMBIENTE

A proteção do ambiente deve ser um aspeto relevante e prioritário na utilização da máquina, para benefício da convivência civil e do ambiente em que vivemos.

- Evite ser um incómodo para a vizinhança.
- Siga rigorosamente as normas locais para a eliminação de embalagens, óleos, gasolina, baterias, filtros, partes deterioradas ou qualquer elemento de forte impacto ambiental. Estes resíduos não devem ser deitados ao lixo, mas devem ser separados e entregues aos centros de recolha adequados, que irão proceder à reciclagem dos materiais.

12.1 DEMOLIÇÃO E ELIMINAÇÃO

No momento da colocação fora de serviço, não abandone a máquina no ambiente, mas dirija-se a um centro de recolha.

A maioria dos materiais utilizados na construção da máquina são recicláveis; todos os metais (aço, alumínio, latão) podem ser entregues a um centro normal de recuperação de ferro. Para obter informações, contacte o serviço normal de recolha de resíduos da sua área. A eliminação dos resíduos provenientes da demolição da máquina deve ser efetuada respeitando o ambiente, evitando poluir o solo, o ar e a água.

Em todo o caso, deve ser respeitada a legislação local em vigor sobre esta matéria.

Ao demolir a máquina, deve destruir a etiqueta de marcação CE juntamente com este manual.

13 CERTIFICADO DE GARANTIA

Esta máquina foi concebida e realizada através das técnicas de fabrico mais modernas. O fabricante oferece uma garantia sobre os seus produtos de 24 meses, a partir da data de aquisição, para uma utilização privada e doméstica. A garantia é limitada a 12 meses no caso de uso profissional.

Condições gerais da garantia

1. A garantia é reconhecida a partir da data de aquisição. A empresa fabricante, através da sua rede de venda e assistência técnica, substitui gratuitamente as peças defeituosas devido a materiais, trabalho e fabrico. A garantia não retira ao comprador os direitos legais previstos pelo código civil, contra consequências de defeitos ou irregularidades causados pelo objeto adquirido.
2. O pessoal técnico intervirá o mais rapidamente possível dentro dos limites de tempo concedidos pelas exigências de organização.
3. **Para solicitar a assistência dentro do período da garantia é necessário apresentar ao pessoal autorizado o certificado de garantia que se encontra abaixo, carimbado pelo revendedor e com todos os campos preenchidos, em conjunto com a fatura ou talão de compra fiscalmente válido e que comprove a data de compra.**
4. A garantia será anulada em caso de:
 - Manifesta falta de manutenção,
 - Utilização incorreta do aparelho ou tentativas de modificação,
 - Utilização de lubrificantes ou combustíveis não adequados,
 - Utilização de peças de substituição ou acessórios não originais,
 - Intervenções realizadas por pessoal não autorizado.
5. A empresa fabricante exclui da garantia os materiais de consumo e as peças sujeitas a um esforço normal de funcionamento.
6. A garantia exclui as intervenções de atualização e melhoria do aparelho.
7. A garantia não cobre ajustes e intervenções de manutenção que ocorram durante o período da garantia.
8. Eventuais danos causados durante o transporte deverão ser imediatamente comunicados ao transportador sob pena de anulação da garantia.
9. Para motores de outras marcas (Briggs & Stratton, Tecumseh, Kawasaki, Honda, etc.) instalados nas nossas máquinas, prevalece a garantia dada pelo fabricante do motor.
10. A garantia não cobre eventuais danos, diretos ou indiretos causados a pessoas ou bens por avarias na máquina ou resultantes de suspensão prolongada forçada no uso da mesma.

Formulário de garantia

Recorte e preencha o formulário de garantia presente no verso deste manual. Descrições dos campos do formulário de garantia (WARRANTY FORM):

1. MODELO
2. N.º DE SÉRIE
3. ADQUIRIDO POR
4. Não enviar! Anexar apenas a eventuais pedidos de garantia técnica.
5. DATA
6. CONCESSIONÁRIO.

14 RESOLUÇÃO DE PROBLEMAS



ATENÇÃO

- Pare sempre a máquina e remova a bateria antes de efetuar todos os testes corretivos recomendados na tabela abaixo, a menos que seja explicitamente requerido o funcionamento da máquina.
- Quando forem verificadas todas as possíveis causas e o problema não for resolvido, consultar um Centro de Assistência Autorizado. Caso se verifique um problema que não esteja listado nesta tabela, consultar um Centro de Assistência Autorizado.

PROBLEMA	POSSÍVEIS CAUSAS	SOLUÇÃO
Acionando o interruptor, a máquina não liga	Bateria inexistente ou não inserida corretamente	Certifique-se de que a bateria está bem colocada
	Bateria descarregada	Verifique o estado de carga e recarregue a bateria
A máquina desliga-se durante o trabalho	Bateria inexistente ou não inserida corretamente	Certifique-se de que a bateria está bem colocada
	Bateria descarregada	Verifique o estado de carga e recarregue a bateria
Pouca autonomia da bateria	Condições de utilização gravosas com maior consumo de corrente	Otimize a utilização
O carregador da bateria não recarrega a bateria (LED vermelho aceso)	Contactos sujos	Limpe os contactos
O carregador da bateria não recarrega a bateria (nenhum LED aceso)	Falta de tensão no carregador da bateria	Certifique-se de que a ficha está inserida e de que há corrente na tomada
	Carregador da bateria com defeito	Substitua por uma peça original

PT

1 ΕΙΣΑΓΩΓΗ	129
1.1 Τρόπος ανάγνωσης του εγχειριδίου	129
2 ΓΝΩΡΙΜΙΑ ΜΕ ΤΟ ΜΗΧΑΝΗΜΑ	130
2.1 Περιγραφή του μηχανήματος και πεδίο χρήσης	130
2.1.1 Προβλεπόμενη χρήση	130
2.1.2 Ακατάλληλη χρήση	130
2.2 Εξαρτήματα του μηχανήματος	130
2.3 Επεξηγήσεις συμβόλων και προειδοποιήσεις ασφαλείας (Εικ. 2)	130
2.3.1 Πληροφορίες για τους χρήστες	131
3 ΓΕΝΙΚΕΣ ΠΡΟΕΙΔΟΠΟΙΗΣΕΙΣ ΑΣΦΑΛΕΙΑΣ ΓΙΑ ΤΟ ΜΗΧΑΝΗΜΑ	131
3.1 Γενικές προειδοποιήσεις ασφαλείας ηλεκτρικού εργαλείου	133
3.2 Μέσα ατομικής προστασίας (ΜΑΠ)	135
4 ΚΑΝΩΝΕΣ ΧΡΗΣΗΣ	136
4.1 Πρόσθετες οδηγίες σχετικά με την ασφάλεια	136
4.2 Οδηγίες χρήσης συσσωρευτών	137
5 ΣΥΝΑΡΜΟΛΟΓΗΣΗ	138
5.1 Τοποθέτηση λαβής (Εικ. 9)	138
5.2 Τοποθέτηση μπαταρίας	138
5.3 Συναρμολόγηση πίσω προστατευτικού	138
5.4 Τοποθέτηση και αφαίρεση διατάξεων στο μηχάνημα (Εικ. 3)	139
5.4.1 Τοποθέτηση	139
5.4.2 Αφαίρεση	139
5.4.3 Εγκεκριμένες διατάξεις	139
6 ΠΡΟΕΤΟΙΜΑΣΙΑ ΓΙΑ ΕΡΓΑΣΙΑ	139
6.1 Έλεγχος του μηχανήματος	139
6.2 Φόρτιση της μπαταρίας	140
6.3 Θόνη (Εικ. 4) (ειδική για τα μοντέλα BCi 530 D - DSi 530 D)	140
7 ΧΡΗΣΗ ΚΙΝΗΤΗΡΙΑΣ ΜΟΝΑΔΑΣ	140
7.1 Εκκίνηση (Εικ. 12) (ειδική για BCi 530 D - DSi 530 D)	140
7.2 Εκκίνηση (Εικ. 13) (ειδική για BCi 530R D - DSi 530R D)	141
7.3 Εφαρμογή για κινητό τηλέφωνο	141
7.3.1 Συνδέστε το μηχανήμα με την εφαρμογή	141
7.3.2 Πρώτη χρήση της εφαρμογής	141
7.4 Διακοπή της λειτουργίας του μηχανήματος (Εικ. 12) (ειδική για BCi 530 D - DSi 530 D)	141
7.5 Διακοπή της λειτουργίας του κινητήρα (Εικ. 13) (ειδική για BCi 530R D - DSi 530R D)	141

8 ΤΡΟΠΟΙ ΛΕΙΤΟΥΡΓΙΑΣ ΚΑΙ ΤΕΧΝΙΚΕΣ ΕΡΓΑΣΙΑΣ	142
8.1 Σύστημα ζωνών (Εικ. 15)	142
8.2 Τέλος εργασίας	142
9 ΣΥΝΤΗΡΗΣΗ	143
9.1 Ψύξη μηχανήματος	143
9.2 Σύνδεσμος διατάξεων	143
9.3 Εκτακτη συντήρηση	143
9.4 Πίνακας συντήρησης	144
10 ΜΕΤΑΦΟΡΑ	144
11 ΑΠΟΘΗΚΕΥΣΗ	144
12 ΠΡΟΣΤΑΣΙΑ ΤΟΥ ΠΕΡΙΒΑΛΛΟΝΤΟΣ	145
12.1 Διάλυση και απόρριψη	145
13 ΠΙΣΤΟΠΟΙΗΤΙΚΟ ΕΓΓΥΗΣΗΣ	146
14 ΑΝΤΙΜΕΤΩΠΙΣΗ ΠΡΟΒΛΗΜΑΤΩΝ	147

1 ΕΙΣΑΓΩΓΗ

Σας ευχαριστούμε που επιλέξατε ένα προϊόν Etak.

Το δίκτυο προμηθευτών και εξουσιοδοτημένων συνεργείων μας βρίσκονται στη διάθεσή σας για ό,τι χρειαστείτε.

ΠΡΟΣΟΧΗ

Για σωστή χρήση του μηχανήματος και αποφυγή ατυχημάτων, διαβάστε με ιδιαίτερη προσοχή το παρόν εγχειρίδιο πριν από την έναρξη της εργασίας σας.

ΠΡΟΣΟΧΗ

Το παρόν εγχειρίδιο πρέπει να συνοδεύει το μηχάνημα για όλη τη διάρκεια ζωής του.

ΠΡΟΣΟΧΗ

ΚΙΝΔΥΝΟΣ ΒΛΑΒΗΣ ΤΗΣ ΑΚΟΗΣ. Σε κανονικές συνθήκες χρήσης, αυτό το μηχάνημα μπορεί να οδηγήσει σε επίπεδα ατομικής και ημερήσιας έκθεσης του χειριστή στον θόρυβο ίσα ή άνω των 85 dB (A).

GR

Στο εγχειρίδιο αυτό παρέχονται λεπτομέρειες για τη λειτουργία των διαφόρων εξαρτημάτων και οδηγίες για τους αναγκαίους ελέγχους και τη συντήρηση.

ΠΡΟΣΟΧΗ

Για να χρησιμοποιήσετε την κινητήρια μονάδα BCi 530 D – DSi 530 D – BCi 530R D – DSi 530R D που περιγράφεται στο παρόν εγχειρίδιο, η μονάδα πρέπει να είναι αποκλειστικά συνδεδεμένη σε ένα από τα συμβατά εξαρτήματα που αναφέρονται στο παρόν εγχειρίδιο. Ακολουθήστε προσεκτικά τις διαδικασίες συναρμολόγησης που υπάρχουν στο κεφάλαιο 5 *Συναρμολόγηση*. Πρέπει να διαβάσετε αυτό το εγχειρίδιο και το εγχειρίδιο του εξαρτήματος και να τα χρησιμοποιήσετε ταυτόχρονα.

ΠΡΟΣΟΧΗ

Διαβάστε επίσης προσεκτικά το εγχειρίδιο χρήσης και συντήρησης της εφαρμογής.

ΠΡΟΣΟΧΗ

Διαβάστε επίσης προσεκτικά το εγχειρίδιο χρήσης και συντήρησης της μπαταρίας και του φορτιστή μπαταρίας!

ΣΗΜΕΙΩΣΗ

Οι περιγραφές και οι εικόνες του παρόντος εγχειριδίου δεν θεωρούνται αυστηρά δεσμευτικές. Ο κατασκευαστής διατηρεί το δικαίωμα να προβεί σε τυχόν τροποποιήσεις χωρίς υποχρέωση ενημέρωσης του παρόντος εγχειριδίου.

Οι εικόνες είναι ενδεικτικές. Τα εξαρτήματα μπορεί να διαφέρουν σε σχέση με αυτά που απεικονίζονται. Στην περίπτωση αμφιβολιών, επικοινωνήστε με ένα εξουσιοδοτημένο κέντρο τεχνικής υποστήριξης.

1.1 ΤΡΟΠΟΣ ΑΝΑΓΝΩΣΗΣ ΤΟΥ ΕΓΧΕΙΡΙΔΙΟΥ

Το εγχειρίδιο χωρίζεται σε κεφάλαια και παραγράφους. Οι παράγραφοι είναι ένα επιμέρους επίπεδο των σχετικών κεφαλαίων. Οι παραπομπές στα κεφάλαια ή στις παραγράφους επισημαίνονται με την ένδειξη «κεφάλαιο» ή «παράγραφος» ακολουθούμενη από τον σχετικό αριθμό. Παράδειγμα: «κεφάλαιο 2».

Εκτός από οδηγίες χρήσης και συντήρησης, το εγχειρίδιο αυτό παρέχει σημαντικές πληροφορίες που πρέπει να λάβετε υπόψη. Οι πληροφορίες αυτές επισημαίνονται με τα σύμβολα που περιγράφονται παρακάτω:

ΠΡΟΣΟΧΗ

Όταν υπάρχει κίνδυνος ατυχημάτων ή τραυματισμών, ακόμη και θανατηφόρων, ή σοβαρών υλικών ζημιών.



ΠΡΟΕΙΔΟΠΟΙΗΣΗ

Όταν υπάρχει ο κίνδυνος πρόκλησης ζημιάς στο μηχάνημα ή σε μεμονωμένα εξαρτήματά της.

ΣΗΜΕΙΩΣΗ

Παρέχει πληροφορίες επιπρόσθετες των οδηγιών των μηνυμάτων ασφαλείας που προηγούνται.

Οι εικόνες σε αυτές τις οδηγίες χρήσης αριθμούνται 1, 2, 3 και ούτω καθεξής. Τα εξαρτήματα που απεικονίζονται στις εικόνες επισημαίνονται με γράμματα ή αριθμούς ανάλογα με την περίπτωση. Η παραπομπή στο εξάρτημα C της εικόνας 2 υποδεικνύεται με την ένδειξη: «Βλ. C, εικ. 2» ή απλά «(C, εικ. 2)».

2 ΓΝΩΡΙΜΙΑ ΜΕ ΤΟ ΜΗΧΑΝΗΜΑ

2.1 ΠΕΡΙΓΡΑΦΗ ΤΟΥ ΜΗΧΑΝΗΜΑΤΟΣ ΚΑΙ ΠΕΔΙΟ ΧΡΗΣΗΣ

GR

2.1.1 Προβλεπόμενη χρήση



ΠΡΟΣΟΧΗ

Για να χρησιμοποιήσετε την κινητήρια μονάδα BCi 530 D – DSi 530 D – BCi 530R D – DSi 530R D που περιγράφεται στο παρόν εγχειρίδιο, η μονάδα πρέπει να είναι αποκλειστικά συνδεδεμένη σε εγκεκριμένα εξαρτήματα, βλ. 5.4.3 *Εγκεκριμένες διατάξεις*. Σε κάθε περίπτωση, πριν από τη χρήση των πλήρως συναρμολογημένων μηχανημάτων, διαβάστε προσεκτικά το παρόν εγχειρίδιο και τα εγχειρίδια των εξαρτημάτων.

2.1.2 Ακατάλληλη χρήση

Οποιαδήποτε άλλη χρήση, διαφορετική από αυτές που αναφέρονται παραπάνω, μπορεί να αποδειχθεί επικίνδυνη και να προκαλέσει τραυματισμούς/υλικές ζημιές.

Η ακατάλληλη χρήση του μηχανήματος οδηγεί σε ακύρωση της εγγύησης και απαλλαγή του κατασκευαστή από κάθε ευθύνη. Στην περίπτωση αυτή, ο χειριστής είναι υπεύθυνος για ζημιές ή τραυματισμούς του ίδιου ή τρίτων.



ΠΡΟΣΟΧΗ

Κάθε χρήση του μηχανήματος που δεν προβλέπεται ρητά στο εγχειρίδιο πρέπει να θεωρείται ακατάλληλη και, συνεπώς, μπορεί να οδηγήσει σε τραυματισμούς και υλικές ζημιές.

2.2 ΕΞΑΡΤΗΜΑΤΑ ΤΟΥ ΜΗΧΑΝΗΜΑΤΟΣ

Στην Εικ. 1 παρουσιάζονται τα κύρια εξαρτήματα του μηχανήματος:

- | | |
|---|--|
| 1. Κινητήρια μονάδα | 7. Θθόνη (μοντέλα BCi 530 D - DSi 530 D) |
| 2. Άξονας μετάδοσης | 8. Σύνδεση ιμάντα |
| 3. Μπροστινή λαβή | 9. Μπαταρία |
| 4. Λεβιές γκαζιού | 10. Σύνδεσμος διατάξεων |
| 5. Λεβιές ασφαλείας (μοντέλα BCi 530 D - DSi 530 D) | 11. Πίσω προστατευτικό |
| 6. Λεβιές ασφαλείας (μοντέλα BCi 530R D - DSi 530R D) | |

2.3 ΕΠΕΞΗΓΗΣΕΙΣ ΣΥΜΒΟΛΩΝ ΚΑΙ ΠΡΟΕΙΔΟΠΟΙΗΣΕΙΣ ΑΣΦΑΛΕΙΑΣ (ΕΙΚ. 2)

Το μηχάνημα πρέπει να χρησιμοποιείται με προσοχή. Για τον σκοπό αυτό, στο μηχάνημα υπάρχουν εικονογράμματα που σας υπενθυμίζουν τις βασικές προφυλάξεις χρήσης. Η σημασία τους περιγράφεται παρακάτω. Επίσης, σας υπενθυμίζουμε να διαβάσετε προσεκτικά τους κανονισμούς ασφαλείας που αναφέρονται στο ειδικό κεφάλαιο του παρόντος εγχειριδίου.

Αντικαταστήστε τις ετικέτες που έχουν υποστεί ζημιά ή που δεν είναι ευανάγνωστες.

1.



ΠΡΟΣΟΧΗ

Το μηχάνημα αυτό, εάν δεν χρησιμοποιείται σωστά, μπορεί να είναι επικίνδυνο για τον χειριστή και άλλα άτομα.

2. Αφαιρείτε την μπαταρία πριν από την εκτέλεση εργασιών συντήρησης.
3. Κίνδυνος ηλεκτροπληξίας - Διατηρείτε απόσταση ασφαλείας από τα ηλεκτρικά καλώδια.
4. Κρατάτε τα χέρια σας μακριά από τα εξαρτήματα κοπής.
5. Μην εκθέτετε το μηχάνημα στη βροχή (ή στην υγρασία).
6. Σήμα συμμόρφωσης CE.
7. Τύπος μηχανήματος: **ΚΙΝΗΤΗΡΙΑ ΜΟΝΑΔΑ.**
8. Αριθμός σειράς.
9. Έτος κατασκευής.
10. Τάση τροφοδοσίας. Συσσκευή συνεχούς ρεύματος.
11. Εγγυημένη στάθμη ηχητικής πίεσης.
12. Ανατρέξτε στο κεφάλαιο 2.3.1 *Πληροφορίες για τους χρήστες.*
13. Διαβάστε το εγχειρίδιο χρήσης και συντήρησης πριν από τη χρήση αυτού του μηχανήματος.

GR

2.3.1 Πληροφορίες για τους χρήστες



Προϊόν που συμμορφώνεται με τις Οδηγίες 2011/65/EK και 2012/19/EK που αφορούν τη μείωση της χρήσης επικίνδυνων ουσιών στους ηλεκτρικούς και ηλεκτρονικούς εξοπλισμούς, καθώς και την απόρριψη των αποβλήτων.

Αυτό το σύμβολο πάνω στον εξοπλισμό σημαίνει ότι η αποκομιδή του προϊόντος στο τέλος της ωφέλιμης διάρκειας ζωής του **πρέπει** να γίνεται ξεχωριστά από τα υπόλοιπα απόβλητα.

Συνεπώς, ο χρήστης πρέπει να παραδίδει τον εξοπλισμό στο τέλος της διάρκειας ζωής του στα κατάλληλα κέντρα διαφοροποιημένης συλλογής ηλεκτρικών και ηλεκτρονικών συσκευών ή στον προμηθευτή **κατά την αγορά ενός νέου εξοπλισμού ισοδύναμου τύπου.**

Η κατάλληλη διαφοροποιημένη συλλογή και παράδοση του εξοπλισμού για ανακύκλωση, επεξεργασία και φιλική προς το περιβάλλον απόρριψη συμβάλλει στην αποφυγή πιθανών αρνητικών επιπτώσεων για το περιβάλλον και την υγεία, καθώς και στην ανακύκλωση των υλικών από τα οποία αποτελείται ο εξοπλισμός.

Η ακατάλληλη απόρριψη του προϊόντος από τον χρήστη οδηγεί στην επιβολή των κυρώσεων που προβλέπονται από την εθνική νομοθεσία.



ΠΡΟΣΟΧΗ

Μην πετάτε τις μπαταρίες μαζί με το μηχάνημα!



ΠΡΟΣΟΧΗ

Διαβάστε επίσης προσεκτικά το εγχειρίδιο χρήσης και συντήρησης της μπαταρίας και του φορτιστή μπαταρίας!

3 ΓΕΝΙΚΕΣ ΠΡΟΕΙΔΟΠΟΙΗΣΕΙΣ ΑΣΦΑΛΕΙΑΣ ΓΙΑ ΤΟ ΜΗΧΑΝΗΜΑ



ΠΡΟΣΟΧΗ

Διαβάστε όλες τις προειδοποιήσεις ασφαλείας, τις οδηγίες, τις εικόνες και τις προδιαγραφές που παρέχονται με αυτό το μηχάνημα. Εάν δεν τηρούνται όλες οι οδηγίες που αναφέρονται παρακάτω, μπορεί να προκληθούν ηλεκτροπληξία, φωτιά ή/και σοβαροί τραυματισμοί.

⚠ ΠΡΟΣΟΧΗ

Το μηχάνημα, εάν χρησιμοποιείται σωστά, είναι ένα γρήγορο, άνετο και αποτελεσματικό εργαλείο εργασίας. Εάν χρησιμοποιείται με εσφαλμένο τρόπο ή χωρίς τις απαιτούμενες προφυλάξεις, μπορεί να είναι επικίνδυνο. Για να είναι πάντα ευχάριστη και ασφαλής η εργασία σας, τηρείτε αυστηρά τους κανόνες ασφαλείας που ακολουθούν ή αναγράφονται στο εγχειρίδιο.

⚠ ΠΡΟΣΟΧΗ

Αυτό το προϊόν δημιουργεί ηλεκτρομαγνητικό πεδίο κατά τη λειτουργία! Αυτό το πεδίο, σε ορισμένες περιπτώσεις, μπορεί να προκαλέσει παρεμβολές σε ενεργές ή παθητικές ιατρικές εγκαταστάσεις! Για να μειωθεί ο κίνδυνος σοβαρών ή θανατηφόρων τραυματισμών, τα άτομα με ιατρικές συσκευές πρέπει να επικοινωνήσουν με τον ιατρό τους και τον κατασκευαστή της ιατρικής συσκευής πριν από τη χρήση αυτού του προϊόντος!

⚠ ΠΡΟΣΟΧΗ

Ο χειριστής είναι απαραίτητο να είναι εκπαιδευμένος σε όλες τις διαδικασίες που περιγράφονται στο εγχειρίδιο.

⚠ ΠΡΟΣΟΧΗ

Η απενεργοποίηση του μηχανήματος γίνεται με το μηχάνημα στην κατάσταση lock-off και κρατώντας πατημένο για 5 δευτερόλεπτα τον λεβιέ γκαζιού.

⚠ ΠΡΟΣΟΧΗ

Διατηρείτε κατάλληλη στάση κατά τη διάρκεια της κοπής. Απομακρύνετε όλα τα μέρη του σώματος από τα εξαρτήματα κοπής.

⚠ ΠΡΟΣΟΧΗ

Μη χρησιμοποιείτε ποτέ ένα μηχάνημα με ελαττωματικό εξοπλισμό ασφαλείας. Ο εξοπλισμός ασφαλείας του μηχανήματος πρέπει να ελέγχεται και να συντηρείται σύμφωνα με τις οδηγίες στην παρούσα ενότητα. Εάν οι έλεγχοι του μηχανήματος δεν είναι επιτυχείς, επικοινωνήστε με ένα εξουσιοδοτημένο κέντρο τεχνικής υποστήριξης για επισκευή.

ΣΗΜΕΙΩΣΗ

Η χρήση του μηχανήματος μπορεί να περιορίζεται από εθνικούς κανονισμούς.

Φυλάξτε όλες τις προειδοποιήσεις και τις οδηγίες για μελλοντική αναφορά.

1. Μη χρησιμοποιείτε το μηχάνημα, εάν δεν έχετε λάβει ειδικές οδηγίες για τη χρήση του. Οι αρχάριοι χειριστές πρέπει να εξασκηθούν πριν από τη χρήση στο χώρο εργασίας.
2. Το μηχάνημα πρέπει να χρησιμοποιείται μόνο από ενήλικα άτομα που κατανοούν και τηρούν τους κανόνες ασφαλείας, τις προφυλάξεις και τις οδηγίες του παρόντος εγχειριδίου. Απαγορεύεται η χρήση του μηχανήματος από ανήλικα άτομα.
3. Μη χρησιμοποιείτε ελαττωματικές μπαταρίες. Χρησιμοποιείτε μόνο γνήσιες μπαταρίες.
4. Προσέξτε να μην αγγίξετε επικίνδυνα κινούμενα εξαρτήματα πριν από την απενεργοποίηση του μηχανήματος και την πλήρη ακινητοποίηση επικίνδυνων κινούμενων εξαρτημάτων.
5. Διακόψτε τη χρήση του μηχανήματος όταν υπάρχουν κοντά άλλα άτομα, ιδιαίτερα παιδιά, ή ζώα.
6. Πριν από την εκκίνηση του μηχανήματος, βεβαιωθείτε ότι ο μοχλός του γκαζιού λειτουργεί κανονικά.
7. Εκτελείτε εργασίες μόνο κατά τη διάρκεια της ημέρας.
8. Πριν από τη χρήση του μηχανήματος και μετά από κάποιο χτύπημα, βεβαιωθείτε ότι δεν υπάρχουν ενδείξεις φθοράς ή ζημιάς και εκτελέστε τις απαιτούμενες επισκευές.
9. Μη χρησιμοποιείτε ποτέ το μηχάνημα με φθαρμένα προστατευτικά ή χωρίς προστατευτικά.
10. Κρατάτε πάντα τα χέρια και τα πόδια μακριά από το εξάρτημα κοπής, ειδικά κατά την εκκίνηση του μηχανήματος.
11. Μη χρησιμοποιείτε ποτέ ανταλλακτικά ή εξαρτήματα που δεν παρέχονται ή δεν συνιστώνται από τον κατασκευαστή.

12. Αφαιρέστε την μπαταρία από την υποδοχή της πριν από τον έλεγχο, τον καθαρισμό ή την εκτέλεση εργασιών στο μηχάνημα, καθώς και όταν το μηχάνημα δεν χρησιμοποιείται.
13. Πρέπει να βεβαιώνετε πάντα ότι ο αέρας ψύξης δεν έχει ποτέ ακαθαρσίες.
14. Μετά από κάθε χρήση, αφαιρείτε την μπαταρία από την υποδοχή της και ελέγχετε για τυχόν ζημιές.
15. Αποθηκεύετε το μηχάνημα μακριά από τα παιδιά.
16. Μη χρησιμοποιείτε το μηχάνημα στην περίπτωση κακών καιρικών συνθηκών και κυρίως κεραυνών.
17. Αφαιρείτε πάντα την μπαταρία κατά τη μεταβίβαση του μηχανήματος σε άλλο άτομο.
18. Απαγορεύεται η τοποθέτηση στο δυναμοδότη του μηχανήματος εξαρτημάτων που δεν παρέχονται από τον κατασκευαστή.
19. Διατηρείτε όλες τις ετικέτες με τα σύμβολα κινδύνου και ασφαλείας σε άριστη κατάσταση. Σε περίπτωση ζημιάς ή φθοράς, πρέπει να τα αντικαθιστάτε άμεσα (βλ. κεφάλαιο 2.3 *Επεξηγήσεις συμβόλων και προειδοποιήσεις ασφαλείας (Εικ. 2)*).
20. Μην εκτελείτε ποτέ εσείς οι ίδιοι εργασίες ή επισκευές που δεν περιλαμβάνονται στην τακτική συντήρηση. Για κάθε άλλη εργασία, απευθυνθείτε σε ένα εξουσιοδοτημένο κέντρο τεχνικής υποστήριξης.
21. Εξοικειωθείτε με τα χειριστήρια και με την κατάλληλη χρήση του μηχανήματος.
22. Ακολουθείτε πάντα τις οδηγίες μας για τις εργασίες συντήρησης.
23. Ελέγχετε καθημερινά το μηχάνημα, ώστε να βεβαιωθείτε ότι όλα τα εξαρτήματα, απλά ή ασφαλείας, λειτουργούν κανονικά.
24. Όταν το μηχάνημα λειτουργεί (ή είναι ακόμη ζεστό) δεν πρέπει να έρχεται σε επαφή με εύφλεκτα υλικά.
25. Μη χρησιμοποιείτε το μηχάνημα, εάν έχει υποστεί βλάβη, εάν δεν έχει επισκευαστεί σωστά, εάν δεν έχει τοποθετηθεί σωστά ή εάν έχει τροποποιηθεί αυθαίρετα. Μην αφαιρείτε, μην καταστρέψετε και μην τροποποιείτε κανένα εξάρτημα ασφαλείας.
26. Μην τροποποιείτε με κανένα τρόπο τις ρυθμίσεις του μηχανήματος (το μηχάνημα πρέπει να λειτουργεί με την ταχύτητα που έχει καθοριστεί από τον κατασκευαστή).
27. Αποθηκεύετε το μηχάνημα σε στεγνό χώρο, μακριά από πηγές θερμότητας και σε ανυψωμένη θέση από το έδαφος.
28. Παραδίδετε ή δανείτε το μηχάνημα μόνο σε έμπειρα άτομα που είναι εξοικειωμένα με τη λειτουργία και γνωρίζουν τη σωστή χρήση του μηχανήματος. Παραδίδετε επίσης το εγχειρίδιο με τις οδηγίες χρήσης, το οποίο πρέπει να διαβάσει ο χειριστής πριν από την έναρξη της εργασίας του.
29. Πρέπει να απευθύνεστε πάντα στον προμηθευτή σας για τυχόν διευκρινίσεις ή παρεμβάσεις.
30. Φυλάσσετε προσεκτικά το παρόν εγχειρίδιο και ανατρέχετε σε αυτό πριν από κάθε χρήση του μηχανήματος.
31. Μην ξεχνάτε ότι ο ιδιοκτήτης ή ο χειριστής του μηχανήματος είναι υπεύθυνος για ατυχήματα, βλάβες ή υλικές ζημιές τρίτων.

3.1 ΓΕΝΙΚΕΣ ΠΡΟΕΙΔΟΠΟΙΗΣΕΙΣ ΑΣΦΑΛΕΙΑΣ ΗΛΕΚΤΡΙΚΟΥ ΕΡΓΑΛΕΙΟΥ

Ο όρος «ηλεκτρικό εργαλείο» στις προειδοποιήσεις αναφέρεται σε ένα ηλεκτρικό εργαλείο που τροφοδοτείται από μπαταρία.

Ασφάλεια στην περιοχή εργασίας

- a. **Διατηρείτε την περιοχή εργασίας καθαρή και καλά φωτισμένη.** Εάν εκτελείτε εργασίες στο σκοτάδι και σε μη τακτοποιημένο χώρο, μπορεί να προκληθούν εύκολα ατυχήματα.
- b. **Μη θέτετε σε λειτουργία τα ηλεκτρικά εργαλεία σε εκρηκτικές ατμόσφαιρες, όπως παρουσία εύφλεκτων υγρών, αερίων ή σκόνης.** Τα ηλεκτρικά εργαλεία δημιουργούν σπινθήρες που μπορεί να προκαλέσουν ανάφλεξη της σκόνης ή των καπνών.
- c. **Κατά τη χρήση του ηλεκτρικού εργαλείου κρατάτε μακριά τα παιδιά καθώς και άλλα άτομα.** Σε περίπτωση περισπασμού, μπορεί να χάσετε τον έλεγχο.

Ηλεκτρική ασφάλεια

- a. **Τα φως του ηλεκτρικού εργαλείου πρέπει να είναι συμβατά με τις πρίζες. Μη τροποποιείτε ποτέ το φως. Μη χρησιμοποιείτε προσαρμογείς του φως σε ηλεκτρικά εργαλεία με γείωση.** Η χρήση μη τροποποιημένων φως και πριζών κατάλληλου τύπου μειώνει τον κίνδυνο ηλεκτροπληξίας.
- b. **Αποφεύγετε την επαφή του σώματος με επιφάνειες συνδεδεμένες στη γείωση, όπως σωλήνες, καλοριφέρ, κουζίνες και ψυγεία.** Εάν το σώμα είναι συνδεδεμένο στη γείωση, αυξάνεται ο κίνδυνος ηλεκτροπληξίας.
- c. **Μην εκθέτετε τα ηλεκτρικά εργαλεία στη βροχή ή σε υγρασία.** Εάν εισχωρήσει νερό στο ηλεκτρικό εργαλείο, αυξάνεται ο κίνδυνος ηλεκτροπληξίας.
- d. **Μη χρησιμοποιείτε το ηλεκτρικό καλώδιο με ακατάλληλο τρόπο. Μη χρησιμοποιείτε το ηλεκτρικό καλώδιο για να μεταφέρετε ή να τραβήξετε το ηλεκτρικό εργαλείο ή για να αποσυνδέσετε το φως. Φυλάσσετε το**

ηλεκτρικό καλώδιο μακριά από πηγές θερμότητας, λάδια, αιχμηρές άκρες ή κινούμενα εξαρτήματα. Τα φθαρμένα ή ημπερδεμένα ηλεκτρικά καλώδια αυξάνουν τον κίνδυνο ηλεκτροπληξίας.

- e. Για χρήση του ηλεκτρικού εργαλείου σε εξωτερικό χώρο, χρησιμοποιείτε κατάλληλη προέκταση για εξωτερικό χώρο. Η χρήση κατάλληλου καλωδίου για εξωτερικό χώρο μειώνει τον κίνδυνο ηλεκτροπληξίας.
- f. Στην περίπτωση χρήσης ηλεκτρικού υγρού σε χώρο με υγρασία, χρησιμοποιήστε συσκευή προστασίας από υπολειπόμενο ρεύμα (RCD). Η χρήση συσκευής RCD μειώνει τον κίνδυνο ηλεκτροπληξίας.

Ατομική ασφάλεια

- a. Κατά τη χρήση ενός ηλεκτρικού εργαλείου απαιτείται συγκέντρωση, παρακολούθηση της εργασίας που εκτελείται και κοινή λογική. Μη χρησιμοποιείτε το ηλεκτρικό εργαλείο σε περίπτωση κόπωσης ή υπό την επήρεια ναρκωτικών, οινόπνευματος ή φαρμάκων. Μια στιγμή απροσεξίας κατά τη χρήση ηλεκτρικών εργαλείων μπορεί να οδηγήσει στην πρόκληση σοβαρών τραυματισμών.
- b. Χρησιμοποιείτε μέσα ατομικής προστασίας. Χρησιμοποιείτε πάντα προστατευτικά γυαλιά. Οι διατάξεις προστασίας, όπως μάσκες για τη σκόνη, αντιλιοθητικά παπούτσια, κράνη ή ακουστικά, εάν χρησιμοποιούνται σε κατάλληλες συνθήκες, μειώνουν τον κίνδυνο τραυματισμών.
- c. Αποφεύγετε την κατά λάθος ενεργοποίηση. Βεβαιωθείτε ότι ο διακόπτης βρίσκεται στη θέση απενεργοποίησης πριν συνδέσετε την πηγή τροφοδοσίας ή/και τις μπαταρίες όταν κρατάτε ή μεταφέρετε το εργαλείο. Εάν μεταφέρετε ηλεκτρικά εργαλεία με το δάχτυλο στον διακόπτη ή εάν τροφοδοτήσετε τα εργαλεία με τον διακόπτη ενεργοποιημένο, μπορεί να προκληθούν ατυχήματα.
- d. Αφαιρέστε το κλειδί ρύθμισης πριν από την ενεργοποίηση του ηλεκτρικού εργαλείου. Εάν αφήσετε το κλειδί συνδεδεμένο σε ένα περιστρεφόμενο εξάρτημα του ηλεκτρικού εργαλείου, μπορεί να προκληθούν τραυματισμοί.
- e. Μην τεντώνετε υπερβολικά τα χέρια και το σώμα σας. Στηρίζετε τα πόδια σας σε σταθερά σημεία και διατηρείτε πάντα καλή ισορροπία για να έχετε καλύτερο έλεγχο του ηλεκτρικού εργαλείου σε απρόβλεπτες καταστάσεις.
- f. Φοράτε τα κατάλληλα ρούχα. Μη φοράτε φαρδιά ρούχα ή κοσμήματα. Διατηρείτε τα μαλλιά και τα ρούχα μακριά από κινούμενα εξαρτήματα. Τα φαρδιά ρούχα, τα κοσμήματα ή τα μακριά μαλλιά μπορεί να σφηνώσουν στα κινούμενα εξαρτήματα.
- g. Εάν προβλέπονται διατάξεις για τη σύνδεση συσκευών αναρόφησης και συλλογής, βεβαιωθείτε ότι είναι συνδεδεμένες και ότι χρησιμοποιούνται με σωστό τρόπο. Η χρήση των συσκευών αυτών μπορεί να μειώσει τους κινδύνους που προκαλούνται από τη σκόνη.
- h. Παρά την εξοικείωση λόγω της συχνής χρήσης των εργαλείων, πρέπει να είστε πάντα εξαιρετικά προσεκτικοί και να τηρείτε τις αρχές ασφαλείας των εργαλείων. Η αμέλεια μπορεί να προκαλέσει σοβαρούς τραυματισμούς σε κλάσματα του δευτερολέπτου.

Χρήση και συντήρηση ηλεκτρικού εργαλείου

- a. Μην ασκείτε υπερβολική πίεση στο ηλεκτρικό εργαλείο. Χρησιμοποιείτε το ηλεκτρικό εργαλείο που καθορίζεται για την εφαρμογή σας. Ένα ηλεκτρικό εργαλείο κατάλληλου τύπου λειτουργεί καλύτερα και σε συνθήκες μεγαλύτερης ασφάλειας στην ταχύτητα στην οποία έχει σχεδιαστεί.
- b. Μη χρησιμοποιείτε το ηλεκτρικό εργαλείο εάν δεν είναι δυνατή η σωστή εκκίνηση ή διακοπή της λειτουργίας του με τον διακόπτη. Το ηλεκτρικό εργαλείο μπορεί να είναι επικίνδυνο και πρέπει να επισκευαστεί εάν δεν μπορείτε να το ελέγξετε με τον διακόπτη.
- c. Αποσυνδέστε το φως από την πρίζα ρεύματος ή, εάν είναι αφαιρούμενο, αφαιρέστε τη συστοιχία μπαταρίας από την ηλεκτρική συσκευή πριν από την εκτέλεση ρυθμίσεων, την αλλαγή εξαρτημάτων ή την αποθήκευση των ηλεκτρικών συσκευών. Αυτά τα προληπτικά μέτρα ασφαλείας μειώνουν τον κίνδυνο κατά λάθος εκκίνησης του ηλεκτρικού εργαλείου.
- d. Αποθηκεύετε τα ηλεκτρικά εργαλεία μακριά από τα παιδιά και μην αφήνετε άτομα που δεν είναι εξοικειωμένα με τη συσκευή ή που δεν έχουν διαβάσει αυτές τις οδηγίες να τα χρησιμοποιούν. Τα ηλεκτρικά εργαλεία μπορεί να είναι επικίνδυνα όταν χρησιμοποιούνται από χρήστες χωρίς εμπειρία.
- e. Συντήρηση των ηλεκτρικών εργαλείων και των εξαρτημάτων. Βεβαιωθείτε ότι όλα τα κινητά εξαρτήματα είναι σωστά ευθυγραμμισμένα, ότι δεν έχουν υποστεί εμπλοκή και ότι δεν υπάρχουν σπασμένα εξαρτήματα ή άλλες συνθήκες που θα μπορούσαν να θέσουν σε κίνδυνο τη σωστή λειτουργία του ηλεκτρικού εργαλείου. Εάν το εργαλείο έχει υποστεί ζημιά, επισκευάστε το πριν το χρησιμοποιήσετε. Πολλά ατυχήματα οφείλονται σε κακή συντήρηση των ηλεκτρικών εργαλείων.

- f. **Διατηρείτε τα εξαρτήματα κοπής τροχισμένα και καθαρά.** Εάν τα εξαρτήματα κοπής με αιχμηρά άκρα συντηρούνται σωστά, έχουν λιγότερο συχνές εμπλοκές και ελέγχονται πιο εύκολα.
- g. **Χρησιμοποιείτε το ηλεκτρικό εργαλείο, τα εξαρτήματα, τις μύτες κλπ. σύμφωνα με αυτές τις οδηγίες, λαμβάνοντας υπόψη τις συνθήκες λειτουργίας και την εργασία που πρόκειται να εκτελεστεί.** Η χρήση του ηλεκτρικού εργαλείου για εργασίες διαφορετικές από τις προβλεπόμενες μπορεί να οδηγήσει σε επικίνδυνες καταστάσεις.
- h. **Διατηρείτε τη λαβή και τις επιφάνειες συγκράτησης στεγνές, καθαρές και χωρίς ίχνη λαδιού και γράσου.** Τυχόν ολισθηρές λαβές και επιφάνειες συγκράτησης δεν επιτρέπουν τη διαχείριση και τον έλεγχο του εργαλείου με ασφάλεια σε απρόβλεπτες καταστάσεις.

Χρήση και συντήρηση εργαλείου με μπαταρία

- a. **Επαναφορτίζετε την μπαταρία αποκλειστικά και μόνο με τον φορτιστή που έχει καθοριστεί από τον κατασκευαστή.** Η χρήση φορτιστή μπαταρίας που δεν είναι κατάλληλος για το εργαλείο μπορεί να προκαλέσει φωτιά.
- b. **Χρησιμοποιείτε μόνο τα ηλεκτρικά εργαλεία με συμβατές συστοιχίες μπαταρίας.** Η χρήση άλλης συστοιχίας μπαταρίας μπορεί να προκαλέσει τραυματισμούς ή φωτιά.
- c. **Όταν η συστοιχία μπαταρίας δεν χρησιμοποιείται, πρέπει να την κρατάτε μακριά από άλλα μεταλλικά αντικείμενα, όπως γάντζους, νομίσματα, κλειδιά, καρφιά, βίδες ή άλλα μικρά μεταλλικά αντικείμενα που μπορεί να προκαλέσουν σύνδεση μεταξύ των δύο ακροδεκτών.** Το βραχυκύκλωμα των ακροδεκτών της μπαταρίας μπορεί να προκαλέσει εγκαύματα ή φωτιά.
- d. **Σε περίπτωση εσφαλμένης χρήσης της μπαταρίας, μπορεί να διαρρέυσει υγρό. Αποφεύγετε την επαφή. Στην περίπτωση κατά λάθος επαφής με το υγρό, ξεπλύνετε με νερό. Σε περίπτωση επαφής του υγρού με τα μάτια, απευθυνθείτε αμέσως σε ιατρό.** Το υγρό που διαρρέει από την μπαταρία μπορεί να προκαλέσει ερεθισμούς ή εγκαύματα.
- e. **Μη χρησιμοποιείτε μια συστοιχία μπαταρίας ή ένα εξάρτημα που έχει υποστεί ζημιά ή τροποποίηση.** Οι μπαταρίες που έχουν υποστεί ζημιά ή τροποποιήσεις μπορούν να έχουν απρόσμενη συμπεριφορά με αποτέλεσμα φωτιά, έκρηξη ή κίνδυνο τραυματισμών.
- f. **Μην εκθέτετε την μπαταρία ή τη συστοιχία μπαταρίας σε φωτιά ή υπερβολικά υψηλές θερμοκρασίες.** Η έκθεση σε φωτιά ή θερμοκρασίες άνω των 130 °C (265 °F) μπορεί να προκαλέσει εκρήξεις.
- g. **Ακολουθήστε τις οδηγίες σχετικά με τη σωστή φόρτιση της μπαταρίας και μην την επαναφορτίζετε σε περιβάλλον με θερμοκρασία διαφορετική από αυτήν που καθορίζεται στις οδηγίες.** Η επαναφόρτιση της μπαταρίας με ακατάλληλο τρόπο ή εκτός του καθορισμένου εύρους θερμοκρασίας μπορεί να προκαλέσει ζημιά στην μπαταρία και να αυξήσει τον κίνδυνο φωτιάς.

GR

Υποστήριξη

- a. **Αναθέτετε τη συντήρηση του ηλεκτρικού εργαλείου σε καταρτισμένο προσωπικό και χρησιμοποιείτε μόνο γνήσια ανταλλακτικά.** Με αυτόν τον τρόπο, διασφαλίζεται η ασφάλεια του εργαλείου.
- b. **Μην πραγματοποιείτε ποτέ εργασίες συντήρησης σε συστοιχία μπαταρίας που έχει υποστεί ζημιά.** Η συντήρηση των μπαταριών πρέπει να πραγματοποιείται μόνο από τον κατασκευαστή ή τις υπηρεσίες τεχνικής υποστήριξης που έχουν εξουσιοδοτηθεί από τον κατασκευαστή.

3.2 ΜΕΣΑ ΑΤΟΜΙΚΗΣ ΠΡΟΣΤΑΣΙΑΣ (ΜΑΠ)

Τα μέσα ατομικής προστασίας (ΜΑΠ) είναι κάθε εξοπλισμός που προορίζεται για χρήση από τον χειριστή με σκοπό την προστασία του από κινδύνους για την ασφάλεια ή την υγεία κατά την εργασία, καθώς και κάθε συσκευή ή εξάρτημα που προορίζεται για αυτόν τον σκοπό. Η χρήση ΜΑΠ δεν εξαλείφει τους κινδύνους τραυματισμού, αλλά μειώνει τις επιπτώσεις των βλαβών σε περίπτωση ατυχήματος.

Ακολουθεί μια λίστα των μέσων ατομικών προστασίας που πρέπει να χρησιμοποιούνται κατά τη χρήση του μηχανήματος:

- **Φοράτε παπούτσια ασφαλείας για προστασία από την κοπή με αντιολισθητικό πέλμα και μύτες από ασάλι.**
- **Φοράτε προστατευτικά γυαλιά ή μάσκες προσώπου και προστατευτικό κράνος.**
- **Χρησιμοποιείτε προστατευτικά από τον θόρυβο, για παράδειγμα, ακουστικά ή ωτοασπίδες.**



ΠΡΟΣΟΧΗ

Κατά τη χρήση προστατευτικών ακοής απαιτείται ιδιαίτερη προσοχή, καθώς τα ηχητικά σήματα κινδύνου (φωνή, συναγερμοί κλπ.) δεν γίνονται εύκολα αντιληπτά. Τα κατάλληλα μέσα προστασίας μειώνουν τον κίνδυνο απώλειας της ακοής.

- Φοράτε γάντια που επιτρέπουν τη μέγιστη απορρόφηση των κραδασμών.
- Φοράτε εγκριμένο προστατευτικό ρουχισμό. Τα ιδανικά ρούχα είναι το μπουφάν και η φόρμα προστασίας.



ΠΡΟΣΟΧΗ

Τα είδη ρουχισμού πρέπει να είναι κατάλληλα και να μην σας εμποδίζουν. Φοράτε εφαρμοστά προστατευτικά ρούχα. Μη φοράτε ρούχα, κασκόλ, γραβάτες ή κρεμαστά κοσμήματα που θα μπορούσαν να σφηνώσουν στο μηχανήμα, στα θαμνόχορτα ή κάπου αλλού. Μαζέψτε και προστατεύστε τα μακριά μαλλιά.

ΣΗΜΕΙΩΣΗ

Απευθυνθείτε στον προμηθευτή σας για συμβουλές σχετικά με την επιλογή των κατάλληλων ειδών ρουχισμού.

4 ΚΑΝΟΝΕΣ ΧΡΗΣΗΣ

GR

Τρόπος χρήσης του ηλεκτρικού μηχανήματος με μπαταρία

- Αποφεύγετε την εκτέλεση εργασιών σε βρεγμένο ή ολισθηρό έδαφος ή, σε κάθε περίπτωση, σε πολύ ανώμαλα ή επικλινή εδάφη που δεν διασφαλίζουν τη σταθερότητα του χειριστή κατά την εργασία.
- Μην τρέχετε ποτέ. Αντίθετα, περπατάτε και προσέχετε τις ανωμαλίες του εδάφους και τα εμπόδια που μπορεί να υπάρχουν.
- Διακόψτε τη λειτουργία του μηχανήματος πριν το τοποθετήσετε στο έδαφος.
- Αξιολογήστε τους πιθανούς κινδύνους του εδάφους όπου θα εκτελέσετε εργασίες και λαμβάνετε τις απαιτούμενες προφυλάξεις για την προσωπική του ασφάλεια, ιδιαίτερα σε επικλινή, ανώμαλα, ολισθηρά ή ασταθή εδάφη.
- Στα επικλινή εδάφη, εκτελείτε τις εργασίες σε εγκάρσια θέση προς την κλίση και ποτέ ανεβαίνοντας ή κατεβαίνοντας.
- Απαιτείται ιδιαίτερη προσοχή κοντά σε γκρεμούς, χαντάκια ή αναχώματα.
- Όταν χρησιμοποιείτε το μηχανήμα κοντά στον δρόμο, απαιτείται προσοχή στην κυκλοφορία.
- Πρέπει να είστε προσεκτικοί όταν εκτελείτε εργασίες κοντά σε ηλεκτρικά καλώδια που βρίσκονται υπό τάση.
- Το μηχανήμα δεν πρέπει να χρησιμοποιείται ποτέ από άτομα που δεν μπορούν να το κρατήσουν σφιχτά με τα δύο χέρια ή/και που δεν μπορούν να κρατήσουν την ισορροπία τους κατά την εκτέλεση των εργασιών.
- Το μηχανήμα δεν πρέπει να χρησιμοποιείται από περισσότερα από ένα άτομα.
- Μη χρησιμοποιείτε ποτέ το μηχανήμα εάν ο χειριστής είναι κουρασμένος ή αδιάθετος ή εάν έχει πάρει φάρμακα και ναρκωτικές ουσίες ή εάν έχει καταναλώσει αλκοόλ ή επιβλαβείς ουσίες που επηρεάζουν τα αντανακλαστικά και την προσοχή του.

Συστάσεις για τους ερασιτέχνες χρήστες

Πριν εκτελέσετε για πρώτη φορά εργασίες με το μηχανήμα, πρέπει να εξοικειωθείτε όπως απαιτείται με το μηχανήμα και τις καταλληλότερες τεχνικές εργασίας επιχειρώντας να κρατήσετε το μηχανήμα σταθερά και να εκτελέσετε τις κινήσεις που απαιτούνται για την εργασία.

4.1 ΠΡΟΣΘΕΤΕΣ ΟΔΗΓΙΕΣ ΣΧΕΤΙΚΑ ΜΕ ΤΗΝ ΑΣΦΑΛΕΙΑ

1. Διαβάστε προσεκτικά τις οδηγίες.
2. Εξοικειωθείτε με τα χειριστήρια και με την κατάλληλη χρήση του μηχανήματος.
3. Προσέξτε να μην αγγίξετε επικίνδυνα κινούμενα εξαρτήματα πριν από την απενεργοποίηση του μηχανήματος και την πλήρη ακινητοποίηση επικίνδυνων κινούμενων εξαρτημάτων.
4. Χρησιμοποιείτε γυαλιά προστασίας.
5. Δεν επιτρέπεται ποτέ η χρήση του μηχανήματος από παιδιά ή άτομα που δεν διαθέτουν την απαραίτητη εξοικείωση με τις οδηγίες.
6. Διακόψτε τη χρήση του μηχανήματος όταν υπάρχουν κοντά άλλα άτομα, ιδιαίτερα παιδιά, ή ζώα.
7. Εκτελείτε εργασίες μόνο κατά τη διάρκεια της ημέρας.
8. Πριν από τη χρήση του μηχανήματος και μετά από κάποιο χτύπημα, βεβαιωθείτε ότι δεν υπάρχουν ενδείξεις φθοράς ή ζημιάς και εκτελέστε τις απαιτούμενες επισκευές. Ελέγχετε το μηχανήμα για να βεβαιωθείτε ότι όλα τα εξαρτήματα, απλά ή ασφαλείας, λειτουργούν κανονικά.
9. Μη χρησιμοποιείτε ποτέ το μηχανήμα με φθαρμένα προστατευτικά ή χωρίς προστατευτικά.
10. Κρατάτε πάντα τα χέρια και τα πόδια μακριά από τα κινούμενα εξαρτήματα, ειδικά κατά την εκκίνηση του μηχανήματος.
11. Μη χρησιμοποιείτε ποτέ ανταλλακτικά ή εξαρτήματα που δεν παρέχονται ή δεν συνιστώνται από τον κατασκευαστή.

12. Αφαιρέστε την μπαταρία από την υποδοχή της πριν από τον έλεγχο, τον καθαρισμό ή την εκτέλεση εργασιών στο μηχάνημα, καθώς και όταν το μηχάνημα δεν χρησιμοποιείται.
13. Πρέπει να βεβαιώνετε πάντα ότι ο αέρας ψύξης δεν έχει ποτέ ακαθαρσίες.
14. Μετά από κάθε χρήση, αφαιρείτε την μπαταρία από την υποδοχή της και ελέγχετε για τυχόν ζημιές.
15. Αποθηκεύετε το μηχάνημα μακριά από τα παιδιά.
16. Διακόψτε αμέσως την εργασία σε περίπτωση ατυχημάτων ή θραύσης.
17. Μη χρησιμοποιείτε το μηχάνημα στην περίπτωση κακών καιρικών συνθηκών και κυρίως κεραυνών.
18. Αφαιρείτε πάντα την μπαταρία κατά τη μεταβίβαση του μηχανήματος σε άλλο άτομο.

Σωστός χειρισμός και χρήση ηλεκτρικών εργαλείων με μπαταρία

- a. Βεβαιωθείτε ότι η συσκευή έχει απενεργοποιηθεί πριν τοποθετήσετε την μπαταρία. Η τοποθέτηση της μπαταρίας σε ενεργοποιημένη ηλεκτρική συσκευή μπορεί να προκαλέσει ατυχήματα.
- b. Για τη φόρτιση των μπαταριών, χρησιμοποιείτε μόνο φορτιστές μπαταρίας που συνιστώνται από τον κατασκευαστή. Οι φορτιστές μπαταρίας είναι γενικά ειδικοί για κάθε τύπο της μπαταρίας. Εάν χρησιμοποιηθούν με άλλο τύπο, υπάρχει κίνδυνος φωτιάς.
- c. Χρησιμοποιείτε μόνο τις μπαταρίες που προβλέπονται για το εργαλείο σας. Η χρήση άλλων μπαταριών μπορεί να προκαλέσει τραυματισμούς και κίνδυνο φωτιάς.
- d. Διατηρείτε την μπαταρία που δεν χρησιμοποιείται μακριά από συνδετήρες γραφείου, νομίσματα, κλειδιά, καρφιά, βίδες ή άλλα μικρά μεταλλικά αντικείμενα που θα μπορούσαν να προκαλέσουν βραχυκύκλωμα των επαφών. Σε περίπτωση βραχυκυκλώματος των επαφών της μπαταρίας μπορεί να προκληθεί καύση ή φωτιά.
- e. Βεβαιωθείτε ότι η μπαταρία βρίσκεται σε καλή κατάσταση και ότι δεν υπάρχουν ενδείξεις φθοράς. Μη χρησιμοποιείτε το μηχάνημα με κατεστραμμένη ή φθαρμένη μπαταρία.

GR

4.2 ΟΔΗΓΙΕΣ ΧΡΗΣΗΣ ΣΥΣΣΩΡΕΥΤΩΝ

Γενικές προφυλάξεις

- Μην ανοίγετε ποτέ την μπαταρία.



ΠΡΟΣΟΧΗ

Μην πετάτε ποτέ στη φωτιά τις χρησιμοποιημένες μπαταρίες. ΚΙΝΔΥΝΟΣ ΕΚΡΗΞΗΣ!

- Συνδέετε τον φορτιστή μπαταρίας μόνο σε πρίζες με την τάση δικτύου που αναγράφεται στην πινακίδα στοιχείων αναγνώρισης.
- Χρησιμοποιείτε μόνο γνήσιες μπαταρίες.
- Κατά τη διάρκεια παρατεταμένης χρήσης, η μπαταρία μπορεί να ζεσταθεί. Αφήστε την να κρυώσει πριν την επαναφορτίσετε.
- Μην αποθηκεύετε την μπαταρία και τον φορτιστή μπαταρίας κοντά σε παιδιά.
- Μη χρησιμοποιείτε τον φορτιστή μπαταρίας σε χώρους όπου υπάρχουν ατμοί ή εύφλεκτες ουσίες.
- Φορτίζετε τις μπαταρίες μόνο σε θερμοκρασία μεταξύ 10°C και 40°C.
- Διατηρείτε τις μπαταρίες σε χώρο με θερμοκρασία μεταξύ 0°C και 23°C.
- Μην προκαλείτε ποτέ βραχυκύκλωμα μεταξύ των επαφών των συσσωρευτών και μην τις συνδέετε σε μεταλλικά αντικείμενα.
- Κατά τη μεταφορά των μπαταριών, απαιτείται προσοχή ώστε οι επαφές να μη συνδέονται μεταξύ τους και μη χρησιμοποιείτε μεταλλικά δοχεία για τη μεταφορά.
- Το βραχυκύκλωμα της μπαταρίας μπορεί να προκαλέσει έκρηξη. Σε κάθε περίπτωση, το βραχυκύκλωμα προκαλεί βλάβη στον συσσωρευτή.
- Ελέγχετε τακτικά εάν το καλώδιο του φορτιστή μπαταρίας έχει υποστεί ζημιά. Εάν το καλώδιο έχει υποστεί ζημιά, πρέπει να αντικαταστήσετε τον φορτιστή μπαταρίας.
- Επαναφορτίζετε πλήρως τις μπαταρίες πριν τις αποθηκεύσετε για τη χειμερινή περίοδο.
- Η μπαταρία μπορεί να επαναφορτιστεί μόνο με τον φορτιστή μπαταρίας CRG 520.

5 ΣΥΝΑΡΜΟΛΟΓΗΣΗ

ΠΡΟΣΟΧΗ

Απαιτείται ιδιαίτερη προσοχή κατά τη συναρμολόγηση των εξαρτημάτων ώστε να μην επηρεαστεί η ασφάλεια και η απόδοση του μηχανήματος. Στην περίπτωση αμφιβολιών, επικοινωνήστε με το Εξουσιοδοτημένο κέντρο υποστήριξης.

ΠΡΟΣΟΧΗ

Η αφαίρεση της συσκευασίας και η ολοκλήρωση της συναρμολόγησης πρέπει να πραγματοποιούνται σε επίπεδη και σταθερή επιφάνεια, με επαρκή χώρο για τη μετακίνηση του μηχανήματος και των υλικών συσκευασίας, με τη χρήση πάντα των κατάλληλων εργαλείων.

Η απόρριψη των υλικών συσκευασίας πρέπει να γίνεται σύμφωνα με τους ισχύοντες τοπικούς κανονισμούς.

Για λόγους ασφαλείας και μεταφοράς, η μπαταρία ιόντων λιθίου (εάν παρέχεται) παραδίδεται χωριστά από το μηχάνημα και μερικώς φορτισμένη. Πριν από τη χρήση του μηχανήματος, πρέπει να φορτίσετε την μπαταρία σύμφωνα με τους τρόπους που καθορίζονται στο κεφάλαιο 6.2 *Φόρτιση της μπαταρίας*.

GR

5.1 ΤΟΠΟΘΕΤΗΣΗ ΛΑΒΗΣ (ΕΙΚ. 9)

- Βεβαιωθείτε ότι η μπαταρία δεν έχει τοποθετηθεί στην υποδοχή της.
- Τοποθετήστε την μπροστινή λαβή (A) στον άξονα μετάδοσης (B), με το κάλυμμα (C).
- Τοποθετήστε τις βίδες (D) και στερεώστε τη λαβή.
- Η θέση της λαβής μπορεί να ρυθμιστεί ανάλογα με τις ανάγκες του χειριστή.

ΠΡΟΣΟΧΗ

Τοποθετήστε τη λαβή (A, Εικ. 10) μεταξύ των βελών της ετικέτας (B Εικ. 10) και της πίσω λαβής. Αυτή η διαδικασία τοποθέτησης ισχύει και για τις δύο λαβές.

ΣΗΜΕΙΩΣΗ

Η οθόνη υπάρχει μόνο για τα μοντέλα BCi 530 D - DSi 530 D).

5.2 ΤΟΠΟΘΕΤΗΣΗ ΜΠΑΤΑΡΙΑΣ

Πιέστε την μπαταρία στη θέση της μέχρι να ασφαλίσει.

ΠΡΟΣΟΧΗ

Χρησιμοποιείτε μόνο γνήσιες μπαταρίες. Η χρήση μπαταριών εσφαλμένου τύπου μπορεί να οδηγήσει σε κινδύνους φωτιάς, έκρηξης και τραυματισμού.

ΠΡΟΣΟΧΗ

Μπορείτε να χρησιμοποιήσετε μπαταρίες 2,5Ah και 4Ah με τον φορτιστή CRG 520.

Αφαίρεση μπαταρίας

Πατήστε το κουμπί (D, Εικ. 6) για να βγάλετε την μπαταρία.

ΠΡΟΣΟΧΗ

Διαβάστε επίσης προσεκτικά το εγχειρίδιο χρήσης και συντήρησης της μπαταρίας και του φορτιστή μπαταρίας!

5.3 ΣΥΝΑΡΜΟΛΟΓΗΣΗ ΠΙΣΩ ΠΡΟΣΤΑΤΕΥΤΙΚΟΥ

Συναρμολογήστε τα δύο εξαρτήματα του προστατευτικού (A, Εικ. 8). Στερεώστε με τις βίδες (B, Εικ. 8).



ΠΡΟΣΟΧΗ

Συνιστάται να τοποθετήσετε το πίσω προστατευτικό.

5.4 ΤΟΠΟΘΕΤΗΣΗ ΚΑΙ ΑΦΑΙΡΕΣΗ ΔΙΑΤΑΞΕΩΝ ΣΤΟ ΜΗΧΑΝΗΜΑ (ΕΙΚ. 3)

5.4.1 Τοποθέτηση

1. Χαλαρώστε τον σύνδεσμο (E) περιστρέφοντας τη λαβή (C) αριστερόστροφα.
2. Ευθυγραμμίστε το πριτσίνι της διάταξης (B) με την αυλάκωση (A) στον σύνδεσμο (E).
3. Τοποθετήστε τον σωλήνα της διάταξης (D) στον σύνδεσμο (E) μέχρι τέρμα.

ΣΗΜΕΙΩΣΗ

Για μεγαλύτερη ευκολία, περιστρέψτε το εξάρτημα της διάταξης για να εμπλακεί ο άξονας μετάδοσης στη σύνδεση. Βεβαιωθείτε ότι δεν υπάρχουν ακαθαρσίες στον σύνδεσμο.

4. Σφίξτε με δύναμη τη λαβή (C) περιστρέφοντάς την δεξιόστροφα.

5.4.2 Αφαίρεση

Χαλαρώστε το σύνδεσμο περιστρέφοντας τη λαβή (C) αριστερόστροφα και αφαιρέστε τη διάταξη.

5.4.3 Εγκεκριμένες διατάξεις

Οι παρακάτω διατάξεις μπορούν να τοποθετηθούν στην κινητήρια μονάδα:

Σύστημα θαμνοκοπτικού	D-BCI 35 D
Σύστημα κονταροπρίονου	D-PPH
Σύστημα ψαλιδιού μπορντούρας	D-HCH
Σύστημα φυσητήρα	D-BV
Σύστημα προέκτασης	H

6 ΠΡΟΕΤΟΙΜΑΣΙΑ ΓΙΑ ΕΡΓΑΣΙΑ

6.1 ΈΛΕΓΧΟΣ ΤΟΥ ΜΗΧΑΝΗΜΑΤΟΣ



ΠΡΟΣΟΧΗ

Βεβαιωθείτε ότι η μπαταρία δεν έχει τοποθετηθεί στην υποδοχή της.

Πριν από την έναρξη των εργασιών, πρέπει να:






- Ελέγχετε εάν ο λεβιές διακόπτη και ο λεβιές ασφαλείας κινούνται ελεύθερα, χωρίς να ασκήσετε πίεση, και εάν όταν τους αφήνετε επιστρέφουν αυτόματα και γρήγορα στη νεκρά.
- Ελέγχετε εάν ο λεβιές γκαζιού παραμένει ασφαλισμένος εάν δεν πατηθεί ο λεβιές ασφαλείας.
- Ελέγχετε εάν η δίοδος αέρα ψύξης είναι φραγμένη.
- Ελέγχετε εάν οι λαβές και τα προστατευτικά του μηχανήματος είναι καθαρά και στεγνά, σωστά τοποθετημένα και στερεωμένα σταθερά στο μηχάνημα.
- Ελέγχετε εάν τα πρόσθετα εργαλεία και τα προστατευτικά έχουν υποστεί ζημιά.
- Ελέγχετε εάν το μηχάνημα έχει ενδείξεις φθοράς ή ζημιές που οφείλονται σε χτυπήματα ή άλλες αιτίες και να εκτελείτε τις απαιτούμενες επισκευές.
- Βεβαιωθείτε ότι η μπαταρία βρίσκεται σε καλή κατάσταση και ότι δεν υπάρχουν ενδείξεις φθοράς. Μη χρησιμοποιείτε το μηχάνημα με κατεστραμμένη ή φθαρμένη μπαταρία.
- Φορτίζετε την μπαταρία σύμφωνα με τους τρόπους που καθορίζονται στο κεφάλαιο 6.2 *Φόρτιση της μπαταρίας*.

6.2 ΦΟΡΤΙΣΗ ΤΗΣ ΜΠΑΤΑΡΙΑΣ

Για πληροφορίες σχετικά με τη σωστή χρήση, τη διαδικασία και την παρακολούθηση της στάθμης επαναφόρτισης, καθώς και για μια επεξήγηση των ενδείξεων, ανατρέξτε στο εγχειρίδιο χρήσης και συντήρησης του φορτιστή μπαταρίας.

6.3 ΘΘΟΝΗ (ΕΙΚ. 4) (ΕΙΔΙΚΗ ΓΙΑ ΤΑ ΜΟΝΤΕΛΑ BCI 530 D - DSI 530 D)

Ενεργοποιήστε την οθόνη πατώντας μία φορά το κουμπί ON/OFF (A).

Εικονίδιο	Περιγραφή
	Λυχνία συναγερμού. Υποδεικνύει ότι το μηχάνημα έχει δυσλειτουργία, η οποία μπορεί να αντιμετωπιστεί από τον χειριστή. Παράδειγμα: υπερθέρμανση της μπαταρίας ή υπερβολική χρήση του μηχανήματος. Διακόψτε την εργασία και αφήστε το μηχάνημα σε κατάσταση αδράνειας για μερικά λεπτά. Το χρώμα υποδεικνύει τον τύπο του συναγερμού: <ul style="list-style-type: none">• Πράσινο: μηχάνημα στην κατάσταση lock-off.• Γαλάζιο: πρόβλημα στην πλευρά μπαταρίας.• Κόκκινο: πρόβλημα στην πλευρά μηχανήματος/κεντρικής μονάδας (πιθανότητα υπερθέρμανση).
	Λυχνία υποστήριξης. Υποδεικνύει ότι μπορεί να έχει εμφανιστεί ένα πρόβλημα που δεν μπορεί να αντιμετωπιστεί από τον χειριστή. Διακόψτε αμέσως τη λειτουργία και απευθυνθείτε το συντομότερο δυνατόν σε ένα εξουσιοδοτημένο κέντρο τεχνικής υποστήριξης.
	Μπλε λυχνία. Ανάβει σταθερά όταν υπάρχει σύνδεση με το κινητό τηλέφωνο. Ανατρέξτε στο κεφάλαιο 7.3 <i>Εφαρμογή για κινητό τηλέφωνο</i> .
	Ένδειξη φορτίου μπαταρίας. Κατά τη διάρκεια της χρήσης του μηχανήματος, η ένδειξη είναι αναμμένη. Το χρώμα υποδεικνύει την κατάσταση του φορτίου: <ul style="list-style-type: none">• Πράσινο: φορτίο πάνω από το 50%• Κίτρινο: φορτίο μεταξύ 50% - 10%• Κόκκινο: φορτίο κάτω από το 10%
	Ένδειξη ταχύτητας εξαρτήματος. Τέσσερα επίπεδα ταχύτητας. Κατά την ενεργοποίηση, η ταχύτητα είναι ρυθμισμένη στο τρίτο επίπεδο. Για να αλλάξετε την ταχύτητα, πατήστε το κουμπί ON/OFF (A). Η ταχύτητα ρυθμίζεται μόνο κατά αύξουσα σειρά (παράδειγμα: 1-2-3-4-1-2-3-4 κλπ.).

7 ΧΡΗΣΗ ΚΙΝΗΤΗΡΙΑΣ ΜΟΝΑΔΑΣ

7.1 ΕΚΚΙΝΗΣΗ (ΕΙΚ. 12) (ΕΙΔΙΚΗ ΓΙΑ BCI 530 D - DSI 530 D)



ΠΡΟΣΟΧΗ

Εάν δεν έχει τοποθετηθεί διάταξη, ο άξονας μετάδοσης είναι προσβάσιμος από έξω. ΜΗ βάζετε ΠΟΤΕ μπροστά την κινητήρια μονάδα χωρίς τοποθετημένη διάταξη. Η χρήση της κινητήριας μονάδας χωρίς τοποθετημένες διατάξεις ή χωρίς τις συνιστώμενες διατάξεις μπορεί να προκαλέσει σοβαρό τραυματισμό του χρήστη ή/και βλάβη της μονάδας.



ΠΡΟΣΟΧΗ

Πριν βάλετε μπροστά το μηχάνημα, βεβαιωθείτε ότι η διάταξη έχει τοποθετηθεί σωστά και ότι δεν έρχεται σε επαφή με ξένα σώματα.



ΠΡΟΣΟΧΗ

Πριν από την εκκίνηση του μηχανήματος, βεβαιωθείτε ότι ο μοχλός του γκαζιού λειτουργεί κανονικά.

Πριν από την εκκίνηση του μηχανήματος, τοποθετήστε την μπαταρία (A, Εικ. 11) στην υποδοχή της.

Για να ενεργοποιήσετε το μηχάνημα:

- Πατήστε το κουμπί ON/OFF (D).
- Κρατάτε σφιχτά το μηχάνημα με τα δύο χέρια.
- Αφού πατήσετε το κουμπί ON/OFF, μετακινήστε τον λεβιέ ασφαλείας (E) εντός πέντε δευτερολέπτων.
- Μετακινήστε τον λεβιέ γκαζιού (C).

Για έξοδο από την κατάσταση lock-off, πατήστε το κουμπί ON/OFF (D) στην οθόνη.

7.2 ΕΚΚΙΝΗΣΗ (ΕΙΚ. 13) (ΕΙΔΙΚΗ ΓΙΑ BCi 530R D - DSi 530R D)



ΠΡΟΣΟΧΗ

Πριν από την εκκίνηση του μηχανήματος, βεβαιωθείτε ότι ο μοχλός του γκαζιού λειτουργεί κανονικά.

Πριν από την εκκίνηση του μηχανήματος, τοποθετήστε την μπαταρία (A, Εικ. 11) στην υποδοχή της.

Για να ενεργοποιήσετε το μηχάνημα:

- Κρατάτε σφιχτά το μηχάνημα με τα δύο χέρια.
- Μετακινήστε τον λεβιέ ασφαλείας (E).
- Μετακινήστε τον λεβιέ γκαζιού (C).

GR

7.3 ΕΦΑΡΜΟΓΗ ΓΙΑ ΚΙΝΗΤΟ ΤΗΛΕΦΩΝΟ

7.3.1 Συνδέστε το μηχάνημα με την εφαρμογή

Ενεργοποιήστε το μηχάνημα. Στα μηχανήματα με οθόνη, η μπλε λυχνία ανάβει σταθερά όταν υπάρχει σύνδεση με το κινητό τηλέφωνο. Η αναζήτηση μπορεί να ενεργοποιηθεί εκ νέου με αφαίρεση και επανατοποθέτηση της μπαταρίας. Για ειδικές λεπτομέρειες, ανατρέξτε στις οδηγίες στην ειδική εφαρμογή (Oleo-Mac Hub - Efcso Hub). Η εφαρμογή είναι δωρεάν για κινητά τηλέφωνα και παρέχει εκτεταμένες λειτουργίες (πρόσθετες πληροφορίες για το μηχάνημα, λεπτομέρειες, οδηγός, εξαρτήματα μηχανήματος και συντήρηση). Τα μηχανήματα που διαθέτουν ενσωματωμένη ασύρματη τεχνολογία μπορούν να συνδεθούν σε κινητά τηλέφωνα και να ενεργοποιήσουν πρόσθετες λειτουργίες.

7.3.2 Πρώτη χρήση της εφαρμογής

1. Εκτελέστε λήψη της εφαρμογής στο κινητό τηλέφωνό σας.
2. Εγγραφείτε στην εφαρμογή.
3. Ακολουθήστε τις οδηγίες για σύνδεση και εγγραφή του μηχανήματος.

ΣΗΜΕΙΩΣΗ

Η εφαρμογή Oleo-Mac Hub - Efcso Hub είναι διαθέσιμη για λήψη σε όλες τις αγορές. Για περισσότερες πληροφορίες, απευθυνθείτε σε ένα εξουσιοδοτημένο κέντρο τεχνικής υποστήριξης.

7.4 ΔΙΑΚΟΠΗ ΤΗΣ ΛΕΙΤΟΥΡΓΙΑΣ ΤΟΥ ΜΗΧΑΝΗΜΑΤΟΣ (ΕΙΚ. 12) (ΕΙΔΙΚΗ ΓΙΑ BCi 530 D - DSi 530 D)

Αφήστε για 5 δευτερόλεπτα τον λεβιέ ασφαλείας (E). Το μηχάνημα μεταβαίνει στην κατάσταση lock-off (6.3 Οθόνη (Εικ. 4) (ειδική για τα μοντέλα BCi 530 D - DSi 530 D)). Με το μηχάνημα στην κατάσταση lock-off, κρατήστε πατημένο για 5 δευτερόλεπτα τον λεβιέ γκαζιού (C).

7.5 ΔΙΑΚΟΠΗ ΤΗΣ ΛΕΙΤΟΥΡΓΙΑΣ ΤΟΥ ΚΙΝΗΤΗΡΑ (ΕΙΚ. 13) (ΕΙΔΙΚΗ ΓΙΑ BCi 530R D - DSi 530R D)

Αφήστε τον λεβιέ διακόπτη (C) για να διακόψετε τη λειτουργία του μηχανήματος. Εάν ο λεβιές διακόπτη (C) πατηθεί ξανά, το μηχάνημα παίρνει μπροστά.

Για να σβήσετε πλήρως το μηχάνημα, αφαιρέστε την μπαταρία.

8 ΤΡΟΠΟΙ ΛΕΙΤΟΥΡΓΙΑΣ ΚΑΙ ΤΕΧΝΙΚΕΣ ΕΡΓΑΣΙΑΣ

ΠΡΟΣΟΧΗ

Για τη δική σας ασφάλεια και την ασφάλεια άλλων ατόμων:

1. Μη χρησιμοποιείτε το μηχάνημα εάν δεν έχετε διαβάσει πρώτα προσεκτικά τις οδηγίες. Εξοικειωθείτε με τα χειριστήρια και με την κατάλληλη χρήση του μηχανήματος. Εκτελέστε τη διαδικασία γρήγορης ακινητοποίησης αφού πρώτα εξοικειωθείτε με αυτήν.
2. Μην ξεχνάτε ότι ο χειριστής ή ο χρήστης είναι υπεύθυνοι για ατυχήματα και απρόβλεπτες καταστάσεις που μπορεί να προκύψουν σε άλλα άτομα ή στις ιδιοκτησίες τους.
3. Φοράτε κατάλληλα ρούχα κατά την εκτέλεση εργασιών. Ο προμηθευτής σας μπορεί να παρέχει πληροφορίες σχετικά με τα καταλληλότερα προστατευτικά υλικά που εγγυώνται την ασφάλεια του χειριστή κατά την εργασία.
4. Εκτελείτε εργασίες μόνο κατά τη διάρκεια της ημέρας ή με επαρκή τεχνητό φωτισμό.
5. Εκτελέστε ενδελεχή έλεγχο όλης της περιοχής εργασίας και απομακρύνετε τα αντικείμενα που μπορούν να εκτοξευτούν από το μηχάνημα (κλαδιά, σιδερένια σύρματα, κρυφά καλώδια, πέτρες κλπ.).
6. Ακινητοποιήστε το μηχάνημα και αφαιρέστε την μπαταρία από την υποδοχή της:
 - εάν το μηχάνημα αρχίσει να δονείται με ασυνήθιστο τρόπο: στην περίπτωση αυτή, αναζητήστε αμέσως την αιτία των δονήσεων και προχωρήστε στους απαιτούμενους ελέγχους σε εξουσιοδοτημένο κέντρο υποστήριξης,
 - κάθε φορά που αφήνετε το μηχάνημα χωρίς επιτήρηση,
 - πριν από τον έλεγχο, τον καθαρισμό ή την εκτέλεση εργασιών στο μηχάνημα,
 - μετά από επαφή με ξένο σώμα, ελέγχετε εάν υπάρχουν τυχόν ζημιές και πραγματοποιείτε τις απαιτούμενες επισκευές πριν από την εκ νέου χρήση του μηχανήματος,
 - όταν το μηχάνημα δεν χρησιμοποιείται.
7. Για να αποφευχθεί ο κίνδυνος φωτιάς, μην αφήνετε το μηχάνημα ζεστό ανάμεσα σε φύλλα ή ξερά χόρτα.

ΠΡΟΕΙΔΟΠΟΙΗΣΗ

Να θυμάστε πάντα ότι εάν το ηλεκτρικό μηχάνημα χρησιμοποιείται με λάθος τρόπο μπορεί να προκαλέσει ενόχληση σε άλλα άτομα. Για τον σεβασμό των άλλων ατόμων και του περιβάλλοντος:

- Αποφεύγετε τη χρήση του μηχανήματος σε περιβάλλον και σε ώρες που μπορεί να προκαλέσει ενόχληση.
- Τηρείτε πιστά τους τοπικούς κανονισμούς για την απόρριψη φαρμακένων εξαρτημάτων ή άλλων στοιχείων που επιβαρύνουν το περιβάλλον.

8.1 ΣΥΣΤΗΜΑ ΖΩΝΩΝ (ΕΙΚ. 15)

Το σύστημα ζωνών διατίθεται ως βοηθητικό εξάρτημα.

Η σωστή ρύθμιση του συστήματος ζωνών διασφαλίζει τη σωστή ισορροπία του μηχανήματος και την κατάλληλη απόστασή του από το έδαφος.

- Τοποθετήστε το σύστημα ζωνών.
- Συνδέστε το μηχάνημα στο σύστημα ζωνών μέσω του άγκιστρου ασφαλείας (Α, Εικ. 15).
- Τοποθετήστε τον συνδετήρα (Β, Εικ. 15) ώστε να διασφαλιστεί βέλτιστη ισορροπία του μηχανήματος.
- Τοποθετήστε την αγκράφα για να διασφαλιστεί το σωστό ύψος του μηχανήματος.

ΠΡΟΣΟΧΗ

Φορέστε το σύστημα ζωνών και έχετε πάντα και τα δύο χέρια πάνω στις λαβές κατά τη λειτουργία του μηχανήματος.

8.2 ΤΕΛΟΣ ΕΡΓΑΣΙΑΣ

Όταν ολοκληρωθεί η εργασία, σβήστε το μηχάνημα όπως αναφέρθηκε προηγουμένως.

ΠΡΟΣΟΧΗ

Αφήστε το μηχάνημα να κρυώσει πριν το τοποθετήσετε το σε οποιονδήποτε χώρο. Για να μειωθεί ο κίνδυνος φωτιάς, απομακρύνετε από το μηχάνημα υπολείμματα χόρτων, φύλλα ή τυχόν υπερβολική ποσότητα γράσου. Μην αφήνετε τα δοχεία με κομμένα χόρτα στο εσωτερικό κάποιου χώρου.

9 ΣΥΝΤΗΡΗΣΗ

ΠΡΟΣΟΧΗ

- Κατά τη διάρκεια της συντήρησης πρέπει να χρησιμοποιείτε πάντα τα προστατευτικά γάντια.
- Μην εκτελείτε εργασίες συντήρησης με ζεστό κινητήρα ή ζεστή μπαταρία. Σβήστε το μηχάνημα και αφήστε το να κρυώσει. Εκτελέστε τη συντήρηση με το μηχάνημα σβηστό και την μπαταρία μη τοποθετημένη.
- Η μη εκτέλεση συντήρησης ή η εσφαλμένη συντήρηση, η αφαίρεση ή η τροποποίηση των διατάξεων ασφαλείας ή/και η χρήση μη γνήσιων ανταλλακτικών μπορεί να οδηγήσουν στην πρόκληση σοβαρών ή θανατηφόρων τραυματισμών του χειριστή ή τρίτων.

GR

ΠΡΟΣΟΧΗ

Για τη δική σας ασφάλεια και την ασφάλεια άλλων ατόμων:

- Μετά από κάθε χρήση, αφαιρείτε την μπαταρία από την υποδοχή της και ελέγχετε για τυχόν ζημιές.
- Η σωστή συντήρηση είναι σημαντική για τη διατήρηση της απόδοσης στον χρόνο και της ασφάλειας της χρήσης γνήσιων ανταλλακτικών του μηχανήματος.
- Διατηρείτε τα παξιμάδια και τις βίδες σφιγμένες για να είστε βέβαιοι ότι το μηχάνημα λειτουργεί πάντα σε συνθήκες ασφαλείας.
- Μη χρησιμοποιείτε ποτέ το μηχάνημα όταν υπάρχουν εξαρτήματα που έχουν φθαρεί ή υποστεί ζημιά. Τα εξαρτήματα που έχουν υποστεί ζημιά πρέπει να αντικαθίστανται και όχι να επισκευάζονται.
- Χρησιμοποιείτε μόνο γνήσια ανταλλακτικά. Εξαρτήματα μη αντίστοιχης ποιότητας μπορεί να προκαλέσουν ζημιά στο μηχάνημα και βλάβες στην υγεία.

ΠΡΟΣΟΧΗ

Κατά τις εργασίες συντήρησης, αφαιρέστε την μπαταρία από την υποδοχή της.

9.1 ΨΥΞΗ ΜΗΧΑΝΗΜΑΤΟΣ

Για να αποφευχθούν η υπερθέρμανση και οι ζημιές του μηχανήματος, οι γρίλιες αναρρόφησης του αέρα ψύξης πρέπει να διατηρούνται πάντα καθαρές και χωρίς χόρτα και υπολείμματα.

9.2 ΣΥΝΔΕΣΜΟΣ ΔΙΑΤΑΞΕΩΝ

Για να διασφαλιστεί η σταθερή και ομαλή λειτουργία του μηχανήματος, κάθε 30 ώρες λειτουργίας αφαιρείτε τη διάταξη (D, Εικ. 3), γρασάρετε τον άξονα μετάδοσης στο εσωτερικό του συνδέσμου (E, Εικ. 3) και τον άξονα μετάδοσης στο άκρο της διάταξης (D, Εικ. 3). Χρησιμοποιείτε γράσο υψηλής ποιότητας με διθειούχο μολυβδαίνιο. Σε κάθε αλλαγή της διάταξης, ελέγχετε το γρασάρισμα του συνδέσμου.

9.3 ΈΚΤΑΚΤΗ ΣΥΝΤΗΡΗΣΗ

Συνιστάται ο γενικός έλεγχος από εξειδικευμένο τεχνικό του δικτύου υποστήριξης στο τέλος της σεζόν, εάν η χρήση του μηχανήματος είναι εντατική, ή κάθε δύο χρόνια, εάν η χρήση είναι κανονική.

Μπορείτε να βρείτε το πλησιέστερο Εξουσιοδοτημένο κέντρο τεχνικής υποστήριξης στη διεύθυνση:

<https://www.myemak.com/int/filiali-e-distributori/distributori>.



ΠΡΟΣΟΧΗ

- Όλες οι εργασίες συντήρησης που δεν αναφέρονται στο παρόν εγχειρίδιο πρέπει να εκτελούνται από το Εξουσιοδοτημένο κέντρο τεχνικής υποστήριξης. Για να διασφαλιστεί η συνεχής και ομαλή λειτουργία του μηχανήματος, χρησιμοποιείτε μόνο ΓΝΗΣΙΑ ΑΝΤΑΛΛΑΚΤΙΚΑ για την αντικατάσταση τυχόν εξαρτημάτων.
- Τυχόν μη εξουσιοδοτημένες τροποποιήσεις ή/και η χρήση μη γνήσιων ανταλλακτικών μπορεί να οδηγήσουν στην πρόκληση σοβαρών ή θανατηφόρων τραυματισμών για τον χειριστή ή τρίτους και αποτελούν αιτία άμεσης ακύρωσης της εγγύησης.

9.4 ΠΙΝΑΚΑΣ ΣΥΝΤΗΡΗΣΗΣ

Συντήρηση	Καθημερινή συντήρηση	Μηνιαία συντήρηση
Καθαρίστε το εξωτερικό του μηχανήματος με καθαρό και στεγνό πανί. Μη χρησιμοποιείτε ποτέ νερό.	Χ	
Διατηρείτε τις λαβές στεγνές, καθαρές και χωρίς λάδια και γράσα.	Χ	
Βεβαιωθείτε ότι το κουμπί ενεργοποίησης και απενεργοποίησης λειτουργεί σωστά και ότι δεν έχει υποστεί ζημιά.	Χ	
Βεβαιωθείτε ότι ο λεβιές γκαζιού και ο λεβιές ασφαλείας λειτουργούν σωστά σε ό,τι αφορά την ασφάλεια.	Χ	
Βεβαιωθείτε ότι όλα τα χειριστήρια δεν έχουν υποστεί ζημιά και ότι λειτουργούν.	Χ	
Βεβαιωθείτε ότι τα παξιμάδια και οι βίδες είναι καλά σφιγμένες.	Χ	
Βεβαιωθείτε ότι η μπαταρία είναι ανέπαφη.	Χ	
Ελέγξτε το φορτίο της μπαταρίας.	Χ	
Βεβαιωθείτε ότι ο φορτιστής μπαταρίας είναι ανέπαφος και ότι λειτουργεί.	Χ	
Ελέγξτε τις συνδέσεις μεταξύ της μπαταρίας και του μηχανήματος, καθώς και τη σύνδεση μεταξύ της μπαταρίας και του φορτιστή μπαταρίας.		Χ

GR

10 ΜΕΤΑΦΟΡΑ



ΠΡΟΣΟΧΗ

Για τη μεταφορά του μηχανήματος με όχημα, βεβαιωθείτε ότι το μηχάνημα έχει στερεωθεί σωστά και σταθερά στο όχημα χρησιμοποιώντας ιμάντες. Το μηχάνημα πρέπει να μεταφέρεται σε οριζόντια θέση, τηρώντας επίσης τους ισχύοντες κανονισμούς μεταφοράς για μηχανήματα αυτού του τύπου.

- Απενεργοποιήστε τον κινητήρα, περιμένετε να σταματήσει το κοπτικό εξάρτημα και αφαιρέστε την μπαταρία από τη υποδοχή της.
- Κρατήστε το μηχάνημα μόνο από τη λαβή και στρέψτε το εξάρτημα κοπής προς την αντίθετη κατεύθυνση από την κατεύθυνση παρείας.

11 ΑΠΟΘΗΚΕΥΣΗ

Όταν το μηχάνημα δεν πρόκειται να χρησιμοποιηθεί για μεγάλο χρονικό διάστημα:

- Αφαιρέστε την μπαταρία (διαβάστε επίσης το εγχειρίδιο της μπαταρίας για τη σωστή αποθήκευση).

- Φυλάσσετε τις μπαταρίες μακριά από τα παιδιά, σε σκοτεινό και στεγνό χώρο στους $0 \div 23 \text{ }^{\circ}\text{C}$, χωρίς σκόνη και διαβρωτικά αέρια. Αποφεύγετε τη φύλαξη σε χώρο που εκτίθεται στο άμεσο ηλιακό φως.
- Κατά τη διάρκεια της χρήσης, η μπαταρία προστατεύεται από την πλήρη εκφόρτιση μέσω διάταξης προστασίας που απενεργοποιεί το μηχανήμα και διακόπτει τη λειτουργία του.
- Αφήστε το μηχανήμα να λειτουργήσει εν κενώ, για να αδειάσει επίσης πλήρως ο σωλήνας παροχής και η αντλία λαδιού.
- Στο τέλος κάθε περιόδου εργασίας, καθαρίζετε προσεκτικά το μηχανήμα από σκόνες και υπολείμματα, επισκευάζετε ή αντικαθιστάτε τα ελαττωματικά εξαρτήματα.
- Το μηχανήμα πρέπει να φυλάσσεται σε στεγνό χώρο που προστατεύεται από τις καιρικές συνθήκες.
- Τοποθετήστε το μηχανήμα μακριά από τα παιδιά.
- Οι διαδικασίες για τη θέση σε λειτουργία μετά από χειμερινή αποθήκευση είναι ίδιες με εκείνες που απαιτούνται για την κανονική εκκίνηση του μηχανήματος (βλ. κεφάλαια 7.1 Εκκίνηση (Εικ. 12) (ειδική για BCi 530 D - DSi 530 D), 7.2 Εκκίνηση (Εικ. 13) (ειδική για BCi 530R D - DSi 530R D)).

12 ΠΡΟΣΤΑΣΙΑ ΤΟΥ ΠΕΡΙΒΑΛΛΟΝΤΟΣ

GR

Η προστασία του περιβάλλοντος αποτελεί βασική προϋπόθεση κατά τη χρήση του μηχανήματος, προς όφελος τόσο του ανθρώπου όσο και του περιβάλλοντος.

- Φροντίστε να μην ενοχλείτε τους γείτονές σας.
- Τηρείτε πιστά τους τοπικούς κανονισμούς για την απόρριψη συσκευασιών, λαδιών, βενζίνης, μπαταριών, φίλτρων, κατεστραμμένων εξαρτημάτων ή άλλων στοιχείων που επιβαρύνουν το περιβάλλον. Τα υλικά αυτά δεν πρέπει να απορρίπτονται στα απορρίμματα, αλλά να διαχωρίζονται και να μεταφέρονται σε ειδικά κέντρα συλλογής όπου θα ανακυκλωθούν.

12.1 ΔΙΑΛΥΣΗ ΚΑΙ ΑΠΟΡΡΙΨΗ

Σε περίπτωση απόσυρσης, το μηχανήμα δεν πρέπει να απορρίπτεται στο περιβάλλον, αλλά να παραδίδεται σε ένα κέντρο συλλογής.

Τα περισσότερα υλικά που χρησιμοποιούνται για την κατασκευή του μηχανήματος είναι ανακυκλώσιμα. Όλα τα μεταλλικά εξαρτήματα (από χάλυβα, αλουμίνιο, ορείχαλκο) μπορούν να παραδοθούν σε ένα κέντρο ανάκτησης σιδήρου. Για πληροφορίες, απευθυνθείτε στην υπηρεσία συλλογής απορριμμάτων της περιοχής σας. Η απόρριψη των απορριμμάτων που προέρχονται από τη διάλυση του μηχανήματος πρέπει να γίνεται με φιλικό τρόπο για το περιβάλλον, αποφεύγοντας τη ρύπανση του εδάφους, του αέρα και των υδάτων.

Πρέπει να τηρείται σε κάθε περίπτωση η σχετική ισχύουσα τοπική νομοθεσία.

Στην περίπτωση διάλυσης του μηχανήματος, πρέπει να καταστρέψετε την ετικέτα της σήμανσης CE μαζί με το παρόν εγχειρίδιο.

13 ΠΙΣΤΟΠΟΙΗΤΙΚΟ ΕΓΓΥΗΣΗΣ

Το μηχάνημα έχει σχεδιαστεί και κατασκευαστεί σύμφωνα με τις πιο προηγμένες τεχνικές παραγωγής. Η κατασκευάστρια εταιρεία παρέχει εγγύηση για τα προϊόντα της για μια περίοδο 24 μηνών από την ημερομηνία αγοράς, για ιδιωτική και ερασιτεχνική χρήση. Η εγγύηση ισχύει για 12 μήνες στην περίπτωση επαγγελματικής χρήσης.

Γενικοί όροι εγγύησης

1. Η εγγύηση ισχύει από την ημερομηνία αγοράς. Η κατασκευάστρια εταιρεία αντικαθιστά δωρεάν μέσω του δικτύου πωλήσεων και τεχνικής υποστήριξης τα ελαττωματικά εξαρτήματα λόγω αστοχίας υλικού, επεξεργασίας ή παραγωγής. Η εγγύηση δεν καταργεί τα νόμιμα δικαιώματα του αγοραστή που προβλέπει ο Αστικός Κώδικας για τις συνέπειες από ελαττώματα ή προβλήματα του διατιθέμενου προϊόντος.
2. Το τεχνικό προσωπικό παρεμβαίνει το ταχύτερο δυνατό εντός των χρονικών ορίων που καθορίζονται από τις ανάγκες οργάνωσης.
3. **Για την παροχή υποστήριξης στο πλαίσιο της εγγύησης, πρέπει να επιδείξετε στο εξουσιοδοτημένο προσωπικό το πιστοποιητικό εγγύησης, που παρέχεται παρακάτω, σφραγισμένο από τον προμηθευτή και συμπληρωμένο πλήρως, καθώς και το τιμολόγιο αγοράς ή τη νόμιμη απόδειξη με την ημερομηνία αγοράς.**
4. Η εγγύηση δεν ισχύει σε περίπτωση:
 - Εμφανούς έλλειψης συντήρησης.
 - Εσφαλμένης χρήσης ή τροποποίησης του προϊόντος.
 - Χρήσης ακατάλληλων λιπαντικών ή καυσίμων.
 - Χρήσης μη γνήσιων ανταλλακτικών ή εξαρτημάτων.
- Επεμβάσεων από μη εξουσιοδοτημένο προσωπικό.
5. Η κατασκευάστρια εταιρεία δεν παρέχει εγγύηση για τα αναλώσιμα υλικά και τα εξαρτήματα που υπόκεινται σε φυσιολογική φθορά κατά τη λειτουργία.
6. Η εγγύηση δεν καλύπτει εργασίες αναβάθμισης ή βελτίωσης του προϊόντος.
7. Η εγγύηση δεν καλύπτει εργασίες ρύθμισης και συντήρησης που μπορεί να είναι απαραίτητες κατά την περίοδο ισχύος της εγγύησης.
8. Πιθανές βλάβες που προκαλούνται κατά τη μεταφορά πρέπει να επισημαίνονται αμέσως στο μεταφορέα, διαφορετικά η εγγύηση δεν ισχύει.
9. Για τους κινητήρες άλλων εταιρειών (Briggs & Stratton, Tecumseh, Kawasaki, Honda κλπ.) που χρησιμοποιούνται στα μηχανήματά μας, ισχύει η εγγύηση του κατασκευαστή του κινητήρα.
10. Η εγγύηση δεν καλύπτει ενδεχόμενες άμεσες ή έμμεσες βλάβες ή ατυχήματα που οφείλονται σε βλάβες του μηχανήματος ή σε αναγκαστική διακοπή της χρήσης του για μεγάλο χρονικό διάστημα.

GR

Έντυπο εγγύησης

Κόψτε και συμπληρώστε το έντυπο εγγύησης που υπάρχει στο πίσω μέρος αυτού του εγχειριδίου.

Περιγραφή πεδίων έντυπου εγγύησης (WARRANTY FORM):

1. ΜΟΝΤΕΛΟ
2. ΑΡ. ΣΕΙΡΑΣ
3. ΑΓΟΡΑΣΤΗΣ
4. Μη στείλετε το απόκομμα! Επισυνάψτε το μόνο σε ενδεχόμενη αίτηση τεχνικής εγγύησης.
5. ΗΜΕΡΟΜΗΝΙΑ
6. ΑΝΤΙΠΡΟΣΩΠΟΣ.

14 ΑΝΤΙΜΕΤΩΠΙΣΗ ΠΡΟΒΛΗΜΑΤΩΝ



ΠΡΟΣΟΧΗ

- Σβήνετε πάντα το μηχάνημα και αποσυνδέετε την μπαταρία πριν από την εκτέλεση όλων των διορθωτικών ελέγχων που συνιστώνται στον παρακάτω πίνακα, εκτός εάν ορίζεται ρητά ότι το μηχάνημα πρέπει να λειτουργεί.
- Εάν διερευνηθούν όλες οι πιθανές αιτίες και το πρόβλημα παραμένει, επικοινωνήστε με ένα εξουσιοδοτημένο κέντρο τεχνικής υποστήριξης. Εάν εμφανιστεί κάποιο πρόβλημα που δεν αναφέρεται στον πίνακα αυτό, επικοινωνήστε με ένα εξουσιοδοτημένο κέντρο τεχνικής υποστήριξης.

ΠΡΟΒΛΗΜΑ	ΠΙΘΑΝΕΣ ΑΙΤΙΕΣ	ΛΥΣΗ
Το μηχάνημα δεν παίρνει μπροστά μετά από ενεργοποίηση του διακόπτη	Μη τοποθετημένη ή μη σωστά τοποθετημένη μπαταρία	Βεβαιωθείτε ότι η μπαταρία έχει τοποθετηθεί σωστά
	Εκφορτισμένη μπαταρία	Ελέγξτε την κατάσταση του φορτίου και επαναφορτίστε την μπαταρία
Το μηχάνημα σβήνει κατά τη λειτουργία	Μη τοποθετημένη ή μη σωστά τοποθετημένη μπαταρία	Βεβαιωθείτε ότι η μπαταρία έχει τοποθετηθεί σωστά
	Εκφορτισμένη μπαταρία	Ελέγξτε την κατάσταση του φορτίου και επαναφορτίστε την μπαταρία
Μειωμένη αυτονομία της μπαταρίας	Δύσκολες συνθήκες χρήσης με μεγαλύτερη απορρόφηση ρεύματος	Βελτιώστε τις συνθήκες χρήσης
Ο φορτιστής μπαταρίας δεν επαναφορτίζει την μπαταρία (αναμμένη κόκκινη λυχνία LED)	Βρώμικες επαφές	Καθαρίστε τις επαφές
Ο φορτιστής μπαταρίας δεν επαναφορτίζει την μπαταρία (καμία αναμμένη λυχνία LED)	Απουσία τάσης στον φορτιστή μπαταρίας	Ελέγξτε εάν το φις είναι συνδεδεμένο και εάν υπάρχει τάση στην πρίζα ρεύματος
	Ελαττωματικός φορτιστής μπαταρίας	Αντικαταστήστε τον με γνήσιο ανταλλακτικό

GR

1 ÚVOD	149
1.1 Jak číst návod k obsluze	149
2 SEZNÁMENÍ SE STROJEM	150
2.1 Popis stroje a oblasti použití	150
2.1.1 Předpokládané používání.....	150
2.1.2 Nesprávné používání.....	150
2.2 Součásti stroje	150
2.3 Vysvětlení symbolů a bezpečnostních upozornění (Obr. 2)	150
2.3.1 Informace pro uživatele.....	151
3 OBECNÁ BEZPEČNOSTNÍ UPOZORNĚNÍ PRO STROJ	151
3.1 Všeobecná bezpečnostní upozornění pro elektrické nářadí	152
3.2 Osobní ochranné prostředky (OOP).....	154
4 NÁVOD K OBSLUZE	155
4.1 Další požadavky na bezpečnost.....	155
4.2 Návod k použití akumulátorových baterií.....	156
5 MONTÁŽ	156
5.1 Montáž rukojeti (Obr. 9)	157
5.2 Montáž akumulátorové baterie	157
5.3 Montáž zadního krytu	157
5.4 Montáž a demontáž nástavce na stroj (Obr. 3)	157
5.4.1 Montáž	157
5.4.2 Demontáž.....	158
5.4.3 Schválené nástavce	158
6 PŘÍPRAVA K PRÁCI	158
6.1 Kontrola stroje	158
6.2 Nabíjení baterie	158
6.3 Displej (Obr. 4) (specifický pro modely BCi 530 D - DSi 530 D)	158
7 POUŽÍVÁNÍ HNACÍ JEDNOTKY	159
7.1 Spouštění (Obr. 12) (specifický pro BCi 530 D - DSi 530 D).....	159
7.2 Spouštění (Obr. 13) (specifický pro BCi 530R D - DSi 530R D)	159
7.3 Mobilní aplikace.....	160
7.3.1 Připojení stroje k aplikaci	160
7.3.2 První použití aplikace	160
7.4 Zastavení stroje (Obr. 12) (specifické pro BCi 530 D - DSi 530 D)	160
7.5 Zastavení motoru (Obr. 13) (specifické pro BCi 530R D - DSi 530R D).....	160
8 ZPŮSOBY ČINNOSTI A TECHNIKA PRÁCE	160
8.1 Popruh (Obr. 15)	161
8.2 Ukončení práce.....	161
9 ÚDRŽBA	161
9.1 Chlazení stroje	162
9.2 Spojka pro připevnění nástavce.....	162
9.3 Mimořádná údržba	162
9.4 Tabulka údržby.....	162
10 PŘEPRAVA	162
11 SKLADOVÁNÍ	163
12 OCHRANA ŽIVOTNÍHO PROSTŘEDÍ	163
12.1 Odstranění a likvidace	163
13 ZÁRUČNÍ LIST	164
14 ŘEŠENÍ PROBLÉMŮ	165

1 ÚVOD

Děkujeme, že jste zvolili výrobek značky Emak.

Naše síť autorizovaných prodejců a dílen je vám plně k dispozici pro jakékoli potřeby.

POZOR

Abyste stroj mohli správně používat a vyhnuli se nehodám, nezačínajte práci, než si přečtete pozorně tento návod k obsluze.

POZOR

Tento návod musí být k dispozici u stroje po celou dobu jeho životnosti.

POZOR

NEBEZPEČÍ POŠKOZENÍ SLUCHU. Za normálních podmínek používání je obsluha tohoto stroje denně vystavena hluku, který se rovná nebo je větší než 85 dB (A).

V tomto návodu najdete vysvětlení činnosti různých částí stroje a pokyny k provádění potřebných kontrol a údržby.

POZOR

Aby šlo hnací jednotku BCi 530 D – DSi 530 D – BCi 530R D – DSi 530R D popsanou v této příručce používat, je třeba ji připojit pouze k jednomu z kompatibilních příslušenství uvedených v této příručce. Pečlivě dodržujte postupy montáže popsané v kapitole 5 *Montáž*. Tento návod a návod k příslušenství je nutné číst a používat společně.

POZOR

Přečtěte si pozorně také návod k použití a údržbě nástavce.

POZOR

Přečtěte si pozorně také návod k použití a údržbě akumulátorové baterie a nabíječky!

POZNÁMKA

Ilustrace a specifikace uvedené v tomto návodu nejsou přísně závazné. Výrobce si vyhrazuje právo na provádění občasných změn této příručky bez předchozího upozornění.

Obrázky jsou orientační. Skutečné komponenty se mohou lišit od těch zobrazených. V případě pochybností kontaktujte autorizované servisní středisko.

1.1 JAK ČÍST NÁVOD K OBSLUZE

Příručka je rozdělena do kapitol a odstavců. Každý odstavec je dílčí úrovní příslušné kapitoly. Odkazy na kapitoly nebo odstavce jsou označeny slovem „kapitola“ nebo „odstavec“, za kterým následuje příslušné číslo. Příklad: „kapitola 2“.

Kromě návodu k obsluze a údržbě obsahuje tato příručka i informace, které vyžadují zvláštní pozornost. Tyto informace jsou označeny následujícími symboly:

POZOR

Pokud hrozí nebezpečí nehod, zranění osob, smrtelných zranění nebo vážných poškození věcí.

OPATRNĚ

Pokud hrozí nebezpečí poškození stroje nebo jeho jednotlivých dílů.

POZNÁMKA

Poskytuje dodatečné informace k pokynům v předchozích bezpečnostních zprávách.

CZ

Obrázky v tomto návodu k obsluze jsou číslovány 1, 2, 3 atd. Součásti zobrazené na obrázcích jsou podle potřeby označeny písmeny nebo čísly. Odkaz na komponentu C na obrázku 2 je označen slovy: "Viz C, obr. 2" nebo jednoduše "(C, obr. 2)".

2 SEZNÁMENÍ SE STROJEM

2.1 POPIS STROJE A OBLASTI POUŽITÍ

2.1.1 Předpokládané používání



POZOR

Aby šlo hnací jednotku BCi 530 D – DSi 530 D – BCi 530R D – DSi 530R D popsanou v této příručce používat, je třeba ji připojit pouze k jednomu ze schválených příslušenství, viz 5.4.3 *Schválené nástavce*. Před použitím úplných sestavených strojů si pozorně přečtěte tento návod a návody k příslušenství.

2.1.2 Nesprávné používání

Jakékoliv jiné používání, které se liší od výše uvedeného, může být nebezpečné a zranit lidi a/nebo poškodit věci. Nesprávné používání stroje znamená zrušení záruky a odmítnutí jakékoli odpovědnosti výrobce s tím, že všechny náklady vyplývající ze škod nebo zranění vlastních nebo třetích stran přecházejí na uživatele.



POZOR

Každé použití stroje, které není výslovně uvedeno v této příručce, se musí považovat za nesprávné použití a jako takové za zdroj nebezpečí pro osoby a věci.

2.2 SOUČÁSTI STROJE

Na Obr. 1 jsou zobrazeny hlavní součásti stroje:

- | | |
|--|---|
| 1. Hnací jednotka | 7. Displej (modely BCi 530 D - DSi 530 D) |
| 2. Trubka hřídele | 8. Uchyacení popruhu |
| 3. Přední rukojeť | 9. Akumulátorová baterie |
| 4. Páčka plynu | 10. Spojka pro připevnění nástavce |
| 5. Bezpečnostní páčka (modely BCi 530 D - DSi 530 D) | 11. Zadní kryt |
| 6. Bezpečnostní páčka (modely BCi 530R D - DSi 530R D) | |

2.3 VYSVĚTLENÍ SYMBOLŮ A BEZPEČNOSTNÍCH UPOZORNĚNÍ (OBR. 2)

Váš stroj se musí používat opatrně. Za tímto účelem byly na zařízení umístěny piktogramy, které vám připomínají hlavní bezpečnostní opatření. Jejich význam je vysvětlen níže. Doporučujeme také pečlivě přečíst bezpečnostní předpisy v příslušné kapitole této příručky.

Poškozené nebo nečitelné štítky vyměňte.

1.



POZOR

Tento stroj, pokud není správně používán, může být nebezpečný pro vás i pro ostatní.

2. Před prováděním údržby baterii vyjměte.
3. Nebezpečí úrazu nebo usmrcení elektrickým proudem - Zůstaňte v bezpečné vzdálenosti od elektrického vedení.
4. Ruce udržujte mimo dosah řezných nástrojů.
5. Nevystavujte dešti (ani vlhkosti).
6. Značka CE prokazující shodu s předpisy ES.
7. Typ stroje: **HNACÍ JEDNOTKA**.
8. Sériové číslo.
9. Rok výroby.
10. Napájecí napětí. Stejnoseměrné zařízení.

11. Zaručená úroveň akustického výkonu.
12. Viz kapitola 2.3.1 *Informace pro uživatele*.
13. Před prací se strojem si přečtěte návod k obsluze.

2.3.1 Informace pro uživatele



Výrobek splňuje směrnice 2011/65/ES, a 2012/19/ES, které se týkají omezení používání nebezpečných látek v elektrických a elektronických zařízeních a likvidace odpadů.

Tento symbol vyobrazený na zařízení znamená, že se výrobek po ukončení svého užívání **musí** likvidovat odděleně od ostatního odpadu.

Uživatel proto musí odevzdat spotřebič, jehož životnost skončila, do příslušného sběrného střediska určeného pro elektronický a elektrický odpad nebo ho v případě koupě **nového zařízení stejného typu vrátit prodejci podle zásady kus za kus**. Vhodné třídění odpadu a následný odvoz použitých spotřebičů k recyklaci, úpravě a ekologické likvidaci přispívá k omezení možných negativních dopadů na životní prostředí a na zdraví lidí a přispívá k recyklaci materiálů, z nichž se spotřebič skládá. Likvidace výrobku uživatelem, která není v souladu s předpisy, má za následek uplatnění sankcí podle zákonů daného státu.

! POZOR

Baterie likvidujte odděleně od stroje!

CZ

! POZOR

Přečtěte si pozorně také návod k použití a údržbě akumulátorové baterie a nabíječky!

3 OBECNÁ BEZPEČNOSTNÍ UPOZORNĚNÍ PRO STROJ

! POZOR

Přečtěte si všechna bezpečnostní upozornění, pokyny, ilustrace a specifikace dodané s tímto strojem. Nedodržení všech dále uvedených pokynů může mít za následek úraz elektrickým proudem, požár a/nebo vážné zranění.

! POZOR

Pokud se stroj správně používá, je rychlým a účinným pracovním nástrojem. Pokud se používá nesprávně nebo bez patřičné pozornosti, může být potenciálně nebezpečný. Chcete-li, aby vaše práce byla vždy příjemná a bezpečná, přísně dodržujte bezpečnostní předpisy uvedené zde a dále v příručce.

! POZOR

Tento výrobek vytváří během provozu elektromagnetické pole! Toto pole může za určitých okolností rušit aktivní nebo pasivní lékařské implantáty! Aby se snížilo riziko vážného zranění nebo smrti, doporučujeme, aby se příjemci lékařského implantátu před použitím tohoto produktu poradili se svým lékařem a výrobcem lékařského implantátu!

! POZOR

Obsluha musí být proškolená ve všech činnostech popsanych v návodu.

! POZOR

Vypnutí stroje se provádí se strojem ve stavu lock-off a přidržením páčky plynu po dobu 5 sekund.

! POZOR

Zaujměte vhodnou polohu pro sečení. Zkontrolujte, zda jsou všechny části vašeho těla dostatečně daleko od řezacího ústrojí.

 **POZOR**

Stroj nikdy nepoužívejte s vadnými bezpečnostními funkcemi. Bezpečnostní funkce stroje se musí podrobit kontrole a údržbě na základě pokynů uvedených v této části. Pokud stroj těmito kontrolami neprojde, obraťte se s žádostí o opravu na autorizované servisní středisko.

POZNÁMKA

Národní zákonné úpravy mohou omezit používání stroje.

Uložte si všechna upozornění a pokyny pro budoucí použití.

1. Stroj používejte až po řádném seznámení s jeho obsluhou. Osoby bez zkušeností by si měly nacvičit používání nejdříve na poli.
2. Používání stroje je vyhrazeno pouze dospělým osobám, které jsou schopny pochopit a dodržovat bezpečnostní předpisy, upozornění a pokyny, uvedené v tomto návodu. Nezletilé osoby nesmí nikdy stroj používat.
3. Nepoužívejte vadné baterie. Používejte pouze originální baterie.
4. Dávejte pozor, abyste se nedotkli nebezpečných pohyblivých částí před vypnutím stroje a úplným zastavením pohyblivých částí.
5. Zastavte používání stroje, když jsou v blízkosti lidé, zejména děti, nebo zvířata.
6. Před spuštěním stroje zkontrolujte, zda se páčka plynu volně pohybuje.
7. Pracujte pouze za denního světla.
8. Před použitím a po jakémkoli nárazu zkontrolujte, zda na stroji nejsou známky opotřebení nebo poškození, a proveďte nezbytné opravy.
9. Nikdy nepoužívejte stroj s poškozenými nebo chybějícími kryty.
10. Ruce a nohy mějte vždy daleko od řezného nástroje, zvláště během spouštění stroje.
11. Nikdy nepoužívejte náhradní díly ani příslušenství, které nejsou dodávány nebo nedoporučeny výrobcem.
12. Před kontrolou, čištěním nebo prací na stroji a při nepoužívání stroje vyjměte akumulátorovou baterii z jejího uložení.
13. Vždy se ujistěte, že průchody chladicího vzduchu jsou zbaveny nečistot.
14. Po každém použití vyjměte baterii z jejího uložení a zkontrolujte, zda nedošlo k poškození.
15. Stroj uchovávejte mimo dosahu dětí.
16. Stroj nepoužívejte v případě špatného počasí, a to zejména v případě blesků.
17. Když se stroj předává jiné osobě, vždy vyjměte akumulátorovou baterii.
18. Na vývodový hřídel stroje se nesmí připojovat žádné zařízení, které nebylo dodáno přímo výrobcem.
19. Udržujte všechny štítky s výstražnými a bezpečnostními značkami v dobrém stavu. V případě poškození nebo zničení je včas vyměňte (viz kapitola 2.3 *Vysvětlení symbolů a bezpečnostních upozornění (Obr. 2)*).
20. Nikdy sami neprovádějte úpravy nebo opravy, které překračují rámec běžné údržby. Pro jakýkoli jiný zásah kontaktujte autorizované servisní středisko.
21. Obeznamte se s ovládacími prvky a s vhodným používáním stroje.
22. Při údržbě se vždy řiďte našimi pokyny.
23. Každý den stroj zkontrolujte a ujistěte se, že všechna bezpečnostní i jiná zařízení jsou funkční.
24. Se zapnutým (nebo s ještě teplým) strojem se nepřibližujte k hořlavým materiálům.
25. S poškozeným, špatně opraveným, špatně smontovaným nebo upraveným strojem nepracujte. Neodstraňujte, nepoškozujte ani nevyřazujte z provozu žádné bezpečnostní zařízení.
26. V žádném případě nemanipulujte s nastavením stroje (stroj nechte pracovat s rychlostí nastavenou výrobcem).
27. Stroj skladujte na suchém místě, mimo zdroje tepla a zvednutý ze země.
28. Stroj předejte nebo půjčte pouze zkušeným osobám, které jsou obeznámeny s jeho činností a správným používáním. Předetejte i příručku s návodem k použití, kterou si obsluha musí přečíst ještě před začátkem práce.
29. O jakékoli další informace nebo přednostní zákrok vždy požádejte svého prodejce.
30. Pečlivě si tento návod uschovejte a před každým použitím stroje si ho pročtěte.
31. Uvědomte si, že majitel nebo pracovník obsluhy je odpovědný za úrazy nebo nebezpečí, které se stanou třetím osobám nebo jejich majetku.

3.1 VŠEOBECNÁ BEZPEČNOSTNÍ UPOZORNĚNÍ PRO ELEKTRICKÉ NÁŘADÍ

Termín „elektrické nářadí“ se v upozorněních vztahuje na elektrické nářadí napájené z akumulátorové baterie.

Bezpečnost na pracovišti

- a. **Pracovní prostor udržujte čistý a dobře osvětlený.** Pokud pracujete v temných a neuklizených prostorách, může snadno dojít k nehodě.
- b. **Elektrického nářadí nepoužívejte ve výbušném prostředí, například v přítomnosti hořlavých kapalin, plynů nebo prachu.** Elektrické nářadí vytváří jiskry, které mohou zapálit prach nebo výpary.
- c. **Nedovolte dětem a jiným osobám, aby se během používání elektrického nářadí přibližovali.** Rozptylování může způsobit ztrátu kontroly.

Elektrická bezpečnost

- a. **Zástrčky elektrického nářadí musí odpovídat zásuvce. Zástrčku nikdy neupravujte. Nepoužívejte adaptéry zástrčky u elektrického nářadí s uzemněním.** Použití neupravených zástrček a zásuvek správného typu snižuje riziko úrazu elektrickým proudem.
- b. **Zamezte kontaktu těla s uzemněnými povrchy, jako jsou potrubí, radiátory, sporáky, chladničky.** Pokud je tělo uzemněno, zvyšuje se riziko úrazu elektrickým proudem.
- c. **Nevystavujte elektrické nářadí dešti ani vlhkosti.** Pokud voda pronikne do elektrického nářadí, zvyšuje se riziko úrazu elektrickým proudem.
- d. **Elektrický kabel nepoužívejte nevhodným způsobem. Nepoužívejte elektrický kabel k přepravě nebo tažení elektrického nářadí či k vytažení zástrčky. Elektrický kabel chraňte před zdroji tepla, olejem, ostrými hranami nebo pohyblivými díly.** Poškozené nebo zamotané elektrické kabely zvyšují nebezpečí úrazu elektrickým proudem.
- e. **Při používání elektrického nářadí venku, použijte pouze prodlužovací kabel vhodný pro venkovní použití.** Používání kabelu vhodného pro venkovní použití snižuje riziko úrazu elektrickým proudem.
- f. **Používáte-li elektrické nářadí ve vlhkém prostředí, použijte proudový chránič (FI).** Používání proudového chrániče snižuje riziko úrazu elektrickým proudem.

CZ

Bezpečnost osob

- a. **Při používání elektrického nářadí budete ostražiti, věnujte pozornost tomu, co děláte, a používejte zdravý rozum. Elektrické nářadí nepoužívejte, pokud jste unavení nebo pod vlivem drog, alkoholu či léků.** Chvilka nepozornosti během používání elektrického nářadí může způsobit vážná zranění.
- b. **Používejte osobní ochranné prostředky. Vždy proto noste ochranné brýle.** Ochranné prostředky, jako jsou protiprachové masky, protiskluzová bezpečnostní obuv, ochranné přilby nebo chrániče sluchu, pokud se používají správným způsobem, snižují možnost zranění osob.
- c. **Zabraňte náhodnému spuštění. Před připojením stroje k elektrické síti a/nebo baterii, před uchopením nebo přepravou se ujistěte, že je vypínač v poloze OFF.** Přenášení elektrického nářadí s prstem na vypínači nebo jeho připojení k elektrické síti, když je vypínač zapnutý, může způsobit nehodu.
- d. **Před manipulací s elektrickým nářadím odstraňte seřizovací klíč.** Pokud necháte klíč připevněný k otáčející se součásti elektrického nářadí, může dojít ke zranění osob.
- e. **Nesnažte se dosáhnout příliš daleko. Hleďte pevné opěrné body a vždy udržujte rovnováhu,** abyste měli lepší kontrolu nad elektrickým nářadím v neočekávaných situacích.
- f. **Vhodně se oblečte. Nenoste volné oblečení ani šperky. Vlasy a oblečení udržujte mimo pohyblivé části.** Volné oblečení, šperky nebo dlouhé vlasy se mohou zachytit do pohyblivých částí.
- g. **Pokud jsou k dispozici zařízení pro připojení sacího a sběrného zařízení, ujistěte se, že jsou připojena a správně používána.** Používání těchto zařízení může snížit nebezpečí vyvolaná prachem.
- h. **Zabraňte tomu, aby dobrá znalost nářadí získaná jeho častým používáním snižovala míru pozornosti a nedodržování zásad bezpečnosti nářadí.** Neopatrné chování může způsobit vážné zranění během zlomku sekundy.

Používání a údržba elektrického nářadí

- a. **Na elektrické nářadí příliš netlačte. Elektrické nářadí používejte pro stanovené účely.** Vhodné elektrické nářadí funguje lépe a bezpečněji při rychlosti, pro kterou bylo navrženo.
- b. **Elektrické nářadí nepoužívejte, pokud jej spínač nezapíná nebo nevypíná správně.** Elektrické nářadí může být nebezpečné a pokud ho nemůžete ovládat vypínačem, je nutné ho opravit.

- c. **Před seřizováním, výměnou příslušenství nebo před uskladněním elektrických zařízení odpojte zástrčku ze zásuvky a/nebo vyjměte akumulátor, pokud je vyjímatelný.** Tato preventivní bezpečnostní opatření snižují riziko náhodného spuštění elektrického nářadí.
- d. **Nářadí ukládejte mimo dosahu dětí, nepovolte jeho používání osobami, které nejsou se zařízením obeznámeny nebo které si nepřčetly tyto pokyny.** Elektrické nářadí může být nebezpečné v rukou nezkušených uživatelů.
- e. **Údržba elektrického nářadí a příslušenství. Zkontrolujte, zda pohyblivé díly nejsou špatně vyrovnané nebo zablokované, že nemají zlomené části ani jiné stavy, které by mohly mít vliv na řádnou činnost elektrického nářadí. Pokud je nářadí poškozeno, nechte jej před použitím opravit.** Mnoho nehod je způsobeno špatně udržovaným elektrickým nářadím.
- f. **Řezné nástroje udržujte ostré a čisté.** Při správné údržbě se řezací zařízení s ostrými hranami méně často zasekávají a snadněji se ovládají.
- g. **Elektrické nářadí, příslušenství, nástroje atd. používejte v souladu s těmito pokyny s ohledem na pracovní podmínky a vykonávanou činnost.** Používání elektrického nářadí k jiným činnostem, než ke kterým je určeno, může způsobit nebezpečnou situaci.
- h. **Rukojeti a plochy k uchopení udržujte suché, čisté a bez strop oleje a tuku.** Případné kluzké rukojeti a úchopové plochy neumožňují bezpečnou manipulaci a ovládání stroje s potřebnou bezpečností v neočekávaných situacích.

Používání a údržba akumulátorového nářadí

- a. **Baterii nabíjejte pouze nabíječkou specifikovanou výrobcem.** Použití nabíječky, která není vhodná pro baterii stroje, může způsobit požár.
- b. **Elektrické nářadí používejte pouze s kompatibilními akumulátorovou jednotkou.** Použití jakékoli jiné akumulátorové jednotky může způsobit zranění nebo požár.
- c. **Pokud akumulátorovou baterii nepoužíváte, udržujte ji mimo dosah kovových předmětů, jako jsou kancelářské sponky, mince, klíče, hřebíky, šrouby nebo jiné malé kovové předměty, které by mohly vytvořit spojení mezi dvěma svorkami.** Zkratování svorek akumulátoru může způsobit popáleniny nebo požár.
- d. **Pokud je akumulátorová baterie v nevhodných podmínkách, může unikat kapalina; vyhněte se kontaktu s ní. V případě náhodného kontaktu s kapalinou opláchněte místo vodou. Pokud se kapalina dostane do kontaktu s očima, obraťte se ihned na lékaře.** Kapalina unikající z akumulátorové baterie může způsobit podráždění nebo popáleniny.
- e. **Nepoužívejte akumulátorovou jednotku ani nářadí, které jsou poškozené nebo upravené.** Poškozené nebo upravené akumulátory mohou mít nepředvídatelné chování vedoucí k požáru, výbuchu nebo nebezpečí zranění.
- f. **Nevystavujte akumulátor ani akumulátorovou jednotku ohni ani nadměrným teplotám.** Vystavení ohni nebo teplotám nad 130 °C (265 °F) může způsobit výbuch.
- g. **Postupujte podle pokynů pro správné nabíjení akumulátoru a nenabíjejte jej v prostředí s jinou teplotou, než je uvedeno v pokynech.** Nesprávné nabíjení akumulátoru nebo při teplotách mimo uvedené hodnoty jej může poškodit a zvýšit riziko požáru.

Servis

- a. **Údržbu elektrického nářadí nechte provádět kvalifikovaný personál a používejte pouze originální náhradní díly.** Tím je zajištěna bezpečnost elektrického nářadí.
- b. **Nikdy neprovádějte údržbu poškozeného akumulátoru.** Údržbu akumulátoru musí provádět výrobce nebo autorizovaná servisní střediska.

3.2 OSOBNÍ OCHRANNÉ PROSTŘEDKY (OOP)

Za osobní ochranné prostředky (OOP) se považuje jakákoli výbava určená k tomu, aby ji pracovník nosil nebo používal za účelem ochrany proti nebezpečím, ohrožujícím jeho bezpečnost nebo zdraví během práce, jakož i veškeré doplňky a příslušenství, určené k tomuto účelu. Použití OOP neodstraní nebezpečí úrazu, ale v případě nehody sníží její následky.

Níže je uveden seznam osobních ochranných prostředků, které je třeba používat při používání stroje:

- **Noste ochrannou obuv proti pořezání s protiskluzovou podrážkou a ocelovými špičkami.**
- **Používejte ochranné brýle nebo štít a ochrannou přilbu.**
- **Noste ochranu proti hluku; např. sluchátka nebo špunty do uší.**



POZOR

Používání pomůcek k ochraně sluchu vyžaduje větší pozornost a opatrnost, protože vnímání výstražných zvukových signálů (křik, zvukové výstrahy apod.) je omezeno. Vhodné ochranné pomůcky snižují riziko ztráty sluchu.

- Noste rukavice, které co nejvíce pohlcují vibrace.
- Používejte schválený bezpečnostní ochranný oděv. Ideální je ochranná bunda a kalhoty.



POZOR

Oděv musí být vhodný a pohodlný. Noste přiléhavý ochranný oděv. Nenoste volné oblečení, šátky, kravaty či šperky, které by se mohly zachytit ve stroji, v podrostru nebo podobně. Dlouhé vlasy si sepněte a chraňte je.

POZNÁMKA

Při výběru vhodného oděvu si nechte poradit svým prodejcem.

CZ

4 NÁVOD K OBSLUZE

Jak pracovat s akumulátorovým strojem

- Vyvarujte se práci na mokré nebo kluzké zemi nebo na příliš nerovném či strmém terénu, který nezaručuje stabilitu obsluhy při práci.
- Nikdy nebězte, ale kráčejte a věnujte pozornost nerovnosti země a přítomnosti případných překážek.
- Před odložením stroj zastavte.
- Vyhodnoťte možná nebezpečí na obdělávaném pozemku a proveďte všechna bezpečnostní opatření k zajištění vlastní bezpečnosti, zejména na svazích, nerovném, kluzkém nebo pohyblivém terénu.
- Na svazích pracujte kolmo ke svahu, nikdy při práci nepostupujte nahoru ani dolů.
- Věnujte pozornost srázům, příkopům nebo náspům.
- Při používání stroje v blízkosti silnice věnujte pozornost provozu.
- Věnujte pozornost blízkosti elektrických kabelů pod napětím.
- Stroj nesmí používat osoby, které jej nemohou pevně držet oběma rukama a/nebo zůstat při práci stabilně v rovnováze na nohou.
- Stroj nesmí používat více než jedna osoba.
- Stroj nikdy nepoužívejte, pokud je uživatel unavený nebo trpí nevolností, požil léky, drogy, alkohol nebo látky ovlivňující jeho reflexe a pozornost.

Doporučení pro začátečníky

Před zahájením první práce se doporučuje důkladně se seznámit se strojem a nevhodnějšími technikami práce s pevným uchopením stroje a prováděním pohybů vyžadovaných při práci.

4.1 DALŠÍ POŽADAVKY NA BEZPEČNOST

1. Přečtěte si pozorně následující pokyny.
2. Obeznamte se s ovládacími prvky a s vhodným používáním stroje.
3. Dávejte pozor, abyste se nedotkli nebezpečných pohyblivých částí před vypnutím stroje a úplným zastavením pohyblivých částí.
4. Nasadte si ochranné brýle.
5. Nikdy nedovolte, aby stroj používaly děti nebo osoby, které nejsou řádně seznámeny s návodem k obsluze.
6. Zastavte používání stroje, když jsou v blízkosti lidí, zejména děti, nebo zvířata.
7. Pracujte pouze za denního světla.
8. Před použitím a po jakémkoli nárazu zkontrolujte, zda na stroji nejsou známky opotřebení nebo poškození, a proveďte nezbytné opravy. Stroj zkontrolujte a ujistěte se, že všechna bezpečnostní i jiná zařízení jsou funkční.
9. Nikdy nepoužívejte stroj s poškozenými nebo chybějícími kryty.
10. Ruce a nohy mějte vždy daleko od pohybujících se součástí, zvláště během spouštění stroje.

11. Nikdy nepoužívejte náhradní díly ani příslušenství, které nejsou dodávány nebo nedoporučeny výrobcem.
12. Před kontrolou, čištěním nebo prací na stroji a při nepoužívání stroje vyjměte akumulátorovou baterii z jejího uložení.
13. Vždy se ujistěte, že průchody chladicího vzduchu jsou zbaveny nečistot.
14. Po každém použití vyjměte baterii z jejího uložení a zkontrolujte, zda nedošlo k poškození.
15. Stroj uchovávejte mimo dosahu dětí.
16. V případě nehody nebo zlomení ihned zastavte práci.
17. Stroj nepoužívejte v případě špatného počasí, a to zejména v případě blesků.
18. Když se stroj předává jiné osobě, vždy vyjměte akumulátorovou baterii.

Manipulace a správné používání bateriového elektrického nářadí

- a. Před vložením baterie se ujistěte, že je spotřebič vypnutý. Instalace baterie do zapnutého elektrického spotřebiče může způsobit nehody.
- b. Pro nabíjení baterií používejte pouze nabíječky doporučené výrobcem. Nabíječky baterií jsou obecně specifické pro typ baterie; pokud se používá s jinými typy, hrozí nebezpečí požáru.
- c. Používejte pouze specifické baterie dodané pro váš spotřebič. Použití jiných baterií může způsobit zranění a nebezpečí požáru.
- d. Nepoužívanou baterii uchovávejte mimo kancelářské sponky, mince, klíče, hřebíky, šrouby nebo jiné drobné kovové předměty, které by mohly způsobit zkrat kontaktů. Zkrat mezi kontakty akumulátorové baterie může vyvolat oheň nebo požár.
- e. Zkontrolujte, zda je baterie v dobrém stavu a zda nevykazuje známky poškození. Nepoužívejte stroj s poškozenou nebo opotřebovanou baterií.

4.2 NÁVOD K POUŽITÍ AKUMULÁTOROVÝCH BATERIÍ

Obecná bezpečnostní pravidla

- Baterie se nikdy nesmí otvírat.



POZOR

Použití baterie nikdy nevhazujte do ohně. NEBEZPEČÍ VÝBUCHU!

- Nabíječku baterií připojte pouze do zásuvek se síťovým napětím uvedeným na typovém štítku.
- Používejte pouze originální baterii.
- Při delším používání se může baterie zahřát. Před nabíjením ji nechte vychladnout.
- Baterií ani nabíječku baterií neskladujte v dosahu dětí.
- Nabíječku nepoužívejte v místech, kde jsou hořlavé výpary nebo látky.
- Baterie nabíjejte pouze při teplotách mezi 10°C a 40°C.
- Baterie uchovávejte v prostředí s teplotami mezi 0°C a 23°C.
- Nezpůsobte nikdy zkrat mezi kontakty akumulátorů a nepřipojujte je ke kovovým předmětům.
- Při přepravě baterií se ujistěte, že kontakty nejsou vzájemně propojené a k přepravě nepoužívejte kovové kontejnery.
- Zkrat baterie může způsobit výbuch. V každém případě zkrat způsobuje poškození akumulátoru.
- Pravidelně kontrolujte, jestli kabel nabíječky baterií není poškozený. Pokud je kabel poškozený, musí se nabíječka vyměnit.
- Baterie plně dobijte před jejich uložením na zimu.
- Baterií lze nabíjet pouze nabíječkou CRG 520.

5 MONTÁŽ



POZOR

Montáži součástí věnujte maximální pozornost, aby nedošlo k ohrožení bezpečnosti a účinnosti stroje; v případě pochybností kontaktujte autorizované servisní středisko.



POZOR

Vybalení a dokončení montáže se musí provést na rovném a pevném povrchu, s dostatečným prostorem pro pohyb stroje a balení, vždy s vyžitím vhodného nářadí.

Likvidace obalu se musí provést v souladu s platnými místními předpisy.

Z bezpečnostních a dopravních důvodů je lithium-iontová baterie (je-li součástí dodávky) dodávána odděleně od stroje a částečně nabitá. Před použitím stroje je třeba baterii nabít podle postupů uvedených v kapitole 6.2 *Nabíjení baterie*.

5.1 MONTÁŽ RUKOJETI (OBR. 9)

- Ujistěte se, že baterie není vložena do svého uložení.
- Nasadte přední rukojeť (A) na trubku pohonu (B) s krytem (C).
- Vložte šrouby (D) a zajistěte rukojeť.
- Polohu rukojeti lze seřídit podle potřeby uživatele.

POZOR

Rukojeť (A, Obr. 10) namontujte mezi šipky štítku (B, Obr. 10) a zadní rukojeť. Tato montáž platí pro obě rukojeti.

POZNÁMKA

Displej je pouze u modelů BCi 530 D - DSi 530 D).

CZ

5.2 MONTÁŽ AKUMULÁTOROVÉ BATERIE

Akumulátorovou baterii zatlačte do jejího uložení, až zapadne na místo.

POZOR

Používejte pouze originální akumulátorové baterie. Použití akumulátorových baterií nesprávného typu může znamenat riziko požáru, výbuchu a zranění.

POZOR

Používat lze pouze baterie 2,5 Ah a 4 Ah s nabíječkami CRG 520.

Vyjmutí akumulátorové baterie

Pro vytažení akumulátorové baterie stiskněte tlačítko (D, Obr. 6).

POZOR

Přečtěte si pozorně také návod k použití a údržbě akumulátorové baterie a nabíječky!

5.3 MONTÁŽ ZADNÍHO KRYTU

Sestavte obě části krytu (A, Obr. 8). Připevněte je šrouby (B, Obr. 8).

POZOR

Doporučuje se namontovat zadní kryt.

5.4 MONTÁŽ A DEMONTÁŽ NÁSTAVCE NA STROJ (OBR. 3)

5.4.1 Montáž

1. Povolte spojku (E) otočením knoflíku (C) proti směru hodinových ručiček.
2. Vyrovnajte nýt nástavce (B) s drážkou (A) na spojce (E).
3. Zasuňte trubku nástavce (D) do spojky (E) až na doraz.

POZNÁMKA

Pro usnadnění otáčejte nástrojem nástavce, aby se hnací hřídel dostala do záběru se spojkou. Zkontrolujte, zda ve spojce nejsou žádné nečistoty.

4. Řádně utáhněte knoflík (C) otočením ve směru hodinových ručiček.

5.4.2 Demontáž

Uvolněte spojku otočením knoflíku (C) proti směru hodinových ručiček a vyjměte nástavec.

5.4.3 Schválené nástavce

Na hnací jednotku se smí namontovat tyto nástavce:

Nástavec křovinořez	D-BCI 35 D
Nástavec prořezávač	D-PPH
Nástavec plotové nůžky	D-HCH
Nástavec fukar	D-BV
Nástavec prodloužení	H

CZ

6 PŘÍPRAVA K PRÁCI

6.1 KONTROLA STROJE



POZOR

Ujistěte se, že baterie není vložena do svého uložení.

Před zahájením práce je třeba:

- zkontrolovat, zda páčka plynu a bezpečnostní páčka mají volný chod, bez překážek, a že při uvolnění se automaticky a rychle vrátí do neutrální polohy;
- zkontrolovat, zda páčka plynu zůstane zajištěná, pokud není stisknuta bezpečnostní páčka;
- zkontrolovat, zda průchody chladicího vzduchu nejsou znečištěné;
- zkontrolovat, zda rukojeti a kryty stroje jsou čisté a suché, správně sestavené a pevně připevněné ke stroji;
- zkontrolovat, zda další nástroje a kryty nejsou poškozeny;
- zkontrolovat, zda stroj nevykazuje známky opotřebení nebo poškození způsobené nárazy nebo jinými příčinami a provést nezbytné opravy;
- zkontrolovat, zda je baterie v dobrém stavu a zda nevykazuje známky poškození. Nepoužívejte stroj s poškozenou nebo opotřebovanou baterií;
- baterii nabijte podle postupů uvedených v kapitole 6.2 *Nabíjení baterie*.




6.2 NABÍJENÍ BATERIE

Informace o správném používání, způsobech a sledování úrovně nabití a legendě k indikátorům naleznete v návodu k použití a údržbě nabíječky baterií.

6.3 DISPLEJ (OBR. 4) (SPECIFICKÝ PRO MODELY BCI 530 D - DSI 530 D)

Displej zapněte displej jedním stisknutím tlačítka ON/OFF (A).

Ikona	Název
	Kontrolka poplachu. Označuje, že stroj má problém, který může vyřešit obsluha. Příklad: přehřátí baterie nebo nadměrné používání stroje. Přestaňte pracovat a nechte stroj několik minut odpočívat. Barva označuje typ poplachu: <ul style="list-style-type: none">• Zelená: stroj ve stavu lock-off.• Světle modrá: problém na straně baterie.• Červená: problém na straně stroje/řídící jednotky (možné přehřátí).
	Servisní kontrolka. Označuje, že mohl nastat problém, který obsluha nemůže vyřešit. Okamžitě zastavte práci a co nejdříve kontaktujte autorizované servisní středisko.

Ikona	Název
	Modrá kontrolka. Svítí trvale, když dojde ke spojení s mobilním zařízením. Viz kapitola 7.3 <i>Mobilní aplikace</i> .
	Ukazatel nabití baterie. Při používání stroje ukazatel svítí. Barva označuje stav nabití: <ul style="list-style-type: none"> • Zelená: nabití nad 50 % • Žlutá: nabití mezi 50 % - 10 % • Červená: nabití méně než 10 %
	Indikátor rychlosti zařízení. Čtyři rychlostní stupně. Po zapnutí se rychlost nastaví na třetí stupeň. Pro změnu rychlosti stiskněte tlačítko ON/OFF (A). Rychlost se nastavuje pouze ve stoupajícím sledu (příklad: 1-2-3-4-1-2-3-4 atd.).

7 POUŽÍVÁNÍ HNACÍ JEDNOTKY

7.1 SPOUŠTĚNÍ (OBR. 12) (SPECIFICKÝ PRO BCI 530 D - DSI 530 D)

CZ

POZOR

Pokud není nástavec namontovaný, je hnací hřídel přístupný z venku. NIKDY nespouštějte hnací jednotku bez nainstalovaného nástavce. Použití hnací jednotky bez instalovaných a doporučených nástavců může mít za následek vážná zranění uživatele a/nebo poškození stroje.

POZOR

Před spuštěním stroje zkontrolujte, zda je nástavec správně namontovaný a zda se nedotýká cizích předmětů.

POZOR

Před spuštěním stroje zkontrolujte, zda se páčka plynu volně pohybuje.

Před spuštěním stroje vložte baterii (A, Obr. 11) do jejího uložení.

Pro spuštění stroje:

- Stiskněte tlačítko ON /OFF (D).
- Uchopte stroj pevně oběma rukama.
- Po stisknutí tlačítka ON/OFF stiskněte do pěti sekund bezpečnostní páčku (E).
- Použijte páčku plynu (C).

Chcete-li ukončit stav lock-off, stiskněte tlačítko ON/OFF (D) na displeji.

7.2 SPOUŠTĚNÍ (OBR. 13) (SPECIFICKÝ PRO BCI 530R D - DSI 530R D)

POZOR

Před spuštěním stroje zkontrolujte, zda se páčka plynu volně pohybuje.

Před spuštěním stroje vložte baterii (A, Obr. 11) do jejího uložení.

Pro spuštění stroje:

- Uchopte stroj pevně oběma rukama.
- Stiskněte bezpečnostní páčku (E).
- Použijte páčku plynu (C).

7.3 MOBILNÍ APLIKACE

7.3.1 Připojení stroje k aplikaci

Stroj zapněte. U strojů s displejem modrá kontrolka svítí trvale, když došlo ke spojení s mobilním zařízením. Vyhledávání lze znovu aktivovat vyjmutím a opětovným vložením baterie. Konkrétní podrobnosti naleznete v pokynech pro příslušnou aplikaci (Oleo-Mac Hub - Efcó Hub). Aplikace pro mobilní zařízení je zdarma a poskytuje rozšířené funkce (další informace o stroji, podrobnosti, nápovědu, části stroje a údržbu). Stroje s vestavěnou bezdrátovou technologií se mohou připojit k mobilním zařízením a umožnit další funkce.

7.3.2 První použití aplikace

1. Stáhněte si aplikaci do svého mobilního zařízení.
2. Zaregistrujte se v aplikaci.
3. Postupujte podle pokynů pro připojení a registraci stroje.

POZNÁMKA

Aplikace Oleo-Mac Hub - Efcó Hub je k dispozici ke stažení na všech trzích. Pro další informace kontaktujte autorizované servisní středisko.

CZ

7.4 ZASTAVENÍ STROJE (OBR. 12) (SPECIFICKÉ PRO BCI 530 D - DSI 530 D)

Uvolněte bezpečnostní páčku (E) na 5 sekund, stroj přejde do stavu lock-off (6.3 *Displej (Obr. 4) (specifický pro modely BCI 530 D - DSI 530 D)*). Když je stroj ve stavu lock-off, podržte na 5 sekund páčku plynu (C).

7.5 ZASTAVENÍ MOTORU (OBR. 13) (SPECIFICKÉ PRO BCI 530R D - DSI 530R D)

Pro zastavení stroje uvolněte spínací páčku (C). Pokud se spínací páčka (C) znovu stiskne, stroj se znovu spustí. Chcete-li stroj úplně vypnout, vyjměte baterii.

8 ZPŮSOBY ČINNOSTI A TECHNIKA PRÁCE



POZOR

Pro bezpečnost vaší a ostatních osob:

1. Stroj nepoužívejte, aniž byste si pozorně přečetli pokyny. Obeznamte se s ovládacími prvky a s vhodným používáním stroje. Naučte se jej rychle zastavit.
2. Nezapomeňte, že obsluha nebo uživatel odpovídá za nehody a nepředvídané události, k nimž může dojít vůči jiným osobám nebo jejich majetku.
3. Při práci používejte vhodné oblečení. Váš prodejce vám může poskytnout informace o nejvhodnějších bezpečnostních materiálech, které zajistí bezpečnost při práci.
4. Pracujte pouze za denního světla nebo s dobrým umělým světlem.
5. Důkladně zkontrolujte celý pracovní prostor a odstraňte vše, co by mohlo být strojem vymrštno (větvě, dráty, skryté kabely, kameny atd.).
6. Zastavte stroj a vyjměte baterii z jejího uložení:
 - pokud stroj začne abnormálně vibrovat: v takovém případě okamžitě vyhledejte příčinu vibrací a zajistěte potřebné kontroly v autorizovaném servisním středisku;
 - pokaždé, když necháte stroj bez dozoru;
 - před kontrolou, čištěním nebo prací na stroji;
 - po nárazu cizího tělesa. Před opětovným použitím stroje zkontrolujte poškození a proveďte potřebné opravy;
 - když se stroj nepoužívá.
7. Aby se zabránilo nebezpečí vzniku požáru, nenechávejte zahřátý stroj v suchém listí nebo na suché trávě.

OPATRĚ

Vždy si pamatujte, že nesprávně používaný elektrický stroj může ostatní rušit. Z úcty vůči jiným a životnímu prostředí:

- Stroj nepoužívejte v prostředích a časech, které mohou být rušivé.
- Při likvidaci poškozených částí nebo jakýchkoli prvků se silným dopadem na životní prostředí důsledně dodržujte místní předpisy.

8.1 POPRUH (OBR. 15)

K dispozici je jako příslušenství ramenní popruh.

Správné seřízení popruhu umožňuje dobré vyvážení stroje a správnou výšku od země.

- Navlékněte si popruh.
- Stroj připevněte k popruhu pomocí karabiny (A, Obr. 15).
- Pro lepší vyvážení stroje vhodně umístěte závěsné oko (B, Obr. 15).
- K dosažení správné výšky stroje nastavte přezku.

POZOR

Během činnosti stroje vždy používejte ramenní popruh a stroj držte oběma rukama za rukojeti.

8.2 UKONČENÍ PRÁCE

Po ukončení práce zastavte stroj, jak bylo uvedeno výše.

POZOR

Před umístěním do jakéhokoliv uzavřeného prostoru nechte stroj vychladnout.

Aby se snížilo nebezpečí požáru, odstraňte ze stroje zbytky trávy, listí nebo nadměrný tuk; nenechávejte nádoby s nasečeným materiálem uvnitř místnosti.

9 ÚDRŽBA

POZOR

- Během údržby vždy používejte ochranné rukavice.
- Údržbu neprovádějte, když jsou motor nebo baterie teplé. Stroj zastavte a nechte ho vychladnout. Údržbu provádějte s vypnutým strojem a vyjmutou baterií.
- Nedostatečná nebo nesprávná údržba, odstranění nebo úprava bezpečnostních zařízení a/nebo použití neoriginálních náhradních dílů může způsobit vážná nebo smrtelná zranění obsluhy nebo třetích osob.

POZOR

Pro bezpečnost vaši a ostatních osob:

- Po každém použití vyjměte baterii z jejího uložení a zkontrolujte, zda nedošlo k poškození.
- Správná údržba je nezbytná pro zachování původní účinnosti a bezpečnosti stroje v průběhu času.
- Matice a šrouby musí být dotaženy aby stroj byl stále v bezpečném provozním stavu.
- Nikdy nepoužívejte stroj, který má opotřebované nebo poškozené součásti. Poškozené součásti se musí vyměnit a nikdy se nesmí opravovat.
- Používejte pouze originální náhradní díly. Díly nestejně kvality mohou poškodit stroj a ohrozit bezpečnost.

POZOR

Během údržby vyjměte baterii z jejího uložení.

9.1 CHLAZENÍ STROJE

Aby se zabránilo přehřátí a poškození stroje, mřížky pro nasávání chladicího vzduchu musí být vždy čisté a bez trávy a nečistot.

9.2 SPOJKA PRO PŘIPEVNĚNÍ NÁSTAVCE

Pro zajištění stálého a pravidelného provozu stroje je nutné každých 30 hodin práce demontovat nástavec (D, Obr. 3), namazat převodovou hřídel uvnitř kloubu (E, Obr. 3) a pohon hřídel na konci nástavce (D, Obr. 3). Používejte kvalitní mazivo s molybdenisulfidem. Při každé výměně nástavce zkontrolujte namazání spojky.

9.3 MIMOŘÁDNÁ ÚDRŽBA

Na konci sezóny, pokud se stroj používá intenzivně, nebo každé dva roky při běžném používání zajistěte obecnou kontrolu provedenou specializovaným technikem servisní sítě.

Najděte nejbližší autorizované servisní středisko na: <https://www.myemak.com/int/filiali-e-distributori/distributori>.



POZOR

- **Všechny činnosti při údržbě, které nejsou uvedeny v této příručce, smí provádět pouze autorizované servisní středisko. Aby byl zajištěn stálý a pravidelný provoz stroje, nepamenejte, že veškeré nahrazované díly musí být nahrazeny výhradně ORIGINÁLNÍMI NÁHRADNÍMI DÍLY.**
- **Případné neoprávněné úpravy a/nebo používání neoriginálních náhradních dílů mohou způsobit vážná či smrtelná zranění obsluhy nebo dalších osob nebo způsobit okamžité propadnutí záruky.**

CZ

9.4 TABULKA ÚDRŽBY

Údržba	Denní údržba	Měsíční údržba
Očištění vnější části stroje čistým a suchým hadrem. Nikdy nepoužívejte vodu.	X	
Rukojeti udržujte suché, čisté a bez oleje a tuku.	X	
Ujistěte se, že tlačítko zapnutí/vypnutí funguje správně a není poškozené.	X	
Ujistěte se, že páčka plynu a bezpečnostní páčka fungují z bezpečnostního hlediska správně.	X	
Zkontrolujte, zda všechny ovládací prvky nejsou poškozené a fungují.	X	
Zkontrolujte, zda jsou matice a šrouby správně dotažené.	X	
Zkontrolujte, zda je baterie neporušená.	X	
Zkontrolujte nabití baterie.	X	
Zkontrolujte, zda je nabíječka baterie neporušená a funguje.	X	
Zkontrolujte připojení mezi baterií a strojem a také zkontrolujte připojení mezi baterií a nabíječkou.		X

10 PŘEPRAVA



POZOR

Při dopravě stroje na vozidle se ujistěte o správném a pevném připevnění na vozidle pomocí řemenů. Stroj se přepravuje ve vodorovné poloze po ujištění, že se neporuší platné předpisy pro přepravu těchto zařízení.

- Vypněte stroj, počkejte, až se řezný nástroj zastaví, a vyjměte baterii z uložení.
- Stroj uchopte pouze za rukojeť a řezací zařízení nasměřujte v opačném směru, než je směr jízdy.

11 SKLADOVÁNÍ

Pokud nebudete stroj po dlouhou dobu používat:

- Vyjmutí baterie (přečtete si rovněž návod k baterii pro její správné skladování).
- Akumulátorové baterie uchovávejte mimo dosah dětí, na tmavém a suchém místě při teplotě $0 \div 23 \text{ }^\circ\text{C}$, bez prachu a bez přítomnosti korozivních plynů. Vyhněte se skladování na přímém slunci.
- Během používání je baterie chráněna proti úplnému vybití ochranným zařízením, které stroj vypne a zastaví jeho provoz.
- Nechte stroj běžet naprázdno, aby se zcela vyprázdnilo i přírodní potrubí a olejové čerpadlo.
- Po ukončení práce vždy stroj pečlivě očistěte od prachu a nečistot, opravte nebo vyměňte poškozené díly.
- Stroj musí být uložen na suchém místě a chráněn před nepřízní počasí.
- Stroj uskladněte mimo dosah dětí.
- Postup uvedení do provozu po zimním uložení je stejný, jako postup při normálním spouštění stroje (viz kapitoly 7.1 *Spouštění (Obr. 12) (specifický pro BCi 530 D - DSi 530 D)*, 7.2 *Spouštění (Obr. 13) (specifický pro BCi 530R D - DSi 530R D)*).

12 OCHRANA ŽIVOTNÍHO PROSTŘEDÍ

Ochrana životního prostředí je důležitý a prvořadý aspekt při používání stroje ve prospěch občanského spoluzití a prostředí, v němž žijeme. CZ

- Vyvarujte se toho, abyste byli rušivým prvkem ve vztahu s vašimi sousedy.
- Pečlivě dodržujte místní předpisy pro likvidaci obalů, olejů, benzínu, baterií, filtrů, poškozených dílů nebo jakýchkoli prvků se silným dopadem na životní prostředí. Tento odpad se nesmí vyhazovat do popelnice, ale musí se separovat a odvézt do příslušných sběrných středisek, která zajistí recyklaci materiálů.

12.1 ODSTRANĚNÍ A LIKVIDACE

Při vyřazení stroje z provozu jej nenechávejte volně v přírodě, ale obraťte se na sběrné středisko.

Hodně materiálů použitých při výrobě stroje lze recyklovat; všechny kovy (ocel, hliník, mosaz) lze odevzdat do běžné sběry kovů. Pro informace se obraťte na službu zajišťující svoz odpadu ve vaší oblasti. Likvidace odpadu pocházejícího z demolice stroje musí být provedena s ohledem na životní prostředí, aby se zabránilo znečištění půdy, ovzduší a vody.

V každém případě je třeba dodržovat místní platné zákony.

Při likvidaci stroje byste měli zlikvidovat i štítek s označením CE společně s tímto návodem k obsluze.

13 ZÁRUČNÍ LIST

Tento stroj byl navržen a vyroben pomocí nejmodernějších výrobních technik. V případě soukromého použití nebo pro hobby poskytuje výrobce záruku na své výrobky v trvání 24 měsíců od data zakoupení. Servis v České republice a na Slovensku provádí firma MOUNTFIELD ve svých prodejnách, specializovaných servisních střediscích a přes své dealery. V případě profesionálního používání je záruka omezena na 12 měsíců.

Všeobecné záruční podmínky

1. Záruka platí ode dne zakoupení výrobku. Výrobní podnik zdarma vyměňuje prostřednictvím obchodní a servisní sítě vadné díly, jejichž vada byla způsobena materiálem, zpracováním nebo výrobou. Záruka nezabývá kupujícího zákonných práv, které mu náležejí podle občanského zákoníku a které se vztahují na důsledky defektů nebo vad způsobených prodaným výrobkem.
2. Techničtí pracovníci provedou požadovaný zákrok co nejdříve v rámci daných časových možností.
3. **Při žádosti o opravu v záruce je nutné předložit oprávněnému pracovníkovi dále uvedený a úplně vyplněný záruční list orazítovaný prodejcem spolu s nákupní fakturou nebo platným dokladem o zakoupení s datem nákupu.**
4. Záruka propadá v případě:
 - zjevného zanedbání údržby,
 - nevhodného používání výrobku nebo jeho poškození,
 - použití nevhodných maziv nebo paliv,
 - použití jiných než originálních náhradních dílů,
 - zásahů prováděných neoprávněnými pracovníky.
5. Záruka se podle výrobce nevztahuje na materiály, které se opotřebovávají, a na části vystavené běžnému opotřebení.
6. Záruka se nevztahuje na zásahy týkající se modernizace a vylepšování výrobku.
7. Záruka se nevztahuje na seřizování a údržbové práce, i když jsou prováděné v době záruky.
8. Případné škody způsobené při dopravě musí být ihned oznámeny dopravci, jinak záruka propadá.
9. Pro motory jiných značek (Briggs & Stratton, Tecumseh, Kawasaki, Honda atd.), použité v našich výrobcích, platí záruka poskytnutá příslušnými výrobci motoru.
10. Záruka se netýká případných škod, přímých či nepřímých, způsobených osobám nebo na věcech poruchou výrobku nebo vyplývajících z dlouhodobého nuceného odstavení tohoto výrobku.

Záruční list

Vystříhnete a vyplníte záruční list na zadní straně tohoto návodu.

Popis polí záručního listu (WARRANTY FORM):

1. MODEL
2. SÉRIOVÉ Č.
3. KUPUJÍCÍ
4. Nezasílat! Přiložte pouze při případném vyžádání záručního servisu.
5. DATUM
6. PRODEJCE

14 ŘEŠENÍ PROBLÉMŮ

POZOR

- Než začnete provádět všechny kontroly doporučené v dále uvedené tabulce, mimo případy, kdy se vyžaduje stroj v činnosti, stroj vždy zastavte a vyjměte akumulátorovou baterii.
- Když byly zkontrolovány všechny možné příčiny a problém nebyl vyřešen, spojte se s autorizovaným servisním střediskem. Když zjistíte problém, který nebyl uveden v tabulce, spojte se s autorizovaným servisním střediskem.

PROBLÉM	MOŽNÉ PŘÍČINY	ŘEŠENÍ
Při stisku spínače se stroj nerozběhne	Chybí baterie nebo je nesprávně vložena	Ujistěte se, že baterie je správně usazena
	Baterie vybitá	Zkontrolujte stav nabití a dobijte baterii
Stroj se během práce zastaví	Chybí baterie nebo je nesprávně vložena	Ujistěte se, že baterie je správně usazena
	Baterie vybitá	Zkontrolujte stav nabití a dobijte baterii
Snížená životnost baterie	Těžké podmínky používání s větším příkonem	Optimalizujte používání
Nabíječka nenabíjí baterii (svítí červená LED)	Špinavé kontakty	Kontakty očistěte
Nabíječka nenabíjí baterii (nesvítí žádná LED)	Nabíječka není pod napětím	Zkontrolujte, zda je zástrčka zasunutá do zásuvky a zda je v zásuvce proud
	Vadná nabíječka	Provedte výměnu originálním náhradním dílem

CZ

1 ÚVOD	167
1.1 Ako čítať tento návod	167
2 OBOZNÁMENIE SA SO STROJOM	168
2.1 Opis stroja a oblasť používania	168
2.1.1 Určené použitie.....	168
2.1.2 Nevhodné použitie.....	168
2.2 Komponenty stroja	168
2.3 Vysvetlenie symbolov a bezpečnostných upozornení (Obr. 2)	168
2.3.1 Informácie pre používateľov	169
3 VŠEOBECNÉ BEZPEČNOSTNÉ UPOZORNENIA PRE STROJ	169
3.1 Všeobecné bezpečnostné upozornenia pre elektrické stroje.....	171
3.2 Osobné ochranné prostriedky (OOP)	173
4 PRAVIDLÁ POUŽÍVANIA	173
4.1 Doplnkové bezpečnostné predpisy	173
4.2 Pokyny na používanie akumulátorov.....	174
5 MONTÁŽ	175
5.1 Montáž držadla (Obr. 9)	175
5.2 Montáž akumulátora	175
5.3 Montáž zadného krytu.....	175
5.4 Montáž a demontáž aplikácie na stroji (Obr. 3)	176
5.4.1 Montáž	176
5.4.2 Demontáž.....	176
5.4.3 Schválené aplikácie	176
6 PRÍPRAVA NA PRÁCU	176
6.1 Kontrola stroja	176
6.2 Nabíjanie batérie	177
6.3 Displej (Obr. 4) (špecifický pre modely BCi 530 D - DSi 530 D)	177
7 POUŽÍVANIE HNACEJ JEDNOTKY	177
7.1 Štartovanie (Obr. 12) (špecifické pre BCi 530 D - DSi 530 D).....	177
7.2 Štartovanie (Obr. 13) (špecifické pre BCi 530R D - DSi 530R D)	178
7.3 Mobilná aplikácia.....	178
7.3.1 Zapojte stroj k aplikácii	178
7.3.2 Prvé použitie aplikácie	178
7.4 Zastavenie stroja (Obr. 12) (špecifické pre BCi 530 D - DSi 530 D)	178
7.5 Vypnutie motora (Obr. 13) (špecifické pre BCi 530R D - DSi 530R D).....	178
8 PREVÁDZKOVÉ REŽIMY A PRACOVNÉ TECHNIKY	179
8.1 Popruh (Obr. 15)	179
8.2 Ukončenie práce.....	179
9 ÚDRŽBA	180
9.1 Chladenie stroja	180
9.2 Spojka na pripojenie aplikácií	180
9.3 Mimoriadna údržba.....	180
9.4 Tabuľka údržby.....	181
10 PREPRAVA	181
11 USKLADNENIE	181
12 OCHRANA ŽIVOTNÉHO PROSTREDIA	181
12.1 Vyradenie z činnosti a likvidácia.....	182
13 ZÁRUKA	183
14 ODSTRANOVANIE PROBLÉMOV	184

1 ÚVOD

Ďakujeme vám, že ste si vybrali výrobok značky Emak.

Pokiaľ by ste mali akýkoľvek problém, pomôžu vám pracovníci našej siete predajcov a autorizovaných servisných stredísk.

POZOR

Aby ste strojové zariadenie používali správne a aby ste predišli nehodám, nezačínajte prácu bez toho, že by ste si veľmi pozorne prečítali návod na používanie.

POZOR

Tento návod musí sprevádzať stroj po celú dobu jeho životnosti.

POZOR

RIZIKO POŠKODENIA SLUCHU. Za normálnych podmienok používania sa osoba, ktorá stroj používa, vystavuje dennej hladine hluku rovnkej alebo vyššej ako 85 dB (A).

V tomto návode nájdete vysvetlenia činnosti rôznych častí, ako aj pokyny pre nevyhnutné kontroly a údržbu.

SK

POZOR

Aby sa dala používať, hnacia jednotka BCi 530 D – DSi 530 D – BCi 530R D – DSi 530R Dopísaná v tejto príručke sa musí používať výhradne s niektorým z kompatibilných dielov príslušenstva uvedených v tejto príručke. Prísne dodržiavajte postup montáže uvedený v kapitole 5 *Montáž*. Túto príručku a príručku príslušenstva si musíte prečítať a používať spoločne.

POZOR

Pozorne si prečítajte aj návod na použitie a údržbu aplikácie.

POZOR

Pozorne si prečítajte aj návod na použitie a údržbu batérie a nabíjačky batérie!

POZNÁMKA

Popisy a ilustrácie uvedené v tomto návode nie sú prísne záväzné. Výrobca si vyhradzuje právo na vykonávanie zmien v tomto návode bez predchádzajúceho upozornenia.

Obrázky sú orientačné. Skutočné diely sa môžu líšiť od dielov tu uvedených. Pokiaľ by ste mali nejaké pochybnosti, obráťte sa na autorizované servisné stredisko.

1.1 AKO ČITAŤ TENTO NÁVOD

Návod je rozdelený do kapitol a odsekov. Texty jednotlivých kapitol sú členené na odseky. Referenčné odkazy na kapitoly alebo odseky sú označené textom „kapitola“ alebo „odsek“, za ktorým nasleduje príslušné číselné označenie. Napríklad: „kapitola 2“. Okrem pokynov na obsluhu obsahuje tento návod informácie, ktoré si vyžadujú mimoriadnu pozornosť. Tieto informácie sú označené symbolmi popísanými v nasledujúcom texte:

POZOR

V prípade nebezpečenstva úrazov alebo vážnych poranení osôb alebo vážneho poškodenia majetku.

OPATRNE

V prípade nebezpečenstva poškodenia stroja alebo jednotlivých častí strojového zariadenia.

POZNÁMKA

Poskytuje dodatočné informácie pre lepšie pochopenie vyššie uvedených bezpečnostných upozornení.

Obrázky v tomto návode na používanie sú očíslované 1, 2, 3 atď. Časti uvedené na obrázkoch sú podľa potreby označené písmenami alebo číslicami. Odkaz na časť C na obrázku 2 má nasledovnú formu: „Pozri C, obr. 2“ alebo jednoducho „(C, obr. 2)“.

2 OBOZNÁMENIE SA SO STROJOM

2.1 OPIS STROJA A OBLASŤ POUŽÍVANIA

2.1.1 Určené použitie



POZOR

Aby ste mohli používať hnaciu jednotku BCi 530 D – DSi 530 D – BCi 530R D – DSi 530R D opísanú v tejto príručke, musíte ju používať výhradne s niektorým z kompatibilných dielov príslušenstva, pozri 5.4.3 *Schválené aplikácie*. V každom prípade si pred použitím kompletných strojov pozorne prečítajte tento návod na používanie a návod jednotlivých častí príslušenstva.

SK

2.1.2 Nevhodné použitie

Akékoľvek iné použitie odlišné od vyššie uvedeného použitia môže byť nebezpečné a môže spôsobiť úrazy osôb a škody na majetku.

Nevhodné použitie bude znamenať stratu záruky a odmietnutie akejkoľvek zodpovednosti výrobcu, následkom čoho budú všetky náklady spojené s poškodením a úrazmi vlastnej osoby alebo tretích hradené používateľom.



POZOR

Akékoľvek používanie stroja, ktoré nie je vyslovene uvedené v návode, sa musí považovať za nevhodné používanie, teda za zdroj rizika pre osoby a majetok.

2.2 KOMPONENTY STROJA

Obr. 1 zobrazuje hlavné komponenty stroja:

- | | |
|--|---|
| 1. Hnacia jednotka | 7. Displej (modely BCi 530 D - DSi 530 D) |
| 2. Rúrka hriadeľa | 8. Pripojenie popruhu cez rameno |
| 3. Predné držadlo | 9. Akumulátor |
| 4. Páčka akcelarátor | 10. Spojka na pripojenie aplikácií |
| 5. Bezpečnostná páčka (modely BCi 530 D - DSi 530 D) | 11. Zadný chránič |
| 6. Bezpečnostná páčka (modely BCi 530R D - DSi 530R D) | |

2.3 VYSVETLENIE SYMBOLOV A BEZPEČNOSTNÝCH UPOZORNENÍ (OBR. 2)

Svoj stroj vždy používajte veľmi opatrne. Za týmto účelom sú na stroji umiestnené piktogramy, ktoré vám budú pripomínať hlavné ochranné opatrenia pri práci. Ich význam bude vysvetlený nižšie. Okrem toho vám odporúčame pozorne si prečítať bezpečnostné predpisy, ktoré nájdete v príslušnej kapitole tohto návodu.

Poškodené alebo nečitateľné štítky vymeňte za nové.

1.



POZOR

Tento stroj, pokiaľ ho nebudete používať správnym spôsobom, môže byť nebezpečný pre vás aj pre iné osoby.

2. Pred vykonaním údržby vyberte batériu.
3. Nebezpečenstvo zásahu elektrickým prúdom – Ostaňte v bezpečnej vzdialenosti od elektrických vedení.
4. Ruky udržiavajte ďaleko od rezacích dielov.
5. Stroj nevystavujte dažďu (ani vlhkosti).
6. Značka zhody CE.

7. Typ stroja: **MOTOROVÁ JEDNOTKA.**
8. Sériové číslo.
9. Rok výroby.
10. Napájacie napätie. Zariadenie s jednosmerným prúdom.
11. Zaručená úroveň akustického výkonu.
12. Pozri kapitolu 2.3.1 *Informácie pre používateľov.*
13. Pred prácou s týmto strojom si prečítajte návod na použitie a údržbu.

2.3.1 Informácie pre používateľov



Výrobok spĺňa požiadavky smerníc 2011/65/ES a 2012/19/ES týkajúcich sa znižovania používania nebezpečných látok v elektrických a elektronických zariadeniach, ako aj ich likvidácie.

Tento symbol na stroji znamená, že so zariadením sa po uplynutí životnosti **nesmie** zaobchádzať ako s bežným komunálnym odpadom.

Po uplynutí životnosti stroja ho používateľ bude musieť odovzdať v príslušnom stredisku na zber elektrických a elektronických zariadení alebo pri nákupe **nového podobného zariadenia ho odovzdať predajcovi v pomere jeden starý stroj za jeden nový.**

Vhodným triedením odpadu a odovzdaním zariadenia do zberne, kde sa s ním bude zaobchádzať za dodržiavania primeraných postupov, sa predchádza negatívne dopadu na životné prostredie a zdravie ľudí a napomáha sa recyklácií materiálov zo zariadenia.

Pri vyhodení zariadenia voľne do prírody používateľovi hrozí pokuta v súlade s vnútroštátnymi zákonmi.

SK

POZOR

Batériu zlikvidujte samostatne, nie so strojom!

POZOR

Pozorne si prečítajte aj návod na použitie a údržbu batérie a nabíjačky batérie!

3 VŠEOBECNÉ BEZPEČNOSTNÉ UPOZORNENIA PRE STROJ

POZOR

Prečítajte si všetky bezpečnostné upozornenia, pokyny, ilustrácie a špecifikácie dodané s týmto strojom. Pokiaľ by ste nedodržiavali všetky nižšie uvedené pokyny, môže vás zasiahnuť elektrický prúd, môžete spôsobiť požiar a/alebo vážne zranenia.

POZOR

Ak sa toto zariadenie používa správne, predstavuje rýchly, pohodlný a účinný pracovný nástroj. Ak sa však používa nesprávne alebo bez dodržiavania ochranných opatrení, mohla by sa stať nebezpečným zariadením. Aby bola vaša práca vždy príjemná a bezpečná, dodržiavajte prísne bezpečnostné pravidlá, ktoré sú uvedené v tomto návode na použitie.

POZOR

Tento výrobok počas prevádzky generuje elektromagnetické pole! Toto pole môže v niektorých podmienkach rušiť prevádzku aktívne alebo pasívne zdravotnícke pomôcky! Aby sa znížilo riziko vážnych alebo smrteľných zranení, osobám so zdravotníckymi pomôckami sa odporúča poradiť sa pred používaním tohto výrobku so svojím lekárom!

POZOR

Je nevyhnutné, aby bol pracovník vyškolený na všetky úkony opísané v príručke.

⚠ POZOR

Stroj sa vypne, keď je v stave lock-off a 5 sekúnd podržite stlačenú páčku akcelerátora.

⚠ POZOR

Udržiavajte správny pracovný postoj. Skontrolujte, či sú všetky časti tela vzdialené od rezacích zariadení.

⚠ POZOR

Stroj nikdy nepoužívajte s poškodenými bezpečnostnými funkciami. Bezpečnostné funkcie stroja musíte kontrolovať a udržiavať podľa pokynov uvedených v tejto časti. Ak stroj nezodpovedá podmienkam podľa pokynov kontroly, zavolajte autorizované servisné stredisko a dajte stroj opraviť.

POZNÁMKA

Vnútroštátne predpisy môžu obmedzovať používanie strojového zariadenia.

Všetky upozornenia a pokyny si odložte pre budúce použitie.

SK

1. Stroj nepoužívajte, kým sa podrobne neoboznámate s jeho obsluhou. Začiatocníci by si mali pred prácou obsluhu stroja vyskúšať.
2. Strojové zariadenie smú používať iba dospelé osoby, ktoré pochopili a sú schopné dodržiavať bezpečnostné predpisy, opatrenia a pokyny na obsluhu uvedené v tomto návode. Nikdy nesmiete dovoliť, aby strojové zariadenie používali maloletí.
3. Nepoužívajte chybné batérie. Používajte iba originálne batérie.
4. Dávajte pozor, aby ste sa nedotýkali nebezpečných častí stroja pred vypnutím stroja a kým sa nezastavia nebezpečné rezacie komponenty.
5. Pokiaľ sa do pracovného priestoru dostanú iné osoby, predovšetkým deti alebo zvieratá, stroj zastavte.
6. Pred naštartovaním stroja skontrolujte, či sa páčka akcelerátora pohybuje voľne.
7. Pracujte iba za denného svetla.
8. Pred použitím stroja a po akomkoľvek náraze skontrolujte, či na ňom nie sú znaky opotrebovania alebo poškodenia a podľa potreby zaistite nápravu.
9. Stroj nikdy nepoužívajte, ak sú jeho kryty poškodené alebo chýbajú.
10. Ruky a nohy udržiavajte vždy v dostatočnej vzdialenosti od rezacieho zariadenia, predovšetkým pri štartovaní stroja.
11. Nikdy nepoužívajte náhradné diely ani príslušenstvo, ktoré nedodáva alebo ho neodporúča výrobca stroja.
12. Pred kontrolou, čistením, pred prácou na stroji a pred jeho uskladnením vždy najprv vyberte batériu.
13. Vždy sa uistite, že sú vetracie otvory čisté a nie sú zanesené zvyškami rastlín.
14. Po každom použití stroja vyberte jeho batériu a skontrolujte, či na stroji alebo batérii nie sú znaky poškodenia.
15. Stroj skladujte mimo dosahu detí.
16. Stroj nepoužívajte v zlom počasí, predovšetkým počas búrky s bleskami.
17. Pri odovzdávaní stroja inej osobe vždy vyberte batériu.
18. Je zakázané zapájať k motoru kosačky nástroje alebo mechanizmy, ktoré nie sú odporúčené výrobcom.
19. Všetky štítky a nálepky s výstražnou signalizáciou udržiavajte v dokonalom stave. V prípade poškodenia alebo opotrebovania ich treba včas vymeniť (pozri kapitolu 2.3 *Vysvetlenie symbolov a bezpečnostných upozornení (Obr. 2)*).
20. Okrem bežnej údržby nikdy nerobte zásahy alebo opravy sami. O tento úkon musíte požiadať autorizované servisné stredisko.
21. Oboznámte sa s ovládačmi a so spôsobom používania stroja.
22. Vždy dodržiavajte pokyny výrobcu týkajúce sa údržby.
23. Stroj kontrolujte denne, aby ste sa uistili, že každé zariadenie, bezpečnostné alebo nie, správne funguje.
24. S naštartovaným motorom (alebo ešte teplým) sa nepribližujte k horľavým materiálom.
25. Nepracujte s poškodeným, zle opraveným, nesprávne zmontovaným alebo ináč upraveným strojom. Neodstraňujte, nepoškodzuje a ne deaktivujte žiadne bezpečnostné zariadenie.
26. Žiadnym spôsobom nemeňte regulácie motora (stroj nechávajte v chode pri rýchlosti určenej výrobcom).
27. Stroj skladujte na suchom mieste, ďaleko od zdrojov tepla a nie priamo na zemi.
28. Stroj odovzdajte alebo požičiate len skúseným osobám, ktoré ho vedia správne obsluhovať. So strojom odovzdajte aj návod na použitie, ktorý si treba prečítať ešte pred začatím prác.

29. V prípade potreby akéhokoľvek ďalšieho objasnenia alebo zásahu sa vždy obráťte na vášho predajcu.
30. Tento návod starostlivo uschovajte a pred každým použitím stroja ho konzultujte.
31. Nezabudnite, že majiteľ alebo obsluhujúci pracovník nesú zodpovednosť za úrazy alebo riziká pre iné osoby, ako aj za ich majetok.

3.1 VŠEOBECNÉ BEZPEČNOSTNÉ UPOZORNENIA PRE ELEKTRICKÉ STROJE

Pojem „elektrický stroj“ používaný v upozorneniach označuje elektrické náradie napájané batériou.

Bezpečnosť v pracovnej oblasti

- a. **Pracovnú oblasť udržiajte v čistote a dostatočne osvetlenú.** Pracovné oblasti s neporiadkom a bez dostatočného osvetlenia môžu spôsobovať nehody.
- b. **Elektrické stroje nezapínajte vo výbušnej atmosfére, ako napríklad v prítomnosti horľavých kvapalín, plynov alebo práškov.** Elektrické stroje môžu vytvárať iskry, ktoré môžu spôsobiť vznietenie prachu či výparov.
- c. **Počas používania elektrických strojov nedovoľte, aby sa k pracovnej oblasti priblížili deti alebo akákoľvek iná osoba.** Pripadne rušivé podnety môžu spôsobiť stratu kontroly.

Elektrická bezpečnosť

- a. **Zástrčky elektrických strojov musia byť vhodné pre zásuvky elektrickej siete. Nikdy neupravujte elektrickú zástrčku. Na elektrických strojoch s uzemnením nepoužívajte adaptéry zástrčky.** Správne používanie neupravených zástrčiek s kompatibilnými zásuvkami obmedzuje riziko úrazu elektrickým prúdom.
- b. **Zabráňte kontaktu tela s uzemnenými povrchmi, ako sú rúry, radiátory, sporáky a chladničky.** Riziko úrazu elektrickým prúdom je vyššie, pokiaľ sa telo dostane do styku s predmetmi, ktoré sa vybijajú do zeme.
- c. **Elektrické náradie nevystavujte dažďu ani ho nenechávajte vo vlhkom prostredí.** Ak by do elektrického stroja vnikla voda, zvýšilo by sa riziko úrazu elektrickým prúdom.
- d. **Nepoužívajte elektrický napájací kábel nesprávnym spôsobom. Elektrický kábel nepoužívajte na prepravovanie ani ťahanie elektrického stroja, ani na vytiahnutie zástrčky z elektrickej zásuvky. Elektrický kábel udržiajte mimo dosah tepla, oleja, ostrých hrán a pohybujúcich sa dielov.** Poškodené alebo zamotané elektrické káble zvyšujú nebezpečenstvo úrazu elektrickým prúdom.
- e. **Pri práci s elektrickým strojom vonku používajte predlžovací kábel vhodný pre použitie vonku.** Používanie elektrického kábla určeného do vonkajšieho prostredia znižuje riziko zásahu elektrickým prúdom.
- f. **Pri používaní elektrického stroja na vlhkom mieste používajte prúdový chránič na ochranu pred zvyškovým prúdom (RCD).** Použitie RCD znižuje riziko úrazu elektrickým prúdom.

SK

Osobná bezpečnosť

- a. **Dávajte pozor, sledujte, čo robíte, a pri používaní elektrického náradia postupujte rozumne. Nepoužívajte elektrický stroj, keď ste unavený alebo pod vplyvom drog, alkoholu alebo liekov.** Chvilka nepozornosti počas používania elektrických strojov môže spôsobiť vážne úrazy.
- b. **Používajte osobné ochranné prostriedky. Vždy si chráňte oči.** Ochranné prostriedky ako masky proti prachu, bezpečnostná protišmyková obuv, prilby alebo ochrana sluchu používané vo vhodných podmienkach znižujú riziko osobných úrazov.
- c. **Zabráňte náhodnému zapnutiu. Pred zapojením stroja ku zdroju napájania a/alebo k batérii, pred prenesením alebo prepravou stroja sa uistite, že je vypínač v polohe off (vypnuté).** Prenášanie elektrických strojov s prstom na vypínači alebo zapojenie do elektrickej siete, keď je zapnutý vypínač, zvyšuje riziko nehôd.
- d. **Pred naštartovaním elektrického stroja vyberte kľúč na nastavenie.** Ak necháte kľúč pripojený k otáčajúcej sa časti elektrického stroja, môže dôjsť k osobným úrazom.
- e. **Nepreťažujte sa. Snažte sa stáť pevne, vždy udržiavajte rovnováhu,** aby ste mali čo najlepšiu kontrolu nad elektrickým strojom aj v nepredvídaných situáciách.
- f. **Vhodne sa oblečte. Nenoste voľné oblečenie ani šperky. Udržiajte svoje vlasy a odev mimo dosahu pohyblivých častí.** Voľné oblečenie, šperky alebo dlhé vlasy sa môžu zachytiť v pohyblivých častiach.
- g. **Ak máte k dispozícii zariadenia na pripojenie príslušenstva na odsávanie a zber, skontrolujte, či sú dobre zapojené, a používajte ich správnym spôsobom.** Používanie týchto zariadení môže znížiť nebezpečenstvo hroziace v prítomnosti prachu.

- h. **Nedovoľte, aby zručnosti získané častým používaním stroja viedli u vás k zníženiu pozornosti a k ignorovaniu zásad bezpečnosti súvisiacich s náradím.** Neopatrnosť môže viesť počas zlomku sekundy k spôsobeniu vážneho zranenia.

Používanie a údržba elektrického stroja

- a. **Elektrický nástroj nepreťažujte. Elektrický stroj používajte na určený účel.** Elektrický stroj správneho typu funguje lepšie a bezpečnejšie pri rýchlosti, pre ktorú bolo navrhnuté.
- b. **Elektrický nástroj nepoužívajte, ak ho vypínač nezapína alebo nevypína správne.** Ak sa nedá ovládať vypínač elektrického stroja, stroj môže byť nebezpečný a musíte ho dať opraviť.
- c. **Pred vykonaním akýchkoľvek úprav, výmenou príslušenstva alebo uskladnením elektrických zariadení odpojte zástrčku z elektrickej zásuvky a/alebo, ak je odnímateľná, vyberte batériu elektrického stroja.** Tieto ochranné bezpečnostné opatrenia znižujú riziko náhodného naštartovania elektrického stroja.
- d. **Elektrické stroje odkladajte mimo dosahu detí, nedovoľte, aby ho používali osoby, ktoré nepoznajú spotrebič ani osoby, ktoré si neprečítali tento návod.** Elektrické stroje sú v rukách neskúsených pracovníkov nebezpečné.
- e. **Údržba elektrických strojov a príslušenstva. Skontrolujte, či pohyblivé diely nie sú nezarovnané alebo zablokované, či na nástroji nie sú zlomené diely alebo či stroj nie je v stave, ktorý by mohol ohroziť jeho správne fungovanie. Ak je zariadenie poškodené, nechajte ho pred použitím opraviť.** Mnoho nehôd je spôsobených zanedbanou údržbou elektrického náradia.
- f. **Rezacie zariadenia udržiavajte nabrúsené a v čistote.** Ak sa na nich robí správna údržba, rezacie nástroje s ostrými okrajmi sa zaseknú menej často a ľahšie sa ovládajú.
- g. **Elektrický stroj, príslušenstvo, hroty a pod. používajte podľa tohto návodu, berte ohľad na pracovné podmienky a vykonávanú prácu.** Použitie elektrického stroja na iné ako určené účely môže vyvolať nebezpečnú situáciu.
- h. **Udržiavajte rukoväť a plochy určené na uchopenie suché a čisté a dbajte na to, aby neboli znečistené olejom alebo mazivom.** Klzké rukoväti a plochy určené na uchopenie neumožňujú bezpečnú manipuláciu a kontrolu stroja v neočakávaných situáciách.

Používanie a údržba akumulátorového stroja

- a. **Batériu nabíjajte výhradne použitím špecifickej nabíjačky určenej výrobcom.** Používanie nabíjačky nevhodnej pre batériu nástroja môže spôsobiť požiar.
- b. **Používajte elektrické nástroje iba s kompatibilnými súpravami článkov akumulátora.** Používanie akejkoľvek inej súpravy akumulátorov môže spôsobiť poranenia alebo požiar.
- c. **Ak súpravu akumulátorov nepoužívate, nenechávajte ju blízko kovových predmetov, ako sú kancelárske sponky, mince, kľúče, klince, skrutky alebo iné malé kovové predmety, ktoré by mohli vytvoriť skrat medzi dvoma svorkami.** Skrat na koncovkách akumulátora môže spôsobiť popálenie alebo požiar.
- d. **Pri nesprávnom používaní akumulátora z neho môže vytiecť kvapalina: zabráňte kontaktu. V prípade náhodného kontaktu s kvapalinou postihnuté miesto opláchnite vodou. Ak sa kvapalina dostane do kontaktu s očami, ihneď vyhľadajte lekársku pomoc.** Kvapalina, ktorá vyteká z batérie, môže spôsobiť podráždenie alebo poleptania pokožky.
- e. **Súpravu článkov akumulátora ani nástroj nepoužívajte, ak sú poškodené alebo nejako modifikované.** Poškodené alebo modifikované akumulátory môžu znamenať neočakávané správanie s možnosťou požiaru, výbuchu alebo rizika úrazov.
- f. **Akumulátor ani súpravu článkov akumulátora nevystavujte ohňu ani nadmerným teplotám.** Vystavenie ohňu alebo teplotám nad 130 °C (265 °F) môže spôsobiť výbuch.
- g. **Dodržiavajte pokyny na správne nabíjanie akumulátora a nenabíjajte ho v prostredí s teplotou odlišnou od teplôt špecifikovaných v návode.** Nevhodne nabíjaná batéria alebo pri nabíjaní mimo špecifikovaného teplotného intervalu môže poškodiť batériu a zvýšiť riziko požiaru.

Servis

- a. **Údržbu elektrického stroja dajte urobiť kvalifikovaným pracovníkom a používajte iba vhodné náhradné diely a originálne komponenty.** Tým sa zaistí zachovanie bezpečnosti stroja.
- b. **Nikdy nevykonávajte údržbu poškodenej súpravy článkov akumulátora.** Údržbu akumulátorov smie vykonávať iba výrobca alebo autorizované servisné strediská.

3.2 OSOBNÉ OCHRANNÉ PROSTRIEDKY (OOP)

Za osobný ochranný prostriedok (OOP) sa považuje každý prostriedok používaný pracovníkom obsluhy s cieľom chrániť ho v prípadoch ohrozenia zdravia počas práce, ako aj každý prostriedok alebo zariadenie určené na takýto účel. Používanie OOP neodstraňuje nebezpečenstvo úrazu, ale v prípade nehody sa znižia jeho dôsledky.

Nižšie je uvedený zoznam osobných ochranných prostriedkov, ktoré treba používať počas obsluhy stroja:

- **Noste ochranné topánky proti porezaniu vybavené protišmykovou podrážkou a ocelovými špičkami.**
- **Noste ochranné okuliare alebo štít na ochranu tváre a ochrannú prilbu.**
- **Používajte ochranné prostriedky sluchu, napríklad slúchadlá na zníženie hluku alebo zátky do uší.**



POZOR

Používanie pomôcok na ochranu sluchu vyžaduje vyššiu pozornosť a opatrosť, pretože pracovník vníma výstražné zvukové signály (krik, zvukové výstrahy a pod.) horšie. Vhodné ochranné prostriedky znižujú riziko straty sluchu.

- **Noste rukavice, ktoré maximálne pohlcujú vibrácie.**
- **Noste homologovaný ochranný odev. Ideálnym pracovným odevom je bunda a pracovné nohavice na traky.**



POZOR

Odev musí byť vhodný pre prácu a pohodlný. Noste priliehavý odev, ktorý vás primerane ochráni. Nenoste odev, šály, kravaty, ani iné predmety, ktoré by sa mohli zachytiť do stroja, v kríkoch a pod. Dlhé vlasy si zopnite a chráňte ich.

POZNÁMKA

Pri výbere vhodného odevu si nechajte poradiť svojím predajcom.

SK

4 PRAVIDLÁ POUŽÍVANIA

Ako používať elektrický stroj napájaný batériou

- Nepracujte na mokrom a šmyklavom povrchu, na veľmi nerovnom teréne ani na prudkých svahoch, ktoré nezaručujú stabilitu pracovníka počas pri práci.
- Nikdy nebežte, ale kráčajte pomaly a dávajte pozor na nerovnosti terénu a na prítomnosť rôznych prekážok.
- Stroj pred položením na nejakú plochu zastavte.
- Zhodnotte riziko vyplývajúceho z práce na určitom druhu terénu urobte všetky ochranné opatrenia nevyhnutné na zaručenie vlastnej bezpečnosti, predovšetkým na svahoch, na nerovnomerných, šmyklavých alebo pohyblivých terénoch.
- Na svahoch pracujte priečne na sklon, nikdy smerom k svahu alebo dolu svahom.
- Dávajte veľký pozor na zrúzy, jamy alebo okraje plošín.
- Pri používaní stroja v blízkosti cesty dávajte pozor na premávku.
- Dávajte pozor na elektrické káble pod napätím.
- Stroj nesmú používať osoby, ktoré ho nedokážu držať pevne oboma rukami a/alebo ktoré nedokážu pri práci ostať stáť na nohách a v rovnováhe.
- Stroj nesmie súčasne používať viac osôb.
- Stroj nesmie používať osoba, ktorá je unavená alebo sa necíti dobre, ktorá požila nejaké lieky, drogy, alkohol alebo škodlivé látky, ktorých účinky ovplyvňujú jej pozornosť.

Odporúčania pre začiatočníkov

Pred prvým použitím stroja sa dôkladne oboznámte so strojom, vyskúšajte si najvhodnejšiu techniku tak, že skúsíte pevne uchopiť držadlá najvhodnejším spôsobom a začnete vykonávať pohyby ako pri práci.

4.1 DOPLNKOVÉ BEZPEČNOSTNÉ PREDPISY

1. Pozorne si prečítajte pokyny.
2. Oboznámte sa s ovládačmi a so spôsobom používania stroja.

3. Dávajte pozor, aby ste sa nedotýkali nebezpečných častí stroja pred vypnutím stroja a kým sa nezastavia nebezpečné rezacie komponenty.
4. Noste ochranné okuliare.
5. Nikdy nedovoľte, aby stroj používali deti alebo osoby, ktoré nemajú dostatočné skúsenosti a nepoznajú pokyny na jeho používanie.
6. Pokiaľ sa do pracovného priestoru dostanú iné osoby, predovšetkým deti alebo zvieratá, stroj zastavte.
7. Pracujte iba za denného svetla.
8. Pred použitím stroja a po akomkoľvek náraze skontrolujte, či na ňom nie sú znaky opotrebovania alebo poškodenia a podľa potreby zaistíte nápravu. Stroj kontrolujte, aby ste sa uistili, že každé zariadenie, bezpečnostné alebo nie, správne funguje.
9. Stroj nikdy nepoužívajte, ak sú jeho kryty poškodené alebo chýbajú.
10. Ruky a nohy udržiavajte vždy v dostatočnej vzdialenosti od pohybujúcich sa dielov, predovšetkým pri štartovaní stroja.
11. Nikdy nepoužívajte náhradné diely ani príslušenstvo, ktoré nedodáva alebo ho neodporúča výrobca stroja.
12. Pred kontrolou, čistením, pred prácou na stroji a pred jeho uskladnením vždy najprv vyberte batériu.
13. Vždy sa uistite, že sú vetracie otvory čisté a nie sú zanesené zvyškami rastlín.
14. Po každom použití stroja vyberte jeho batériu a skontrolujte, či na stroji alebo batérii nie sú znaky poškodenia.
15. Stroj skladujte mimo dosahu detí.
16. V prípade nehody alebo nejakého poškodenia stroja okamžite prerušte prácu.
17. Stroj nepoužívajte v zlom počasí, predovšetkým počas búrky s bleskami.
18. Pri odovzdávaní stroja inej osoby vždy vyberte batériu.

Manipulácia s elektrickými strojmi napájanými batériou a ich správne používanie

- a. Pred vložením batérie sa uistite, že je zariadenie vypnuté. Vloženie batérie do zapnutého elektrického stroja môže spôsobiť nehody.
- b. Na nabíjanie batérie používajte iba nabíjačky odporúčané výrobcom. Nabíjačky batérií sú zvyčajne určené pre daný typ batérie. Ak sa používajú s inými druhmi, hrozí nebezpečenstvo požiaru.
- c. Používajte iba batérie špeciálne určené pre váš stroj. Použitie iných batérií môže spôsobiť úrazy a riziko požiaru.
- d. Pokiaľ batériu nepoužívate, dávajte pozor, aby sa k nej nedostali kancelárske pony, mince, kľúče, klince, skrutky ani iné malé kovové predmety, ktoré by mohli spôsobiť skrat kontaktov. Skrat medzi kontaktmi batérie môže spôsobiť popálenie alebo požiar.
- e. Skontrolujte, či je batéria v dobrom stave a či na nej nie sú znaky poškodenia. Stroj nepoužívajte, pokiaľ je batéria poškodená alebo opotrebovaná.

4.2 POKYNY NA POUŽÍVANIE AKUMULÁTOROV

Všeobecné bezpečnostné opatrenia

- Batéria nesmie ostať nikdy otvorená.



POZOR

Použitie batérie nehádzte do ohňa. NEBEZPEČENSTVO VÝBUCHU!

- Nabíjačku batérie zapájajte iba do elektrických zásuviek s napätím uvedeným na identifikačnom štítku.
- Používajte iba originálnu batériu.
- Pri dlhodobom používaní sa môže batéria zohriať. Pred opätovným nabitím ju nechajte vychladnúť.
- Batériu ani nabíjačku batérie neuskładňujte v dosahu detí.
- Batériu nepoužívajte na miestach, kde sú horľavé výpary alebo horľavé látky.
- Batérie nabíjajte iba pri teplote v rozsahu 10 °C až 40 °C.
- Batérie uchovávajte v prostredí s teplotami v rozsahu 0 °C až 23 °C.
- Na kontaktoch akumulátorov nikdy nevyvolávajte skrat a nezapájajte ich ku kovovým predmetom.
- Počas prepravy batérií dávajte pozor, aby sa ich kontakty vzájomne nespojili a na prepravu nepoužívajte kovové nádoby.
- Skrat batérie môže spôsobiť výbuch. V každom prípade, skrat akumulátor poškodí.
- Pravidelne kontrolujte, či kábel nabíjačky batérie nie je poškodený. Ak je kábel poškodený, bude treba nabíjačku batérie vymeniť.
- Pred odložením na zimu batérie úplne nabite.

- Batéria sa môže nabíjať iba pomocou nabíjačky batérie CRG 520.

5 MONTÁŽ

POZOR

Pri montáži komponentov dávajte veľký pozor, aby ste nenarušili bezpečnosť a účinnosť stroja. Pokiaľ by ste mali nejaké pochybnosti, požiadajte o pomoc autorizované servisné stredisko.

POZOR

Obal treba odstraňovať a stroj montovať na rovnom a pevnom povrchu, kde máte dostatočný priestor na premiestňovanie stroja a na manipuláciu s obalmi, pričom vždy používajte vhodné nástroje.

Obaly sa musia likvidovať v súlade s platnými lokálnymi predpismi. Z bezpečnostných dôvodov sa batéria s lítiovými iónmi (ak je súčasťou dodávky) dodáva oddelene od stroja a čiastočne nabitá. Pred použitím stroja bude nevyhnutné nabiť batériu spôsobom opísaným v kapitole 6.2 *Nabíjanie batérie*.

5.1 MONTÁŽ DRŽADLA (OBR. 9)

- Uistite sa, že batéria nie je vložená na mieste v stroji.
- Vsuňte prednú rukoväť (A) na rúčku hriadeľa (B) s vekom (C).
- Vsuňte skrutky (D) a upevnite držadlo.
- Poloha rukoväti sa dá upraviť v závislosti od potrieb obsluhujúceho pracovníka.

POZOR

Namontujte držadlo (A, Obr. 10) medzi šípky nálepky (B, Obr. 10) a potom namontujte zadné držadlo. Tento typ montáže platí pre obe držadlá.

POZNÁMKA

Displej je k dispozícii len na modeloch BCi 530 D - DSi 530 D).

5.2 MONTÁŽ AKUMULÁTORA

Zatlačte batériu na miesto, aby správne zapadla a zaistila sa.

POZOR

Používajte iba originálne batérie. Používanie batérií nesprávneho typu môže predstavovať riziko požiaru, explózií a osobných úrazov.

POZOR

Používať sa dajú iba batérie 2,5 Ah a 4 Ah spárované s nabíjačkami CRG 520.

Vybratie batérie

Stlačte tlačidlo (D, Obr. 6), aby sa batéria vysunula.

POZOR

Pozorne si prečítajte aj návod na použitie a údržbu batérie a nabíjačky batérie!

5.3 MONTÁŽ ZADNÉHO KRYTU

Zostavte dva diely chrániča (A, Obr. 8). Upevnite skrutkami (B, Obr. 8).

**POZOR****Odporúča sa namontovať zadný chránič.****5.4 MONTÁŽ A DEMONTÁŽ APLIKÁCIE NA STROJI (OBR. 3)****5.4.1 Montáž**

1. Uvoľnite spoj (E) otočením gombíka (C) v smere proti otáčaniu hodinových ručičiek.
2. Zarovnajzte výstupok aplikácie (B) s drážkou (A) na spoji (E).
3. Vsuňte rúrku aplikácie (D) do spoja (E) až po zarážku.

POZNÁMKA

Aby ste si uľahčili úkon, otočte nástroj aplikácie, aby prevodový hriadeľ zapadol do správnej polohy. Skontrolujte, či v spoji nie sú nečistoty.

4. Pevne utiahnite gombík (C) otočením v smere hodinových ručičiek.

SK

5.4.2 Demontáž

Uvoľnite prípojku otočením gombíka (C) v smere proti otáčaniu hodinových ručičiek a vytiahnite aplikáciu.

5.4.3 Schválené aplikácie

Na jednotku motora sa môžu namontovať nasledujúce aplikácie:

Aplikácia krovinnorezu	D-BCI 35 D
Aplikácia orezávača	D-PPH
Aplikácia nožnic na živé ploty	D-HCH
Aplikácia vyfukovača	D-BV
Aplikácia nadstavca	H

6 PRÍPRAVA NA PRÁCU**6.1 KONTROLA STROJA****POZOR****Uistite sa, že batéria nie je vložená na mieste v stroji.**

Pred začatím práce bude treba:






- skontrolujte, či sa páka akcelerátora a bezpečnostná páčka môžu voľne pohybovať bez pôsobenia veľkej sily a či sa po uvoľnení vrátia automaticky a rýchlo do neutrálnej polohy;
- skontrolujte, či páčka akcelerátora ostane zablokovaná, pokiaľ nestlačíte bezpečnostnú páčku;
- skontrolujte, či sú vetracie chladiace otvory čisté;
- skontrolujte, či sú držadlá a chrániče na stroji čisté a suché, správne namontované a pevne upnuté k stroju;
- skontrolujte, či nasadené príslušenstvo a ochranné kryty nie sú poškodené;
- skontrolujte, či na stroji nie sú znaky opotrebovania alebo poškodenia spôsobené nárazmi alebo inými príčinami a podľa potreby zaistíte nápravu;
- skontrolujte, či je batéria v dobrom stave a či na nej nie sú znaky poškodenia. Stroj nepoužívajte, pokiaľ je batéria poškodená alebo opotrebovaná;
- nabíjajte batériu spôsobom opísaným v kapitole 6.2 *Nabíjanie batérie*.

6.2 NABÍJANIE BATÉRIE

Informácie týkajúce sa správneho používania, režimu a monitorovania úrovne dopĺňania a legendy indikátorov nájdete v návode na použitie a údržbu nabíjačky batérií.

6.3 DISPLEJ (OBR. 4) (ŠPECIFICKÝ PRE MODELY BCI 530 D - DSI 530 D)

Displej zapnete jedným stlačením tlačidla ON/OFF (A).

Ikona	Opis
	Kontrolka alarmu. Indikuje, že na stroji sa vyskytol nejaký problém, ktorý môže vyriešiť pracovník obsluhy. Príklad: prehriatie batérie alebo preťaženie stroja. Prerušte prácu a nechajte stroj niekoľko minút chladnúť. Farba indikuje typ alarmu: <ul style="list-style-type: none">• Zelená: stroj je v stave lock-off.• Modrá: problém s batériou.• Červená: problém so strojom/riadiacou jednotkou (možné prehriatie).
	Servisná kontrolka. Indikuje, že sa mohol vyskytnúť problém, ktorý nedokáže vyriešiť pracovník obsluhy. Okamžite prerušte prácu a čo najskôr požiadajte o pomoc autorizované servisné stredisko.
	Modrá kontrolka. Po pripojení k mobilnému zariadeniu sa rozsvieti modrou farbou. Pozri kapitolu 7.3 <i>Mobilná aplikácia</i> .
	Indikátor nabitia batérie. Počas používania stroja indikátor svieti. Farba indikuje stav nabitia: <ul style="list-style-type: none">• Zelená: nabitie vyššie nad 50 %• Žltá: nabitie v rozsahu 50 % – 10 %• Červená: nabitie nižšie než 10 %
	Indikátor rýchlosti zariadenia. Štyri úrovne rýchlosti. Pri zapnutí stroja je rýchlosť nastavená na tretiu úroveň. Ak chcete zmeniť rýchlosť, stlačte vypínač ON/OFF (A). Rýchlosť sa nastavuje iba vo zvyšujúcom sa poradí (príklad: 1-2-3-4-1-2-3-4 atď.).

SK

7 POUŽÍVANIE HNACEJ JEDNOTKY

7.1 ŠTARTOVANIE (OBR. 12) (ŠPECIFICKÉ PRE BCI 530 D - DSI 530 D)

POZOR

Ak na motorovej hnacej jednotke nie je namontované žiadne príslušenstvo, je prevodový hriadel' prístupný zvonka. NIKDY NEŠTARTUJTE hnciu jednotku bez namontovaného zariadenia. Používanie hnacej jednotky bez namontovaných schválených zariadení môže spôsobiť vážne zranenia používateľa a/alebo poškodenie samotnej jednotky.

POZOR

Pred naštartovaním stroja skontrolujte, či je aplikácia namontovaná správne a či nie je v kontakte s cudzími predmetmi.

POZOR

Pred naštartovaním stroja skontrolujte, či sa páčka akcelarátoru pohybuje voľne.

Pred naštartovaním stroja vložte batériu (A, Obr. 11) na jej miesto v stroji.

Naštartovanie stroja:

- Stlačte tlačidlo ON/OFF (D).
- Stroj pevne uchopte oboma rukami.

- Po stlačení tlačidla ON/OFF aktivujte do piatich sekúnd bezpečnostnú páčku (E).
- Aktivujte páčku akcelerátora (C).

Ak chcete ukončiť stav zaistenia lock-off, stlačte tlačidlo ON/OFF (D) na displeji.

7.2 ŠTARTOVANIE (OBR. 13) (ŠPECIFICKÉ PRE BCI 530R D - DSI 530R D)



POZOR

Pred naštartovaním stroja skontrolujte, či sa páčka akcelerátora pohybuje voľne.

Pred naštartovaním stroja vložte batériu (A, Obr. 11) na jej miesto v stroji.

Naštartovanie stroja:

- Stroj pevne uchopte oboma rukami.
- Aktivujte bezpečnostnú páčku (E).
- Aktivujte páčku akcelerátora (C).

7.3 MOBILNÁ APLIKÁCIA

SK

7.3.1 Zapojte stroj k aplikácii

Zapnite stroj V strojoch vybavených displejom sa modrá kontrolka rozsvieti nepretržite po pripojení k mobilnému zariadeniu. Vyhľadávanie sa dá obnoviť vybratím a opätovným vložením batérie. Špecifické detaily uvádzajú pokyny v príslušnej aplikácii (Oleo-Mac Hub - Efc Hub). Aplikácia je bezplatná pre mobilné zariadenia a poskytuje rozšírené funkcie (doplnkové informácie o stroji, detaily, príručka, diely stroja a údržba). Stroje vybavené integrovanou technológiou wireless sa môžu pripojiť k mobilným zariadeniam a aktivovať doplnkové funkcie.

7.3.2 Prvé použitie aplikácie

1. Stiahnite aplikáciu na vlastné mobilné zariadenie.
2. Zaregistrujte sa v aplikácii.
3. Postupujte podľa pokynov na pripojenie a registráciu stroja.

POZNÁMKA

Aplikácia Oleo-Mac Hub - Efc Hub je dostupná na stiahnutie na všetkých trhoch. Podrobné informácie vám poskytne autorizované servisné stredisko.

7.4 ZASTAVENIE STROJA (OBR. 12) (ŠPECIFICKÉ PRE BCI 530 D - DSI 530 D)

Na 5 sekúnd uvoľníte bezpečnostnú páčku (E), stroj sa prepne do stavu lock-off (6.3 Displej (Obr. 4) (špecifický pre modely BCI 530 D - DSI 530 D)). Keď je stroj v stave lock-off, podržte 5 sekúnd stlačení páčku akcelerátora (C).

7.5 VYPNUTIE MOTORA (OBR. 13) (ŠPECIFICKÉ PRE BCI 530R D - DSI 530R D)

Stroj zastavíte uvoľnením páčky spínača (C). Stroj sa opätovne naštartuje, ak znovu stlačíte páčku spínača (C). Ak chcete stroj úplne vypnúť, vyberte batériu.

8 PREVÁDZKOVÉ REŽIMY A PRACOVNÉ TECHNIKY

POZOR

Pre vašu bezpečnosť a bezpečnosť ostatných osôb:

1. Stroj nepoužívajte bez toho, že by ste si pozorne prečítali pokyny. Oboznámte sa s ovládačmi a so spôsobom používania stroja. Naučte sa ho rýchlo zastaviť.
2. Nezabudnite, že za nehody, poškodenie majetku a úrazy zodpovedá pracovník obsluhy alebo používateľ stroja.
3. Pri práci noste vhodný odev. Váš predajca vám poskytne informácie o najvhodnejších osobných ochranných prostriedkoch, ktoré zaručia bezpečnosť a ochranu pri práci.
4. Pracujte iba za denného svetla alebo pri dostatočnom umelom osvetlení.
5. Dôkladne skontrolujte celý pracovný priestor a odstráňte všetko, čo by mohol stroj pri práci odhodiť (konáre, drôty, skryté káble a pod.).
6. Zastavte stroj a vyberte batériu z miesta na stroji:
 - ak stroj začne zvláštne vibrovať: v takom prípade sa snažte okamžite odhaliť príčinu vibrácií a dajte urobiť kontroly v autorizovanom servisnom stredisku;
 - vždy, keď necháte stroj bez dohľadu;
 - pred kontrolou, čistením alebo pred prácou na stroji;
 - po zasiahnutí cudzieho telesa. Pred opätovným použitím stroja skontrolujte, či na ňom nie sú znaky poškodenia a podľa potreby zaistíte nápravu;
 - pred uskladnením stroja.
7. Aby ste predišli nebezpečenstvu požiaru, nenechávajte horúci stroj na listí alebo na suchej tráve.

OPATRNE

Nikdy nezabudnite, že nesprávne použitý elektrický stroj môže byť pre iných nebezpečným nástrojom alebo ich môže rušiť. Vzhľadom na iné osoby a prostredie:

- Stroj nepoužívajte v prostredí a v čase, kedy môže rušiť iné osoby.
- Dôsledne dodržiavajte miestne predpisy o likvidácii poškodených dielov a komponentov poškodzujúcich životné prostredie.

8.1 POPRUH (OBR. 15)

Popruh je k dispozícii ako doplnkové príslušenstvo.

Správne nastavenie popruhu umožní náležité vyváženie stroja a vhodnú vzdialenosť od zeme.

- Noste popruh.
- Zaveste stroj na popruh prostredníctvom skoby (A, Obr. 15).
- Nastavte háčik (B, Obr. 15) tak, aby ste dosiahli lepšie vyváženie stroja.
- Nastavte pracku tak, aby sa dosiahla správna výška stroja.

POZOR

Pri práci so strojom vždy používajte popruh a držte rukoväť stroja obidvoma rukami.

8.2 UKONČENIE PRÁCE

Po ukončení práce zastavte stroj podľa predchádzajúceho opisu.

POZOR

Pred uskladnením stroja v akomkoľvek priestore nechajte stroj najprv vychladnúť.

S cieľom znížiť riziko požiaru odstráňte zo stroja všetky zvyšky trávy, listov alebo maziva. Nádoby s materiálom z kosenia nenechávajte v miestnosti so strojom.

SK

9 ÚDRŽBA

POZOR

- Počas vykonávania údržby vždy noste ochranné rukavice.
- Nevykonávajte údržbu, kým je motor alebo batéria horúca. Zastavte stroj a nechajte ho vychladnúť. Údržbu vykonávajte na vypnutom stroji a s vybraťou batériou.
- Nevykonávanie údržby alebo jej nesprávne vykonávanie, odstránenie alebo modifikácia bezpečnostných krytov a/alebo použitie neoriginálnych náhradných dielov môžu spôsobiť vážne alebo aj smrteľné zranenia pracovníkov alebo tretích osôb.

POZOR

Pre vašu bezpečnosť a bezpečnosť ostatných osôb:

- Po každom použití stroja vyberte jeho batériu a skontrolujte, či na stroji alebo batérii nie sú znaky poškodenia.
- Nevyhnutným predpokladom dlhodobej účinnosti a bezpečnosti pri práci so strojom je správne vykonávaná údržba.
- Matice a skrutky udržiavajte utiahnuté, aby ste zaistili bezpečnú prevádzku.
- Stroj nikdy nepoužívajte, keď sú jeho časti opotrebované alebo poškodené. Poškodené alebo opotrebované diely treba vymeniť, nesmú sa opravovať.
- Používajte iba originálne náhradné diely. Diely nedostatočnej kvality môžu poškodiť stroj a ohroziť bezpečnosť.

POZOR

počas vykonávania údržby vyberte batériu z miesta na stroji.

9.1 CHLADENIE STROJA

Aby ste predišli prehriatiu a poškodeniu stroja, mriežky na prívod vzduchu na chladenie musia byť vždy čisté, nesmú byť zanesené trávou a zvyškami rastlín.

9.2 SPOJKA NA PRIPOJENIE APLIKÁCIÍ

Aby bolo zaručené stabilné a správne fungovanie stroja, je nevyhnutné, vždy po 30 hodinách práce so strojom, odmontovať aplikáciu (D, Obr. 3), namazať prevodový hriadeľ vnútri spoja (E, Obr. 3) prevodový hriadeľ na konci aplikácie (D, Obr. 3). Používajte molybdénové bisulfidové mazadlo vysokej kvality. Pri každej zmene aplikácie skontrolujte namazanie spoja.

9.3 MIMORIADNA ÚDRŽBA

Po ukončení sezóny, po intenzívnom používaní alebo vždy po dvoch rokoch bežného používania je nevyhnutné zabezpečiť generálnu kontrolu, ktorú musí vykonať špecializovaný technik autorizovaného strediska.

Adresu najbližšieho autorizovaného servisného strediska uvádza: <https://www.myemak.com/int/filiali-e-distributori/distributori>.

POZOR

- Všetky úkony údržby, ktoré nie sú uvedené v tomto návode, sa musia vykonať v Autorizovanom servisnom stredisku. Aby bola zaručená nepretržitá a správna činnosť stroja, nezabudnite, že pri prípadnej výmene jeho dielov sa musia použiť výhradne **ORIGINÁLNE NÁHRADNÉ DIELY**.
- Prípadne neautorizované úpravy a/alebo použitie neoriginálnych náhradných dielov môžu spôsobiť vážne alebo aj smrteľné zranenia pracovníkov alebo tretích osôb a sú príčinou okamžitej straty platnosti záruky.

9.4 TABUĽKA ÚDRŽBY

Údržba	Každodenná údržba	Mesačná údržba
Očistíte vonkajší povrch stroja čistou a suchou handrou. Nikdy nepoužívajte vodu.	X	
Držadlá udržiavajte suché, čisté, bez stôp oleja a mazív.	X	
Uistite sa, že tlačidlo na zapnutie a vypnutie funguje správne a že nie je poškodené.	X	
Uistite sa, že páka akcelerátora a bezpečnostná páčka fungujú správne a bezpečne.	X	
Skontrolujte, či nie je poškodený nejaký ovládač, a či všetky ovládače fungujú správne.	X	
Skontrolujte správne utiahnutie matíc a skrutiek.	X	
Skontrolujte, či nie je poškodená batéria.	X	
Skontrolujte nabitie batérie.	X	
Skontrolujte, či batéria nie je prasknutá a či funguje.	X	
Skontrolujte zapojenia medzi batériou a strojom a skontrolujte aj zapojenie batérie a nabíjačky.		X

SK

10 PREPRAVA



POZOR

Pri preprave strojového zariadenia na vozidle skontrolujte, či je stroj k vozidlu dobre upevnený remeňmi. Stroj treba prepravovať vo vodorovnej polohe, pričom sa musia dodržiavať pravidlá pre prepravu takýchto strojov.

- Vypnite stroj, počkajte na zastavenie rezacieho zariadenia a vyberte batériu z priehradky.
- Stroj uchopte iba za držadlá a nasmerujte rezacie zariadenie opačne vzhľadom na smer pohybu.

11 USKLADNENIE

Ak ostane stroj bez používania dlhú dobu:

- Vyberte batériu (prečítajte si aj príručku batérie, aby ste ju správne uskladnili).
- Batérie odkladajte mimo dosahu detí, na tmavom a suchom mieste s teplotou $0 \div 23 \text{ }^{\circ}\text{C}$, bez prachu a bez korozívnych plynov. Vyhýbajte sa skladovaniu na priamom slnečnom svetle.
- Počas používania je batéria chránená proti preťaženiu poistkou, ktorá stroj vypne a zabráni jeho prevádzke.
- Nechajte stroj v prevádzke naprázdno, aby sa úplne vyprázdnila aj výstupná trubica a čerpadlo oleja.
- Po ukončení práce stroj dôkladne vyčistite od prachu a zvyškov rastlín, opravte a vymeňte poškodené diely.
- Stroj sa musí uchovávať na suchom mieste, chránený pred poveternosťnými vplyvmi.
- Stroj skladujte mimo dosahu detí.
- Úkony pri uvedení do prevádzky po zimnom uskladení sú rovnaké ako pri bežnom naštartovaní stroja (pozri kapitoly 7.1 Štartovanie (Obr. 12) (špecifické pre BCi 530 D - DSi 530 D), 7.2 Štartovanie (Obr. 13) (špecifické pre BCi 530R D - DSi 530R D)).

12 OCHRANA ŽIVOTNÉHO PROSTREDIA

Ochrana životného prostredia je významným a primárnym aspektom pri používaní strojového zariadenia a je na prospech spolužitia osôb a ochranu prostredia, v ktorom žijeme.

- Snažte sa nerušiť okolie.

- Dôsledne dodržiavajte miestne predpisy o likvidácii obalov, oleja, benzínu, batérií, filtrov, poškodených dielov a komponentov poškodzujúcich životné prostredie. Tento odpad sa nesmie likvidovať spolu s komunálnym odpadom, ale musí sa likvidovať oddelene a odovzdať v príslušných zberných strediskách, ktoré zabezpečia jeho zneškodnenie a likvidáciu.

12.1 VYRADENIE Z ČINNOSTI A LIKVIDÁCIA

Po vyradení strojového zariadenia ho nevyhadzujte voľne v prostredí, ale odovzdajte ho v zbernom stredisku.

Veľká časť materiálov použitých na konštrukciu strojového zariadenia sa dá recyklovať. Všetky kovy (oceľ, hliník, mosadz) možno odovzdať v zbernom stredisku kovových odpadov. Informácie dostanete v zberni odpadov v mieste vášho bydliska. Likvidáciu odpadov zo strojového zariadenia treba vykonať v súlade s platnými predpismi na ochranu životného prostredia, aby sa predišlo kontaminácii pozemkov, vzduchu a vody.

V každom prípade bude treba dodržať platné predpisy.

Pri likvidácii stroja musíte zničiť štítok s označením CE spolu s touto príručkou.

13 ZÁRUKA

Toto strojové zariadenie bolo navrhnuté a zrealizované pomocou najmodernejších výrobných techník. Výrobca poskytuje na svoje výrobky 24 mesačnú záruku od dátumu nákupu v prípade používania súkromnými osobami a pri používaní vo voľnom čase. V prípade profesionálneho používania je záruka obmedzená na 12 mesiacov.

Všeobecné záručné podmienky

1. Záruka sa uplatňuje od dátumu nákupu. Výrobca, prostredníctvom predajnej siete a technického servisu, bezplatne vymení časti, ktoré sú chybné v dôsledku chyby materiálu, opracovania alebo výroby. Záruka neuberá kupujúcemu právne nároky vyplývajúce z občianskeho zákonníka v prípade chýb alebo kazov spôsobených predanou vecou.
2. Technický personál zasiahne čo najrýchlejšie v časových lehotách, ktoré mu umožnia organizačné požiadavky.
3. **K žiadosti o záručnú opravu treba predložiť oprávnenému personálu nižšie uvedený záručný list opečiatkovaný predajcom, vyplnený vo všetkých častiach a doplnený nákupnou faktúrou alebo pokladničným blokom, povinným na daňové účely, na ktorom je uvedený dátum nákupu.**
4. Záruka sa neuplatňuje v prípade:
 - Zjavnej absencie údržby,
 - Nesprávneho použitia výrobku alebo jeho poškodenia,
 - Použitia nevhodných mazadiel alebo pohonných látok,
 - Použitia neoriginálnych náhradných súčiastok alebo doplnkov,
 - Zásehov vykonaných neoprávnenými osobami.
5. Záruka výrobca sa nevzťahuje na spotrebný materiál a diely, ktoré podliehajú bežnému funkčnému opotrebovaniu.
6. Záruka sa nevzťahuje na zásahy modernizácie alebo vylepšenia výrobku.
7. Záruka nepokrýva nastavovanie a údržbu, ktoré by mali byť potrebné počas záručnej lehoty.
8. Prípadné škody spôsobené prepravou musia byť ihneď nahlásené prepravcovi, inak záruku nemožno uplatniť.
9. Na motory ostatných značiek (Briggs & Stratton, Tecumseh, Kawasaki, Honda atď.), namontované na naše prístroje, sa vzťahuje záruka poskytnutá výrobcami motora.
10. Záruka nepokrýva prípadné škody, priame alebo nepriame, spôsobené osobám alebo na veciach poruchami prístroja alebo ktoré sú následkom núteného predĺženého pozastavenia jeho použitia.

SK

Záručný list

Vystrihnite a vyplňte záručný list, ktorý je na zadnej strane príručky. Opis polí modulu záručného listu (WARRANTY FORM):

1. MODEL
2. Č. série
3. KÚPIL P.
4. Neposielajte! Priložte iba k prípadnej žiadosti o technický servis.
5. DÁTUM
6. PREDAJCA.

14 ODSTRÁŇOVANIE PROBLÉMOV



POZOR

- Stroj vždy zastavte a vyberte batériu, až potom urobte všetky odporúčané nápravné opatrenia podľa tabuľky dolu, samozrejme okrem tých, pri ktorých sa vyžaduje, aby bola jednotka v chode.
- Ak sa vám nepodarilo problém odstrániť ani po overení všetkých príčin, obráťte sa na autorizované servisné stredisko. Ak príčina problému nie je uvedená v tejto tabuľke, obráťte sa na autorizované servisné stredisko.

PROBLÉM	MOŽNÉ PRÍČINY	NÁPRAVA
Stlačením spínača sa nenašartuje stroj	Nevložená alebo nesprávne vložená batéria	Uistite sa o správnom vložení batérie
	Akumulátor je vybitý	Skontrolujte stav nabitia a podľa potreby nabite batériu
Stroj sa počas práce zastaví	Nevložená alebo nesprávne vložená batéria	Uistite sa o správnom vložení batérie
	Akumulátor je vybitý	Skontrolujte stav nabitia a podľa potreby nabite batériu
Nízke nabitie batérie pre prácu	Namáhavé pracovné podmienky s väčšou spotrebou energie	Optimalizujte používanie
Nabíjačka batérie batériu nenabíja (svieti červená LED)	Špinavé kontakty	Vyčistite kontakty
Nabíjačka batérie batériu nenabíja (nesvieti žiadna LED)	Nabíjačka batérie nie je pod napätím	Skontrolujte, či je správne zapojená zástrčka do zásuvky elektrickej siete a či nedošlo k prerušeniu dodávky elektriny
	Porucha nabíjačky batérie	Vymeňte za originálny náhradný diel

1 ВВЕДЕНИЕ	186
1.1 Правила чтения руководства	186
2 ОЗНАКОМЛЕНИЕ С МАШИНОЙ	187
2.1 Описание машины и область ее применения	187
2.1.1 Предусмотренное использование	187
2.1.2 Ненадлежащее использование	187
2.2 Компоненты машины	187
2.3 Пояснения к символам и предупреждениям техники безопасности (Рис. 2)	187
2.3.1 Информация для пользователей	188
3 ОБЩИЕ ПРАВИЛА ТЕХНИКИ БЕЗОПАСНОСТИ МАШИНЫ	188
3.1 Общие правила техники безопасности при использовании электроинструмента	190
3.2 Средства индивидуальной защиты (СИЗ)	192
4 ПРАВИЛА ИСПОЛЬЗОВАНИЯ	193
4.1 Дополнительные указания по безопасности	194
4.2 Указания по использованию аккумуляторов	194
5 СБОРКА	195
5.1 Монтаж ручки (Рис. 9)	195
5.2 Монтаж аккумулятора	195
5.3 Монтаж заднего ограждения	196
5.4 Монтаж рабочей насадки на машину (Рис. 3) и ее демонтаж	196
5.4.1 Монтаж	196
5.4.2 Демонтаж	196
5.4.3 Одобренные насадки	196
6 ПОДГОТОВКА К РАБОТЕ	196
6.1 Проверка машины	196
6.2 Зарядка батареи	197
6.3 Дисплей (Рис. 4) (только для моделей BCi 530 D - DSi 530 D)	197
7 ИСПОЛЬЗОВАНИЕ МОТОРНОГО БЛОКА	198
7.1 Запуск (Рис. 12) (только для BCi 530 D - DSi 530 D)	198
7.2 Запуск (Рис. 13) (только для BCi 530R D - DSi 530R D)	198
7.3 Мобильное приложение	198
7.3.1 Выполните соединение машины с приложением.	198
7.3.2 Первое использование приложения	198
7.4 Остановка машины (Рис. 12) (только для BCi 530 D - DSi 530 D)	199
7.5 Остановка двигателя (Рис. 13) (только для BCi 530R D - DSi 530R D)	199
8 ПОРЯДОК И МЕТОДЫ РАБОТЫ	199
8.1 Наплечные ремни (Рис. 15)	200
8.2 Окончание работы	200
9 ТЕХНИЧЕСКОЕ ОБСЛУЖИВАНИЕ	200
9.1 Охлаждение машины	201
9.2 Муфта для крепления рабочих насадок	201
9.3 ВНЕОЧЕРЕДНОЕ ТЕХНИЧЕСКОЕ ОБСЛУЖИВАНИЕ	201
9.4 ТАБЛИЦА ТЕХОБСЛУЖИВАНИЯ	201
10 ТРАНСПОРТИРОВКА	202
11 ПОСТАНОВКА НА ХРАНЕНИЕ	202
12 ОХРАНА ОКРУЖАЮЩЕЙ СРЕДЫ	202
12.1 СЛОМ И УТИЛИЗАЦИЯ	202
13 ГАРАНТИЙНОЕ СВИДЕТЕЛЬСТВО	203
14 ПОИСК НЕИСПРАВНОСТЕЙ	204

1 ВВЕДЕНИЕ

Благодарим вас за выбор продукции Etag.

Наша сеть дилерских и авторизованных сервисных центров находится в вашем полном распоряжении и готова удовлетворить любые ваши запросы.

ВНИМАНИЕ

Для правильного использования машины и для предотвращения несчастных случаев перед началом работы очень внимательно прочтите данное руководство.

ВНИМАНИЕ

Данное руководство должно сопровождать машину на протяжении всего срока ее службы.

ВНИМАНИЕ

РИСК ПОВРЕЖДЕНИЯ СЛУХА. При нормальных условиях эксплуатации пользователь этой машины подвергается ежедневному воздействию шума, уровень которого равен или превышает 85 дБ (А).

RU

Здесь даются пояснения по работе различных узлов машины, а также указания по требуемым проверкам и техобслуживанию.

ВНИМАНИЕ

Чтобы использовать силовой агрегат BCi 530 D – DSi 530 D – BCi 530R D – DSi 530R D, описанный в данном руководстве, на него необходимо установить одну из совместимых с ним рабочих насадок, указанных в этом руководстве. Строго соблюдайте процедуры сборки, описанные в главе 5 *Сборка*. Данное руководство и руководство по эксплуатации рабочей насадки следует читать и использовать вместе.

ВНИМАНИЕ

Внимательно прочитайте также руководство по эксплуатации и техобслуживанию приложения.

ВНИМАНИЕ

Внимательно прочитайте руководство по эксплуатации и техобслуживанию аккумулятора и зарядного устройства!

ПРИМЕЧАНИЕ

Описания и иллюстрации, приведенные в данном руководстве, не считаются строго обязывающими. Производитель оставляет за собой право вносить любые изменения, не обновляя каждый раз данное руководство.

Приведенные изображения носят ознакомительный характер. На практике компоненты могут отличаться от изображенных. В случае сомнений обратитесь в авторизованный сервисный центр.

1.1 ПРАВИЛА ЧТЕНИЯ РУКОВОДСТВА

Руководство делится на главы и параграфы. Каждый параграф является подуровнем соответствующей главы. Ссылки на главы или параграфы помечаются словами «глава» или «параграф», за которыми следует соответствующий номер. Например: «глава 2».

Кроме указаний по эксплуатации и техническому обслуживанию, данное руководство содержит информацию, требующую особого внимания. Такая информация отмечена символами, описанными ниже:

ВНИМАНИЕ

При наличии риска несчастного случая или травмы, включая смертельный исход, либо серьезного материального ущерба.



МЕРА ПРЕДОСТОРОЖНОСТИ

При наличии риска повреждения машины или ее отдельных компонентов.

ПРИМЕЧАНИЕ

Предоставляет дополнительную информацию к указаниям предыдущих сообщений по правилам техники безопасности.

Изображения в данном руководстве по эксплуатации пронумерованы цифрами 1, 2, 3 и т. д. Компоненты, показанные на рисунках, отмечены буквами или цифрами, в зависимости от случая. Ссылка на компонент С на рисунке 2 обозначается надписью: "См. С, рис. 2" или просто "(С, Рис. 2)".

2 ОЗНАКОМЛЕНИЕ С МАШИНОЙ

2.1 ОПИСАНИЕ МАШИНЫ И ОБЛАСТЬ ЕЕ ПРИМЕНЕНИЯ

2.1.1 Предусмотренное использование



ВНИМАНИЕ

Чтобы использовать силовой агрегат BCi 530 D – DSi 530 D – BCi 530R D – DSi 530R D, описанный в данном руководстве, на него необходимо устанавливать только одобренные рабочие насадки, см. 5.4.3 *Одобренные насадки*. В любом случае, перед использованием машин в сборе, внимательно прочитайте данное руководство и руководства на насадки.

RU

2.1.2 Ненадлежащее использование

Любое другое применение, отличное от указанного выше, может оказаться опасным и привести к травмам и материальному ущербу.

Ненадлежащее использование машины влечет за собой аннулирование гарантии и освобождение Изготовителя от всякой ответственности, вследствие чего в таком случае на пользователя возлагается вся ответственность за последствия возможных травм и материального ущерба, которые может понести он сам или третьи лица.



ВНИМАНИЕ

Любой вид использования машины, который не предусмотрен в явном виде в настоящем руководстве, считается неправильным и является источником опасностей для людей и имущества.

2.2 КОМПОНЕНТЫ МАШИНЫ

На Рис. 1 показаны основные компоненты машины:

1. Силовой блок
2. Трансмиссионная штанга
3. Передняя рукоятка
4. Рычаг акселератора
5. Предохранительный рычаг (модели BCi 530 D - DSi 530 D)
6. Предохранительный рычаг (модели BCi 530R D - DSi 530R D)
7. Дисплей (модели BCi 530 D - DSi 530 D)
8. Крепление ремня
9. Аккумулятор
10. Муфта для крепления рабочих насадок
11. Заднее ограждение

2.3 ПОЯСНЕНИЯ К СИМВОЛАМ И ПРЕДУПРЕЖДЕНИЯМ ТЕХНИКИ БЕЗОПАСНОСТИ (РИС. 2)

Вашей машиной надлежит пользоваться с осторожностью. С этой целью на корпусе машины имеются пиктограммы, предназначенные напомнить вам об основных мерах предосторожности при ее эксплуатации. Их значение объясняется ниже. Кроме того, мы просим вас внимательно прочитать правила техники безопасности, приведенные в соответствующей главе настоящего руководства.

Заменяйте поврежденные и ставшие нечитаемыми этикетки.

1.



ВНИМАНИЕ

При неправильном использовании данная машина может быть опасной как для вас самих, так и для других лиц.

2. Перед проведением технического обслуживания извлеките аккумулятор.
3. Риск поражения электрическим током. Держитесь на безопасном расстоянии от линий электропередачи.
4. Держите руки подальше от режущих органов.
5. Не допускайте, чтобы машина подвергалась воздействию дождя (или влаги).
6. Знак соответствия СЕ.
7. Тип машины: **МОТОРНЫЙ БЛОК**.
8. Серийный номер.
9. Год выпуска.
10. Напряжение питания. Устройство, работающее на постоянном токе.
11. Гарантированный уровень звуковой мощности.
12. См. главу 2.3.1 *Информация для пользователей*.
13. Перед тем как приступить к использованию этой машины, прочитайте руководство по эксплуатации и техобслуживанию.

RU

2.3.1 Информация для пользователей



Изделие отвечает требованиям Директив 2011/65/ЕС и 2012/19/ЕС, касающихся сокращения использования опасных веществ в электрическом и электронном оборудовании, а также утилизации отходов.

Данный символ, нанесенный на оборудование, указывает на то, что продукт по истечении срока его службы **должен** выбрасываться отдельно от других отходов.

Таким образом, пользователь должен будет доставить отработавшее свой срок оборудование в соответствующие центры раздельного сбора электронных и электрических отходов или вернуть его продавцу при покупке **нового оборудования эквивалентного типа из расчета один к одному**.

Адекватный раздельный сбор для последующей передачи выведенного из эксплуатации оборудования на переработку, обработку и экологически безопасную утилизацию помогает избежать возможного негативного воздействия на окружающую среду и здоровье, а также способствует переработке материалов, из которых изготовлено оборудование. Несанкционированная утилизация продукта пользователем влечет за собой применение мер, предусмотренных национальным законодательством.



ВНИМАНИЕ

Утилизируйте аккумуляторы отдельно от машины!



ВНИМАНИЕ

Внимательно прочитайте руководство по эксплуатации и техобслуживанию аккумулятора и зарядного устройства!

3 ОБЩИЕ ПРАВИЛА ТЕХНИКИ БЕЗОПАСНОСТИ МАШИНЫ



ВНИМАНИЕ

Ознакомьтесь со всеми правилами техники безопасности, инструкциями, иллюстрациями и спецификациями, прилагаемыми к этой машине. Несоблюдение всех нижеперечисленных инструкций может привести к поражению электрическим током, возгоранию и (или) серьезным травмам.

⚠ ВНИМАНИЕ

При правильном использовании машина является быстрым, удобным и эффективным рабочим инструментом. При неправильном использовании или без принятия надлежащих мер предосторожности она может представлять опасность. Для обеспечения комфортных и безопасных условий работы строго соблюдайте нижеприведенные правила техники безопасности.

⚠ ВНИМАНИЕ

Данное изделие во время работы создает электромагнитное поле! В определенных обстоятельствах это поле может создавать помехи для работы активных или пассивных медицинских имплантатов! Перед использованием этого изделия лицам, имеющим медицинские имплантаты, рекомендуется проконсультироваться со своим лечащим врачом и производителем медицинского имплантата, чтобы снизить риск получения серьезных или смертельных травм!

⚠ ВНИМАНИЕ

Необходимо, чтобы оператор был обучен правилам выполнения всех операций, описанных в настоящем руководстве.

⚠ ВНИМАНИЕ

Машина выключается при блокировке машины и удерживании рычага акселератора нажатым в течение 5 секунд.

⚠ ВНИМАНИЕ

Примите подходящее положение для пиления. Убедитесь, что все части тела находятся далеко от режущих устройств.

⚠ ВНИМАНИЕ

Никогда не используйте машину с неисправными функциями безопасности. Защитные приспособления машины необходимо проверять и осуществлять их техобслуживание согласно указаниям, изложенным в этом разделе. Если машина не проходит эти проверки, обратитесь в авторизованный сервисный центр для выполнения ремонта.

ПРИМЕЧАНИЕ

Местное законодательство может накладывать ограничения на использование машины.

Храните все предупреждения и инструкции для дальнейшего использования.

1. Не используйте машину, пока не получите специальные инструкции по ее использованию. Не имеющий опыта пользователь должен потренироваться в работе с машиной перед тем, как приступить к ее практическому применению.
2. Эксплуатацию машины следует доверять исключительно взрослым операторам, которые в состоянии усвоить и соблюдать правила техники безопасности, меры предосторожности и указания, приведенные в настоящем руководстве. Эксплуатацию машины несовершеннолетними категорически запрещается.
3. Не используйте неисправные аккумуляторы. Используйте только оригинальные аккумуляторы.
4. Будьте внимательны, чтобы не касаться опасных движущихся частей до выключения машины и их полной остановки.
5. Останавливайте машину в том случае, когда вблизи окажутся люди, в особенности дети, или животные.
6. Перед запуском машины убедитесь, что рычаг акселератора движется свободно.
7. Всегда работайте при дневном свете.
8. Перед тем как приступить к использованию машины и всякий раз после удара, проверяйте ее на предмет износа и повреждений и при необходимости выполняйте надлежащий ремонт.
9. Ни в коем случае не эксплуатируйте машину с поврежденными или отсутствующими защитными устройствами.
10. Всегда держите руки и ноги подальше от режущего устройства, особенно при запуске машины.

11. Ни в коем случае не используйте запчасти или принадлежности, не поставленные и не рекомендованные изготовителем.
12. Вынимайте аккумулятор из отсека перед тем, как приступать к проверке или чистке машины или к выполнению каких-либо работ на ней, а также в том случае, когда машина не используется.
13. Всегда следите за тем, чтобы каналы прохождения охлаждающего воздуха не были забиты отходами.
14. После каждого использования вынимайте аккумулятор из его отсека и проверяйте его на предмет возможных повреждений.
15. Храните машину в недоступном для детей месте.
16. Не используйте машину при плохой погоды, в особенности в грозу.
17. При передаче машины другому лицу всегда вынимайте из нее аккумулятор.
18. Запрещается применять к коробке отбора мощности машины какое-либо другое устройство, кроме поставляемого производителем.
19. Поддерживайте в идеальном состоянии все этикетки с обозначениями опасности и предупреждениями. В случае повреждения или износа они подлежат немедленной замене (см. главу 2.3 *Пояснения к символам и предупреждениям техники безопасности (Рис. 2)*).
20. Не производите самостоятельно ремонтные работы или операции, выходящие за пределы обычного техобслуживания. Для любого другого вмешательства обращайтесь в авторизованный сервисный центр.
21. Ознакомьтесь с назначением органов управления и правилами надлежащего использования машины.
22. Всегда придерживайтесь наших указаний по техобслуживанию, приведенных в настоящем руководстве.
23. Ежедневно проверяйте машину, чтобы убедиться, что все предохранительные и прочие устройства исправно работают.
24. Держите работающую (или еще горячую) машину далеко от горячих материалов.
25. Не работайте с поврежденной, плохо отремонтированной, плохо собранной или произвольно модифицированной машиной. Не снимайте, не отключайте и не выводите из строя какие-либо предохранительные устройства.
26. Ни коим образом не пытайтесь изменить регулировки машины (она должна всегда работать на скорости, установленной изготовителем).
27. Храните машину в сухом месте, вдали от источников тепла и не в прямом контакте с грунтом.
28. Передавайте или одалживайте машину только опытным людям, знакомым с принципами работы и правильной эксплуатации машины. Также передайте им руководство с инструкциями по эксплуатации, которые они должны прочитать перед началом работы.
29. Всегда обращайтесь к своему дилеру за любым другим разъяснением или для выполнения срочного ремонта.
30. Тщательно храните это руководство и сверяйтесь с ним перед каждым использованием машины.
31. Помните, что владелец или оператор несет ответственность за несчастные случаи или риски, которым подвергаются третьи лица или их имущество.

3.1 ОБЩИЕ ПРАВИЛА ТЕХНИКИ БЕЗОПАСНОСТИ ПРИ ИСПОЛЬЗОВАНИИ ЭЛЕКТРОИНСТРУМЕНТА

Термин «электроинструмент» в правилах техники безопасности относится к электроинструменту с аккумуляторным питанием.

Безопасность в рабочей зоне

- a. **Держите рабочую зону чистой и хорошо освещенной.** Работа в темных и захламленных местах может легко привести к несчастным случаям.
- b. **Не используйте электроинструмент во взрывоопасной среде, например, при наличии легковоспламеняющихся жидкостей, газов или пыли.** Электроинструменты создают искры, которые могут воспламенить пыль или пары.
- c. **Не подпускайте детей и других людей во время использования электроинструмента.** Отвлекающие факторы могут привести к потере контроля.

Электробезопасность

- a. **Вилки электроинструмента должны соответствовать электрическим розеткам. Никогда не модифицируйте вилку. Не используйте переходники с заземленными электроинструментами.**

Использование немодифицированных вилок и настенных розеток подходящего типа снижает риск поражения электрическим током.

- b. **Избегайте телесного контакта с заземленными поверхностями, такими как трубы, радиаторы, плиты и холодильники.** Если тело имеет контакт с землей, увеличивается риск поражения электрическим током.
- c. **Не подвергайте электроинструменты воздействию дождя или влаги.** При попадании воды в электроинструмент увеличивается риск поражения электрическим током.
- d. **Не используйте шнур питания ненадлежащим образом. Не используйте электрический шнур для переноски или перемещения электроинструмента, а также для выдергивания вилки из розетки. Держите электрический шнур вдали от источников тепла, масла, острых краев и движущихся частей.** Поврежденные или спутавшиеся электрические шнуры повышают риск поражения электрическим током.
- e. **При использовании электроинструмента на улице используйте удлинитель, подходящий для работы на открытом воздухе.** Использование шнура, подходящего для работы на открытом воздухе, снижает риск поражения электрическим током.
- f. **При использовании электроинструмента во влажном месте используйте устройство защиты от остаточного тока (УЗО).** Использование УЗО снижает риск поражения электрическим током.

Личная безопасность

- a. **Будьте бдительны, следите за своими действиями и руководствуйтесь здравым смыслом при использовании электроинструмента. Не используйте электроинструмент, если вы устали или находитесь под воздействием наркотиков, алкоголя или лекарств.** Даже незначительная невнимательность при использовании электроинструментов может привести к серьезной травме.
- b. **Используйте средства индивидуальной защиты. Всегда надевайте защитные очки.** Такие защитные средства, как пылезащитные маски, нескользящая защитная обувь, шлемы или средства защиты органов слуха, при использовании в соответствующих условиях снижают риск получения травм.
- c. **Предотвратите возможность случайного возгорания. Прежде чем брать за инструмент или переносить его, а также подключать его к источнику питания и (или) аккумулятору убедитесь, что выключатель находится в выключенном положении.** Перенос электроинструментов с пальцем на выключателе, или подача питания на электроинструмент при включенном выключателе может привести к несчастным случаям.
- d. **Прежде чем включать электроинструмент, снимите регулировочный ключ.** Оставление ключа прикрепленным к вращающейся части электроинструмента может привести к травме.
- e. **Не тянитесь слишком сильно. Выбирайте надежные точки опоры и всегда сохраняйте равновесие,** чтобы лучше контролировать электроинструмент в непредвиденных ситуациях.
- f. **Одевайтесь надлежащим образом. Не носите свободную одежду или украшения. Держите волосы и одежду подальше от движущихся частей.** Свободная одежда, украшения или длинные волосы могут попасть в движущиеся части.
- g. **Если предусмотрены устройства для подключения аспирационного и уборочного оборудования, убедитесь, что они подключены и используются правильно.** Использование этих устройств может снизить опасность, вызываемую пылью.
- h. **Не допускайте, чтобы привычное использование оборудования приводило к ослаблению внимания и несоблюдению принципов безопасности, касающихся работы с инструментами.** Неосторожное поведение за долю секунды может привести к серьезной травме.

Использование и обслуживание электроинструмента

- a. **Не подвергайте электроинструмент чрезмерным нагрузкам. Используйте электроинструмент, предназначенный для вашего применения.** Электроинструмент правильного типа работает лучше и безопаснее на той скорости, на которую он рассчитан.
- b. **Не используйте электроинструмент, если выключатель не включает или не выключает его должным образом.** При невозможности управлять электроинструментом с помощью выключателя, он может представлять опасность и подлежит ремонту.
- c. **Выньте вилку из электрической розетки и (или) извлеките аккумулятор из электрического устройства, если он съемный, перед выполнением каких-либо регулировок, заменой принадлежностей или помещением на хранение электрических устройств.** Эти профилактические меры безопасности снижают риск случайного запуска электроинструмента.

- d. **Храните электроинструменты в местах, недоступных для детей, и не позволяйте использовать их лицам, незнакомым с правилами обращения с ними или не прочитавшим настоящее руководство.** В руках неопытных людей электроинструменты могут стать источником опасности.
- e. **Обслуживание электроинструментов и принадлежностей.** Убедитесь в отсутствии смещенных и застопоренных движущихся частей, а также в отсутствии поломанных деталей или других условий, которые могут негативно повлиять на исправную работу электроинструмента. Если инструмент поврежден, отремонтируйте его перед использованием. Причиной многих несчастных случаев является плохое техническое обслуживание электроинструмента.
- f. **Поддерживайте режущие устройства острыми и чистыми.** При правильном обслуживании режущие устройства с острыми краями режут заклинивает и ими легче управлять.
- g. **Используйте электроинструмент, принадлежности, сверла и т. д. в соответствии с настоящей инструкцией с учетом рабочих условий и выполняемой работы.** Использование электроинструмента не по назначению может привести к возникновению опасной ситуации.
- h. **Следите за тем, чтобы ручка и поверхности захвата были сухими, чистыми и обезжиренными.** Скользкие ручки и поверхности захвата не позволяют безопасно обращаться с инструментом и управлять им в непредвиденных ситуациях.

Использование и обслуживание аккумуляторного электроинструмента

- a. **Заряжайте аккумулятор только с помощью зарядного устройства, указанного производителем.** Использование зарядного устройства, не подходящего для аккумулятора электроинструмента, может привести к возгоранию.
- b. **Используйте электроинструменты только с совместимыми аккумуляторными блоками.** Использование любого другого аккумуляторного блока может стать причиной травм или пожаров.
- c. **Когда аккумуляторный блок не используется, держите его подальше от других металлических предметов, таких как канцелярские скрепки, монеты, ключи, гвозди, винты, или других мелких металлических элементов, которые могут создать соединение между двумя клеммами.** Замыкание клемм аккумулятора может привести к ожогам или пожару.
- d. **При неправильном обращении с аккумулятором может возникнуть утечка жидкости: избегайте контакта с ней. При случайном контакте с жидкостью смойте ее водой. При попадании жидкости в глаза немедленно обратитесь за медицинской помощью.** Жидкость, вытекающая из аккумулятора, может вызвать раздражение или ожоги.
- e. **Не используйте поврежденный или модифицированный аккумуляторный блок или электроинструмент.** Поврежденные или модифицированные аккумуляторы могут иметь непредсказуемые реакции, которые могут привести к возгоранию, взрыву или риску получения травм.
- f. **Не подвергайте батарею или аккумуляторный блок воздействию огня или чрезмерных температур.** Воздействие огня или температуры выше 130°C (265°F) может привести к взрыву.
- g. **Следуйте инструкциям по правильной зарядке аккумулятора и не заряжайте его в температурных условиях, отличающихся от указанных.** Неправильная зарядка аккумулятора или зарядка при температуре, выходящей за пределы указанных значений, может привести к повреждению аккумулятора и увеличению риска возгорания.

Техническая помощь

- a. **Поручайте техническое обслуживание электроинструмента квалифицированному персоналу и используйте только идентичные оригинальным компонентам запасные части.** Это обеспечивает безопасность инструмента.
- b. **Никогда не выполняйте техническое обслуживание поврежденного аккумуляторного блока.** Техническое обслуживание аккумуляторов должно выполняться либо самим производителем, либо уполномоченными им сервисными службами.

3.2 СРЕДСТВА ИНДИВИДУАЛЬНОЙ ЗАЩИТЫ (СИЗ)

Под средствами индивидуальной защиты (СИЗ) понимается любое оборудование, предназначенное для ношения оператором с целью защиты его от рисков для безопасности или здоровья во время работы, а также любое устройство

или приспособление, предназначенное для этой цели. Использование СИЗ не исключает риск получения травм, но снижает последствия повреждений при несчастном случае.

Ниже приведен список средств индивидуальной защиты, которые необходимо использовать при работе с машиной:

- **Носите травмобезопасную обувь с защитой от порезов с нескользящей подошвой и стальным подноском.**
- **Надевайте защитные очки или забрало, а также защитный шлем.**
- **Применяйте защиту от шума: например, наушники или беруши.**



ВНИМАНИЕ

Использование средств защиты органов слуха требует повышенного внимания и осторожности, так как восприятие акустических сигналов опасности (криков, сигналов тревоги и т. д.) ограничено. Соответствующие защитные средства снижают риск потери слуха.

- **Надевайте перчатки, которые обеспечивают максимальное поглощение вибраций.**
- **Носите защитную одежду установленного типа. Защитная куртка и комбинезон для этого идеально подходят.**



ВНИМАНИЕ

Одежда должна быть подходящей и не мешать работе. Носите облегающую защитную одежду. Не используйте одежду, шарфы, галстуки или украшения, которые могут застрять в машине, зацепиться за заросли или другие предметы. Завяжите длинные волосы и уберите их.

RU

ПРИМЕЧАНИЕ

По вопросу выбора надлежащей одежды проконсультируйтесь со своим дилером.

4 ПРАВИЛА ИСПОЛЬЗОВАНИЯ

Порядок работы с аккумуляторной электрической машиной

- Избегайте работать на мокром или скользком грунте или, в любом случае, на слишком неровных или обрывистых участках, не обеспечивающих устойчивое положение оператора во время работы.
- Никогда не бегите, вместо этого двигайтесь шагом, внимательно следя за неровностями грунта и возможными препятствиями.
- Остановите машину, прежде чем ставить ее на опорную поверхность.
- Оцените потенциальные риски на участке, на котором должны выполняться работы, и примите все меры предосторожности для обеспечения собственной безопасности, в особенности на склонах, неровных, скользких или неустойчивых поверхностях.
- На склонах работайте, двигаясь в поперечном направлении; ни в коем случае не работайте, двигаясь вверх или вниз.
- Будьте особо внимательны при работе вблизи обрывов, канав и насыпей.
- При использовании машины вблизи автомобильной дороги следите за движением транспорта.
- Будьте особо осторожны при работе вблизи электрических кабелей, находящихся под напряжением.
- Машина не должна эксплуатироваться людьми, которые не в состоянии плотно удерживать ее двумя руками и/или оставаться в устойчивом равновесии на своих ногах во время работы.
- Управление машиной должно осуществляться только одним человеком.
- Нм в коем случае не используйте машину, если вы сильно устали или плохо чувствуете себя, а также после принятия лекарственных или наркотических средств, употребления алкоголя или средств, оказывающих вредное воздействие на реакцию и внимание.

Рекомендации для начинающих

Перед первым использованием машины целесообразно хорошо освоиться с ней и с наиболее подходящими рабочими приемами, попробовав крепко взяться за машину и выполнить движения, которые понадобятся для работы.

4.1 ДОПОЛНИТЕЛЬНЫЕ УКАЗАНИЯ ПО БЕЗОПАСНОСТИ

1. Внимательно прочитайте указания.
2. Ознакомьтесь с назначением органов управления и правилами надлежащего использования машины.
3. Будьте внимательны, чтобы не касаться опасных движущихся частей до выключения машины и их полной остановки.
4. Наденьте защитные очки.
5. Ни в коем случае не допускайте использования машины детьми или лицами, недостаточно ознакомленными с указаниями по ее эксплуатации.
6. Останавливайте машину в том случае, когда вблизи окажутся люди, в особенности дети, или животные.
7. Всегда работайте при дневном свете.
8. Перед тем как приступить к использованию машины и всякий раз после удара, проверьте ее на предмет износа и повреждений и при необходимости выполняйте надлежащий ремонт. Проверьте машину, чтобы убедиться, что все предохранительные и прочие устройства исправно работают.
9. Ни в коем случае не эксплуатируйте машину с поврежденными или отсутствующими защитными устройствами.
10. Всегда держите руки и ноги подальше от движущихся частей, особенно при запуске машины.
11. Ни в коем случае не используйте запчасти или принадлежности, не поставленные и не рекомендованные изготовителем.
12. Вынимайте аккумулятор из отсека перед тем, как приступить к проверке или чистке машины или к выполнению каких-либо работ на ней, а также в том случае, когда машина не используется.
13. Всегда следите за тем, чтобы каналы прохождения охлаждающего воздуха не были забиты отходами.
14. После каждого использования вынимайте аккумулятор из его отсека и проверяйте его на предмет возможных повреждений.
15. Храните машину в недоступном для детей месте.
16. Немедленно прерывайте работу в случае несчастного случая или поломки.
17. Не используйте машину при плохой погоды, в особенности в грозу.
18. При передаче машины другому лицу всегда вынимайте из нее аккумулятор.

RU

Правила обращения с аккумуляторными электроинструментами

- a. Убедитесь в том, что электроинструмент выключен, перед тем вставлять в него аккумулятор. Установка аккумулятора во включенный электроинструмент может привести к возгоранию.
- b. Для зарядки аккумуляторов используйте только зарядные устройства, рекомендованные изготовителем. Обычно зарядные устройства соответствуют определенному типу аккумуляторов; при их использовании с аккумуляторами других типов имеется опасность возгорания.
- c. Используйте только аккумуляторы, предназначенные для вашего электроинструмента. Использование других аккумуляторов может привести к травмам и создать опасность возгорания.
- d. Держите неиспользуемый аккумулятор на удалении от таких предметов как канцелярские скрепки, монеты, ключи, гвозди, винты или других мелких металлических предметов, которые могут привести к короткому замыканию его контактов. Короткое замыкание контактов аккумулятора может привести к ожогам или возгораниям.
- e. Убедитесь в хорошем состоянии аккумулятора и отсутствии на нем признаков каких-либо повреждений. Не используйте машину с поврежденным или изношенным аккумулятором.

4.2 УКАЗАНИЯ ПО ИСПОЛЬЗОВАНИЮ АККУМУЛЯТОРОВ

Общие меры предосторожности

- Ни в коем случае нельзя открывать аккумулятор.



ВНИМАНИЕ

Никогда не бросайте использованные аккумуляторы в огонь. ОПАСНОСТЬ ВЗРЫВА!

- Подключайте зарядное устройство только к розеткам с напряжением сети, указанным на заводской табличке.
- Используйте только оригинальный аккумулятор.
- При продолжительном использовании аккумулятор может нагреваться. Перед подзарядкой дайте ему остыть.
- Храните аккумулятор и зарядное устройство в недоступном для детей месте.
- Не используйте зарядное устройство в местах с наличием паров или легковоспламеняющихся веществ.

- Заряжайте аккумуляторы только при температуре от 10°C до 40°C.
- Храните аккумуляторы в помещениях с температурой от 0°C до 23°C.
- Ни в коем случае не допускайте короткого замыкания контактов аккумулятора и не подсоединяйте их к металлическим предметам.
- При транспортировке аккумулятора следите за тем, чтобы контакты не касались друг друга, и не используйте для транспортировки металлические контейнеры.
- Короткое замыкание аккумулятора может привести к взрыву. В любом случае, короткое замыкание приводит к повреждению аккумулятора.
- Регулярно проверяйте кабель зарядного устройства на наличие повреждений. Если кабель поврежден, зарядное устройство необходимо заменить.
- Перед постановкой на зимнее хранение необходимо полностью зарядить аккумулятор.
- Зарядку аккумулятора можно производить только с помощью зарядного устройства CRG 520.

5 СБОРКА

ВНИМАНИЕ

При монтаже компонентов будьте максимально внимательны, чтобы не создать угрозу безопасности использования и эффективности работы машины; в случае сомнений обращайтесь в ваш авторизованный сервисный центр.

ВНИМАНИЕ

Распаковку и завершение монтажа необходимо осуществлять на ровной и прочной поверхности, на которой имеется достаточно пространства для перемещения машины и упаковок, при этом всегда необходимо использовать надлежащие приспособления.

Упаковочный материал необходимо утилизировать в соответствии с действующим законодательством.

По соображениям безопасности и транспортировки ионно-литиевый аккумулятор (если он входит в комплект поставки) поставляется отдельно от машины и в частично заряженном состоянии. Перед использованием машины необходимо зарядить аккумулятор в соответствии с указаниями в главе 6.2 *Зарядка батареи*.

5.1 МОНТАЖ РУЧКИ (РИС. 9)

- Убедитесь в отсутствии аккумулятора в отсеке.
- Установите переднюю ручку (А) на трансмиссионную штангу (В) с крышкой (С).
- Вставьте винты (D) и закрепите ручку.
- Положение рукоятки можно отрегулировать в соответствии с потребностями оператора.

ВНИМАНИЕ

Установите ручку (А, Рис. 10) между стрелками на этикетке (В, Рис. 10) и задней рукояткой. Описанный порядок монтажа действителен для обеих рукояток.

ПРИМЕЧАНИЕ

Дисплей имеется только в моделях BGi 530 D - DSi 530 D).

5.2 МОНТАЖ АККУМУЛЯТОРА

Вставьте аккумулятор в отсек, пока он не зафиксируется в своем положении.

ВНИМАНИЕ

Используйте только оригинальные аккумуляторы. Использование неправильного типа аккумуляторного блока создает риск возгорания, взрыва и травм.

⚠ ВНИМАНИЕ

С зарядным устройством CRG 520 можно использовать аккумуляторы емкостью 2,5 Ач и 4 Ач.

Снятие аккумулятора

Нажмите кнопку (D, Рис. 6), чтобы извлечь аккумулятор.

⚠ ВНИМАНИЕ

Внимательно прочитайте руководство по эксплуатации и техобслуживанию аккумулятора и зарядного устройства!

5.3 МОНТАЖ ЗАДНЕГО ОГРАЖДЕНИЯ

Монтируйте обе части ограждения (А, Рис. 8). Закрепите их винтами (В, Рис. 8).

⚠ ВНИМАНИЕ

Рекомендуется установить заднее ограждение.

RU

5.4 МОНТАЖ РАБОЧЕЙ НАСАДКИ НА МАШИНУ (РИС. 3) И ЕЕ ДЕМОНТАЖ

5.4.1 Монтаж

1. Ослабьте муфту (Е), поворачивая ручку (С) против часовой стрелки.
2. Совместите заклепку насадки (В) с вырезом (А) на муфте (Е).
3. Вставьте трубку насадки (D) в муфту (Е) до упора.

ПРИМЕЧАНИЕ

Для облегчения этой операции поверните инструмент насадки так, чтобы передаточный вал вошел в зацепление. Проверьте, чтобы в муфте не было грязи.

4. Плотно закрутите ручку (С), поворачивая ее по часовой стрелке.

5.4.2 Демонтаж

Ослабьте муфту, поворачивая ручку (С) против часовой стрелки, и снимите насадку.

5.4.3 Одобренные насадки

На моторный блок могут устанавливаться следующие рабочие насадки:

Насадка-триммер	D-BCI 35 D
Насадка-высоторез	D-PPH
Насадка-кусторез	D-HCH
Насадка-воздуходувка	D-BV
Удлинительная насадка	H

6 ПОДГОТОВКА К РАБОТЕ

6.1 ПРОВЕРКА МАШИНЫ

⚠ ВНИМАНИЕ

Убедитесь в отсутствии аккумулятора в отсеке.

Перед началом работы выполните следующие действия:

- убедиться в том, что рычаг акселератора и предохранителя двигаются свободно, без особых усилий, и что при отпускании они быстро и автоматически возвращаются в нейтральное положение;
- убедиться, что, если не нажать на предохранитель, рычаг акселератора остается заблокированным;
- проверить, чтобы каналы прохождения охлаждающего воздуха не были засорены;
- проверить, чтобы ручки и защитные ограждения машины были чистыми и сухими, а также правильность их установки и надежность крепления к машине;
- убедиться в отсутствии повреждений дополнительных приборов и защитных ограждений;
- проверить, чтобы на машине не было признаков износа или повреждений, вызванных ударами или другими причинами, и при необходимости выполнить необходимый ремонт;
- убедиться в хорошем состоянии аккумулятора и отсутствии на нем признаков каких-либо повреждений. Не используйте машину с поврежденным или изношенным аккумулятором;
- зарядите аккумулятор в соответствии с указаниями в главе 6.2 *Зарядка батареи*.






6.2 ЗАРЯДКА БАТАРЕИ

Информация о правильном использовании, методах и контроле уровня зарядки, а также значении показаний индикаторов приведена в руководстве по эксплуатации и техническому обслуживанию зарядного устройства.

6.3 ДИСПЛЕЙ (РИС. 4) (ТОЛЬКО ДЛЯ МОДЕЛЕЙ ВС1 530 D - DSI 530 D)

Включите дисплей, один раз нажав кнопку ON/OFF (A).

RU

Значок	Описание
	Сигнальный индикатор. Указывает на наличие проблемы с машиной, которую может решить оператор. Пример: перегрев аккумулятора или чрезмерное использование машины. Прекратите работу и оставьте машину на несколько минут в неработающем состоянии. Цвет обозначает тип тревоги: <ul style="list-style-type: none"> • Зеленый: машина в состоянии блокировки. • Голубой: проблема с аккумулятором. • Красный: проблема со стороны машины/блока управления (возможен перегрев).
	Индикатор необходимости техобслуживания. Указывает на возможное наличие проблемы, которую оператор не может устранить. Немедленно прекратите работу и как можно скорее обратитесь в авторизованный сервисный центр.
	Синий индикатор. Горит непрерывным светом после подключения к мобильному устройству. См. главу 7.3 <i>Мобильное приложение</i> .
	Индикатор заряда аккумулятора. Этот индикатор горит во время использования машины. Цвет указывает на уровень заряда: <ul style="list-style-type: none"> • Зеленый: заряд выше 50% • Желтый: заряд от 50% до 10% • Красный: заряд менее 10%
	Индикатор скорости устройства. Четыре уровня скорости. При включении скорость установлена на третий уровень. Чтобы изменить скорость, используйте кнопку ВКЛ./ВЫКЛ. (A). Скорость варьируется только в возрастающей последовательности (пример: 1-2-3-4-1-2-3-4 и т. д.).

7 ИСПОЛЬЗОВАНИЕ МОТОРНОГО БЛОКА

7.1 ЗАПУСК (РИС. 12) (ТОЛЬКО ДЛЯ ВС1 530 D - DSI 530 D)

ВНИМАНИЕ

В отсутствие установленных рабочих насадок доступ к приводному валу снаружи открыт. НИКОГДА не запускайте моторный блок без насадки. Использование моторного блока без установленных на него одобренных рабочих насадок может привести к серьезной травме пользователя и (или) повреждению самого устройства.

ВНИМАНИЕ

Перед запуском машины убедитесь в том, что насадка правильно установлена и не касается посторонних предметов.

ВНИМАНИЕ

Перед запуском машины убедитесь, что рычаг акселератора движется свободно.

RU

Перед тем как приступить к запуску машины, вставьте аккумулятор (А, Рис. 11) в соответствующий отсек.

Для запуска машины:

- Нажмите кнопку ВКЛ./ВЫКЛ. (D).
- Плотно возьмитесь за машину обеими руками.
- После нажатия кнопки ВКЛ./ВЫКЛ. нажмите на предохранительный рычаг (E) на пять секунд.
- Задействуйте рычаг акселератора (C).

Чтобы выйти из состояния блокировки, нажмите кнопку ВКЛ./ВЫКЛ (D) на дисплее.

7.2 ЗАПУСК (РИС. 13) (ТОЛЬКО ДЛЯ ВС1 530R D - DSI 530R D)

ВНИМАНИЕ

Перед запуском машины убедитесь, что рычаг акселератора движется свободно.

Перед тем как приступить к запуску машины, вставьте аккумулятор (А, Рис. 11) в соответствующий отсек.

Для запуска машины:

- Плотно возьмитесь за машину обеими руками.
- Задействуйте предохранительный рычаг (E).
- Задействуйте рычаг акселератора (C).

7.3 МОБИЛЬНОЕ ПРИЛОЖЕНИЕ

7.3.1 Выполните соединение машины с приложением.

Включите машину. На машинах с дисплеем синий индикатор загорается постоянным светом при установлении соединения с мобильным устройством. Поиск можно возобновить, вынув и снова вставив батарею. За более подробной информацией обращайтесь к инструкциям в специальном приложении (Oleo-Mac Hub - Efcو Hub). Приложение предоставляется бесплатно для мобильных устройств и имеет расширенные функции (дополнительная информация о машине, подробные сведения, справка, детали машины и техническое обслуживание). Машины со встроенной беспроводной технологией могут подключаться к мобильным устройствам и активировать дополнительные функции.

7.3.2 Первое использование приложения

1. Загрузите приложение на свое мобильное устройство.
2. Зарегистрируйтесь в приложении.
3. Следуйте инструкциям, чтобы подключить и зарегистрировать машину.

ПРИМЕЧАНИЕ

Приложение Oleo-Mac Hub - Efcu Hub доступно для загрузки на всех рынках. За дополнительной информацией обращайтесь в авторизованный сервисный центр.

7.4 ОСТАНОВКА МАШИНЫ (РИС. 12) (ТОЛЬКО ДЛЯ ВС1 530 D - DSI 530 D)

Отпустите предохранительный рычаг (E) на 5 секунд: машина перейдет в состояние блокировки (6.3 Дисплей (Рис. 4) (только для моделей ВС1 530 D - DSI 530 D)). При заблокированной машине удерживайте рычаг акселератора (C) нажатым в течение 5 секунд.

7.5 ОСТАНОВКА ДВИГАТЕЛЯ (РИС. 13) (ТОЛЬКО ДЛЯ ВС1 530R D - DSI 530R D)

Отпустите рычаг выключателя (C), чтобы остановить машину. Повторное нажатие на рычаг выключателя (C) перезапустит машину.

Чтобы полностью выключить машину, извлеките аккумулятор.

8 ПОРЯДОК И МЕТОДЫ РАБОТЫ



ВНИМАНИЕ

Для обеспечения вашей собственной безопасности и безопасности других лиц:

1. Приступайте к использованию машины только после того, как внимательно прочитаете руководство. Ознакомьтесь с назначением органов управления и правилами надлежащего использования машины. Научитесь быстро останавливать ее.
2. Помните, что оператор или пользователь несет ответственность за несчастные случаи и непредвиденные ситуации, жертвами которых могут стать другие лица или их имущество.
3. Надевайте надлежащую одежду во время работы. Ваш дилер может предоставить вам информацию о средствах защиты, в максимальной степени обеспечивающих безопасность работы.
4. Работайте только при дневном свете или хорошем искусственном освещении.
5. Внимательно осмотрите всю рабочую зону и удалите из нее все, что может резко отбрасываться машиной (ветки, железную проволоку, скрытые провода, камни и т.д.).
6. Выключите машину и выньте аккумулятор из отсека:
 - если машина начинает ненормально вибрировать: в этом случае немедленно определите причину вибраций и при необходимости обратитесь в авторизованный сервисный центр для их устранения;
 - каждый раз, когда вы оставляете машину без присмотра;
 - перед тем как производить какие-либо работы на машине, ее проверку или чистку;
 - при столкновении с инородным телом. Перед тем как снова приступать к использованию машины, проверьте ее на предмет возможных повреждений и при необходимости выполните надлежащий ремонт;
 - когда машина не используется.
7. Во избежание опасности возгорания не оставляйте перегретую машину на сухой листве или траве.



МЕРА ПРЕДОСТОРОЖНОСТИ

Всегда помните, что неправильное использование электрической машины может мешать окружающим. Чтобы не причинять вреда другим людям и окружающей среде:

- Избегайте использования машины в местах и в периоды времени, в которые они могут мешать другим людям.
- Тщательно соблюдайте местное законодательство, касающееся утилизации вышедших из строя деталей и любых элементов, оказывающих сильное воздействие на окружающую среду.

RU

8.1 НАПЛЕЧНЫЕ РЕМНИ (РИС. 15)

Наплечный ремень поставляется в качестве дополнительной принадлежности.

Правильная регулировка ремня безопасности позволяет машине находиться в равновесии и на должной высоте от земли.

- Наденьте ремень.
- Навесьте машину на ремень с помощью карабина (А, Рис. 15).
- Расположите крюк (В, Рис. 15) так, чтобы машина находилась в наибольшем равновесии.
- Расположите пряжку так, чтобы машина находилась на правильной высоте.

ВНИМАНИЕ

Наденьте наплечный ремень и во время работы машины всегда держитесь обеими руками за рукоятки.

8.2 ОКОНЧАНИЕ РАБОТЫ

По окончании работы выключите машину, как указано выше.

ВНИМАНИЕ

**Дайте машине остыть перед тем, как помещать ее куда-либо.
Для снижения опасности возгорания удаляйте с машины остатки травы, листья или излишки смазки; не оставляйте емкости со скошенной травой внутри помещений.**

RU

9 ТЕХНИЧЕСКОЕ ОБСЛУЖИВАНИЕ

ВНИМАНИЕ

- При выполнении работ по техобслуживанию всегда надевайте защитные перчатки.
- Не проводите техобслуживание при горячем двигателе или аккумуляторе. Остановите машину и дайте ей остыть. Выполняйте техническое обслуживание при выключенной машине и снятом аккумуляторе.
- Неправильное техническое обслуживание или его отсутствие, удаление или модификация предохранительных устройств и (или) использование неоригинальных запасных частей может привести к серьезным или смертельным травмам оператора или третьих лиц.

ВНИМАНИЕ

Для обеспечения вашей собственной безопасности и безопасности других лиц:

- После каждого использования вынимайте аккумулятор из его отсека и проверяйте его на предмет возможных повреждений.
- Правильное техобслуживание имеет фундаментальное значение для сохранения первоначальной эффективности и безопасности работы машины с течением времени.
- Для обеспечения неизменно безопасной работы машины поддерживайте гайки и винты плотно затянутыми.
- Ни в коем случае не используйте машину с износившимися или поврежденными частями. Поврежденные детали всегда необходимо заменять; они ни в коем случае не подлежат ремонту.
- Используйте только оригинальные запчасти. Детали, не обладающие эквивалентным качеством, могут привести к повреждению машины и создать угрозу безопасности ее использования.

ВНИМАНИЕ

При выполнении техобслуживания вынимайте аккумулятор из его отсека.

9.1 ОХЛАЖДЕНИЕ МАШИНЫ

Во избежание перегрева и повреждения машины воздухозаборные решетки системы охлаждения всегда должны быть свободными от травы и мусора.

9.2 МУФТА ДЛЯ КРЕПЛЕНИЯ РАБОЧИХ НАСАДОК

Для безотказной и исправной работы машины через каждые 30 часов наработки необходимо снимать рабочую насадку (D, Рис. 3), смазывать вал трансмиссии внутри соединительной муфты (E, Рис. 3) и вал трансмиссии на конце насадки (D, Рис. 3). Используйте качественную консистентную смазку с дисульфидом молибдена. При каждой смене насадки проверяйте смазку соединительной муфты.

9.3 ВНЕОЧЕРЕДНОЕ ТЕХНИЧЕСКОЕ ОБСЛУЖИВАНИЕ

В конце сезона при интенсивном использовании и каждые два года при нормальном использовании необходимо проводить общую проверку, которую должен проводить специалист из сервисной сети.

Найдите ближайший к вам авторизованный центр сервисного обслуживания по ссылке:

<https://www.myemak.com/int/filiali-e-distributori/distributori>.



ВНИМАНИЕ

- Все операции по техническому обслуживанию, не приведенные в данном руководстве, должны выполняться в авторизованном сервисном центре. Для обеспечения постоянной и исправной работы машины помните, что любая замена компонентов должна производиться исключительно на **ОРИГИНАЛЬНЫЕ ЗАПЧАСТИ**.
- Любые несанкционированные модификации и (или) использование неоригинальных запасных частей могут привести к серьезным или смертельным травмам оператора или третьих лиц и немедленному аннулированию гарантии.

RU

9.4 ТАБЛИЦА ТЕХОБСЛУЖИВАНИЯ

Техническое обслуживание	Ежедневное техобслуживание	Ежемесячное техобслуживание
Протирайте наружные поверхности машины чистой сухой тканью. Ни в коем случае не используйте воду.	Х	
Следите за тем, чтобы ручки были чистыми, сухими и не имели следов масла или смазки.	Х	
Убедитесь в правильности работы и отсутствии повреждений кнопки включения/выключения.	Х	
Убедитесь в правильности работы рычага акселератора и предохранителя с точки зрения безопасности.	Х	
Убедитесь в правильности работы и отсутствии повреждений всех органов управления.	Х	
Убедитесь в том, что гайки и винты плотно затянуты.	Х	
Убедитесь в целостности аккумулятора.	Х	
Проверьте уровень заряда аккумулятора.	Х	
Проверьте целостность и исправность зарядного устройства.	Х	
Проверьте соединения между аккумулятором и машиной, а также между аккумулятором и зарядным устройством.		Х

10 ТРАНСПОРТИРОВКА



ВНИМАНИЕ

При транспортировке машины на автотранспортном средстве убедитесь, что она правильно и надежно закреплена при помощи ремней. Машину следует транспортировать в горизонтальном положении, убедившись, что при этом не нарушаются прочие правила транспортировки соответствующего оборудования.

- Выключите двигатель, дождитесь остановки режущего органа и выньте аккумулятор из отсека.
- Держите машину исключительно за ручку и разверните режущее устройство в сторону, противоположную направлению движения.

11 ПОСТАНОВКА НА ХРАНЕНИЕ

При необходимости продолжительного простоя машины:

- Выньте аккумулятор (прочитайте также руководство на него для того, чтобы правильно осуществить его постановку на хранение).
- Храните аккумуляторы в недоступном для детей, темном и сухом месте при температуре $0 \div 23$ °C, где нет пыли и агрессивных газов. Избегайте хранения под прямыми солнечными лучами.
- В ходе эксплуатации аккумулятор защищается от полной разрядки с помощью защитного устройства, выключающего машину и блокирующего ее работу.
- Включите пилу вхолостую для опорожнения нагнетательной рубки и масляного насоса.
- По окончании каждого цикла работы тщательно очистите машину от пыли и отходов и отремонтируйте или замените дефектные детали.
- Машину необходимо хранить в сухом месте, защищенном от непогоды.
- Храните машину в недоступном для детей месте.
- Процедура ввода в эксплуатацию после зимнего хранения идентична процедуре, используемой при обычном запуске машины (см. главы 7.1 *Запуск (Рис. 12) (только для BCi 530 D - DSi 530 D)*, 7.2 *Запуск (Рис. 13) (только для BCi 530R D - DSi 530R D)*).

RU

12 ОХРАНА ОКРУЖАЮЩЕЙ СРЕДЫ

Защита окружающей среды должна быть важным и приоритетным аспектом использования машины, для улучшения общества и среды, в которой мы живем.

- Не нарушайте покой окружающих.
- Неукоснительно соблюдайте местные правила утилизации упаковки, масел, бензина, аккумуляторов, фильтров, изношенных деталей и любых элементов, оказывающих ярко выраженное негативное воздействие на окружающую среду. Эти отходы не должны выбрасываться в мусор, а должны быть разделены и доставлены в соответствующие центры сбора, которые обеспечат вторичную переработку материалов.

12.1 СЛОМ И УТИЛИЗАЦИЯ

При выводе машины из эксплуатации, не выбрасывайте ее в окружающую среду, а сдайте в центр по сбору отходов.

Значительную часть материалов, из которых изготовлена машина, можно переработать; все металлические части (из стали, алюминия, латуни) можно сдать в обычный пункт приема металлолома. Для получения дополнительной информации обращайтесь в местную службу по сбору отходов. При утилизации отходов, полученных при выводе машины из эксплуатации, необходимо бережно относиться к охране окружающей среды, избегая загрязнения почвы, воздуха и воды.

В любом случае необходимо соблюдать действующее местное законодательство.

При осуществлении слома машины необходимо уничтожить маркировку CE и настоящее руководство.

13 ГАРАНТИЙНОЕ СВИДЕТЕЛЬСТВО

Настоящая машина была разработана и изготовлена использованием наиболее современных технологических процессов. Фирма-изготовитель дает гарантию на свои изделия на срок в 24 месяца со дня покупки при условии, что они применяются для личного и непрофессионального пользования. В случае профессионального использования гарантия действует в течение 12 месяцев.

Общие гарантийные условия

1. Гарантийный срок отсчитывается от даты покупки. Производитель бесплатно заменяет детали, имеющие дефекты, обусловленные материалами, а также процессами обработки и производства через торговую сеть и сервисное обслуживание. Настоящая гарантия не ущемляет законных прав покупателя по гражданскому кодексу в отношении последствий дефектов или недостатков проданного ему изделия.
2. Технический персонал компании выполнит необходимые работы в как можно более короткий срок, определяемый организационными требованиями.
3. **При оформлении запроса на оказание гарантийной технической помощи предъявите уполномоченному персоналу надлежащим образом заполненное и заштемпелеванное продавцом нижеприведенное гарантийное обязательство, приложив к нему счет-фактуру или кассовый чек, подтверждающие дату приобретения.**
4. Гарантия теряет силу в следующих случаях:
 - Явное пренебрежение техобслуживанием.
 - Использование изделия не по назначению или нарушение его целостности.
 - Использование неподходящей смазки или топлива.
 - Использование неоригинальных запасных частей или принадлежностей.
 - Выполнение работ неуполномоченным персоналом.
5. Производитель исключает из гарантии расходные материалы и детали, подверженные естественному износу.
6. Из гарантии исключены любые работы, связанные с усовершенствованием изделия.
7. Гарантия не покрывает работы по наладке и техническому обслуживанию, необходимость которых может возникнуть в течение гарантийного периода.
8. В случае выявления повреждений машины, причиненных в ходе транспортировки, об этом следует незамедлительно уведомить перевозчика. Несоблюдение этого условия приведет к утрате права на гарантию.
9. Установленные на наших машинах двигатели других фирм (Briggs & Stratton, Tecumseh, Kawasaki, Honda и т. д.) покрываются гарантией соответствующих изготовителей.
10. Гарантия не покрывает причиненный людям или предметам прямой или косвенный ущерб в результате неисправности машины или ее продолжительного принудительного простоя.

RU

Гарантийный талон

Вырежьте и заполните гарантийный талон, расположенный на обратной стороне данного руководства.

Описания полей гарантийного талона (WARRANTY FORM):

1. МОДЕЛЬ
2. СЕРИЙНЫЙ №
3. ПОКУПАТЕЛЬ
4. Не присылать отдельно! Приложить только к заявке на оказание гарантийной технической помощи.
5. ДАТА
6. ПРОДАВЕЦ.

14 ПОИСК НЕИСПРАВНОСТЕЙ



ВНИМАНИЕ

- Всегда останавливайте машину и извлекайте аккумулятор перед выполнением всех корректирующих действий, рекомендованных в нижеследующей таблице, за исключением случаев, когда четко заявлено о необходимости проведения операции на работающей машине.
- Если после выполнения всех проверок неисправность остается, обратитесь в авторизованный сервисный центр. В случае появления неисправности, не указанной в этой таблице, обратитесь в авторизованный сервисный центр.

ПРОБЛЕМА	ВОЗМОЖНЫЕ ПРИЧИНЫ	РЕШЕНИЕ
При нажатии на выключатель машина не заводится	Аккумулятор не установлен или установлен неверно	Проверьте правильность установки аккумулятора
	Аккумулятор разряжен	Проверьте уровень заряда и подзарядите аккумулятор
Машина выключается во время работы	Аккумулятор не установлен или установлен неверно	Проверьте правильность установки аккумулятора
	Аккумулятор разряжен	Проверьте уровень заряда и подзарядите аккумулятор
Малая автономность аккумулятора	Тяжелые условия эксплуатации с повышенным потреблением тока	Оптимизируйте способ эксплуатации машины
Зарядное устройство не заряжает аккумулятор (горит красный светодиод)	Контакты загрязнены	Почистите контакты
Зарядное устройство не заряжает аккумулятор (не горит ни один светодиод)	Отсутствие напряжения на зарядном устройстве	Убедитесь, что вилка кабеля питания устройства вставлена в розетку, и в ней имеется напряжение
	Зарядное устройство неисправно	Замените оригинальной запасной частью

RU

1 GİRİŞ	206	8 ÇALIŞMA MODLARI VE ÇALIŞMA	218
1.1 Kılavuz nasıl okunmalı	206	TEKNİKLERİ	218
2 MAKİNEYİ TANIMIN	207	8.1 Askı (Şek. 15)	218
2.1 Makinenin tanımı ve kullanım alanı	207	8.2 İş bittiğinde	218
2.1.1 Öngörülen kullanım	207	9 BAKIM	219
2.1.2 Uygunsuz kullanım	207	9.1 Makinenin soğutulması	219
2.2 Makine bileşenleri	207	9.2 Eklenti bağlantı uygulamaları	219
2.3 Semboller ve ikaz işaretleri (Şek. 2)	207	9.3 Olağandışı bakım	219
2.3.1 Kullanıcılar için bilgi	208	9.4 Bakım tablosu	220
3 MAKİNEYLE İLGİLİ GENEL GÜVENLİK		10 NAKLİYE	220
UYARILARI	208	11 DEPOYA KALDIRMA	220
3.1 ELEKTRİKLİ CİHAZ İÇİN GENEL GÜVENLİK		12 ÇEVRENİN KORUNMASI	221
UYARILARI	210	12.1 Söküm ve imha	221
3.2 Kişisel koruyucu ekipmanlar (KKE)	211	13 GARANTİ ŞARTLARI	222
4 KULLANIM KURALLARI	212	14 ARIZA TEŞHİSİ	223
4.1 Ek güvenlik gereklilikleri	212		
4.2 Aküler için kullanım talimatları	213		
5 MONTAJ	213		
5.1 Kulpun takılması (Şek. 9)	214		
5.2 Akünün montajı	214		
5.3 Arka korumanın montajı	214		
5.4 Makine üzerinde montaj ve sökme uygulaması			
(Şek. 3)	215		
5.4.1 Montaj	215		
5.4.2 Sökme	215		
5.4.3 Onaylanan uygulamalar	215		
6 ÇALIŞMAYA HAZIRLIK	215		
6.1 Makinenin kontrolü	215		
6.2 Akünün şarj edilmesi	215		
6.3 Ekran (Şek. 4) (BCi 530 D - DSi 530 D modelleri			
için)	216		
7 TAHRİK ÜNİTESİNİ KULLANMA	216		
7.1 Başlatma (Şek. 12) (BCi 530 D - DSi 530 D			
modelleri için)	216		
7.2 Başlatma (Şek. 13) (BCi 530R D - DSi 530R D			
modelleri için)	217		
7.3 Mobil uygulama	217		
7.3.1 Makineyi uygulamaya bağlayın	217		
7.3.2 Uygulamanın ilk kez kullanılması	217		
7.4 Makineyi (Şek. 12) durdurma (BCi 530 D -			
DSi 530 D modelleri için)	217		
7.5 Motoru (Şek. 13) durdurma (BCi 530R D -			
DSi 530R D modelleri için)	217		

1 GİRİŞ

Bir Emak ürünü seçtiğiniz için teşekkür ederiz.

Yetkili bayi ve servis ağıımız, her hangi bir ihtiyacınız için her zaman hizmetinizdedir.



DİKKAT

Makineyi doğru şekilde kullanmak ve kazaları önlemek için, bu kılavuzu azami dikkat göstererek okumadan çalışmaya başlamayın.



DİKKAT

Bu kılavuz, kullanım ömrü süresince makinenin yanında bulundurulmalıdır.



DİKKAT

İŞİTME KAYBI RİSKİ. Normal artlarda bu motorun kullanımı sırasında kullanıcı günlük 85 dB (A) değerine denk veya daha yüksek bir gürültüye maruz kalabilir.

Kılavuzda, gerekli kontrollerin ve ilgili bakım işlemleri talimatlarının yanı sıra çeşitli parçaların işletimiyle ilgili açıklamalar da verilmektedir.



DİKKAT

Kullanmak için, bu kılavuzda açıklanan BCi 530 D – DSi 530 D – BCi 530R D – DSi 530R D tahrik ünitesi bu kılavuzda belirtilen uyumlu aksesuarlardan birine takılmalıdır. Açıklanan montaj prosedürlerini dikkatlice inceleyin, bkz. bölüm5 Montaj. Bu kılavuz ve aksesuar kılavuzu birlikte okunmalı ve kullanılmalıdır.



DİKKAT

Ayrıca uygulamanın kullanma ve bakım kılavuzunu da dikkatlice okuyun.



DİKKAT

Ayrıca akü ve şarj cihazının kullanma ve bakım kılavuzunu da dikkatlice okuyun!

NOT

Bu kılavuzda yer alan açıklamalar ve çizimler tamamen bağlayıcı ve zorlayıcı özellik taşımamaktadırlar. Üretici, her seferinde bu kılavuzu güncelleme yükümlülüğü olmaksızın üründe değişiklikler yapma hakkını saklı tutar. Sayılar örnek amaçlıdır. Gerçek bileşenler gösterilenlerden farklı olabilir. Tereddüdünüz olması halinde, bir Yetkili Servise başvurun.

1.1 KILAVUZ NASIL OKUNMALI

Kılavuz, bölümlere ve paragraflara ayrılmıştır. Her paragraf, ait olduğu bölümün alt maddesidir. Başlıklara veya paragraflara yapılan atıflar, "bölüm" veya "paragraf" kelimesi ve ilgili bölüm sayısı ile belirtilir. Örnek: "bölüm 2".

İşletim talimatlarının yanı sıra bu kılavuz, özellikle dikkat etmenizi gerektiren paragraflar da içermektedir. Bu tür paragraflar, aşağıda tanımlanan sembollerle işaretlenmiştir:



DİKKAT

Kaza veya kişisel yaralanma, ölüm ya da ciddi hasar tehlikesi arz eden durumlarda.



İKAZ

Makinenin veya bileşenlerinin zarar görmesi riskinin söz konusu olduğu durumlarda.

NOT

Önceki güvenlik mesajlarının talimatlarına ilave bilgiler verir.

Bu kullanma talimatındaki şekiller, 1, 2, 3 vb. olarak numaralandırılmıştır. Şekillerde gösterilen bileşenler, uygun şekilde harfler veya sayılarla işaretlenmiştir. Şekil 2'deki bileşen C'ye yapılan atıf/gönderme, şu şekilde gösterilir: "Bkz. C, Şek. 2" veya basitçe "(C, Şek. 2)".

2 MAKİNEYİ TANIYIN

2.1 MAKİNEİN TANIMI VE KULLANIM ALANI

2.1.1 Öngörülen kullanım



DİKKAT

Kullanmak için, bu kılavuzda açıklanan BCi 530 D – DSi 530 D –BCi 530R D – DSi 530R D tahrik ünitesi sadece onaylı aksesuarlara bağlanmalıdır, bkz. 5.4.3 Onaylanan uygulamalar. Her durumda, komple makineyi kullanmadan önce, bu kılavuzu ve aksesuarların kılavuzlarını okuyun.

2.1.2 Uygunsuz kullanım

Yukarıda belirtilenlerden farklı olan diğer kullanımlar tehlikeli olabilir ve insanlara ve/veya eşyalara zarar verebilir. Makinenin uygunsuz kullanımı, garantinin geçersiz kalmasına ve Üretici firmanın her türlü sorumluluğu reddederek hasarlardan veya kişinin kendisinin ya da üçüncü şahısların yaralanmasından doğan masrafları kullanıcıya yüklemesine neden olur.



DİKKAT

Makinenin kılavuzda açıkça öngörülmemen her türlü kullanımı uygunsuz kullanım ve insanlar ve eşyalar için risk kaynağı olarak kabul edilmelidir.

TR

2.2 MAKİNE BİLEŞENLERİ

Şekilde Şek. 1, makinenin ana bileşenleri gösterilmiştir:

1. Tahrik ünitesi
2. Transmisyon borusu
3. Arka kulp
4. Hız kolu
5. Güvenlik kolu (BCi 530 D - DSi 530 D modelleri)
6. Güvenlik kolu (BCi 530R D - DSi 530R D modelleri)
7. Ekran (BCi 530 D - DSi 530 D modelleri)
8. Askı bağlantısı
9. Akü
10. Eklenti bağlantı uygulamaları
11. Arka koruma

2.3 SEMBOLLER VE İKAZ İŞARETLERİ (ŞEK. 2)

Makineniz dikkatli bir şekilde kullanılmalıdır. Bu amaçla, makinenin üzerinde, kullanım için alınması gereken ana önlemleri size hatırlatmak üzere resimler yerleştirilmiştir. Bunların anlamları aşağıda açıklanmıştır. Ayrıca, bu kılavuzun ilgili bölümünde yer alan güvenlik kurallarını dikkatlice okumanızı tavsiye ederiz.

Hasar görmüş veya okunamayan etiketleri değiştirin.

1.



DİKKAT

Bu makine, doğru kullanılmadığı takdirde kendiniz ve başkaları için tehlikeli olabilir.

2. Bakım işlemleri yapmadan önce aküyü çıkarın.
3. Elektrik çarpması veya elektriğe kapılma tehlikesi - Elektrik hattından güvenli bir mesafede durun.
4. Ellerinizi kesme aparatlarından uzak tutunuz.
5. Yağmura (veya neme) maruz bırakmayın.
6. CE uygunluk işareti.
7. Makine tipi: **MOTOR ÜNİTESİ.**
8. Seri numarası.
9. Üretim yılı.

10. Besleme voltajı. Doğru akımlı cihaz.
11. Garanti edilen ses gücü seviyesi.
12. Bkz. 2.3.1 *Kullanıcılar için bilgi* bölümü.
13. Bu makineyi kullanmadan önce kullanım ve bakım kitapçığını okuyunuz.

2.3.1 Kullanıcılar için bilgi



Ürün, elektrikli ve elektronik cihazlardaki zararlı maddelerin kullanımını azaltma ve atıkların elden çıkarılması ile ilgili 2011/65/CE ve 2012/19/CE sayılı yönetmeliklere uygundur. Cihaz üzerindeki bu sembol, kullanım ömrünü tamamlayan ürünün diğer atıklardan ayrı olarak toplanması **gerektiğini** göstermektedir.

Bu nedenle kullanıcı, kullanım süresi dolmuş olan cihazı elektrikli ve elektronik atıklar için öngörülmuş ayrı toplama merkezlerine teslim etmeli veya buna eşdeğer **Yeni bir cihaz satın alırken bire bir şekilde satıcıya teslim etmelidir.** Kullanım süresi sona ermiş olan cihazların yeniden değerlendirilmeleri, muameleden geçirilmeleri veya çevreyle dost bir şekilde bertaraf edilmeleri için uygun bir şekilde diğer çöplerden ayrı olarak toplanmaları, çevre ve insan sağlığı üzerine olabilecek negatif etkilerden önlenmesine ve bu cihazların parçalarının değerlendirilmesine katkıda bulunur. Ürünün kullanıcı tarafından uygunsuz şekilde atılması, ulusal kanunlarda öngörülen cezaların uygulanmasını gerektirir.



DİKKAT

Aküleri makineden ayrı olarak bertaraf edin!



DİKKAT

Ayrıca akü ve şarj cihazının kullanma ve bakım kılavuzunu da dikkatlice okuyun!

3 MAKİNEYLE İLGİLİ GENEL GÜVENLİK UYARILARI



DİKKAT

Bu makine ile birlikte verilen tüm güvenlik uyarılarını, talimatları, resimleri ve özellikler belgesini okuyun. Aşağıda sıralanan talimatlara uyulmaması, elektrik çarpmasına maruz kalınmasına, yangına ve/veya ciddi yaralanmalara neden olabilir.



DİKKAT

Makine, doğru kullanıldığında hızlı, rahat ve etkin bir araçtır. Eğer doğru bir şekilde kullanılmazsa veya gerekli önlemler alınmazsa tehlikeli bir alete dönüşebilir. İşinizin daima zevkli ve güvenli olması için, burada aşağıda yer alan güvenlik kurallarına ve kılavuzda yer alan talimatlara uymaya özen gösteriniz.



DİKKAT

Bu ürün, çalışma esnasında bir elektromanyetik alan oluşturur! Bu manyetik alan bazı durumlarda, aktif veya pasif tıbbi implantlarda parazite neden olabilir! Ciddi yaralanma veya ölüm riskini azaltmak için, tıbbi implant kullanan kişilerin bu ürünü kullanmadan önce doktorlarına ve tıbbi implantın üreticisine danışmalarını tavsiye ederiz!



DİKKAT

Operatör, kılavuzda açıklanan tüm işlemler konusunda eğitilmelidir.



DİKKAT

Makine kilitli haldeyken ve hız kolu 5 saniye basılı tutularak makine kapatılır.



DİKKAT

Uygun bir kesme pozisyonu alın. Tüm gövde aksamlarının kesme aygıtlarından uzak olduğundan emin olun.



DİKKAT

Bir makineyi asla arızalı güvenlik ekipmanı ile kullanmayın. Makinenin güvenlik teçhizatı, bu bölümde açıklandığı biçimde denetlenmeli ve bakımı bu açıklamalara göre yapılmalıdır. Eğer makine bu denetimlerin herhangi birinden geçemeyecek olursa, bir Yetkili Servis Merkezi ile temasa geçerek makinenizi tamir ettirin.

NOT

Ulusal düzenlemeler makinenin kullanımına yönelik kısıtlamalar getirebilir.

Tüm uyarı ve talimatları gelecekte başvurmak üzere saklayın.

1. Kullanım şekli hakkında özel olarak bilgilendirilmeden çit biçme makinesini kullanmayın. İlk kez kullanıyor olması halinde operatör sahada kullanmadan önce deneme yapılmalıdır.
2. Makinenin kullanımını, bu kılavuzda bulunan güvenlik kurallarını, önlemlerini ve işletim talimatlarını yerine getirebilen yetişkin kişiler kapsamında sınırlandırınız. Çocukların makineyi kullanmalarına asla izin verilmemelidir.
3. Kusurlu aküleri kullanmayınız. Sadece orijinal bataryaları kullanınız.
4. Makine kapatılmadan ve hareketli parçaların tamamen durmasından önce, tehlikeli hareketli parçalara dokunmamaya dikkat edin.
5. Makineyi, insanlar, özellikle çocuklar veya hayvanlar yakınızdakayken kullanmayı bırakın.
6. Makineyi başlatmadan önce hız kolunun serbestçe çalışıp çalışmadığını kontrol ediniz.
7. Sadece gün işiği varken çalışın.
8. Makineyi kullanmadan önce ve herhangi bir darbeden sonra, aşınma ve hasar emaresi olmadığını kontrol edin ve gerekli onarımları yapın.
9. Makineyi asla hasarlı veya eksik koruma ekipmanı ile kullanmayın.
10. Elleri ve ayakları daima kesme aygıtından, özellikle makine çalışırken uzak tutun.
11. Üretici tarafından tedarik edilmeyen veya tavsiye edilmeyen yedek parçaları veya aksesuarları asla kullanmayın.
12. Makineyi kontrol etmeden, temizlemeden veya makine üzerinde çalışmadan önce ve makine kullanılmadığında aküyü yuvasından çıkartın.
13. Soğutma havası yollarının döküntülerden arındırılmış olduğundan daima emin olun.
14. Her kullanımdan sonra aküyü yuvasından çıkarın ve olası hasarları kontrol edin.
15. Makineyi çocukların erişemeyeceği yerlerde muhafaza edin.
16. Makineyi kötü hava koşullarında ve özellikle şimşekli havalarda ve yıldırım tehlikesi olan durumlarda kullanmayın.
17. Makineyi başka bir kişiye verirken daima aküyü çıkarın.
18. Makineye üretici tarafından tedarik edilmeyen aletlerin takılması yasaktır.
19. Tehlike ve güvenlik işaretlerini içeren etiketleri daima iyi koşullarda tutun. Hasar görmeleri veya yıpranmaları halinde bunlar zaman kaybetmeden değiştirilmelidir (bkz. 2.3 Semboller ve ikaz işaretleri (Şek. 2) bölümü).
20. Normal bakım işlemleri dışında işlem ve tamirleri tek başınıza gerçekleştirmeyin. Herhangi başka bir müdahale için, Yetkili Servis Merkezi ile iletişime geçilmesi gerekir.
21. Kumandalara ve makinenin uygun kullanımına aşinalık kazanın.
22. Bakım işlemleri için daima talimatlarımızı takip edin.
23. Güvenlikle ilgili olan veya olmayan tüm parçalarının çalışır durumda olduğundan emin olmak için makineyi günlük kontrolden geçirin.
24. Makineyi çalışır durumda (veya hala sıcak) iken yanıcı maddelerden uzak tutun.
25. Hasar görmüş, hatalı tamir edilmiş, yanlış monte edilmiş veya kurallara uygun olmayarak değiştirilmiş bir makineyle çalışmayın. Güvenlik cihazlarını çıkarmayın, bunlara zarar vermeyin veya etkinliklerini bozmayın.
26. Makinenin ayarlarını hiçbir şekilde kurcalamayın (makineyi üretici tarafından belirlenen hızda çalıştırın).
27. Makineyi kuru bir yerde, ısı kaynaklarından uzakta ve yerden yukarıda muhafaza edin.
28. Makineyi sadece uzman kişilere ve makinenin işleyişini ve kullanımını iyi bilen kişilere verin veya kullandırın. Aynı zamanda, kullanmaya başlamadan önce okumak üzere kullanım talimatlarını içeren kılavuzu da temin edin.
29. Başka herhangi bir açıklama veya öncelikli müdahale için her zaman Bayinizle iletişime geçin.
30. Bu Kılavuzu itinayla saklayın ve makinenin her kullanımı öncesinde bu Kılavuza başvurun.

31. Üçüncü şahısların veya sahip oldukları malların maruz kaldığı kazalardan veya risklerden makine sahibinin veya operatörünün sorumlu tutulduğunu unutmayın.

3.1 ELEKTRİKLİ CİHAZ İÇİN GENEL GÜVENLİK UYARILARI

Uyarılarda belirtilen “elektrikli cihaz” terimi, elektrikle veya aküyle çalıştırılan elektrikli cihazları ifade etmektedir.

Çalışma alanında güvenlik

- Çalışma alanını temiz ve aydınlık tutun.** Karanlık ve dağınık alanlarda çalışıldığında kazalarla karşılaşılabilir.
- Elektrikli cihazları patlayıcı atmosferlerde ya da yanıcı sıvılar, gaz veya tozlar içeren ortamlarda çalıştırmayın.** Elektrikli cihazlar, yanıcı toz veya dumanların alev almasına yol açabilecek kıvılcımlar üretirler.
- Bir elektrikli cihazı kullanırken, çocukları ve diğer tüm insanları uzak tutun.** Dikkatinizin dağılması kontrolü kaybetmenize yol açabilir.

Elektrik güvenliği

- Elektrikli cihazın fişi prize uygun olmalıdır. Hiçbir suretle fişi modifiye etmeyin. Topraklama bağlantısı olan cihazlarda (topraklı) adaptörler kullanmayın.** Modifiye edilmemiş fişler ve uygun tipte duvar prizleri elektrik çarpması riskini azaltır.
- Gövdenin borular, radyatörler, ocaklar ve buzdolapları gibi toprak hattına bağlanmış yüzeylerle temasından kaçınınız.** Gövde toprağa bağlanırsa elektrik çarpması riski artar.
- Elektrikli cihazları yağmura veya neme maruz bırakmayın.** Elektrikli cihaza su sızdığı takdirde elektrik çarpması riski artar.
- Elektrik kablosunu uygunsuz şekilde kullanmayın. Elektrik kablosunu, elektrikli cihazı taşımak veya çekmek ya da fişi çekmek için kullanmayın. Elektrik kablosunu ısı kaynakları, yağ, kesici malzemeler veya hareketli kısımlardan uzak tutun.** Hasarlı veya dolaşmış elektrik kabloları elektrik çarpması riskini artırır.
- Elektrikli cihaz açık mekanda kullanırken, açık mekanda kullanıma uygun bir uzatma kablosu kullanınız.** Açık mekanda kullanıma uygun bir kablo kullanmanız elektrik çarpması riskini azaltır.
- Elektrikli cihazı nemli bir yerde kullanırken, bir artık akım koruma aygıtı (RCD) kullanınız.** Bir diferansiyel devre kesicinin (RCD) kullanımı, elektrik çarpması riskini azaltır.

Kişisel güvenlik

- Bir elektrikli cihazı kullanırken dikkatiniz dağılmasın, yaptığınız işe özen gösterin ve sağduyulu davranın. Bir elektrikli cihazı yorgun halde veya uyuşturucu, alkol ya da ilaç etkisi altındayken kullanmayın.** Elektrikli cihazların kullanımı esnasındaki anlık bir dikkat kaybı ciddi kişisel yaralanmalara yol açabilir.
- Kişisel koruyucu ekipmanları kullanınız. Daima göz koruyucuları kullanınız.** Uygun koşullarda kullanıldıkları takdirde, toz önleyici maskeler, kaymayı önleyici güvenlik ayakkabıları, kasklar veya işitme koruyucular gibi koruma ekipmanları kişisel yaralanma riskini azaltır.
- Kazara çalışmayı/ateşlemeyi önleyiniz. Elektrik kaynağı ve/veya akü bağlantısını yapmadan önce, cihazı kaldırmadan veya taşımadan önce çalıştırma düğmesinin kapalı konumunda olduğundan emin olun.** Elektrikli aygıtları parmağınızın düğmenin üzerindeyken veya elektrikli cihaz çalışırken taşımak kazalara davetiye çıkarır.
- Elektrikli cihazı çalıştırmadan önce ayar anahtarını çıkarınız. Anahtarın elektrikli cihazın döner bir kısmı üzerinde bırakılması, kişisel yaralanmalara sebebiyet verebilir.**
- Yetişmek için fazla uzanmaktan kaçınınız. Sağlam dayanak noktaları bulun ve öngörülmeyen durumlarda, elektrikli cihazı en iyi şekilde kontrol edebilmek için dengeyi daima koruyunuz.**
- Uygun şekilde giyiniz. Takılar veya bol giysiler kullanmayın. Saçlarınızı ve giysilerinizi hareketli parçalardan uzak tutunuz.** Bol giysiler, takılar veya uzun saçlar hareketli kısımlara yakalanabilirler.
- Aspirasyon ve toplama aygıtlarının bağlanması için temin edilmiş aletler/aparatlar varsa, bunların doğru bir şekilde bağlanıp kullanıldığından emin olun.** Bu aygıtların kullanımı, tozların neden olduğu riskleri azaltabilir.
- Cihazların sık kullanımıyla kazanılan aşinalık ve deneyimin rehavete yol açarak dikkat seviyenizi ve cihazların güvenlik prensiplerine uyma seviyenizi düşürmesinden kaçınınız.** İhmalkarlık, bir anlık dikkatsizlik sonucu ciddi yaralanmalara yol açabilir.

Bir elektrikli cihazın kullanımı ve bakımı

- a. **Elektrikli cihazı zorlamayın. Yapacağınız uygulamaya uygun elektrikli cihazı kullanın.** Doğru tipte bir elektrikli cihaz, tasarlandığı hızda daha iyi ve daha güvenli şekilde çalışacaktır.
- b. **Düğme düzgün açılmıyor veya kapanmıyorsa, elektrikli cihazı kullanmayın.** Eğer düğmesi ile kontrol edemiyorsanız, elektrikli cihaz tehlikeli olabilir ve tamir edilmesi gerekir.
- c. **Elektrikli cihazlarda herhangi bir ayarlama, aksesuar değişikliği yapmadan veya depoya kaldırmadan önce, fişini prizden çekin ve/veya çıkarılabiliyorsa akü takımını çıkarın.** Bu koruyucu güvenlik önlemleri, elektrikli cihazın kazara çalışma riskini azaltır.
- d. **Elektrikli cihazları çocukların ulaşamayacağı bir yere yerleştirin ve bu cihazlar hakkında bilgisi olmayan ve bu talimatları okumamış kişilere kullandırmayın.** Elektrikli cihazlar, deneyimsiz kullanıcıların elinde tehlikelidir.
- e. **Elektrikli cihazların ve aksesuarların bakımı. Hareketli aksamlarda yanlış hizalama veya sıkışmanın sözü konusu olmadığından, kırık parçalar veya elektrikli cihazın çalışmasını etkileyebilecek başka koşullar bulunmadığından emin olun. Cihaz hasarlı ise kullanmadan önce tamir ettirin.** Çoğu kazalar, elektrikli cihaz bakımının uygun şekilde yapılmamasından kaynaklanır.
- f. **Kesme cihazlarını bilmiş ve temiz halde tutun.** Bakımı uygun şekilde yapılan keskin durumdaki kesme aygıtları, daha az sıkışma yapar ve kontrolü kolay olur.
- g. **Elektrikli cihazları, aksesuarları, uçları, vs., bu talimatlara uygun şekilde, çalışma koşullarını ve yapılacak işleri dikkate alarak kullanın.** Elektrikli cihazın öngörülenlerden farklı işlemler için kullanılması tehlikeli bir duruma sebebiyet verebilir.
- h. **Kulpları ve kavrama yüzeylerini kuru, temiz tutun, yağ ve gres kalıntılarını arındırın.** Herhangi bir kaygan kulp veya kavrama yüzeyi, beklenmedik hallerde cihazı güvenli bir şekilde tutmanızı ve kontrol etmenizi engeller.

TR

Bir akülü cihazın kullanımı ve bakımı

- a. **Aküyü sadece üreticinin belirttiği şarj cihazıyla şarj edin.** Cihazın aküsüne uygun olmayan şarj cihazının kullanılması yangına neden olabilir.
- b. **Elektrikli cihazları sadece uyumlu akü takımları ile kullanın.** Farklı herhangi bir akü takımının kullanımı yaralanma veya yangına neden olabilir.
- c. **Akü takımı kullanımda olmadığına, iki kutup arasında bir temas neden olabilecek zımba telleri, bozuk paralar, anahtarlar, çiviler veya vidalar gibi metal nesnelere ya da diğer küçük metal nesnelere uzak tutulmalısınız.** Akü kutuplarının kısa devre olması yanmanıza veya bir yangına neden olabilir.
- d. **Akünün yanlış kullanım durumlarında sıvı kaçağı olabilir; temastan kaçınınız. Sıvıya kazara temas etmeniz halinde su ile yıkayın. Sıvı gözlerinize temas ederse derhal tıbbi yardım alın.** Aküden sızan sıvı, tahrişe veya yanmaya sebep olabilir.
- e. **Hasar görmüş veya üzerinde değişiklik yapılmış bir akü takımını veya aleti kullanmayın.** Hasarlı veya modifiye edilmiş aküler, beklenmedik reaksiyonlar sergileyerek yangın, patlama veya yaralanma riskine yol açabilir.
- f. **Aküyü veya akü takımını ateşe veya aşırı sıcaklığa maruz bırakmayın.** Ateşe veya 130 °C (265 °F) üzerindeki sıcaklıklara maruz kalması patlamalara neden olabilir.
- g. **Aküyü doğru şekilde şarj etmek için talimatlara riayet edin ve talimatlarda belirtilenden farklı bir sıcaklığa sahip ortamlarda şarj etmeyin.** Aküyü uygun olmayan şekilde veya belirtilen sıcaklıkların dışındaki sıcaklıklarda şarj etmek, aküye zarar verebilir ve yangın riskini artırabilir.

Yardım

- a. **Elektrikli cihazın bakımını kalifiye personele yaptırın ve sadece orijinal bileşenlerle özdeş yedek parçalar kullanın.** Bu şekilde cihazın güvenliğini garanti altına alırsınız.
- b. **Hasarlı bir aküye asla bakım için müdahale etmeyin.** Akülerin bakımı sadece üretici firma veya üreticinin yetkili servis merkezleri tarafından yapılmalıdır.

3.2 KİŞİSEL KORUYUCU EKİPMANLAR (KKE)

Kişisel koruyucu ekipman (KKE) terimi ile, operatörü, işyerinde güvenliği veya sağlığı tehdit edebilecek risklere karşı korumak için giymesi ve kullanması amaçlanan her türlü ekipman ve bu amaca yönelik her türlü cihaz veya aksesuar kastedilmektedir. KKE'lerin kullanımı yaralanma tehlikesini ortadan kaldırmaz, fakat bir kaza halinde yaralanmanın etkisini azaltırlar.

Makinenin kullanımı sırasında kullanılması gereken kişisel koruyucu ekipmanların listesi aşağıda verilmiştir:

- **Takviyeli, kaymayan ve burnu çelik takviyeli olan kesilmeye karşı korumalı güvenlik ayakkabıları giyin.**

- **Koruyucu gözlükler veya yüz koruyucu siperler ve koruyucu kask takın.**
- **Gürültü önleyici aparat takın; örneğin kep veya susturucu aparatlar gibi.**



DİKKAT

Sesli tehlike sinyallerinin (bağırma, alarmlar, vs.) işitilmesi kısıtlanacağından, işitme koruyucularını kullanımı daha fazla dikkat ve tedbir gerektirir. Uygun koruyucu ekipmanlar işitme kaybı riskini azaltır.

- **Titreşimlerin maksimum emilimini sağlayan eldivenler giyin.**
- **Onaylı olan koruyucu giysileri kullanın. Çeket, önlük, koruyucu dizlik aksesuarları idealdir.**



DİKKAT

Koruyucu giysi size uygun olmalı ve hareketinizi engellememelidir. Uygun koruyucu kıyafet giyin. Makineye, çalılara veya başka şeylere takılabilecek gevşek giysiler, eşarplar, kravatlar veya takılar kullanmayın. Uzun saçları toplayın ve korumaya alın.

NOT

Uygun koruyucu giysiler seçimi hakkında bilgi almak için satıcınız ile temasa geçin.

TR

4 KULLANIM KURALLARI

Akülü elektrikli makine ile çalışma şekli

- Islak veya kaygan zeminde veya çalışma sırasında operatörün dengesini muhafaza edemeyeceği çok engebeli veya dik arazilerde çalışmaktan kaçının.
- Asla koşmayın; yürüyün ve zeminin dengesizliğine ve herhangi bir engelin varlığına dikkat edin.
- Yere koymadan önce makineyi durdurun.
- Çalışılacak arazinin potansiyel risklerini değerlendiriniz ve özellikle yamaçlarda, engebeli, kaygan veya hareketli arazilerde güvenliğinizi sağlamak için gerekli tüm önlemleri alınız.
- Yamaçlarda, asla tırmanarak veya inerek değil, daima eğimin enine doğru çalışın.
- Uçurumlar, hendekler veya setlerin yakınlarında çok dikkatli olun.
- Makine yola yakın kullanıldığında trafığe dikkat edin.
- Gerilim altındaki kabloların yakınlarında dikkatli olun.
- Makine, çalışma sırasında onu iki el ile sağlam bir şekilde tutamayan ve/veya bacakları üzerinde sabit bir şekilde duramayan kişiler tarafından kullanılmalıdır.
- Makine birden fazla kişi tarafından kullanılmalıdır.
- Kullanıcının yorgun olduğu veya kendini iyi hissetmediği durumlarda veya ilaç, alkol ya da reflekslerine ve dikkatine olumsuz etki eden maddelerin kullanılmış olması halinde makineyi asla kullanmayınız.

Yeni başlayanlar için öneriler

Makine ile ilk kez çalışmadan önce, makineyi sıkıca kavramayı deneyerek ve işin gerektirdiği hareketleri yaparak makine ile gerekli aşinalığı ve en uygun çalışma tekniklerini kazanmak, uygun ve gerekli olacaktır.

4.1 EK GÜVENLİK GEREKLİLİKLERİ

1. Talimatları dikkatlice okuyun.
2. Kumandalara ve makinenin uygun kullanımına aşinalık kazanın.
3. Makine kapatılmadan ve hareketli parçaların tamamen durmasından önce, tehlikeli hareketli parçalara dokunmamaya dikkat edin.
4. Koruyucu gözlükler takın.
5. Makinenin çocuklar tarafından veya talimatlara aşına olmayan kişiler tarafından kullanılmasına asla izin vermeyin.
6. Makineyi, insanlar, özellikle çocuklar veya hayvanlar yakınınızdayken kullanmayı bırakın.
7. Sadece gün işiği varken çalışın.
8. Makineyi kullanmadan önce ve herhangi bir darbeden sonra, aşınma ve hasar emaresi olmadığını kontrol edin ve gerekli onarımları yapın. Güvenlikle ilgili olan veya olmayan tüm aygıtların çalışır durumda olduğunu kontrol edin.

9. Makineyi asla hasarlı veya eksik koruma ekipmanı ile kullanmayın.
10. Özellikle makine çalışırken, ellerinizi ve ayaklarınızı hareketli parçalardan daima uzak tutun.
11. Üretici tarafından tedarik edilmeyen veya tavsiye edilmeyen yedek parçaları veya aksesuarları asla kullanmayın.
12. Makineyi kontrol etmeden, temizlemeden veya makine üzerinde çalışmadan önce ve makine kullanılmadığında aküyü yuvasından çıkartın.
13. Soğutma havası yollarının döktüntülerden arındırılmış olduğundan daima emin olun.
14. Her kullanımdan sonra aküyü yuvasından çıkarın ve olası hasarları kontrol edin.
15. Makineyi çocukların erişemeyeceği yerlerde muhafaza edin.
16. Kaza ve kırılma durumunda derhal çalışmayı bırakın.
17. Makineyi kötü hava koşullarında ve özellikle şimşekli havalarda ve yıldırım tehlikesi olan durumlarda kullanmayın.
18. Makineyi başka bir kişiye verirseniz daima aküyü çıkarın.

Akülü elektrikli cihazların doğru şekilde taşınması ve kullanımı

- a. Aküyü takmadan önce cihazın kapalı olduğundan emin olun. Cihaz açıkken akünün takılması kazalara neden olabilir.
- b. Aküleri şarj etmek için sadece üretici tarafından önerilen akü şarj cihazlarını kullanın. Akü şarj cihazları genellikle akü tipine özgüdür; diğer tipler ile kullanıldığında yangın riski vardır.
- c. Aletiniz için sadece öngörülen belirli aküleri kullanın. Diğer akülerin kullanılması, yaralanmalara ve yangın riskine neden olabilir.
- d. Kullanılmayan aküyü, kontaklarda kısa devreye neden olabileceklerinden, ofislerde kullanılan atarlardan, bozuk paralardan, anahtarlardan, çivilerden, vidalardan veya diğer küçük metal nesnelere uzak tutun. Akü kontaktörleri arasında meydana gelen bir kısa devre, yanmalara veya yangına neden olabilir.
- e. Akünün iyi durumda olduğunu ve hiçbir hasar belirtisi olmadığını kontrol edin. Makineyi hasarlı veya yıpranmış bir akü ile kullanmayın.

TR

4.2 AKÜLER İÇİN KULLANIM TALİMATLARI

Genel önlemler

- Akü asla açık olmamalıdır.



DİKKAT

Kullanılmış aküleri asla ateşe atmayın. PATLAMA TEHLİKESİ!

- Akü şarj cihazını sadece tip levhası üzerinde belirtilen şebeke gerilimi olan prizlere takın.
- Sadece orijinal akü kullanın.
- Uzun süreli kullanım sırasında akü ısınabilir. Şarj etmeden önce soğumasını bekleyin.
- Aküyü ve akü şarj cihazını çocukların erişemeyeceği yerlerde muhafaza edin.
- Akü şarj cihazını, buhar veya yanıcı maddelerin bulunduğu yerlerde kullanmayın.
- Aküleri yalnızca 10°C ila 40°C arasındaki sıcaklıklarda şarj edin.
- Aküleri sıcaklığı 0°C ila 23°C arasında olan ortamlarda saklayın.
- Hiçbir zaman akünün kontakları arasında kısa devre yapmayın ve bunları metal cisimlere temas ettirmeyin.
- Aküler taşınırken, kontakların birbirine bağlı olmadığından emin olun ve nakliye için metal kaplar kullanın.
- Akü kısa devresi patlamaya neden olabilir. Her halükarda kısa devre aküye zarar verir.
- Akü şarj kablosunun zarar görüp görmediğini düzenli olarak kontrol edin. Kablo zarar görmüş ise akü şarj cihazını değiştirmek gerekir.
- Aküyü kış için muhafaza etmeden önce tam olarak şarj edin.
- Akü sadece CRG 520 şarj cihazıyla şarj edilebilir.

5 MONTAJ



DİKKAT

Makinenin güvenliğini ve verimliliğini tehlikeye atmamak için, bileşenleri monte ederken çok dikkatli olunuz; herhangi bir tereddüt yaşamanız halinde Yetkili Servise başvurunuz.

⚠ DİKKAT

Ambalajdan çıkartma ve montaj işlemlerinin tamamlanması işlemleri, makinenin ve ambalajların elleçlenmesi için yeterli alana sahip düz ve katı bir yüzey üzerinde daima uygun araç-gereç kullanılarak yapılmalıdır.

Ambalaj atıkları yürürlükteki yerel mevzuat hükümlerine göre imha edilmelidir.

Güvenlik ve nakliye nedenleriyle, lityum iyon akü (tedarik edilmiş ise), makineden ayrı olarak teslim edilir ve kısmen şarj edilmiştir. Makineyi kullanmadan önce, akünün, 6.2 *Akünün şarj edilmesi* bölümünde belirtilen prosedürlere göre şarj edilmesi gereklidir.

5.1 KULPUN TAKILMASI (ŞEK. 9)

- Akünün yuvasına takılmamış olduğundan emin olun.
- Ön kulpu (A), kapakla (C) birlikte transmisyon borusuna (B) takın.
- Vidaları (D) takın ve kolu sabitleyin.
- Sapın yeri kullanıcının gereksinimlerine göre belirlenecektir.

⚠ DİKKAT

Kulpu (A, Şek. 10) etiket okları (B, Şek. 10) ile arka sapın arasına monte edin. Bu montaj işlemi her iki kulp için de geçerlidir.

NOT

Ekran, sadece BCi 530 D - DSi 530 D modellerinde mevcuttur.

5.2 AKÜNÜN MONTAJI

Aküyü, yerine kilitlene kadar yuvasına iterek oturtun.

⚠ DİKKAT

Sadece orijinal aküler kullanın. Uygun olmayan akülerin kullanılması yangın, patlama ve kişisel yaralanma riski ile sonuçlanabilir.

⚠ DİKKAT

CRG 520 şarj cihazında 2.5Ah ve 4Ah aküleri kullanabilirsiniz.

Akünün çıkartılması

Aküyü çıkarmak için düğmeye (D, Şek. 6) basın.

⚠ DİKKAT

Ayrıca akü ve şarj cihazının kullanma ve bakım kılavuzunu da dikkatlice okuyun!

5.3 ARKA KORUMANIN MONTAJI

Korumanın iki parçasını birleştirin (A, Şek. 8). Vidalarla sabitleyin (B, Şek. 8).

⚠ DİKKAT

Arka korumanın takılması tavsiye edilir.

5.4 MAKİNE ÜZERİNDE MONTAJ VE SÖKME UYGULAMASI (ŞEK. 3)

5.4.1 Montaj

1. Topuzu (C) saatin tersi yönde çevirerek bağlantıyı (E) gevşetin.
2. Uygulamanın/donanımın (B) perçinini bağlantının (E) üzerindeki yarı (A) ile hizalayın.
3. Uygulamanın/donanımın borusunu (D), durana kadar bağlantının (E) içine iterek geçirin.

NOT

İşlemi kolaylaştırmak için, transmisyon şaftını bindirme bağlantısına oturtmak için donanımın aparatını döndürün. Bağlantıda pislik olmadığını kontrol edin.

4. Topuzu (C) saat yönünde çevirerek iyice sıkın.

5.4.2 Sökme

Topuzu (C) saatin tersi yönde çevirerek bağlantıyı gevşetin ve donanımı çıkarın.

5.4.3 Onaylanan uygulamalar

Aşağıdaki uygulamalar motor ünitesine takılabilir:

Fırça tipi kesici uygulaması	D-BCI 35 D
Budama makinesi uygulaması	D-PPH
Çit biçme makinesi uygulaması	D-HCH
Üfleyici uygulaması	D-BV
Uzatma uygulaması	H

TR

6 ÇALIŞMAYA HAZIRLIK

6.1 MAKİNENİN KONTROLÜ



DİKKAT

Akünün yuvasına takılmamış olduğundan emin olun.

Çalışmaya başlamadan önce aşağıdakilerin yapılması gereklidir:






- hız kolunun ve güvenlik kolunun zorlamadan hareket edebilecek durumda olduğunu ve serbest bırakıldıklarında otomatik ve hızlı bir şekilde nötr konuma geri döndüklerini kontrol edin;
- güvenlik koluna basılmamış ise, hız kolunun kilitli kaldığını kontrol edin;
- soğutma havası yollarının/kanallarının tıkalı olmadığını kontrol edin;
- makinenin kulplarının ve korumalarının temiz ve kuru olduğunu, doğru bir şekilde monte edildiğini ve makineye sağlam bir şekilde sabitlenmiş olduklarını kontrol ediniz;
- Ek aletlerin ve korumaların hasar görmediğini kontrol edin;
- makinede, çarpmalardan veya diğer nedenlerden kaynaklanmış aşınma veya hasar emareleri olmadığını kontrol edin ve gerekli onarımları yapın;
- akünün iyi durumda olduğunu ve hiçbir hasar belirtisi olmadığını kontrol edin. Makineyi hasarlı veya yıpranmış bir akü ile kullanmayın;
- aküyü, 6.2 *Akünün şarj edilmesi* bölümünde belirtilen prosedürlere göre şarj edin.

6.2 AKÜNÜN ŞARJ EDİLMESİ

Doğru kullanım, şarj seviyesi modu ve şarj seviyesini izleme ve gösterge açıklaması hakkında bilgi için şarj cihazının kullanım ve bakım kılavuzuna bakın.

6.3 EKCRAN (ŒEK. 4) (BCİ 530 D - DSİ 530 D MODELLERİ İÇİN)

AÇMA/KAPATMA düğmesine (A) bir kez basarak ekranı açın.

Simge	Açıklamalar
	Alarm ikaz ışığı. Makinede, operatör tarafından düzeltilebilecek bir sorun olduğunu gösterir. Örnek: akünün aşırı ısınması veya makinenin aşırı kullanımı. Çalışmayı durdurun ve makineyi birkaç dakika dinlendirin. Renk, alarmın tipini belirtir: <ul style="list-style-type: none">• Yeşil: makine kilitli durumda.• Açık mavi: aküde sorun.• Kırmızı: makinede/kontrol ünitesinde sorun (olası aşırı ısınma).
	Yardım ikaz ışığı. Operatör tarafından düzeltilemeyecek bir sorun olabileceğini gösterir. Çalışmayı derhal durdurun ve mümkün olan en kısa sürede bir Yetkili Servis Merkezi ile iletişime geçin.
	Mavi ikaz ışığı. Mobil cihazınıza bağlandığında sabit yanar. Bkz. 7.3 Mobil uygulama bölümü.
	Akü şarj göstergesi. Makine kullanımdayken gösterge ışığı yanar. Renk, şarj durumunu belirtir: <ul style="list-style-type: none">• Yeşil: şarj %50'den fazla• Sarı: şarj%50 ila %10 arasında• Kırmızı: şarj %10'dan az
	Cihaz hız göstergesi. Dört hız kademesi. Çalıştırıldığında, hız üçüncü seviyeye ayarlanır. Hızı değiştirmek için AÇMA/KAPATMA düğmesine (A) basın. Hız sadece artan sırayla ayarlanır (örnek: 1-2-3-4-1-2-3-4 vs.).

TR

7 TAHRİK ÜNİTESİNİ KULLANMA

7.1 BAŞLATMA (ŒEK. 12) (BCİ 530 D - DSİ 530 D MODELLERİ İÇİN)

DİKKAT

Takılı bir uygulamanın olmaması halinde, transmisyon şaftına haricen erişilebilir. Bir uygulama takılı değilken tahrik ünitesini ASLA ÇALIŞTIRMAYIN. Tahrik ünitesinin önerilen uygulama takılı değilken kullanılması, kullanıcının yaralanmasına ve/veya cihazın hasar görmesine neden olabilir.

DİKKAT

Makineyi çalıştırmadan önce, uygulamanın uygun şekilde takılmış olduğundan ve yabancı cisimlere temas etmediğinden emin olunuz.

DİKKAT

Makineyi başlatmadan önce hız kolunun serbestçe çalışıp çalışmadığını kontrol ediniz.

Makineyi çalıştırmadan önce aküyü (A, Œek. 11) yuvasına yerleştirin.

Makineyi çalıştırmak için:

- AÇMA/KAPATMA düğmesine (D) basın.
- Makineyi iki elle sağlam bir şekilde kavrayınız.
- AÇMA/KAPATMA düğmesine bastıktan sonra, güvenlik kolunu (E) beş saniye içinde aktive edin.
- Hız kolunu (C) aktive edin.

Lock-off (kilit) durumundan çıkmak için, ekrandaki ON/OFF (D) düğmesine basın.

7.2 BAŞLATMA (ŞEK. 13) (BCİ 530R D - DSİ 530R D MODELLERİ İÇİN)



DİKKAT

Makineyi başlatmadan önce hız kolunun serbestçe çalışıp çalışmadığını kontrol ediniz.

Makineyi çalıştırmadan önce aküyü (A, Şek. 11) yuvasına yerleştirin.

Makineyi çalıştırmak için:

- Makineyi iki elle sağlam bir şekilde kavrayınız.
- Güvenlik kolunu (E) etkinleştirin.
- Hız kolunu (C) aktive edin.

7.3 MOBİL UYGULAMA

7.3.1 Makineyi uygulamaya bağlayın

Makineyi açın. Ekranla donatılmış makinelerde, mobil cihazla bağlantı kurulduğu zaman mavi ışık sabit yanacaktır. Arama, aküyü çıkarıp yeniden takarak yeniden etkinleştirilebilir. Belirli ayrıntılar için, lütfen özel uygulamadaki (Oleo-Mac Hub - Efcö Hub) talimatlara bakın. Uygulama, mobil cihazlar için ücretsizdir ve kapsamlı fonksiyonlar (makineyle ilgili ek bilgiler, ayrıntılar, rehberlik, makine parçaları ve bakım) sağlar. Entegre kablosuz teknoloji ile donatılmış makineler, mobil cihazlara bağlanabilir ve ek fonksiyonları etkinleştirebilir.

7.3.2 Uygulamanın ilk kez kullanılması

1. Uygulamayı mobil cihazınıza indirin.
2. Uygulamaya kaydolun.
3. Makineyi bağlamak ve kaydetmek için talimatları izleyin.

NOT

Oleo-Mac Hub - Efcö Hubuygulaması, tüm pazarlarda indirilebilir. Daha fazla bilgi için, lütfen bir Yetkili Servis Merkezi ile iletişime geçin.

7.4 MAKİNEYİ (ŞEK. 12) DURDURMA (BCİ 530 D - DSİ 530 D MODELLERİ İÇİN)

Güvenlik kolunu (E) 5 saniyelğine serbest bırakın, makine kilitlenme durumuna geçer (6.3 Ekran (Şek. 4) (BCİ 530 D - DSİ 530 D modelleri için)). Makine kilitliken, hız kolunu (C) 5 saniye basılı tutun.

7.5 MOTORU (ŞEK. 13) DURDURMA (BCİ 530R D - DSİ 530R D MODELLERİ İÇİN)

Makineyi durdurmak için, kontrol kolunu (C) serbest bırakın. Kontrol koluna (C) tekrar basılırsa, makine yeniden çalışmaya başlar.

Makineyi komple kapatmak için aküsünü çıkarın.

TR

8 ÇALIŞMA MODLARI VE ÇALIŞMA TEKNİKLERİ

DİKKAT

Sizin ve başkalarının güvenliği için:

1. Makineyi, talimatları dikkatle okumadan kullanmayın. Kumandalara ve makinenin uygun kullanımına aşinalık kazanın. Hızlı bir şekilde durdurmayı öğrenin.
2. Operatörün veya kullanıcının başka insanların veya eşyaların başına gelen kazalardan ve beklenmedik olaylardan sorumlu olduğunu hatırlatırız.
3. Çalışma sırasında uygun bir giysi giyin. Satıcınız iş güvenliğini sağlamak için iş kazalarını önleyici en uygun malzemeler konusunda sizi bilgilendirecek seviyededir.
4. Sadece gündüz ışığında veya iyi bir yapay ışık altında çalışın.
5. Çalışma alanını sonuna kadar denetleyin ve makine tarafından fırlatılabilecek tüm nesnelere (dallar, demir teller, görünmeyen kablolar, taşlar, vs.) toplayın.
6. Makineyi durdurun ve aküyü yuvasından çıkarın:
 - makine anormal bir şekilde titremeye başlar ise; bu durumda derhal titreşimlerin nedenini araştırın ve bir Yetkili Servis Merkezinde gerekli kontrollerin yapılmasını sağlayın;
 - makineyi korumasız bıraktığınız her an;
 - makineyi kontrol etmeden, temizlemeden veya üzerinde çalışma yapmadan önce;
 - yabancı bir cisme çarptıktan sonra. Makineyi kullanmadan önce, hasar olup olmadığını kontrol edin ve gerekli onarımları yapın;
 - makine kullanımında olmadığında.
7. Yangın riskinden kaçınmak için, makineyi kuru yapraklar veya otların yakınında sıcak halde bırakmayın.

TR

İKAZ

Hatalı bir şekilde kullanılan bir elektrikli makinenin başkalarına rahatsızlık verebileceğini unutmayın. Başkalarına ve çevreye saygı için:

- Makineyi rahatsızlık verecek yerlerde ve saatlerde kullanmaktan kaçının.
- Bozulmuş, aşınmış parçaların veya çevre üzerinde güçlü bir etkisi olan herhangi bir unsurun imha edilmesi için yerel yönetmeliklere sıkı sıkıya uyun.

8.1 ASKI (ŞEK. 15)

Aksesuar olarak kayış takımı tedarik edilebilir.

Makinenin dengeli olmasını ve yerden belirli bir yükseklikte sabit tutulmasını sağlar.

- Askıyı bağlayın.
- Makineyi kanca yardımıyla askıya takın (A, Şek. 15).
- Makinenin dengeli olması için, kancanın (B, Şek. 15) yerini ayarlayın.
- Makine doğru bir yüksekliğe gelecek şekilde kemeri ayarlayın.

DİKKAT

Askıları takın ve makineyi tırpanı kullanırken daima her iki elinizle sapları tutun.

8.2 İŞ BİTTİĞİNDE

İş bittiğinde, makineyi daha önce belirtilen şekilde durdurun.

DİKKAT

Makineyi herhangi bir ortama yerleştirmeden önce, soğumasını bekleyin. Yangın riskini azaltmak için makineyi çim, yaprak veya aşırı yağ kalıntılarından arındırınız; bir oda içinde kesim artığı malzemeleri içeren kapları bırakmayınız.

9 BAKIM



DİKKAT

- Bakım işlemleri sırasında daima koruyucu eldivenleri takın.
- Bakım işlemlerini motor veya akü sıcakken gerçekleştirmeyin. Makineyi durdurun ve soğumasını bekleyin. Bakımı makine kapalıyken ve akü çıkarılmış haldeyken yapın.
- Bakım yapılmaması veya yanlış bakım yapılması, güvenlik aygıtlarının çıkarılması veya değiştirilmesi ve/veya orijinal olmayan yedek parçaların kullanılması, operatörün veya üçüncü şahısların ciddi veya ölümcül şekilde yaralanmasına neden olabilir.



DİKKAT

Sizin ve başkalarının güvenliği için:

- Her kullanımdan sonra aküyü yuvasından çıkarın ve olası hasarları kontrol edin.
- Makinenin verimini ve güvenliğini zaman içinde korumak için doğru bir bakım şarttır.
- Makinenin her zaman güvenli çalışma koşullarında olduğundan emin olmak için somunları ve vidaları sıkılmış durumda tutun.
- Makineyi asla yıpranmış veya hasarlı parçalar ile kullanmayın. Hasarlı parçalar değiştirilmeli ve asla tamir edilmemelidir.
- Sadece orijinal yedek parçaları kullanın. Aynı kalitede olmayan parçalar makineye ve güvenliğine zarar verebilir.



DİKKAT

Bakım işlemleri sırasında aküyü yuvasından çıkarın.

TR

9.1 MAKİNENİN SOĞUTULMASI

Aşırı ısınmayı ve makinenin zarar görmesini önlemek için, soğutma havası girişi ızgaraları daima temiz tutulmalı, çim ve döküntülerden arındırılmış olmalıdır.

9.2 EKLENTİ BAĞLANTI UYGULAMALARI

Makinenin sürekli ve düzenli çalışmasını garanti etmek için, her 30 çalışma saatinden sonra bir uygulamayı sökmek (D, Şek. 3), bağlantı içindeki tahrik milini (E, Şek. 3) ve uygulama sonunda tahrik milini (D, Şek. 3) yağlamak gerekir. Yüksek kalitede molibden disülfür gres yağı kullanın. Her uygulama değişikliğinde, bağlantının yağlanmasını kontrol edin.

9.3 OLAĞANDIŞI BAKIM

Gerekirse, yoğun kullanımlarda sezon sonunda veya normal kullanımlarda iki senede bir teknik yardım ağından uzman bir teknisyen tarafından genel bir kontrol yapılmasını sağlayın.

Size en yakın Yetkili Servisi aşağıdaki adreste bulabilirsiniz: <https://www.myemak.com/int/filiali-e-distributori/distributori>.



DİKKAT

- Bu kılavuzda yer almayan tüm bakım işlemleri Yetkili Servis Merkezi tarafından gerçekleştirilmelidir. Makinenin sürekli ve düzenli işleyişini garanti etmek için zamanla gerçekleştirmek zorunda kalacağınız yedek parça değişimlerinde yalnızca ORJİNAL YEDEK PARÇALAR kullanmanız gerektiğini unutmayın.
- İzin verilmeyen modifikasyonların yapılması ve/veya orijinal olmayan yedek parçaların kullanılması, operatör veya üçüncü şahıslarda ciddi veya ölümcül yaralanmalara ve garantinin anında geçersiz kalmasına neden olabilir.

9.4 BAKIM TABLOSU

Bakım	Günlük bakım	Aylık bakım
Makinenin dışını temiz ve kuru bir bezle silin. Asla su kullanmayın.	X	
Kulpları kuru, temiz tutun ve yağdan, gresten arındırın.	X	
Açma/kapama düğmesinin düzgün çalıştığından ve hasar görmemiş olduğundan emin olunuz.	X	
Hız kolu ve güvenlik kolunun güvenlik açısından düzgün çalıştığından emin olun.	X	
Tüm kumandaların zarar görmemiş olduğunu ve çalıştığını doğrulayın.	X	
Somunların ve vidaların sıkı olduğunu kontrol edin.	X	
Akünün sağlam olduğunu kontrol edin.	X	
Akünün şarjını kontrol edin.	X	
Akü şarj cihazının sağlam ve çalışır durumda olup olmadığını kontrol edin.	X	
Akü ile makine arasındaki bağlantıları kontrol edin ve ayrıca akü ile akü şarj cihazı arasındaki bağlantıyı kontrol edin.		X

TR

10 NAKLİYE



DİKKAT

Makinenin araçla taşınması halinde, araca kayışlar vasıtasıyla düzgün ve sağlam bir şekilde sabitlendiğinden emin olun. Makine yatay konumda ve ayrıca bu makineler için geçerli nakliye yönetmeliklerinin ihlal edilmediği garanti edilerek taşınır.

- Makineyi kapatın, kesme aletinin durmasını bekleyin ve aküyü yuvasından çıkarın.
- Makineyi sadece kulpundan tutun ve kesme cihazını hareket yönünün tersine yönlendirin.

11 DEPOYA KALDIRMA

Makine uzun bir süre kullanılmayacaktır:

- Aküyü çıkarınız (doğru saklama için akü kullanım kılavuzunu da okuyunuz).
- Aküleri çocukların erişemeyeceği bir yerde, karanlık ve kuru bir ortamda $0 \div 23$ °C arasında, tozdan ve aşındırıcı gazların olmadığı bir yerde saklayın. Doğrudan güneş ışığı alan bir yerde saklamaktan kaçınınız.
- Kullanım sırasında akü, makineyi kapatan ve çalışmasını durduran bir koruma cihazı ile tamamen deşarj olmaya karşı korunmaktadır.
- Yağ çıkış borusu ve pompasını da tamamen boşaltmak için makineyi boşa çalıştırın.
- Her çalışma bitiminde, makineyi toz ve kirden tamamen temizleyin, arızalı parçaları onarın veya değiştirin.
- Makine, hava koşullarına karşı korunaklı ve kuru bir yerde muhafaza edilmelidir.
- Makineyi çocukların erişemeyeceği bir yerde saklayın.
- Bir kış mevsiminden sonra tekrar çalıştırma ile ilgili prosedürler, makinenin normal çalıştırma için geçerli prosedürleri ile aynıdır (bkz. bölümler - 7.1 Başlatma (Şek. 12) (BCi 530 D - DSi 530 D modelleri için), 7.2 Başlatma (Şek. 13) (BCi 530R D - DSi 530R D modelleri için)).

12 ÇEVRENİN KORUNMASI

Çevreyi korumak, makinenin kullanımında bir arada yaşama yararına ve yaşadığımız çevre için önemli ve öncelikli bir husus olmalıdır.

- Komşularımız için rahatsızlık verici bir unsur olmaktan kaçının.
- Ambalaj malzemelerinin, yağların, yakıtın, akülerin, filtrelerin, bozulmuş, aşınmış parçaların veya çevre üzerinde güçlü bir etkisi olan herhangi bir unsurun imha edilmesi için yerel yönetmeliklere sıkı sıkıya uyun. Bu atıklar çöpe atılmamalı, ayrıştırılmalı ve malzemelerin geri dönüşümünü sağlayacak uygun toplama merkezlerine götürülmelidir.

12.1 SÖKÜM VE İMHA

Makine hizmet dışı bırakıldığında, çevreye atmayın, bir toplama merkezine yönlendirin.

Makinenin imalatında kullanılan malzemelerin büyük bir çoğunluğu geri dönüşümlü malzemelerdir; tüm metaller (çelik, alüminyum, pirinç) normal bir demir telafi merkezine teslim edilebilir. Bilgi için bölgenizdeki atık toplama hizmeti veren merkezlere başvurabilirsiniz. Makinenin sökülmeden kaynaklanan atıkların imhası, toprağı, havayı ve suyu kirliletmekten imtina ederek çevreye saygılı bir şekilde gerçekleştirilmelidir.

Her halükarda, konu ile yürürlükteki yerel mevzuat ve düzenlemelere uygun olmalıdır.

Makine hurdaya çıkarılacağı zaman, CE işaret etiketi de bu kılavuzla birlikte imha edilmelidir.

13 GARANTİ ŞARTLARI

1. Garanti süresi, malın teslim tarihinden itibaren başlar ve 2 (iki) yıldır.
2. Malın bütün parçaları dahil olmak üzere tamamı garanti kapsamındadır.
3. Malın ayıplı olduğunun anlaşılması durumunda tüketici, 6502 sayılı Tüketicinin Korunması Hakkında Kanun'un 11. maddesinde yer alan;
 - a. Sözleşmeden dönme,
 - b. Satış bedelinden indirim isteme,
 - c. Ücretsiz onarılmasını isteme,
 - d. Satılanın ayıpsız bir misli ile değiştirilmesini isteme, haklarından birini kullanabilir.
4. Tüketicinin bu haklardan ücretsiz onarım hakkını seçmesi durumunda satıcı; işçilik masrafı, değiştirilen parça bedeli ya da başka herhangi bir ad altında hiçbir ücret talep etmeksizin malın onarımını yapmak veya yaptırmakla yükümlüdür. Tüketici ücretsiz onarım hakkını üretici veya ithalatçıya karşı da kullanabilir. Satıcı, üretici ve ithalatçı tüketicinin bu hakkını kullanmasından müteselsilen sorumludur.
5. Tüketicinin, ücretsiz onarım hakkını kullanması halinde malın;
 - Garanti süresi içinde tekrar arızalanması,
 - Tamiri için gereken azami sürenin aşılması,
 - Tamirinin mümkün olmadığının, yetkili servis istasyonu, satıcı, üretici veya ithalatçı tarafından bir raporla belirlenmesi durumlarında;

6. Tüketici malın bedel iadesini, ayıp oranında bedel indirimini veya imkân varsa malın ayıpsız misli ile değiştirilmesini satıcıdan talep edebilir. Satıcı, tüketicinin talebini reddedemez. Bu talebin yerine getirilmemesi durumunda satıcı, üretici ve ithalatçı müteselsilen sorumludur.
7. Malın tamir süresi 20 iş gününü geçemez. Bu süre, garanti süresi içerisinde mala ilişkin arızanın yetkili servis istasyonuna veya satıcıya bildirim tarihinde, garanti süresi dışında ise malın yetkili servis istasyonuna teslim tarihinden itibaren başlar. Malın arızasının 10 iş günü içerisinde giderilememesi halinde, üretici veya ithalatçı; malın tamiri tamamlanıncaya kadar, benzer özelliklere sahip başka bir malı tüketicinin kullanımına tahsis etmek zorundadır. Malın garanti süresi içerisinde arızalanması durumunda, tamirde geçen süre garanti süresine eklenir.
8. Malın kullanma kılavuzunda yer alan hususlara aykırı kullanılmasından kaynaklanan arızalar garanti kapsamı dışındadır.
9. Tüketici, garantiden doğan haklarının kullanılmasına ile ilgili olarak çıkabilecek uyuşmazlıklarda yerleşim yerinin bulunduğu veya tüketici işleminin yapıldığı yerdeki Tüketici Hakem Heyetine veya Tüketici Mahkemesine başvurabilir.
10. Satıcı tarafından bu Garanti Belgesinin verilmemesi durumunda, tüketici Gümrük ve Ticaret Bakanlığı Tüketicinin Korunması ve Piyasa Gözetimi Genel Müdürlüğü'ne başvurabilir.

TR

ÜRETİCİ FİRMANIN			
ÜN VANI:	EMAK S.P.A		
ADRESİ:	Via E. Fermi, 4 - 42011 Bagnolo in Piano (Reggio Emilia) ITALYA		
WEB:	www.emak.it		
TEL/FAX:	+390522951555		
E-mail:	info@emak.it		
İTHALATÇI FİRMANIN			
ÜN VANI:	SEMAK MAKİNA TİC. VE SAN. A.S.		
MERKEZ ADRESİ:	GEBZE GÜZELLER O.S.B. İNÖNÜ MAH. ASIK VEYSEL SOK. NO:2 GEBZE /KOCAELİ - TÜRKİYE		
WEB:	www.semak.com.tr		
E-mail:	info@semak.com.tr		
SERVİS İSTASYONUNUN			
ÜN VANI	ADRESİ	YETKİLİSİ	TEL/FAX
SEMAK MAKİNA TİC. VE SAN. A.S.	GEBZE GÜZELLER ORGANİZE SANAYİ BÖLGESİ İNÖNÜ MAH. ASIK VEYSEL SOK. NO:2 GEBZE /KOCAELİ - TÜRKİYE	SELİM KELES	0262 723 2900 / 0262 723 2929

14 ARIZA TEŞHİSİ



DİKKAT

- Makinenin çalıştırılmasının kesinlikle gerekmesi durumu haricinde, aşağıdaki tabloda önerilen tüm düzeltici testleri gerçekleştirmeden önce daima makineyi durdurun ve aküyü çıkarın.
- Olası tüm sebepler kontrol edildikten sonra halen problemin giderilememesi halinde, bir Yetkili Servise danışın. Bu tabloda listelenenlerden farklı bir problemin tespit edilmesi halinde, bir Yetkili Servise danışın.

SORUN	OLASI NEDENLER	ÇÖZÜM
Düğme kullanılarak makine çalıştırmıyor	Akü yok veya doğru takılmamış	Akünün yuvasına iyi oturduğundan emin olun
	Akünün şarjı bitmiş	Şarj durumunu kontrol edin ve aküyü yeniden şarj edin
Makine çalışma sırasında duruyor	Akü yok veya doğru takılmamış	Akünün yuvasına iyi oturduğundan emin olun
	Akünün şarjı bitmiş	Şarj durumunu kontrol edin ve aküyü yeniden şarj edin
Düşük akü ömrü	Daha yüksek akım emilimi ile ağır kullanım koşulları	Kullanımı optimize edin
Akü şarj cihazı aküyü şarj etmiyor (Kırmızı LED yanık)	Kirli kontaklar	Kontaktları temizleyin
Akü şarj cihazı aküyü şarj etmiyor (hiçbir LED yanmıyor)	Şarj cihazında gerilim yok	Fişin takılı olduğunu ve prizde gerilim olduğunu kontrol edin
	Akü şarj cihazı arızalı	Orijinal bir yedek parça ile değiştirin

TR

1 WPROWADZENIE.....	225
1.1 Jak czytać niniejszy podręcznik	225
2 ZAPOZNANIE SIĘ Z URZĄDZENIEM	226
2.1 Opis urządzenia i zakres jego zastosowania	226
2.1.1 Użytkowanie zgodne z przeznaczeniem	226
2.1.2 Użytkowanie niezgodne z przeznaczeniem	226
2.2 Elementy urządzenia	226
2.3 Wyjaśnienie symboli oraz ostrzeżeń dotyczących bezpieczeństwa (Rys. 2)	226
2.3.1 Informacje dla użytkowników	227
3 OGÓLNE OSTRZEŻENIA DOTYCZĄCE BEZPIECZEŃSTWA URZĄDZENIA	227
3.1 Ogólne zalecenia dotyczące bezpieczeństwa narzędzia elektrycznego	229
3.2 Środki ochrony indywidualnej (ŚOI)	231
4 ZASADY OBSŁUGI	232
4.1 Dodatkowe przepisy dotyczące bezpieczeństwa	232
4.2 Instrukcja obsługi akumulatora	233
5 MONTAŻ	233
5.1 Montaż rękojeści (Rys. 9)	234
5.2 Montaż akumulatora	234
5.3 Montaż osłony tylnej	234
5.4 Montaż i demontaż akcesorium na narzędziu (Rys. 3)	234
5.4.1 Montaż	234
5.4.2 Demontaż	235
5.4.3 Zatwierdzone przystawki	235
6 PRZYGOTOWANIE DO PRACY	235
6.1 Kontrola urządzenia	235
6.2 Ładowanie akumulatora	235
6.3 Wyświetlacz (Rys. 4) (specyficzny dla modeli BCi 530 D - DSi 530 D)	235
7 OBSŁUGA MODUŁU NAPĘDU	236
7.1 Rozruch (Rys. 12) (specyficzny dla BCi 530 D - DSi 530 D)	236
7.2 Rozruch (Rys. 13) (specyficzny dla BCi 530R D - DSi 530R D)	237
7.3 Aplikacja mobilna	237
7.3.1 Podłączyć urządzenie do aplikacji.	237
7.3.2 Pierwsze użycie aplikacji	237
7.4 Zatrzymanie urządzenia (Rys. 12) (specyficzne dla BCi 530 D - DSi 530 D)	237
7.5 Zatrzymanie silnika (Rys. 13) (specyficzne dla BCi 530R D - DSi 530R D)	237
8 TRYBY ROBOCZE I TECHNIKI PRACY	238
8.1 Pasy nośne (Rys. 15)	238
8.2 Zakończenie pracy	238
9 KONSERWACJA	239
9.1 Chłodzenie narzędzia	239
9.2 Złącze do podłączania przystawek	239
9.3 Konserwacja pozaplanowa	239
9.4 Tabela konserwacji	240
10 TRANSPORT	240
11 PRZECHOWYWANIE.....	240
12 OCHRONA ŚRODOWISKA	241
12.1 Rozbiórka i utylizacja	241
13 KARTA GWARANCYJNA	242
14 WYSZUKIWANIE I USUWANIE USTEREK	243

1 WPROWADZENIE

Dziękujemy za wybór produktu Emak.

Nasza sieć autoryzowanych sprzedawców i warsztatów serwisowych jest do Państwa całkowitej dyspozycji w razie potrzeby.

UWAGA

Przed przystąpieniem do pracy zapoznać się z treścią niniejszej instrukcji obsługi a w szczególności z zasadami bezpieczeństwa.

UWAGA

Niniejszy podręcznik musi towarzyszyć narzędziu przez cały okres jego eksploatacji.

UWAGA

RYZYKO USZKODZENIA SŁUCHU. W zwykłych warunkach użytkowania urządzenie to powoduje narażenie operatora na dzienny poziom hałasu wyższy lub równy 85 dB (A).

Instrukcja zawiera wyjaśnienia dotyczące działania komponentów urządzenia oraz informacje na temat niezbędnych czynności kontrolnych oraz konserwacyjnych.

UWAGA

Zespół napędowy BCi 530 D – DSi 530 D – BCi 530R D – DSi 530R Dopisany w niniejszym podręczniku może być używany wyłącznie w połączeniu z jednym z kompatybilnych akcesoriów wskazanych w niniejszym podręczniku. Należy skrupulatnie przestrzegać procedur montażu opisanych w rozdziale 5 *Montaż*. Niniejszy podręcznik i podręcznik obsługi akcesorium należy przeczytać i używać razem.

UWAGA

Należy również uważnie przeczytać podręcznik obsługi i konserwacji narzędzia!

UWAGA

Należy również uważnie przeczytać podręcznik obsługi i konserwacji akumulatora i ładowarki!

UWAGA

Opisy oraz ilustracje zawarte w niniejszej instrukcji nie zawsze dokładnie odzwierciedlają stan faktyczny. Producent zastrzega sobie prawo do wprowadzania zmian bez konieczności aktualizowania niniejszego podręcznika za każdym razem. Ilustracje mają charakter poglądowy. Rzeczywiste elementy mogą się różnić od tych przedstawionych na ilustracjach. W razie wątpliwości skontaktować się z autoryzowanym serwisem.

1.1 JAK CZYTAĆ NINIEJSZY PODRĘCZNIK

Podręcznik podzielony jest na rozdziały i punkty. Każdy punkt stanowi podpoziom odnośnego rozdziału. Odniesienia do rozdziałów lub punktów oznaczono napisem „rozdział” lub „punkt”, po którym następuje odpowiedni numer. Przykład: „rozdział 2”.

Oprócz instrukcji dotyczących użytkowania i konserwacji niniejszy podręcznik zawiera fragmenty wymagające szczególnej uwagi użytkownika. Fragmenty te zostały oznaczone symbolami opisanymi poniżej:

UWAGA

Gdy istnieje ryzyko wypadku lub obrażeń, nawet śmiertelnych, lub poważnych szkód materialnych.

PRZESTROGA

Gdy istnieje ryzyko uszkodzenia narzędzia lub jego poszczególnych podzespołów.

UWAGA

Dostarcza dodatkowych informacji do poprzednich instrukcji zawartych w komunikatach dotyczących bezpieczeństwa.

Ilustracje w niniejszej instrukcji obsługi są ponumerowane następująco: 1, 2, 3 itd. Podzespoły wskazane na ilustracjach oznaczone są literami lub cyframi, w zależności od przypadku. Odniesienie do podzespołu C na rysunku 2 jest wskazywane za pomocą sformułowania: „Patrz C, Rys. 2” lub po prostu „(C, Rys. 2)”.

2 ZAPOZNANIE SIĘ Z URZĄDZENIEM

2.1 OPIS URZĄDZENIA I ZAKRES JEGO ZASTOSOWANIA

2.1.1 Użytkowanie zgodne z przeznaczeniem

UWAGA

Zespół napędowy BCi 530 D – DSi 530 D – BCi 530R D – DSi 530R D opisany w niniejszym podręczniku może być używany wyłącznie w połączeniu z jednym z kompatybilnych akcesoriów, patrz 5.4.3 *Zatwierdzone przystawki*. W każdym przypadku przed przystąpieniem do użytkowania kompletnych narzędzi należy uważnie przeczytać niniejszy podręcznik oraz podręczniki dołączone do poszczególnych akcesoriów.

2.1.2 Użytkowanie niezgodne z przeznaczeniem

PL

Każde inne zastosowanie różne od wymienionych powyżej może okazać się niebezpieczne i spowodować szkody dla osób i/lub mienia.

Używanie urządzenia niezgodnie z przeznaczeniem powoduje przepadek gwarancji oraz zwolnienie z wszelkiej odpowiedzialności Producenta, z przeniesieniem na użytkownika zobowiązań wynikających z wyrządzonych szkód oraz odniesionych przez niego samego lub osoby trzeciej obrażeń.

UWAGA

Jakiegolwiek użycie urządzenia w sposób nieprzewidziany wyraźnie w instrukcji należy uznać za użycie niewłaściwe, a przez to będące źródłem zagrożenia dla osób i rzeczy.

2.2 ELEMENTY URZĄDZENIA

Na ilustracji Rys. 1 przedstawiono główne podzespoły urządzenia:

1. Moduł napędu
2. Wał napędowy
3. Rękojeść przednia
4. Dźwignia gazu
5. Dźwignia bezpieczeństwa (modele BCi 530 D - DSi 530 D)
6. Dźwignia bezpieczeństwa (modele BCi 530R D - DSi 530R D)
7. Wyświetlacz (modele BCi 530 D - DSi 530 D)
8. Uchwyt pasa nośnego
9. Akumulator
10. Złącze do podłączania przystawek
11. Osłona tylna

2.3 WYJAŚNIENIE SYMBOLI ORAZ OSTRZEŻEŃ DOTYCZĄCYCH BEZPIECZEŃSTWA (RYS. 2)

Podczas obsługi urządzenia należy zachować ostrożność. W tym celu na urządzeniu umieszczono piktogramy, których celem jest przypomnienie użytkownikowi o najważniejszych środkach ostrożności. Ich znaczenie zostało objaśnione poniżej. Zaleca się uważne przeczytanie zasad bezpieczeństwa podanych w stosownym rozdziale niniejszego podręcznika.

Uszkodzone lub nieczytelne nalepki należy wymienić.

1. UWAGA

Nieprawidłowe korzystanie z urządzenia może stwarzać zagrożenie dla operatora i dla innych osób.

2. Przed przystąpieniem do konserwacji wyjąć akumulator.

3. Niebezpieczeństwo porażenia prądem elektrycznym - należy zachować bezpieczną odległość od linii energetycznych.
4. Trzymać dłonie z dala od mechanizmów tnących.
5. Nie narażać urządzenia na deszcz (lub wilgoć).
6. Oznaczenie zgodności CE.
7. Typ urządzenia: **ZESPÓŁ SILNIKA**.
8. Numer seryjny.
9. Rok produkcji.
10. Napięcie zasilania. Urządzenie zasilane prądem stałym.
11. Gwarantowany poziom mocy akustycznej.
12. Patrz rozdział 2.3.1 *Informacje dla użytkowników*.
13. Przed przystąpieniem do korzystania z urządzenia należy uważnie przeczytać instrukcję obsługi i konserwacji.

2.3.1 Informacje dla użytkowników



Produkt zgodny z Dyrektywami 2011/65/WE i 2012/19/WE w sprawie ograniczenia stosowania substancji niebezpiecznych w urządzeniach elektrycznych i elektronicznych oraz utylizacji odpadów.

Ten symbol umieszczony na urządzeniu oznacza, że po zakończeniu eksploatacji produkt **musi** być zbierany oddzielnie od innych odpadów.

Użytkownik musi zatem zwrócić sprzęt, którego okres eksploatacji dobiegł końca, do odpowiednich punktów selektywnej zbiórki odpadów elektronicznych i elektrycznych lub zwrócić go sprzedawcy detalicznemu przy zakupie **nowego urządzenia równorzędnego typu, na zasadzie jeden do jednego**.

Prawidłowa segregacja umożliwi ponowne wykorzystanie odpadów, ich recykling oraz likwidację w sposób przyjazny dla środowiska, dzięki czemu zmniejsza się ich ujemny wpływ na środowisko oraz zdrowie i sprzyja się recyklingowi materiałów, z których urządzenie jest zbudowane.

Nieprawidłowa utylizacja urządzenia przez użytkownika zagrożone jest sankcjami przewidzianymi przez prawo.



UWAGA

Akumulatory należy utylizować oddzielnie od urządzenia!



UWAGA

Należy również uważnie przeczytać podręcznik obsługi i konserwacji akumulatora i ładowarki!

3 OGÓLNE OSTRZEŻENIA DOTYCZĄCE BEZPIECZEŃSTWA URZĄDZENIA



UWAGA

Przeczytać wszystkie ostrzeżenia dotyczące bezpieczeństwa, instrukcje, ilustracje i specyfikacje dołączone do tego urządzenia. Nieprzestrzeganie poniższych instrukcji może spowodować porażenie prądem, pożar i/lub poważne obrażenia.



UWAGA

Przy prawidłowym użytkowaniu urządzenie jest szybkim, wygodnym i skutecznym narzędziem pracy. W przypadku użytkowania w nieprawidłowy sposób lub bez zachowania należytych środków ostrożności może się jednak ono stać niebezpiecznym narzędziem. Aby praca była zawsze przyjemna i bezpieczna, należy zawsze dokładnie przestrzegać zasad bezpieczeństwa podanych w niniejszej instrukcji.

⚠ UWAGA

To urządzenie generuje pole elektromagnetyczne podczas pracy! Pole to może, w pewnych okolicznościach, zakłócać działanie aktywnych lub pasywnych implantów medycznych! Aby zmniejszyć ryzyko poważnych lub śmiertelnych obrażeń, zalecamy użytkownikom z wszczepionym implantem medycznym zasięgnięcie porady lekarza i skonsultowanie się z producentem implantu medycznego przed przystąpieniem do użytkowania tego produktu!

⚠ UWAGA

Operator musi być przeszkolony w zakresie wszystkich czynności opisanych w podręczniku.

⚠ UWAGA

Urządzenie wyłącza się w trybie blokady, poprzez naciśnięcie i przytrzymanie przez 5 sekund dźwigni gazu.

⚠ UWAGA

Przyjmą odpowiednią pozycję do koszenia. Sprawdzić, czy wszystkie części ciała są oddalone od narzędzi tnących.

⚠ UWAGA

Nigdy nie używać urządzenia z uszkodzonymi funkcjami bezpieczeństwa. Zabezpieczenia urządzenia należy kontrolować i konserwować w sposób opisany w tej części instrukcji. Jeżeli urządzenie nie przejdzie pomyślnie tych kontroli, należy zwrócić się do autoryzowanego serwisu w celu dokonania naprawy.

UWAGA

Rozporządzenia krajowe mogą ograniczać użycie urządzenia.

PL

Zachować wszystkie ostrzeżenia i instrukcje do wykorzystania w przyszłości.

1. Nie należy używać urządzenia przed uzyskaniem odpowiedniego instruktażu w zakresie jego obsługi. Operator, który korzysta z urządzenia po raz pierwszy, powinien poćwiczyć pracę z urządzeniem przed zastosowaniem go w praktyce.
2. Należy ograniczyć dostęp do urządzenia tylko do osób dorosłych, które zapoznały się i będą przestrzegać wszystkich zasad bezpieczeństwa, środków ostrożności i instrukcji użytkowania zawartych w niniejszym podręczniku. Nigdy nie wolno pozwalać dzieciom obsługiwać urządzenia.
3. Nie używać niesprawnych akumulatorów. Stosować wyłącznie oryginalne akumulatory.
4. Nie dotykać pod żadnym pozorem niebezpiecznych części w ruchu, zanim narzędzie nie zostanie wyłączone i zanim niebezpieczne części w ruchu całkowicie się nie zatrzymają.
5. Zatrzymać narzędzie, gdy w pobliżu znajdują się osoby, zwłaszcza dzieci, bądź zwierzęta.
6. Przed uruchomieniem urządzenia sprawdzić, czy dźwignia gazu jest sprawna i swobodnie się porusza.
7. Pracować wyłącznie przy świetle dziennym.
8. Przed użyciem narzędzia lub po jakimkolwiek uderzeniu sprawdzić je pod kątem oznak zużycia lub uszkodzeń i wykonać niezbędne naprawy.
9. Nie używać nigdy narzędzia z uszkodzonymi lub brakującymi osłonami.
10. Trzymać zawsze dłonie i stopy z dala od narzędzia tnącego, zwłaszcza podczas uruchamiania urządzenia.
11. Nie używać nigdy części zamiennych lub akcesoriów niedostarczonych lub niezalecanych przez producenta.
12. Przed przystąpieniem do kontroli, czyszczenia lub wykonywania jakichkolwiek czynności w obrębie narzędzia, bądź gdy nie jest ono używane, należy wyjąć akumulator z wnęki.
13. Upewnić się zawsze, że przestrzenie, przez które przepływa powietrze używane do chłodzenia, są wolne od zanieczyszczeń.
14. Po każdorazowym użyciu wyjąć akumulator z wnęki i sprawdzić ją pod kątem ewentualnych uszkodzeń.
15. Przechowywać narzędzie poza zasięgiem dzieci.
16. Nie używać narzędzia w przypadku złej pogody, a przede wszystkim podczas burzy z piorunami.
17. Przed przekazaniem narzędzia innej osobie należy z niego zawsze wyjąć akumulator.
18. Zabrania się podłączania do wafu odbioru mocy urządzenia jakiegokolwiek narzędzia innego niż dostarczone przez producenta.

19. Wszelkie etykiety sygnalizujące niebezpieczeństwo lub związane z bezpieczeństwem należy zachować w nienagannym stanie. W razie ich uszkodzenia lub zniszczenia należy je niezwłocznie wymienić (patrz rozdział 2.3 *Wyjaśnienie symboli oraz ostrzeżeń dotyczących bezpieczeństwa (Rys. 2)*).
20. Nie należy nigdy wykonywać samemu czynności lub napraw niewchodzących w zakres zwykłej konserwacji. W celu wykonania jakiegokolwiek innej interwencji należy zwrócić się do autoryzowanego serwisu.
21. Zapoznać się z elementami sterowania i z prawidłową obsługą narzędzia.
22. Postępować zawsze zgodnie z naszymi instrukcjami dotyczącymi konserwacji.
23. Należy codziennie sprawdzać stan urządzenia w celu upewnienia się, że wszystkie jego elementy funkcjonują prawidłowo i w sposób bezpieczny.
24. Trzymać pracujące (lub jeszcze ciepłe) narzędzie z dala od łatwopalnych materiałów.
25. Nie używać urządzenia, jeżeli jest ono uszkodzone, nieprawidłowo naprawione, niewłaściwie zmontowane lub przerobione według własnego uznania. Nie zdejmować, nie uszkadzać, nie wyłączać żadnego urządzenia zabezpieczającego.
26. Nie naruszać w żaden sposób regulacji narzędzia (narzędzie musi pracować z prędkością ustawioną przez producenta).
27. Przechowywać narzędzie w suchym miejscu, z dala od źródeł ciepła i nie kłaść go bezpośrednio na podłogę
28. Urządzenie można udostępniać lub pożyczyć wyłącznie osobom doświadczonym, znającym zasady jego działania i prawidłowej obsługi. Należy do niej dołączyć również Instrukcję obsługi, którą trzeba przeczytać przed przystąpieniem do pracy.
29. W celu uzyskania dalszych wyjaśnień lub w razie konieczności pilnej naprawy należy się zawsze skontaktować ze sprzedawcą.
30. Przechowywać niniejszą instrukcję w odpowiednich warunkach i korzystać z niej przed każdym użyciem urządzenia.
31. Należy pamiętać, że właściciel lub operator ponosi odpowiedzialność za wypadki lub zagrożenia dla osób trzecich lub ich mienia.

PL

3.1 OGÓLNE ZALECENIA DOTYCZĄCE BEZPIECZEŃSTWA NARZĘDZIA ELEKTRYCZNEGO

Termin „narzędzie elektryczne” w ostrzeżeniach odnosi się do elektronarzędzia zasilanego akumulatorowo.

Bezpieczeństwo w miejscu pracy

- a. **Utrzymywać miejsce pracy w czystości i dobrze oświetlone.** Podczas pracy w ciemnych i nieuporządkowanych miejscach łatwo może dojść do wypadków.
- b. **Nie używać narzędzi elektrycznych w środowisku zagrożonym wybuchem, np. w obecności łatwopalnych cieczy, gazów lub pyłów.** Narzędzia elektryczne wytwarzają iskry, które mogą spowodować zapłon pyłów lub oparów.
- c. **Podczas używania narzędzia elektrycznego dzieci i osoby postronne muszą przebywać w bezpiecznej odległości od niego.** Rozproszenie może spowodować utratę kontroli.

Bezpieczeństwo elektryczne

- a. **Wtyczki narzędzia elektrycznego muszą pasować do gniazdek. Nie modyfikować nigdy wtyczki. Nie należy używać przejściówek razem z uziemionymi narzędziami elektrycznymi.** Używanie niezmodyfikowanych wtyczek i gniazdek odpowiedniego typu zmniejsza ryzyko porażenia prądem.
- b. **Nie dopuszczać do kontaktu ciała z uziemionymi powierzchniami, takimi jak rury, kaloryfery, kuchenki i lodówki.** Jeżeli ciało jest uziemione, zwiększa się ryzyko porażenia prądem.
- c. **Nie wystawiać narzędzi elektrycznych na działanie deszczu lub wilgoci.** Jeżeli do wnętrza narzędzia elektrycznego dostanie się woda, wzrasta ryzyko porażenia prądem.
- d. **Nie używać przewodu elektrycznego w niewłaściwy sposób. Nie należy używać przewodu zasilającego do przenoszenia lub ciągnięcia narzędzia elektrycznego ani do odłączania wtyczki. Trzymać przewód zasilający z dala od źródeł ciepła, oleju, ostrych krawędzi i ruchomych części.** Uszkodzone lub splątane przewody elektryczne zwiększają ryzyko porażenia prądem.
- e. **Podczas używania narzędzia elektrycznego na zewnątrz należy korzystać wyłącznie z przedłużacza przeznaczonego do użytku na zewnątrz.** Używanie przedłużacza nadającego się do użytku na zewnątrz zmniejsza ryzyko porażenia prądem.
- f. **Podczas korzystania z narzędzia elektrycznego w wilgotnym miejscu należy używać wyłącznika różnicowoprądowego (RCD).** Zastosowanie wyłącznika różnicowoprądowego zmniejsza ryzyko porażenia prądem elektrycznym.

Bezpieczeństwo osobiste

- a. **Podczas używania narzędzia elektrycznego należy zachować czujność, zwracać uwagę na to, co się robi i kierować się zdrowym rozsądkiem. Nie należy używać narzędzia elektrycznego, gdy jest się zmęczonym lub pod wpływem narkotyków, alkoholu lub leków.** Chwila nieuwagi podczas pracy z narzędziami elektrycznymi może doprowadzić do poważnych obrażeń.
- b. **Należy stosować środki ochrony indywidualnej. Podczas pracy należy zawsze nosić okulary ochronne.** Sprzęt ochronny, taki jak maski przeciwpyłowe, antypoślizgowe obuwie ochronne, kaski lub środki ochrony słuchu, używany w odpowiednich warunkach, zmniejsza ryzyko obrażeń fizycznych.
- c. **Zapobieganie przypadkowemu włączeniu Przed podłączeniem źródła zasilania i/lub akumulatora, podczas podnoszenia lub przenoszenia narzędzia należy upewnić się, że wyłącznik znajduje się w pozycji wyłączonej.** Przenoszenie narzędzi elektrycznych z palcem na wyłączniku lub zasilanie narzędzi z włączonym wyłącznikiem sprzyja wypadkom.
- d. **Przed włączeniem narzędzia elektrycznego należy wyjąć klucz regulacyjny.** Pozostawienie klucza na obracającej się części narzędzia elektrycznego może spowodować obrażenia fizyczne.
- e. **Nie wolno sięgać dmuchawą zbyt daleko** Aby zachować lepszą kontrolę nad narzędziem elektrycznym w nieprzewidzianych sytuacjach, należy szukać mocnych punktów oparcia i zawsze utrzymywać równowagę.
- f. **Nosić odpowiednią odzież roboczą. Nie nosić luźnej odzieży ani biżuterii. Trzymać włosy i ubrania z dala od ruchomych części.** Luźne ubrania, biżuteria lub długie włosy mogą się zaplątać w ruchome części.
- g. **Jeżeli dostępne są urządzenia ssące i zbierające, należy upewnić się, że są one prawidłowo podłączone i używane.** Korzystanie z takich urządzeń może zmniejszyć zagrożenia związane z pyłem.
- h. **Nie dopuszczać do sytuacji, w której obycie zdobyte dzięki częstemu korzystaniu z narzędzi prowadzi do obniżenia poziomu uwagi i lekceważenia zasad bezpieczeństwa związanych z narzędziami.** Niedbałe zachowanie może spowodować poważne obrażenia w ułamku sekundy.

PL

Obsługa i konserwacja narzędzia elektrycznego

- a. **Nie działać na narzędzie elektryczne z nadmierną siłą. Należy używać narzędzia elektrycznego odpowiedniego do danego zastosowania.** Narzędzie elektryczne odpowiedniego typu działa lepiej i bezpieczniej przy prędkości, dla której zostało zaprojektowane.
- b. **Nie używać narzędzia elektrycznego, jeżeli przełącznik nie włącza lub wyłącza go prawidłowo.** Narzędzie elektryczne może być niebezpieczne i musi zostać naprawione, jeżeli nie można nim sterować za pomocą przełącznika.
- c. **Przed przystąpieniem do jakichkolwiek regulacji, wymiany akcesoriów lub przechowywania narzędzia elektrycznego należy odłączyć wtyczkę od gniazda zasilania i/lub wyjąć z niego akumulator, jeżeli jest on wymienny.** Takie zapobiegawcze środki bezpieczeństwa zmniejszają ryzyko przypadkowego uruchomienia narzędzia elektrycznego.
- d. **Narzędzia elektryczne należy przechowywać w miejscu niedostępnym dla dzieci. Nie zezwalać na korzystanie z narzędzia osobom, które nie potrafią go obsługiwać lub nie zapoznały się z niniejszą instrukcją.** Narzędzia elektryczne w rękach niedoświadczonych użytkowników mogą się okazać niebezpieczne.
- e. **Konserwacja narzędzi elektrycznych i akcesoriów Należy sprawdzić, czy ruchome części nie są przesunięte lub zablokowane, czy nie są uszkodzone lub czy nie występują inne warunki, które mogłyby wpływać na prawidłowe działanie narzędzia elektrycznego. Jeżeli narzędzie jest uszkodzone, przed jego użyciem należy je naprawić.** Wiele wypadków jest spowodowanych niewłaściwą konserwacją narzędzi elektrycznych.
- f. **Narzędzia tnące muszą być zawsze naostrzone i czyste.** Prawidłowo konserwowane narzędzia tnące z ostrymi krawędziami rzadziej się zacinają i łatwiej je kontrolować.
- g. **Narzędzia elektrycznego, akcesoriów, końcówek itp. należy używać zgodnie z niniejszymi instrukcjami, uwzględniając warunki pracy i rodzaj wykonywanej pracy.** Wykorzystywanie narzędzia elektrycznego do czynności niezgodnych z jego przeznaczeniem może doprowadzić do niebezpiecznej sytuacji.
- h. **Należy utrzymywać uchwyty i powierzchnie chwytne w stanie suchym, czystym i wolnym od oleju i smaru.** Śliskie uchwyty i powierzchnie chwytne uniemożliwiają bezpieczną obsługę i sterowanie narzędziem w nieprzewidzianych sytuacjach.

Obsługa i konserwacja narzędzia zasilanego akumulatorem

- a. **Akumulator należy ładować wyłącznie za pomocą ładowarki określonej przez producenta.** Używanie ładowarki nieodpowiedniej dla akumulatora danego narzędzia może spowodować pożar.
- b. **Używać narzędzi elektrycznych tylko z kompatybilnymi akumulatorami.** Korzystanie z jakiegokolwiek innego akumulatora może spowodować obrażenia lub pożar.
- c. **Gdy akumulator nie jest używany, należy go przechowywać z dala od innych metalowych przedmiotów, takich jak spinacze do papieru, monety, klucze, gwoździe, śruby lub inne małe, metalowe przedmioty, które mogą utworzyć połączenie między dwoma zaciskami.** Doprowadzenie do zwarcia biegunów akumulatora może spowodować poparzenia lub pożar.
- d. **Doprowadzenie do zwarcia biegunów akumulatora może spowodować oparzenia lub pożar. W razie przypadkowego kontaktu z płynem należy splukać go wodą. W przypadku kontaktu cieczy z oczami należy niezwłocznie zwrócić się do lekarza.** Płyn wyciekający z akumulatora może spowodować podrażnienia lub poparzenia.
- e. **Nie używać uszkodzonego lub zmodyfikowanego akumulatora lub narzędzia.** Uszkodzone lub zmodyfikowane akumulatory mogą reagować w nieprzewidywalny sposób, powodując pożar, wybuch lub stwarzając ryzyko obrażeń.
- f. **Nie narażać akumulatora lub zestawu akumulatorów na działanie ognia lub nadmiernych temperatur.** Wystawienie na działanie ognia lub temperatur powyżej 130 °C (265 °F) może spowodować wybuch.
- g. **Należy przestrzegać instrukcji dotyczących prawidłowego ładowania akumulatora i nie ładować go w środowisku o temperaturze innej niż określona w instrukcji.** Ładowanie akumulatora w niewłaściwy sposób lub poza określonym zakresem temperatur może spowodować uszkodzenie akumulatora i zwiększyć ryzyko pożaru.

Pomoc techniczna

- a. **Serwisowanie narzędzia elektrycznego należy zlecać wykwalifikowanemu personelowi i używać wyłącznie części zamiennych identycznych z oryginalnymi.** W ten sposób zapewnia się bezpieczeństwo użytkowania narzędzia.
- b. **Nie serwisować nigdy uszkodzonego akumulatora.** Serwisowanie akumulatorów może być przeprowadzane wyłącznie przez producenta lub autoryzowane przez niego serwisy.

PL

3.2 ŚRODKI OCHRONY INDYWIDUALNEJ (ŚOI)

Środki ochrony indywidualnej (ŚOI) to dowolne sprzęty przeznaczone do użytkowania przez operatora w celu jego ochrony przed zagrożeniami dla bezpieczeństwa lub zdrowia podczas pracy, a także wszelkie urządzenia lub akcesoria do tego przeznaczone. Stosowanie środków ochrony indywidualnej nie eliminuje niebezpieczeństwa odniesienia obrażeń, jednak w razie wypadku zmniejsza skutki szkód.

Poniżej przedstawiono wykaz środków ochrony indywidualnej, które należy stosować podczas obsługi urządzenia:

- **Nosić obuwie ochronne odporne na przecięcie z podeszwą antypoślizgową i stalowymi podnoskami.**
- **Należy nosić okulary ochronne lub osłonę na twarz i kask ochronny.**
- **Stosować środki ochrony przed hałasem, np. nauszniki lub zatyczki do uszu.**



UWAGA

Stosowanie środków ochrony słuchu wymaga większej uwagi i ostrożności, ponieważ postrzeganie sygnałów akustycznych zagrożenia (krzyki, alarmy itp.) jest ograniczone. Odpowiednie środki ochronne zmniejszają ryzyko utraty słuchu.

- **Nosić rękawice zapewniające maksymalne pochłanianie drgań.**
- **Nosić atestowaną odzież ochronną. Idealnym zestawem są kurtka ochronna i spodnie ogrodniczki.**



UWAGA

Odzież musi być odpowiednia i nie może być niepraktyczna. Nosić przylegającą do ciała odzież ochronną. Nie nosić ubrań, szali, krawatów lub bransolet, które mogłyby zaplątać się w narzędzie, gałęzie lub inne elementy. Zebrać długie włosy i zabezpieczyć je.

UWAGA

Z prośbą o poradę w sprawie wyboru odpowiedniej odzieży należy się zwrócić do lokalnego sprzedawcy.

4 ZASADY OBSŁUGI

Jak obsługiwać narzędzie elektryczne zasilane akumulatorowo

- Unikać pracy na mokrym lub śliskim podłożu lub na zbyt nierównych lub stromych terenach, które nie gwarantują stabilności operatora podczas pracy.
- Nigdy nie biegać, lecz chodzić i uważać na nierówności terenu i występowanie ewentualnych przeszkód.
- Zatrzymać narzędzie przed postawieniem go na podłożu.
- Ocenić potencjalne ryzyko występujące na obrabianym terenie i zastosować środki ostrożności niezbędne dla zagwarantowania własnego bezpieczeństwa, zwłaszcza na zboczach oraz na nierównych, śliskich lub ruchomych gruntach.
- Na zboczach pracę należy wykonywać poprzecznie do nachylenia, nigdy tak, by konieczne było wchodzenie na nie i schodzenie z niego.
- Zachować maksymalną ostrożność w pobliżu urwisk, rowów lub grobli.
- Podczas używania narzędzia w pobliżu ulicy zwracać uwagę na ruch drogowy.
- Zachować ostrożność w pobliżu przewodów elektrycznych pod napięciem.
- Narzędzie nie może być obsługiwane przez osoby, które nie są w stanie mocno go trzymać oburącz i/lub zachować stabilnej pozycji i równowagi na nogach podczas pracy.
- Narzędzie nie może być obsługiwane przez więcej niż jedną osobę.
- Nie używać nigdy używać narzędzia, gdy jest się zmęczonym lub w przypadku złego samopoczucia, po zażyciu leków, narkotyków, spożyciu alkoholu lub zażyciu substancji niekorzystnie wpływających na refleks i uwagę.

Zalecenia dla początkujących

PL

Przed przystąpieniem do pracy z narzędziem po raz pierwszy należy się zapoznać z narzędziem i najodpowiedniejszymi technikami, próbując mocno chwycić narzędzie i wykonać ruchy wymagane podczas pracy.

4.1 DODATKOWE PRZEPISY DOTYCZĄCE BEZPIECZEŃSTWA

1. Przeczytać uważnie instrukcje.
2. Zapoznać się z elementami sterowania i z prawidłową obsługą narzędzia.
3. Nie dotykać pod żadnym pozorem niebezpiecznych części w ruchu, zanim narzędzie nie zostanie wyłączone i zanim niebezpieczne części w ruchu całkowicie się nie zatrzymają.
4. Nosić okulary ochronne.
5. Nie pozwalać nigdy, by narzędzie było obsługiwane przez dzieci lub osoby, które nie zapoznały się dokładnie z niniejszą instrukcją.
6. Zatrzymać narzędzie, gdy w pobliżu znajdują się osoby, zwłaszcza dzieci, bądź zwierzęta.
7. Pracować wyłącznie przy świetle dziennym.
8. Przed użyciem narzędzia lub po jakimkolwiek uderzeniu sprawdzić je pod kątem oznak zużycia lub uszkodzeń i wykonać niezbędne naprawy. Należy sprawdzać stan narzędzia w celu upewnienia się, że wszystkie jego elementy funkcjonują prawidłowo i w sposób bezpieczny.
9. Nie używać nigdy narzędzia z uszkodzonymi lub brakującymi osłonami.
10. Trzymać zawsze dłonie i stopy z dala od poruszających się części, zwłaszcza podczas uruchamiania urządzenia.
11. Nie używać nigdy części zamiennych lub akcesoriów niedostarczonych lub niezalecanych przez producenta.
12. Przed przystąpieniem do kontroli, czyszczenia lub wykonywania jakichkolwiek czynności w obrębie narzędzia, bądź gdy nie jest ono używane, należy wyjąć akumulator z wnętrza.
13. Upewnić się zawsze, że przestrzeń, przez które przepływa powietrze używane do chłodzenia, są wolne od zanieczyszczeń.
14. Po każdorazowym użyciu wyjąć akumulator z wnętrza i sprawdzić ją pod kątem ewentualnych uszkodzeń.
15. Przechowywać narzędzie poza zasięgiem dzieci.
16. W razie wypadku lub uszkodzenia narzędzia niezwłocznie przerwać pracę.
17. Nie używać narzędzia w przypadku złej pogody, a przede wszystkim podczas burzy z piorunami.
18. Przed przekazaniem narzędzia innej osobie należy z niego zawsze wyjąć akumulator.

Prawidłowe obchodzenie się i użytkowanie narzędzi elektrycznych zasilanych akumulatorem.

- a. Przed włożeniem akumulatora do narzędzia elektrycznego upewnić się, że jest ono wyłączone. Włożenie akumulatora do włączonego narzędzia elektrycznego może spowodować wypadek.
- b. Do ładowania akumulatorów używać tylko ładowarek zalecanych przez producenta. Ładowarki są z reguły specyficzne dla rodzaju akumulatorów używanie ich z innymi typami stwarza zagrożenie pożarem.
- c. Używać tylko akumulatorów wyraźnie przewidzianych dla posiadanego narzędzia. Stosowanie innych akumulatorów może spowodować obrażenia i zagrożenie pożarem.
- d. Przechowywać nieużywany akumulator z dala od spinaczy biurowych, monet, kluczy, gwoździ, śrub lub innych niewielkich metalowych przedmiotów, które mogłyby spowodować zwarcie styków. Zwarcie pomiędzy stykami akumulatora może spowodować jego spalanie lub pożar.
- e. Sprawdzić, czy akumulator jest w dobrym stanie i nie nosi oznak uszkodzenia. Nie używać narzędzia z uszkodzonym lub zużytym akumulatorem.

4.2 INSTRUKCJA OBSŁUGI AKUMULATORA

Ogólne środki ostrożności

- Akumulatora nie wolno nigdy otwierać.



UWAGA

Nigdy nie należy wrzucać zużytych akumulatorów do ognia. NIEBEZPIECZEŃSTWO WYBUCHU!

- Ładowarkę należy podłączać wyłącznie do gniazd o napięciu sieciowym wskazanym na tabliczce znamionowej.
- Używać tylko oryginalnego akumulatora
- W przypadku dłuższego użytkowania akumulator może się nagrzać. Przed przystąpieniem do jego ładowania należy odczekać, aż ostygnie.
- Nie przechowywać akumulatora i ładowarki w miejscu dostępnym dla dzieci.
- Nie używać ładowarki w miejscach, w których występują opary lub substancje łatwopalne.
- Akumulatory należy ładować wyłącznie w temperaturach od 10°C do 40°C.
- Akumulatory należy przechowywać wyłącznie w temperaturach od 0°C do 23°C.
- Nie powodować nigdy zwarcia pomiędzy stykami akumulatorów i nie podłączać ich do metalowych przedmiotów.
- Podczas transportu akumulatorów uważać, by styki nie łączyły się ze sobą i nie używać do transportu metalowych pojemników.
- Zwarcie akumulatora może spowodować wybuch. Wszelkie zwarcia powodują uszkodzenia akumulatora.
- Regularnie sprawdzać, czy kabel ładowarki nie jest uszkodzony. Jeżeli kabel jest uszkodzony, należy wymienić ładowarkę.
- Przed odłożeniem akumulatorów na miejsce na okres zimowy należy je całkowicie naładować.
- Akumulator można ładować wyłącznie za pomocą ładowarki do akumulatorów CRG 520.

PL

5 MONTAŻ



UWAGA

Zwracać maksymalną uwagę na montaż elementów, by nie zagrozić bezpieczeństwu i sprawnemu działaniu narzędzia; w razie wątpliwości skontaktować się z miejscowym autoryzowanym serwisem.



UWAGA

Rozpakowanie i dokończenie montażu należy przeprowadzać na płaskiej i stabilnej powierzchni, zapewniając wystarczająco dużo miejsca na manewrowanie urządzeniem i opakowaniami, zawsze przy zastosowaniu właściwych narzędzi.

Usuwanie opakowań powinno odbywać się zgodnie z obowiązującymi przepisami lokalnymi.

Ze względów bezpieczeństwa i transportu akumulator litowo-jonowy (o ile jest dostarczony) jest dostarczany oddzielnie od narzędzia i jest częściowo naładowany. Przed rozpoczęciem korzystania z urządzenia niezbędne jest naładowanie akumulatora w sposób opisany w rozdziale 6.2 *Ładowanie akumulatora*.

5.1 MONTAŻ RĘKOJEŚCI (RYS. 9)

- Upewnić się, że akumulator nie jest włożony do wnęki.
- Wsunąć rękojeść przednią (A) na wał napędowy (B), z pokrywą (C).
- Wsunąć śruby (D) i zamocować rękojeść.
- Położenie rękojeści można regulować w zależności od potrzeb operatora.

UWAGA

Zamontować rękojeść (A, Rys. 10) pomiędzy strzałkami etykiety (B, Rys. 10) a rękojeścią tylną. Ten sposób montażu obowiązuje dla obu rękojeści.

UWAGA

Wyświetlacz jest dostępny tylko w modelach BCi 530 D - DSi 530 D).

5.2 MONTAŻ AKUMULATORA

Wpychać akumulator gniazda, dopóki nie zablokuje się na miejscu.

UWAGA

Używać tylko oryginalnych akumulatorów. Stosowanie nieprawidłowych akumulatorów stwarza zagrożenie pożarem, wybuchem i obrażeniami fizycznymi.

PL

UWAGA

Istnieje możliwość używania akumulatorów o pojemności 2,5 Ah i 4 Ah z ładowarkąCRG 520.

Wymywanie akumulatora

Nacisnąć przycisk (D,Rys. 6), aby wysunąć akumulator.

UWAGA

Należy również uważnie przeczytać podręcznik obsługi i konserwacji akumulatora i ładowarki!

5.3 MONTAŻ OSŁONY TYLNEJ

Zmontować obie części osłony (A,Rys. 8). Przymocować śrubami (B,Rys. 8).

UWAGA

Zaleca się zamontowanie osłony tylnej.

5.4 MONTAŻ I DEMONTAŻ AKCESORIUM NA NARZĘDZIU (RYS. 3)

5.4.1 Montaż

1. Poluzować złącze (E), obracając w tym celu pokrętko (C) w kierunku przeciwnym do ruchu wskazówek zegara.
2. Wyrównać nit przystawki (B) z rowkiem (A) na złączu (E).
3. Wsunąć przewód przystawki (D) w złącze (E) aż do wskazanej linii (F).

UWAGA

Aby ułatwić sobie czynność, obrócić narzędzie przystawki, aby wał napędowy dopasował się do złącza. Sprawdzić, czy w złączu nie ma żadnych zabrudzeń.

4. Dobrze dokręcić pokrętko (C). Obracać w kierunku zgodnym z ruchem wskazówek zegara.

5.4.2 Demontaż

Poluzować złącze, obracając w tym celu pokrętło (C) w kierunku przeciwnym do ruchu wskazówek zegara, a następnie zdjąć przystawkę.

5.4.3 Zatwierdzone przystawki

Na zespole silnika mogą zostać zamontowane następujące przystawki:

Przystawka kosa	D-BCI 35 D
Przystawka okrzesywarka	D-PPH
Przystawka nożyce do żywopłotów	D-HCH
Przystawka dmuchawa	D-BV
Przystawka przedłużacz	H

6 PRZYGOTOWANIE DO PRACY

6.1 KONTROLA URZĄDZENIA



UWAGA

Upewnić się, że akumulator nie jest włożony do wnętrza.

PL

Przed przystąpieniem do pracy należy:






- sprawdzić, czy dźwignia gazu i dźwignia zabezpieczająca swobodnie się poruszają bez nacisku i czy po zwolnieniu szybko i automatycznie powracają w położenie neutralne;
- sprawdzić, czy dźwignia gazu pozostaje zablokowana, jeżeli nie zostanie wciśnięta dźwignia zabezpieczająca;
- sprawdzić, czy przestrzenie, przez które przepływa powietrze chłodzące, nie są zatkane;
- sprawdzić, czy rękojeści i osłony narzędzia są czyste i suche, prawidłowo zamontowane i solidnie przymocowane do narzędzia;
- sprawdzić, czy narzędzia dodatkowe i osłony nie są uszkodzone;
- sprawdzić, czy narzędzie nie nosi oznak zużycia lub uszkodzeń spowodowanych przez uderzenia lub inne czynniki i dokonać niezbędnych napraw;
- sprawdzić, czy akumulator jest w dobrym stanie i nie nosi oznak uszkodzenia. nie używać narzędzia z uszkodzonym lub zużytym akumulatorem;
- naładować akumulator w sposób wskazany w rozdziale 6.2 *Ładowanie akumulatora*.

6.2 ŁADOWANIE AKUMULATORA

Informacje na temat prawidłowego użytkowania, trybów i monitorowania poziomu naładowania oraz legendy wskaźnika znajdują się w podręczniku obsługi i konserwacji ładowarki.

6.3 WYŚWIETLACZ (RYS. 4) (SPECYFICZNY DLA MODELI BCI 530 D - DSI 530 D)

Włączyć wyświetlacz, naciskając jeden raz przycisk ON/OFF (A).

Ikona	Opis
	<p>Kontrolka alarmu Wskazuje, że urządzenie ma problem, który może zostać rozwiązany przez operatora. Przykład: przegrzanie akumulatora lub nadmierna eksploatacja urządzenia. Należy wtedy przerwać pracę i pozostawić urządzenie na kilka minut. Kolor wskazuje rodzaj alarmu:</p> <ul style="list-style-type: none"> • Zielony: urządzenie w stanie blokady. • Niebieski: problem dotyczący akumulatora. • Czerwony: problem związany z urządzeniem/centralną (możliwe przegrzanie).
	<p>Kontrolka serwisowa Sygnalizuje wystąpienie problemu, który nie może zostać rozwiązany przez operatora. Należy niezwłocznie przerwać pracę i jak najszybciej skontaktować się z autoryzowanym serwisem.</p>
	<p>Niebieska kontrolka Świeci światłem stałym po nawiązaniu połączenia z urządzeniem mobilnym. Patrz rozdział 7.3 <i>Aplikacja mobilna</i>.</p>
	<p>Kontrolka poziomu naładowania akumulatora. Podczas korzystania z urządzenia kontrolka świeci się. Jej kolor wskazuje poziom naładowania:</p> <ul style="list-style-type: none"> • Zielony: poziom naładowania powyżej 50% • Żółty: poziom naładowania między 50% a 10% • Czerwony: poziom naładowania poniżej 10%
	<p>Wskaźnik prędkości narzędzia Cztery poziomy prędkości Po włączeniu prędkość jest ustawiona na poziom trzeci. Aby zmienić prędkość, należy nacisnąć przycisk ON/OFF (A). Prędkość jest ustawiana tylko w sekwencji rosnącej (przykład: 1-2-3-4-1-2-3-4 itd.).</p>

PL

7 OBSŁUGA MODUŁU NAPĘDU

7.1 ROZRUCH (RYS. 12) (SPECYFICZNY DLA BCI 530 D - DSI 530 D)



UWAGA

W przypadku braku zamontowanej przystawki wał napędowy jest dostępny od zewnątrz. **NIE uruchamiać NIGDY** modułu napędu bez zamontowanej przystawki. Używanie modułu napędu bez zamontowanej i zalecanej przystawki może spowodować poważne obrażenia użytkownika i/lub uszkodzenie samego modułu napędu.



UWAGA

Przed uruchomieniem urządzenia należy się upewnić, że przystawka jest prawidłowo zamontowana i nie ma kontaktu z ciałami obcymi.



UWAGA

Przed uruchomieniem urządzenia sprawdzić, czy dźwignia gazu jest sprawna i swobodnie się porusza.

Przed uruchomieniem urządzenia włożyć akumulator (A, Rys. 11) do wnęki.

W celu uruchomienia narzędzia:

- Nacisnąć przycisk ON/OFF (D).
- Mocno chwycić narzędzie oburącz.
- Po naciśnięciu przycisku ON/OFF należy w ciągu pięciu sekund nacisnąć dźwignię bezpieczeństwa (E).
- Nacisnąć dźwignię gazu (C).

Aby wyjść ze stanu blokady, należy nacisnąć przycisk ON/OFF (D) na wyświetlaczu.

7.2 ROZRUCH (RYS. 13) (SPECYFICZNY DLA BCI 530R D - DSI 530R D)



UWAGA

Przed uruchomieniem urządzenia sprawdzić, czy dźwignia gazu jest sprawna i swobodnie się porusza.

Przed uruchomieniem urządzenia włożyć akumulator (A, Rys. 11) do wnęki.

W celu uruchomienia narzędzia:

- Mocno chwycić narzędzie oburącz.
- Przesunąć dźwignię bezpieczeństwa (E).
- Nacisnąć dźwignię gazu (C).

7.3 APLIKACJA MOBILNA

7.3.1 Podłączyć urządzenie do aplikacji.

Włączyć urządzenie. W urządzeniach wyposażonych w wyświetlacz niebieska kontrolka zacznie świecić światłem stałym po nawiązaniu połączenia z urządzeniem mobilnym. Wyszukiwanie można aktywować poprzez wyjęcie i ponowne włożenie akumulatora. Szczegółowe informacje można znaleźć w instrukcji obsługi danej aplikacji (Oleo-Mac Hub - Efco Hub). Aplikacja jest bezpłatna dla urządzeń mobilnych i oferuje rozszerzone funkcje (dodatkowe informacje o urządzeniu, szczegóły, pomoc, części urządzenia i konserwacja). Urządzenia ze zintegrowaną technologią bezprzewodową mogą się łączyć z urządzeniami mobilnymi i uruchamiać dodatkowe funkcje.

7.3.2 Pierwsze użycie aplikacji

1. Pobrać aplikację na swoje urządzenie mobilne.
2. Zarejestrować się w aplikacji.
3. Postępować zgodnie z instrukcjami, aby podłączyć i zarejestrować urządzenie.

UWAGA

Aplikacja Oleo-Mac Hub - Efco Hub jest dostępna do pobrania na wszystkich rynkach. Aby uzyskać więcej informacji, należy się skontaktować z autoryzowanym serwisem.

PL

7.4 ZATRZYMANIE URZĄDZENIA (RYS. 12) (SPECYFICZNE DLA BCI 530 D - DSI 530 D)

Zwolnić dźwignię bezpieczeństwa (E) na 5 sekund, a narzędzie przejdzie w stan zablokowania (6.3 Wyświetlacz (Rys. 4) (specyficzny dla modeli BCI 530 D - DSI 530 D)). Gdy narzędzie jest zablokowane, należy przytrzymać dźwignię gazu (C) wciśniętą przez 5 sekund.

7.5 ZATRZYMANIE SILNIKA (RYS. 13) (SPECYFICZNE DLA BCI 530R D - DSI 530R D)

Zwolnić dźwignię przełącznika (C), aby zatrzymać urządzenie. Ponowne naciśnięcie dźwigni przełącznika (C) spowoduje ponowne uruchomienie urządzenia.

Aby całkowicie wyłączyć urządzenie, należy wyjąć akumulator.

8 TRYBY ROBOCZE I TECHNIKI PRACY

UWAGA

Dla bezpieczeństwa własnego i innych:

1. Nie używać narzędzia bez uprzedniego uważnego przeczytania instrukcji obsługi. Zapoznać się z elementami sterowania i z prawidłową obsługą narzędzia. Nauczyć się szybko je zatrzymywać.
2. pamiętać, że operator lub użytkownik ponosi odpowiedzialność za wypadki i nieprzewidziane sytuacje, w których mogą zostać uszkodzone inne osoby lub ich mienie.
3. Podczas pracy nosić odpowiednią odzież ochronną. Sprzedawca udzieli Państwu informacji na temat najstosowniejszych materiałów chroniących przed wypadkami, zapewniającymi bezpieczeństwo podczas pracy.
4. Pracować wyłącznie przy świetle dziennym lub dobrym oświetleniu sztucznym.
5. Dokładnie sprawdzić wzrokowo cały obszar roboczy i usunąć z niego wszystko to, co mogłoby zostać odrzucone przez narzędzie (gałęzie, druty, ukryte druty, kamienie itp.).
6. Zatrzymać urządzenie i wyjąć akumulator z wnęki:
 - jeżeli narzędzie zaczyna drgać w nietypowy sposób; w takim przypadku należy niezwłocznie poszukać przyczyny drgań i zlecić niezbędne kontrole autoryzowanemu serwisowi;
 - za każdym razem, gdy pozostawia się narzędzie bez nadzoru;
 - przed przystąpieniem do kontroli, czyszczenia lub prac w obrębie narzędzia;
 - po uderzeniu w ciało obce. Przed ponownym użyciem narzędzia sprawdzić je pod kątem ewentualnych uszkodzeń i wykonać niezbędne naprawy;
 - gdy urządzenie nie jest używane.
7. Aby zapobiec niebezpieczeństwu pożaru, nie zostawiać przegrzanego narzędzia na suchych liściach lub suchej trawie.

PL

PRZESTROGA

Należy zawsze pamiętać, że narzędzie elektryczne używane w niewłaściwy sposób może przeszkadzać innym. Ze względu na szacunek dla innych i dla środowiska:

- unikać używania narzędzia w miejscach i o porach, które mogą stwarzać niedogodność dla innych.
- Dokładnie przestrzegać lokalnych przepisów o utylizacji uszkodzonych lub zużytych części bądź jakichkolwiek elementów znacznie wpływających na środowisko.

8.1 PASY NOŚNE (RYS. 15)

Jako akcesorium do narzędzia dostępne są pasy.

Prawidłowa regulacja pasa nośnego umożliwia prawidłowe wyważenie urządzenia i utrzymanie odpowiedniej wysokości nad podłożem.

- Nosić pasy nośne.
- Przymocować urządzenie do pasów nośnych za pomocą karabińczyka (A, Rys. 15).
- Ustawić zaczep (B, Rys. 15), aby uzyskać jak najlepsze wyważenie urządzenia.
- Ustawić sprzączkę, aby uzyskać odpowiednią wysokość urządzenia.

UWAGA

Podczas pracy zawsze stosować pasy nośne i trzymać obie dłonie na rękojeściach narzędzia.

8.2 ZAKOŃCZENIE PRACY

Po zakończeniu pracy zatrzymać narzędzie w opisany wcześniej sposób.

 **UWAGA**

Przed odłożeniem narzędzia na miejsce odczekać, aż ostygnie.
W celu zmniejszenia zagrożenia pożarem oczyścić narzędzie z pozostałości trawy, liści lub nadmiaru smaru; nie pozostawiać pojemników ze skoszonym materiałem w pomieszczeniu.

9 KONSERWACJA

 **UWAGA**

- Podczas wykonywania czynności konserwacyjnych należy zawsze nosić rękawice ochronne.
- Nie wykonywać czynności konserwacyjnych z rozgrzanym silnikiem lub akumulatorem. Zatrzymać urządzenie i odczekać, aż ostygnie. Prace konserwacyjne należy wykonywać przy wyłączonym urządzeniu i z wyjętym akumulatorem.
- Brak konserwacji bądź nieprawidłowa konserwacja, usunięcie lub modyfikacja zabezpieczeń i/lub stosowanie nieoryginalnych części zamiennych może spowodować poważne lub śmiertelne obrażenia operatora lub osób trzecich.

 **UWAGA**

Dla bezpieczeństwa własnego i innych:

- Po każdorazowym użyciu wyjąć akumulator z wnęki i sprawdzić ją pod kątem ewentualnych uszkodzeń.
- Prawidłowa konserwacja ma fundamentalne znaczenie dla zachowania sprawności i bezpieczeństwa działania narzędzia w miarę upływu czasu.
- Pamiętać o regularnym dokręcaniu nakrętek i śrub, by mieć pewność, że narzędzie zawsze działa w bezpieczny sposób.
- Nigdy nie używać narzędzia, jeżeli jakieś części są zużyte lub uszkodzone. Uszkodzone części wymagają wymiany, nigdy zaś nie należy ich naprawiać.
- Stosować tylko oryginalne części zamienne. Części gorszej jakości mogą spowodować uszkodzenie narzędzia i zagrażać bezpieczeństwu.

 **UWAGA**

Podczas wykonywania prac konserwacyjnych bateria musi być wyjęta z wnęki.

9.1 CHŁODZENIE NARZĘDZIA

Aby uniknąć przegrzania i uszkodzenia narzędzia, kratki wlotu powietrza chłodzącego muszą być zawsze czyste i wolne od trawy i zanieczyszczeń.

9.2 ZŁĄCZE DO PODŁĄCZANIA PRZYSTAWEK

Aby zapewnić stałą i płynną pracę urządzenia, co 30 godzin pracy należy zdemontować przystawkę (D, Rys. 3), nasmarować wał napędowy wewnątrz złącza (E, Rys. 3) i wał napędowy na końcu przystawki (D, Rys. 3). Należy stosować wysokiej jakości smar z wodorosiarczkiem molibdenowym. Przy każdej zmianie zastosowania należy sprawdzić nasmarowanie złącza.

9.3 KONSERWACJA POZAPLANOWA

Konieczne jest przeprowadzenie ogólnego przeglądu na koniec sezonu, jeżeli urządzenie jest intensywnie eksploatowane lub co dwa lata, jeżeli jest użytkowane w normalny sposób.

Najbliższy autoryzowany serwis można znaleźć na stronie: <https://www.myemak.com/int/filiali-e-distributori/distributori>.



UWAGA

- Wszelkie czynności konserwacyjne niewymienione w niniejszym podręczniku muszą być wykonywane przez autoryzowany serwis. Aby zapewnić stałe i regularne działanie urządzenia, należy pamiętać, że wszelkie części zamienne muszą być wymieniane wyłącznie na **ORYGINALNE CZĘŚCI ZAMIENNE**.
- Nieautoryzowane modyfikacje i/lub stosowanie nieoryginalnych części zamiennych mogą spowodować poważne lub śmiertelne obrażenia operatora lub osób trzecich i są powodem natychmiastowej utraty gwarancji.

9.4 TABELA KONSERWACJI

Konserwacja	Codzienna konserwacja	Comiesięczna konserwacja
Powierzchnie zewnętrzne narzędzia należy czyścić czystą i suchą szmatką. Nie używać nigdy wody.	X	
Rękojeści należy utrzymywać w czystości i suchości, wolne od oleju i smaru.	X	
Upewnić się, że przycisk włączania i wyłączania działa prawidłowo i nie jest uszkodzony.	X	
Upewnić się, że dźwignia gazu i dźwignia zabezpieczająca działają prawidłowo pod względem bezpieczeństwa.	X	
Sprawdzić, czy wszystkie elementy sterownicze są nienaruszone i działają.	X	
Sprawdzić, czy nakrętki i śruby są dobrze dokręcone.	X	
Sprawdzić, czy akumulator jest nienaruszony.	X	
Sprawdzić stan naładowania akumulatora.	X	
Sprawdzić, czy ładowarka jest w dobrym stanie i działa.	X	
Sprawdzić połączenia pomiędzy akumulatorem a narzędziem oraz połączenie pomiędzy akumulatorem a ładowarką.		X

PL

10 TRANSPORT



UWAGA

Przed transportem narzędzia w pojeździe należy się upewnić, że jest ono do niego prawidłowo i solidnie przymocowane pasami. Urządzenie należy transportować w pozycji poziomej, ponadto należy się upewnić, iż nie narusza się obowiązujących przepisów dotyczących transportu takich urządzeń.

- Wyłączyć urządzenie, zaczekać na zatrzymanie narzędzia tnącego i wyjąć akumulator z jego wnętrza.
- Trzymać urządzenie wyłącznie za rękojeść i skierować narzędzie tnące w kierunku odwrotnym do kierunku pracy.

11 PRZECHOWYWANIE

Gdy urządzenie nie będzie używane przez dłuższy czas:

- Wyjąć akumulator (aby zapewnić prawidłowe jego zamontowanie z powrotem przeczytać instrukcję akumulatora).
- Akumulatory należy przechowywać w miejscu niedostępnym dla dzieci, w ciemnym i suchym miejscu w temperaturze 0 ÷ 23 °C, wolnym od kurzu i gazów powodujących korozję. Unikać przechowywania w miejscu wystawionym na bezpośrednie działanie promieni słonecznych.
- Podczas użytkowania bateria jest zabezpieczona przed całkowitym rozładowaniem za pomocą specjalnego mechanizmu ochronnego, który wyłącza narzędzie i blokuje jego działanie.
- Uruchomić urządzenie na biegu jałowym, aby całkowicie opróżnić również przewód tłoczący i pompę oleju.

- Po każdorazowym zakończeniu pracy oczyścić dokładnie narzędzie z pyłu i zanieczyszczeń, naprawić lub wymienić uszkodzone części.
- Urządzenie musi być przechowywane w suchym miejscu i chronione przed działaniem czynników atmosferycznych.
- Urządzenie należy przechowywać w miejscu niedostępnym dla dzieci.
- Procedura uruchomienia po sezonie zimowym jest taka sama, jak podczas zwykłego uruchomienia urządzenia (patrz rozdziały 7.1 *Rozruch (Rys. 12) (specyficzny dla BCi 530 D - DSi 530 D)*, 7.2 *Rozruch (Rys. 13) (specyficzny dla BCi 530R D - DSi 530R D)*).

12 OCHRONA ŚRODOWISKA

Ochrona środowiska powinna mieć nadrzędne znaczenie podczas używania urządzenia, z korzyścią dla społeczności lokalnej oraz otoczenia, w którym żyjemy.

- Nie zakłócać spokoju sąsiadom.
- Należy ściśle przestrzegać miejscowych przepisów dotyczących utylizacji opakowań, olejów, benzyny, akumulatorów, filtrów, uszkodzonych części lub wszelkich elementów mających duży wpływ na środowisko. Odpadów tych nie wolno wyrzucać do śmieci, lecz należy je posegregować i oddać do odpowiednich punktów zbiórki, które zajmą się recyklingiem materiałów.

12.1 ROZBIÓRKA I UTYLIZACJA

Po wycofaniu urządzenia z eksploatacji nie można go porzucać w dowolnym miejscu, lecz należy zwrócić się do punktu zbiórki. Duża część materiałów zastosowanych w produkcji urządzenia nadaje się do recyklingu; wszystkie części metalowe (stal, aluminium, miedź) można sprzedać w punkcie skupu złomu. Więcej informacji można uzyskać w lokalnych zakładach komunalnych. Utylizacja odpadów po rozbiórce urządzenia musi odbywać się w sposób ekologiczny, aby nie zanieczyszczać gruntu, powietrza i wody.

Zawsze należy też przestrzegać obowiązujących przepisów lokalnych.

Przy złomowaniu urządzenia należy zniszczyć etykietę z oznaczeniem CE wraz z niniejszym podręcznikiem.

13 KARTA GWARANCYJNA

Niniejsze urządzenie zostało zaprojektowane i wykonane przy wykorzystaniu najnowocześniejszych technik produkcyjnych. Producent udziela gwarancji na swoje wyroby na okres dwudziestu czterech (24) miesięcy od daty zakupu do celów prywatnych i hobbystycznych. W przypadku używania produktu do zastosowań profesjonalnych okres gwarancyjny ograniczony jest do 12 miesięcy.

Ogólne warunki gwarancji

1. Gwarancja obowiązuje począwszy od dnia zakupu. Producent bezpłatnie wymienia części wadliwe ze względu na materiał, robociznę i produkcję za pośrednictwem sieci sprzedaży i serwisowej. Gwarancja nie znosi prawa nabywcy przewidzianego w kodeksie cywilnym dotyczącego roszczeń w wyniku wad i uszkodzeń spowodowanych przez sprzedany przedmiot.
2. Personel techniczny przystąpi do naprawy w czasie, na który pozwolą wymagania organizacyjne, zawsze najszybciej jak to możliwe.
3. **Aby skorzystać z naprawy gwarancyjnej, konieczne jest przedstawienie autoryzowanym pracownikom obsługi poniższej karty gwarancyjnej, ostemplowanej przez sprzedawcę, wypełnionej we wszystkich swoich częściach oraz faktury zakupu lub paragonu lub też innego wymaganego prawnie dokumentu sprzedaży z odnotowaną datą zakupu.**
4. Utrata gwarancji następuje w przypadku:
 - Widocznego braku konserwacji,
 - Nieprawidłowego użytkowania wyrobu lub jego przeróbek,
 - Stosowania niewłaściwych smarów lub paliwa,
 - Stosowania nieoryginalnych części zamiennych lub akcesoriów,
 - Wykonywania napraw przez osoby nieupoważnione.
5. Producent wyłącza z zakresu gwarancji materiały eksploatacyjne i części podlegające normalnemu zużyciu.
6. Gwarancja nie obejmuje prac mających na celu unowocześnienie i ulepszenie produktu.
7. Gwarancja nie obejmuje ustawienia ani czynności konserwacyjnych, które będą konieczne w okresie gwarancji.
8. Ewentualne uszkodzenia powstałe podczas transportu powinny zostać natychmiastowo zgłoszone przewoźnikowi pod groźbą utraty gwarancji.
9. Dla silników innych marek (Briggs & Stratton, Tecumseh, Kawasaki, Honda, itp.) montowanych w naszych urządzeniach obowiązuje gwarancja udzielona przez producenta silnika.
10. Gwarancja nie obejmuje ewentualnych szkód, bezpośrednio lub pośrednio wyrządzonych osobom lub rzeczom z powodu usterek w urządzeniu lub wynikłych z wymuszonego przedłużonego przestoju w pracy urządzenia.

PL

Formularz gwarancji

Wyciąć i wypełnić formularz gwarancji znajdujący się na końcu niniejszego podręcznika.

Opis pól formularza gwarancji (WARRANTY FORM):

1. MODEL
2. NUMER SERYJNY
3. NABYWCA PAN/I
4. Nie wysyłać Załączyć jedynie w przypadku żądania naprawy gwarancyjnej
5. DATA
6. SPRZEDAWCA

14 WYSZUKIWANIE I USUWANIE USTEREK



UWAGA

- Przed przystąpieniem do jakichkolwiek testów naprawczych zalecanych w poniższej tabeli oprócz tych, w przypadku których wyraźnie wymagane jest działanie urządzenia, należy zawsze zatrzymać urządzenie i wyjąć z niego akumulator.
- Po sprawdzeniu wszystkich możliwych przyczyn, jeżeli problem nie został rozwiązany, należy zwrócić się do Autoryzowanego Serwisu. Jeżeli pojawi się usterka niewymieniona w tabeli, należy zwrócić się do Autoryzowanego Serwisu.

PROBLEM	MOŻLIWE PRZYCZYNY	ROZWIĄZANIE
Po użyciu przełącznika urządzenie nie uruchamia się	Brak akumulatora lub jest on nieprawidłowo włożony	Upewnić się, że akumulator jest prawidłowo włożony
	Rozładowany akumulator	Sprawdzić stan naładowania akumulatora i naładować go
Urządzenie zatrzymuje się podczas pracy	Brak akumulatora lub jest on nieprawidłowo włożony	Upewnić się, że akumulator jest prawidłowo włożony
	Rozładowany akumulator	Sprawdzić stan naładowania akumulatora i naładować go
Zmniejszona autonomia akumulatora	Trudne warunki eksploatacyjne, powodujące większy pobór mocy	Zoptymalizować użytkowanie
Ładowarka nie ładuje baterii (świeci się czerwona kontrolka LED)	Zabrudzone styki	Oczyszczyć styki
Ładowarka nie ładuje akumulatora (nie świeci się żadna kontrolka LED)	Brak napięcia w ładowarce	Sprawdzić, czy wtyczka jest włożona do gniazdka i czy płynie w nim prąd
	Niesprawna ładowarka	Wymienić na oryginalną część zamienną

PL

WARRANTY FORM

(1) MODEL _____ _____	(5) DATE _____ _____
(2) SERIAL No _____ _____	(6) DEALER _____ _____ _____ _____ _____
(3) BOUGHT BY MR/MS _____ _____ _____	
(4) Do not send! Only attach to requests for technical warranties.	

GB Importer: EMAK UK LTD, Unit 8, Zone 4, Business Park, BURNTWOOD WS73XD

Mod. 54320007B - Dic/2025