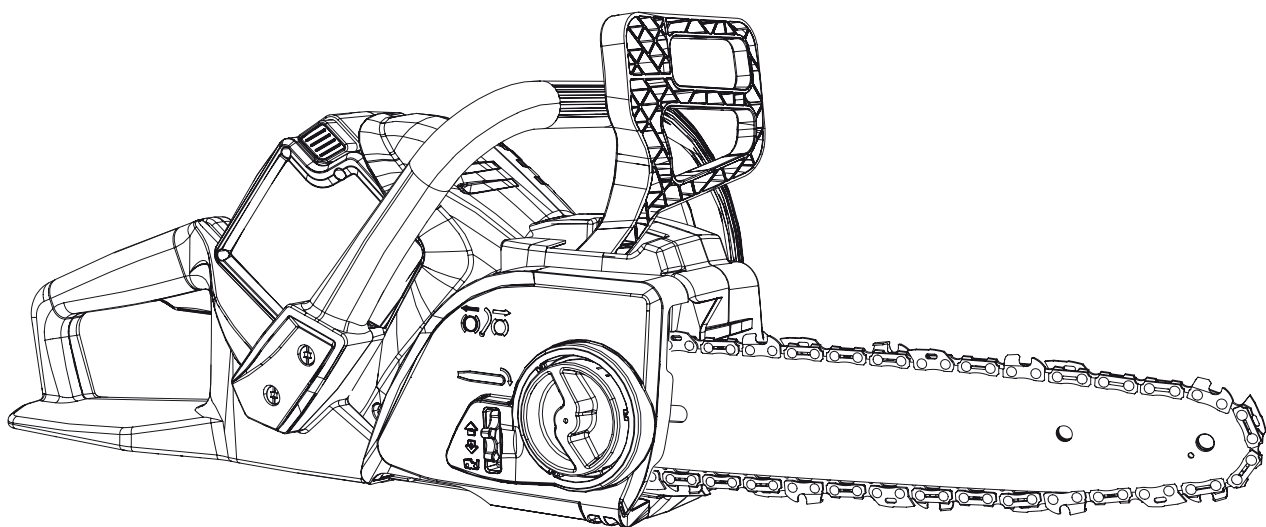
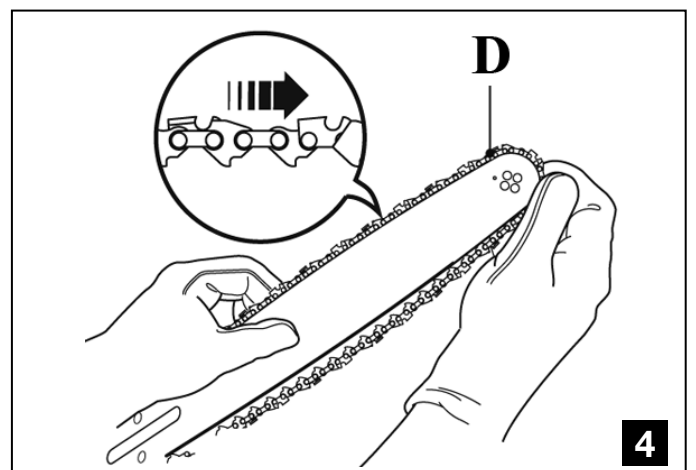
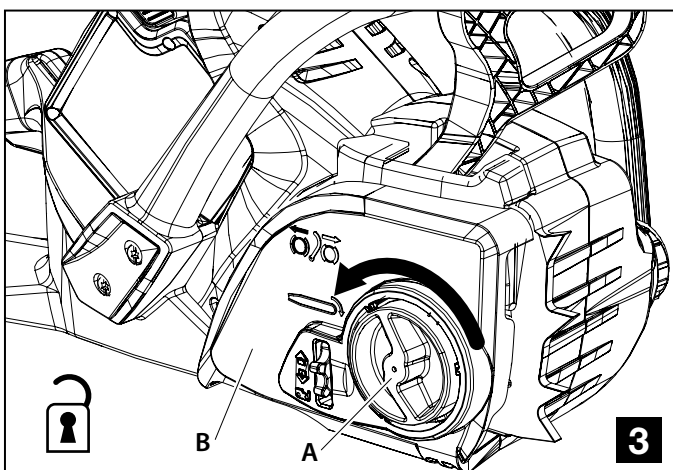
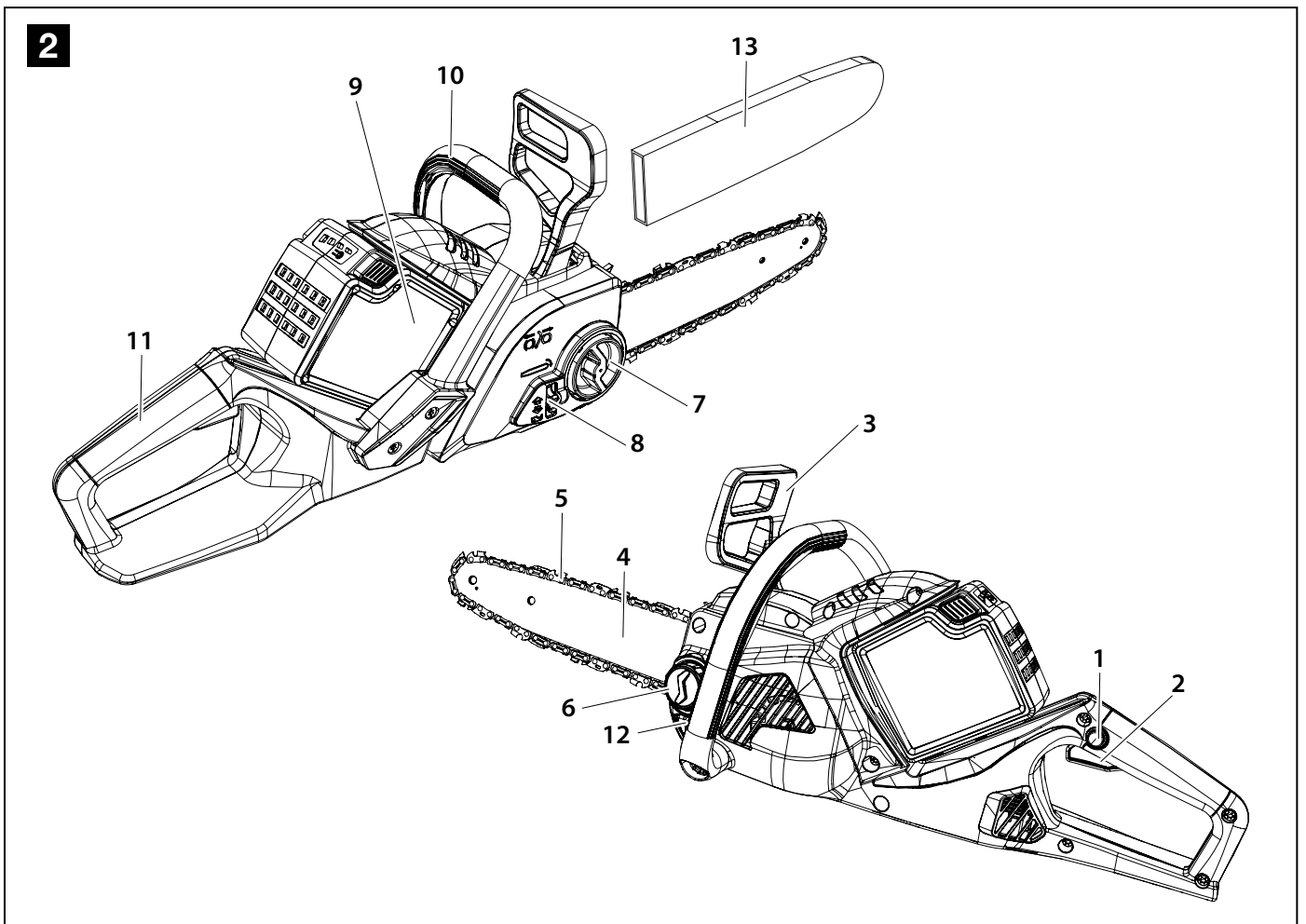
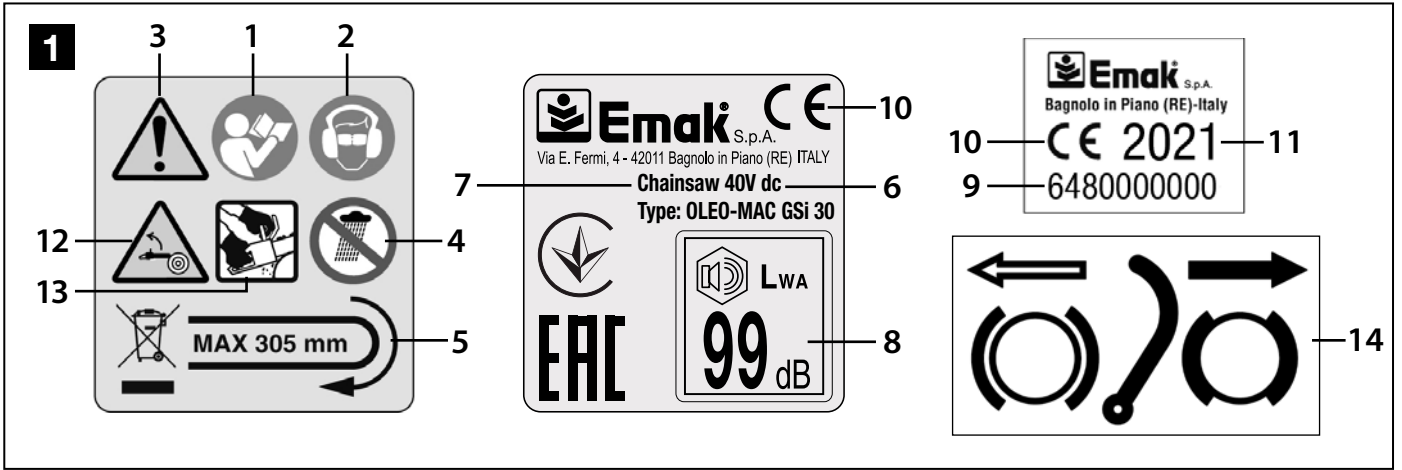
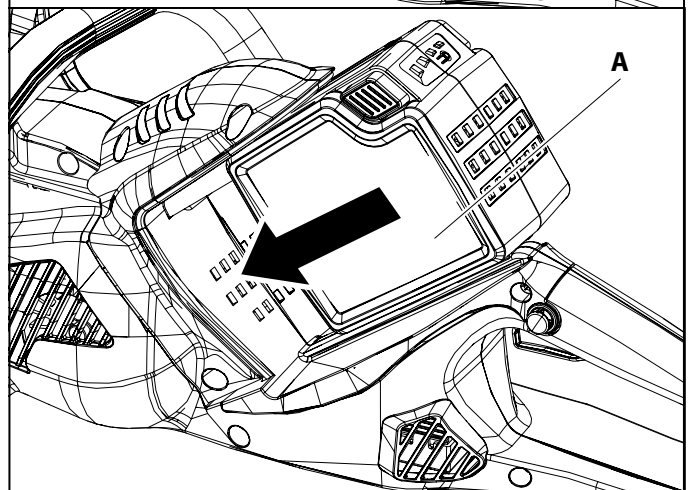
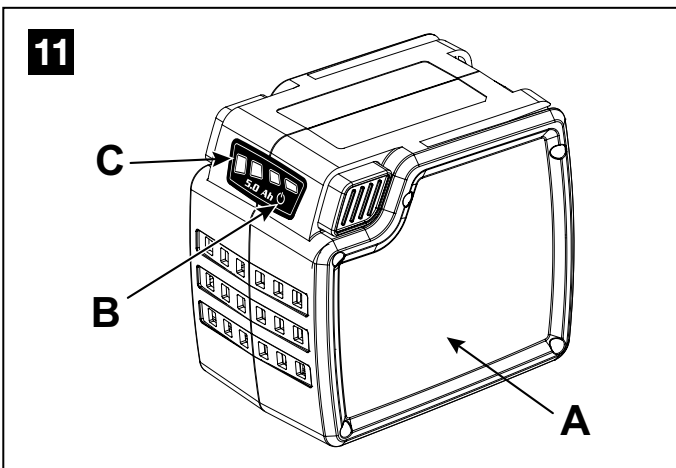
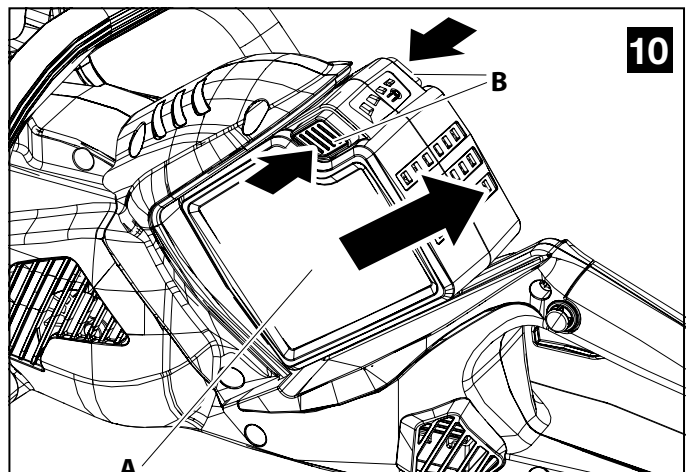
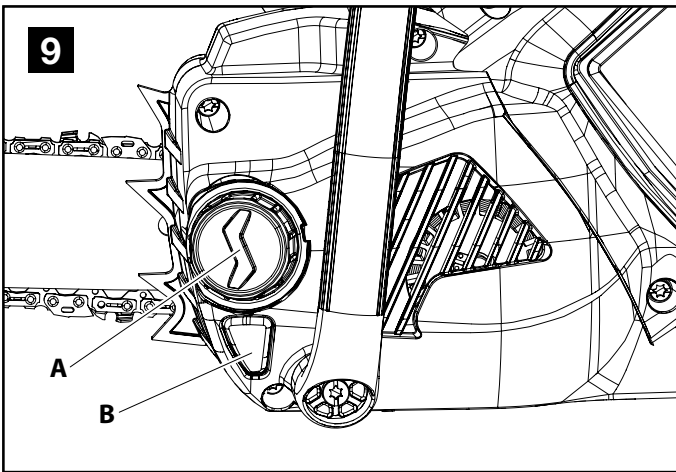
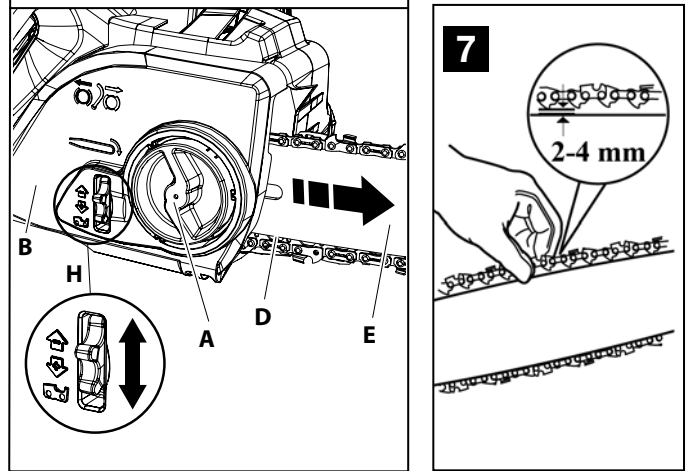
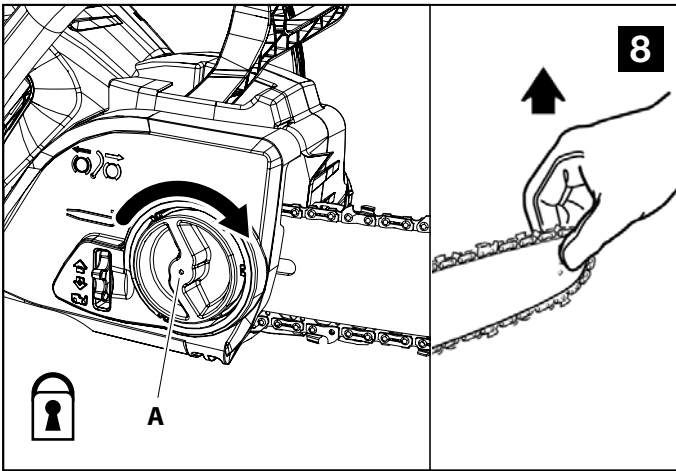
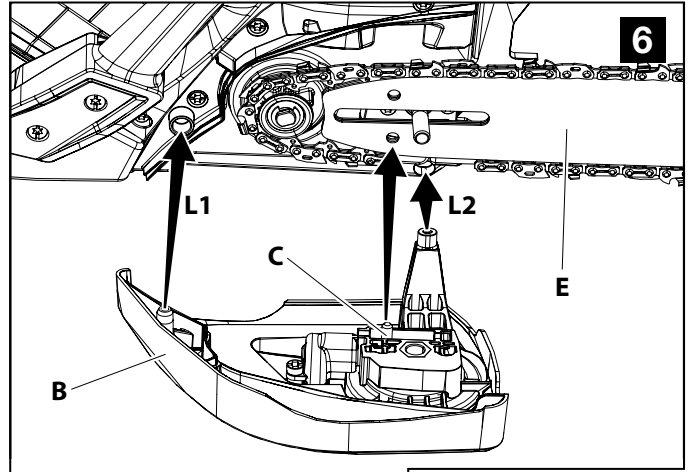
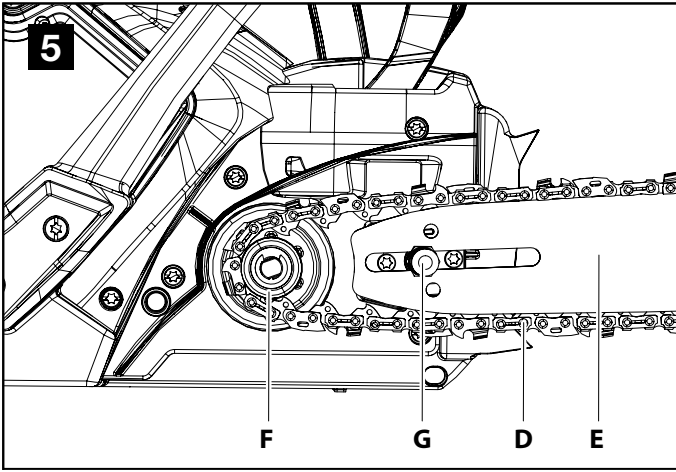


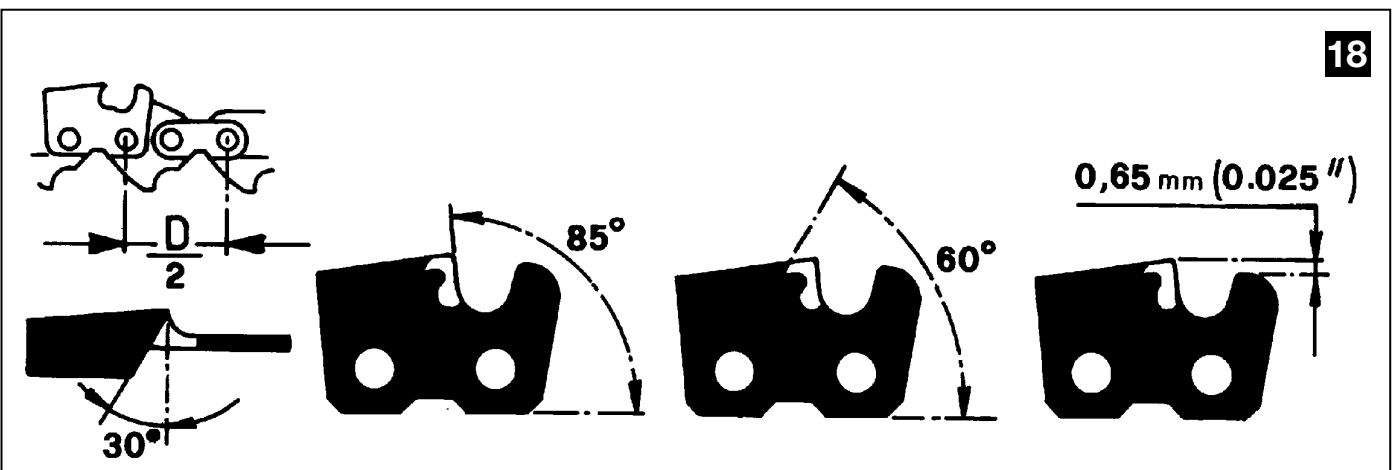
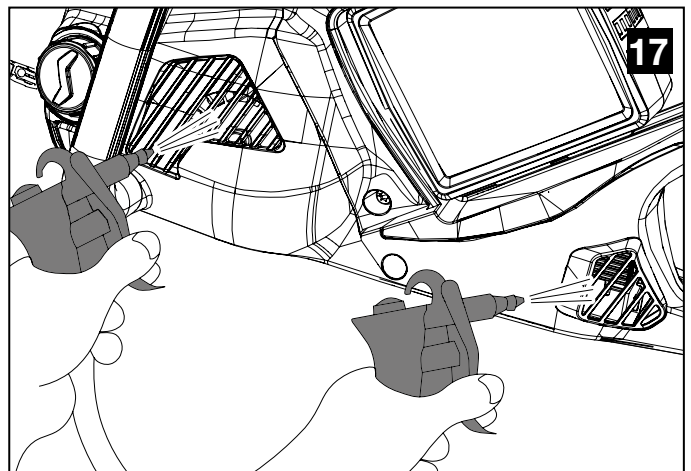
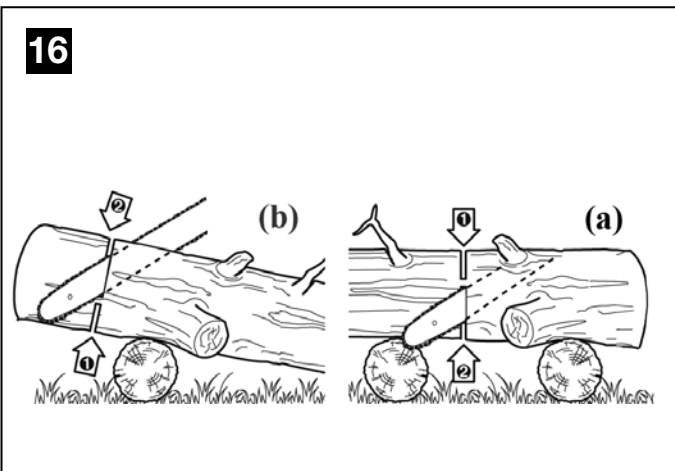
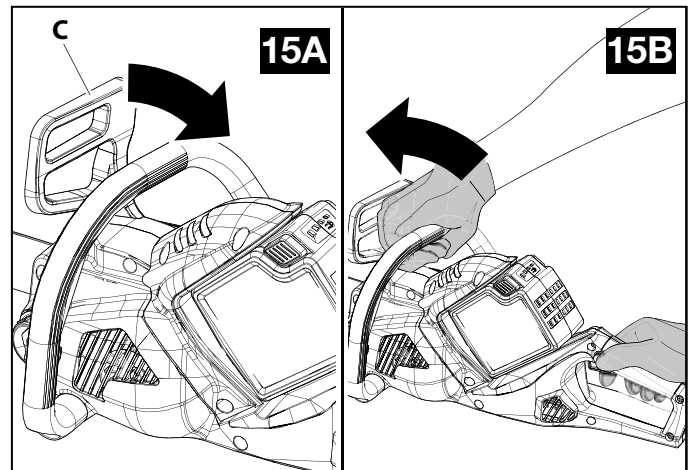
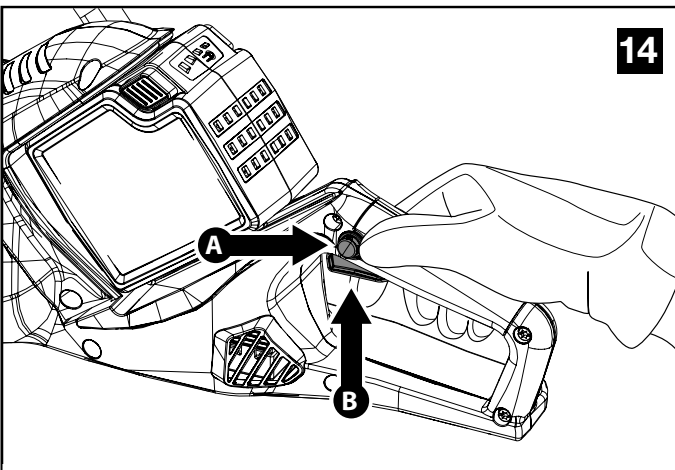
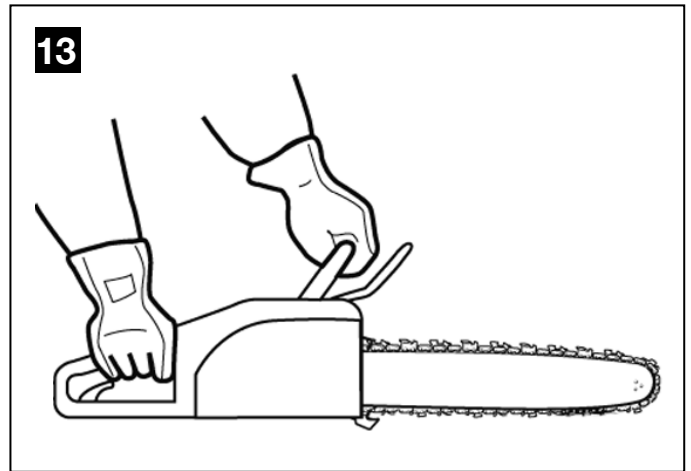
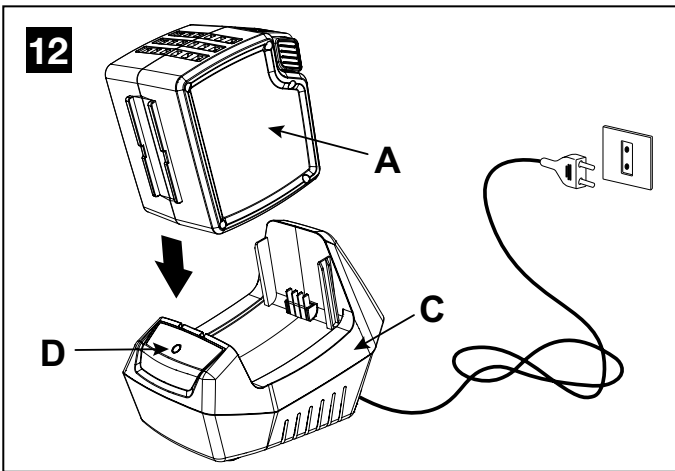
efco MTi 30 - **Oleo-Mac** GSi 30

FIN KÄYTTÖ- JA HUOLTO-OHJE









ALKUPERÄISEN KÄYTTÖOHJEEN KÄÄNNÖS

ARVOISA ASIAKAS

Kiitos, että olet valinnut Emak-tuotteen. Jälleenmyyjien ja valtuutettujen huoltoiliikkeiden verkostomme on käytettävissäsi kaikissa tuotetta koskevissa tarpeissasi.

JOHDANTO

Laitteen asianmukaisen käytön varmistamiseksi ja onnettomuuksien välttämiseksi työtä ei saa koskaan aloittaa lukematta ensin huolellisesti tätä käyttöohjetta. Käyttöoppaassa on esitetty eri osien toimintakuvaukset sekä ohjeet tarvittavien tarkastusten ja huoltotoiden tekemiseen.

HUOM. Tämän oppaan teksti ja kuvat ovat viitteellisiä. Valmistaja pidättää oikeuden tehdä mahdollisia muutoksia sitoutumatta päivittämään tätä käyttöohjetta jokaisen muutoksen kohdalla.

Käyttö- ja huolto-ohjeiden lisäksi opas sisältää tietoja, jotka edellyttävät erityistä huomiota. Tällaiset tiedot on merkitty seuraavassa kuvatuilla symboleilla:

⚠ HUOMIO:

- Varoittaa onnettomuuksien ja henkilövahinkojen vaarasta, jotka voivat olla jopa kuolemaan johtavia, tai vakavista omaisuusvahingoista.
- Varoittaa laitteelle tai sen komponenteille aiheutuvien vahinkojen vaarasta.

HUOMIO

KUULOVAMMOJEN VAARA

NORMAALEISSA KÄYTTÖOLOSUHTEISSA TÄMÄ KONE VOI ALTISTAA KÄYTTÄJÄN PÄIVITTÄISELLE MELUTASOLLE, JOKA ON YHTÄ SUURI TAI SUUREMPI KUIN **85 dB (A)**

SISÄLLYSLUETTELO

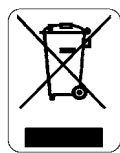
1. MERKKIEN SELITYKSET JA TURVALLISUUSOHJEET	5
2. SÄHKÖKÄYTTÖISEN KETJUSAHAN OSAT	5
3. TURVAOHJEET	5
4. TERÄLAIPAN JA KETJUN ASENTAMINEN	8
5. KÄYNNISTYS	9
6. MOOTTORIN SAMMUTTAMINEN	10
7. KÄYTTÖ	10
8. HUOLTO	11
9. VARASTOINTI	12
10. TEKNISET TIEDOT	13
11. YHDENMUKAISUUSILMOITUS	14
12. TAKUUTODISTUS	14
13. VIANMÄÄRITYS	15

1. MERKKIEN SELITYKSET JA TURVALLISUUSOHJEET (kuva.1)

1. Lue käyttö- ja huolto-opas ennen koneen käyttämistä.
2. Käytä, suojalaseja ja kuul suojaaimia.
3. Tämä symboli tarkoittaa: Varoitus tai Huomio
4. Älä altista sähkösahaa sateelle tai kosteudelle
5. Ketjun pyörimissuunta. Suurin terälaippauspituus
6. Tekniset tiedot
7. Koneen tyyppi: **AKKUKÄYTTÖINEN SÄHKÖINEN KETJUSAHA**

8. Taattu akustisen tehon taso
9. Sarjanumero
10. CE-merkintä.
11. Valmistusvuoden
12. Varo takapotkua ja vältä kosketusta tangon kärkeen.
13. Käytä moottorisahaa aina kahdella kädellä.
14. Ketjujarru, aktiivinen (vasemmalla). Ketjujarru, ei aktiivinen (oikealla).

TIETOJA KÄYTTÄJILLE



Direktiivien 2011/65/EY ja 2012/19/EY mukaisesti, jotka koskevat tiettyjen vaarallisten aineiden käytön rajoittamista sähkö- ja elektroniikkalaitteissa sekä sähkö- ja elektroniikkaromun kierrätystä

Laitteessa oleva symboli (jäteastia, jonka päälle on merkitty rasti) tarkoittaa, että käyttöikänsä lopussa laitetta **ei** saa heittää lajittelemattoman yhdyskuntajätteen joukkoon.

Käyttäjän tulee toimittaa käytöstä poistettu laite sähkö- ja elektroniikkaromua vastaanottavaan jätehuoltokeskukseen tai jälleenmyyjälle, joka ottaa vastaan yhden käytöstäpoistetun laitteen **vastaavanlaista yhtä uutta ostettua laitetta kohden.**

Huolehtimalla käytöstäpoistettujen laitteiden asianmukaisesta lajittelusta kierrätettäviin, käsiteltäviin tai ympäristövastuullisesti hävitettäviin voidaan vähentää ympäristö- ja terveyshaittoja sekä edistää laitteen valmistusmateriaalien kierrätystä.

Jätehuoltomääräysten rikkominen käsitellään kansallisten lakien mukaisesti.

⚠ HUOMIO! Hävitä akut koneesta erillään.

⚠ HUOMIO! Lue huolellisesti myös akun ja akkulaturin käyttö- ja huolto-ohjeet.

2. SÄHKÖKÄYTTÖISEN KETJUSAHAN OSAT (kuva.2)

1. Turvavipu
2. Kytkin
3. Ketjujarrun vipu
4. Terälaippa
5. Ketju
6. Öljysäiliön korkki
7. Ketjun suojuksen kiinnityskytkin
8. Ketjun kiristyspyörä
9. Akkutila
10. Etummainen kahva
11. Takimmainen kahva
12. Öljyn taso
13. Terän suojuksen

3. TURVALLISUUSOHJEET

⚠ Laitteen yleiset turvallisuusohjeet

⚠ HUOMIO - Lue kaikki varoitukset ja kaikki ohjeet. Jos varoituksia ja ohjeita ei noudateta, seurauksena voi olla sähköisku, tulipalo ja/tai vakavia henkilövahinkoja.

Säilytä kaikki varoitukset ja ohjeet myöhempää tarvetta varten.

Varoituksissa esiintyvällä termillä "sähkölaite" tarkoitetaan

sähkölaitteita, jotka toimivat verkkovirralla (kytkemällä virtajohto pistorasiaan) tai akulla (ilman virtajohtoa).

1) Työalueen turvallisuus

- a) **Pidä työalue puhtaana ja hyvin valaistuna.** *Epäsiistit ja/tai huonosti valaistut alueet voivat aiheuttaa tapaturmia.*
- b) **Älä käytä sähkölaitteita räjähdysalttiissa ympäristössä, esimerkiksi tulenarkojen nesteiden, kaasujen tai jauheiden lähellä.** *Sähkölaitteet kehittävät kipinöitä, jotka voivat sytyttää jauheet tai savut.*
- c) **Pidä lapset ja sivulliset kaukana sähkölaitteen toiminnan aikana.** *Häiriötekijät voivat aiheuttaa laitteen hallinnan menettämisen.*

2) Sähköturvallisuus

- a) **Vältä kehon osien koskettamista maahan tai maadoitukseen kytkettyihin pintoihin, kuten putkiin, lämmityslaitteisiin, liesiin tai jääkaappeihin.** *Jos ihmisen keho koskettaa maata tai maadoitusta, sähköiskun vaara on suurempi.*
- b) **Älä altista sähkölaitteita sateelle äläkä käytä niitä kosteissa paikoissa.** *Veden pääsy sähkölaitteen sisään lisää sähköiskun vaaraa.*

3) Henkilöturvallisuus

- a) **Ole tarkkaavainen, keskity työhösi ja käytä tervettä järkeä käyttäessäsi sähkölaitteita.** **Älä käytä sähkölaitetta väsyneenä tai huumavien aineiden, alkoholin tai lääkkeiden vaikutuksen alaisena.** *Pienikin tarkkaavaisuuden herpaantuminen sähkölaitteen käytön aikana voi aiheuttaa vakavia henkilövahinkoja.*
- b) **Käytä henkilösuojavarusteita.** **Käytä aina suojalaseja.** *Suojavarusteet, kuten pölyltä suojaavat kasvosuojukset, liukastumisen estävät turvakengät, kypärä ja kuulosuojaimet vähentävät henkilövahinkojen mahdollisuutta.*
- c) **Estä laitteiden vahinkokytkeä.** **Tarkista, että virtakytkin on pois päältä -asennossa ennen kuin kytket laitteen verkkovirtaan ja/tai akkuun sekä ennen laitteen nostamista tai siirtämistä.** *Jos sähkölaitteita siirretään kytkin alapainettuna tai verkkovirtaan kytkettynä kytkin käynnistysasennossa, seurauksena voi olla onnettomuuksia.*
- d) **Poista kaikki säätöavaimet ennen kuin käynnistät sähkölaitteen.** *Sähkölaitteen pyörivään osaan kiinni jätetty avain voi aiheuttaa henkilövahinkoja.*
- e) **Älä kurkotele.** **Säilytä aina kunnollinen tasapainoasento.** *Tällöin pystyt hallitsemaan sähkölaitetta paremmin yllättävissä tilanteissa.*
- f) **Käytä asianmukaista vaatetusta.** **Älä käytä löysiä vaatteita tai koruja.** **Pidä hiukset, vaatekappalet ja käsineet kaukana liikkuvista osista.** *Löysät vaatteet, korut tai pitkät hiukset voivat tarttua liikkuviin osiin.*
- g) **Jos käytössä on järjestelmiin liitettäviä pölyä imeviä ja kerääviä laitteita, varmista, että ne ovat kunnolla paikallaan ja että niitä käytetään asianmukaisella tavalla.** *Tällaisten laitteiden käyttö voi vähentää pölyn aiheuttamia riskejä.*

4) Sähkölaitteiden käyttö ja huolto

- a) **Älä käytä sähkölaitetta väärin.** **Käytä suoritettavaan tehtävään sopivaa laitetta.** *Sopivalla sähkölaitteella työ voidaan tehdä tehokkaammin ja turvallisemmin pysyttellen käyttöparametrien säädetyissä rajoissa.*
- b) **Älä käytä sähkölaitetta, jos virran kytkentä-/katkaisukytkin ei toimi oikein.** *Kaikki sähkölaitteet, joiden kytkin ei toimi, ovat vaarallisia, ja ne on korjattava.*
- c) **Irrota pistoke pistorasiasta ja/tai sähkölaitteen**

akkuyksiköstä ennen kuin teet mitään säätöjä, vaihdat varusteita tai varastoit sähkölaitteen. *Tällaiset varotoimet vähentävät sähkölaitteen vahinkokäynnistyksen vaaraa.*

- d) **Säilytä sähkölaitteet poissa lasten ulottuvilta.** **Älä anna sähkölaitetta taitamattomien tai sellaisten henkilöiden käyttöön, jotka eivät ole lukeneet näitä ohjeita.** *Sähkölaitteet ovat vaarallisia asiantuntemattomien henkilöiden käyttäminä.*
- e) **Huolehdi sähkölaitteen vaatimista huoltotoista.** **Tarkista liikkuvien osien oikea asennus, osien mahdollinen juuttuminen, vaurioituminen ja muut mahdolliset olosuhteet, jotka voivat vaikuttaa sähkölaitteen toimintaan.** **Jos sähkölaitte on vaurioitunut, korjauta se ennen käyttöä.** *Monien onnettomuuksien syynä on sähkölaitteiden huono kunto.*
- f) **Pidä leikkaavat osat puhtaina ja terävinä.** *Hyväkuntoisilla ja terävillä leikkuuosilla on pienempi todennäköisyys juuttua ja niitä on helpompi hallita.*
- g) **Käytä sähkötyökalua, lisävarusteita jne. näiden ohjeiden mukaisesti ja kullekin sähkötyökalulle tarkoitettulla tavalla huomioiden työolosuhteet ja tehtävä työ.** *Sähkölaitteen käyttö muihin kuin sille tarkoitettuihin tehtäviin voi aiheuttaa vaaratilanteita.*

5) Akkukäyttöisten työkalujen käyttö ja varotoimet

- a) **Lataa akku ainoastaan valmistajan määrittämällä laturilla.** *Tietyille akuille soveltuva laturi voi aiheuttaa tulipalon vaaran, jos sitä käytetään muiden akkujen lataamiseen.*
- b) **Käytä sähkötyökaluissa ainoastaan niille tarkoitettuja akkuja.** *Muiden akkujen käyttö voi aiheuttaa henkilövahinkojen ja tulipalon vaaran.*
- c) **Kun akku ei ole käytössä, se on pidettävä kaukana muista metalliesineistä, kuten paperiliittimistä, kolikoista, avaimista, nauloista, ruuveista ja muista pienistä metalliesineistä, jotka voivat synnyttää kytkennän kahden liittimen väliin.** *Akun liittimien välinen oikosulku voi aiheuttaa palovammoja tai tulipalon.*
- d) **Jos akku on huonokuntoinen, siitä voi vuotaa nestettä: vältä kaikenlaista kosketusta.** **Jos kosketus syntyy vahingossa, huuhtelee välittömästi runsaalla vedellä.** **Jos nestettä pääsee silmiin, mene välittömästi lääkäriin.** *Akusta vuotanut neste voi aiheuttaa ärsytystä tai palovammoja.*

6) Huolto ja korjaukset

- a) **Anna sähkölaitte ainoastaan ammattitaitoisen henkilöstön korjattavaksi ja käytä ainoastaan alkuperäisiä varaosia.** *Näin voit varmistaa sähkölaitteen jatkuvan turvallisuuden.*

⚠ Ketjusahan turvallisuusohjeet:

- **Pidä kaikki kehon osat kaukana hammasketjusta ketjusahan käytön aikana.** **Tarkista ennen ketjusahan käynnistämistä, että hammasketju ei kosketa mihinkään.** *Pienikin tarkkaavaisuuden herpaantuminen ketjusahan käytön aikana voi aiheuttaa vaatteiden tai kehon osien joutumisen hammasketjun väliin.*
- **Tartu aina oikealla kädellä takimmaiseen kahvaan ja vasemmalle kädellä etummaiseen kahvaan.** **Älä vaihda käsin paikkaa pitäessäsi ketjusahaa käsissäsi, sillä se lisää henkilövahinkojen vaaraa.**
- **Tartu akkukäyttöiseen sähkösahaan ainoastaan eristetyistä kosketuspinoista, sillä sahan ketju voi koskettaa näkymättömissä olevia kaapeleita.** *Jos ketju koskettaa jännitteistä kaapelia, se voi tehdä akkukäyttöisen sähkösahan näkyvissä olevat metalliosat jännitteiseksi ja aiheuttaa sähköiskun käyttäjälle.*

- **Käytä suojalaseja ja kuulosuojaimia. Myös päätä, käsiä, jalkoja ja jalkateriä suojaavien suojarusteiden käyttö on suositeltavaa.** Asianmukaisen suojavaatetuksen käyttö vähentää lentävien sirpaleiden ja hammasketjuun vahingossa koskettamisen aiheuttamia henkilövahinkoja.
- **Älä käytä ketjusahaa puusta käsin.** Ketjusahan käyttö puusta käsin voi aiheuttaa vammoja.
- **Säilytä aina jalan oikea tukipiste ja käytä ketjusahaa ainoastaan seisossasi kiinteällä, tukevalla ja tasaisella alustalla.** Liukkaat ja epävakaat pinnat, kuten portaat, voivat aiheuttaa tasapainon tai ketjusahan hallinnan menettämisen.
- **Kun sahaat jännityksen alla olevaa oksaa, huomioi takaiskun vaara.** Puukuittujen jännityksen vapautuessa paluuvaikutuksen vuoksi kuormittunut oksa voi osua käyttäjään ja/tai singota ketjusahan pois hallinnasta.
- **Noudata erityistä varovaisuutta sahatessasi nuoria pensaita ja puita.** Pehmeät materiaalit voivat tarttua hammasketjuun ja sinkoutua käyttäjän suuntaan ja/tai aiheuttaa tasapainon menettämisen.
- **Kun kuljetat ketjusahaa, katkaise virta, pidä kiinni etummaisesta kahvasta ja pitele sahaa kaukana kehostasi.** Kun kuljetat ketjusahaa tai varastoit sen, laita aina ohjauslaipan päälle suojus. Ketjusahan oikeanlainen käsittely vähentää vahinkokoketusta hammasketjuun.
- **Noudata ketjusahan voitelusta, ketjun kiristyksestä ja vaihtovarusteista annettuja ohjeita.** Ketjun oikea kireys pienentää todennäköisyyttä koskettaa vahingossa liikkuvaan ketjuun.
- **Pidä kahvat kuivina ja puhtaina liasta, öljystä ja rasvasta.** Rasvaiset ja öljyiset kahvat ovat liukkaat, mikä aiheuttaa hallinnan menettämisen vaaran.
- **Sahaa ainoastaan puuta.** Älä käytä ketjusahaa sen käyttötarkoituksen vastaisesti. **Esimerkki: älä sahaa ketjusahalla muovimateriaaleja, rakennusmateriaaleja tai materiaaleja, jotka eivät ole puuta.** Ketjusahan käyttö muihin kuin sen käyttötarkoituksen mukaisiin töihin voi aiheuttaa vaaratilanteita.

Takaiskun syyt ja niiden estäminen:

Takaisku voi syntyä, kun ohjauslaipan terä tai kärki osuu johonkin esineeseen tai kun puu sulkeutuu lukiten hammasketjun leikkausloveen.

Ohjauslaipan kärjen koskettaminen voi tietyissä tapauksissa aiheuttaa äkillisesti päinvastaisen reaktion, jolloin ohjauslaippa työntyy ylös ja taaksepäin käyttäjää kohti. Hammasketjun lukkiutuminen ohjauslaipan yläosaan voi työntää hammasketjun nopeasti taakse käyttäjää kohti.

Kumpikin näistä reaktioista voi aiheuttaa sahan hallinnan menettämisen ja tällä tavoin vakavia henkilövahinkoja. Älä luota pelkästään sahan kiinteisiin turvalaitteisiin. Ketjusahan käyttäjän tulee pyrkiä poistamaan onnettomuuksien ja tapaturmien vaarat sahaustyön aikana.

Takaisku aiheutuu laitteen epäasianmukaisesta käytöstä ja/tai virheellisistä käyttötavoista tai -olosuhteista, ja sitä voidaan välttää noudattaen seuraavia varotoimenpiteitä:

- **Pitele sahaa tukevasti kummallakin kädellä, peukalot ja sormet ketjusahan kahvojen ympärillä. Pidä kehosi ja hartiati sellaisessa asennossa, että pystyt vastustamaan takaiskuvoimia.** Käyttäjä pystyy hallitsemaan takaiskuvoimia, kun hän osaa varautua niihin asianmukaisesti. Älä anna ketjusahan luistaa.
- **Älä kurkota hartioiden korkeutta ylemmäs äläkä sahata tätä korkeammalla.** Näin voit välttää sahan vahinkokoketuksen raajoihin ja pystyt hallitsemaan

ketjusahaa paremmin ylläpitävissä tilanteissa.

- **Käytä ainoastaan valmistajan määrittämiä vaihtolaippoja ja -ketjuja.** Sopimattomat vaihtolaipat ja -ketjut voivat aiheuttaa ketjun katkeamisen ja/tai takaiskuja.
- **Noudata valmistajan antamia ketjun teroitus- ja huolto-ohjeita.** Leikkuusyvytyden lisääminen voi aiheuttaa suuremman takaiskun.

⚠ HUOMIO - Oikein käytettynä sähkökäyttöinen ketjusaha on nopea, kätevä ja tehokas työkalu. Jos sitä käytetään väärin tai jos tarpeelliset varotoimet laiminlyödään, se saattaa olla vaarallinen. Noudata aina alla olevia ja koko oppaan sisältämiä turvaohjeita, jotta työnteke sujuu mukavasti ja turvallisesti.

⚠ HUOMIO: Yksikön syöttöjärjestelmä tuottaa voimakkuudeltaan hyvin heikon sähkömagneettisen kentän. Tämä kenttä voi aiheuttaa häiriöitä joihinkin sydämentahdistimiin. Vakavien vahinkojen ja hengenvaaran välttämiseksi henkilöiden, joilla on sydämentahdistin, tulee olla yhteydessä lääkäriinsä sekä sydämentahdistimen valmistajaan ennen tämän laitteen käyttöä.

⚠ HUOMIO! – Paikalliset määräykset saattavat rajoittaa koneen käyttöä.

⚠ HUOMIO! Lue huolellisesti myös akun ja akkulaturin käyttö- ja huolto-ohjeet.

1. Älä käytä konetta ennen kuin olet oppinut käyttämään sitä oikein. Ensi kertaa laitetta käyttävän henkilön tulee harjoitella laitteen käyttöä työalueella.
2. Vain hyväkuntoiset, käyttöohjeet tuntevat aikuiset saavat käyttää sähkösahaa.
3. Kiinnitä leikkuulaite (laippa ja ketju) ennen kuin asetat akun paikalleen.
4. Älä käynnistä sähkösahaa ilman ketjun suojusta.
5. Älä käytä vaurioituneita akkuja. Käytä ainoastaan alkuperäisiä akkuja.
6. Älä sahaa sähköjohtojen läheisyydessä.
7. Aloita aina sahaaminen ketjun ollessa liikkeessä, pidä laippaa tukena työskentelyn aikana.
8. Valitse puiden kaatumiselle turvallinen aukko.
9. Muiden kuin valmistajan toimittamien laitteiden kytkeminen koneen voimannottoon on kielletty.
10. Säilytä vaara- ja turvamerkintätarrat hyväkuntoisina. Jos tarrat vahingoittuvat, niiden tilalle on vaihdettava uudet mahdollisimman pian (Katso Kuva 1).
11. Suorita vain tavallinen huolto, älä koskaan tee muita toimenpiteitä tai korjauksia. Käytä vain valtuutettua erikoiskorjaamoaa.
12. Noudata aina huolto-ohjeita.
13. Tarkista moottorisaha päivittäin ja varmista, että jokainen osa, koskipa se turvallisuutta tai ei, toimii moitteettomasti.
14. Älä käytä vahingoittunutta, huonosti korjattua, huonosti koottua tai itse muutettua sähkösahaa. Älä irrota, vahingoita tai poista käytöstä mitään turvalaitetta. Käytä ainoastaan teriä, joiden pituus vastaa taulukon tietoja (katso sivut 13).
15. Luovuta sähkösaha tai lainaa sitä ainoastaan päteville henkilöille, jotka tietävät miten se toimii ja osaavat käyttää sitä oikein. Luovuta sahan mukana myös käyttöopas, joka on luettava ennen laitteen käyttämistä.
16. Käännä aina jälleenmyyjän puoleen kun tarvitset lisätietoja tai korjauksia.
17. Säilytä tämä opas huolella ja lue se aina ennen

sähkösahan käytön aloittamista.

18. Muista, että omistaja tai käyttäjä on vastuussa onnettomuuksista ja ulkopuolisille tai omaisuudelle aiheutuvista vaaroista.

TURVALLINEN VAATETUS JA VARUSTEET

⚠ Suurin osa moottorisahan käytön yhteydessä sattuvista onnettomuuksista aiheutuu siitä, että ketju pääsee koskettamaan käyttäjää. **Kun sahaat moottorisahalla, käytä aina hyväksytyjä suojarusteita.** Suojarusteiden käyttö ei estä vammojen syntymistä, mutta se voi vähentää vamman vakavuusastetta onnettomuustapauksessa. Kysy neuvoa moottorisahan jälleenmyyjäliikkeestä riittävien suojarusteiden valinnassa.

Suojarusteiden on oltava käyttäjälleen sopivia eikä epämukavia käyttää. Käytä leikkautumisen estävää suojarakennetta. **Leikkautumisen estävät takki, housut ja turvasaappaat ovat erittäin hyvät.** Älä käytä sellaisia vaatteita, huiveja, solmioita tai kaulaketjuja, jotka voivat tarttua puihin tai risuihin. Sido pitkät hiukset kiinni ja suojaa päähineellä (esimerkiksi huivilla, lippalakilla, kypärällä jne.).

Käytä turvakenkiä tai -saappaita, joissa on liukastumisen estävät pohjat ja teräskärjet.

Käytä suojakypärää paikoissa, joissa esineitä voi pudota ylhäältä.

Käytä suojalaseja tai kasvosuojainta!

Käytä kuulosuojaimia, esimerkiksi korvalappuja tai korvatulppia. Kuulosuojainten käyttö vaatii enemmän tarkkaavaisuutta, sillä tällöin et kuule yhtä hyvin esimerkiksi varoitusääniä (huutoja, hälytyksiä jne.).

Käytä leikkautumisen estäviä käsineitä.

AKKUJEN KÄYTTÖOHJEET

Yleiset varotoimet

- Akkua ei saa koskaan avata.
- Älä heitä käytettyjä akkuja tuleen - **RÄJÄHDYSVAARA!** -
- Kytke akkulaturi vain pistorasioihin, joiden verkkojännite vastaa tunnistuslaatassa näkyvää arvoa.
- Käytä ainoastaan alkuperäistä akkua.
- Akku voi kuumentua pitkän käytön aikana. Anna sen jäähtyä ennen lataamista.
- Älä säilytä akkua ja akkulaturia lasten ulottuvilla.
- Älä käytä akkulaturia tiloissa, joissa on tulenarkoja höyryjä tai aineita.
- Lataa akut aina lämpötilassa välillä 10 °C ja 40 °C.
- Älä koskaan säilytä akkuja tilassa, jonka lämpötila ylittää 40 °C.
- Älä koskaan aiheuta oikosulkuja akkujen koskettimien välillä äläkä liitä niitä metalliesineisiin.
- Varo akkujen kuljettamisen aikana, etteivät koskettimet tule kosketuksiin toistensa kanssa, äläkä käytä kuljettamiseen metallipakkauksia.
- Akun oikosulku voi aiheuttaa räjähdysvaaran. Oikosulku vahingoittaa aina akkua.
- Tarkista säännöllisesti, ettei akkulaturin johto ole vahingoittunut. Jos johto on vahingoittunut, laturi on vaihdettava.
- Lataa akut täyteen ennen niiden varastointia talven ajaksi.
- Akun saa ladata vain akkulaturilla, joka vastaa standardia EN 60335-2-29/A11.

4. TERÄLAIPAN JA KETJUN ASENTAMINEN

⚠ **HUOMIO -Irrota akku ennen minkäänlaisten huoltotöiden tekemistä.** Käytä aina suojakäsineitä asennuksen aikana. Käytä ainoastaan valmistajan suosittelemaa terälaippaa ja ketjua (sivu 13).

- Kierrä kytkintä (A, kuva 3) vastapäivään ja irrota suojus (B).
 - Vedä ketju (D, kuva 4) suoraksi siten, että leikkuuterät ovat pyörimissuuntaan ja pujota se terälaipan uraan.
 - Aseta terälaippa (E, kuva 5) ja ketju (D) samansuuntaisesti hammasrattaan (F) ja vaarnaruuvien (G) kohdalle. Aseta ketju hammasrattaan ympärille ja työnnä ruuvi terälaipan reiän läpi.
 - Asenna suojus (B, kuva 6) takaisin paikalleen työntämällä osa (L1-L2) paikalleen ja kiristä kevyesti kytkimestä (A). Älä kierrä kytkintä täyteen kireyteen, sillä ketju on ensin kiristettävä. Kiristettyäsi kytkintä kierrä pyörää (H) eteen- tai taaksepäin siten, että se kytkeytyy oikein terälaipassa (E) olevaan teränkiristimen pidäke (C).
- HUOM.** Ketju (D) ei ole vielä kireällä.

Ketjun kiristäminen

Tarkista aina ketjun kireys ennen käyttöä ja ensimmäisten sahausten jälkeen. Tarkista kireys aika ajoin myös käytön aikana. Uudet ketjut voivat aluksi venyä huomattavasti. Tämä on normaalia käyttöönottojakson aikana.

⚠ **HUOMIO - Pidä ketju aina oikealla kireydellä.** Jos ketju on liian löysällä, takaiskun vaara on suurempi ja ketju voi irrota terälaipan urasta. Tällaiset tilanteet voivat aiheuttaa vahinkoja käyttäjälle sekä ketjun vaurioitumisen. Jos ketju on liian löysällä, itse ketju, terälaippa ja hammasratas kuluvat nopeasti. Jos ketju on liian kireällä, moottori ylikuormittuu ja voi vaurioitua. **Kun ketju on oikein kiristetty, sahaaminen on sujuvaa ja turvallista ja ketjun käyttöikä säilyy pitkänä.** Oikean kireyden lisäksi ketjun käyttöikään vaikuttaa asianmukainen voitelu.

- Kierrä pyörää (H, kuva 6), kunnes ketju (D) koskettaa juuri ja juuri terälaipan (E) alareunaa.
 - Tarkista ketjun kireys nostamalla sitä kädellä (kuva 7). Ketju on oikealla kireydellä, kun sitä voi nostaa terälaipan keskeltä noin 2–4 mm. Ketju on säädettävä siten, että se liikkuu helposti käsivoimalla.
- ⚠ **HUOMIO - Tarkista, että sähkösahaan ei ole asennettu akkua.**
- Kiristä ketjun suojuksen kiinnityskytkin (A, kuva 8) lopullisesti pitäen terälaipan kärkeä ylhäällä.

Akun asentaminen

Työnnä akkua paikalleen, kunnes se lukittuu oikeaan asentoon (Kuva 10).

⚠ **HUOMIO! Käytä ainoastaan alkuperäisiä akkuja. Väärinlaisten akkujen käyttö voi aiheuttaa tulipalon, räjähdysvaaran ja henkilövahinkojen vaaran.**

⚠ **HUOMIO:** malleissa on mahdollista käyttää vain 5 Ah -akkuja.

Akun irrottaminen

Paina kahta painiketta (B, Kuva 10) akun (A) irrottamiseksi.

⚠ **HUOMIO! Lue huolellisesti myös akun ja akkulaturin käyttö- ja huolto-ohjeet.**

5. KÄYNNISTYS

ÖLJYN TÄYTTÄMINEN JA KETJUN VOITELU

Ketjun voitelu tapahtuu huoltovapaan automaattipumpun avulla. Öljypumppu on alunperin säädetty siten, että öljymäärä on riittävä myös vaikeissa työskentelyolosuhteissa. Öljytippojen valuminen ohuiden puiden sahaamisen aikana on normaalia.

- Puhdista korkkia ympäröivä alue ennen täyttämistä (A, Kuva 9), jotta säiliöön ei pääse epäpuhtauksia.
- Valvo öljyn tasoa työskentelyn aikana (B).
- Lisää aina öljyä kun sen taso säiliössä laskee minimiin.
- Käytä moottoria täytön jälkeen 2 - 3 kertaa, jotta öljyn kierto palaa oikealle tasolle.
- Vian sattua älä yritä korjata sitä, vaan ota yhteys valtuutettuun jälleenmyyjään.

Ketjun oikeanlainen voitelu sahaamisen aikana vähentää ketjun ja terälaipan kulumista ja auttaa niitä kestämään kauemmin. Käytä aina hyvälaatuista öljyä.

⚠ HUOMIO - Käytetyn öljyn uudelleenkäyttäminen on kielletty!

Käytä aina erityisesti terille ja ketjuille tarkoitettua, biologisesti hajoavaa voiteluainetta ja suojele näin luontoa, käyttäjän terveyttä ja sahan osien kestoa (ecolube Efco tuotenumero 3455006 (5ℓ) - 3455007 (1ℓ) - ecolube Oleo-Mac tuotenumero 3555009 (5ℓ) - 3555010 (1ℓ)).

⚠ HUOMIO - Poista akku ennen kaikkia leikkuulaitteisiin tehtäviä toimenpiteitä.

⚠ Varmista ennen moottorin käynnistämistä, että ketju ei kosketa mihinkään.

⚠ Kun moottori on käynnistetty, ota tukevasti kiinni etukahvasta vasemmalla kädellä ja takakahvasta oikealla kädellä (Kuva 13).

- Sammuta moottori ennen kuin laitat sähkökäyttöisen moottorisahan maahan.
- Älä kurota olkapään korkeutta ylemmäs äläkä leikkaa sitä korkeammalla. Jos pidät sähkökäyttöistä moottorisaha korkealla, tangentialivoimia (kickback) on vaikea hallita ja vastustaa.
- **Älä työskentele puussa tai tikkailla seisten. Se on erittäin vaarallista.**
- Pysäytä sähkökäyttöinen moottorisaha, jos ketju koskettaa vierasta esinettä. Tarkista sähkökäyttöinen moottorisaha ja tarvittaessa korjaa vialliset osat.
- **Myös vasenkätisten tulee noudattaa naita ohjeita. Pysyttele oikeassa leikkausasennossa.**

⚠ Altistuminen värähtelyille voi aiheuttaa vahinkoja henkilöille, joilla on verenkierto- tai hermostollisia häiriöitä. Käännä lääkärin puoleen, jos havaitset fyysisiä oireita, esimerkiksi puutumista, tuntoaistin heikkenemistä, normaalin voimien vähenemistä tai ihon värinmuutoksia. Tällaisia oireita esiintyy yleensä sormissa, käsissä ja ranteissa.

KONEEN TARKASTUS

⚠ HUOMIO! Tarkista, että akku ei ole asennettu paikalleen.

Ennen työskentelyn aloittamista:

- tarkista, että kytkinvipu ja turvavipu liikkuvat vapaasti

ilman esteitä ja että kun ne lasketaan, ne palaavat automaattisesti nopeasti neutraaliin asentoon

- tarkista, että kytkinvipu lukittuu, jos turvavipua ei paineta
- tarkista, että jäähdytysilman aukot eivät ole tukossa
- tarkista, että koneen kahvat ja suojuukset ovat puhtaat ja kuivat, oikein asennettu ja tukevasti kiinni koneessa
- tarkista, että leikkausvälineet ja suojuukset eivät ole vahingoittuneet
- tarkista, että laitteessa ei näy kulumisen tai iskujen aiheuttamia tai muita vahingoittumisen merkkejä ja tee tarvittavat korjaukset
- tarkista, että akku on hyvässä kunnossa eikä siinä näy vahingoittumisen merkkejä. Älä käytä laitetta, jos akku on vahingoittunut tai kulunut.
- lataa akku luvussa Akun lataaminen kuvatulla tavalla.

AKUN TILAN TARKASTUS (Kuva 11)

Akun (A) varaustaso tarkistetaan painamalla painiketta (B). Varaustaso ilmaistaan neljällä LED-valolla (C) seuraavasti:

4 LED-valoa palaa = toiminta-aika = 4/4

3 LED-valoa palaa = toiminta-aika = 3/4

2 LED-valoa palaa = toiminta-aika = 2/4

1 LED-valo palaa = toiminta-aika = < 1/4

1 LED-valo vilkkuu = akku on tyhjä

4 LED-valoa vilkkuu = yllilämpö

AKUN LATAAMINEN (Kuva 12)

VAROITUS: Varmista, että pistorasian verkkojännite vastaa akkulaturin kilpeen merkittyä arvoa.

Akku (A, Kuva10) irrotetaan laitteesta painamalla kahta painiketta (B) ja vetämällä akku (A) pois.

Akun lataaminen:

- Kytke akkulaturi (C, Kuva 12) pistorasiaan. Punaisen merkkivalon (D) syttyminen ilmaisee, että virta on kytketty.
- Aseta akku (A) akkulaturiin (C) ja työnnä se pohjaan saakka. Täysin purkautuneen akun lataaminen kestää noin 220 minuuttia (5 Ah). **FAST**-akkulaturilla lataus vähenee 70 minuuttiin (5 Ah).

Latausvaiheet osoittaa merkkivalo (D):

- akkulaturi kytketty = punainen merkkivalo palaa
- akku asetettu ja lataus käynnissä = vihreä merkkivalo vilkkuu
- akku ladattu = vihreä merkkivalo palaa
- oikosulku = punainen merkkivalo vilkkuu nopeasti
- yllilämpö = punainen merkkivalo vilkkuu hitaasti

Lataus päättynyt:

- Ota akku (A, Kuva 12) akkulaturista (C) ja asenna se koneeseen.
- Irrota akkulaturi (C) pistorasiasta.

MOOTTORIN KÄYNNISTÄMINEN

- Varmista, että ketju ei kosketa oksiin, kiviin tai muuhun sellaiseen, joka voisi estää ketjun normaalin pyörimisen.
- Pidä sähkösahan kahvoista kiinni ja käytä ensin turvavipua (A, Kuva 14) ja sitten toimintakytkintä (B).

⚠ HUOMIO - Älä anna kenenkään oleskella sähkösahan toiminta-alueella kun käynnistät sen tai sahaat.

⚠ HUOMIO - Työskentelyn aikana kytkin (B) on aina pidettävä painettuna alas.

⚠ Saha ei toimi kun jarrun vipu (C) on aktivoitu (Kuva 15A).

KETJUN TOTUTUSAJO

⚠ Irrota akku ennen minkäänlaisten huoltotöiden tekemistä.

Muutaman minuutin toiminnan / leikkaamisen jälkeen ketjun kireys täytyy tarkistaa uudelleen:

- Sammuta moottori ja poista akku.
- Anna ketjun jäähtyä muutaman minuutin ajan.
- Tarkista ketjun kireys (katso sivua 8 – Ketjun kiristys)
- Sammuta moottori uudelleen ja tarkista ketjun kireys. Toista toimenpiteitä, kunnes ketju on pisimmillään.

⚠ HUOMIO - Älä koskaan kosketa ketjua moottorin käydessä. Älä anna ketjun koskea maahan.

⚠ HUOMIO - Sähkökäyttöinen ketjusaha ei toimi kun jarrun vipu on aktivoitu (C, Kuva 15A).

6. MOOTTORIN SAMMUTTAMINEN

Sammuta moottori ja pysäytä ketju vapauttamalla toimintakytkin (B, kuva 14).

⚠ HUOMIO: Vapautettuasi toimintakytkimen (B kuva 14) sähkömoottori ja ketju pyörivät edelleen noin kaksi sekuntia.

⚠ HUOMIO – Tarkista ennen jokaista käyttöä, että toimintakytkimen vapauttaminen sammuttaa moottorin ja pysäyttää ketjun muutamassa sekunnissa. Tarkistuta ketjun asianmukainen pysähtymisaika säännöllisesti valtuutetussa huoltoliikkeessä.

⚠ Älä laita sähkösahaa maahan ennen kuin ketjun liike on pysähtynyt.

7. KÄYTTÖ

TURVALAITE

KÄSIKÄYTTÖINEN TAI INERTIAALINEN KETJUNJARRU

Ketjun jarru on sähkösahan käytön tärkeä turvalaite. Se suojaaa käyttäjää vaarallisilta takaiskuilta, joita saattaa ilmetä työskentelyn eri vaiheissa. Se aktivoituu pysäyttäen ketjun välittömästi kun käyttäjän käsi painaa vipua (Kuva 15B) (käsi käyttöinen toiminta) tai automaattisesti vitkan johdosta kun suojuus työntyy eteenpäin äkillisen takaiskun takia (inertiaalinen toiminta).

Ketjun jarru vapautuu kun vedät vipua itseesi päin (Kuva 15A) vasta kun olet laskenut kokonaan käynnistyskytkimen (B, Kuva 14).

JARRUN TOIMINNAN TARKISTUS

Kun tarkistat koneen toiminnan ennen työskentelyn aloittamista, tarkista myös jarrun toiminta seuraavalla tavalla:

1. Käynnistä moottori ja ota kahvoista tukevasti kiinni molemmiin käsiin.
2. Vedä kiihdyttimen vipua, jotta ketju alkaa liikkua, työnnä jarrun vipu eteen vasemmalla kädellä (Kuva 15B).
3. Kun jarru toimii, ketju pysähtyy välittömästi ja voit laskea kiihdyttimen vivun.
4. Kytke jarru irti (Kuva 15A).

KIELLETYT KÄYTTÖKOHTTEET

⚠ HUOMIO - Noudata aina turvaohjeita. Sähkösahaa saa käyttää ainoastaan puun sahaamiseen. Muunlaisten materiaalien sahaaminen on kielletty. Tärinä ja takaisku ovat erilaisia eikä turvallisuusvaatimuksia näin voida noudattaa. Älä käytä sähkösahaa vipuna esineiden nostamiseen, siirtämiseen tai hakkaamiseen, äläkä kiinnitä sitä kiinteisiin tukiin. Sähkökäyttöisen moottorisahan tehonottoon ei saa liittää muita kuin valmistajan mainitsemia työkaluja tai laitteita. Se voi olla käyttäjälle hyvin vaarallista.

Jos käytät sähkökäyttöistä moottorisahaa ensimmäistä kertaa, sahaa muutamia leikkauksia paikallaan olevaan puuhun kokeneen henkilön valvonnassa, jotta opit käyttämään sahaa turvallisesti. Älä työnnä sahaa liikaa, sen oma paino riittää sahaamiseen ilman rasitusta.

⚠ HUOMIO - Älä sahaa sateessa tai märässä tai hyvin kosteassa paikassa (sähkömoottori ei ole suojattu vedeltä), kun näkyvyys on heikko tai kun on hyvin kylmä tai kuuma.

TYÖSÄÄNNÖT

⚠ HUOMIO - VÄLTÄ KAIKKIA SELLAISIA TOIMENPITEITÄ, JOISTA SINULLA EI OLE ASiantuntemusta! Jos käytät sähkösahaa ensimmäistä kertaa, tee muutamia leikkauksia tukevaan runkoon, jotta saat käyttövarmuutta. Älä paina sähkösahaa liikaa; sen oma paino riittää sahaamiseen erittäin vähäisellä voimalla käytöllä.

⚠ HUOMIO - Älä sahaa huonolla säällä, kun näkyvyys on heikko tai kun on hyvin kylmä tai kuuma. Varmista, ettei puussa ole kuivia oksia, jotka saattavat pudota.

POIKKILEIKKAAMINEN

Ennen rungon poikkileikkaamisen aloittamista tarkista, miten se on asetettu pukille. Näin voit sahata sen oikein ja vältät terälaipan juuttumisen keskelle runkoa.

a) Aloita sahaamalla yläpuolelta noin 1/4 halkaisijasta (1 - Kuva 16). Päätä sahaaminen alapuolelta (2 - Kuva 16). Näin saat aikaan kunnan leikkauksen eikä terälaippa juutu runkoon.

b) Aloita sahaamalla alapuolelta noin 1/4 halkaisijasta (1 - Kuva 16). Päätä sahaaminen yläpuolelta (2 - Kuva 16).

⚠ HUOMIO - Jos puu sulkeutuu ketjun ympärille sahaamisen aikana, pysäytä moottori, nosta runko ylös ja vaihda sen asentoa. Älä yritä irrottaa ketjua vetämällä sähkösahan kahvasta.

Kiinnitä saha puuhun tartuntakynnen avulla ennen kuin aloitat sahaamisen ja käytä kynttä vipupisteenä sahaamisen aikana.

TYÖALUETTA KOSKEVAT VAROTOIMET

- Älä sahaa sähköjohtojen läheisyydessä.

- Aloita aina sahaaminen ketjun ollessa liikkeessä, pidä laippaa tukena työskentelyn aikana.
- Sahaaminen täytyy suorittaa niin, että terälaippa ei juutu kiinni puuhun.
- Älä altista sähkösahaa sateelle tai kosteudelle.
- Työskentele ainoastaan silloin, kun näkyvyys ja valoisuus ovat riittävät.
- Ole erityisen varovainen ja valppaana käyttäessäsi kuulosuojaimia, sillä ne voivat estää varoitusäänten kuulemisen (huudot, merkkiäänet, varoitukset jne.).
- Noudata erityistä varovaisuutta työskennellessäsi mäkisessä tai kuoppaisessa maastossa.
- Sammuta moottori ennen kuin laitat sähkökäyttöisen moottorisahan maahan.
- Älä kurota olkapään korkeutta ylemmäs äläkä leikkaa sitä korkeammalla. Jos pidät sähkökäyttöistä moottorisahaa korkealla, tangentialivoimia (kickback) on vaikea hallita ja vastustaa.
- **Älä työskentele puussa tai tikkailla seisten. Se on erittäin vaarallista.**
- Pysäytä sähkökäyttöinen moottorisaha, jos ketju koskettaa vierasta esinettä. Tarkista sähkökäyttöinen moottorisaha ja tarvittaessa korjaa vialliset osat.
- Pidä ketju puhtaana liasta ja hiekasta. Vähäinenkin lika tylsyyttää teräketjun nopeasti ja lisää takaiskun vaaraa.
- Pidä kahvat aina puhtaina ja kuivina.

TYÖN PÄÄTTYESSÄ

Kun työ on tehty, sammuta moottori kuten edellä kuvataan.

⚠ HUOMIO! Anna moottorin jäähtyä ennen kuin varastoit koneen mihinkään tilaan. Tulipalovaaran vähentämiseksi poista koneesta ja lehtien jäänteet tai liika rasva. Älä jätä leikkausjätteitä sisältäviä astioita sisätiloihin.

8. HUOLTO

⚠ HUOMIO - Moottori on mitoitettu siten, että se ei ylikuumene tavallisen käytön aikana. Ylikuumenemisen syitä voivat olla kulunut tai tylsä ketju, ketjun riittämätön voitelu, sähkösahan liiallinen painaminen sahausen aikana tai moottorin jäähdytysaukkojen tukkeutuminen. Käytä huoltotöiden aikana aina suojakäsineitä ja varmista, että akku on poistettu sähkösahasta.

Tarkasta saha ennen jokaista käyttöä kuluneiden tai vaurioituneiden osien varalta. Älä käytä sahaa, jos siinä on vaurioituneita tai kuluneita osia.

⚠ HUOMIO! Lue huolellisesti myös akun ja akkulaturin käyttö- ja huolto-ohjeet.

Yleispuhdistus

- Pidä saha puhtaana. Poista sahanpurut jokaisen käytön jälkeen ja ennen varastointia.
- Säännöllinen ja asianmukainen puhdistus auttaa varmistamaan sahan turvallisen käytön ja pidentää sen käyttöikää.
- Puhdista saha kuivalla liinalla. Puhdista kolot ja onkalot pensselillä.
- Erityisen tärkeää on puhdistaa ilmanottoaukot esimerkiksi harjaamalla jokaisen käytön jälkeen. Poista kiinni tarttunut lika paineilmalla (enintään 3 bar) (kuva 17).

⚠ HUOMIO - Älä käytä sahan puhdistuksessa voimakkaita puhdistus- tai desinfiointiaineita tai alkalisia, hankaavia tai vastaavia aineita, sillä ne voivat vahingoittaa sahan pintoja.

ERITYISHUOLTO

Käyttökauden päättyessä, jos laitetta on käytetty runsaasti, ja normaalikäytössä kahden vuoden välein, laite on annettava huoltoverkostomme asiantuntevan teknikon tarkistettavaksi.

⚠ HUOMIO: Kaikki huoltotoimenpiteet, joita ei kuvata tässä oppaassa, saa suorittaa vain valtuutettu korjaamo. Sähkökäyttöisen ketjusahan jatkuvan moitteettoman toiminnan takaamiseksi on muistettava, että kun osia täytyy vaihtaa, on käytettävä ainoastaan **ALKUPERÄISIÄ VARAOSIA.**

⚠ Valtuuttamattomat muutokset ja/tai muiden kuin alkuperäisten varusteiden käyttö voivat aiheuttaa vakavia tai kuolemaan johtavia vahinkoja käyttäjälle ja kolmansille osapuolille.

KETJUN TEROITTAMINEN

⚠ HUOMIO - Käytä ketjua teroittaessasi suojakäsineitä ja -laseja. Poista akku ennen kaikkia leikkuulaitteisiin tehtäviä toimenpiteitä.

Ketjujako on 3/8"x.043" (Micro-Lite). Käytä ketjua teroittaessasi suojakäsineitä ja pyöreää viilaa Ø 4 mm (5/32").

Teroita ketju aina leikkaavan osan sisäpuolelta ulospäin kuvassa 18 mainittuja arvoja noudattaen.

Leikkaavien osien tulee teroittamisen jälkeen olla yhtä leveitä ja yhtä pitkiä.

⚠ Noudata valmistajan antamia sahan ketjun teroitus- ja huolto-ohjeita. Jos vähennät syvyyden rajoittimen korkeutta, takaiskujen vaara voi lisääntyä.

⚠ HUOMIO - Ketju täytyy teroittaa aina kun huomaat, että lastut ovat pieniä kuin sahanpurut. Akku on poistettava sähkösahasta ketjun teroittamisen ajaksi.

Syvyyden rajoitin täytyy tarkistaa aina 3-4 teroituksen jälkeen. Tarpeen vaatiessa viilaa sitä lisävarusteena toimitetun litteän viilan ja mallineen avulla ja pyöristä sitten etukulma.

⚠ HUOMIO - Syvyyden rajoittimen oikea säätö on yhtä tärkeä kuin ketjun oikea teroitus.

TERÄLAIPPA

Kärkitelalla varustetut terälaipat täytyy voidella rasvalla voiteluruiskun avulla.

Käänä terälaippa kahdeksan käyttötunnin välein, jotta se kuluu tasaisesti ja kestää tällä tavoin pitempään.

Pidä terälaipan ura ja voiteluaukko puhtaina kaapimen avulla. Tarkista, että terälaipan ohjaimet ovat samansuuntaiset ja tarpeen vaatiessa poista niistä purse litteällä viilalla.

KULJETUS

Kuljeta sähkösaha moottori sammutettuna, terälaippa taaksepäin ja terän suojus paikallaan.

⚠ HUOMIO - Jos konetta kuljetetaan ajoneuvossa on varmistettava, että se on kiinnitetty asianmukaisesti ja tarpeeksi tukevasti hihnoilla. Konetta on kuljetettava vaakasuorassa. Varmista myös, että tällaisten koneiden kuljettamista koskevia määräyksiä noudatetaan.

HUOLTOTAULUKKO

Huomaa, että seuraavassa mainitut huoltovälit pätevät ainoastaan normaaleissa käyttöolosuhteissa. Jos päivittäinen työ on normaalia raskaampaa, huoltovälejä on tihennettävä vastaavasti.		Ennen jokaista käyttöä	Aina polttoaineen lisäämisen jälkeen	Viikottain	Jos vaurioitunut tai viallinen	Tarpeen mukaan
Koko kone	Tarkista vuodot, säröt ja kuluminen	X	X			
Tarkastukset: turvavipu, kytkin	Tarkista toiminta	X	X			
Ketjujarru	Tarkista toiminta	X	X			
	Tarkastus valtuutetussa huoltoliikkeessä				X	
Öljysäiliö	Tarkista vuodot, murtumat ja kuluminen	X	X			
Ketjun voitelu	Toiminnan tarkistus	X	X			
Ketju	Tarkista vauriot, terävyys ja kuluminen	X	X			
	Tarkista kireys	X	X			
	Teroita tarkista iskun syvyys				X	
Terälaippa	Tarkista vauriot ja kuluminen	X	X			
	Puhdista urat ja öljykanava	X				
	Kierrä ketjua, voitele ketjupyörä ja levitä öljy			X		
	Vaihda				X	
Käyttöpyörä	Tarkista vauriot ja kuluminen			X		Vaihda aina ketjun vaihdon yhteydessä
Kaikki näkyvissä olevat ruuvit ja mutterit	Tarkista ja kiristä			X		
Moottorin suojuksen aukot	Puhdista			X		
Akku	Tarkista vauriot ja kuluminen	X				

9. VARASTOINTI

⚠ HUOMIO! Lue huolellisesti myös akun ja akkulaturin käyttö- ja huolto-ohjeet.

Kun kone on pitkään käyttämättä:

- Poista akku (lue myös akun käyttöoppaassa esitetyt varastointiohjeet).
- Noudata kaikkia yllä kuvattuja huolto-ohjeita.
- Tyhjennä ketjun voiteluöljysäiliö kokonaan ja sulje tulppa.
- Käytä konetta tyhjäkäynnillä, jotta myös syöttöputki ja öljypumppu tyhjenevät.
- Puhdista saha huolellisesti.
- Aseta terän suojus paikalleen. Säilytä sähkösaaha kuivassa tilassa, irti maasta ja etäällä lämmönlähteistä, jos mahdollista.

YMPÄRISTÖNSUOJELU

Ympäristön huomiointi on ensisijaisen tärkeä näkökohta laitteen käytössä muiden henkilöiden viihtyvyyden ja ympäristön suojelun turvaamiseksi.

- Laitetta ei saa käyttää siten, että se häiritsee naapureita.
- Noudata tarkasti paikallisia määräyksiä pakkausmateriaalien, öljyjen, bensiinin, akkujen, suodattimien, käytettyjen osien tai muiden ympäristölle haitallisten tuotteiden hävittämisestä. Tällaisia jätteitä ei saa laittaa normaalin sekajätteen keräysastioihin, vaan ne on toimitettava erillään asianmukaisiin erikoisjätteiden keräys- ja kierrätyspisteisiin.

Käytöstäpoisto ja hävittäminen

Kun laite poistetaan lopullisesti käytöstä, se on toimitettava asianmukaiseen keräyspisteeseen. Suuri osa koneen osista on kierrätyskelpoisia. Kaikki metallit (teräs, alumiini, messinki) voi toimittaa normaaliin metallinkeräykseen. Lisätietoja on saatavana paikallisesta jätteiden vastaanottokeskuksesta. Koneen käytöstäpoistossa syntyvät jätteet on hävitettävä ympäristöä suojellen ja estäen maaperän, ilman ja veden saastuminen.

⚠ HUOMIO! Hävitä akut koneesta erillään.

Kaikissa tapauksissa on noudatettava paikallista lainsäädäntöä.

⚠ HUOMIO! Lue huolellisesti myös akun ja akkulaturin käyttö- ja huolto-ohjeet.

10. TEKNISET TIEDOT

Jännite	40 V DC
Öljysäiliön tilavuus	200 cm ³ (0.2 ℓ)
Ketjun voitelu	Automaattinen, ei säädettävä
Käyttöpöyrän hampaiden määrä	6
Paino ilman akku	3.3 kg

Terälaippojen ja ketjujen suositellut yhdistelmät	
Ketjun jako ja paksuus	3/8" x.043"
Terälaipan pituus	12" (30 cm)
Terälaipan tyyppi	124 MLEA 041
Ketjun tyyppi	90PX045E
Leikkauspituus	270 mm
Ketjun nopeus, kun moottorin pyörimisnopeus on 133%	16 m/s



HUOMIO!!!

Takaiskun (kickback) vaara on suurempi väärän terälaippa-/ketjuyhdistelmän kanssa! Käytä ainoastaan suositeltuja terälaipan/ketjun yhdistelmiä ja noudata ketjun teroitusohjeita.

Akustinen paine	dB (A)	L_{pA av} EN 60745-2-13 EN 11201	86.7	(1)
Epävarmuus	dB (A)		1.6	
Mitattu akustisen tehon taso	dB (A)	2000/14/EC	97	(1)
Epävarmuus	dB (A)		1.5	
Taattu akustisen tehon taso	dB (A)	L_{WA} 2000/14/EC	99	
Täriäntaso	m/s ²	EN 60745-2-13 EN 12096	4.3 (sx) 5.4 (dx)	(1) (2)
Epävarmuus	m/s ²	EN 12096	1.0	

(1) Maksimityhjäkäynti – Akku on ladattu täyteen

(2) Ilmoitettu täriäntason kokonaisarvo on mitattu standarditestimenettelyn mukaisesti ja sitä voidaan käyttää työkalun vertaamiseksi toiseen. Ilmoitettua täriäntason kokonaisarvoa voidaan käyttää alustavassa altistumisen arvioinnissa.

⚠ HUOMIO: Täriäntä sähkötyökalun todellisen käytön aikana voi poiketa ilmoitetusta kokonaisarvosta laitteen käyttötavasta riippuen.

On määritettävä käyttäjän suojaamisen vaatimat turvatoimet, jotka perustuvat altistumisen arviointiin todellisissa käyttöolosuhteissa (ottaen huomioon käynnistymisajan lisäksi kaikki käyttöjakson vaiheet, kuten ajat jolloin työkalu on sammutettu tai ei käytössä).

11. YHDENMUKAISUUSILMOITUS

Allekirjoittanut	EMAK spa via Fermi, 4 - 42011 Bagnolo in Piano (RE) ITALY
vakuuttaa omalla vastuullaan, että kone:	
1. Tyyppi:	AKKUKÄYTTÖINEN SÄHKÖINEN KETJUSAHA
2. Merkki: / Tyyppi:	OLEO-MAC GSi 30 - EFCO MTi 30
3. Sarjanumero	648 XXX 0001 - 648 XXX 9999
on seuraavan direktiivin vaatimusten mukainen	2006/42/EC - 2014/30/EU - 2000/14/EC - 2014/35/EU - 2011/65/CE
on seuraavien yhdenmukaistettujen normien mukainen:	EN 60745-1:2009+A11:2010 - EN 60745-2-13:2009+A1:2010 - EN 55014-1:2017 - EN 55014-2:2015 - EN 62233:2008
vastaa mallia, joka on saanut CE-hyväksynnän nro	EPT 0477.MAC.21/4191.1 (GSi 30) - EPT 0477.MAC.21/4192.1 (MTi 30)
jonka on antanut	Eurofins Product Testing Italy S.r.l. via Courgnè, 21 - 10156 Torino (TO) - Italy n° 0477
Yhdenmukaisuuden arvioinnissa käytetyt menettelyt	Annex V - 2000/14/EC
Mitattu akustisen tehon taso	97 dB(A)
Taattu akustisen tehon taso	99 dB(A)
Paikka:	Bagnolo in piano (RE) Italy - via Fermi, 4
Päivämäärä:	15/03/2022
Tekniset asiakirjat säilytetään:	hallintokonttorissa. - Tekninen ohje

 
Luigi Bartoli - C.E.O.

12. TAKUUTODISTUS

Tämän laitteen suunnittelussa ja valmistuksessa on noudatettu nykyaikaisia valmistusmenetelmiä. Valmistaja myöntää tuotteilleen 24 kuukauden takuun ostopäivästä lukien, kun tuotetta käytetään yksityis- ja harrastelijakäytössä. Jos tuotetta käytetään ammattikäytössä, takuu on voimassa 12 kuukautta.

Takuuehdot

- Takuu alkaa ostopäivästä. Valmistaja vaihtaa myynti- ja huoltoverkostonsa välityksellä veloituksetta osat, joissa havaitaan materiaali-, työ- tai valmistusvirhe. Takuu ei poista ostajan lakisääteistä oikeutta myydyin tuotteen aiheuttamien virheiden tai vikojen seuraamusten osalta.
- Tekninen henkilöstömme toimii mahdollisimman pian järjestelyjen vaatiman ajan puitteissa.
- Takuukorjausta vaadittaessa valtuutetulle henkilöstölle on esitettävä sivun alareunassa oleva, asianmukaisesti täytetty ja jälleenmyyjän leimaama takuutodistus sekä lasku tai kuitti, jossa näkyy ostopäivämäärä.**
- Takuu ei ole voimassa seuraavissa tapauksissa:
 - Huolto on selvästi laiminlyöty.
 - Tuotetta on käytetty väärin tai sitä on käsitelty omavaltaisesti.

- On käytetty vääränlaisia voiteluaineita tai polttoaineita.
 - On käytetty muita kuin alkuperäisiä varaosia tai lisävarusteita.
 - Valtuuttamaton henkilöstö on tehnyt korjaustoimenpiteitä.
5. Valmistajan takuu ei vastaa kuluviista materiaaleista eikä normaalkäytössä kulumiselle altistuvista osista.
 6. Tuotteen päivitys- ja parannustoimenpiteet eivät kuulu takuun piiriin.
 7. Takuu ei korvaa takuaikana mahdollisesti tehtyjä säätö- tai huoltotoimenpiteitä.
 8. Mahdollisista kuljetuksen aikana sattuneista vahingoista on ilmoitettava välittömästi kuljetusliikkeelle. Muussa tapauksessa takuu ei ole voimassa.
 9. Takuu ei korvaa mahdollisia henkilö- tai omaisuusvahinkoja, jotka ovat aiheutuneet suoraan tai välillisesti laitteen vaurioitumisesta tai pitkäaikaisesta käytön estymisestä.

MALLI

SARJANUMERO _____

JÄLLEENMYYJÄ

PÄIVÄMÄÄRÄ _____

OSTAJA


Älä lähetä! Liitetään vain mahdolliseen tekniseen takuuvaatimukseen.

13. VIANMÄÄRITYS



HUOMIO: Pysäytä aina yksikkö ja poista akku ennen alla olevassa taulukossa suositeltujen tarkastusten tekemistä, elleivät ne vaadi yksikön toimintaa.

Jos kaikki mahdolliset syyt on tarkistettu eikä ongelma siitä huolimatta poistu, ota yhteys valtuutettuun huoltoliikkeeseen. Jos laitteessa esiintyy jokin muu kuin taulukossa mainittu ongelma, ota yhteys huoltoliikkeeseen.

ONGELMA	MAHDOLLISET SYYT	RATKAISU
Moottori ei käynnisty tai käy epäsäännöllisesti.	<ol style="list-style-type: none">1. Akku lopussa tai väärin asennettu2. Moottori vioittunut3. Vaurioitunut akku	<ol style="list-style-type: none">1. Lataa akku tai asenna se oikein paikalleen.2. Vaihda: Ota yhteys valtuutettuun huoltoliikkeeseen3. Vaihda: Ota yhteys valtuutettuun huoltoliikkeeseen
Moottori ei saavuta täyttä nopeutta.	Ketju liian kireällä	Ketjun kiristys; lue ohjeet kohdasta Terälaipan ja ketjun asennus (sivut 8).
Terälaippa ja ketju kuumenevat ja savuavat toiminnan aikana	<ol style="list-style-type: none">1. Ketjuöljysäiliö tyhjä2. Ketju liian kireällä3. Voitelujärjestelmän toimintahäiriö	<ol style="list-style-type: none">1. Täytä öljysäiliö.2. Ketjun kiristys; lue ohjeet kohdasta Terälaipan ja ketjun asennus (sivut 8).3. Anna moottorin käydä täydellä kaasulla 15-30 sekuntia. Sammuta ja tarkista, että öljyä tippuu terälaipan kärjestä. Jos öljyä on näkyvässä, toimintahäiriön syynä voi olla löysällä oleva ketju tai vaurioitunut terälaippa. Jos öljyä ei näy, ota yhteys valtuutettuun huoltoliikkeeseen.
Moottori käynnistyy, mutta ketju ei pyöri  HUOMIO: Älä milloinkaan koske ketjuun moottorin käydessä.	<ol style="list-style-type: none">1. Ketju liian kireällä2. Terälaippa ja ketju koottu väärin3. Ketju ja/tai terälaippa vaurioitunut4. Käyttöpyörä vaurioitunut	<ol style="list-style-type: none">1. Ketjun kiristys; lue ohjeet kohdasta Terälaipan ja ketjun asennus (sivut 8)2. Lue ohjeet kohdasta Terälaipan ja ketjun asennus (sivut 8)3. Lue ohjeet kohdasta Terälaipan ja/tai ketjun huolto (sivu 11)4. Vaihda: Ota yhteys valtuutettuun huoltoliikkeeseen



HUOMIO! Lue huolellisesti myös akun ja akkulaturin käyttö- ja huolto-ohjeet.

FIN Huomio! – Tämän käyttöoppaan on oltava laitteen mukana koko sen käyttöajan.

