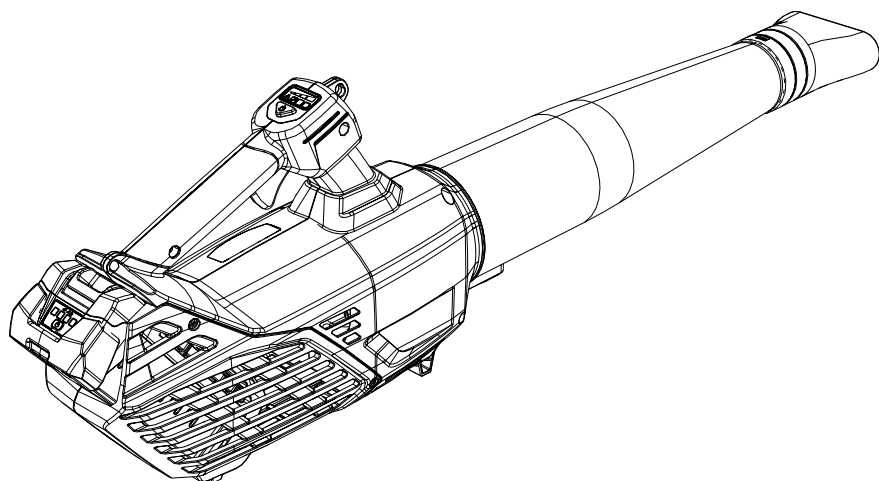
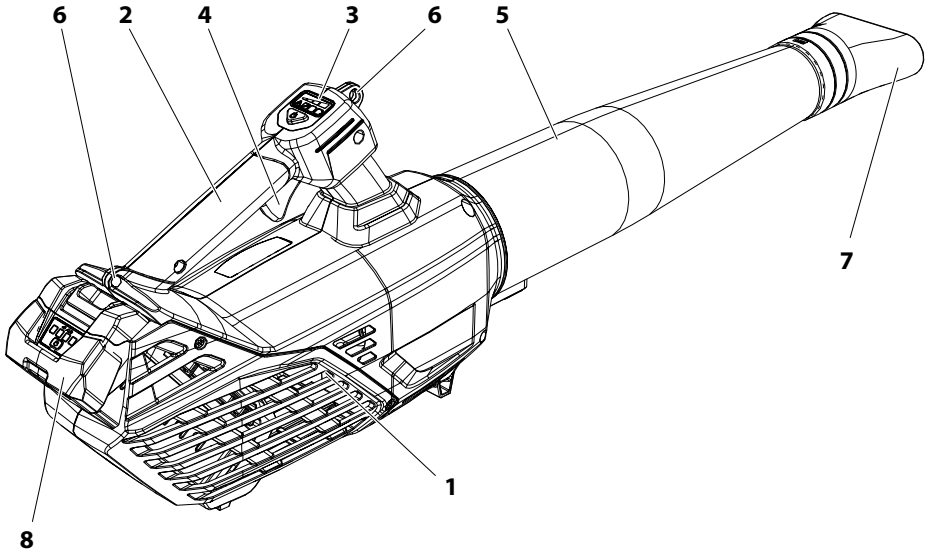


BVi 570 – SAi 570

- LV EKSPLUATĀCIJAS ROKASGRĀMATA
- ET KASUTUSJUHEND
- LT OPERATORIAUS INSTRUKCIJŲ VADOVAS



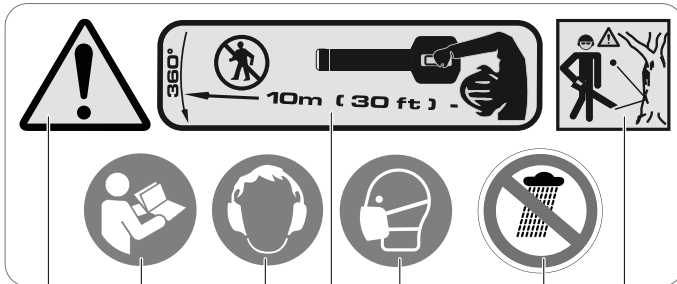
1



2

Product label information:

- 1: Emak logo
- 2: S.p.A.- Via E. Fermi, 4
- 3: 42011 Bagnolo in Piano (RE) Italy
- 4: BVI 570 GARDEN BLOWER
- 5: 58.8V (Max) \equiv
- 6: EAC logo
- 7: CE logo
- 8: 066 logo
- 9: Engineered in Italy
- 10: MADE IN CHINA by EMAK S.p.A.
- 11: LWA logo
- 12: 99 dB



8

9

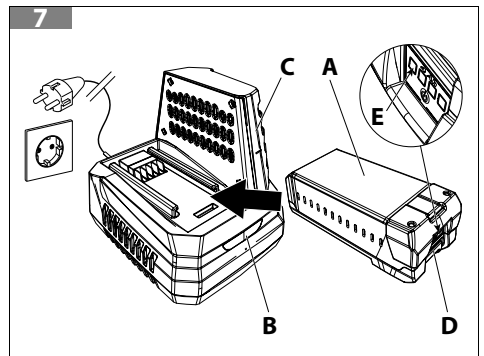
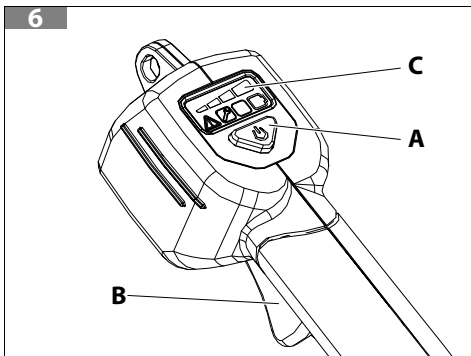
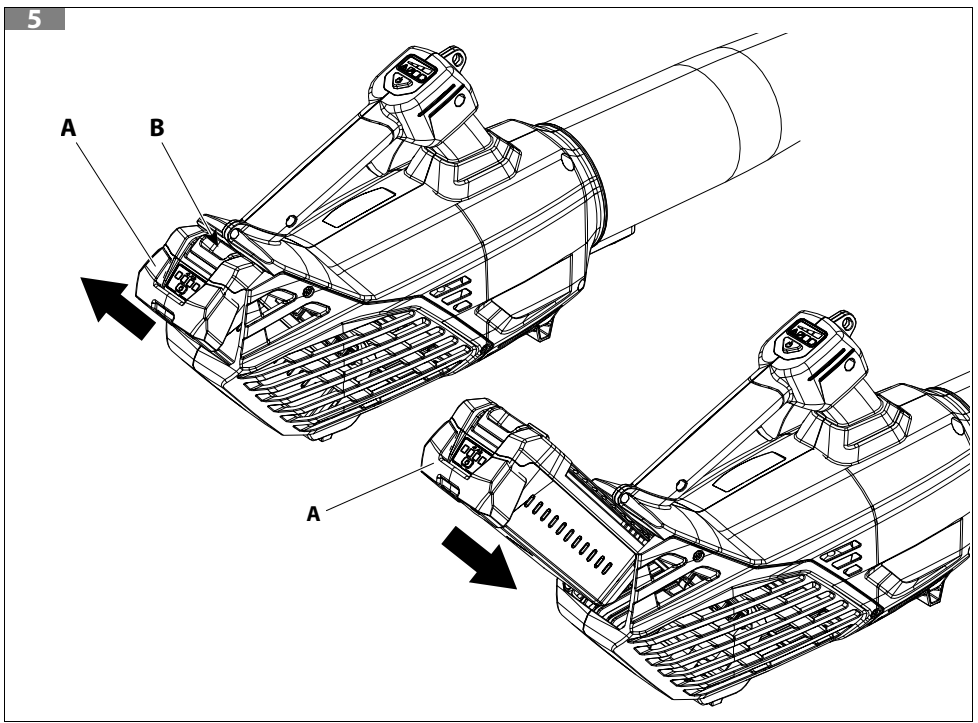
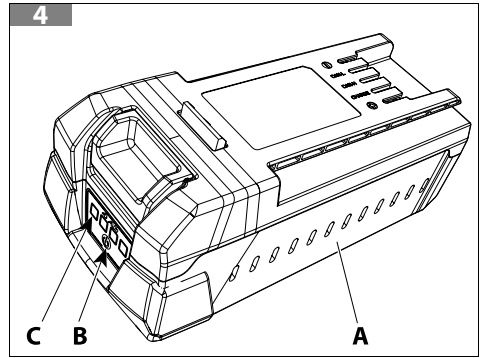
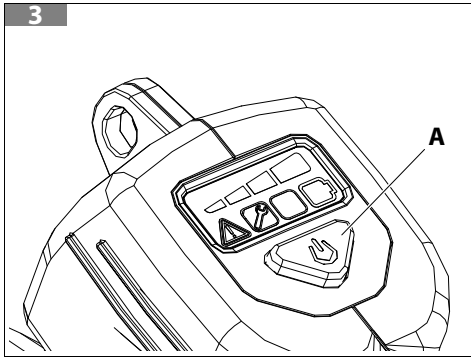
10

11

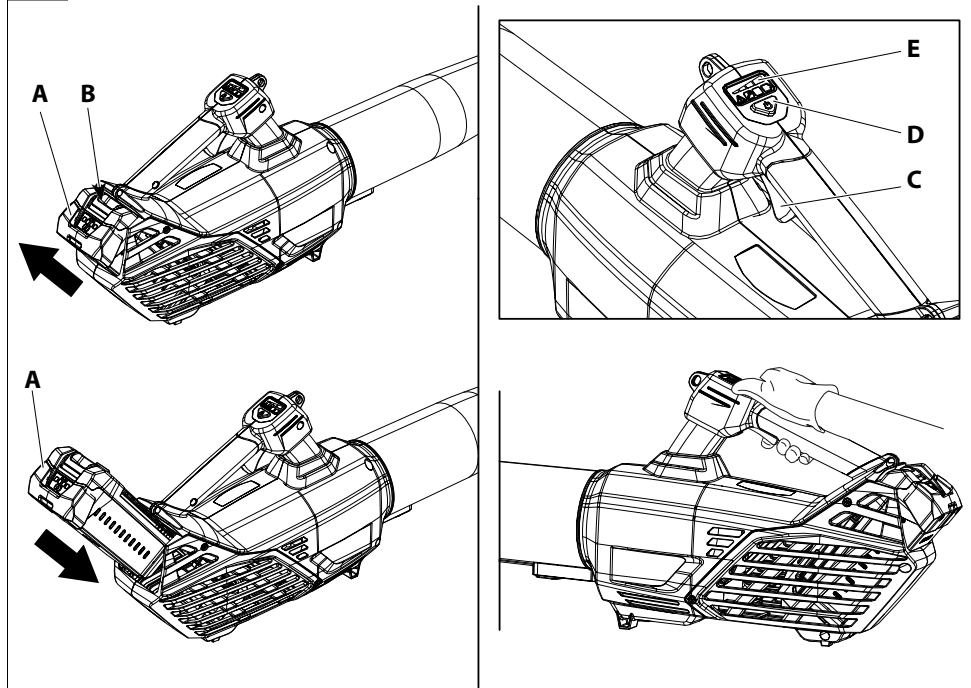
12

13

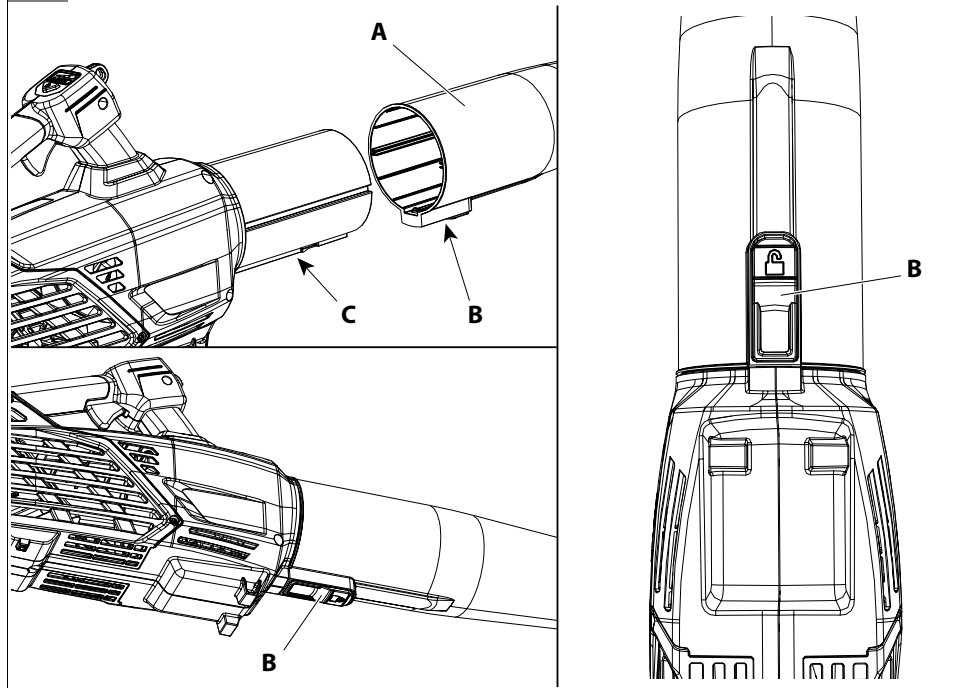
14



8



9



LATVISKI - Oriģinālo instrukciju tulkojums	6
EESTI KEEL - Oriģināljuhendi tólge	35
LIETUVIŲ K. - Oriģinālo instrukciju vertimas.....	63

1 IEVADS.....	8
1.1 KĀ LASĪT ŠO ROKASGRĀMATU.....	8
2 MAŠĪNAS PĀRZINĀŠANA	9
2.1 MAŠĪNAS APRAKSTS UN IZMANTOŠANAS JOMA	9
2.1.1 PAREDZĒTAIS PIELIETOJUMS	9
2.1.2 NEPAREIZA LIETOŠANA	9
2.2 VISPĀRĪGI DROŠĪBAS NOTEIKUMI.....	10
2.3 MAŠĪNAS SASTĀVDAĻAS (ATT. 1).....	11
2.4 IDENTIFIKĀCIJAS UZLĪME (ATT. 2).....	11
2.4.1 INFORMĀCIJA LIETOTĀJAM.....	11
2.5 DROŠĪBAS SIMBOLI UN BRĪDINĀJUMI (ATT. 2)	12
2.6 TEHNISKIE DATI.....	12
3 VISPĀRĪGI BRĪDINĀJUMI PAR MAŠĪNAS DROŠĪBU.....	13
4 EKSPLOATĀCIJAS NOTEIKUMI	17
4.1 PAPILDU DROŠĪBAS NOTEIKUMI	17
4.2 NORĀDĪJUMI PAR UZLĀDĒJAMU AKUMULATORU LIETOŠANU	18
5 SALIKŠANA.....	19
5.1 PŪTĒJA SALIKŠANA AR KARABĪNI (ATT. 9).....	19
5.2 PŪTĒJA CAURULES PLAKANĀ UZGAĻA ("PĪLES KNĀBJA") SALIKŠANA	20
6 SAGATAVOŠANĀS EKSPLOATĀCIJAI.....	20
6.1 MAŠĪNAS PĀRBAUDE.....	20
6.2 AKUMULATORA UZLĀDE.....	20
6.2.1 PAREIZA LIETOŠANA	20
6.2.2 KĀ UZLĀDĒT (ATT. 7).....	21
6.2.3 UZLĀDES LĪMEŅA UZRAUDZĪBA (ATT. 4).....	21
6.2.4 AKUMULATORU LĀDĒTĀJA LED INDIKATORU (B, ATT. 7) NORĀDES TABULA	22
6.2.5 UZLĀDE PABEIGTA	22
6.3 DISPLEJS (ATT. 3)	22
7 MAŠĪNAS IZMANTOŠANA	23
7.1 MAŠĪNAS IEDARBINĀŠANA (ATT. 8).....	23
7.2 MOBILĀ LIETOTNE	24
7.2.1 MAŠĪNAS PIESLĒGŠANA LIETOTNEI.....	24
7.2.2 LIETOTNES IZMANTOŠANA PIRMO REIZI	24
7.3 GAISA PLŪSMAS PALIELINĀŠANAS FUNKCIJA (ATT. 6)	24
7.4 KRUĪZA KONTROLES FUNKCIJA (ATT. 6)	25
7.5 PŪTĒJA CAURULES PLAKANĀIS UZGĀLIS ("PĪLES KNĀBIS").....	25
7.6 MAŠĪNAS DARBĪBAS APTURĒŠANA (ATT. 8)	25
8 EKSPLOATĀCIJAS REŽĪMI UN DARBA METODEDES.....	26
8.1 DARBĪBAS REŽĪMI.....	27
8.2 DARBA METODEDES.....	27
8.3 PĒC DARBA	27
9 APKOPE.....	28
9.1 KĀRTĒJĀ APKOPE.....	28
9.1.1 DZINĒJA DZESĒŠANA	29
9.1.2 AKUMULATORA APKOPE UN GLABĀŠANA.....	29
9.1.3 GLABĀŠANA	29
9.1.4 APKOPES TABULA	30
9.2 LIELA APKOPE.....	30
10 TRANSPORTĒŠANA.....	30
11 GLABĀŠANA.....	31

12 VIDES AIZSARDZĪBA	31
12.1 IZJAUKŠANA UN IZMEŠANA	31
13 TRAUCĒJUMMEKLĒŠANA	32
14 ATBILSTĪBAS DEKLARĀCIJA.....	33
15 GARANTIJAS SERTIFIKĀTS	34

1 IEVADS

Paldies, ka izvēlējāties "Emak" izstrādājumu.

Mūsu tirdzniecības pārstāvju un pilnvaroto darbnīcu tikls vienmēr ir pilnīgā jūsu rīcībā, ja jums rodas kāda vajadzība.

LV

BRĪDINĀJUMS

Lai pareizi lietotu mašīnu un nepieļautu nelaimes gadījumu rašanos, neuzsāciet darbu, pirms neesat uzmanīgi izlasījuši šo rokasgrāmatu.

BRĪDINĀJUMS

Šī rokasgrāmata ir jāglabā kopā ar mašīnu visu tās kalpošanas laiku.

Tajā jūs atradīsiet skaidrojumus par dažādu detaļu darbību, kā arī norādījumus par nepieciešamajām pārbaudēm un tehnisko apkopi.

BRĪDINĀJUMS

Izlasiet arī akumulatora un akumulatora lādētāja lietošanas un apkopes rokasgrāmatu!

PIEZĪME

Šajā rokasgrāmatā iekļautie apraksti un ilustrācijas nav saistošas. Ražotājs patur tiesības veikt jebkādus pārveidojumus, ko uzskata par nepieciešamiem, bez šīs rokasgrāmatas grozīšanas.

Attēli ir paredzēti tikai ilustratīviem nolūkiem. Faktiskās sastāvdaļas var atšķirties no attēlos redzamajām. Ja šaubāties, sazinieties ar pilnvarotu servisa centru.

1.1 KĀ LASĪT ŠO ROKASGRĀMATU

Rokasgrāmata ir sadalīta nodaļās un punktos. Katrs punkts ir attiecīgās nodaļas apakšlīmenis. Atsauces uz virsrakstiem vai punktiem ir sniegtas kopā ar saīsinājumu "nod." vai norādi "punkts", pirms kura ir attiecīgais numurs. Piemērs: "2. nodaļa".

Papildus ekspluatācijas norādījumiem šajā rokasgrāmatā ir punkti, kuriem jāpievērš īpaša uzmanība. Šādi punkti ir apzīmēti ar tālāk aprakstītajiem simboliem:

BRĪDINĀJUMS

Ja pastāv nelaimes gadījumu vai personīgu, pat nāvējošu, traumu gūšanas vai smagu īpašuma bojājumu risks.

BĪSTAMĪBAS PAZIŅOJUMS

Ja pastāv mašīnas vai atsevišķu tās sastāvdaļu sabojāšanas risks.

PIEZĪME

Sniedz papildu informāciju par iepriekš norādīto drošības ziņojumu.

Cipari šajā lietošanas instrukcijā ir norādīti kā 1, 2, 3 un tā tālāk. Attēlos norādītās sastāvdaļas ir apzīmētas ar burtiem vai cipariem atkarībā no katra gadījuma. Atsauce uz sastāvdaļu C 2. attēlā ir norādīta šādi: "Skat. C, 2. att." vai vienkārši "(C, 2. att.)". Atsauce uz 2. sastāvdaļu 1. attēlā ir norādīta šādi: "Skat. 2, 1. att." vai vienkārši "(2, 1. att.)".

2 MAŠĪNAS PĀRZINĀŠANA

LV

2.1 MAŠĪNAS APRAKSTS UN IZMANTOŠANAS JOMA

Šī mašina ir dārzkopības rīks. Tas ir pārnēsājams lapu pūtējs ar elektromotoru, kas darbojas no akumulatora; mašina ir paredzēta lietošanai neprofesionāļiem.

2.1.1 Paredzētais pielietojums

Pūtēju var izmantot šādos veidos:

- lapu aizvākšanai un savākšanai. Gružu un zāles atgriezumam aizvākšanai no ceļiem, takām, parkiem, autostāvvietām, piebūvēm, sporta laukumiem u.c.;
- zāles atgriezumam aizvākšanai;
- sapinušās zāles atbrīvošanai vai atdalīšanai;
- autostāvvietu tīrīšanai;
- lauksaimniecības un būvniecības aprīkojuma tīrīšanai;
- amfiteātru un izklaides parku tīrīšanai;
- viegla vai mīksta sniega tīrīšanai;
- ietvju un āra teritoriju nožāvēšanai;
- grūžu izpūšanai no stūriem, savienojumiem, bruģakmeņu spraugām u.c.

2.1.2 Nepareiza lietošana



BRĪDINĀJUMS

Lietošana, kas atšķiras no iepriekš minētās, var būt bīstama un izraisīt traumas un/ vai īpašuma bojājumus.

Pūtēju **NEDRĪKST** izmantot, lai tīrītu šādus materiālus:

- lielu grants vai grants putekļu daudzumu;
- būvniecības darbu grūžus;
- ģipša pulveri;
- cementa un betona putekļus;
- sausu augsni dārzā.
- Izmantojiet pūtēju mēslojuma, ķīmisku un citu toksisku vielu, kā arī degvielas smidzināšanai vai miglošanai tikai tad, ja tas ir konstruēts šādai lietošanai; tad lietojiet to piemērotā teritorijā.
- Ja pūšamā viela ir pieejama tirdzniecībā, skatiet informāciju par to drošības datu lapā vai sazinieties ar materiāla ražotāju.

BRĪDINĀJUMS

Silīcija oksīds ir smilšu, kvarca, ķieģeļu, māla, granīta un daudzu citu materiālu un iežu, tostarp betona un mūru izstrādājumu pamata sastāvdaļa. Atkārtota un/vai pastiprināta gaisā esošu silīcija oksīda kristālu ieelpošana var izraisīt smagas vai nāvējošas elpošanas orgānu slimības, tostarp silikozi. Ja tuvumā ir šādi materiāli, obligāti jāievēro norādītie drošības pasākumi attiecībā uz elpošanu.

BRĪDINĀJUMS

Azbesta putekļu ieelpošana ir bīstama un var izraisīt smagus vai nāvējošus savainojumus, elpošanas orgānu slimības vai vēzi. Produktu, kas satur azbestu, izmantošana un iznīcināšana tiek stingri regulēta. Nepūtiet un nepārvietojiet azbestu un tādas azbestu saturošus produktus kā azbesta izolācijas pārklājums. Ja ir pamats domāt, ka varētu būt pārvietoti materiāli, kas satur azbestu, nekavējoties sazinieties ar savu darba devēju vai vietējo veselības aizsardzības iestādes pārstāvi.

Nepareizas mašīnas lietošanas rezultātā tiek anulēta garantija un nav spēkā ražotāja atbildība; tādā gadījumā lietotājs pats atbild par izmaksām, kas rodas bojājumam vai traumai rezultātā lietotājam vai citiem.

2.2 VISPĀRĪGI DROŠĪBAS NOTEIKUMI

- Strādājiet tikai tādos apstākļos, kur ir pietiekama redzamība un apgaismojums, lai varētu skaidri redzēt.
- Pirms mašīnas novietošanas zemē apturiet dzinēju.
- Esiet īpaši piesardzīgi un modri, ja valkājat dzirdes aizsarglīdzekļus, jo to dēļ var nebūt dzirdamas skaņas, kas norāda uz bīstamību (saucieni, signāli, brīdinājumi u.c.)
- Esiet īpaši uzmanīgi, strādājot slīpumos vai uz nelīdzenām virsmām.
- Rokturiem vienmēr jābūt sausiem un tīriem.
- **Nedarbiniet pūtēju, stāvot uz kāpnēm, platformas vai galda.**
- **Nekādā gadījumā nemēģiniet pūst karstas vai degošas vielas vai uzliesmojošus šķidrumus.**
- Lietojot iekārtu, nepārvietojieties at muguriski.
- Lietojiet pūtēju tikai saprātīgā dienas laikā, nestrādājiet agri no rītiem un vēlu vakaros, kad tas var traucēt citiem. Ievērojiet visus vietējos noteikumus, kas nosaka trokšņu ierobežojumus noteiktās diennakts stundās.
- Pārbaudiet vēja virzienu un stiprumu. Nekādā gadījumā nevērsiet sprauslu un nepūtiet grūzus uz cilvēkiem, mājdzīvniekiem, automašīnām vai mājām.
- Nepūtiet grūzus atvērta logu un durvju virzienā.
- Lietojiet iekārtu, ievērojot tuvumā esošos cilvēkus un īpašumu.
- Neatstājiet bez uzmanības ieslēgtu mašīnu.
- Pievērsiet uzmanību materiāliem, kuri tiek pūsti vai pārvietoti.
- Praktizējiet zāles atgriezumam vai papīru pūšanu, nesaceļot putekļus.
- Pirms pūtēja lietošanas samitriniet putekļainas zonas.

- Nekādā gadījumā neizmantojiet pūtēju, lai pārvietotu ļoti putekļainus vai pulverveida materiālus.
- Nevērsiet gaisa plūsmu cilvēku un dzīvnieku virzienā. Pūtējs var pārvietot mazus priekšmetus lielā ātrumā. Ja jums kāds tuvojas, nekavējoties apturiet mašīnas darbību.

2.3 MAŠĪNAS SASTĀVDAĻAS (ATT. 1)

LV

- | | |
|-------------------|---|
| 1. Energobloks | 6. Siksnas gredzeni |
| 2. Rokturis | 7. Pūtēja caurules plakanais uzgalis ("pīles knābis") |
| 3. Displejs | 8. Akumulators |
| 4. Pārslēga svira | |
| 5. Pūtēja caurule | |

2.4 IDENTIFIKĀCIJAS UZLĪME (ATT. 2)

1. Barošanas spriegums.
2. Līdzstrāvas ierīce.
3. Mašīnas tips: **AR AKUMULATORU DARBINĀMS PŪTĒJS**
4. Ražotāja nosaukums un adrese.
5. CE atbilstības marķējums.
6. Akustiskās jaudas līmenis.
7. Skatiet nodaļu 2.4.1 *Informācija lietotājam*.

2.4.1 Informācija lietotājam



Izstrādājums atbilst Direktīvām 2011/65/EK un 2012/19/EK par dažu bīstamu vielu izmantošanas ierobežošanu elektriskās un elektroniskās iekārtās un par atkritumu likvidēšanu no šādām iekārtām.

Ja ir šis simbols, tas nozīmē, ka kalpošanas laika beigās tā **obligāti** jāsavāc atsevišķi no citiem atkritumiem.

Kad iekārtai vairs nevar veikt apkopi, lietotājam tā ir jānogādā speciālā atkritumu šķirošanas centrā, kas paredzēts elektrisku un elektronisku iekārtu atkritumiem, vai, ja lietotājs iegādājas **jaunu tāda paša tipa izstrādājumu, jāatdod izplatītājam apmaiņā pret jaunu (atpakaļņodošanas sistēma).**

Pareizas šķiroto atkritumu savākšanas rezultātā izmestās iekārtas var nosūtīt uz videi nekaitīgu pārstrādi, apstrādi un likvidēšanu; tādējādi netiek negatīvi ietekmēta vide un cilvēku veselība, kā arī tiek veikta iekārtas ražošanā izmantoto materiālu reģenerācija.

Neatļauta atkritumu izmešana ir bezatbildīga rīcība, kas ir sodāma pēc likumiem.



BRĪDINĀJUMS

Izmetiet akumulatorus atsevišķi no mašīnas!

BRĪDINĀJUMS

Izlasiet arī akumulatora un akumulatora lādētāja lietošanas un apkopes rokasgrāmatu!

LV

2.5 DROŠĪBAS SIMBOLI UN BRĪDINĀJUMI (ATT. 2)

Šī mašīna ir jālieto uzmanīgi. Uz mašīnas ir piktogrammas, kas atgādina par galvenajiem piesardzības pasākumiem. Tālāk ir izskaidrota to nozīme. Mēs iesakām arī uzmanīgi izlasīt darba drošības noteikumus, kas norādīti šīs rokasgrāmatas attiecīgajā nodaļā.

Nomainiet bojātas vai nesalasāmas uzlīmes.

8. BRĪDINĀJUMS

Ja šo mašīnu nelieto pareizā veidā, tā var būt bīstama jums pašam un citiem.

9. Pirms mašīnas lietošanas izlasiet rokasgrāmatu.

10. Darba laikā lietojiet ausu aizsargus, kas samazina trokšņu.

11. Pūtēja operatoram ir jāpārlicinās, ka blakusstāvētāji un dzīvnieki uzturas attālumā, kas nav mazāks par 10 metriem no mašīnas. Kad vienā zonā tiek lietotas divas vai vairākas mašīnas, to operatoriem jāatrodas vismaz 10 metru attālumā citam no cita.

12. Darba laikā valkājiet putekļu aizsargmasku.

13. Nepakļaut lietus (vai mitruma) iedarbībai.

14. BRĪDINĀJUMS

Ar pūtēju priekšmeti var tikt pārvietoti lielā ātrumā, un tie var trāpīt operatoram. Lidojoši priekšmeti var radīt smagus acu savainojumus. Obligāti valkājiet acu aizsargierīces.

2.6 TEHNISKIE DATI

Spriegums	V DC	56
Jauda	W	1000
Svars	kg	2,3
Apgr./min./maks.	min. ⁻¹	8000/22 000
Maksimālais gaisa pārvietošanās ātrums	m/s	55
Gaisa plūsma	m ³ /h	850

Radio modulis

Frekvenču josla	ISM josla 2,4 GHz
Maksimālā pārraidāmā izejas jauda	1 mW
Signāla diapazons	Aptuv. 10 m

PIEZĪME

Signāla intensitāte ir atkarīga no apkārtējās vides apstākļiem un mobilā termināļa. Diapazons var būt ļoti mainīgs atkarībā no ārējiem apstākļiem, tostarp uztveršanas ierīces. Slēgtās telpās un metāla šķēršļu (piemēram, sienu, plauktu, koferu) tuvumā diapazons var ievērojami samazināties.

Trokšņa emisijas un vibrācijas

	Mērvienība	References standarti	BVi 570 - SAI 570
Skaņas spiediens ⁽¹⁾⁽²⁾	LpA av - dB(A)	EN 50636-2-100 EN 11201	86
Nenoteiktība	dB (A)		2,12
Izmēritais akustiskās jaudas līmenis ⁽¹⁾⁽²⁾	dB (A)	2000/14/EK EN 11201 EN ISO 3744	96,87
Nenoteiktība	dB (A)		2,37
Garantētais akustiskās jaudas līmenis	LpA av - dB(A)	2000/14/EK EN 11201 EN ISO 3744	99
Vibrāciju līmenis ⁽¹⁾⁽²⁾⁽³⁾	m/s²	EN 50636-2-100 EN 12096	< 2,5
Nenoteiktība	m/s²	EN 12096	1,0

⁽¹⁾ Maks. apgriezieni bez slodzes.

⁽²⁾ Maks. ātrums ar pilnīgi uzlādētu akumulatoru.

⁽³⁾ Deklarēto vibrāciju kopējā vērtība ir noteikta, izmantojot standarta testēšanas metodi, un to var pielietot, lai salīdzinātu vienu instrumentu ar citu; deklarēto vibrāciju kopējo vērtību var pielietot arī iepriekšējā iedarbības novērtējumā.

 BRĪDINĀJUMS

Elektroinstrumenta faktiskās lietošanas laikā skaņas emisiju un vibrāciju vērtības var atšķirties no deklarētajām vērtībām atkarībā no mašīnas lietošanas veida un it īpaši no daļas, ar kuru strādā.

Ir jānosaka drošības pasākumi operatora aizsardzībai, balstoties uz iedarbības aplēsi faktiskajos lietošanas apstākļos (ņemot vērā visas darbības cikla daļas, piemēram, laiku, kad mašīna ir izslēgta un kad tā nedarbojas, papildus darbības laikam).

3 VISPĀRĪGI BRĪDINĀJUMI PAR MAŠĪNAS DROŠĪBU** BRĪDINĀJUMS**

Izlasiet visus šai ierīcei pievienotos brīdinājumus par drošību, instrukcijas, specifikācijas, un apskatiet attēlus. Ja netiek ievērotas tālāk sniegtās instrukcijas, var rasties elektriskās strāvas trieciens, ugunsgrēks un/vai var tikt gūtas smagas traumas.

PIEZĪME

Valsts noteikumos var būt noteikti mašīnas lietošanas ierobežojumi.

BĪSTAMĪBAS PAZIŅOJUMS

bojātas vai nesalasāmas uzlīmes ir jānomaina. Jaunas uzlīmes lūdziet pilnvarotā servisa centrā.

BRĪDINĀJUMS

valkājot dzirdes aizsarglīdzekli, klausieties brīdinājuma signālus vai kliedzienus. Tiklīdz motors ir apturēts, noņemiet dzirdes aizsarglīdzekli.

BRĪDINĀJUMS

Darba laikā šis izstrādājums rada elektromagnētisku lauku! Dažos apstākļos šis lauks var mijiedarboties ar aktīviem vai pasīviem medicīniskiem implantiem! Lai samazinātu smagu vai nāvējošu traumu gūšanas risku, mēs iesakām cilvēkiem ar medicīniskiem implantiem pirms šā izstrādājuma lietošanas konsultēties ar savu ārstu un medicīniskā implanta ražotāju!

BRĪDINĀJUMS

Izlasiet arī akumulatora un akumulatora lādētāja lietošanas un apkopes rokasgrāmatu!

Saglabājiet visus brīdinājumus un instrukcijas, lai turpmāk varētu tajos ieskatīties.

Brīdinājumos minētais “elektroinstrumenti” ir jūsu elektroinstrumenti, kas tiek darbināti, izmantojot elektrotīklu (ar vadu) vai, izmantojot akumulatoru (bez vada).

Drošība darba zonā

- Darba zonā ir jābūt kārtībai un tai jābūt labi apgaismotai.** Nekārtīgās vai tumšās darba zonās negadījumi rodas biežāk.
- Neizmantojiet elektroinstrumentus tādā eksplozīvā atmosfērā, kur ir uzliesmojoši šķidrums, gāzes vai putekļi.** Elektroinstrumenti rada dzirksteles, kas var aizdedzināt putekļus vai dūmus.
- Neizmantojiet elektroinstrumentu bērnu un blakusstāvētāju klātbūtnē.** Izkļaidības dēļ jūs varat zaudēt kontroli pār mašīnu.

Elektrodrošība

- Nepieļaujiet ķermeņa saskari ar zemētām virsmām, piemēram, caurulēm, radiatoriem, režģiem un ledusskapjiem.** Ja jūsu ķermenis ir saņemts, elektriskās strāvas trieciena risks paaugstinās.
- Nepakļaujiet elektroinstrumentus lietum un mitrumam.** Ja elektroinstrumentā iekļūst ūdens, tas paaugstina elektriskās strāvas trieciena risku.

Individuālā aizsardzība

- a. **Strādājot ar elektroinstrumentu, esiet modrs, sekojiet līdzi darāmajam darbam un izmantojiet veselo saprātu. Neizmantojiet elektroinstrumentu, kad esat noguris, kā arī narkotiku, alkohola vai medikamentu ietekmē.** Strādājot ar elektroinstrumentiem, mirkļi izklaidības var izraisīt smagas traumas.
- b. **Izmantojiet individuālos aizsardzības līdzekļus. Obligāti valkājiet acu aizsargierīces.** Tādi individuālie aizsardzības līdzekļi kā putekļu maskas, aizsargapavi ar neslidošām zolēm, cietas ķiveres un dzirdes aizsarglīdzekļi, lietojot tos atbilstoši apstākļiem, samazina traumu gūšanas risku.
- c. **Nepieļaujiet nejašu iedarbināšanu. Pirms instrumenta pieslēgšanas barošanas avotam un/vai akumulatoram, tā paņemšanas vai pārnēsāšanas pārliecinieties, vai slēdzis ir izslēgtā stāvoklī.** Elektroinstrumenta pārnēsāšana ar pirkstu uz pārslēga un strāvas pieslēgšana, kad slēdzis ir ieslēgtā stāvoklī, var izraisīt nelaimes gadījumus.
- d. **Pirms elektroinstrumenta ieslēgšanas izņemiet visas regulēšanas atslēgas un uzgriežņu atslēgas.** Ja pie rotējošas elektroinstrumenta detaļas ir piestiprināta regulēšanas atslēga vai uzgriežņu atslēga, var tikt gūtas traumas.
- e. **Nesniedzieties pāri. Visu laiku saglabājiet pienācīgu atbalstu un līdzsvaru.** Tādējādi jūs varat labāk kontrolēt elektroinstrumentu negaidītās situācijās.
- f. **Ģērbieties atbilstoši. Nevalkājiet plandošu apģērbu vai rotaslietas. Netuviniet matus, apģērbu un cimdus kustīgām daļām.** Plandošs apģērbs, rotaslietas vai gari mati var iekerties kustīgās daļās.
- g. **Ja ierīces ir paredzētas pieslēgšanai putekļu novadīšanas un savākšanas iekārtām, pārliecinieties, vai tās ir pieslēgtas un tiek pareizi lietotas.** Putekļu savākšanas aprīkojuma lietošana var samazināt ar putekļiem saistītu bīstamību.
- h. **Ja arī labi pārzināt instrumentu tā biežas lietošanas dēļ, nekļūstiet bezrūpīgs un neignorējiet instrumentu drošības principus.** Nevēriba var izraisīt smagas traumas sekundes laikā.
- i. Ja vēlaties iedot vai aizdot mašīnu citiem, pārliecinieties, vai tās lietotājs izlasa šajā rokasgrāmatā iekļautos norādījumus.

Elektroinstrumenta lietošana un apkope

- a. **Nepārslodojiet elektroinstrumentu. Izmantojiet darbam piemērotu elektroinstrumentu.** Izmantojot pareizo elektroinstrumentu, darbs tiek paveikts labāk un drošāk, tādā ātrumā, kādam tas ir paredzēts.
- b. **Neizmantojiet elektroinstrumentu, ja to nevar ieslēgt un izslēgt ar pārslēgu.** Lai izslēgtu mašīnu, nobloķējiet to un 5 sekundes spiediet pārslēga sviru. Elektroinstrumenti, kuru nevar kontrolēt ar pārslēga palīdzību, ir bīstami un ir jālabo.
- c. **Pirms elektroinstrumentu regulēšanas, piederumu maiņas vai to novietošanas glabāšanā atvienojiet kontaktspraudni no barošanas avota un/vai izņemiet akumulatoru no instrumenta.** Šādi profilaktiski drošības pasākumi samazina elektroinstrumenta nejaūšas iedarbināšanas risku.
- d. **Glabājiet izslēgtus elektroinstrumentus vietā, kur tiem nevar piekļūt bērni, un neļaujiet to darbināt cilvēkiem, kuri to nepazīst vai nav izlasījuši šīs instrukcijas.** Nepieredzējušu lietotāju rokās elektroinstrumenti ir bīstami.

- e. **Veiciet elektroinstrumentu apkopi. Pārbaudiet, vai kustīgās detaļas nav nepareizi izlīdzinātas vai saķērušās kopā, vai kāda detaļa nav saplīsusi, un visus citus apstākļus, kas var ietekmēt elektroinstrumenta darbību. Ja elektroinstruments ir bojāts, pirms lietošanas lieciet to salabot.** Daudzi negadījumi rodas slikti uzturētu elektroinstrumentu dēļ.
- f. **Lietojiet elektroinstrumentu, piederumus u.c. atbilstoši šai instrukcijai un tādā veidā, kāds ir paredzēts konkrētajam elektroinstrumenta tipam, ņemot vērā darba apstākļus un veicamo darbu.** Ja elektroinstrumentu izmanto tādiem darbiem, kādiem tas nav paredzēts, var tikt izraisītas bīstamas situācijas.
- g. **Uzturiet rokturus un satveršanas virsmas sausas un tīras; uz tām nedrīkst atrasties eļļa un smērvielas.** Ar slideniem rokturiem un satveršanas virsmām nevar droši strādāt un kontrolēt mašīnu neparedzētās situācijās.

Ar akumulatoru darbināmu mašīnu lietošana un piesardzības pasākumi

- a. **Akumulatoru drīkst uzlādēt, izmantojot tikai ražotāja norādīto lādētāju.** Lādētājs, kas ir piemērots vienam akumulatoru tipam, var radīt aizdegšanās risku, ja to lieto ar citiem akumulatoriem.
- b. **Izmantojiet elektroinstrumentus tikai ar konkrēti norādītiem akumulatoriem.** Jebkuru citu akumulatoru izmantošana var radīt traumu gūšanas vai aizdegšanās risku.
- c. **Kad akumulators netiek lietots, to nedrīkst glabāt kopā ar citiem metāla priekšmetiem, piemēram, papīra saspaudēm, monētām, atslēgām, naglām, skrūvēm un citiem maziem metāla priekšmetiem, kuri var radīt savienojumu starp spailēm.** Akumulatora spaiļu īsslēguma rašanās var radīt apdegumus vai izraisīt aizdegšanos.
- d. **Ja akumulators ir sliktā stāvoklī, no tā var tecēt šķidrums: nepieļaujiet saskari ar to. Ja tomēr saskaraties ar to, nekavējoties noskalojiet ar ūdeni. Ja šķidrums iekļūst acīs, nekavējoties meklējiet medicīniskā palīdzību.** No akumulatora iztecējis šķidrums var izraisīt iekaisumu vai apdegumus.
- e. **Nelietojiet bojātus vai pārveidotus akumulatorus vai mašīnas.** Bojātu vai pārveidotu akumulatoru darbība var būt neparedzama un izraisīt aizdegšanos, eksploziju vai radīt traumu gūšanas risku.
- f. **Akumulatoru un mašīnu nedrīkst pakļaut ugunij un augstai temperatūrai.** Ja tie tiek pakļauti ugunij vai temperatūrai, kas pārsniedz 130 °C (265 °F), var notikt eksplozija.
- g. **Ievērojiet visus norādījumus par uzlādi un neuzlādējiet akumulatorus vai mašīnu tādā temperatūrā, kas ir ārpus instrukcijā norādītā temperatūras diapazona.** Ja akumulatoru uzlādē nepareizi vai tādā temperatūrā, kas ir ārpus norādītā temperatūras diapazona, akumulators var tikt sabojāts un var palielināties aizdegšanās risks.

Apkope

- a. **Elektroinstrumenta apkope ir jāveic kvalificētam remonta speciālistam, izmantojot tikai identiskas rezerves daļas.** Tādējādi tiek saglabāta elektroinstrumenta drošība.
- b. **Nekādā gadījumā nedrīkst veikt bojātu akumulatoru apkopi.** Akumulatoru apkopi drīkst veikt tikai ražotājs vai pilnvarots apkopes sniedzējs.

4 EKSPLUATĀCIJAS NOTEIKUMI

Kā darbināt elektrisko pūtēju ar akumulatoru

Ekspluatējot mašīnu, stāviet stingri un stabili un saglabājiēt piesardzīgu attieksmi.

- Nestrādājiēt uz mitras vai slidenas zemes, kā arī uz nelīdzenas vai stāvas virsmas, kur nevar tikt nodrošināta operatora stabilitāte ekspluatācijas laikā.
- Nekādā gadījumā neskrieniet, bet ejiet, un pievērsiet uzmanību zemes nelīdzenumam un šķēršļiem.
- Izvērtējiēt potenciālo risku, kas var rasties darba zonā, un veiciet visus nepieciešamos piesardzības pasākumus, lai nodrošinātu savu drošību, jo īpaši slīpumos, uz nelīdzenas vai slidenas virsmas vai irdenas augsnes.
- Strādājiēt, atrodoties šķērsām uz slīpuma, bet ne virzienā augšup vai lejup pa to.
- Pievērsiet īpašu uzmanību klintīm, grāvjiem un ūdenstilpju malām.
- Izmantojiēt mašīnu ceļa tuvumā, uzmanieties no satiksmes.
- Esiet uzmanīgi enerģizētu elektrības kabeļu tuvumā.

Mašīnu nedrīkst izmantot personas, kas strādājiēt nespēji to stingri noturēt ar vienu roku un/vai stāvēt stabili, saglabājiēt līdzsvaru uz abām kājām.

Nekādā gadījumā neļājiēt strādāt ar mašīnu bērniem un cilvēkiem, kuri nav izlasījiuši šīs instrukcijas. Vietējos likumos var būt noteikts operatora minimālais vecums.

Mašīnu vienlaikus nedrīkst izmantot vairāk par vienu cilvēku.

Nekādā gadījumā neizmantojiēt mašīnu:

- ja tuvumā atrodas cilvēki, jo īpaši bērni, vai dzīvnieki;
- ja esat noguris vai nejūtaties labi, esat lietojis medikamentus, narkotikas, alkoholu vai vielas, kas var pasliktināt reakciju un kuru dēļ var tikt zaudēta modrība;
- ja aizsargierīces ir bojātas, ir bijušas bojātas vai ir noņemtas.

Ieteikumi iesācējiēm

Pirms mašīnas ekspluatācijas pirmo reizi ir kārtīgi jāiepazīstas ar to un ar piemērotākajām darba metodēm, pamējiēnot stingri satvert mašīnu un veikt darbam nepieciešamās kustības.

4.1 PAPILDU DROŠĪBAS NOTEIKUMI

1. Uzmanīgi izlasiet instrukcijas.
2. Iepazīstieties ar vadības ierīcēm un pareizu mašīnas lietošanu.
3. Nepieskarieties bīstamajām kustīgajām daļām, kamēr mašīna nav izslēgta un bīstamās kustīgās daļas nav pilnīgi apturētas.
4. Valkājiēt aizsargbrilles.
5. Nekādā gadījumā neļājiēt strādāt ar mašīnu bērniem un cilvēkiem, kuri nav izlasījiuši šīs instrukcijas.
6. Pārtrauciet izmantot mašīnu, ja tuvumā atrodas cilvēki, jo īpaši bērni, vai dzīvnieki.

7. Strādājiet tikai dienasgaismā.
8. Pirms mašīnas izmantošanas un pēc jebkura trieciena pārbaudiet, vai uz mašīnas nav nodiluma vai bojājuma pazīmju un veiciet nepieciešamos labojumus.
9. Nekādā gadījumā neizmantojiet mašīnu ar bojātām aizsargierīcēm, kā arī tad, ja to trūkst.
10. Nekādā gadījumā neizmantojiet rezerves daļas vai piederumus, ko nav piegādājis vai ieteicis ražotājs.
11. Pirms pārbaucēšanas, tīrīšanas vai mašīnas apkopes veikšanas, kā arī tad, kad mašīna netiek izmantota, izņemiet akumulatoru no tā korpusa.
12. Vienmēr pārlicinieties, vai dzesēšanas vārstos nav gružu.
13. Pēc katras lietošanas reizes izņemiet akumulatoru no tā korpusa un pārbaudiet, vai nav bojājumu.
14. Glabājiet mašīnu vietā, kur tai nevar piekļūt bērni.
15. Ja notiek nelaimes gadījums vai mašīna salūzt, nekavējoties pārtrauciet darbu.
16. Neizmantojiet mašīnu sliktos laika apstākļos, īpaši negaisa laikā.
17. Aizdodot vai nododot mašīnu kādam citam, obligāti izņemiet akumulatoru.

Darbs ar instrumentiem, kas darbināmi ar akumulatoru

- a. Pirms akumulatora ievietošanas pārlicinieties, vai instruments ir izslēgts. Ja akumulatoru ievieto iedarbinātā elektroinstrumentā, var tikt izraisīti nelaimes gadījumi.
- b. Akumulatoru uzlādēšanā izmantojiet tikai ražotāja ieteiktos akumulatoru lādētājus. Akumulatoru lādētāji ir paredzēti konkrētam akumulatoru tipam; ja tos izmanto ar citu tipu akumulatoriem, pastāv aizdegšanās risks.
- c. Izmantojiet tikai savam instrumentam paredzētos speciālos akumulatorus. Ja izmanto citus akumulatorus, var tikt gūtas traumas vai rasties aizdegšanās risks.
- d. Neglabājiet akumulatorus, kas pašlaik netiek lietoti, saspaužu, monētu, atslēgu, naglu, skrūvju vai citu nelielu metāla priekšmetu tuvumā, jo var rasties īssavienojums kontaktos. Akumulatora kontaktu īssavienojums var izraisīt aizdegšanos vai ugunsgrēku.
- e. Pārbaudiet, vai akumulators ir labā stāvoklī un tam nav bojājumu pazīmju. Neizmantojiet mašīnu ar bojātu vai nolietotu akumulatoru.

4.2 NORĀDĪJUMI PAR UZLĀDĒJAMU AKUMULATORU LIETOŠANU

Vispārīgi piesardzības pasākumi

- Akumulatoru nekādā gadījumā nedrīkst atvērt.



BRĪDINĀJUMS

Nekādā gadījumā nemetiet akumulatorus ugunī. SPRĀDZIENBĪSTAMĪBA!

- Pieslēdziet akumulatoru lādētāju tikai tādām kontaktrozetēm, kuru tīkla spriegums atbilst spriegumam, kas norādīts tehnisko datu plāksnītē.
- Izmantojiet tikai oriģinālu akumulatoru.
- Ilgstošas lietošanas laikā akumulators var uzkarst. Pirms uzlādēšanas ļaujiet tam atdzist.

- Glabājiet akumulatoru un akumulatoru lādētāju vietā, kur tiem nevar piekļūt bērni.
- Neizmantojiet akumulatoru lādētāju uzliesmojošu vielu vai dūmu klātbūtnē.
- Akumulatorus drīkst uzlādēt tikai temperatūrā no 10°C līdz 40°C.
- Akumulatorus drīkst glabāt vietā, kur temperatūra ir no 0°C līdz 23°C.
- Nekādā gadījumā neizraisiet īssavienojumu starp uzlādējamu akumulatoru kontaktiem un nepieslēdziet tos pie metāla priekšmetiem.
- Pārvadājot akumulatorus, to kontakti nedrīkst būt savstarpēji savienoti; to pārvadāšanā neizmantojiet metāla tvertnes.
- Akumulatora īssavienojums var izraisīt sprādzienu. Jebkurā gadījumā īssavienojums bojā uzlādējamo akumulatoru.
- Regulāri pārbaudiet, vai nav bojāts akumulatoru lādētāja kabelis. Ja kabelis ir bojāts, nomainiet akumulatoru lādētāju.
- Pirms akumulatoru novietošanas glabāšanā ziemas laikā pilnīgi uzlādējiet tos.
- Akumulatoru drīkst uzlādēt tikai ar CRG 520 akumulatoru lādētāju.

5 SALIKŠANA

BRĪDINĀJUMS

Pārlicinieties, ka visi mašīnas komponenti ir droši piestiprināti un ka ir pievilktas skrūves.

PIEZĪME

Skrupulozi ievērojiet vietējos noteikumus attiecībā uz iepakojuma utilizāciju.

Drošības nolūkos pārvadāšanas laikā litija jonu akumulators (ja pievienots) tiek piegādāts atsevišķi no mašīnas un ir daļēji uzlādēts.

Pirms mašīnas lietošanas ir jāuzlādē akumulators, sekojot norādījumiem, kas sniegti nodaļā 6.2 *AKUMULATORA UZLĀDE*.

5.1 PŪTĒJA SALIKŠANA AR KARABĪNI (ATT. 9)

Saslēdziet pūtēja šļūteni (A), turot āķi (B) vadotnē (C), līdz ir dzirdams klikšķis, kas norāda, ka āķis ir saslēdzies. Lai noņemtu pūtēja šļūteni, nospiediet āķi (B) un noņemiet šļūteni.

BRĪDINĀJUMS

Kamēr tiek piestiprināta šļūtene, motoram jābūt izslēgtam.

Garuma regulēšana

Pūtēja cauruli (A) var piestiprināt divos dažādos garumos. Nospiediet āķi (B) un virziet cauruli (A), līdz tā ir piestiprināta vajadzīgajā garumā.

5.2 PŪTĒJA CAURULES PLAKANĀ UZGAĻA (“PĪLES KNĀBJA”) SALIKŠANA

“Pīles knābis” ir sprausla jeb snīpis pīles knābja formā; tā ir izveidota tā, lai varētu precīzāk virzīt pūtēja gaisa plūsmu. Speciālais snīpis pīles knābja formā palīdz radīt tiešu un fokusētu gaisa plūsmu, lai varētu ideāli aizpūst grūžus vai lapas no tādām noteiktām zonām kā spraugām bruģi vai citām grūti sasniedzamām vietām.

Lai uzstādītu “pīles knābi”, vienkārši ievietojiet to tieši caurulē, salāgojot mazo ierobu caurulē ar attiecīgo vietu “pīles knābī”. Lai noņemtu “pīles knābi”, vienkārši pagrieziet to un noņemiet no caurules.

6 SAGATAVOŠANĀS EKSPLUATĀCIJAI

6.1 MAŠĪNAS PĀRBAUDE



BRĪDINĀJUMS

Pārliecinieties, vai akumulators nav ievietots savā korpusā.

Pirms darba sākšanas rīkojieties šādi:

- pārbaudiet, vai nav nosprostoti dzesēšanas vārsti;
- pārbaudiet, vai rokturis un mašīnas aizsargierīces ir tīras un sausas, pareizi saliktas un stingri nostiprinātas pie mašīnas;
- pārbaudiet, vai mašīnai nav nolietojuma vai bojājumu pazīmju triecienu vai citu cēloņu rezultātā, un veiciet vajadzīgos labojumus;
- pārbaudiet, vai akumulators ir labā stāvoklī un tam nav bojājumu pazīmju. Neizmantojiet mašīnu ar bojātu vai nolietotu akumulatoru;
- uzlādējiet akumulatoru, sekojot norādījumiem, kas sniegti nodaļā 6.2 *AKUMULATORA UZLĀDE*.

6.2 AKUMULATORA UZLĀDE



BĪSTAMĪBAS PAZIŅOJUMS

pārliecinieties, vai kontaktrozetes tīkla spriegums atbilst tam, kas norādīts uz akumulatoru lādētāja etiķetes.

Lai izņemtu akumulatoru (A) no mašīnas, nospiediet pogu (B) un izbīdīet akumulatoru laukā (A, att. 5).

Lai ievietotu akumulatoru mašīnā, ievietojiet akumulatoru (A) tā korpusā. Pārliecinieties, vai akumulators ir pareizi ievietots (att. 5).

6.2.1 Pareiza lietošana

- Pirms uzlādes sākšanas rūpīgi pārbaudiet, vai akumulatoru lādētājs ir novietots uz stabilas virsmas, kur ir laba ventilācija un tuvumā nav ūdens.
- Pārbaudiet, vai strāvas kontaktligzdas spriegums atbilst lādētāja tehniskajiem datiem, kas norādīti tehnisko datu plāksnītē (nekādā gadījumā nedrīkst pieslēgt ligzdai ar atšķirīgu spriegumu), pārliecinieties, vai kontaktligzda ir labā stāvoklī.

- Uzlādes laikā nedrīkst nosegt akumulatoru lādētāju, tam jātiek labi ventilētam. NEDRĪKST nosegt akumulatoru lādētāja ventilācijas atveres un NEDRĪKST novietot to uz tādas mīksts virsmas kā sega vai spilvens. Pārlicinieties, vai akumulatoru lādētāja ventilācijas atveres ir tīras.
- Neizmantojiet akumulatorus, kas uzlādes laikā ir pārkarsuši, jo elementi var būt bīstamā veidā bojāti.
- Nekādā gadījumā nedrīkst uzlādēt vai izmantot akumulatorus, kas ir pārkarsuši; ja iespējams, nekavējoties nomainiet tos.
- Akumulatoram ir aizsargierīce, kas nepieļauj uzlādi, ja apkārtējā temperatūra nav no 0 °C līdz +45 °C.
- Akumulatoru var atkārtoti uzlādēt jebkurā laikā, pat daļēji, bez riska to sabojāt.
- Nekādā gadījumā nedrīkst ļaut akumulatoru blokam pilnīgi izlādēties; pilnīga akumulatoru bloka izlāde izraisa akumulatora elementu priekšlaicīgu nolietošanos.

BRĪDINĀJUMS

Izmantojiet tikai oriģinālus akumulatorus. Ja izmanto citus akumulatorus, rodas aizdegšanās risks un var tikt gūtas traumas vai notikt eksplozija.

6.2.2 Kā uzlādēt (att. 7)

- Ievietojiet akumulatoru lādētāja kontaktspraudni elektrotīkla kontaktligzdā. LED gaismas diode (B) izgaismojas zaļā krāsā.
- Pārlicinieties, vai akumulators ir saderīgs ar akumulatoru lādētāju. Ievietojiet akumulatoru lādētājā, kā parādīts attēlā ar bultiņu, tā, lai tas pilnīgi ievietojas un noklikšķ. Kad ir dzirdams klikšķis, tas nozīmē, ka akumulators ir ievietots pareizi. Ja lādētāja spraudnis ir pieslēgts pie strāvas kontaktligzdas, sāk mirgot zaļa LED gaismas diode (B), norādot, ka ir sākusies uzlāde.
- Kad LED gaismas diode (E) ir pastāvīgi izgaismota zaļā krāsā, akumulators ir pilnīgi uzlādēts.

BRĪDINĀJUMS

Kad akumulatora uzlāde ir pabeigta, obligāti atvienojiet akumulatoru lādētāju no elektrotīkla.

BRĪDINĀJUMS

Ja vairākas reizes uzlādējamo akumulatoru nevar uzlādēt, pārbaudiet, vai ir pareizi pievienots strāvas vads. Ja akumulatoru joprojām nevar uzlādēt, sazinieties ar pilnvarotu servisa centru. Ja akumulators tiek laicīgi uzlādēts, tas kalpo labi un ilgi. Akumulators ir jāuzlādē tad, kad pamanāt, ka ierīce sāk zaudēt jaudu.

6.2.3 Uzlādes līmeņa uzraudzība (att. 4)

1. Kad akumulatoru bloks tiek uzlādēts parastā veidā, 1., 2., 3. un 4. LED gaismas diode (C) mirgo kā norises joslā. Kad akumulatoru bloks ir pilnīgi uzlādēts, četras LED gaismas diodes

piecas sekundes paliek izgaismotas pastāvīgi un pēc tam ieiet hibernācijas režīmā, kad visas gaismas ir izdzisušas.

- Gaidstāves režīmā akumulatoru bloks ir aprīkots ar pogu, lai pārbaudītu uzlādes līmeni. Vienkārši nospiediet pogu (B), lai nolasītu akumulatoru bloku uzlādes līmeni, ko rāda ar LED indikatoriem (C):

Akumulatora LED displejs	Uzlādes statuss
4 izgaismotas LED gaismas diodes	Atlikusī jauda $\geq 75\%$.
3 izgaismotas LED gaismas diodes	Atlikusī jauda $\geq 50\%$.
2 izgaismotas LED gaismas diodes	Atlikusī jauda $\geq 25\%$. Pēc iespējas ātrāk pārtrauciet darbu un uzlādējiet akumulatoru.
1 izgaismota LED gaismas diode	Atlikusī jauda $\geq 10\%$. Pēc iespējas ātrāk pārtrauciet darbu un uzlādējiet akumulatoru. Ja to nedara, akumulatora kalpošanas laiks tiek ievērojami saīsināts.
1 mirgojoša LED gaismas diode	Kad mirgo 1. LED gaismas diode, tas nozīmē, ka atlikušais uzlādes līmenis akumulatoram ir $\leq 10\%$, bet akumulators nepārtrauc izlādēties. Kad mirgošana kļūst biežāka, pārtrauciet izlādi un nekavējoties sāciet akumulatora uzlādi, pretējā gadījumā tas tiks sabojāts. Pēc iespējas ātrāk uzlādējiet akumulatoru bloku. Ja to nedara, akumulatora kalpošanas laiks tiek ievērojami saīsināts.

- Hibernācijas režīmā nospiediet pogu (B), lai tas sāktu darboties. Pēc 10 minūtēm akumulators no jauna ieiet hibernācijas režīmā.

6.2.4 Akumulatoru lādētāja LED indikatoru (B, att. 7) norādes tabula





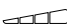
LED displejs	Lādētāja statuss
Zaļa gaisma	Gaidstāves režīms
Mirgo zaļa gaisma	Notiek uzlāde
Sarkana gaisma	Bojāts lādētājs
Mirgo sarkana gaisma	Bojāta akumulatora aizsardzība

6.2.5 Uzlāde pabeigta

- Kad uzlāde ir pabeigta, atvienojiet no barošanas.
- Nospiediet pogu (D, att. 7), lai izbīdītu laukā akumulatoru bloku.

6.3 DISPLEJS (ATT. 3)

Ieslēdziet displeju, vienu reizi nospiežot pogu IESL./IZSL. (A).

Ikona	Apraksts
	<p>Trauksmes brīdinājuma lampiņa. Norāda, ka mašīnai ir problēma, kuru var atrisināt operators. Piemērs: akumulatora pārkaršana vai pārmērīga mašīnas lietošana. Pārtrauciet darbu un ļaujiet mašīnai dažas minūtes atpūsties. Krāsa apzīmē trauksmes tipu:</p> <ul style="list-style-type: none"> • Zaļa: mašīna atrodas nobloķētā stāvoklī • Zila: problēma akumulatora daļā • Sarkana: problēma mašīnas/vadības bloka daļā (iespējama pārkaršana)
	<p>Apkopes indikatora lampiņa. Norāda, ka mašīnai ir problēma, kuru operators nevar atrisināt. Nekavējoties pārtrauciet darbu un pēc iespējas ātrāk sazinieties ar pilnvarotu servisu.</p>
	<p>Zila brīdinājuma lampiņa. Kad mašīna ir pieslēgta pie mobilās ierīces, lampiņa ir pastāvīgi izgaismota. Skatiet nodaļu 7.2 <i>Mobilā lietotne</i>.</p>
	<p>Akumulatora uzlādes indikators. Kamēr mašīna tiek darbināta, indikators ir izgaismots. Krāsa apzīmē uzlādes statusu:</p> <ul style="list-style-type: none"> • Zaļa: uzlādes līmenis ir lielāks par 50% • Dzeltēna: uzlādes līmenis ir 50% - 10% • Sarkana: uzlādes līmenis ir mazāks par 10%
	<p>Gaisa plūsmas ātruma indikators. Trīs ātruma līmeņi + Boost (Plūsmas palielināšana). Kad mašīna ir ieslēgta, ātrums ir iestatīts uz trešo līmeni. Lai mainītu ātrumu, nospiediet pogu IESL./IZSL. (A). Ātrums tiek iestatīts tikai augošā secībā (piem.: 1-2-3-1-2-3 utt.).</p>

7 MAŠĪNAS IZMANTOŠANA

7.1 MAŠĪNAS IEDARBINĀŠANA (ATT. 8)

Pirms mašīnas iedarbināšanas ievietojiet akumulatoru (A) tā korpusā.

Lai iedarbinātu mašīnu:

1. Nospiediet pogu IESL./IZSL. (D). Kad mašīna ir ieslēgta, gaisa plūsmas ātrums ir iestatīts uz trešo līmeni.
2. Stingri satveriet mašīnu ar vienu roku.
3. Darbiniet pārslēga sviru (C).
4. Gaisa plūsmas ātrumu var regulēt, spiežot pogu IESL./IZSL. (D). Ātrums tiek iestatīts tikai augošā secībā (piem.: 1-2-3-1-2-3 utt.).



BRĪDINĀJUMS

Pārkaršanas gadījumā drošības ķēde automātiski atvieno akumulatoru drošības nolūkos. Izņemiet akumulatoru no mašīnas un ļaujiet tam atdzist. Kad akumulators ir atdzisis, to var ievietot atpakaļ un darbu var atsākt.

7.2 MOBILĀ LIETOTNE

7.2.1 Mašīnas pieslēgšana lietotnei

leslēdziet mašīnu. Kad mašīna ir pieslēgta pie mobilās ierīces, ir pastāvīgi izgaismota zilā gaisma. Meklēšanu var aktivizēt, izņemot akumulatoru un ievietojot to no jauna. Sīkāku informāciju skatiet attiecīgās lietotnes instrukcijā (Oleo-Mac Hub - Efcō Hub). Mobilajām ierīcēm lietotne ir bezmaksas un tā nodrošina paplašinātas funkcijas (papildinformāciju par mašīnu, darbībām, detaļām un apkopi). Mašīnas ar iebūvētu bezvadu tehnoloģiju var pieslēgt mobilajām ierīcēm un var iespējot papildu funkcijas.

7.2.2 Lietotnes izmantošana pirmo reizi

1. Lejupielādējiet lietotni mobilajā ierīcē.
2. Reģistrējieties lietotnē.
3. Sekojiet norādījumiem par mašīnas pieslēgšanu un reģistrēšanu.

PIEZĪME

Lietotni Oleo-Mac Hub - Efcō Hub var lejupielādēt visās valstīs. Lai iegūtu sīkāku informāciju, sazinieties ar pilnvarotu servisa centru.

7.3 GAISA PLŪSMAS PALIELINĀŠANAS FUNKCIJA (ATT. 6)

Šī mašīna ir aprīkota ar "Gaisa plūsmas palielināšanas" funkciju, ar kuras palīdzību var palielināt piegādātā gaisa apjomu.

Lai izmantotu gaisa plūsmas palielināšanas funkciju, ievērojiet tālāk sniegtos norādījumus.

1. Pārliecinieties, vai mašīna ir ieslēgta un pienācīgi darbojas.
2. Stingri un droši turiet rokturi, saglabājot stabilu satvērienu.
3. Darbiniet pārslēga sviru (B) un tad ar īkšķi vai rādītājpirkstu nospiediet pogu IESL./IZSL. (A), lai aktivizētu gaisa plūsmas palielināšanu. To var darīt jebkurā gaisa plūsmas ātruma iestatījumā. Kad gaisa plūsmas palielināšana ir aktivizēta, tā ilgst 50 sekundes. Kamēr tiek izmantota gaisa plūsmas palielināšanas funkcija, ir izgaismota ceturtā ātruma iestatījuma brīdinājuma gaisma (C).
4. Lai deaktivizētu gaisa plūsmas palielināšanu un atgrieztos parastā pūtēja režīmā, nospiediet pogu IESL./IZSL. (A) vai uz brīdi atlaidiet pārslēga sviru (B).

PIEZĪME

- Mēs iesakām izmantot gaisa plūsmas palielināšanas funkciju tikai tad, kad ir vajadzīga lielāka pušanas jauda (piemērs: lapas, kas pielīpušas pie zemes). Neizmantojiet gaisa plūsmas palielināšanas funkciju nepārtraukti.
- Gaisa plūsmas palielināšanas funkcijas lietošana ievērojami saīsina akumulatora kalpošanas laiku. Tādēļ mēs iesakām lietot gaisa plūsmas palielināšanu ne pārāk bieži un tam piemērotās situācijās, lai pūtējs darbotos labāk.

7.4 KRUĪZA KONTROLES FUNKCIJA (ATT. 6)

Šī mašīna ir aprīkota ar kruīza kontroles funkciju, ar kuras palīdzību var uzturēt pastāvīgu gaisa plūsmu bez vajadzības visu laiku izmantot kontrolierīces. Šo funkciju var aktivizēt tikai tad, kad mašīnas darbība ir apturēta. Vienkārši nospiediet un turiet pogu (A) un tūlīt pēc tam nospiediet pārslēga sviru (B). Kad sāk mirgot LED gaismas displejā, var atlaist pogas. Kad kruīza kontroles funkcija ir aktivizēta, gaisa plūsma un ātrums paliek nemainīgi un manuālas darbības vairs nav jāveic.

To var ātri deaktivizēt, nospiežot jebkuru no abām pogām (A) vai (B), lai nekavējoties pārtrauktu automātisko ātruma kontroles režīmu. Tādējādi tiek iegūts lielāks elastīgums un precīza kontrole pār mašīnas darbību, ātri izpildot visus vajadzīgos uzdevumus.

7.5 PŪTĒJA CAURULES PLAKANAIS UZGALIS (“PĪLES KNĀBIS”)

Plakanais uzgalis (7, att. 1), ko sauc arī par “pīles knābi”, ir speciāli konstruēts ar uzlabotu iekšējo formu, lai palielinātu no pūtēja caurules izplūstošā gaisa ātrumu. Līdz ar gaisa plūsmas paātrināšanu var viegli un precīzi pārvietot mitras lapas, vieglus grūžus un citus netīrumus no darba zonas.

7.6 MAŠĪNAS DARBĪBAS APTURĒŠANA (ATT. 8)

Nospiediet un turiet pogu IESL./IZSL. (D) 10 sekundes: mašīna nokļūst bloķēšanas stāvoklī un trauksmes brīdinājuma gaisma displejā izgaismojas zaļā krāsā. Kad mašīna ir nobloķēta, nospiediet un turiet pārslēga sviru (C) 5 sekundes.

BRĪDINĀJUMS

Jūsu un citu drošības dēļ:

1. Neizmantojiet mašīnu, pirms neesat uzmanīgi izlasījis instrukcijas. Iepazīstieties ar vadības ierīcēm un pareizu mašīnas lietošanu. Iemācieties, kā ātri to apturēt.
2. Atlikušais risks – lai arī tiek izpildītas visas drošības prasības, joprojām var saglabāties papildu risks:
 - izmestas daļiņas, kas var savainot acis.
3. Atcerieties, ka operators jeb lietotājs ir atbildīgs par nelaimes gadījumiem un neparedzētiem notikumiem, kas var notikt ar citiem cilvēkiem vai viņu īpašumu.
4. Strādājot valkājiet atbilstošu apģērbu. Tirdzniecības pārstāvis var sniegt jums informāciju par atbilstošāko nelaimes gadījumu profilakses materiālu, lai nodrošinātu drošību darba vietā.
5. Strādājiet tikai dienasgaismā vai labā mākslīgā apgaismojumā.
6. Rūpīgi izpētiet visu darba zonu un aizvāciet visu, ko mašīna varētu aizsviest (zarus, vadus, slēptus kabeļus, akmeņus u.c.).
7. Apturiet mašīnu un izņemiet akumulatoru no korpusa:
 - ja mašīna sāk netipiski vibrēt; šādā gadījumā nekavējoties meklējiet vibrācijas cēloni un veiciet nepieciešamās pārbaudes pilnvarotā servisa centrā;
 - katru reizi, kad mašīna tiek atstāta bez uzraudzības;
 - pirms mašīnas pārbaudes, tīrīšanas vai apkopes veikšanas;
 - pēc sitiena pa svešķermeni. Pirms turpmākas mašīnas lietošanas pārbaudiet, vai tai nav bojājumu un, ja nepieciešams, salabojiet to;
 - kad mašīna netiek lietota.
8. Lai nepieļautu aizdegšanās risku, neatstājiet mašīnu uz lapām vai sausas zāles, kad mašīna ir pārkarusi.

BĪSTAMĪBAS PAZIŅOJUMS

Vienmēr atcerieties, ka nepareizi izmantoti elektroinstrumenti var traucēt citiem cilvēkiem. Lai cienītu apkārtējos un vidi:

- nelietojiet mašīnu tādās vietās un laikā, kur un kad tas var būt traucējoši;
- stingri ievērojiet vietējos noteikumus attiecībā uz materiālu atlikumu iznīcināšanu;
- stingri ievērojiet vietējos noteikumus attiecībā uz bojātu detaļu vai kāda cita elementa ar spēcīgu ietekmi uz vidi iznīcināšanu.

BRĪDINĀJUMS

Ilgtermiņa vibrācijas iedarbība var radīt savainojumus un nervu-asinsvadu traucējumus (zināmi arī kā "Reino sindroms"), īpaši cilvēkiem, kuri cieš no asinsrites traucējumiem. Simptomi var ietekmēt rokas, plaukstu locītavas un pirkstus, un izpausties kā sajūtu zudums, nejutīgums, nieze, sāpes, krāsas maiņa vai strukturālas ādas izmaiņas. Šo ietekmi var pastiprināt zema apkārtējā temperatūra un/vai pārmērīgi cieša rokturu satveršana. Ja sākas šādi simptomi, ierobežojiet mašīnas izmantošanas laiku un vērsieties pie ārsta.

LV

8.1 DARBĪBAS REŽĪMI

Akumulatoram ir aizsargierīce, kas nepieļauj tā pilnīgu izlādēšanos.

Ja uzlādējamais akumulators ir izlādējies, mašīna automātiski izslēdzas. Šādā gadījumā akumulators ir pienācīgi jāuzlādē.

8.2 DARBA METODES

- Pirms pūtēja izmantošanas pārbaudiet tā stāvokli, it īpaši gaisa iepļūdi.
- Ja ir daudz putekļu, viegli izsmidziniet darba zonā ūdeni ar šļūteni vai smidzinātāju, ja ir pieejams ūdens.
- Pievērsiet uzmanību bērniem, dzīvniekiem, atvērtām automašīnām vai logiem, un pūtiēt gružus drošā veidā.
- Pēc pūtēja lietošanas iztīriet to un izmetiet gružus atkritumu tvertnē.
- Izmantojiet visu sprauslas pagarinājumu, lai gaisa plūsma būtu tuvu zemei.

BRĪDINĀJUMS

Strādājot ar pūtēju, lietojiet vajadzīgos individuālos aizsarglīdzekļus (IAL):

1. **Acu aizsargmasku.**
2. **Ausu aizsarglīdzekļus.**
3. **Dzirdes aizsarglīdzekļus.**
4. **Sejas aizsargmasku putekļainā vidē.**

BRĪDINĀJUMS

Strādājot stūros, pūtiēt gaisu no stūra uz iekšpusi un no iekšpuses uz darba zonas centru.

8.3 PĒC DARBA

Kad darbs ir pabeigts, apturiet dzinēju, kā norādīts nodaļā 7.6 *MAŠĪNAS DARBĪBAS APTURĒŠANA (att. 8)*.

BRĪDINĀJUMS

Pirms mašīnas novietošanas glabāšanai jebkurā vietā, ļaujiet tai atdzist.

Lai samazinātu aizdegšanās risku, notīriet no mašīnas visas zaru atliekas vai lapas; neatstājiet telpā tvertnes ar materiālu atlikumiem.

LV

Pēc katra darba posma ir noderīgi izjaukt pūtēja šļūteni, pēc tam iztīrīt grūzus un netīrumus no pūtēja šļūtenes un drošības aizsarga spraugām.

9 APKOPE

BRĪDINĀJUMS

- Veicot apkopes darbus, obligāti uzvelciet aizsargcimdus.
- Neveiciet apkopi, kad motors vai akumulators ir karsts. Izslēdziet mašīnu un ļaujiet tai atdzist. Veiciet apkopi, kad mašīna ir izslēgta un akumulators ir izņemts.
- Drošības ierīču apkopju neveikšana vai nepareiza apkope, noņemšana vai pārveidošana un/vai neoriģinālo rezerves daļu izmantošana var izraisīt nopietnas vai letālas traumas operatoram vai trešajām personām.

BRĪDINĀJUMS

Izlasiet arī akumulatora un akumulatora lādētāja lietošanas un apkopes rokasgrāmatu!

9.1 KĀRTĒJĀ APKOPE

BRĪDINĀJUMS

Pirms jebkuru mašīnas apkopes darbu veikšanas obligāti izņemiet akumulatoru. Sazinieties ar pilnvarotu servisa centru, lai novērstu jebkurus mašīnas bojājumus.

BRĪDINĀJUMS

Jūsu un citu drošības dēļ:

- Pēc katras lietošanas reizes izņemiet akumulatoru no tā korpusa un pārbaudiet, vai nav bojājumu.
- Pienācīgas apkopes veikšana ir svarīga, lai visu laiku saglabātu mašīnas sākotnējo labo darba kārtību un drošību.
- Uzgrīzņiem un skrūvēm jābūt pievilktiem, lai mašīna vienmēr būtu labā darba stāvoklī.
- Nekādā gadījumā neizmantojiet mašīnu ar nolietotām vai bojātām detaļām. Bojātas detaļas obligāti jānomaina un tās nekādā gadījumā nedrīkst labot.
- Izmantojiet tikai oriģinālas rezerves daļas. Detaļas, kurām nav tāda pati kvalitāte, var sabojāt mašīnu un pasliktināt drošību.

BRĪDINĀJUMS

Kad tiek veikta apkope, izņemiet akumulatoru no korpusa.

Pirms katras lietošanas reizes pārbaudiet instrumentu, lai novērtētu, vai nav nolietotu vai bojātu sastāvdaļu. Nelietojiet mašīnu, ja konstatējat saplīsušas vai pārāk nolietotas detaļas.

9.1.1 Dzinēja dzesēšana

Lai motors nepārkarstu un nesabojātos, dzesējošā gaisa ieplūdes režģiem vienmēr jābūt tīriem un tajos nedrīkst atrasties lapas un gruži.

9.1.2 Akumulatora apkope un glabāšana

BRĪDINĀJUMS

Izlasiet arī akumulatora un akumulatora lādētāja lietošanas un apkopes rokasgrāmatu!

- Glabājiet akumulatoru tā, lai tam nevarētu piekļūt bērni, tumšā un sausā vietā, 0-23°C temperatūrā, vietā, kur nav putekļu un korozijas. Nedrīkst glabāt tiešā saules gaismā.
- Glabājiet un pārvadājiet akumulatoru bloku tā oriģinālajā iepakojumā.
- Neglabājiet akumulatorus, kas pašlaik netiek lietoti, saspraužu, monētu, atslēgu, naglu, skrūvju vai citu metāla priekšmetu tuvumā, jo var rasties īssavienojums starp kontaktiem. Neveidojiet akumulatoru bloka īsslēgumu.
- Glabājiet akumulatoru blokus organizētā veidā. Neglabājiet tos citu uz cita kastē vai atvilktnē, kur tiem var rasties īsslēgums savā starpā vai ar citiem metāla priekšmetiem. Akumulatoru bloka kontaktu īssavienojums var izraisīt aizdegšanos vai ugunsgrēku.
- Uzturiet akumulatoru bloka ventilācijas atveri tīru, bez putekļiem un netīrumiem. Tīriet akumulatoru bloku ar sausu, mīkstu drānu. Ja netīrumi ir ieēdušies, izmantojiet mazliet samitrinātu drānu.
- Regulāri pārbaudiet akumulatoru bloku. Redzamu bojājumu, nolietojuma pazīmju vai citu problēmu gadījumā pārtrauciet akumulatoru bloka lietošanu un sazinieties ar pilnvarotu servisa centru.
- Neatstājiet akumulatoru bloku nelietotu akumulatoru lādētājā ilgu laiku. Ievietojiet akumulatoru bloku oriģinālajā iepakojumā vai novietojiet citā sausā vietā.
- Ja akumulatoru bloks ilgu laiku netiek lietots, uzlādējiet to līdz galam, novietojot glabāšanā un pēc tam ik pēc 15 līdz 30 dienām, lai nepieļautu darbības pasliktināšanos un bojājumus.
- Pārmērīgas uzlādes un pārkaršanas gadījumā akumulators drošības nolūkos tiek automātiski atvienots no aizsardzības ķēdes. Atvienojiet akumulatoru lādētāju no strāvas kontaktligzdas un izņemiet akumulatoru. Ļaujiet akumulatoram pilnīgi atdzist. Kad akumulators ir atdzisis, var atsākt uzlādi.

9.1.3 Glabāšana

Katra darba posma beigās rūpīgi notīriet no mašīnas putekļus un gružus, salabojiet vai nomainiet bojātās detaļas.

Mašīna ir jāglabā sausā vietā, kur to neapdraud slikti laikapstākļi un kur tai nevar piekļūt bērni.

9.1.4 Apkopes tabula

Tālāk ir norādīts to apkopes darbību saraksts, kuras jāveic mašīnai. Lielākā daļa darbību ir aprakstītas sadaļā 9.1 **KĀRTĒJĀ APKOPE**. Lietotājam ir jāveic tikai šajā ekspluatācijas rokasgrāmatā aprakstītā apkope un serviss. Jebkuras apkopes darbības, kas nav konkrēti norādītas šajā rokasgrāmatā, ir jāveic pilnvarotā servisa centrā.

LV

Apkope	Ikdienas apkope	Ikmēneša apkope
Notīriet mašīnas ārpusi ar tīru, sausu drānu. Nekādā gadījumā nelietojiet ūdeni.	X	
Uzturiet rokturus sausus un tīrus; uz tiem nedrīkst atrasties eļļa un smērvielas.	X	
Pārliedzieties, vai pārslēga svira darbojas pareizi un nav bojāta.	X	
Pārbaudiet, vai mašīnas ārējās detaļas nav saplēstas vai bojātas.	X	
Pārbaudiet, vai ir pievilkti uzgriežņi un skrūves.	X	
Pārbaudiet, vai nav bojāts akumulators.	X	
Pārbaudiet akumulatora uzlādes statusu.	X	
Pārbaudiet, vai akumulatora lādētājs nav bojāts un darbojas.	X	
Pārbaudiet savienojumus starp akumulatoru un mašīnu un pārbaudiet arī savienojumu starp akumulatoru un lādētāju.		X

9.2 LIELA APKOPE

Ieteicams veikt vispārēju pārbaudi sezonas beigās, ja mašīnu lieto bieži, un reizi divos gados parastas lietošanas apstākļos; pārbaude jāveic apmācītam tehniķim no servisa tīkla.

Atrodiet sev tuvāko pilnvaroto servisa centru vietnē: <https://www.myemak.com/int/filiali-e-distributori/distributori>.

BRĪDINĀJUMS

- **Jebkuras apkopes darbības, kas nav konkrēti norādītas šajā rokasgrāmatā, ir jāveic pilnvarotā servisa centrā. Lai mašīna turpinātu darboties pareizi, izmantojiet tikai ORIGINĀLAS REZERVES DAĻAS.**
- **Jebkuru neatļautu izmaiņu veikšanas un/vai neoriginālu rezerves daļu izmantošanas gadījumā operators vai citi cilvēki var gūt smagas vai pat nāvējošas traumas, kā arī šādā gadījumā garantija nekavējoties zaudē spēku.**

10 TRANSPORTĒŠANA

BRĪDINĀJUMS

Pārvadājot mašīnu ar transportlīdzekli, pārliedzieties, ka tā ir stingri un droši nostiprināta ar siksnām vai jostām. Ierīce ir jāpārvadā horizontālā stāvoklī, ievērojot arī atbilstību piemērojamiem pārvadāšanas noteikumiem, kas attiecas uz šādām ierīcēm.

Drošs darbs ar elektrisko pūtēju ar akumulatoru

Katru reizi, kad mašīna ir jāpārvieto vai jāpārvadā, rīkojieties šādi:

- izslēdziet mašīnu, nogaidiet, līdz tā tiek apturēta un izņemiet akumulatoru no korpusa;
- turiet mašīnu tikai aiz roktura.

Pārvadājot mašīnu ar transportlīdzekli, tā ir jānovieto tādā veidā, lai neradītu nevienam bīstamību un būtu stingri nostiprināta.

LV

11 GLABĀŠANA



BRĪDINĀJUMS

Izlasiet arī akumulatora un akumulatora lādētāja lietošanas un apkopes rokasgrāmatu!

Ja mašīna ir jāglabā ilgu laika periodu:

- Izņemiet akumulatoru (izlasiet akumulatora lietošanas rokasgrāmatu, kurā sniegta informācija par pareizu akumulatora uzglabāšanu).
- veiciet visas šajā rokasgrāmatā aprakstītās apkopes darbības.
- Pilnībā notīriet mašīnu un ieeļļojiet metāla daļas.
- Darbiniet mašīnu tukšgaitā, lai pilnībā iztukšotu arī padeves cauruli un eļļas sūkni.
- Uzglabājiet mašīnu sausā vietā, vēlams ne tiešā saskarē ar zemi un drošā attālumā no karstuma avotiem.
- Uzglabājiet mašīnu bērniem nepieejamā vietā.
- Darbības, kas jāveic, lai mašīnas lietošanu atsāktu pēc tās ziemas uzglabāšanas, ir tādas pašas kā iedarbināšanai, to lietojot katru dienu (skatiet 7.1 *MAŠĪNAS IEDARBINĀŠANA (att. 8)* nodaļu).

12 VIDES AIZSARDZĪBA

Lietojot mašīnu, vides aizsardzībai ir jābūt būtiskai prioritātei, lai nodrošinātu sociālo kohēziju un aizsargātu apkārtējo vidi, kurā mēs dzīvojam.

- Mēģiniet neradīt traucējumus apkārtējai videi.
- Stingri ievērojiet vietējos noteikumus attiecībā uz iepakojuma, eļļu, benzīnu, baterijām, filtriem, nolietotām detaļām vai jebkuriem elementiem, kas atstāj ietekmi uz apkārtējo vidi. Šos atkritumus nedrīkst iznīcināt kā parastos atkritumus, tie ir jāšķiro un jānogādā noteiktos atkritumu likvidēšanas centros, kur materiāls tiks pārstrādāts.

12.1 IZJAUKŠANA UN IZMEŠANA

Mašīnas ekspluatācijas laika beigās neutilizējiet to apkārtējā vidē; tā vietā nogādājiet to atkritumu utilizācijas centrā.

Lielākā daļa materiālu, kas izmantoti mašīnas ražošanā, ir pārstrādājami; visus metālus (tēraudu, alumīniju, misiņu) var nogādāt parastā pārstrādes vietā. Lai saņemtu informāciju, sazinieties ar

vietējo atkritumu pārstrādes dienestu. Atkritumi ir jāiznīcina, ievērojot vides aizsardzības noteikumus, nepiesārņojot augsni, gaisu un ūdeni.

Visos gadījumos ir jāievēro vietējie likumi.

Kad mašīna tiek nodota metāllūžņos, kopā ar šo rokasgrāmatu ir jāiznīcina arī uzlīme ar CE marķējumu.

LV

13 TRAUCĒJUMMEKLĒŠANA

BRĪDINĀJUMS

- **Vienmēr izslēdziet mašīnu un atvienojiet akumulatoru, pirms veicat visus turpmāk tabulā ieteiktos koriģējošos testus, izņemot gadījumus, kad ir nepārprotami noteikts, ka nepieciešams, lai mašīna darbotos.**
- **Kad ir pārbaudīti visi iespējamie cēloņi un problēma nav novērsta, sazinieties ar pilnvarotu servisa centru. Ja rodas tāda problēma, kas nav norādīta šajā tabulā, sazinieties ar pilnvarotu servisa centru.**

BRĪDINĀJUMS

Nemēģiniet veikt remontu, ja jums nav vajadzīgo instrumentu un tehnisku zināšanu. Ja remonts ir veikts nepareizi, garantija automātiski tiek anulēta un ražotājs tiek atbrīvots no jebkuras atbildības.

PROBLĒMA	IESPĒJAMIE CĒLOŅI	RISINĀJUMS
Kad tiek darbināts pārslēgts, motors neieslēdzas	Nav akumulatora vai tas ir ievietots nepareizi	Pārlicinieties, vai akumulators ir pareizi ievietots
	Akumulators ir izlādējies	Pārbaudiet uzlādes statusu un uzlādējiet akumulatoru
Darba laikā motors pārtrauc darboties	Nav akumulatora vai tas ir ievietots nepareizi	Pārlicinieties, vai akumulators ir pareizi ievietots
	Akumulators ir izlādējies	Pārbaudiet uzlādes statusu un uzlādējiet akumulatoru
Samazināts akumulatora izmantošanas laiks	Smagi lietošanas apstākļi ar lielāku strāvas absorbciju	Optimizējiet izmantošanu
Akumulatoru lādētājs neuzlādē akumulatoru (izgaismota sarkana LED gaismas diode)	Netīri kontakti	Notīriet kontaktus
Akumulatoru lādētājs neuzlādē akumulatoru (nav izgaismota neviena LED gaismas diode)	Akumulatoru lādētājam nav sprieguma	Pārbaudiet, vai spraudnis ir iesprausts un, vai kontakrozetē ir spriegums
	Bojāts akumulatoru lādētājs	Nomainiet pret oriģinālu rezerves daļu
Mašīna netipiski vibrē	Sapļisis vai bojāts rotors	Sazinieties ar pilnvarotu servisa centru

14 ATBILSTĪBAS DEKLARĀCIJA

Apakšā parakstīties,

**EMAK spa via Fermi, 4 - 42011 Bagnolo in Piano (RE)
ITĀLIJA**

uz savu atbildību apliecina, ka mašīna:

1. Kategorija:

AR AKUMULATORU DARBINĀMS PŪTĒJS

2. Zīmols: /tips:

Oleo-Mac BVi 570

3. sērijas numura identifikācija:

Efco SAi 570

C04 XXX 0001 - C04 XXX 9999 (OM BVi 570)

C05 XXX 0001 - C05 XXX 9999 (EF SAi 570)

atbilst direktīvas/regulas noteikumiem
un turpmākiem grozījumiem vai
papildinājumiem:

**2006/42/EK - 2014/30/ES - 2000/14/EK - 2011/65/EK -
2014/53/ES**

atbilst šādu harmonizētu standartu
noteikumiem:

**EN 60335-1:2012 – EN ISO 12100, ņemot vērā harmonizētā
standarta noteikumus EN 50636-2-100:2015 –
EN 55014-1:2017 – EN 55014-2:2015 - EN 62233:2008 –
ETSI EN 301 489-1 V2.2.3 - 2019 –
ETSI EN 301 489-17 V3.2.4 - 2020 –
ETSI EN 300 328 V2.2.2 - 2019**

levērotās atbilstības novērtēšanas
procedūras:

V pielikums

Izmēritais akustiskās jaudas līmenis:

97 dB (A)

Garantētais akustiskās jaudas līmenis:

99 dB (A)

Ražots:

Bagnolo in Piano (RE) Itālija – via Fermi, 4

Datums:

10/03/2024

Tehniskie dokumenti aizpildīti:

Administratīvā daļa. tehniskā nodaļa

Luidži Bartoli (Luigi Bartoli) – iestādes vadītājs

15 GARANTIJAS SERTIFIKĀTS

Šī mašina ir konstruēta un ražota, izmantojot vismodernākās tehnoloģijas. Uzņēmums garantē savu izstrādājumu lietošanu 24 mēnešus no iegādes dienas, ja tos izmanto mājāsaimniecībā un darbiem, kurus veic brīvā laikā. Ja izstrādājums tiek izmantots profesionālai lietošanai, garantija tiek ierobežota līdz 12 mēnešiem.

LV

Ierobežota garantija

1. Garantijas periods sākas iegādes dienā. Ražotājs, kas darbojas caur pārdošanas un tehniskās palīdzības tīklu, bez maksas nomaina jebkuras detaļas, kurām ir pierādīti materiālu, apstrādes vai ražošanas bojājumi. Garantija neietekmē pircēja tiesības, kas noteiktas tiesību aktos, kas reglamentē mašīnas defektu radītās sekas.
2. Tehniskie darbinieki uzņemas visu nepieciešamo labojumu veikšanu īsākajā iespējamā laikā, kas ir savienojams ar organizatoriskām vajadzībām.
3. **Lai ierosinātu jebkādu prasību saskaņā ar garantiju, šis garantijas sertifikāts, kas ir pilnīgi aizpildīts, ar tirdzniecības pārstāvja zīmogu un kopā ar rēķinu vai čeku, kur norādīts pirkuma datums, ir jāuzrāda darbiniekiem, kuri ir pilnvaroti apstiprināt darbu.**
4. Garantija zaudē spēku, ja:
 - ir acīmredzams, ka izstrādājumam nav pareizi veikta apkope,
 - mašina ir izmantota nepareiziem nolūkiem vai ir jebkādā veidā pārveidota,
 - ir lietotas nepiemērotas smērvielas un degviela,
 - ir pierīkotas neoriģinālas rezerves daļas vai piederumi,
 - darbu ar izstrādājumu ir veikušas nepilnvarotas personas.
5. Ražotāja garantija neietver paligmateriālus vai detaļas, kas ir pakļautas normālam nolietojumam darba laikā.
6. Garantija neattiecas uz mašīnas atjaunināšanas vai uzlabošanas darbu.
7. Garantija neietver nekādu sagatavošanas vai apkopes darbu, kas nepieciešams garantijas periodā.
8. Par bojājumiem, kas radušies transportēšanas laikā, nekavējoties jāziņo pārvadātājam; ja tā nerīkojas, garantija zaudē spēku.
9. Uz mūsu mašīnām uzstādītajiem citu ražotāju motoriem (Briggs & Stratton, Tecumseh, Kawasaki, Honda u.c.) attiecas motora ražotāja garantija.
10. Garantija neattiecas uz traumām vai bojājumiem, kas tiešā vai netiešā veidā nodarīti personām vai priekšmetiem mašīnas defektu dēļ, vai radušies mašīnas ilgstošas neizmantošanas rezultātā minēto defektu dēļ.

MODELIS

SĒRIJAS NR.

PIRCEĀJS

Nesūtīt! Pievienot tikai pieprasījumiem pēc tehniskās garantijas.

DATUMS

PĀRDEVĒJS



1 SISSEJUHATUS.....	37
1.1 KUIDAS KASUTUSJUHENDIT LUGEDA	37
2 MASINA TUNDMINE	38
2.1 MASINA KIRJELDUS JA KASUTUSALA	38
2.1.1 ETTENÄHTUD KASUTUSVIIS.....	38
2.1.2 VÄÄRKASUTAMINE	38
2.2 ÜLDISED OHUTUSEESKIRJAD	39
2.3 MASINA OSAD (Joon. 1).....	40
2.4 IDENTIFITSEERIMISSILT (Joon. 2).....	40
2.4.1 KASUTAJATEAVE	40
2.5 OHUSÜMBOLID JA HOIATUSED (Joon. 2).....	41
2.6 TEHNILISED ANDMED	41
3 ÜLDISED MASINATE OHUTUST PUUDUTAVAD HOIATUSED	42
4 KASUTUSEESKIRJAD	45
4.1 TÄIENDAVAD OHUTUSEESKIRJAD	46
4.2 JUHISED AKUDE KASUTAMISEKS	47
5 KOKKUPANEK.....	48
5.1 PUHURI VOOLIKU KOKKUPANEK KARABIINHAAGIGA (Joon. 9)	48
5.2 PUHURITORU LAMEDA OTSATÜKI („PARDINOKA“) KOKKUPANEK	48
6 TÖÖKS ETTEVALMISTAMINE	48
6.1 MASINA KONTROLLIMINE	48
6.2 AKU LAADIMINE	49
6.2.1 ÕIGE KASUTAMINE	49
6.2.2 KUIDAS LAADIDA (Joon. 7)	50
6.2.3 LAETUSE TASEME JÄLGIMINE (Joon. 4).....	50
6.2.4 AKULAADIJA LED-INDIKAATORITE TÄHENDUS (B, Joon. 7)	51
6.2.5 LAADIMISE LÕPETAMINE	51
6.3 NÄIDIK (Joon. 3)	51
7 MASINA KASUTAMINE	52
7.1 MASINA KÄIVITAMINE (Joon. 8).....	52
7.2 MOBILIRAKENDUS	52
7.2.1 MASINA ÜHENDAMINE RAKENDUSEGA	52
7.2.2 RAKENDUSE ESMAKORDNE KASUTAMINE	52
7.3 VÕIMENDUSFUNKTSIOON (Joon. 6)	52
7.4 KIIRUSHOIDIKU FUNKTSIOON (Joon. 6).....	53
7.5 PUHURITORU LAME OTSATÜKK („PARDINOKK“)	53
7.6 MASINA SEISKAMINE (Joon. 8)	53
8 TÖÖREŽIIMID JA TÖÖVÕTTED	54
8.1 TÖÖREŽIIMID	55
8.2 TÖÖMEETODID	55
8.3 PÄRAST TÖÖ LÕPETAMIST	55
9 HOOLDUS	56
9.1 KORRALINE HOOLDUS	56
9.1.1 MOOTORI JAHUTAMINE.....	57
9.1.2 AKU HOOLDUS JA HOIUNDAMINE	57
9.1.3 HOIUNDAMINE	57
9.1.4 HOOLDUSTABEL.....	57
9.2 PÕHILISED HOOLDUSTÖÖD.....	58
10 TRANSPORTIMINE	58
11 HOIUNDAMINE	59

12 KESKKONNAKAITSE	59
12.1 LAMMUTAMINE JA KÖRVALDAMINE	59
13 VEAOTSING.....	60
14 VASTAVUSDEKLARATSIOON	61
15 GARANTIITUNNISTUS.....	62

1 SISSEJUHATUS

Täname Teid Emaki toote valimise eest.

Meie edasimüüjate võrgustik ja volitatud töökojad on ükskõik millise võimaliku probleemi tekkimisel täielikult Teie käsutuses.

HOIATUS

Masina õigeks kasutamiseks ja õnnetuste ärahoidmiseks tuleb käesolev juhend enne töö alustamist tähelepanelikult läbi lugeda.

HOIATUS

Käesolev kasutusjuhend peab masina kogu eluea jooksul masina juures olema.

Juhend kirjeldab mitmesuguste seadme osade talitlust ning selles on toodud juhised seadme kontrollimise ja hooldamise kohta.

HOIATUS

Lugege ka aku ja akulaadija kasutus- ja hooldusjuhendeid.

MÄRKUS

Kasutusjuhendis toodud kirjeldused ja joonised pole siduvad. Tootja jätab endale õiguse teha vajaduse korral muudatusi kasutusjuhendit muutmata.

Joonised on ainult illustratiivsetel eesmärkidel. Tegelikud komponendid võivad kujutatutest erineda. Kahtluste korral pöörduge volitatud teeninduskeskusesse.

1.1 KUIDAS KASUTUSJUHENDIT LUGEDA

Kasutusjuhend on jagatud peatükkideks ja jaotisteks. Iga jaotis on vastava peatüki alajaotis. Viited peatükkidele või jaotistele on näidatud sõnaga „peatükk“ või „jaotis“, millele järgneb vastav number. Näide: „peatükk 2“.

Lisaks kasutusjuhistele sisaldab kasutusjuhend jaotisi, mis nõuavad erilist tähelepanu. Need jaotised on tähistatud järgmiste sümbolitega:

HOIATUS

Näitab õnnetuse, kehavigastuse (isegi fataalse) või vara tõsise kahjustamise ohtu.

ETTEVAATUST!

Näitab masina või selle osade kahjustamise ohtu.

MÄRKUS

Annab lisateavet eelnevas ohuteates toodud juhistele.

Käesolevas kasutusjuhendis olevad joonised on nummerdatud: 1, 2, 3 jne. Joonistel näidatud komponendid on tähistatud tähtede või numbritega sõltuvalt asjaoludest. Viide komponendile

C joonisel 2 on näidatud sõnastusega „Vt C, joon. 2“ või lihtsalt „(C, joon. 2)“. Viide komponendile 2 joonisel 1 on näidatud sõnastusega „Vt 2, joon. 1“ või lihtsalt „(2, joon. 1)“.

2 MASINA TUNDMINE

2.1 MASINA KIRJELDUS JA KASUTUSALA

Käesolev masin on aiatööriist. See on akutoitel töötava elektrimootoriga kantav puhur, mis pole ette nähtud professionaalseks kasutamiseks.

2.1.1 Ettenähtud kasutusviis

Puhurit võib kasutada:

- lehtede eemaldamine ja kokkukogumine. Rämpsu või lõigatud muru eemaldamine teedelt, jalgradadelt, parkidest, parkimiskohtadest, varjualustest, spordiväljakutel jne;
- lõigatud muru eemaldamine;
- kokkukleepunud muru eemaldamine või purustamine;
- parkimiskohtade puhastamine;
- põllumajandushoonete ja ehituskonstruktsioonide puhastamine;
- amfiteatrite ja lõbustusparkide puhastamine;
- kerge või pehme lume eemaldamine;
- kõnniteede ja õuealade kuivatamine;
- rämpsu eemaldamine nurkadest, ristmikualadelt, kõnniteeplaatide vahelt jne.

2.1.2 Väärkasutamine



HOIATUS

Igasugune muu kasutamine, mis erineb eespool kirjeldatust, võib olla ohtlik ja vigastada inimesi ja/või kahjustada vara.

Puhurit **EI** tohi kasutada puhastustöödel, kus tuleb eemaldada:

- suured kogused kruusa või kruusatolmu;
- ehitusprahti;
- kipsipulbrit;
- tsementi või betoonitolmu;
- aiamaa kuivatamine.
- Ärge kasutage puhurit väetiste, kemikaalide, kütuse või muude mürgiste ainete laiali laotamiseks või pihustamiseks, kui puhur pole selleks ette nähtud; kui puhurit võib selleks kasutada, siis tohib seda teha ainult vastavates kohtades.
- Kui puhutav materjal on kaubanduslikult kättesaadav materjal, siis lugege selle ohutuskaarti või konsulteerige sellise materjali tootjaga.

HOIATUS

Räni on liiva, kvartsi, telliskivide, savi, graniidi, kivide ja paljude muude materjalide (sh betooni ja müüritisega seotud tooted) põhiliseks koostisosaks. Õhku sattunud kristallilise räni korduv ja/või tugev sissehingamine võib põhjustada tõsiseid või fataalseid hingamisteede haigusi, k. a silikoos. Selliste materjalide olemasolul rakendage alati hingamisteede kaitsega seotud ettevaatusabinõusid.

HOIATUS

Asbestitolmu sissehingamine on ohtlik ja võib põhjustada fataalseid kahjustusi, hingamisteede haigusi või vähkkasvajaid. Asbesti sisaldavate toodete kasutamine ja hävitamine on seadusandlusega rangelt reguleeritud. Ärge puhuge ega paisake muul viisil õhku asbesti või asbesti sisaldavaid tooteid (nt asbestist isoleerivaid katteid). Kui on tekkinud kahtlus, et võite õhku paisata asbesti sisaldavaid materjale, pöörduge kohe oma tööandja või tervishoiuameti kohaliku esindaja poole.

Masina väärkasutamine muudab selle garantii kehtetuks ja vabastab tootja vastutusest, jättes kasutaja kanda kulud, mis on põhjustatud kasutajale ja teistele inimestele tekitatud vigastustest või kahjude poolt.

2.2 ÜLDISED OHUTUSEESKIRJAD

- Töötage ainult piisava nähtavuse ja valgustatuse juures, mis tagaks selge vaate.
- Enne masina maha panekut lülitage mootor välja.
- Olge eriti ettevaatlik ja tähelepanelik kuulmiskaitseid kandes, kuna need võivad piirata teie võimet kuulda ohule viitavaid helisid (hüüdeid, signaale, hoiatusi jne).
- Olge äärmiselt ettevaatlik kallakutel või ebatasasel maastikul töötamisel.
- Hoidke käepidemed alati puhaste ja kuivadena.
- **Ärge kasutage puhurit, kui seisate redelil, tugialusel või laual.**
- **Kunagi ärge püüdke puhuda kuumi või põlevaid aineid/materjale või kergsüttivaid vedelikke.**
- Masina kasutamisel ärge liikuge tagurpidi.
- Kasutage puhurit ainult mõistlikul ajal, st ärge töötage vara hommikul või hilistel õhtutundidel, sest nii võite häirida teisi inimesi. Järgige kõiki kohaliku omavalitsuse määrusi, mis kehtestavad müra piiranguid teatud kellaaegadel.
- Kontrollige tuule suunda ja tugevust. Kunagi ärge suunake düüsi ega puhuge rämpsuga inimeste, lemmikloomade, autode või majade poole.
- Ärge puhuge rämpsuga avatud uste või akende poole.
- Masina kasutamisel võtke arvesse mööduvaid inimesi ja läheduses asuvaid kinnistuid.
- Ärge jätke töötavat masinat järelevalveta.
- Jälgige, mida puhute ja kuhu.
- Harjutage rohujäätmete või papptopside ära puhumist tolmu üles tõstmata.
- Enne puhuri kasutamise alustamist niisutage tolmuasid.

- Kunagi ärge kasutage puhurit äärmiselt tolmuste materjalide ära puhumiseks.
- Ärge suunake õhujuga inimeste või loomade poole. Puhur võib väikesi objekte õhku paisata väga suure kiirusega. Peatag masin koheselt, kui keegi läheneb.

2.3 MASINA OSAD (JOON. 1)

- | | |
|----------------|---|
| 1. Jõuallikas | 5. Puhuritoru |
| 2. Käepide | 6. Rihmarõngad |
| 3. Näidik | 7. Puhuritoru lame otsatükk („pardinokk“) |
| 4. Lülitushoob | 8. Aku |

2.4 IDENTIFITSEERIMISSILT (JOON. 2)

1. Toiteallika pinge
2. Alalisvooluseade
3. Masina tüüp: **AKUTOITEGA PUHUR**
4. Tootja nimi ja aadress
5. CE vastavusmärgis
6. Müravõimsustase
7. Vt jaotist 2.4.1 *Kasutajateave*.

2.4.1 Kasutajateave



Toode vastab direktiividele 2011/65/EÜ ja 2012/19/EÜ ohtlike ainete vähendamise kohta elektri- ja elektroonikaseadmetes ning selliste seadmetega seotud jäätmete kõrvaldamise kohta.

Kui seadmel on selline sümbol, tähendab see, et seade **tuleb** tööea lõppedes muudest jäätmetest eraldi jäätmena kokku koguda.

Kui varustus pole enam kasutuskõlbulik, tuleb see vastavalt viia kasutaja poolt elektriliste ja elektrooniliste jäätmete erisorteerimisega kogumiskeskusesse või **uue sarnast tüüpi toote ostmisel tagastada müüjale üks-ühele põhimõttel (tagastuskeem)**.

Õige sorteeritud kogumine tagab, et kasutusest mahavõetud seadmed saab hiljem saata keskkonناسõbralikule taaskasutamisele, töötlemisele ja utiliseerimisele, mis võimaldab lisaks seadmete tootmisel kasutatud materjalide taaskasutamisele vältida ka võimalikke negatiivseid mõjusid keskkonnale ja tervisele.

Jäätmete volitamata ladustamine on vastutustundetu ning vastavalt seadusandlusele karistatav.

HOIATUS

Hävitage akud masinast eraldi!

HOIATUS

Lugege ka aku ja akulaadija kasutus- ja hooldusjuhendeid.

2.5 OHUSÜMBOLID JA HOIATUSED (Joon. 2)

Masinat tuleb kasutada ettevaatlikult. Selle jaoks on masinal piktogramm, mis meenutavad teile ettevaatusabinõusid, mida tuleb masina kasutamisel järgida. Nende tähendust on selgitatud allpool. Soovitame ka hoolikalt läbi lugeda ohutusreeglid, mis on toodud käesoleva juhendi vastavas peatükis.

Vahetage kahjustatud või loetamatud sildid uute vastu.

8.  **HOIATUS**
Käesolev masin, kui seda ei kasutata õigesti, võib olla ohtlik teile endale ja teistele.


9. Enne masina kasutamise alustamist lugege kasutusjuhend läbi.

10. Kandke töö ajal mürasummutusega kõrvaklappe.

11. Puhuri operaator peab veenduma, et kõrvalseisjad või loomad jääksid masinast vähemalt 10 meetri kaugusele. Kui ühes piirkonnas kasutatakse kaht või enamat masinat, peavad nende operaatorid hoidma üksteise suhtes ohutut vahekaugust vähemalt 10 meetrit.

12. Töötamisel kandke tolumumaski.

13. Ärge jätke masinat vihma (niiskuse) kätte.

14.  **HOIATUS**
Puhur võib õhku paisata suure kiirusega liikuvaid objekte, mis võivad tagasipõrkumisel operaatorit tabada. See võib põhjustada tõsiseid silmakahjustusi. Kandke alati kaitseprille.

2.6 TEHNILISED ANDMED

Pinge	V~	56
Võimsus	W	1000
Kaal	kg	2,3
Pöördeid minutis, min./maks.	min ⁻¹	8000 / 22000
Maksimaalne õhukiirus	m/s	55
Õhuvool	m ³ /h	850

Raadiomoodul

Sagedusriba	ISM-riba 2,4 GHz
Maksimaalne saatja väljundvõimsus	1 mW
Signaali leviala	Ligikaudu 10 m

MÄRKUS

Signaali intensiivsus sõltub keskkonnatingimustest ja mobiilsideterminalist. Leviala võib suurel määral varieeruda sõltuvalt välistest tingimustest, sh vastuvõtvast seadmest. Suletud ruumides ja metalltöketes (nt seinad, riulid, kohvrid) olemasolul võib leviala oluliselt väheneda.

Müra ja vibratsioon

	Mõõtühik	Referentsstandardid	BVi 570 – SAi 570
Helirõhk ⁽¹⁾⁽²⁾	LpA, keskm. – dB(A)	EN 50636-2-100 EN 11201	86
Veamäär	dB (A)		2,12
Mõõdetud müravõimsuse tase ⁽¹⁾⁽²⁾	dB (A)	2000/14/EÜ EN 11201 EN ISO 3744	96,87
Veamäär	dB (A)		2,37
Garanteeritud helivõimsuse tase	LpA, keskm. – dB(A)	2000/14/EÜ EN 11201 EN ISO 3744	99
Vibratsioonitase ⁽¹⁾⁽²⁾⁽³⁾	m/s ²	EN 50636-2-100 EN 12096	< 2,5
Veamäär	m/s ²	EN 12096	1,0

(1) Max. tühikäigukiirus

(2) Max. kiirus täielikult laetud akuga.

(3) Deklareeritud vibratsiooni summaarne väärtus on mõõdetud standardset katsemeetodit kasutades ja seda saab kasutada tööriistade üksteisega võrdlemiseks; deklareeritud vibratsiooni summaarset väärtust saab kasutada ka müra mõju eelnevaiks hindamiseks.

HOIATUS

Elektrilise tööriista tegeliku kasutamise ajal võivad müra- ja vibratsioonitasemete väärtused erineda deklareeritud väärtustest sõltuvalt masina kasutusviisist ja eriti töödeldavast objektist.

Määrata tuleb operaatori kaitseks rakendatavad ohutusabinõud lähtuvalt masina tegelikest kasutustingimustest (võttes lisaks sisselülitatud ajale arvesse töotsükli kõiki muid osi nagu aeg, mil masin on välja lülitatud, ja kui masin on aktiivne).

3 ÜLDISED MASINATE OHUTUST PUUDUTAVAD HOIATUSED

HOIATUS

Lugege kõiki seadmega kaasas olevaid ohutuslaseid hoiatusi ja juhiseid ning vaadake üle joonised ja tehnilised andmed. Allpool loetletud juhiste eiramine võib kaasa tuua elektrilöögi, tulekahju ja/või tõsise kehavigastuse.

MÄRKUS

Riiklikud määrused võivad piirata masina kasutamist.

ETTEVAATUST!

Kahjustatud või loetamatud kleebised tuleb välja vahetada. Pöörduge uute siltide saamiseks volitatud hooldusesindusse.

HOIATUS

Kuulake hoiatussignaale või hüüdeid kuulmiskaitseid kandes. Kohe pärast mootori seiskumist eemaldage alati kuulmiskaitseid.

HOIATUS

Selle toote töötamine tekitab elektromagnetilist välja! Mõnes olukorras võib see väli tekitada häiringuid aktiivsetes või passiivsetes meditsiinilistes implantaatides! Tõsise või surmaga lõppeva kahjustuse riski vähendamiseks soovitame meditsiinilise implantaadi kandjatel enne selle toote kasutamist konsulteerida oma arstiga ja meditsiinilise implantaadi tootjaga!

HOIATUS

Lugege ka aku ja akulaadija kasutus- ja hooldusjuhendeid.

Hoidke kõik hoiatused ja juhised alles hilisemaks kasutamiseks.

Hoiatustes kasutatav mõiste „elektritööriist“ tähendab elektrivõrguga ühendatavat (juhtmega) või akutoitel töötavat (juhtmeta) elektritööriista.

Ohutusnõuded tööalal

- Hoidke oma töösoon puhtana ja hästi valgustatuna.** Korratus ja pimedas töökohas on õnnetused kergemad tulema.
- Ärge käituge elektritööriistu plahvatusohtlikus keskkonnas, näiteks kohas, kus on tuleohtlikku vedelikku, gaasi või tolmu.** Elektritööriist tekitab sademeid, mis võivad tolmu või auru süüdata.
- Elektritööriista kasutamisel peavad lapsed ja kõrvalseisjad kaugemal olema.** Tähelepanematus võib kaasa tuua kontrolli kadumise masina üle.

Elektrialane ohutus

- Vältige kokkupuudet maandatud pindadega, näiteks torude, radiaatorite, pliitide ja külmikutega.** Elektrilöögioht suureneb oluliselt, kui teie keha on maaga ühendatud.
- Hoidke elektritööriistu vihma ja niiskuse eest.** Elektritööriista sisse sattunud vesi suurendab elektrilöögiohtu.

Isiklik turvalisus

- Olge valvel, jälgige alati, mida teete ja tegutsege elektritööriista kasutades mõistlikult.** Ärge kasutage elektritööriista, kui olete väsinud või uimastite, alkoholi või medikamentide mõju all. Hetkeline tähelepanematus elektritööriista kasutamise ajal võib põhjustada tõsise vigastuse.
- Kasutage isikukaitsevahendeid. Kandke alati kaitseprille.** Ettenähtud kaitsevahendid, näiteks tolumumask, libisematu tallaga jalatsid, kiiver ja kuulmiskaitseid, aitavad tervisekahjustusohu vähendada.
- Vältige tööriista juhuslikku käivitamist. Enne tööriista ühendamist vooluvõrgu ja/või akuga, enne tööriista kätte võtmist või kandmist veenduge, et tööriist on välja**

lülitatud. Vooluvõrguga õhendatud elektritööriista kandmine sõrme lülilil hoides või sisselülitatud seadme ühendamine vooluvõrguga võib põhjustada õnnetuse.

- d. **Eemaldage reguleerimisvõti vm tööriist elektritööriista küljest enne selle sisselülitamist.** Elektritööriista pöörleva osa külge jäetud võti võib tekitada kehavigastuse.
- e. **Ärge püüdke liialt kaugele kummarduda. Toetuge alati kindlalt ja hoidke tasakaalu.** See aitab säilitada kontrolli tööriista üle ootamatutes olukordades.
- f. **Riituge õigesti. Ärge kandke lahtisi rõivaid ja ehteid. Hoidke oma juuksed, riided ja kindad liikuvatest osadest eemal.** Lahtised rõivad, ehted ja pikad juuksed võivad tööriista liikuvate osade külge haakuda.
- g. **Kui tööriistal on liitmik tolmu äratõmbe- ja kogumissüsteemiga ühendamiseks, veenduge, et need on ühendatud ja töökorras.** Tolmukogumisseadme kasutamine võib vähendada tolmu seotud ohte.
- h. **Ärge muutuge hooletuks ega ärge eirake põhilisi ohutuseeskirju tööriistaga harjumisel pärast selle sagedat kasutamist.** Hooletus sekundi murdosa jooksul võib põhjustada raskeid vigastusi.
- i. Kui annate või laenate masinat teistele, siis veenduge, et kasutaja loeks käesolevas kasutusjuhendis toodud juhiseid.

Elektritööriista kasutamine ja hooldus

- a. **Ärge elektritööriista üle koormake. Kasutage antud töö jaoks õiget elektritööriista.** Töötada on ohutum ja tõhusam, kui ei ületata elektritööriista ettenähtud jõudlust.
- b. **Ärge kasutage elektritööriista, mida ei saa lüliti abil sisse ja välja lülitada.** Masina väljalülitamiseks seadke masin väljalülitatud lukustatud olekusse ja vajutage lülitushooba 5 sekundit. Igasugune tööriist, mida ei saa juhtida ettenähtud moel lülitiga, on ohtlik ja tuleb remontida.
- c. **Enne elektritööriista reguleerimist, lisaseadiste vahetamist ja tööriista hoiale panekut tuleb toitepistik elektrikontaktist välja tõmmata ja/või aku eemaldada.** Sel juhul ei teki võimalust, et elektritööriist juhuslikult sisse lülitatakse.
- d. **Hoidke elektritööriistu lastele kättesaamatus kohas ja ärge lubage elektritööriistu kasutada oskamatul inimesel või kellelgi, kes ei ole tutvunud selle juhendiga.** Ettevalmistuseta isikute käes muutuvad elektritööriistad ohtlikuks.
- e. **Hoidke elektritööriistad korras. Kontrollige, kas tööriista liikuvad osad ei ole kõverdunud või kinni kiilunud, ning kontrollige kõiki muid tegureid, mis võivad tööriista ohutust vähendada. Kahjustatud tööriist tuleb remontida, enne kui seda võib taas kasutada.** Paljud õnnetused on põhjustatud halvasti hooldatud elektritööriistadest.
- f. **Kasutage elektritööriista, tarvikuid jne vastavalt käesolevale juhendile ja antud elektritööriistatüübi jaoks ettenähtud eesmärgil, võttes arvesse töötingimusi ja tehtava töö iseärasusi.** Elektritööriista kasutamine selle jaoks mitte ettenähtud otstarbel võib põhjustada ohtliku olukorra.
- g. **Hoidke käepidemed ja haardepinnad kuivad, puhtad, õli ja rasvavabad.** Libedad käepidemed ja haardepinnad ei võimalda masina ohutut käsitlemist ja juhtimist ettenägematutes olukordades.

Akutoitega masinate kasutamisel järgige ettevaatusabinõusid.

- a. **Laadige akut ainult tootja poolt ettenähtud laadijaga.** Akulaadija, mis on sobiv üht tüüpi akupaketi laadimiseks, võib teist tüüpi akupaketi kasutamisel tekitada tulekahjuohtu.
- b. **Kasutage elektritööriistu ainult vastava tööriista jaoks määratud akudega.** Mistahes muu akupaketi kasutamine võib tekitada ohtu inimeste vigastamiseks või põhjustada tulekahju.
- c. **Kui akut ei kasutata, hoidke seda eemal metallesemetest nagu kirjaklambrid, mündid, võtmed, naelad, kruvid või muud väikesed metallesemad, mis võivad kaks akuklemmi omavahel ühendada.** Lühiühendus aku klemmide vahel võib põhjustada söövitusi või tulekahju.
- d. **Kui see on halbades tingimustes, võib akust hakata vedelikku lekkima: vältige igasugust kokkupuudet. Juhusliku kokkupuute korral loputage koheselt veega. Vedeliku silma sattumisel pöörduge koheselt arsti poole.** Akust lekkinud vedelik võib põhjustada ärritust või söövitusi.
- e. **Ärge kasutage kahjustatud või modifitseeritud akusid või masinaid.** Kahjustatud või modifitseeritud akud võivad käituda ettearvamatult, mis võib põhjustada tulekahju, plahvatused või tekitada vigastuste ohtu.
- f. **Ärge jätke akupaketti ega masinat tule lähedusse ega kõrge temperatuuriga kohta.** Kokkupuude tule või temperatuuriga üle 130 °C (265 °F) võib põhjustada plahvatused.
- g. **Järgige kõiki laadimisjuhiseid ja ärge laadige akupaketti või masinat väljaspool juhendis määratud temperatuurivahemikku.** Aku valesti laadimine või laadimine väljaspool ettenähtud temperatuurivahemikku võib akut kahjustada ja suurendada tulekahjuohtu.

Hooldus

- a. **Laske elektritööriista remontida kvalifitseeritud tehnikul, kes kasutab ainult identseid varuosi.** See on vajalik elektritööriista ohutuse säilitamiseks.
- b. **Kunagi ärge hooldage kahjustatud akupaketti.** Akupakette võib hooldada ainult tootja või volitatud teenusepakkuja.

4 KASUTUSEESKIRJAD

Kuidas kasutada akutoitel töötavaid pugureid

Kasutamise ajal hoidke kindlat ja stabiilset asendit ning olge ettevaatliku suhtumisega.

- Vältige töötamist märjal või libedal pinnal, ärge töötage konarlikul või ebaühtlasel pinnareljeefil, kus operaator ei saa töö ajal hoida stabiilset asendit.
- Ärge kunagi jookske, vaid kõndige ning pöörake tähelepanu maapinna ebatasasustele ja takistustele tööpiirkonnas.
- Hinnake võimalikke riske tööalal ja rakendage kõiki vajalikke ettevaatusabinõusid, mis on vajalikud turvalisuse tagamiseks, seda eriti juhul, kui töötate kallakutel või konarikul, libedal või lahtise pealiskihiga pinnasel.
- Kallakutel töötage kalde suhtes ristisuunas, mitte üles- või allamäge.
- Olge eriti tähelepanelik järsakutel, kraavide läheduses ja kaldapealsetel.

- Maantee läheduses töötamisel pöörake tähelepanu liiklusele.
- Olge tähelepanelik läheduses asuvate pingestatud elektrikaablite suhtes.

Masinat ei tohi kasutada isikud, kes ei saa töötamisel masinat ühe käega kindlalt kinni hoida ja/ või ei suuda töö ajal säilitada tasakaalu.

Ärge lubage masinat kasutada lastel või isikutel, kes ei tunne käesolevat kasutusjuhendit. Kohalikus seadusandluses võib operaatorile olla kehtestatud minimaalne vanus.

ET

Masinat ei tohi kasutada kunagi rohkem kui üks inimene.

Kunagi ärge kasutage masinat järgmistes olukordades:

- kui läheduses on inimesed, eriti lapsed või loomad;
- kui olete väsinud või tunnete end halvasti, olete kasutanud ravimeid, alkoholi või muid aineid, mis halvendavad reaktsiooni ja vähendavad tähelepanu;
- kui kaitsekatted on kahjustatud või on kahjustuste tõttu eemaldatud.

Soovitusi algajatele

Enne esmakordset masina kasutamist on soovitatav masinaga tutvuda ja teha endale selgeks kõige sobivamad tööviisid, püüdes masinat kindlalt käes hoida ja tehes töö juures vajaminevaid liigutusi.

4.1 TÄIENDAVID OHUTUSEESKIRJAD

1. Lugege tähelepanelikult kasutusjuhendit.
2. Tutvuge juhtseadistega ja tehke endale selgeks masina õige kasutamine.
3. Olge ettevaatlik ja ärge puutuge löiketerasid enne masina täielikku väljalülitamist ja ohtlike osade liikumise täielikku lõppemist.
4. Kande kaitseprille.
5. Ärge lubage masinat kasutada lastel või isikutel, kes ei tunne käesolevat kasutusjuhendit.
6. Lõpetage masina kasutamine, kui läheduses on inimesi, eriti lapsi või loomi.
7. Töötada tohib ainult päevavalguses.
8. Enne masina kasutamise alustamist ja pärast ükskõik millist lööki vastu masinat kontrollige, et masinal pole kulumismärke või kahjustusi – nende olemasolul tehke vajalikud remonttööd.
9. Ärge kunagi kasutage masinat, mis on kahjustunud või mille puuduvad kaitsepiirded.
10. Ärge kunagi kasutage varuosi või lisaseadmeid, mille kasutamist pole tootja soovitanud.
11. Enne masina kontrollimist, puhastamist, tööde alustamist selle juures või masina kasutamise lõpetamisel eemaldage aku akupesast.
12. Veenduge alati, et ventilatsioonivades poleks rämpsü.
13. Pärast iga kasutuskorda eemaldage aku masinast ja kontrollige vigastuste puudumist.
14. Hoidke masinat lastele kättesaamatus kohas.
15. Õnnetuse või rikke korral lõpetage kohe töö.

16. Ärge kasutage masinat halva ilma korral, eriti äikese ajal.

17. Masinat teisele isikule andes eemaldage alati aku.

Akutoitega tööriistade käsitsemine ja õige kasutamine

- a. Enne aku paigaldamist veenduge, et tööriist on välja lülitatud. Aku paigaldamine sisselülitatud elektritööriista võib põhjustada õnnetusi.
- b. Akude laadimiseks kasutage ainult tootja poolt soovitatud akulaadijaid. Akulaadijad on üldiselt spetsiifilised iga akutüübi jaoks, teist tüüpi akulaadijate kasutamine võib põhjustada tulekahju.
- c. Kasutage ainult antud tööriista jaoks ettenähtud akusid. Muude akude kasutamine võib põhjustada vigastusi ja tekitada tulekahju.
- d. Hoidke kasutusel mitteolevad akud eemal kirjaklambritest, müntidest, võtmetest, naeltest, kruvidest või muudest metallesemetest, mis võivad põhjustada lühiühenduse aku klemmide vahel. Lühiühendus aku klemmide vahel võib põhjustada põlengu või tulekahju.
- e. Kontrollige, et aku on heas seisukorras ja sellel pole märke kahjustustest. Masinat, millel on vigastatud või kulumismärkidega aku, ei tohi kasutada.

4.2 JUHISED AKUDE KASUTAMISEKS

Üldised ettevaatusabinõud

- Akut ei tohi kunagi avada.



HOIATUS

Kunagi ärge visake kasutatud akusid tulle. PLAHVATUSOHT!

- Ühendage akulaadija ainult sellisesse pistikupesasse, mille võrgupinge ühtib andmeplaadil näidatuga.
- Kasutage ainult originaalakut.
- Kestva kasutuse korral võib aku soojeneda. Enne laadimise alustamist laske sellel jahtuda.
- Hoidke akut ja akulaadijat lastele kättesaamatus kohas.
- Ärge kasutage akulaadijat tuleohtlike ainete või aurude läheduses.
- Laadige akusid ainult temperatuuridel 10 °C kuni 40 °C.
- Hoiundage akusid kohtades temperatuuriga 0 °C kuni 23 °C.
- Ärge tekitage kunagi lühiühendust aku klemmide vahel ning vältige nende omavahelist ühendamist metallesemetega.
- Akude transportimisel veenduge, et nende klemmid pole omavahel ühendatud; ärge kasutage akude transportimiseks metallkarpe/-kaste.
- Aku klemmide lühiühendus võib põhjustada plahvatuse. Lühiühendus kahjustab akut igal juhul.
- Kontrollige korrapäraselt, et akulaadija kaabel pole vigastatud. Kui kaabel on kahjustatud, vahetage akulaadija välja.
- Enne akude talvise hoiundamise alustamist laadige need täielikult täis.

- Akut võib laadida ainult akulaadijaga CRG 520.

5 KOKKUPANEK

HOIATUS

Veenduge, et kõik masina osad on kindlalt ühendatud ja kruvid pingutatud.

MÄRKUS

Järgige hoolikalt kohalikku seadusandlust pakendite kõrvaldamise kohta.

Ohutustehnilistel põhjustel tarnitakse liitumioonaku (kui kuulub komplekti) masinast eraldi ja osaliselt laetuna.

Enne masina kasutamise alustamist laadige akut vastavalt jaotises 6.2 *AKU LAADIMINE* toodud juhistele.

5.1 PUHURI VOOLIKU KOKKUPANEK KARABIINHAAGIGA (JOON. 9)

Ühendage puhuri voolik (A), hoides haagi (B) juhikust (C) kinni, kuni kuulete klõpsatust, mis näitab, et haak on lukustunud. Puhuri vooliku eemaldamiseks vajutage haagile (B) ja eemaldage voolik.

HOIATUS

Vooliku paigaldamisel peab mootor olema välja lülitatud.

Pikkuse reguleerimine

Puhuritoru (A) saab fikseerida kahes erinevas pikkuses. Vajutage haaki (B) ja libistage toru (A) selliselt, kuni see fikseerub haagi abil soovitud pikkuses.

5.2 PUHURITORU LAMEDA OTSATÜKI („PARDINOKA“) KOKKUPANEK

„Pardinokk“ on pardinoka kujuline düüs või otsak, mis on ette nähtud puhuri poolt edastatava õhuvoolu täpsemaks kontsentreerimiseks ja suunamiseks. Spetsiaalne pardinoka kujuline otsak aitab luua sihitava ja koondatud õhuvoolu, mis muudab selle ideaalseks vahendiks prahi või lehtede eemaldamiseks spetsiifilistest kohtadest, nt pragudest kõnniteel või muudest raskesti ligipääsetavatest kohtadest.

„Pardinoka“ paigaldamiseks lükake see lihtsalt otse torule, sobitades torul oleva väikese sälgu kokku vastava kohaga „pardinokal“. „Pardinoka“ eemaldamiseks lihtsalt keerake seda ja libistage torult maha.

6 TÖÖKS ETTEVALMISTAMINE

6.1 MASINA KONTROLLIMINE

HOIATUS

Veenduge, et akupesas pole akut.

Enne töö alustamist tuleb teha järgmist:

- kontrollige, et ventilatsiooniavad pole ummistunud;
- kontrollige, et käepide ja masina kaitsekatted on puhtad ja kuivad, õigesti kokku pandud ja kindlalt masina külge kinnitatud;
- kontrollige, et masinal pole kulumismärke, löökidest või muudel põhjustel tekkinud kahjustusi – nende olemasolul tehke vajalikud remonttööd;
- kontrollige, et aku on heas seisukorras ja sellel pole märke kahjustustest. Masinat, millel on vigastatud või kulumismärkidega aku, ei tohi kasutada;
- laadige akut vastavalt jaotises 6.2 *AKU LAADIMINE* toodud juhistele.

6.2 AKU LAADIMINE



ETTEVAATUST!

Veenduge, et toitepesa võrgupinge vastab akulaadija sildil näidatule.

Aku (A) masinast eemaldamiseks vajutage nuppu (B) ja libistage aku (A, joon. 5) akupesast välja.

Aku paigaldamiseks masinasse sisestage aku (A) selle pesasse. Veenduge, et aku on õigesti paigaldatud (joon. 5).

6.2.1 Õige kasutamine

- Enne laadimisprotseduuri alustamist kontrollige hoolikalt, et akulaadija oleks paigutatud stabiilsele hästi ventileeritavale pinnale ja veest kaugemale.
- Kontrollige, et toitepesa võrgupinge vastaks seadme andmeplaadil märgitud spetsifikatsioonile (kunagi ärge ühendage seadet teistsuguse pingega võrku), veenduge, et toitepesa oleks heas seisukorras.
- Laadimise ajal ärge katke akulaadijat kinni ja hoidke seda hästi ventileerituna. ÄRGE katke akulaadija ventilatsiooniavasid ja ÄRGE asetage seda pehmele pinnale, nt tekile või padjale. Veenduge, et akulaadija ventilatsiooniava on puhtad.
- Ärge laadige akusid, mis kuumenevad laadimise ajal üle, kuna nende akuelemendid võiva olla tõsiselt kahjustatud.
- Kunagi ärge laadige ja kasutage akusid, mis on üle kuumenenud – vahetage need võimaluse korral kohe välja.
- Aku tarnitakse koos kaitseadmega, mis väldib aku laadimist olukorras, kus keskkonnamperatuur on väljaspool vahemikku 0 °C and +45 °C.
- Akut võib laadida ükskõik kuna ja isegi osaliselt, kartmata aku kahjustamist.
- Ärge laadige akupaketti kunagi täielikult tühjaks, täielik akupaketi tühjenemine põhjustab akuelementide enneaegse vananemise.



HOIATUS

Kasutage ainult originaal-akupakette. Muude akude kasutamine võib põhjustada tulekahju ning kaasa tuua vigastusi ja plahvatuse.

6.2.2 Kuidas laadida (joon. 7)

- Ühendage akulaadija toitepistik seinakontakti. LED (B) süttib roheliselt.
- Veenduge, et aku ühilduks akulaadijaga. Paigutage aku laadijasse nii, nagu on joonisel noolega näidatud, veenduge, et see fikseeruks täiel määral klõpsliitmike abil. Kuuldav klõpsatus annab märku, et aku on õigesti sisestatud ja edukalt paigaldatud. Kui laadija pistik on ühendatud pistikupessa, hakkab roheline LED (B) vilkuma, mis näitab, et laadimine on alanud.
- Aku on täielikult laetud, kui LED (E) jääb püsivalt roheliselt põlema.

HOIATUS

Kui olete aku laadimise lõpetanud, ühendage akulaadija alati seinakontaktist lahti.

HOIATUS

Kui akut ei laeta, kontrollige, kas toitejuhe on õigesti ühendatud. Kui akut pole ikkagi võimalik laadida, pöörduge volitatud teeninduskeskusesse. Aku õigeaegne laadimine aitab aku kasutusiga pikendada. Akut tuleb laadida, kui märkate, et seadme jõud väheneb.

6.2.3 Laetuse taseme jälgimine (joon. 4)

1. Kui akupaketti laetakse normaalselt, vilguvad LED1, LED2, LED3 ja LED4 (C) edenemisribana. Kui akupakett on täielikult laetud, põlevad neli LEDi viis sekundit püsivalt ja lülituvad seejärel unerežiimi, kus kõik tuled on kustunud.
2. Ooterežiimi jaoks on akupakett on varustatud nupuga, mida saab kasutada aku laetustaseme kontrollimiseks. Vajutage lihtsalt nuppu (B), et lugeda aku laetustaset, mida näitavad LED-indikaatorid (C):

Aku LED-näidik	Laetuse olek
Põleb 4 LEDi	Järelejäänud energia $\geq 75\%$.
Põleb 3 LEDi	Järelejäänud energia $\geq 50\%$.
Põleb 2 LEDi	Järelejäänud energia $\geq 25\%$. Lõpetage töö niipea kui võimalik ja laadige akut.
Põleb 1 LED	Järelejäänud energia $\geq 10\%$. Lõpetage töö niipea kui võimalik ja laadige akut. Vastasel juhul väheneb aku tööiga oluliselt.
Vilgub 1 LED	Kui LED1 vilgub, tähendab see, et akusse järelejäänud energia on $\leq 10\%$, kuid aku ei katkesta tühendamist. Kui vilkumise sagedus suureneb, lõpetage akust energia võtmine ja alustage kohe aku laadimist, sest muidu saab aku kahjustada. Laadige akupaketti niipea kui võimalik. Vastasel juhul väheneb aku tööiga oluliselt.

3. Unerežiimis vajutage selle äratamiseks nuppu (B). Aku lülitub 10 minuti pärast uuesti unerežiimi.

6.2.4 Akulaadija LED-indikaatorite tähendus (B, joon. 7)

LED-näidik	Laadija olek
Roheline tuli	Ooterežiim
Roheline tuli vilgub	Laadimine
Punane tuli	Laadija on rikkis
Punane tuli vilgub	Aku kaitse on rikkis






ET

6.2.5 Laadimise lõpetamine

- Kui laadimine on lõppenud, ühendage seade vooluvõrgust lahti.
- Vajutage nuppu (D, joon. 7), et akupakett välja libistada.

6.3 NÄIDIK (JOON. 3)

Lülitage näidik sisse, vajutades üks kord SISSE/VÄLJA-nuppu (A).

Piktogramm	Kirjeldus
	Häire hoiatustuli. Näitab, et masinal on probleem, mille saab operaator lahendada. Näide: aku ülekuumenemine või masina ülemäärane kasutamine. Peatage töö ja laske masinal paar minutit seista. Värv näitab, millist tüüpi on häire: <ul style="list-style-type: none"> • Roheline: masin on väljalülitatud lukustatud olekus • Sinine: aku poolel on tekkinud probleem • Punane: masina/juhtploki poolel on tekkinud probleem (võimalik on ülekuumenemine)
	Teeninduse märgutuli. Näitab võimalikku probleemi, mida operaator ei saa lahendada. Lõpetage koheselt töö ja võtke võimalikult kiiresti ühendust volitatud teeninduskeskusega.
	Sinine hoiatustuli. Tuli põleb püsivalt, kui süsteem on ühendatud mobiilseadmega. Vt jaotist 7.2 <i>Mobiilirakendus</i> .
	Aku laetuse indikaator. Masina töötamise ajal indikaator põleb. Värv näitab laetuse olekut: <ul style="list-style-type: none"> • Roheline: aku laetus ületab 50% • Kollane: aku laetus on vahemikus 50–10% • Punane: aku laetus on alla 10%
	Õhuvoolu kiiruse indikaator. Kolm kiiruse taset + võimendus. Kui see on sisse lülitatud, on kiirus seatud kolmandale tasemele. Kiiruse muutmiseks vajutage SISSE/VÄLJA-nuppu (A). Kiirust saab määrata ainult kasvavas järjekorras (nt: 1–2–3–1–2–3 jne).

7 MASINA KASUTAMINE

7.1 MASINA KÄIVITAMINE (JOON. 8)

Enne masina käivitamist paigaldage aku (A) akupessa.

Masina käivitamine:

1. Vajutage SISSE/VÄLJA-nuppu (D). Kui see on sisse lülitatud, on õhuvoolu kiirus seatud kolmandale tasemele.
2. Võtke masinast ühe käega kindlalt kinni.
3. Kasutage lülitushooba (C)
4. Õhuvoolu kiirust saab reguleerida SISSE/VÄLJA-nupu (D) vajutamisega. Kiirust saab määrata ainult kasvavas järjekorras (nt: 1–2–3–1–2–3 jne).

HOIATUS

Aku ülekuumenemise korral ühendatakse aku ohutustehnilistel põhjustel kaitsehela poolt automaatselt lahti. Eemaldage aku masinast ja laske sellel jahtuda. Kui aku on jahtunud, võib selle tagasi panna ja tööd jätkata.

7.2 MOBIILIRAKENDUS

7.2.1 Masina ühendamine rakendusega

Lülitage masin sisse. Mobiilseadmega ühendatud süsteemi korral põleb sinine märgutuli püsivalt. Otsingut saab aktiveerida aku eemaldamise ja taaspaigaldamise teel. Lisateavet leiате juhistest, mis on toodud asjakohases rakenduses (Oleo-Mac Hub - Efco Hub). Rakendus on mobiilseadmete jaoks tasuta ja pakub laiendatud funktsioone (lisateave masina, masina üksikasjade, töö, osade ja hoolduse kohta). Integreeritud traadita tehnoloogiaga masinaid saab ühendada mobiilseadmetega ja neil lisafunktsioone lubada.

7.2.2 Rakenduse esmakordne kasutamine

1. Laadige rakendus oma mobiilseadmesse alla.
2. Registreerige end rakenduses.
3. Järgige juhiseid masina ühendamiseks ja registreerimiseks.

MÄRKUS

Rakendust Oleo-Mac Hub - Efco Hub saab alla laadida kõikidel turgudel. Täiendava teabe saamiseks pöörduge volitatud teeninduskeskusesse.

7.3 VÕIMENDUSFUNKTSIOON (JOON. 6)

Masin on varustatud võimendusfunktsiooniga „Boost“, mis võimaldab edastatavat õhukogust suurendada.

Võimendusfunktsiooni kasutamiseks järgige alltoodud juhiseid.

1. Veenduge, et masin on sisse lülitatud ja töötab õigesti.
2. Hoidke käepidet kindlalt ja turvaliselt, hoides seda kindlas haardes.

3. Kasutage lülitushooba (B) ja seejärel vajutage pöidla või nimetissõrmega SISSE/VÄLJA-nuppu (A), et aktiveerida võimendusega õhuvool. Seda toimingut saab teha ükskõik millise õhuvoolu kiiruse seadistusega. Kui võimendus on aktiveeritud, on selle kestuseks 50 sekundit. Võimendusfunktsiooni kasutamisel süttib neljanda kiiruse seadistuse hoiatustuli (C).
4. Võimenduse inaktiveerimiseks ja tavapärasele puhurirežiimile naasmiseks vajutage SISSE/VÄLJA-nuppu (A) või vabastage ajutiselt lülitushoob (B).

MÄRKUS

- Võimendusfunktsiooni soovitame kasutada ainult siis, kui on vaja suuremat puhumisvõimsust (nt maapinda kinni jäänud lehed). Ärge kasutage võimendusfunktsiooni pidevalt.
- Võimendusfunktsiooni kasutamine vähendab oluliselt aku tööaega. Seetõttu soovitame puhuri tõhususe optimeerimiseks kasutada võimendusfunktsiooni säästlikult ja asjakohaselt.

7.4 KIIRUSHOIDIKU FUNKTSIOON (Joon. 6)

Käesolev masin on varustatud kiirushoidiku funktsiooniga, mis võimaldab hoida väljundis püsivat õhuvoolu hulka, ilma et oleks vaja pidevalt juhtnuppe kasutada. Seda funktsiooni saab aktiveerida ainult seisva masina korral. Lihtsalt hoidke nuppu (A) allavajutatuna ning kohe pärast seda vajutage lülitushooba (B). Kui näidikul olevad LED-id hakkavad vilkuma, võite nupud vabastada. Pärast kiirushoidiku funktsiooni aktiveerimist jäävad väljundi õhuvoolu hulk ja kiirus püsivaks, mistõttu pole käsitsi sekkumine enam vajalik.

Selle kiireks inaktiveerimiseks vajutage ükskõik millist nuppu (A) või (B), et automaatse kiiruse reguleerimise režiim koheselt lõpetada. See tagab suurema paindlikkuse ja täpse kontrolli masina töö üle, võimaldades kiiret reaktsiooni operaatori erivajadustele.

7.5 PUHURITORU LAME OTSATÜKK („PARDINOKK“)

Lame otsatükk (7, joon. 1), tuntud ka kui „pardinokk“, omab spetsiaalselt konstrueeritud optimaalset sisegeomeetriat, et suurendada puhuritorust väljuva õhuvoolu kiirust. Selline õhuvoolu kiirendamine võimaldab niiskeid lehti, kergest prahti ja muud mustust tööalalt hõlpsasti ja täpselt ära juhtida.

7.6 MASINA SEISKAMINE (Joon. 8)

Hoidke SISSE/VÄLJA-nupu (D) 10 sekundit allavajutatuna: masin lülitub väljalülitatud lukustatud olekusse ja häire hoiatustuli näidikul süttib roheliselt. Hoides masinat väljalülitatud lukustatud olekus, hoidke lülitushooba (C) 5 sekundit allavajutatuna.

8 TÖÖREŽIIMID JA TÖÖVÕTTED

HOIATUS

Teie enda ja teiste ohutuse tagamiseks:

1. Ärge kasutage masinat enne, kui olete kasutusjuhendi hoolikalt läbi lugenud. Tutvuge juhtseadistega ja tehke endale selgeks masina õige kasutamine. Tehke endale selgeks, kuidas seda kiiresti seisma panna.
2. Jääkriskid – hoolimata kõigist ohutusnõuete täitmisest, võivad kasutajat ohustada ikkagi mõningad jääkriskid:
 - eemalepaiskuvad löigatava materjali tükid võivad kahjustada silmi.
3. Pidage meeles, et operaator või kasutaja vastutab õnnetuste ja ettenägematute sündmuste eest, mis võivad teisi inimesi või nende vara kahjustada.
4. Kandke töötamisel sobivat rõivastust. Teie edasimüüja saab anda teile kõige asjakohasemat teavet õnnetuste vältimise ja töökoha ohutuse tagamise kohta.
5. Töötage ainult päevavalguses või head tehisvalgustust kasutades.
6. Vadake kogu tööpiirkond hoolikalt üle ja eemaldage kõik objektid (oksad, traadijupid, varjatud kaablid, kivid vms), mis võidakse masina poolt eemale paisata.
7. Järgmistel juhtudel pange masin seisma ja eemaldage aku akupesast:
 - kui masin hakkab ebanormaalselt vibreerima – sellisel juhul leidke koheselt vibratsiooni põhjus ja laske volitatud hoolduskeskuses teha vajalikud kontrollimised;
 - iga kord, kui masin jääb järelvalveta;
 - enne kontrollimise, puhastamise või muude tööde alustamist masina juures;
 - pärast võõrkeha poolt saadud lööki. Kontrollige kahjustuste puudumist ja tehke vajalikud remonttööd enne masina uuesti kasutusele võtmist;
 - kui masinat ei kasutata.
8. Tulekahjuhuu vältimiseks ärge jätke masinat ülekuumenenuna lehtedele või kuivale rohule seisma.

ETTEVAATUST!

Pidage alati meeles, et elektritööriistade vale kasutamine võib teisi häirida. Teisi inimesi ja keskkonda arvestades:

- Vältige masina kasutamist kohtades ja kellaaegadel, kui see võib teisi inimesi häirida.
- Järgige rangelt kohalikku seadusandlust jäätmete käitlemise/hävitamise kohta.
- Järgige rangelt kohalikke eeskirju rikkis osade või ükskõik milliste muude keskkonnale tugevat mõju avaldavate toodete hävitamise kohta.

HOIATUS

Pikaaegse vibratsiooni mõju võib põhjustada südame-veresoonkonna häireid (tuntud ka Raynaudi sündroomina või „valge käe“ nähtusena), seda eriti inimestel, kes kannatavad vereringehäirete all. Sümptomid võivad avalduda kätel, randmetel ja sõrmedel ning põhjustada naha tundetust, tuimust, kihelust, värvuse või struktuuri muutust. Need mõjud võivad tugevneda madalatel temperatuuridel ja/või ülemäärasel käepidemete pigistamisel. Sümptomite ilmnemisel piirake masina kasutamise aega ja pöörduge abi saamiseks arsti poole.

ET

8.1 TÖÖREŽIIMID

Aku on varustatud kaitseseadmega, mis väldib selle täielikku tühjaks laadumist.

Aku tühjenemisel lülitub masin automaatselt välja. Sel juhul tuleb seda kiiresti laadida.

8.2 TÖÖMEETODID

- Enne puhuri kasutamise alustamist kontrollige puhuri seisukorda, eriti õhu sissevõttu.
- Rohke tolmu korral pihustage voolikuga tööpiirkonda pisut vett või kasutage vastavat pihustusseadet, kui vesi on kättesaadav.
- Puhuge rämpsu ohutult ära, pöörates samal ajal tähelepanu lastele, lemmikloomadele, avatud autodele või akendele.
- Pärast puhuri kasutamist tehke see puhtaks ja visake praht prügikasti.
- Kasutage düüsi pikendust täies ulatuses, et õhuvoolu saaks juhtida maapinna lähedal.

HOIATUS

Kandke puhuriga töötamisel nõutavaid isikukaitsevahendeid (PPE):

1. Silmade kaitsevahendid
2. Kõrvakaitсед
3. Kuulmiskaitсед
4. Kaitsemask tolmustes keskkondades

HOIATUS

Kui töötate tööala nurgas, puhuge nurgast sissepoole ja seestpoolt tööala keskele.

8.3 PÄRAST TÖÖ LÕPETAMIST

Pärast tööde lõpetamist pange mootor seisma, nagu on näidatud jaotises 7.6 *MASINA SEISKAMINE* (joon. 8).

HOIATUS

Enne ükskõik millisesse hoiukohta panekut laske masinal jahtuda.

Tulekahjuohu vähendamiseks eemaldage masinast kõik oksatükid; ärge jätke jäätmetega konteinereid siseruumidesse.

Pärast iga töökorda on kasulik puhuri voolik lahti võtta ning puhastada rämpsi ja mustus puhuri voolikust ja kaitsekatte piludest.

9 HOOLDUS

HOIATUS

- Hooldustööde läbiviimise ajal kandke alati kaitsekindaid.
- Ärge teostage hooldustöid, kui mootor või aku on veel kuum. Pange masin seisma ja laske sellel maha jahtuda. Tehke hooldustöid olukorras, kus masin on välja lülitatud ja aku eemaldatud.
- Ohutusseadmete hooldamata jätmine või ebaõige hooldus, eemaldamine või muutmine ja/või mitteoriginaalvaruosade kasutamine võib põhjustada raskeid või surmaga lõppevaid vigastusi käitajale või kolmandatele isikutele.

HOIATUS

Lugege ka aku ja akulaadija kasutus- ja hooldusjuhendeid.

9.1 KORRALINE HOOLDUS

HOIATUS

Enne hooldustööde alustamist masina juures eemaldage alati aku. Masinal tekkinud kahjustuste remontimiseks võtke ühendust volitatud hoolduskeskusega.

HOIATUS

Teie enda ja teiste ohutuse tagamiseks:

- Pärast iga kasutuskorda eemaldage aku masinast ja kontrollige vigastuste puudumist.
- Õige hooldus on vajalik masina esialgse hea seisukorra ja ohutuse pikaajaseks säilitamiseks.
- Hoidke mutrid ja kruvid pingutatuna, et olla masina kasutamisel kindel selle ohutuses.
- Ärge kunagi kasutage masinat kulunud ja kahjustatud osadega. Kahjustatud osad tuleb alati välja vahetada, mitte remontida.
- Kasutage ainult originaalvaruosi. Osad, mis pole eelmistega sama kvaliteediga, võivad kahjustada masinat ja vähendada ohutust.

HOIATUS

Hooldustööde läbiviimise ajaks eemaldage aku akupesast.

Kontrollige tööriista iga kord enne löikamise alustamist, et veenduda kulunud või kahjustatud osade puudumises. Ärge kasutage kettsaagi, kui märkate selle juures purunenud või ülemääraselt kulunud osi.

9.1.1 Mootori jahutamine

Mootori ülekuumenemise ja kahjustuste vältimiseks tuleb õhu sissevõturedid alati puhtana hoida, seal ei tohi olla lehti ega rämpsus.

9.1.2 Aku hooldus ja hoiundamine



HOIATUS

Lugege ka aku ja akulaadija kasutus- ja hooldusjuhendeid.

- Hoiundage akupaketti lastele kättesaamatuna pimedas ja kuivas kohas temperatuuril 0–23°C ilma tolmu ja söövitavaid aineid sisaldava atmosfäärita. Vältige hoiundamisel otseseid päikesekiiri.
- Hoiundage ja transportige akupaketti selle originaalpakendis.
- Hoidke kasutusel mitteolevaid akusid eemal kirjaklambritest, müntidest, võtmetest, naeltest, kruvidest ja muudest metallesemetest, mis võivad põhjustada lühiühenduse aku kontaktide vahel. Ärge lühistage akupaketti.
- Hoidke akupakette korrastatult. Vältige nende juhuslikku hoidmist piiratud kohas, nt kastis või sahtlis, kus need võivad üksteise või muude metallesemete tõttu lühisesse sattuda. Lühiühendus akupaketi klemmide vahel võib põhjustada põlengu või tulekahju.
- Hoidke akupaketi ventilatsioonitava tolmu- ja mustusevaba. Puhastage akupaketti kuiva pehme lapiga. Kinnijäänud mustuse korral kasutage kergelt niisutatud lappi.
- Kontrollige akupaketti korrapäraselt. Nähtavate kahjustuste, kulumismärkide või muude probleemide korral lõpetage aku kasutamine ja pöörduge volitatud teeninduskeskusesse.
- Ärge jätke akupaketti akulaadijasse pikaks ajaks kasutamata olekusse. Pange akupakett tagasi originaalpakendisse või muusse kuiva kohta.
- Kui akupaketti ei kasutata pikka aega, laadige aku hoiundamise alustamisel täies ulatuses ja seejärel iga 15 kuni 30 päeva möödumisel, et vältida aku omaduste halvenemist ja kahjustumist.
- Ülelaadimise ja ülekuumenemise korral ühendatakse aku ohutustehnilistel põhjustel kaitsehela poolt automaatselt lahti. Ühendage akulaadija toitepesast lahti ja eemaldage aku akulaadijast. Laske akul täielikult jahtuda. Kui aku on jahtunud, võite laadimisega jätkata.

9.1.3 Hoiundamine

Pärast igakordset töö lõpetamist puhastage masin põhjalikult tolmust ja rämpsust, remontige või vahetage välja rikkis osad.

Masinat tuleb hoida kuivas kohas, kus see on kaitstud halva ilma eest ja pole lastele kättesaadav.

9.1.4 Hooldustabel

Allpool on toodud hooldustööde loend, mis tuleb masina juures teha. Enamus toiminguid on toodud jaotises 9.1 *KORRALINE HOOLDUS*. Kasutaja peab läbi viima ainult need hooldus- ja teenindustööd, mis on kirjeldatud käesolevas kasutusjuhendis. Kõik hooldustööd, mida selles juhendis otseselt ei kirjeldata, tuleb lasta teha selleks volitatud teeninduskeskuses.

Hooldus	Igapäevane hooldus	Igakuine hooldus
Puhastage masinat väljastpoolt puhta kuiva lapiga. Ärge kunagi kasutage vett.	X	
Hoidke käepidemed kuivad, puhtad, õli- ja rasvavabad.	X	
Veenduge, et lülitushoob töötab õigesti ja pole kahjustatud.	X	
Kontrollige, et masina välised osad pole vigastatud ega kahjustatud.	X	
Kontrollige, et kruvid ja mutrid oleksid korralikult pingutatud.	X	
Kontrollige, et aku on terve.	X	
Kontrollige aku laetuse taset.	X	
Kontrollige, et akulaadija on terve ja töökorras.	X	
Kontrollige aku ja masina vahelisi ühendusi ja samuti ühendust aku ja akulaadija vahel.		X

9.2 PÕHILISED HOOLDUSTÖÖD

Raskete töötingimuste korral on soovitatav hooldusvõrgustiku spetsialiseerunud tehnikul lasta teha hooaja lõpus ja tavakasutuse korral iga kahe aasta järel üldine ülevaatus.

Leidke teile lähim volitatud teeninduskeskus aadressilt <https://www.myemak.com/int/filiali-e-distributori/distributori>.

HOIATUS

- **Kõik hooldustööd, mida selles juhendis otseselt ei kirjeldata, tuleb lasta teha selleks volitatud teeninduskeskuses. Masina õige töö tagamiseks pidage meeles, et kasutada võib ainult ORIGINAALVARUOSI.**
- **Osade oskamatu vahetamine ja/või mitteoriginaalvaruosade kasutamine võib põhjustada masina kasutajale või teistele inimestele raskeid vigastusi või isegi surma ning muudab garantii koheselt kehtetuks.**

10 TRANSPORTIMINE

HOIATUS

Maisna sõidukis transportimisel veenduge, et see oleks vastavate rihmadega korralikult ja kindlalt kinnitatud. Masinat tuleb transportida horisontaalses asendis, tagades ühtlasi vastavuse selliste masinate suhtes kehtivatele transpordieeskirjadele.

Akutoitel puhurite ohutu käsitlemine

Iga kord, kui peate masinat teise kohta viima või transportima, tuleb teha järgmist:

- lülitage masin välja, oodake selle seiskumist ja eemaldage aku akupesast;
- hoidke masinat ainult ühe käega.

Masina transportimisel sõidukis peab see asetsema nii, et see ei ohustaks teisi inimesi ja oleks kindlalt kinnitatud.

11 HOIUNDAMINE



HOIATUS

Lugege ka aku ja akulaadija kasutus- ja hooldusjuhendeid.

ET

Masina ettevalmistus pikaajaliseks säilitamiseks:

- Eemaldage aku (lugege ka aku kasutusjuhendit, kus on toodud teave aku õige hoiundamise kohta).
- Järgige kõiki käesolevas kasutusjuhendis kirjeldatud hooldustoiminguid.
- Puhastage masin hoolikalt ja määrige metallosi.
- Laske masinal töötada kütuse lõppemiseni (jälgige, et ka toiteturu ja õlipump tühjeneksid täielikult).
- Hoidke masinat kuivas kohas, soovitavalt otsest kokkupuudet maapinnaga vältides ja eemal soojusallikatest.
- Hoidke masinat lastele kättesaamatus kohas.
- Masina käiklaskmise protseduurid pärast talvist hoiundamist on samasugused, nagu igapäevase töö alustamisel (vt ptk 7.1 *MASINA KÄIVITAMINE (joon. 8)*).

12 KESKKONNAKAITSE

Masina kasutamisel tuleb prioriteetseks pidada keskkonnakaitset, mis tagab sotsiaalse ühtekuuluvuse ja säilitab elukeskkonda.

- Püüdke vältida ümbritseva keskkonna häirimist.
- Järgige hoolikalt kohalikke eeskirju ja määrusi, mis käsitlevad pakendi, õlide, bensiini, akude, filtrite, kulunud osade või ükskõik milliste muude keskkonnale tugevat mõju avaldavate toodete hävitamist. Jäätmeid ei tohi kõrvaldada tavaliste olmejäätmetena, need tuleb eraldada ja viia selleks ettenähtud jäätmekogumiskeskustesse, kus toimub nende taaskäitus.

12.1 LAMMUTAMINE JA KÕRVALDAMINE

Kui masina kasutusiga lõpeb, ärge visake seda keskkonda, vaid viige jäätmekogumiskeskusesse.

Enamus masina valmistamiseks kasutatud materjale on taaskäideldavad, kõik metallid (teras, alumiinium, messing) võib viia tavalisse taaskäitluskeskusesse. Teabe saamiseks pöörduge kohaliku jäätmekäitlusteenistuse poole. Jäätmete kõrvaldamine peab toimuma keskkonda säästes ning pinnase, õhu ja vee saastamist vältides.

Kõigil juhtudel tuleb järgida kohalikku rakenduvat seadusandlust.

Kui masin utiliseeritakse, siis tuleb hävitada ka CE-märgis koos käesoleva kasutusjuhendiga.

13 VEAOTSING

HOIATUS

- Enne kõigi allpool olevas tabelis soovitatud tõrke kõrvaldamiseks vajalike kontrollimiste tegemist tuleb masin alati seisma panna ja aku lahti ühendada, välja arvatud juhul, kui masina töötamist on selgesõnaliselt nõutud.
- Kui kõik võimalikud põhjused on kontrollitud ja probleem ei lahene, pöörduge volitatud teeninduskeskuse poole. Kui ilmneb probleem, mida selles tabelis pole loetletud, pöörduge volitatud teeninduskeskuse poole.

HOIATUS

Ärge püüdke remonditöid teha ilma vajalike vahendite ja tehniliste oskusteta. Halvasti teostatud remont muudab garantii automaatselt kehtetuks ja vabastab tootja igasugusest vastutusest.

PROBLEEM	VÕIMALIKUD PÕHJUSED	LAHENDUS
Mootor ei käivitu lülitushoova vajutamisel	Aku puudub või valesti paigaldatud	Veenduge, et aku on õigesti paigaldatud
	Aku on tühi	Kontrollige aku laetust ja laadige akut
Mootor seiskub töötamisel	Aku puudub või valesti paigaldatud	Veenduge, et aku on õigesti paigaldatud
	Aku on tühi	Kontrollige aku laetust ja laadige akut
Aku väike vastupidavus	Rasked töötingimused koos suurema voolutarbega	Optimeerige kasutamist
Akulaadija ei laadi akut (punane LED põleb)	Mustad klemmid	Puhastage klemme
Akulaadija ei laadi akut (ükski LED ei põle)	Akulaadijal puudub toitepinge	Kontrollige, kas pistik on ühendatud seinakontakti ja kas seinakontaktis on pinge
	Vigane akulaadija	Vahetage originaalvaruosa vastu
Masin vibreerib ebanormaalselt	Tööriistas on katki või kahjustatud	Pöörduge volitatud hoolduskeskusesse

14 VASTAVUSDEKLARATSIOON

Allakirjutanu

**EMAK spa via Fermi, 4 - 42011 Bagnolo in Piano (RE),
ITAALIA**

deklareerib käesolevaga, et masin:

1. Kategooria:

AKUTOITEGA PUHUR

2. Mark / tüüp:

Oleo-Mac BVi 570

3. Seerianumber:

Efco SAI 570

C04 XXX 0001 – C04 XXX 9999 (OM BVi 570)

C05 XXX 0001 – C05 XXX 9999 (EF SAI 570)

Vastab direktiivi/määruse ja
järgnevate muudatuste või lisade
sätetele:

**2006/42/EÜ – 2014/30/EL – 2000/14/EÜ – 2011/65/EÜ –
2014/53/EL**

Vastab järgmiste ühtlustatud
standardite nõuetele:

**EN 60335-1:2012 – EN ISO 12100 võttes arvesse
ühtlustatud standardite EN 50636-2-100:2015 –
EN 55014-1:2017 – EN 55014-2:2015 – EN 62233:2008 –
ETSI EN 301 489-1 V2.2.3 - 2019 –
ETSI EN 301 489-17 V3.2.4 - 2020 –
ETSI EN 300 328 V2.2.2 - 2019 sätteid**

Järgitud vastavuse
hindamisprotseduurid:

V lisa

Mõõdetud helivõimsuse tase:

97 dB (A)

Garanteeritud helivõimsuse tase

99 dB (A)

Toodetud:

Bagnolo in Piano (RE) Italy - via Fermi, 4

Kuupäev:

10/03/2024

Tehniline dokumentatsioon on
koostatud:

peakorterites, tehnilisest osakonnast

Luigi Bartoli – tegevdirektor

ET

15 GARANTIITUNNIUSTUS

Seade on konstrueeritud ja toodetud kõige kaasaegsemat tehnoloogiat rakendades. Tootja annab toodetele nende koduse ja harrastuskasutamise korral 24 kuulise garantii alates ostukuupäevast. Professionaalse kasutamise korral on garantii piiratud ja kehtib 12 kuud.

Piiratud garantii

1. Garantii algab ostukuupäeval. Tootja, kes tegutseb müügi- ja tehnilise teeninduse võrgu kaudu, vahetab tasuta kõik materjali, valmistamise või töötlemise tõttu defektseks tunnistatud osad. Garantii ei mõjuta ostja seadusejärgseid õigusi masinal defektide ilmnemisel.
2. Tehniline personal teeb vajalikud remonttööd võimalikult lühikese aja jooksul, mis vastavad organisatsiooni nõuetele.
3. **Garantiid puudutavate nõuete korral tuleb garantiitööd vastuvõtvale personalile esitada käesolev garantiitunnistus täidetuna ja müüja pitsatiga varustatuna ning arve või ostutšekk, kuhu on märgitud ostukuupäev.**
4. Garantii kaotab kehtivuse, kui:
 - masinat ei ole nõuetekohaselt hooldatud,
 - masinat on kasutatud mittesihipäraselt või seda on mistahes moel modifitseeritud,
 - kasutatud on sobimatuid määrdeaineid ja kütust,
 - masinale on paigaldatud mitte-originaalvaruosi või -lisaseadisi,
 - toodet on remontinud selleks volitamata isikud.
5. Tootjapoolne garantii ei hõlma kulumaterjale ja tavapärase kasutamise juures kuluvaid osi.
6. Garantii ei hõlma masina täiustamise või parandamisega seotud töid.
7. Garantii ei hõlma ettevalmistus- või hooldustöid, mis tuleb teostada garantiiaja jooksul.
8. Transpordikahjustuste avastamisel tuleb sellest koheselt teavitada vedajat – vastasel korral kaotab masina garantii kehtivuse.
9. Meie masinatele paigaldatud teiste tootjate mootoritele (Briggs & Stratton, Tecumseh, Kawasaki, Honda jne) kehtivad nende vastavad garantiid.
10. Garantii ei hõlma otseseid või kaudseid vigastusi ja kahjusid, mis võivad olla tingitud masina rikke ning võimaluse puudumisest masinat antud rikke tõttu kasutada.

MUDEL

SEERIANUMBER

OSTJA

Mitte saata! Lisada garantiinõude korral.

KUUPÄEV

MÜÜJA

1 ĮVADAS	65
1.1 KAIP SKAITYTI ŠIĄ INSTRUKCIJĄ	65
2 PAŽINTIS SU ĮRENGINIU.....	66
2.1 ĮRENGINIO APRAŠYMAS IR PASKIRTIS	66
2.1.1 PASKIRTIS	66
2.1.2 NETINKAMAS NAUDOJIMAS	66
2.2 BENDROSIOS SAUGOS TAISYKLĖS	67
2.3 MECHANIZMO KOMPONENTAI (PAV. 1)	68
2.4 IDENTIFIKAVIMO ETIKETĖ (PAV. 2)	68
2.4.1 INFORMACIJA NAUDOTOJUI	68
2.5 SAUGOS SIMBOLIAI IR ĮSPĖJIMAI (PAV. 2)	69
2.6 TECHNINIAI DUOMENYS	69
3 BENDRIEJI MECHANIZMO SAUGOS ĮSPĖJIMAI	70
4 EKSPLOATAVIMO TAISYKLĖS	74
4.1 PAPILDOMOS SAUGOS TAISYKLĖS	74
4.2 PAKARTOTINAI ĮKRAUNAMŲ BATERIJŲ NAUDOJIMO INSTRUKCIJOS.....	75
5 ĮRENGINIO SURINKIMAS	76
5.1 PŪSTUVO ŽARNOS SU UŽSPAUDŽIAMU KABLIUKU SURINKIMAS (PAV. 9)	76
5.2 PLOŠČIO GALO PŪSTUVO VAMZDŽIUI SURINKIMAS (ANTIES SNAPAS)	77
6 PARUOŠIMAS EKSPLOATUOTI	77
6.1 MECHANIZMO PATIKRINIMAS	77
6.2 AKUMULIATORIAUS ĮKROVIMAS	77
6.2.1 TEISINGAS NAUDOJIMAS	77
6.2.2 KAIP ĮKRAUTI (PAV. 7)	78
6.2.3 ĮKROVOS LYGIO STEBĖJIMAS (PAV. 4)	79
6.2.4 AKUMULIATORIAUS ĮKROVIKLIO LED INDIKATORIŲ RAKTAS (B, PAV. 7)	79
6.2.5 ĮKROVA BAIGTA	79
6.3 EKRAVAS (PAV. 3).....	79
7 ĮRENGINIO NAUDOJIMAS.....	80
7.1 ĮRENGINIO PALEIDIMAS (PAV. 8)	80
7.2 MOBILIOJI PROGRAMĖLĖ	81
7.2.1 PRIJUNKITE ĮRENGINĮ PRIE MOBILIOSIOS PROGRAMĖLĖS	81
7.2.2 PIRMĄ KARTĄ NAUDOJANTIS PROGRAMĖLE	81
7.3 TURBO REŽIMO FUNKCIJA (PAV. 6)	81
7.4 PASTOVAUS GREIČIO PALAIKYMO FUNKCIJA (PAV. 6)	81
7.5 PLOKŠČIAS GALAS PŪSTUVO VAMZDŽIUI („ANTIES SNAPAS“)	82
7.6 MECHANIZMO SUSTABDYMAS (PAV. 8)	82
8 EKSPLOATAVIMO REŽIMAI IR DARBO TECHNIKA.....	83
8.1 DARBO REŽIMAI	84
8.2 DARBO PROCEDŪROS	84
8.3 BAIGUS DARBĄ	84
9 TECHNINĖ PRIEŽIŪRA	85
9.1 ĮPRASTINĖ TECHNINĖ PRIEŽIŪRA	85
9.1.1 VARIKLIO AUŠINIMAS	86
9.1.2 AKUMULIATORIAUS PRIEŽIŪRA IR LAIKYMAS	86
9.1.3 SANDĖLIAVIMAS	87
9.1.4 TECHNINĖS PRIEŽIŪROS LENTELĖ	87
9.2 PAGRINDINĖ TECHNINĖ PRIEŽIŪRA	87
10 TRANSPORTAVIMAS	88
11 SANDĖLIAVIMAS.....	88

12 APLINKOS APSAUGA.....	89
12.1 IŠARDYMAS IR ŠALINIMAS	89
13 GEDIMŲ ŠALINIMAS	90
14 ATITIKTIES DEKLARACIJA	91
15 GARANTIJOS PAŽYMĖJIMAS	92

1 ĮVADAS

Dėkojame, kad pasirinkote „Emak“ produktą.

Prireikus bet kokios pagalbos, kreipkitės į mūsų prekybos atstovus ir įgaliotųjų cechų darbuotojus – jie jums mielai padės.

ĮSPĖJIMAS

Tam, kad mechanizmą teisingai eksploatuotumėte ir išvengtumėte nelaimingų atsitikimų, prieš pradėdami dirbti atidžiai perskaitykite šį vadovą.

LT

ĮSPĖJIMAS

Šis vadovas turi būti kartu su įrenginiu per visą įrenginio eksploatavimo laikotarpį.

Jame rasite paaiškinimų apie įvairių dalių veikimą, taip pat būtinų patikrų bei atitinkamos techninės priežiūros instrukcijas.

ĮSPĖJIMAS

Taip pat perskaitykite baterijos ir baterijų įkroviklio instrukcijų bei techninės priežiūros vadovą!

PASTABA

Šiame vadove esantys aprašymai ir iliustracijos nėra įpareigojančios. Gamintojas pasilieka teisę atlikti pakeitimus, kuriuos, jo nuomone, būtina atlikti, ir netaisyti šio vadovo.

Paveikslėliai pateikiami tik iliustraciniais tikslais. Faktiniai komponentai gali skirtis nuo pavaizduotų. Jei abejojate, kreipkitės į įgaliotą techninės priežiūros centrą.

1.1 KAIP SKAITYTI ŠIĄ INSTRUKCIJĄ

Vadovas suskirstytas į skirsnius ir punktus. Kiekvienas punktas yra atitinkamo skirsnio polygis. Nuorodos į skirsnius ir punktus pažymimos žodžiais „skirsnis“ arba „punktas“ ir atitinkamu numeriu. Pavyzdys: „2 skirsnis“.

Šiame vadove pateikiamos ne tik eksploatavimo instrukcijos bet ir informacija, į kurią reikia ypatingai atsižvelgti. Tokia informacija pažymėta toliau aprašytais simboliais:

ĮSPĖJIMAS

perspėjimu pažymima, jog kyla nelaimingo atsitikimo, traumos (net mirtinos) arba rimto turto apgadinimo pavojus.

PERSPĖJIMAS

įspėjimu pažymima, jog kyla pavojus sugadinti įrenginį arba atskiras jo dalis.

PASTABA

Pateikia papildomos informacijos prie ankstesnių saugos pranešimų instrukcijų.

Paveikslėliai šiose instrukcijose sunumeruoti 1, 2, 3 ir pan. Paveikslėliuose pavaizduoti komponentai yra paženklinți raidėmis arba skaičiais, priklausomai nuo konkretaus atvejo. Nuoroda į C komponentą 2 paveikslėlyje nurodoma taip: „Žr. C, 2 pav.“ arba tiesiog „(C, 2 pav.)“. Nuoroda į 2 komponentą 1 paveikslėlyje nurodoma taip: „Žr. 2, 1 pav.“ arba tiesiog „(2, 1 pav.)“.

2 PAŽINTIS SU ĮRENGINIU

2.1 ĮRENGINIO APRAŠYMAS IR PASKIRTIS

Ši mašina yra darbo sode įrankis. Konkrečiai, tai yra nešiojamasis pūstuvus su akumuliatoriumi varomu elektriniu varikliu, skirtas neprofesionaliam naudojimui.

2.1.1 Paskirtis

Pūstuvus gali būti naudojamas:

- Pašalinti ir surinkti lapams. Šiukšlėms ar nupjauti žolei pašalinti nuo kelių, pėsčiųjų takų, parkuose, automobilių stovėjimo aikštelėse, tvartų, sporto aikštelėse ir kt.
- Pašalinti nupjautai žolei.
- Pašalinti arba išsklaidyti susisukusioms žolės viršūnėlėms.
- Automobilių stovėjimo aikštelėms išvalyti.
- Žemės ūkio ir statybos įrangai išvalyti.
- Amfiteatrams ir pramogų parkams išvalyti.
- Lengvam arba minkštam sniegui pašalinti.
- Šaligatviams ir lauko aikštelėms nusausinti.
- Šiukšlėms pašalinti iš kampų, sandūros vietų, tarp grindinio akmenų ir kt.

2.1.2 Netinkamas naudojimas

ĮSPĖJIMAS

Įrenginį naudoti kitaip nei nurodyta pirmiau gali būti pavojinga – žmogus gali patirti sužalojimą ir (arba) gali būti sugadintas turtas.

Pūstuvo nereikėtų **NAUDOTI** šių medžiagų pašalinimui:

- Didelis žvyro arba žvyro dulkių kiekis.
- Statybos darbų šiukšlės.
- Gipso milteliai.
- Cementui ir betono dulkės.
- Sausa sodo žemė.
- Nenaudokite pūstuvo kaip priemonės trąšoms, cheminėms ir kitoms toksinėms medžiagoms ar kurui paskleisti ar apipurkšti dulksna, nebent įrenginys skirtas tokiam darbui, ir tuomet naudokite jį tinkamoje vietoje.
- Jei nupūsta medžiaga yra įsigijama prekybos vietose, skaitykite medžiagos saugos duomenų lapą arba susisiekiite su medžiagos gamintoju.

ĮSPĖJIMAS

Silicis yra pagrindinis komponentas, randamas smėlyje, kvarce, plytose, molyje, granite, uolienose ir daugelyje kitų medžiagų, įskaitant betoną ir mūro gaminius. Pakartotinas ir / arba intensyvus ore esančio kristalinio silicio dioksido įkvėpimas gali sukelti sunkią arba mirtiną kvėpavimo takų ligą, įskaitant silikozę. Jei yra tokių medžiagų, visada laikykitės nurodytų kvėpavimo takų apsaugos priemonių.

ĮSPĖJIMAS

Asbesto dulkių įkvėpimas yra pavojingas ir gali sukelti rimtų ar mirtinų pažeidimų, kvėpavimo takų ligų ar vėžį. Asbesto turinčių gaminių naudojimas ir šalinimas yra griežtai reglamentuotas. Nepūskite ir netrikdykite asbesto ar asbesto turinčių gaminių, tokių kaip asbesto izoliacinės dangos. Jei kyla pagrindo manyti, kad trikdo asbesto turinčias medžiagas, nedelsdami kreipkitės į savo darbdavį arba vietos sveikatos priežiūros instituciją.

LT

Jei įrenginys naudojamas netinkamai, garantija nustos galioti ir gamintojas nebebus atsakingas, todėl naudotojas bus atsakingas už išlaidas dėl pažeidimo arba naudotojo arba kitų asmenų sužalojimo.

2.2 BENDROSIOS SAUGOS TAISYKLĖS

- Dirbkite tik tada, kai gerai matote darbo zoną.
- Prieš mechanizmą padėdami, išjunkite variklį.
- Kai dėvite klausos apsaugos priemones, būkite ypač atsargūs ir budrūs, nes tokios priemonės gali riboti gebėjimą išgirsti apie pavojų pranešančius garsus (šauksmą, signalus, perspėjimus ir pan.)
- Būkite ypač atsargūs dirbdami šlaituose arba ant nelygaus žemės paviršiaus.
- Pasirūpinkite, kad rankenos visada būtų sausos ir švarios.
- **Nenaudokite pūstuvo stovėdami ant kopėčių, stovo ar stalo.**
- **Niekada nebandykite nupūsti karštų ar degančių medžiagų ar degių skysčių.**
- Naudodamiesi įrenginiu nevaikščiokite atgal.
- Pūstuvą naudokite tik protingu laiku, venkite ankstyvo ryto ar vėlyvo vakaro, kai galite trukdyti žmonėms. Paisykite visų vietos įstatymų, nustatančių triukšmo apribojimus tam tikromis paros valandomis.
- Patikrinkite vėjo kryptį ir stiprumą. Niekada nenukreipkite prietaiso antgalio ar išpučiamų šiukšlių į žmones, naminius gyvūnus, automobilius ar namus.
- Nepūskite šiukšlių į atviras duris ar langus.
- Naudokite įrenginį paisydami pakenkti praeiviams ir šalia esančiam turtui.
- Nepalikite veikiančio purkštuvo be priežiūros.
- Atkreipkite dėmesį į tai, ką pučiate ar judinate.
- Pasipraktikuokite nupūsdami nupjautą žolę ar popierinius indelius nepakeldami dulkių.
- Prieš naudodami pūstuvą sudrėkinkite dulkėtas vietas.
- Niekada nenaudokite pūstuvo pernelyg dulkėtoms ar miltelinėms medžiagoms perkelti.

- Nenukreipkite oro srauto į žmones ar gyvūnus. Pūstuvai gali sparčiu greičiu išsviesti smulkius daiktus. Artinantis žmogui nedelsdami sustabdykite mašiną.

2.3 MECHANIZMO KOMPONENTAI (PAV. 1)

- | | |
|----------------------|--|
| 1. Maitinimo blokas | 6. Diržo žiedai |
| 2. Rankena | 7. Plokščias galas pūstuvo vamzdžiui („Anties snapas“) |
| 3. Ekranas | 8. Baterija |
| 4. Jungiklio svirtis | |
| 5. Pūstuvo vamzdis | |

2.4 IDENTIFIKAVIMO ETIKETĖ (PAV. 2)

1. Maitinimo įtampa.
2. Tiesioginės srovės prietaisas.
3. Mechanizmo tipas: **AKUMULIATORINIS PŪSTUVAS**
4. Gamintojo pavadinimas ir adresas.
5. CE atitikties ženklas.
6. Garso galios lygis.
7. Žr. skirsnį 2.4.1 *Informacija naudotojui*.

2.4.1 Informacija naudotojui



Produktas atitinka 2011/65/EB ir 2012/19/EB direktyvas dėl kenksmingų medžiagų mažinimo elektros ir elektronikos įrenginiuose ir tokių įrenginių atliekų utilizavimo.

Kai ant įrangos atsiranda simbolis, vaizduojantis perbrauktą šiukšlių dėžę, tai reiškia, kad jį **privaloma** surinkti pasibaigus eksploatacinei laikui, atskirai nuo kitų atliekų.

Todėl, kai įrenginys nebetinka eksploatuoti, naudotojas tokį įrenginį turi nugabenti į specialų elektros ir elektronikos atliekų surinkimo ir rūšiavimo centrą, arba, jei perkamas **naujas panašaus tipo gaminys, įrenginį reikia grąžinti pardavėjui principu vienas už vieną (grąžinimo planas)**.

Tinkamai surenkant ir rūšiuojant garantuojama, kad išmetamas įrenginys vėliau išsiunčiamas perdirbti, apdoroti ir utilizuoti aplinkai nekenksmingu būdu; taip išvengiama bet kokio potencialaus neigiamo poveikio aplinkai ir sveikatai, be to, galima pakartotinai panaudoti medžiagas, naudojamas įrenginių gamybai.

Atliekų išmetimas neapčiuohtu būdu yra neatsakingas veiksma, už kurį baudžiama pagal įstatyminius reglamentus.



ĮSPĖJIMAS

Baterijų neišmeskite kartu su mechanizmu!

ĮSPĖJIMAS

Taip pat perskaitykite baterijos ir baterijų įkroviklio instrukcijų bei techninės priežiūros vadovą!

2.5 SAUGOS SIMBOLIAI IR ĮSPĖJIMAI (PAV. 2)

Šį įrenginį reikia naudoti atsargiai. Todėl ant įrenginio pateikiamos piktogramos, kuriomis primenama, kokių pagrindinių atsargumo priemonių reikia imtis naudojant įrenginį. Toliau aprašoma šių piktogramų reikšmė. Taip pat rekomenduojame atidžiai perskaityti saugos taisykles, kurios pateiktos atitinkamame šio vadovo skyriuje.

Pažeistas arba neįskaitomas etiketes pakeiskite naujomis.

8. ĮSPĖJIMAS

Netinkamai naudojamas įrenginys gali sugesti ir gali kilti pavojus kitiems žmonėms.

9. Prieš naudodami šį įrenginį, perskaitykite instrukcijų vadovą.

10. Dirbdami dėvėkite triukšmą mažinančias ausines.

11. Pūstuvo operatorius turi užtikrinti, kad pašaliniai asmenys ar gyvūnai liktų ne mažesniu kaip 10 metrų atstumu nuo mašinos. Kai toje pačioje vietoje yra dvi ar daugiau mašinų, jų operatoriai turi laikytis saugaus ne mažesnio kaip 10 metrų atstumo vienas nuo kito.

12. Dirbdami dėvėkite nuo dulkių apsaugančią kaukę.

13. Apsaugokite nuo lietaus (arba drėgmės).

14. ĮSPĖJIMAS

Pūstuvas gali dideliu greičiu išsviesti objektus, kurie atšokdami gali atsitrekti į operatorių. Skriejantys išsviesti objektai gali rimtai sužaloti akis. Visada dėvėkite apsauginius akinius.

2.6 TECHNINIAI DUOMENYS

Maitinimo įtampa	V DC	56
Naudojama galia	W	1000
Svoris	kg	2,3
Sūk. min. / maks.	min ⁻¹	8000 / 22000
Maksimalus oro greitis	m/s	55
Oro srautas	m ³ /h	850

Radijo modulis

Dažnių juosta	ISM juosta 2,4 GHz
Didžiausia perduodamos išvesties galia	1 mW
Signalų diapazonas	Apie 10 m

PASTABA

Signalo intensyvumas priklauso nuo aplinkos sąlygų ir mobiliojo ryšio operatoriaus stoties. Diapazonas gali labai skirtis priklausomai nuo išorinių sąlygų, įskaitant signalo priėmimo įrenginį. Uždarose patalpose ir esant metalinėms užtvarams (pvz., sienoms, lentynoms, lagaminams) diapazonas gali žymiai sumažėti.

Skleidžiamas triukšmas ir vibracijos

	<i>Matavimo vienetas</i>	<i>Nuorodiniai standartai</i>	<i>BVi 570 - SAI 570</i>
Garso slėgis ⁽¹⁾⁽²⁾	LpA av - dB(A)	EN 50636-2-100 EN 11201;	86
Nuokrypis	dB (A)		2,12
Išmatuotas garso galios lygis ⁽¹⁾⁽²⁾	dB (A)	2000/14/EB EN 11201; EN ISO 3744	96,87
Nuokrypis	dB (A)		2,37
Garantuotas garso galios lygis	LpA av - dB(A)	2000/14/EB EN 11201; EN ISO 3744	99
Vibracijos lygis ⁽¹⁾⁽²⁾⁽³⁾	m/s²	EN 50636-2-100 EN 12096;	< 2.5
Nuokrypis	m/s²	EN 12096;	1,0

(1) Maksimalus greitis be apkrovos.

(2) Maksimalus greitis pilnai įkrautu akumuliatoriumi.

(3) Bendroji deklaruojamos vibracijos reikšmė buvo išmatuota naudojant standartinį testo metodą ir gali būti naudojama vieno įrankio palyginimui su kitu; bendroji deklaruotos vibracijos reikšmė taip pat gali būti naudojama vykdant preliminarų poveikio įvertinimą.

ĮSPĖJIMAS

Faktiškai naudojant elektrinį įrankį garso sklaidos ir vibracijos reikšmės gali skirtis nuo deklaruotųjų, priklausomai nuo prietaiso naudojimo būdo ir ypač nuo konkretaus darbo pobūdžio.

Atsižvelgiant į poveikio esant faktinėms naudojimo sąlygoms įvertinimą (atsižvelgiant į visus eksploataavimo ciklo etapus, pavyzdžiui, laiką, kada prietaisas išjungiamas ir nenaudojamas, taip pat į eksploataavimo laiką) būtina identifikuoti apsaugos priemones, kad operatorius būtų apsaugotas.

3 BENDRIEJI MECHANIZMO SAUGOS ĮSPĖJIMAI

ĮSPĖJIMAS

Perskaitykite visus su šia įranga pateiktus saugos įspėjimus, instrukcijas, paveikslėlius ir specifikacijas. Jei nesilaikysite visų toliau išvardytų nurodymų, galite gauti elektros smūgį, sukelti gaisrą ir (arba) patirti rimtus sužalojimus.

PASTABA

Valstybiniais reglamentais gali būti ribojamas mechanizmo naudojimas.

PERSPĖJIMAS

Apgadintos arba neįskaitomos priklijuojamos etiketės turi būti pakeistos. Dėl naujų etikečių kreipkitės į įgaliojatą techninės priežiūros centrą.

ĮSPĖJIMAS

Dėvėdami klausos apsaugines priemones būkite atidūs, kad išgirstumėte perspėjamuosius signalus arba šūksnius. Kai tik išjungiate variklį, iš karto nusiimkite klausos apsaugines priemones.

ĮSPĖJIMAS

Eksploatacijos metu šis gaminys sukuria elektromagnetinį lauką! Tam tikromis aplinkybėmis šis laukas gali trikdyti aktyvius arba pasyvius medicininius implantus! Siekdami sumažinti rimtų ar mirtinų sužalojimų riziką, medicininių implantų nešiotojams patariame prieš naudojant šį gaminį pasitarti su gydytoju ir medicininių implantų gamintoju!

ĮSPĖJIMAS

Taip pat perskaitykite baterijos ir baterijų įkroviklio instrukcijų bei techninės priežiūros vadovą!

Visus perspėjimus ir instrukcijas saugokite, kad galėtumėte paskaityti vėliau.

Perspėjimuose vartojamas terminas „elektros įrankis“ nurodo prie elektros tinklo (laidu) prijungtą elektros įrankį arba akumuliatorinį (neturintį laido) elektros įrankį.

Sauga darbo zonoje

- Pasirūpinkite, kad darbo zona būtų švari ir gerai apšviesta.** Nelaimingi atsitikimai dažniausiai įvyksta netvarkingose ir tamsiose darbo vietose.
- Elektros įrankių nenaudokite sprogioje aplinkoje, pavyzdžiui, kurioje yra degių skysčių, dujų ar dulkių.** Naudojant elektros įrankius atsiranda žiežirbų – nuo jų gali užsidegti dulksės arba garai.
- Dirbdami su elektriniu įrankiu saugokite vaikus ir pašalinius asmenis.** Dėl dėmesį blaškančių veiksnių poveikio galite nesuvaldyti mechanizmo.

Elektros sauga

- Venkite kūno kontakto su įžemintais paviršiais, tokiais kaip vamzdžiai, radiatoriai, viryklės ir šaldytuvai.** Jei kūnas įžeminamas, padidėja elektros smūgio rizika.
- Saugokite elektrinius įrankius nuo lietaus ar drėgmės.** Jei į elektros įrankį patenka vandens, padidėja elektros smūgio rizika.

Asmeninė sauga

- a. **Eksploatuodami elektros įrankį būkite budrūs, stebėkite, ką darote, vadovaukitės sveiku protu. Nesinaudokite elektriniu įrankiu pavargę arba apsvaigę nuo narkotikų, alkoholinių gėrimų ar vaistų.** Net ir akimirkai praradę dėmesį, kai eksploatuojate elektros įrankį, galite patirti rimtą traumą.
- b. **Naudokitės asmeninės apsaugos įranga. Visada dėvėkite apsauginius akinius.** Jei naudositės sąlygas atitinkančia apsaugine įranga, pavyzdžiui, kauke nuo dulkių, darbiniais batais su neslystančiu padu, šalmu ir ausinėmis, bus mažesnė traumos riziką.
- c. **Imkitės priemonių, kad įrankio neįjungtumėte atsitiktinai. Prieš įrankį prijungdami prie maitinimo ir / arba akumuliatorių bloko, jį paimdami arba nešdami, įsitinkite, ar jungiklis yra išjungimo padėtyje.** Nelaimingi atsitikimai dažnai įvyksta kai elektros įrankis nešamas pirštą laikant ant jungiklio arba kai maitinimas tiekiamas elektros įrankiams, kuriuose įrengtas jungiklis.
- d. **Prieš įjungdami elektros įrankį, patraukite arti esančius raktus ar veržliarakčius.** Palikę prie elektros įrankio sukamosios dalies pritvirtintą veržliaraktį arba raktą, galite patirti traumą.
- e. **Neperisverkite. Visada turėkite tvirtą atramą po kojomis ir išlaikykite pusiausvyrą.** Tada netikėtose situacijose elektros įrankį geriau suvaldysite.
- f. **Tinkamai apsirenkite. Nedėvėkite plačių rūbų ir papuošalų. Žiūrėkite, kad jūsų plaukai, drabužiai ir pirštinės būtų atokiai nuo judančių dalių.** Judančios dalys gali sugriebti plaukus, drabužius, papuošalus ar ilgus plaukus.
- g. **Jei pateikiami įtaisai, skirti prijungti prie dulkių ištraukimo ir surinkimo priemonių, juos būtina prijunkite ir tinkamai naudokite.** Naudojant dulkių surinkimo įrangą, bus mažesni su dulkėmis susiję pavojai.
- h. **Jei šiuos įrankius naudojate dažnai, nesuklyskite manydami, kad jį gerai pažįstate ir galite būti nerūpestingi bei nepaisyti saugos principų.** Dėl aplaidumo akimirksniu galite patirti rimtą sužalojimą.
- i. Jei įrenginį norite duoti naudoti arba paskolinti kitiems, pasirūpinkite, kad naudotojas perskaitytų šiame vadove pateiktas instrukcijas.

Elektrinio įrankio naudojimas ir priežiūra

- a. **Elektros įrankį naudokite neviršydami jo pajėgumo. Naudokite darbui tinkantį elektros įrankį.** Naudodami tinkamą elektros įrankį, darbą atliksite kokybiškiau, saugiau ir tokiu tempu, kuriam įrankis yra pritaikytas.
- b. **Elektros įrankio nenaudokite, jei jo neįmanoma jungikliu įjungti ir išjungti.** Norėdami išjungti mašiną, užblokuokite ir 5 sekundes palaikykite nuspaustą jungiklio svirtį. Elektros įrankis, kurio neįmanoma valdyti jungikliu, kelia pavojų; tokį įrankį būtina suremontuoti.
- c. **Prieš elektros įrankį reguliuodami, keisdami jo priedus ar sandėliuodami, iš elektros šaltinio lizdo ištraukite kištuką ir / arba iš elektros įrankio išimkite akumuliatoriaus bloką** Tokiomis prevencinėmis saugos priemonėmis sumažinsite atsitiktinio elektros įrankio paleidimo riziką.
- d. **Nenaudojamus elektros įrankius laikykite vaikams nepasiekiamoje vietoje; elektros įrankio neleiskite naudoti su įrankiu arba šiomis instrukcijomis nesusipažinusiam asmeniui.** Neišmokytų naudotojų naudojami elektros įrankiai kelia pavojų.

- e. **Vykdykite elektros įrankių techninę priežiūrą. Patikrinkite, ar judančios dalys gerai sulygiuotos, nestringa, nėra pažeistos, taip pat kitus aspektus, dėl kurių gali sutrikti elektros įrankio veikimas. Jei aptinkate pažeidimų, elektros įrankio nenaudokite, o atiduokite remontuoti.** Daug nelaimingų atsitikimų įvyksta prastai vykdant elektros įrankių techninę priežiūrą.
- f. **Elektrinį įrankį, ir kt. priedus naudokite laikydamiesi šių nurodymų ir tik pagal konkretaus elektrinio įrankio paskirtį, įvertinę darbo sąlygas ir darbą, kurį turite atlikti.** Jei elektros įrankį naudosite ne pagal paskirtį, gali kilti pavojus.
- g. **Pasirūpinkite, kad rankenos ir laikomieji paviršiai būtų sausi, švarūs, nesutepti alyva ar tepalu.** Jei rankenos ir laikomieji paviršiai slidūs, susidarius nenumatytoms aplinkybėms nepajėgsite įrenginio saugiai suvaldyti.

Akumuliatorinių mechanizmų naudojimas ir atsargumo priemonės

- a. **Akumuliatoriui įkrauti naudokite tik gamintojo rekomenduojamą įkroviklį.** Įkroviklis, tinkantis vieno tipo akumuliatoriaus blokui, gali sukelti gaisro pavojų, kai naudojamas su kitokio tipo akumuliatoriaus blokais.
- b. **Elektrinius įrankius naudokite tik su specialiai tam skirtais akumuliatoriaus blokais.** Naudojant bet kokį akumuliatoriaus bloką, gali kilti sužalojimo ir gaisro pavojus.
- c. **Kai nenaudojate akumuliatoriaus, laikykite jį atokiai nuo kitų metalinių objektų, pvz., sąvaržėlių, monetų, raktų, vinių, varžtų ar kitų smulkių metalinių objektų, kurie gali užmegzti ryšį tarp dviejų gnybtų.** Trumpasis akumuliatoriaus gnybtų jungimas gali sukelti nudegimus arba gaisrą.
- d. **Jei akumuliatorius yra prastos būklės, iš jo gali pratekėti skystis: venkite bet kokio kontakto. Atsitiktinai prisilietus, sąlyčio vietą nedelsiant nuplaukite vandeniu. Jei skysčio pateko į akis, nedelsiant kreipkitės medicininės pagalbos.** Iš akumuliatoriaus ištekėjęs skystis gali sudirginti arba nudeginti.
- e. **Nenaudokite pažeistų ar modifikuotų akumuliatorių ar mechanizmų.** Pažeisti arba modifikuoti akumuliatoriai gali pradėti veikti nenuspėjamai, o tai gali sukelti gaisrą, sprogamą arba sužalojimą.
- f. **Saugokite akumuliatoriaus bloką ar prietaisą nuo ugnies ar aukštos temperatūros.** Gaisro arba aukštesnės nei 130 °C (265 °F) temperatūros poveikis gali sukelti sprogamą.
- g. **Laikykitės visų įkrovimo instrukcijų ir neįkraukite akumuliatoriaus ar mechanizmo, neatsižvelgdami į instrukcijose nurodyto temperatūros diapazono ribas.** Netinkamai įkraunant akumuliatorių arba nepaisant nurodyto temperatūrų diapazono ribų, akumuliatorius gali sugesti ir padidėti gaisro pavojus.

Priežiūra

- a. **Pasirūpinkite, kad elektros įrankio techninę priežiūrą / remontą vykdytų kvalifikuotas remonto specialistas ir kad būtų naudojamos pakeičiamoms dalims identiškos dalys.** Taip bus užtikrinta elektros įrankio sauga.
- b. **Niekada neremontuokite pažeisto akumuliatoriaus.** Akumuliatoriaus blokus turėtų prižiūrėti tik gamintojas arba įgaliojasis techninės priežiūros teikėjas.

4 EKSPLOATAVIMO TAISYKLĖS

Kaip valdyti akumuliatoriumi maitinamą elektrinį pūstuvą

Dirbdami stovėkite tvirtai ir stabiliai, visada būkite labai dėmesingi.

- Venkite dirbti stovėdami ant drėgnos ar slidžios žemės arba nelygaus ar stataus paviršiaus, nes bus sunku stabiliai stovėti.
- Jokiu būdu nebėkite; eikite ir atkreipkite dėmesį į žemės nelygumus ir kliūtis.
- Įvertinkite potencialius pavojus, kurie gali kilti darbo vietoje, ir imtis visų būtinu atsargumo priemonių, kad sauga, ypač dirbant ant šlaitų, nelygių ar slidžių paviršių arba palaido dirvožemio.
- Ant šlaitų dirbkite išilgai šlaito, o ne žemy arba aukšty.
- Būkite atsargūs būdami arti uolų, griovių ir pylimų.
- Kai įrenginį naudojate arti kelio, atkreipkite dėmesį į eismą.
- Būkite atsargūs dirbdami arti elektros kabelių su įtampa.

Įrenginio neleidžiama naudoti asmenims, kurie dirbdami nepajėgia jo tvirtai laikyti viena ranka ir (arba) stabiliai stovėti ant abiejų kojų.

Jokiu būdu neleiskite įrankio naudoti vaikams arba asmenims, kurie nesusipažino su šiomis instrukcijomis. Vietos įstatymuose gali būti nustatytas minimalus operatoriaus amžius.

Įrenginio neleidžiama naudoti daugiau kaip vienam asmeniui.

Įrenginio jokiu būdu negalima naudoti toliau išvardytais atvejais.

- Kai arti yra žmonių, ypač vaikų, arba gyvūnų.
- Jei naudotojas yra pavargęs arba blogai jaučiasi, vartojo vaistų, narkotikų, alkoholio arba medžiagų, kurios neigiamai paveikė pajėgumą reaguoti ir dėmesingumą.
- Jei apsaugai yra pažeisti, buvo pažeisti arba buvo nuimti.

Rekomendacijos pradedantiesiems

Prieš naudodami įrenginį pirmą kartą, rekomenduojame nuodugniai susipažinti su įrenginiu ir geriausia darbo praktika – tvirtai suimkite įrenginį ir atlikite judesius, kuriuos turėsite atlikti dirbdami.

4.1 PAPILDOMOS SAUGOS TAISYKLĖS

1. Atidžiai perskaitykite instrukcijas.
2. Susipažinkite su įrenginio valdikliais ir tinkamo eksploataavimo principais.
3. Saugokitės, kad nepaliestumėte pavojingų judančių dalių, kol įrenginys neišjungtas ir pavojingos judančios dalys nenustojo judėti.
4. Dėvėkite apsauginius akinius.
5. Jokiu būdu neleiskite įrankio naudoti vaikams arba asmenims, kurie nesusipažino su šiomis instrukcijomis.
6. Įrenginį sustabdykite, kai arti yra žmonių, ypač vaikų, arba gyvūnų.

7. Dirbkite tik dieną, kai darbo zona yra gerai apšviesta.
8. Prieš naudodami įrenginį ir po kiekvieno smūgio patikrinkite, ar neatsirado susidėvėjimo arba pažeidimo požymių; jei reikia, įrenginį suremontuokite.
9. Įrenginio jokių būdu neeksploatuokite, jei apsaugai pažeisti arba nuimti.
10. Naudokite tik gamintojo rekomenduojamas atsargines dalis ir papildomus įtaisus.
11. Prieš įrenginį tikrindami, valydami arba remontuodami, taip pat kai įrenginys nenaudojamas, išimkite bateriją.
12. Pasirūpinkite, kad ant vėsinimo angų nebūtų nešvarumų.
13. Kaskart baigę dirbti iš baterijos korpuso išimkite bateriją ir patikrinkite, ar ji nepažeista.
14. Įrenginį laikykite vaikams nepasiekiamoje vietoje.
15. Jei įvykti nelaimingas atsitikimas arba gedimas, iš karto sustabdykite darbą.
16. Įrenginio nenaudokite esant prastam orui, ypač jei žaibuoja.
17. Kai įrenginį perduodate kitam žmogui, būtinai išimkite bateriją.

Baterijos maitinamų įrankių tvarkymas ir tinkamas naudojimas

- a. Prieš įdėdami bateriją įsitikinkite, ar įrankis išjungtas. Jei bateriją įdėsite į įjungtą elektros įrankį, gali įvykti nelaimingas atsitikimas.
- b. Baterijoms įkrauti naudokite tik gamintojo rekomenduojamus baterijų įkroviklius. Baterijos įkrovikliai dažniausiai yra skirti konkrečių tipų baterijoms; jei jie naudojami su netinkamo tipo baterijoms, gali kilti gaisras.
- c. Naudokite tik šiam įrankiui skirtas baterijas. Naudojant kitas baterijas, galite susižaloti arba gali kilti gaisras.
- d. Nenaudotas baterijas laikykite atokiai nuo sąvaržėlių, monetų, raktų, vinių, varžtų ir kitų metalinių daiktų, dėl kurių tarp kontaktų gali atsirasti trumpas jungimas. Dėl baterijų kontaktų trumpo jungimo gali kilti gaisras.
- e. Patikrinkite, ar baterija yra geros būklės ir ar nėra pažeidimų požymių. Jei baterija pažeista arba susidėvėjusi, mechanizmo neeksploatuokite.

4.2 PAKARTOTINAI ĮKRAUNAMŲ BATERIJŲ NAUDOJIMO INSTRUKCIJOS.

Bendrosios atsargumo priemonės

- Baterijų jokių būdu negalima atidaryti.



ĮSPĖJIMAS

Panaudotų baterijų jokių būdu nemeskite į ugnį. SPROGIMO PAVOJUS!

- Baterijų įkroviklį prijunkite prie elektros lizdo, kurio įtampa atitinka įtampą, nurodytą duomenų plokštelėje.
- Naudokite tik originalią bateriją.
- Bateriją ilgai naudojant, ji gali įkaisti. Prieš bateriją įkraudami pakartotinai, leiskite jai atvėsti.
- Bateriją ir įkroviklį laikykite vaikams nepasiekiamoje vietoje.

- Baterijų įkroviklio nenaudokite arti lengvai užsiliepsnojančių medžiagų arba garų.
- Įkraukite baterijas tik esant temperatūrai nuo 10°C iki 40°C.
- Laikykite baterijas tik esant temperatūrai nuo 0°C iki 23°C.
- Pasirūpinkite, kad tarp pakartotinai įkraunamų baterijų kontaktų nesusidarytų trumpasis jungimas ir kad kontaktai nelieštų metalinių daiktų.
- Baterijas perveždami užtikrinkite, kad kontaktai nebūtų sujungti ir jų nedėkite į metalinius kontenerius.
- Dėl baterijų trumpojo jungimo gali kilti sprogimas. Trumpasis jungimas pažeis pakartotinai įkraunamas baterijas.
- Reguliariai patikrinkite, ar baterijų įkroviklio kabelis nepažeistas. Jei kabelis pažeistas, naudokite kitą baterijų įkroviklį.
- Prieš baterijas padėdami sandėliuoti per žiemą, jas visiškai įkraukite.
- Įkrauti bateriją pakartotinai galima tik CRG 520 įkrovikliu.

5 ĮRENGINIO SURINKIMAS

ĮSPĖJIMAS

Įsitikinkite, kad visi įrenginio komponentai patikimai prijungti, o varžtai priveržti.

PASTABA

Išmesdami pakavimo medžiagas laikykitės visų vietinių taisyklių.

Pervežimo saugumo sumetimais ličio jonų baterijos (jei pateikiamos) pristatomos atskirai nuo įrenginio ir iš dalies įkrautos.

Prieš naudodami mechanizmą turite įkrauti akumuliatorių, vadovaudamiesi 6.2 AKUMULIATORIAUS ĮKROVIMAS skyriuje pateiktomis instrukcijomis.

5.1 PŪSTUVO ŽARNOS SU UŽSPAUDŽIAMU KABLIUKU SURINKIMAS (PAV. 9)

Prikabinkite pūstuvo žarną (A), laikydami kabliuką (B) prie kreipiklio (C), kol išgirsite spragtelėjimą, informuojantį, kad kabliukas užsifiksavo. Norėdami nuimti pūstuvo žarną, paspauskite kabliuką (B) ir ją nuimkite.

ĮSPĖJIMAS

Montuojant žarną variklis turi būti išjungtas.

Ilgio reguliavimas

Pūstuvo vamzdį (A) galima užkabinti dviem skirtingais ilgiais. Spauskite kablį (B) ir stumkite vamzdelį (A), kol jis užsifiksuos ties pageidaujamu ilgiu.

5.2 PLOŠČIO GALO PŪSTUVO VAMZDŽIUI SURINKIMAS (ANTIES SNAPAS)

„Anties snapas“ yra anties snapo formos antgalis arba snapelis, skirtas tiksliau sutelkti ir nukreipti pūstuvo tiekiamą oro srautą. Specialus anties snapo formos snapelis padeda sukurti tiesioginį ir koncentruotą oro srautą, todėl puikiai tinka šiukšlėlėms ar lapams išpūsti iš specifinių vietų, kaip antai, iš šaligatvi įtrūkimų ar kitų sunkiau pasiekiamų vietų.

Norėdami sumontuoti „anties snapą“, tiesiog įstatykite jį tiesiai į patį vamzdį, mažąją vamzdžio įjovą sutapatindami su atitinkamu „anties snapo“ lizdu. Kad išimtumėte „anties snapą“, tiesiog pasukite jį ir nuimkite nuo vamzdžio.

LT

6 PARUOŠIMAS EKSPLOATUOTI

6.1 MECHANIZMO PATIKRINIMAS

ĮSPĖJIMAS

Užtikrinkite, kad baterija nebūtų įdėta į jai skirtą korpusą.

Prieš pradėdami dirbti būtina atlikti toliau nurodytas patikras.

- Patikrinkite, ar neužsikimšusios vėsinimo angos.
- Patikrinkite, ar rankenėlė ir mechanizmo apsaugai yra švarūs ir sausi, tinkamai sumontuoti ir tvirtai pritvirtinti prie mechanizmo.
- Patikrinkite, ar ant mechanizmo nėra susidėvėjimo ir pažeidimo dėl smūgio ar kitų priežasčių požymių; jei reikia, atlikite būtinus remonto darbus.
- Patikrinkite, ar baterija yra geros būklės ir ar nėra pažeidimų požymių. Jei baterija pažeista arba susidėvėjusi, mechanizmo neekspluatuokite.
- Įkraukite akumuliatorių vadovaudamiesi 6.2 AKUMULIATORIAUS ĮKROVIMAS skyriuje pateiktomis instrukcijomis.

6.2 AKUMULIATORIAUS ĮKROVIMAS

PERSPĖJIMAS

įsitikinkite, kad elektros lizdo tinklo įtampa atitinka įtampą, nurodytą ant akumuliatoriaus įkroviklio etiketės.

Norėdami bateriją (A) išimti iš mechanizmo, paspauskite mygtuką (B) ir ją ištraukite (A, Pav. 5).

Norėdami įdėti akumuliatorių į mechanizmą, įstatykite akumuliatorių (A) į įrenginio korpusą. Akumuliatorių įstatykite tinkamai (Pav. 5).

6.2.1 Teisingas naudojimas

- Prieš pradėdami įkrovimo procedūrą, atidžiai patikrinkite, ar akumuliatoriaus įkroviklis yra ant stabilaus, gerai vėdinamo paviršiaus, atokiau nuo vandens.
- Patikrinkite, ar maitinimo lizdo tinklo įtampa atitinka vardinėje plokštelėje nurodytas įkroviklio specifikacijas (niekada nejunkite jo prie kitos įtampos), įsitikinkite, kad maitinimo lizdas yra optimalios būklės.

- Įkrovimo metu neuždenkite akumulatoriaus įkroviklio ir laikykite jį gerai vėdinamoje vietoje. **NEUŽBLOKUOKITE** akumulatoriaus įkroviklio ventiliacijos angų ir **NEAUDOKITE** jo ant minkšto paviršiaus, pvz., antklodės ar pagalvės. Įsitikinkite, kad akumulatoriaus įkroviklio ventiliacijos angos yra švarios.
- Nenaudokite akumuliatorių, kurie įkrovimo metu perkaito, nes gali būti, kad jų elementai buvo pernelyg pažeisti.
- Jokių būdu neįkraukite ir nenaudokite perkaitusių akumuliatorių – jei įmanoma, juos nedelsdami pakeiskite.
- Akumuliatoriuje įtaisytas apsauginis įtaisas, kuris neleidžia jo pakartotinai įkrauti, jei aplinkos temperatūra yra už nuo 0 °C iki +45 °C diapazono ribų.
- Bateriją pakartotinai įkrauti galima bet kada net ir iš dalies – ji nebus pažeista.
- Niekada visiškai neiškraukite akumulatoriaus bloko; visiškai iškraunant akumulatoriaus bloką, jo elementai anksčiau laiko sensta.

ĮSPĖJIMAS

Naudokite tik originalius akumulatoriaus blokus. Jei naudosite kitokius akumulatorius, gali kilti gaisras, sprogimas arba galite patirti traumą.

6.2.2 Kaip įkrauti (Pav. 7)

- Įkiškite akumulatoriaus įkroviklio maitinimo kištuką į maitinimo lizdą. Pradeda šviesti žalias LED diodas (B).
- Įsitikinkite, kad akumulatorius yra suderinamas su akumulatoriaus įkrovikliu. Įdėkite akumuliatorių į įkroviklį, kaip parodyta rodykle iliustracijoje, įsitikindami, kad abu prietaisai visapusiškai užsifiksuoja. Kai išgirstate spragtelėjimą, tai reiškia, kad akumulatorius įdėtas teisingai, ir kad įkrova vyksta sėkmingai. Jei įkroviklio kištukas prijungtas prie maitinimo lizdo, pradės mirksėti žalias LED šviesos diodas (B), rodantis, kad įkrova prasidėjo.
- Kai šviesos diodas (E) pradeda nemirksėdamas šviesi žaliai, tai reiškia, kad akumulatorius yra visiškai įkrautas.

ĮSPĖJIMAS

Akumuliatoriui baigus krauti įkroviklį visada atjunkite nuo tinklo maitinimo.

ĮSPĖJIMAS

Jei įkraunamo akumulatoriaus įkrauti nepavyksta, patikrinkite, ar tinkamai prijungtas maitinimo laidas. Jei vis dar nepavyksta akumulatoriaus įkrauti, kreipkitės į įgaliotą techninės priežiūros centrą. Laiku įkraunant bateriją, ji ilgai bus eksploatacinės būklės. Pastebėjus, kad įrenginio veikimas ne toks intensyvus, akumuliatorių būtina įkrauti.

6.2.3 Įkrovos lygio stebėjimas (Pav. 4)

1. Kai akumuliatoriaus blokas įkraunamas kaip įprasta, LED1, LED2, LED3 ir LED4 (C) mirksi kaip eigos juosta. Kai akumuliatorius yra visiškai įkrautas, keturi LED diodai nepertraukiamai šviečia penkias sekundes, o tada įjungiamas užmigdyimo režimas, o visos lemputės užgessta.
2. Parengties režime akumuliatoriaus bloke įrengtas mygtukas įkrovos lygiui patikrinti. Tiesiog paspauskite mygtuką (B) ir akumuliatoriaus įkrovos lygį parodys LED šviesos diodai (C):

Akumuliatoriaus LED pateiktis	Įkrovos būseną
Šviečia 4 LED	Likusi talpa $\geq 75\%$.
Šviečia 3 LED	Likusi talpa $\geq 50\%$.
Šviečia 2 LED	Likusi talpa $\geq 25\%$. Kuo skubiau stabdykite darbą ir įkraukite akumuliatorių.
Šviečia 1 LED	Likusi talpa $\geq 10\%$. Kuo skubiau stabdykite darbą ir įkraukite akumuliatorių. Jei to nepadarysite, ženkliai sutrumpės akumuliatoriaus eksploataavimo trukmė.
Mirksi 1 LED	Kai mirksi LED1, tai reiškia, kad akumuliatoriaus įkrovos lygis yra $\leq 10\%$, tačiau akumuliatoriaus įkrova nenutrūks. Kai mirksėjimas padažnėja, nebe išsikraukite ir nedelsdami pradėkite įkrauti akumuliatorių, nes kitaip galite jį sugadinti. Kuo greičiau įkraukite akumuliatoriaus bloką. Jei to nepadarysite, ženkliai sutrumpės akumuliatoriaus eksploataavimo trukmė.

3. Užmigdyimo režimu spauskite mygtuką (B), kad prietaisą vėl suaktyvintumėte. Akumuliatorius vėl persijungs į užmigdyimo režimą po 10 minučių.

6.2.4 Akumuliatoriaus įkroviklio LED indikatorių raktas (B, Pav. 7)





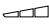
LED pateiktis	Įkroviklio būseną
Žalia lemputė	Parengties režimas
Mirksinti žalia lemputė	Vyksta įkrova
Raudona lemputė	Įkroviklio triktis
Mirksinti raudona lemputė	Akumuliatoriaus apsaugos triktis

6.2.5 Įkrova baigta

- Įkrovai pasibaigus atjunkite maitinimo laidą.
- Spauskite mygtuką (D, Pav. 7), norėdami išstumti akumuliatoriaus bloką.

6.3 EKRAVAS (PAV. 3)

Įjunkite ekraną vieną kartą nuspausdami ON/OFF (A) mygtuką.

Pikto- gra- ma	Aprašymas
	<p>Pavojaus įspėjamoji lemputė. Nurodo, kad mašina turi problemą, kurią gali išspręsti operatorius. Pavyzdys: akumuliatoriaus perkaitimas arba pernelyg intensyvus mašinos naudojimas. Baikite darbą ir leiskite mašinai keletą minučių pailsėti. Spalva nurodo, kokio tipo įspėjamasis signalas suveikė:</p> <ul style="list-style-type: none"> • Žalia: įrenginys yra užrakinimo būsenoje • Mėlyna: akumuliatoriaus problema • Raudona: įrenginio / valdymo bloko problema (galimai perkaitymas)
	<p>Techninės priežiūros lemputė. Nurodo, kad mašina turi problemą, kurios negali išspręsti operatorius. Nedelsiant baikite darbą ir kuo skubiau kreipkitės į įgaliotąjį techninės priežiūros centrą.</p>
	<p>Mėlyna įspėjamoji lemputė. Prijungus prie mobiliojo prietaiso, lemputė šviečia nuolat. Žr. skirsnį 7.2 <i>Mobilioji programėlė</i>.</p>
	<p>Akumuliatoriaus įkrovos indikatorius. Įrenginio veikimo metu šviečia indikatorius. Spalva nurodo įkrovos būseną:</p> <ul style="list-style-type: none"> • Žalia: įkrovos liko daugiau nei 50% • Geltona: įkrovos liko tarp 50% - 10% • Raudona: įkrovos liko mažiau nei 10%
	<p>Oro srauto greičio indikatorius. Trys greičio lygiai + Boost. Įjungus nustatomas trečio lygio greitis. Norėdami keisti greitį, spauskite ON/OFF (A) mygtuką. Greitis nustatomas tik didėjimo seka (pvz.: 1-2-3-1-2-3 ir pan.).</p>

7 ĮRENGINIO NAUDOJIMAS

7.1 ĮRENGINIO PALEIDIMAS (PAV. 8)

Prieš užvesdami įrenginį, į baterijos korpusą įdėkite bateriją (A).

Įrenginio užvedimas:

1. Spauskite ON/OFF (D) mygtuką. Įjungus nustatomas trečio lygio oro srautas.
2. Tvirtai viena ranka suimkite įrenginį.
3. Spauskite jungiklio svirtį (C).
4. Nuspaudus ON/OFF (D) mygtuką galima sureguliuoti oro srautą. Greitis nustatomas tik didėjimo seka (pvz.: 1-2-3-1-2-3 ir pan.).



ĮSPĖJIMAS

Jei baterija perkais, saugumo sumetimais apsauginė grandinė baterijas automatiškai atjungs. Bateriją išimkite iš mechanizmo ir leiskite jai atvėsti. Baterijai atvėsus, ją vėl galima įdėti ir tęsti darbą.

7.2 MOBILIOJI PROGRAMĖLĖ

7.2.1 Prijunkite įrenginį prie mobiliosios programėlės

Įjunkite įrenginį. Prijungus prie mobiliojo prietaiso, mėlyna lemputė šviečia nuolat. Paiešką galima suaktyvinti išėmus ir vėl įdėjus akumuliatorių. Išsamiau žr. skirtosios programėlės instrukcijas („Oleo-Mac Hub“ - „Efco Hub“). Programėlė mobiliuosiuose prietaisuose veikia nemokamai ir praplečia funkcijas (papildoma informacija apie mechanizmą, išsamūs jo duomenys, veikimas, dalys ir techninė priežiūra). Mechanizmai su integruota belaidžio ryšio technologija gali prisijungti prie mobiliųjų įrenginių ir įgalinti papildomas funkcijas.

LT

7.2.2 Pirmą kartą naudojantis programėle

1. Parsisiųskite programėlę į savo mobilųjį prietaisą.
2. Prisiregistruokite programėlėje.
3. Norėdami prijungti ir prieregistruoti įrenginį, vadovaukitės instrukcijomis.

PASTABA

„Oleo-Mac Hub“ - „Efco Hub“ programėlę galima parsisiųsti visose rinkose. Išsamesnės informacijos kreipkitės į įgaliotąjį techninės priežiūros centrą.

7.3 TURBO REŽIMO FUNKCIJA (PAV. 6)

Šis mechanizmas turi „turbo režimo“ funkciją, kuri leidžia padidinti tiekiamo oro kiekį.

Norėdami naudoti „turbo režimo“ funkciją, vadovaukitės toliau pateiktomis instrukcijomis:

1. Įsitikinkite, kad mašina įjungta ir tinkamai veikia.
2. Tvirtai ir užtikrintai suimkite mechanizmą už rankenos.
3. Kad suaktyvintumėte turbo oro srautą, spauskite jungiklio svirtį (B), o tada nykščiu arba rodomuoju pirštu - ON/OFF (A) mygtuką. Šią operaciją galima atlikti esant bet kokiam oro srauto greičio nustatymui. Suaktyvinus turbo režimas trunka 50 sekundžių. Naudojant turbo režimo funkciją, užsidega ketvirtojo greičio nustatymo įspėjamoji lemputė (C).
4. Norėdami išjungti turbo funkciją ir grįžti į įprastą pūtimo režimą, spauskite ON/OFF (A) mygtuką arba laikinai atleiskite jungiklio svirtį (B).

PASTABA

- Rekomenduojame naudoti „turbo režimo“ funkciją tik tada, kai reikia didesnės pūtimo galios (pavyzdys: lapai prilipę prie žemės). Nenaudokite „turbo režimo“ funkcijos nuolat.
- Naudojant pagalbinį variklį, žymiai sutrumpėja akumulatoriaus veikimo trukmė. Todėl rekomenduojame „turbo režimą“ naudoti saikingai ir tinkamai, kad būtų optimizuotas pūstuvo efektyvumas.

7.4 PASTOVAUS GREIČIO PALAIKYMO FUNKCIJA (PAV. 6)

Šis įrenginys turi pastovaus greičio palaikymo funkciją, kuri leidžia palaikyti pastovų oro srautą be nuolatinio valdiklių spaudymo. Šią funkciją galima įjungti tik įrenginiui sustojus. Tiesiog spauskite ir palaikykite mygtuką (A) ir iškart po to spauskite jungiklio svirtį (B). Kai ekrane

pradedama mirksėti LED lempučių, galite atleisti mygtukus. Įjungus pastovaus greičio palaikymo funkciją, oro srauto galia ir greitis išliks pastovūs, todėl nebereikės papildomų rankinių intervencijų.

Norėdami greitai ją išjungti, spauskite bet kurį iš dviejų mygtukų (A) arba (B), kad iš karto sustabdytumėte automatinio greičio reguliavimo režimą. Tai suteikia didesnę lankstumą ir tikslią mechanizmo veikimo kontrolę, leidžiančią greitai patenkinti specifinius operatoriaus poreikius.

7.5 PLOKŠČIAS GALAS PŪSTUVO VAMZDŽIUI („ANTIES SNAPAS“)

LT

Plokščias galas (7, Pav. 1), taip pat žinomas kaip „Anties snapas“, buvo specialiai sukurtas su vidine geometrija, optimizuota padidinti oro, išeinančio iš pūstuvo vamzdžio, greitį. Šis oro srauto pagreitis leidžia lengvai ir tiksliai išpūsti šlapius lapus, lengvas šiukšleles ir kitus nešvarumus iš darbo zonos.

7.6 MECHANIZMO SUSTABDYMAS (PAV. 8)

Spauskite ir 10 sekundžių palaikykite nuspaudę ON/OFF (D) mygtuką: įrenginys persijungs į užrakinto būseną, o ekrane švies žalia įspėjamoji lempučių. Kai įrenginys užrakintas, spauskite ir 5 sekundes palaikykite nuspaustą jungiklio svirtį (C).

ĮSPĖJIMAS

Savo pačių ir kitų žmonių saugumo sumetimais paisykite toliau pateiktų taisyklių.

- Įrenginį eksploatuokite tik atidžiai perskaitę šias instrukcijas. Susipažinkite su įrenginio valdikliais ir tinkamo eksploatavimo principais. Išmokite greitai išjungti įrenginį.
- Liekamieji pavojai: net ir laikantis visų saugos reikalavimų, gali kilti papildomų pavojų; jie išvardyti toliau.
 - Gali būti sviedžiamos medžiagos – jos gali sužaloti akis.
- Atminkite, kad operatorius arba naudotojas yra atsakingas už nelaimingus atsitikimus ir neprognozuojamus įvykius, per kuriuos gali nukentėti kiti žmonės arba būti pažeistas turtas.
- Dirbdami vilkėkite tinkamus drabužius. Prekybos atstovas gali jums pateikti informaciją apie tinkamiausias nelaimingų atsitikimų prevencijos priemones, kad būtų užtikrinta sauga darbo vietoje.
- Dirbkite tik dienos metu arba turėdami gerą dirbtinės šviesos šaltinį.
- Atidžiai patikrinkite visą darbo zoną ir iš jos pašalinkite visus daiktus, kuriuos įrenginys gali sviesti (šakas, laidus, nepastebimus kabelius ir kt.)
- Stabdykite įrenginį ir išimkite akumuliatorių iš jo korpuso:
 - Kai įrenginys pradeda nenormaliai smarkiai vibruoti. Tokiu atveju nedelsdami išsiaiškinkite vibracijos priežastį ir pasirūpinkite, kad įgaliojame techninės priežiūros centre būtų atliktos būtinos patikros.
 - Kaskart, kai įrenginys paliekamas be priežiūros.
 - Prieš įrenginį tikrindami, valydami arba remontuodami.
 - Įrenginiui atsitrenkus į pašalinį objektą. Prieš tęsdami įrenginį naudoti, patikrinkite, ar jis nepažeistas; jei reikia, jį suremontuokite.
 - Kai įrenginys nenaudojamas.
- Kad nekiltų gaisras, kol įrenginys perkaitęs, nepalikite jo ant lapų arba sausos žolės.

PERSPĖJIMAS

Visada atminkite, kad netinkamai naudojami elektriniai įrankiai gali trikdyti kitus žmones. Kad nekenktumėte kitiems ir aplinkai, laikykitės toliau nurodytų taisyklių.

- Įrenginio stenkitės nenaudoti tokiose vietose ir tokiu laiku, kur ir kada jo naudojimas gali trikdyti kitus žmones.
- Griežtai laikykitės vietos taisyklių, susijusių su atliekų išmetimu.
- Griežtai laikykitės vietos taisyklių, susijusių su sugedusių dalių arba bet kokių elementų, kurie gali pakenkti aplinkai, išmetimu.

ĮSPĖJIMAS

Ilgalais vibracijos poveikis gali sukelti sužalojimų ir neurologinių bei kraujagyslių sutrikimų (dar vadinamų „Raynaudo fenomenu“ arba „baltos rankos“ fenomenu), ypač jei žmogų vargina kraujo apytakos sistemos sutrikimai. Simptomai gali reikštis rankose, riešuose ir pirštuose – gali atsirasti lytėjimo pojūčio sutrikimas, nejautrumas, niežėjimas, skausmas, spalvos praradimas arba odos struktūros pakitimų. Poveikis gali būti stipresnis esant žemai aplinkos temperatūrai ir (arba) dėl per stipraus rankenų suspaudimo. Vos tik pasireiškus simptomams, apribokite įrenginio naudojimo laiką ir pasikonsultuokite su gydytoju.

8.1 DARBO REŽIMAI

Baterijoje įrengtas apsauginis įtaisas – jis apsaugo bateriją nuo visiško išsikrovimo.

Kai pakartotinai įkraunama baterija išsikrauna, įrenginys automatiškai išjungiamas. Jei taip nutinka, bateriją reikia skubiai įkrauti.

8.2 DARBO PROCEDŪROS

- Prieš naudodami patikrinkite pūstuvo būklę, visų pirma oro įsiurbimą.
- Jei aplinka labai dulkėta, kai turite vandens, šiek tiek apipurškite darbo vietą žarna arba dulksnos pūstuvo priedu.
- Atkreipkite dėmesį į vaikus, gyvūnus, atvirus automobilius ar langus ir saugiai nupūskite šiukšles.
- Panaudoję pūstuvą jį išvalykite, o šiukšles išmeskite į atliekų konteinerį.
- Naudokite visą antgalio ilgintuvą, kad oro srautą būtų galima naudoti pažeme.

ĮSPĖJIMAS

Dirbdami su pūstuvu dėvėkite būtinašias asmenines apsaugos priemones:

1. Akių apsaugą.
2. Ausų apsaugą.
3. Klausos apsaugą.
4. Apsaugines kaukes dulketoje aplinkoje.

ĮSPĖJIMAS

Kai dirbate kampe, pūskite iš kampo į vidų ir iš vidaus į darbo zonos centrą.

8.3 BAIGUS DARBĄ

Baigę darbą išjunkite variklį, kaip nurodyta skirsnyje 7.6 *MECHANIZMO SUSTABDYMAS (Pav. 8)*.

ĮSPĖJIMAS

Prieš palikdami įrankį bet kokioje aplinkoje, leiskite jam atvėsti.

Kad sumažintumėte gaisro kilimo tikimybę, nuo įrenginio pašalinkite visus lapų likučius; talpyklų su nupjautomis atliekomis nepalikite patalpoje.

Po kiekvienos darbo sesijos verta nuimti pūstovo žarną ir iš pūstovo žarnos ir apsauginių angų išvalyti atliekas ir nešvarumus.

9 TECHNINĖ PRIEŽIŪRA

ĮSPĖJIMAS

- Techninės priežiūros darbų metu visada mūvėkite apsaugines pirštines.
- Kai variklis arba akumulatorius įkaitę, techninės priežiūros vykdyti negalima. Stabdykite mechanizmą ir leiskite jam ataušti. Techninę priežiūrą atlikite išjungtu mechanizmu ir išimtu akumulatoriumi.
- Priežiūros darbų nevykdymas arba netinkamas vykdymas, apsauginių įtaisų nuėmimas arba modifikavimas ir (arba) neoriginalių atsarginių dalių naudojimas gali lemti sunkius ar net mirtinus operatoriaus ar kitų asmenų sužeidimus.

ĮSPĖJIMAS

Taip pat perskaitykite baterijos ir baterijų įkroviklio instrukcijų bei techninės priežiūros vadovą!

9.1 ĮPRASTINĖ TECHNINĖ PRIEŽIŪRA

ĮSPĖJIMAS

Prieš atlikdami bet kokius mašinos techninės priežiūros darbus, visada išimkite akumulatorių. Kreipkitės į įgaliotąjį techninės priežiūros centrą, kad ištaisytumėte visus mašinos pažeidimus.

ĮSPĖJIMAS

Savo pačių ir kitų žmonių saugumo sumetimais paisykite toliau pateiktų taisyklių.

- Kaskart baigę dirbti iš baterijos korpuso išimkite bateriją ir patikrinkite, ar ji nepažeista.
- Kad įrenginys ilgą laiką būtų geros eksploatacinės būklės ir saugus, labai svarbu tinkamai vykdyti techninės priežiūros darbus.
- Pasirūpinkite, kad veržlės ir sraigčiai būtų priveržti – tada įrenginys bus saugus eksploatuoti.
- Įrenginio jokia būdu neeksploatuokite, jei jo dalys susidėvėjusios arba pažeistos. Pažeistas dalis būtina pakeisti – jų negalima remontuoti.
- Naudokite tik originalias atsargines dalis. Dėl kitokio kokybės lygio dalių įrenginys gali būti pažeistas ir jį gali būti nesaugu eksploatuoti.

ĮSPĖJIMAS

Techninės priežiūros darbų metu išjunkite variklį ir išimkite bateriją.

Kaskart prieš pradėdami naudoti įrenginį, patikrinkite, ar nėra susidėvėjusių arba pažeistų komponentų. Jei pastebite sulūžusių arba per daug susidėvėjusių dalių, grandininio pjūklų nenaudokite.

9.1.1 Variklio aušinimas

Kad variklis neperkaistų ir nebūtų pažeistas, vėsinimo oro įtraukimo grotelės visada turi būti švarios, ant jų neturi būti lapų ir nešvarumų.

9.1.2 Akumulatoriaus priežiūra ir laikymas

ĮSPĖJIMAS

Taip pat perskaitykite baterijos ir baterijų įkroviklio instrukcijų bei techninės priežiūros vadovą!

- Akumuliatorių laikykite vaikams nepasiekiamoje vietoje, tamsioje ir sausoje vietoje, 0-23°C temperatūroje, kur nėra dulkių ir korozinės aplinkos. Nelaikykite saulėkaitoje.
- Akumulatoriaus bloką sandėliuokite ir transportuokite jo originalioje pakuotėje.
- Nenaudojamas baterijas laikykite atokiai nuo sąvaržėlių, monetų, raktų, vinių, varžtų ir kitų metalinių daiktų, dėl kurių tarp kontaktų gali atsirasti trumpas jungimas. Nesudarykite akumulatoriaus bloko trumpojo jungimo.
- Akumulatoriaus blokus laikykite tvarkingai. Venkite bet kaip juos palikti talpyklėje, pavyzdžiui, dėžėje ar stalčiuje, kur gali susidaryti trumpasis jungimas jų vienas su kitu arba dėl kitų metalinių objektų. Dėl akumulatoriaus bloko kontaktų trumpo jungimo galite nusidegini arba sukelti gaisrą.
- Pasirūpinkite, kad akumulatoriaus bloko ventilacijos anga būtų be dulkių ir nešvarumų. Akumulatoriaus bloką valykite sausa, minkšta skepeta. Esant įsisenėjusiems nešvarumams, naudokite šiek tiek sudrėkintą skepetą.
- Reguliariai tikrinkite akumulatoriaus bloką. Jei yra matomų pažeidimų, susidėvėjimo požymių ar kitų problemų, nebenaudokite akumulatoriaus bloko ir kreipkitės į įgaliotąjį techninės priežiūros centrą.
- Įkroviklyje ilgam laikui nepalikite nenaudojamo akumulatoriaus bloko. Įdėkite akumulatoriaus bloką atgal į originalo pakuotę arba palikite kitoje sausoje vietoje.
- Jei akumulatoriaus blokas nebus nenaudojamas ilgą laiką, jį visiškai įkraukite, prieš palikdami sandėliuoti ir po o kas 15 - 30 dienų, kad išengtumėte kokybės suprastėjimo ir sugadinimo.
- Jei akumulatorius bus per daug įkrautas arba perkaitęs, saugumo sumetimais apsauginė grandinė akumuliatorių automatiškai atjungs. Akumulatoriaus įkroviklį atjunkite nuo tinklo maitinimo lizdo, o akumuliatorių išimkite. Leiskite akumulatoriui visiškai atvėsti. Akumulatoriui atvėsus, galite tęsti įkrovos procesą.

9.1.3 Sandėliavimas

Kiekvienos darbo pamainos pabaigoje nuo įrenginio gerai nuvalykite dulkes ir nešvarumus, suremontuokite arba pakeiskite dalis su defektais.

Įrenginį reikia laikyti sausoje, nuo nepalankių oro sąlygų apsaugotoje ir vaikams nepasiekiamoje vietoje.

9.1.4 Techninės priežiūros lentelė

Toliau pateiktas techninės priežiūros darbų, kuriuos reikia atlikti, sąrašas. Daugumą įrašų rasite skyriuje 9.1 *IPRASTINĖ TECHNINĖ PRIEŽIŪRA*. Naudotojas turi atlikti tik tuos techninės priežiūros ir remonto darbus, kurie aprašyti šiame operatoriaus vadove. Visus techninės priežiūros darbus, kurie nenurodyti šiame vadove, turi atlikti įgaliotasis techninės priežiūros centras.

<i>Techninė priežiūra</i>	<i>Kiekvieną dieną vykdoma techninė priežiūra</i>	<i>Kas mėnesį vykdoma techninė priežiūra</i>
Įrenginio išorę nuvalykite naudodami švarų, sausą audinį. Jokiu būdu nenaudokite vandens.	X	
Pasirūpinkite, kad rankenos būtų sausos, švarios, nesuteptos alyva ar tepalu.	X	
Užtikrinkite, kad jungiklio svirtis tinkamai veikia ir nepažeista.	X	
Patikrinkite, kad išorinėse įrenginio dalyse nebūtų sulūžusių ar pažeistų dalių.	X	
Patikrinkite, ar priveržtos veržlės ir sraigčiai.	X	
Patikrinkite, ar nepažeista baterija.	X	
Patikrinkite baterijos įkrovos būseną.	X	
Patikrinkite, ar nepažeistas ir gerai veikia baterijos įkroviklis.	X	
Patikrinkite jungtis tarp baterijos ir įrenginio, taip pat tarp baterijos ir baterijos įkroviklio.		X

9.2 PAGRINDINĖ TECHNINĖ PRIEŽIŪRA

Bendrą patikrinimą patariama atlikti sezono pabaigoje po intensyvaus eksploatavimo, o kas dvejus įprastinio naudojimo metus - nugabenti prietaisą į specializuotą techninės priežiūros centrą.

Raskite artimiausią įgaliotąjį aptarnavimo centrą: <https://www.myemak.com/int/filiali-e-distributori/distributori>.



ĮSPĖJIMAS

- **Visus techninės priežiūros darbus, kurie nenurodyti šiame vadove, turi atlikti įgaliotasis techninės priežiūros centras. Tam, kad mechanizmas tinkamai veiktų ilgą laiką, naudokite tik ORIGINALIAS ATSARGINES DALIS.**
- **Jei bus atliekami neapbruoti pakeitimai ir (arba) naudojamos neoriginalios atsarginės dalys, operatorius arba kiti asmenys gali būti sunkiai sužaloti arba žūti, o garantija bus nedelsiant anuliuota.**

10 TRANSPORTAVIMAS

ĮSPĖJIMAS

Mechanizmą gabendami automobilyje, pasirūpinkite, kad jis būtų tvirtai ir saugiai pritvirtintas juostomis ir diržais. Mechanizmą būtina gabenti stačią, taip pat būtina paisyti galiojančių tokių mechanizmų gabenimo reglamentų.

LT

Saugus elgesys su akumulatoriniais elektriniais pūstuvais

Kaskart, kai įrenginį reikia perkelti arba pervežti, atlikite toliau aprašytus veiksmus.

- Išjunkite įrenginį, palaukite, kol jis sustos ir iš korpuso išimkite akumuliatorių;
- Įrenginį laikykite tik už rankenos.

Kai įrenginį pervežate transporto priemonėje, jį reikia padėti taip, kad jis niekam nekeltų pavojaus ir būtų tvirtai pritvirtintas.

11 SANDĖLIAVIMAS

ĮSPĖJIMAS

Taip pat perskaitykite baterijos ir baterijų įkroviklio instrukcijų bei techninės priežiūros vadovą!

Jei mechanizmą reikia sandėliuoti ilgą laiką:

- Išimkite bateriją (taip pat perskaitykite baterijos vadovą, kuriame pateikiama informacija apie tinkamą baterijos sandėliavimą).
- Vykdykite visas šiame vadove aprašytas techninės priežiūros operacijas.
- Gerai nuvalykite įrenginį ir patepkite metalines dalis.
- Įjunkite įrenginį veikti tuščiaja eiga, kol visiškai ištuštės, įskaitant tiekimo vamzdelį ir alyvos siurbį.
- Mechanizmą laikykite sausoje vietoje, pageidautina, kad jis būtų pakeltas nuo žemės ir atokiai nuo šilumos šaltinių.
- Laikykite įrenginį vaikams nepasiekiamoje vietoje.
- Procedūra, kurią reikia atlikti prieš eksploatavimą po žiemos saugojimo, yra tokia pati, kaip ir prieš eksploatuojant kiekvieną dieną (žr. skyrių 7.1 ĮRENGINIO PALEIDIMAS (Pav. 8)).

12 APLINKOS APSAUGA

Aplinkos apsauga turėtų būti labai svarbus prioritetas naudojantis mechanizmu, nes tai yra naudinga tiek socialinei sanglaudai, tiek aplinkai, kurioje gyvename.

- Stenkitės jokiais būdais netrukdyti aplinkiniams.
- Kruopščiai laikykitės vietos reglamentų ir nuostatų dėl pakuočių, alyvų, degalų, benzino, akumuliatorių, filtrų, susidėvėjusių dalių ar bet kokių kitų elementų, turinčių didelį poveikį aplinkai, utilizavimo. Šių atliekų negalima išmesti kartu su komunalinėmis atliekamos, jas reikia atskirti ir nuvežti į specializuotus atliekų šalinimo centrus, kur medžiaga bus perdirbta.

12.1 IŠARDYMAS IR ŠALINIMAS

Pasibaigus prietaiso eksploataavimo laikui, neišmeskite jo į aplinką, o nugabenkite į atliekų utilizavimo centrą.

Dauguma prietaiso gamyboje naudojamų medžiagų yra perdirbamos; visi metalai (plienas, aliuminis, žalvaris) gali būti pristatomi į įprastą perdirbimo punktą. Išsamesnės informacijos teiraukitės vietinėje atliekų perdirbimo tarnyboje. Atliekas šalinti būtina atsižvelgiant į aplinką, vengiant dirvožemio, oro ir vandens taršos.

Visais atvejais būtina laikytis galiojančių vietinių įstatymų.

Atiduodant įrenginį į laužyną būtina sunaikinti CE ženklą etiketę ir šį vadovą.

13 GEDIMŲ ŠALINIMAS

ĮSPĖJIMAS

- Būtinai išjunkite įrenginį ir atjunkite akumuliatorių prieš atlikdami lentelėje žemiau rekomenduojamus tikrinimus, nebent aiškiai nurodyta, kad įrenginys turi veikti.
- Kai bus patikrintos visos galimos priežastys, o problema neišspręsta, kreipkitės į įgaliotąjį techninės priežiūros centrą. Jei iškyla problema, kurios nėra šioje lentelėje, kreipkitės į įgaliotąjį techninės priežiūros centrą.

ĮSPĖJIMAS

Nebandykite atlikti remonto be reikiamų priemonių ir techninių žinių. Netinkamai atliktas remontas automatiškai panaikina garantiją ir atleidžia gamintoją nuo bet kokios atsakomybės.

PROBLEMA	GALIMOS PRIEŽASTYS	SPRENDIMAS
Aktyvius jungiklį, variklis nepradedą veikti	Nėra baterijos arba ji blogai įstatyta	Tinkamai įstatykite bateriją
	Baterija išsikrovė	Patikrinkite įkrovos lygį ir bateriją įkraukite
Variklis išsijungia darbo metu	Nėra baterijos arba ji blogai įstatyta	Tinkamai įstatykite bateriją
	Baterija išsikrovė	Patikrinkite įkrovos lygį ir bateriją įkraukite
Baterija veikia trumpiau nei anksčiau	Įrenginys naudojamas intensyviai, todėl daugiau sunaudojama srovės	Optimizuokite naudojimą
Baterijos įkroviklis neįkrauna baterijos (šviečia raudonas šviesos diodas)	Nešvarūs kontaktai	Nuvalykite kontaktus
Baterijų įkroviklis neįkrauna baterijos (nešviečia nė vienas šviesos diodas)	Baterijų įkroviklis negauna įtampos	Patikrinkite, ar įkištas kištukas ir ar elektros lizde yra įtampa
	Baterijos įkroviklis sugedęs	Jį pakeiskite originalia atsargine dalimi
Įrenginys neįprastai vibruoja	Sugedus arba pažeista sparnuotė	Kreipkitės į įgaliotą techninės priežiūros centrą

14 ATITIKTIES DEKLARACIJA

Toliau pasirašęs asmuo	EMAK spa via Fermi, 4 - 42011 Bagnolo in Piano (RE) ITALIJA
savo atsakomybe pareiškia, kad šis mechanizmas:	
1. Kategorija:	AKUMULIATORINIS PŪSTUVAS
2. Prekės ženklas: /Tipas:	„Oleo-Mac“ BVi 570
3. serijos numeris, identifikacija:	Efco SAi 570
atitinka direktyvos / reglamento ir vėlesnių pakeitimų ar papildymų nuostatas:	C04 XXX 0001 - C04 XXX 9999 (OM BVi 570) C05 XXX 0001 - C05 XXX 9999 (EF SAi 570) 2006/42/EB - 2014/30/EU - 2000/14/EB - 2011/65/EB - 2014/53/ES
atitinka toliau nurodytų suderintų standartų nuostatas:	EN 60335-1:2012 – EN ISO 12100 atsižvelgiant į darniojo standarto nuostatas EN 50636-2-100:2015 – EN 55014-1:2017 – EN 55014-2:2015 - EN 62233:2008 – ETSI EN 301 489-1 V2.2.3 - 2019 – ETSI EN 301 489-17 V3.2.4 - 2020 – ETSI EN 300 328 V2.2.2 - 2019
Atitikties įvertinimo procedūros buvo taikomos:	Priedas V
Išmatuotasis garso galios lygis:	97 dB (A)
Garantuotas garso galios lygis:	99 dB (A)
Pagaminta:	Bagnolo in Piano (RE) Italy - via Fermi, 4
Data:	2024/03/10
Kur užpildyta techninė dokumentacija:	administracijos būstinė. - Technikos departamentas

Luigi Bartoli – Generalinis direktorius

15 GARANTIJOS PAŽYMĖJIMAS

Šis mechanizmas suprojektuotas ir pagamintas naudojant pačias moderniausias gamybos technologijas. Jei baterija naudojama privačiais ar mėgėjiškais tikslais, gamintojas jam suteikia 24 mėnesių garantiją. Jei mechanizmas naudojamas profesionaliais tikslais, garantija apribojama 12 mėnesių laikotarpiu.

Bendrosios garantijos sąlygos

- Garantijos periodas prasideda pirkimo dieną. Per savo prekybos ir techninės pagalbos tinklą gamintojas nemokamai keičia mechanizmo dalis, kurios sugedo dėl medžiagų, apdirbimo ir gamybos defektų. Ši garantija nedaro įtakos pirkėjo teisėms, kurias nustato įstatymai, taikomi šio mechanizmo defektų pasekmėms.
- Techniniai darbuotojai suteiks pagalbą kiek galima greičiau, tose laiko ribose, kurias sąlygoja organizaciniai reikalavimai.
- Norėdami pagal šią garantiją pareikšti pretenziją, šį tinkamai užpildytą, visos komplektacijos garantinį pažymėjimą, ant kurio turi būti pardavėjo antspaudas, taip pat pridėjus sąskaitą arba kvitą, ant kurio nurodyta pirkimo data, reikia pateikti darbus patvirtinti darbuotojams.**
- Garantija nustoja galioti, jeigu:
 - akivaizdžiai matosi, kad neteisingai buvo atliekama mechanizmo techninė priežiūra;
 - įrenginys buvo naudojamas netinkamu tikslu arba buvo kaip nors būdu modifikuotas;
 - naudojamos netinkamos tepimo medžiagos arba degalai;
 - naudojamos neoriginalios įtaiso atsarginės dalys arba priedai;
 - remonto darbus atliko neįgaluoti darbuotojai.
- Gamintojo garantija netaikoma eksploatacinėms medžiagoms ar dalims, kurios eksploatacijos metu paprastai susidėvi.
- Garantija negalioja tiems darbams, kurie yra atliekami, jeigu gaminys modifikuojamas arba tobulinamas.
- Garantija negalioja tiems paruošiamiesiems ir techninio aptarnavimo darbams, kurie turi būti atliekami garantinio laikotarpio metu.
- Apie gaminio pažeidimus, įvykusius transportavimo metu, pirkėjas privalo nedelsiant pranešti vežėjui, nes priešingu atveju gali nustoti galioti garantija.
- Kitų gamintojų („Briggs & Stratton“, „Tecumseh“, „Kawasaki“, „Honda“ ir kt.) varikliams, kurie montuojami mūsų mechanizmuose, suteikiamos variklio gamintojo garantijos.
- Garantijos sąlygos neapima traumų arba gedimų, kuriuos dėl mechanizmo defektų arba dėl ilgalaikio mechanizmo nenaudojimo, kurį lėmė minimi defektai, tiesiogiai arba netiesiogiai patyrė asmenys arba daiktai.

MODELIS

SERIJOS NR. _____

PIRKĖJAS

DATA

PREKYBOS AGENTAS

Nesiųskite! Pridėkite tik esant techninės garantijos reikalavimui.

