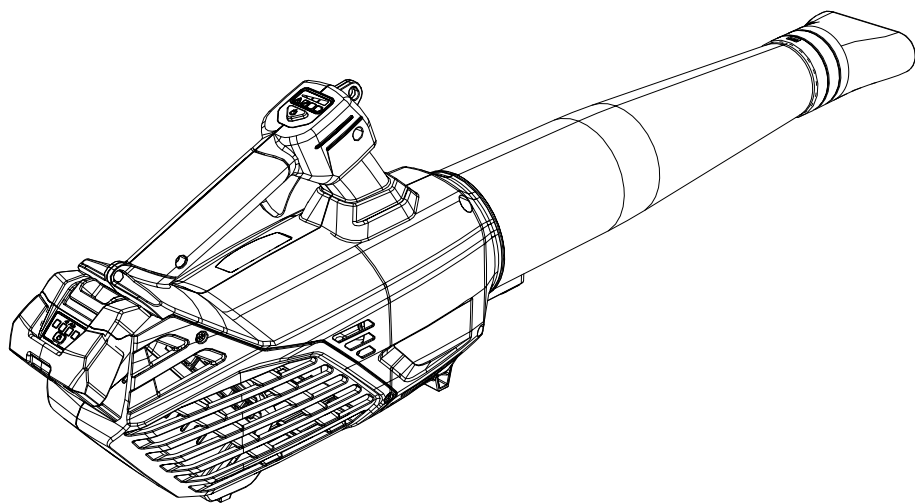
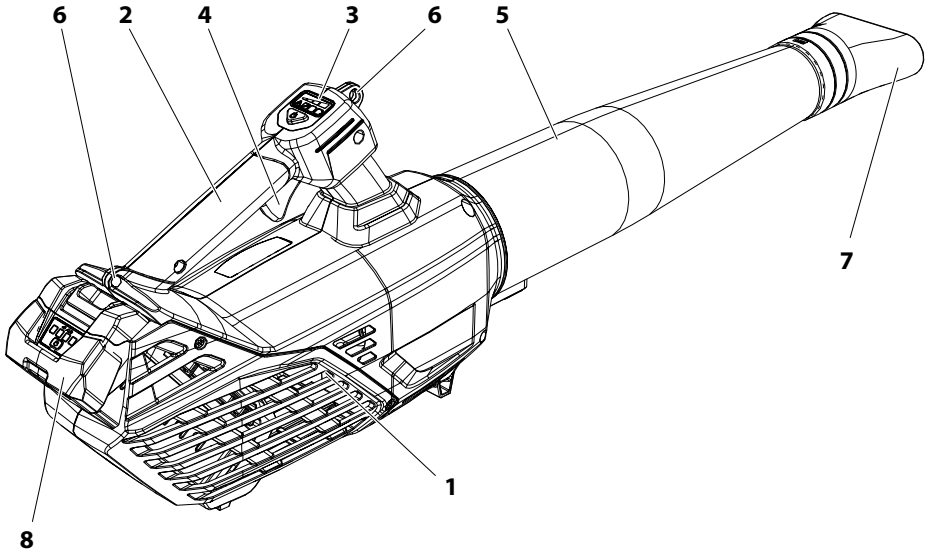


BVi 570 – SAi 570

FI KÄYTTÖ- JA HUOLTO-OHJE



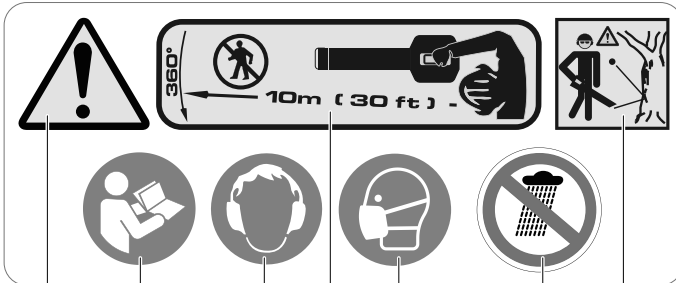
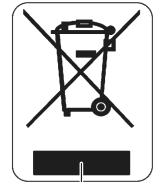
1



2

Product label information:

- 1: Emak logo
- 2: S.p.A.- Via E. Fermi, 4
- 3: 42011 Bagnolo in Piano (RE) Italy
- 4: BVI 570
- 5: GARDEN BLOWER
- 6: 58.8V (Max)
- 7: EAC logo
- 8: CE logo
- 9: LWA logo
- 10: 99 dB
- 11: 066 logo
- 12: Engineered in Italy
- 13: MADE IN CHINA by EMAK S.p.A.



8

9

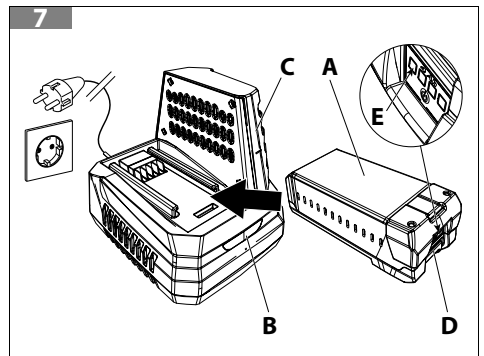
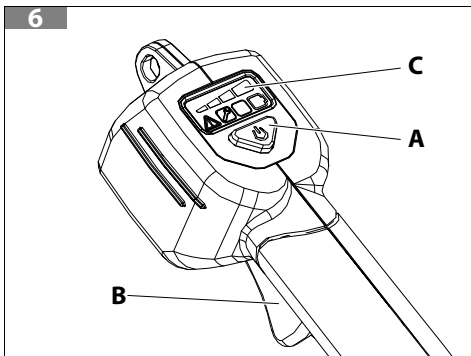
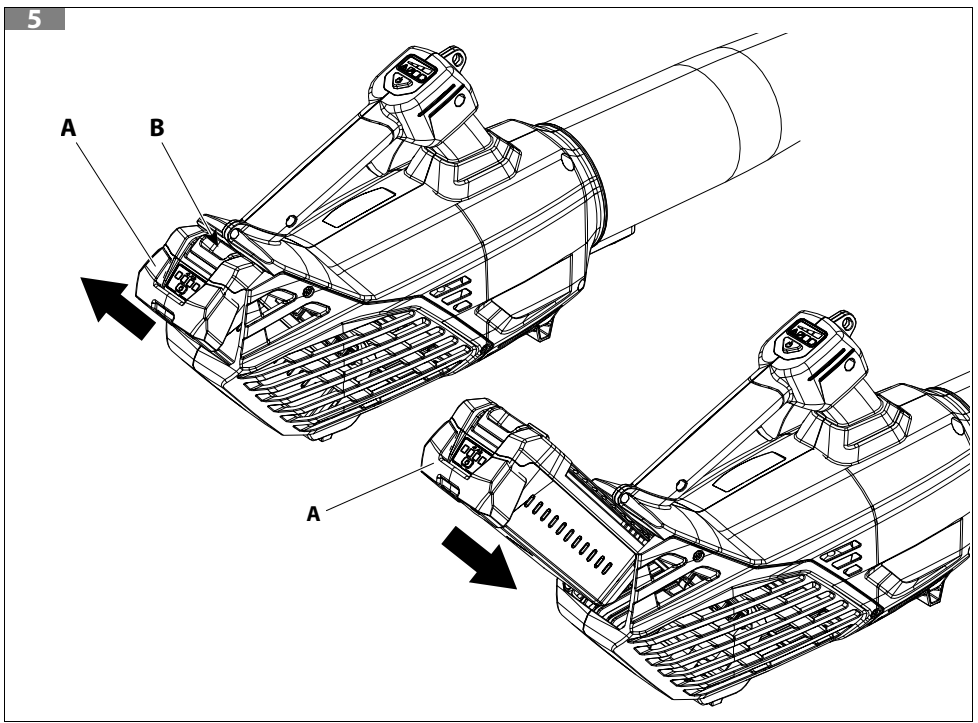
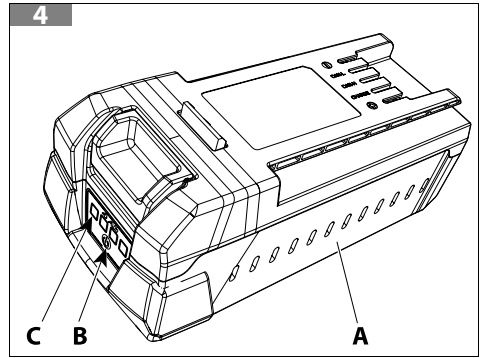
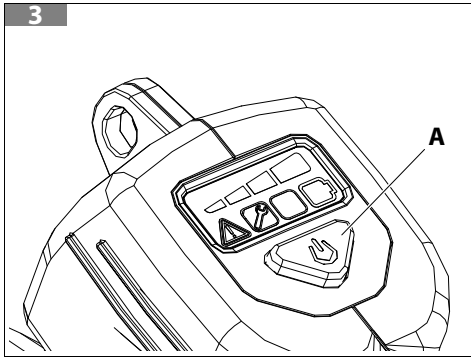
10

11

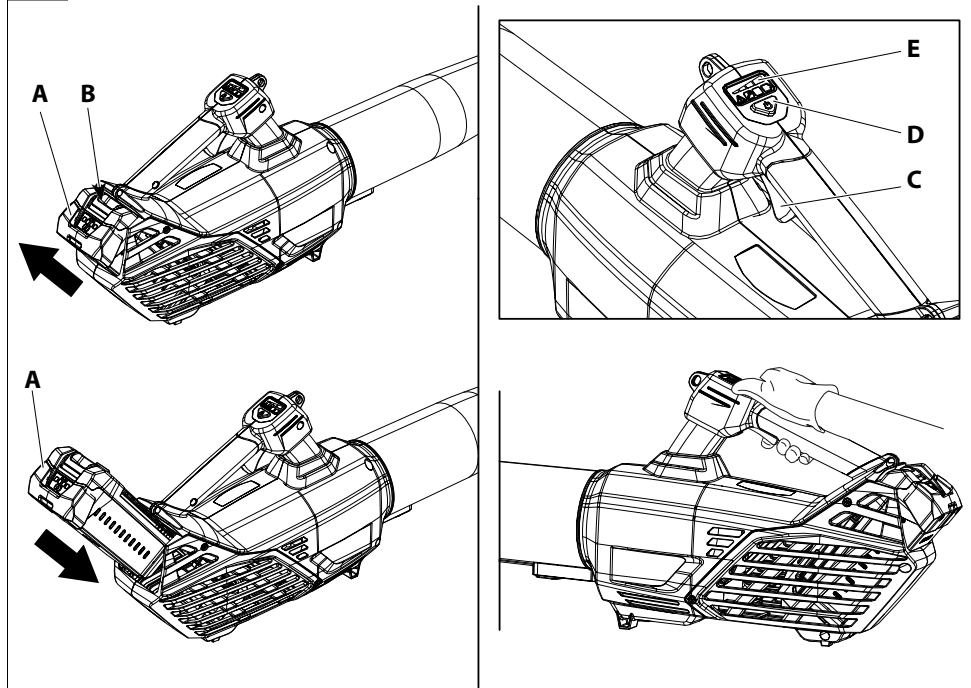
12

13

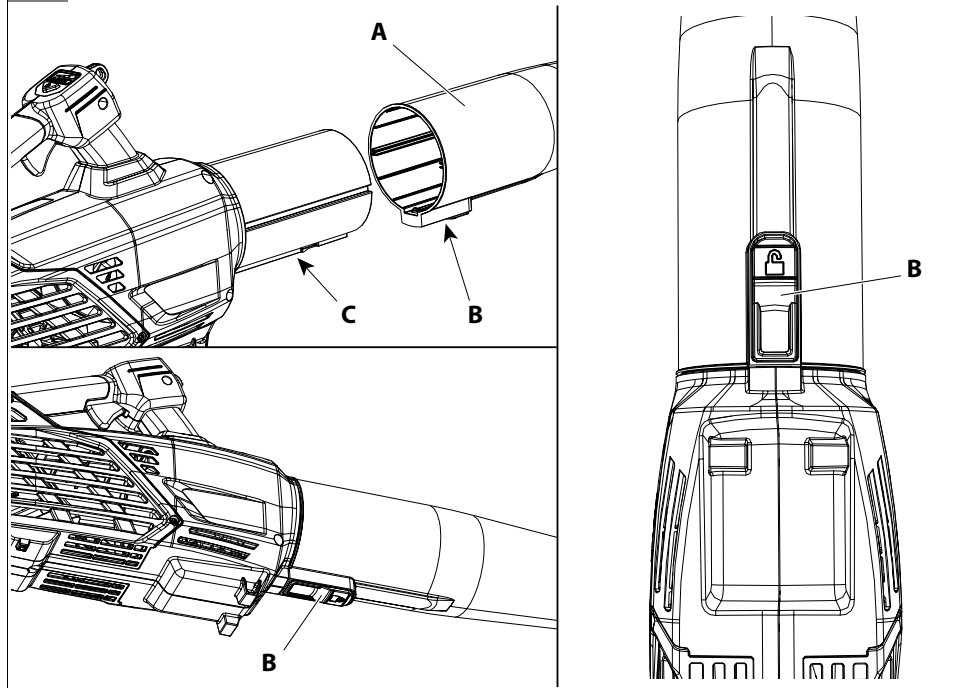
14



8



9



Alkuperäisten ohjeiden käänös

1 JOHDANTO	7
1.1 OPPAAN KÄYTTÖ	7
2 LAITTEESEEN TUTUSTUMINEN.....	8
2.1 LAITTEEN KUVAUS JA KÄYTTÖALUE	8
2.1.1 KÄYTTÖTARKOITUS	8
2.1.2 VÄÄRINKÄYTTÖ.....	8
2.2 YLEISET TURVALLISUUSOHJEET.....	9
2.3 LAITTEEN OSAT (KUVA 1).....	10
2.4 TUNNISTETIETOKILPI (KUVA 2).....	10
2.4.1 TIETOJA KÄYTTÄJILLE	10
2.5 SYMBOLEIDEN JA VAROITUSTEN KUVAUS (KUVA 2).....	11
2.6 TEKNISET TIEDOT	11
3 LAITTEEN YLEISET TURVALLISUUSOHJEET	12
4 KÄYTTÖOHJEET	15
4.1 MUITA TURVALLISUUSMÄÄRÄYKSIÄ	16
4.2 AKKUJEN KÄYTTÖOHJEET	17
5 ASENNUS.....	18
5.1 LUKITUSKOUKULLA VARUSTETUN PUTKEN ASENNUS (KUVA 9)	18
5.2 PUHALLUSPUTKEN LITTEÄN SUUTTIMEN ASENTAMINEN (ANKANNOKAN MALLINEN).....	18
6 TYÖN VALMISTELU	19
6.1 LAITTEEN TARKASTUS	19
6.2 AKUN LATAAMINEN	19
6.2.1 OIKEA KÄYTTÖTAPA.....	19
6.2.2 LATAUSMENETTELY (KUVA 7).....	20
6.2.3 VARAUSTASON VALVONTA (KUVA 4)	20
6.2.4 AKKULATURIN MERKKIVALOJEN SELITE (B, KUVA 7).....	21
6.2.5 LATAUKSEN PÄÄTTYMINEN.....	21
6.3 NÄYTTÖ (KUVA 3).....	21
7 LAITTEEN KÄYTTÖ	22
7.1 LAITTEEN KÄYNNISTÄMINEN (KUVA 8)	22
7.2 MOBIILISOVELLUS	22
7.2.1 LAITTEEN YHDISTÄMINEN SOVELLUKSEEN	22
7.2.2 LAITTEEN ENSIMMÄINEN KÄYTTÖKERTA.....	22
7.3 TEHOSTUSTOIMINTO (KUVA 6)	23
7.4 VAKIONOPEUDENSÄÄDIN (KUVA 6)	23
7.5 PUHALLUSPUTKEN LITTEÄ SUUTIN (ANKANNOKAN MALLINEN).....	23
7.6 LAITTEEN SAMMUTTAMINEN (KUVA 8).....	24
8 TOIMINTATAVAT JA TYÖSKENTELYTEKNIIKAT	24
8.1 KÄYTTÖTILAT	25
8.2 TYÖSKENTELYTEKNIIKAT	25
8.3 TYÖN PÄÄTTYESSÄ	25
9 HUOLTO	26
9.1 SÄÄNNÖLLINEN HUOLTO	26
9.1.1 MOOTTORIN JÄÄHDYTTÄMINEN	27
9.1.2 AKUN HUOLTAMINEN JA SÄILYTTÄMINEN.....	27
9.1.3 VARASTOINTI	27
9.1.4 HUOLTOTALUKKO	28
9.2 TARVITTAESSA TEHTÄVÄ HUOLTO.....	28
10 KULJETUS.....	28

Alkuperäisten ohjeiden käännös

11 VARASTOINTI.....	29
12 YMPÄRISTÖNSUOJELU	29
12.1 KÄYTÖSTÄPOISTO JA HÄVITTÄMINEN	29
13 VIANMÄÄRITYS	30
14 VAATIMUSTENMUKAISUUSVAKUUTUS.....	31
15 TAKUUTODISTUS.....	32

1 JOHDANTO

Kiitos, että olet valinnut Emak-tuotteen.

Jälleenmyyjien ja valtuutettujen huoltoliikkeiden verkostomme on käytettävissäsi kaikissa tuotetta koskeissa tarpeissasi.

HUOMIO

Laitteen asianmukaisen käytön varmistamiseksi ja onnettomuuksien välttämiseksi työtä ei saa koskaan aloittaa lukematta ensin huolellisesti tätä käyttöohjetta.

HUOMIO

Tämän käyttöohjeen on oltava laitteen mukana koko sen käyttöiän ajan.

Käyttöoppaassa on esitetty eri osien toimintakuvaukset sekä ohjeet tarvittavien tarkastusten ja huoltotöiden tekemiseen.

HUOMIO

Lue huolellisesti myös akun ja akkulaturin käyttö- ja huolto-ohjeet.

HUOMAUTUS

Tämän oppaan teksti ja kuvat ovat viitteellisiä. Valmistaja pidättää oikeuden tehdä mahdollisia muutoksia sitoutumatta päivittämään tätä käyttöohjetta jokaisen muutoksen kohdalla.

Kuvat ovat viitteellisiä. Varsinaiset osat voivat olla erilaisia kuin kuvissa. Jos asiassa on kysyttävää, ota yhteys valtuutettuun huoltokeskukseen.

1.1 OPPAAN KÄYTTÖ

Opas on jaettu lukuihin ja kappaleisiin. Kappaleet ovat lukujen alatasoja. Viittaukset lukuihin ja kappaleisiin merkitään sanalla "luku" tai "kappale", jonka perässä on vastaava numero. Esimerkki: luku 2.

Käyttö- ja huolto-ohjeiden lisäksi opas sisältää tietoja, jotka edellyttävät erityistä huomiota. Tällaiset tiedot on merkitty seuraavassa kuvatuilla symboleilla:

HUOMIO

Varoittaa onnettomuuksien ja henkilövahinkojen vaarasta, jotka voivat olla jopa kuolemaan johtavia, tai vakavista omaisuusvahingoista.

VAROITUS

Varoittaa laitteelle tai sen yksittäisille komponenteille aiheutuvien vahinkojen vaarasta.

HUOMAUTUS

Antaa edellä olevia turvallisuusohjeita täydentäviä tietoja.

Käyttöohjeen kuvat on numeroitu juoksevasti: 1, 2, 3 jne. Kuvissa esitetyt osat on merkitty kirjaimilla tai numeroilla tapauksesta riippuen. Viittaus kuvan 2 osaan C merkitään seuraavasti: "Katso C, kuva 2" tai vain "(C, kuva 2)". Viittaus kuvan 1 osaan 2 merkitään seuraavasti: "Katso 2, kuva 1" tai vain "(2, kuva 1)".

FI 2 LAITTEeseen TUTUSTUMINEN

2.1 LAITTEEN KUVAUS JA KÄYTTÖALUE

Tämä laite on yksityis- ja harrastelijakäyttöön tarkoitettu puutarhatyökone, tarkemmin sanottuna kannettava puhallin, jossa on akkukäyttöinen sähkömoottori.

2.1.1 Käyttötarkoitus

Puhallinta saa käyttää seuraaviin tarkoituksiin:

- lehtien poistaminen ja kerääminen roskien tai leikatun ruohon poistaminen kaduilta, jalankulkuteiltä, puistoalueilta, pysäköintialueilta, vajoista, urheilukentiltä jne.
- ruohonleikkausjätteen poistaminen
- kuivan ruohon poistaminen tai silppuaminen
- pysäköintialueiden puhdistaminen
- maatalous- ja rakennuskoneiden puhdistaminen
- juhla-alueiden ja huvipuistojen siivoaminen
- kevyen tai pehmeän lumen poistaminen
- jalkakäytävien ja ulkoalueiden kuivaaminen
- roskien poistaminen nurkista, liittymäalueilta, kiveyksiltä jne.

2.1.2 Väärinkäyttö

HUOMIO

Mikä tahansa muu edellä esitetystä poikkeava käyttö voi olla vaarallista ja aiheuttaa henkilö- ja/tai omaisuusvahinkoja.

Puhallinta **EI** saa käyttää seuraavien puhdistamiseen:

- suuret hiekkamäärät tai hiekkapöly
- rakennusjätteet
- kipsipöly
- sementti- ja betonipöly
- kuiva puutarhamulta.
- Älä käytä puhallinta lannoitteiden, kemikaalien, muiden myrkyllisten aineiden tai polttoaineen levittämiseen tai sumuttamiseen, ellei laitetta ole suunniteltu tätä käyttötarkoitusta varten. Tässäkin tapauksessa sitä saa käyttää vain soveltuvalla alueella.
- Jos puhallettava aine on kaupallisesti saatavilla olevaa ainetta, lue aineen käyttöturvallisuustiedote ja kysy neuvoa aineen valmistajalta.



HUOMIO

Pii on alkuaine, jota esiintyy hiekassa, kvartsissa, tiilessä, savessa, graniitissa, kalliassa ja monissa muissa aineissa, mukaan lukien betoni- ja muuraustuotteissa. Ilmassa olevan kiteisen piin toistuva ja/tai voimakas hengittäminen voi aiheuttaa vakavia tai kuolemaan johtavia hengityselinsairauksia, esimerkiksi kivipölykeuhkon. Noudata aina hengittämistä koskevia varotoimia tällaisten aineiden läheisyydessä.



HUOMIO

Asbestipölyn hengittäminen on vaarallista ja voi aiheuttaa vakavia tai kuolemaan johtavia vammoja, hengityselinsairauksia tai syöpää. Asbestia sisältävien tuotteiden käyttöä ja hävittämistä säädelään tiukoilla määräyksillä. Älä puhalla tai käsittele muulla tavalla asbestia sisältäviä tuotteita, esimerkiksi asbestista valmistettuja eristeitä. Jos on syytä epäillä, että käsittely kohdistuu asbestia sisältäviin materiaaleihin, ota välittömästi yhteys työnantajaasi tai paikalliseen terveysturvaviranomaiseen.

Laitteen väärinkäyttö aiheuttaa takuun raukeamisen, eikä valmistaja tässä tapauksessa vastaa millään tavalla käyttäjälle tai kolmansille osapuolille aiheutuneista vahingoista tai vammoista, vaan niistä on vastuussa käyttäjä.

2.2 YLEISET TURVALLISUUSOHJEET

- Työskentele ainoastaan silloin, kun näkyvyys ja valoisuus ovat riittävät.
- Sammuta moottori ennen kuin lasket laitteen maahan.
- Ole erityisen varovainen ja valpas käyttäessäsi kuulosuojaimia, sillä ne voivat estää varoitusaänten kuulemisen (huudot, merkkiäänät, varoitukset jne.).
- Noudata erityistä varovaisuutta työskennellessäsi mäkisessä tai kuoppaisessa maastossa.
- Pidä kahvat aina kuivina ja puhtaina.
- **Älä käytä puhallinta tikkailta tai muulta korokkeelta.**
- **Älä koskaan yritä puhalttaa pois kuumia tai palavia aineita tai tulenarkoja nesteitä.**
- Älä kävele taaksepäin laitetta käyttäessäsi.
- Käytä puhallinta vain sopivina vuorokauden aikoina, ei liian aikaisin aamulla tai myöhään illalla, jolloin se voisi aiheuttaa häiriötä muille. Noudata järjestysmääräysten mukaisia hiljaisuusaikoja.
- Tarkista puhalluksen suunta ja voimakkuus. Älä kohdistu suutinta tai puhallettavia roskia koskaan kohti muita ihmisiä, eläimiä, autoja tai rakennuksia.
- Älä puhalla roskia kohti avoimia ovia tai ikkunoita.
- Huomioi ohikulkijat ja lähellä olevat esineet käyttäessäsi laitetta.
- Älä jätä puhallinta toimintaan ilman valvontaa.
- Kiinnitä huomiota puhallettavaan tai siirrettävään kohteeseen.
- Pyri puhaltamaan ruohojäte tai roskat pois sillä tavoin, että ilmaan ei nouse pölyä.
- Kostuta pölyiset alueet ennen puhaltimen käyttöä.

- Älä käytä puhallinta koskaan hyvin pölyisten roskien puhaltamiseen.
- Älä suuntaa ilmavirtaa muita ihmisiä tai eläimiä kohti. Puhallin voi singota ilmaan pikkuesineitä suurella voimalla. Pysäytä laite välittömästi, jos joku lähestyy.

2.3 LAITTEEN OSAT (KUVA 1)

1. Moottoriyksikkö
2. Kahva
3. Näyttö
4. Kytkinvipu
5. Puhallusputki
6. Hihnarenkaat
7. Puhallusputken litteä suutin (ankannokan mallinen)
8. Akku

2.4 TUNNISTETIETOKILPI (KUVA 2)

1. Syöttöjännite.
2. Tasavirtalaite.
3. Laitteen tyyppi: **AKKUKÄYTTÖINEN PUHALLIN**
4. Valmistajan nimi ja osoite.
5. CE-merkintä.
6. Akustisen tehon taso.
7. Katso lukua 2.4.1 *Tietoja käyttäjille*.

2.4.1 Tietoja käyttäjille



Tuote on valmistettu tiettyjen vaarallisten aineiden käytön rajoittamista sähkö- ja elektroniikkalaitteissa sekä sähkö- ja elektroniikkaromun kierrätystä koskevien direktiivien 2011/65/EU ja 2012/19/EU mukaisesti.

Tämä laitteeseen kiinnitetty symboli tarkoittaa, että käyttöikänsä lopussa olevaa laitetta **ei saa** laittaa normaalin yhdyskuntajätteen joukkoon.

Käyttäjän tulee toimittaa käytöstä poistettu laite sähkö- ja elektroniikkaromua vastaanottavaan jätehuoltokeskukseen tai jälleenmyyjälle, joka ottaa vastaan **yhden laitteen vastaanlaista yhtä uutta ostettua laitetta kohden**.

Huolehtimalla käytöstä poistettujen laitteiden asianmukaisesta lajittelusta kierrätettäviin, käsiteltäviin tai ympäristövastuullisesti hävitettäviin voidaan vähentää ympäristö- ja terveyshaittoja sekä edistää laitteen valmistusmateriaalien kierrätystä.

Rangaistukset jätehuoltomääräysten rikkomisesta perustuvat maakohtaiseen lainsäädäntöön.



HUOMIO

Hävitä akut laitteesta erillään.



HUOMIO

Lue huolellisesti myös akun ja akkulaturin käyttö- ja huolto-ohjeet.

2.5 SYMBOLEIDEN JA VAROITUSTEN KUVAUS (KUVA 2)

Laitetta tulee käyttää varovasti. Laitteeseen on kiinnitetty kuvia muistuttamaan tärkeimmistä käytöstä koskevista varoimista. Niiden merkitys selitetään alla. Lisäksi on suositeltavaa lukea huolellisesti tässä käyttöoppaassa esitetyt turvallisuusohjeet.

Vaihda vahingoittuneet tai lukukelvottomat tarrat.

8. HUOMIO

Jos laitetta ei käytetä oikein, se voi olla vaarallinen käyttäjälle sekä muille henkilöille.

9. Lue käyttöopas ennen laitteen käyttöä.

10. Käytä työn aikana kuulosuojaimia.

11. Puhaltimen käyttäjän on varmistettava, että alle 10 metrin läheisyydessä ei ole ihmisiä eikä eläimiä. Samalla alueella työskentelevien käyttäjien on oltava vähintään 10 metrin etäisyydellä toisistaan.

12. Käytä työn aikana pölyltä suojaavaa kasvosuojusta.

13. Älä altista sateelle (tai kosteudelle).

14. HUOMIO

Puhallin voi singota ilmaan suurella voimalla esineitä, jotka saattavat osua käyttäjään. Seurauksena voi olla vakavia silmävammoja. Käytä aina suojalaseja.

2.6 TEKNISET TIEDOT

Jännite	V DC	56
Teho	W	1000
Paino	kg	2,3
Kierrosnopeus min./maks.	min ⁻¹	8000 / 22000
Ilmavirran maksiminopeus	m/s	55
Virtaustilavuus	m ³ /h	850

Radiomoduli

Taajuusalue	ISM-kaista 2,4 GHz
Maksimaalinen lähetysteho	1 mW
Signaalin kantama	noin 10 m

HUOMAUTUS

Signaalin voimakkuus riippuu ympäristöolosuhteista ja mobiilista päätelaitteesta. Kantama saattaa vaihdella merkittävästi ulkoisten tekijöiden ja myös vastaanottavan laitteen mukaan. Suljetuissa ympäristöissä ja metallisten esineiden (esim. seinien, hyllyjen, matkalaukkujen) ollessa esteenä kantama voi pienentyä huomattavasti.

FI

Melupäästö ja värinä

	Mittayksikkö	Viitestandardit	BVi 570 - SAI 570
Äänenpainetaso ⁽¹⁾⁽²⁾	LpA av - dB(A)	EN 50636-2-100 EN 11201	86
Epävarmuus	dB (A)		2,12
Mitattu akustisen tehon taso ⁽¹⁾⁽²⁾	dB (A)	2000/14/EY EN 11201 EN ISO 3744	96,87
Epävarmuus	dB (A)		2,37
Taattu akustisen tehon taso	LpA av - dB(A)	2000/14/EY EN 11201 EN ISO 3744	99
Tärinä- tai värähtelytaso ⁽¹⁾⁽²⁾ ⁽³⁾	m/s ²	EN 50636-2-100 EN 12096	< 2,5
Epävarmuus	m/s ²	EN 12096	1,0

(1) Enimmäisnopeus tyhjäkäynnillä

(2) Maksiminopeus akku täysin ladattuna.

(3) Ilmoitettu värinän kokonaisarvo on mitattu vakiotestimenetelmällä, ja sitä voi käyttää työkalujen vertailussa. Ilmoitettua värinän kokonaisarvoa voi käyttää myös alustavassa altistumisen arvioinnissa.



HUOMIO

Melupäästö- ja värinäarvot sähkölaitteen varsinaisen käytön aikana voivat poiketa ilmoitetuista arvoista laitteen käyttötavan ja varsinkin käyttäjän mukaan.

Käyttäjän suojaus edellyttämät turvatoimet on määritettävä perustuen altistumisen arviointiin todellisissa käyttöolosuhteissa (huomioiden käynnistymisajan lisäksi kaikki käytön vaiheet, kuten ajat, jolloin laite on sammutettu tai ei käytössä).

3 LAITTEEN YLEISET TURVALLISUUSOHJEET



HUOMIO

Lue kaikki laitteen mukana toimitetut turvallisuusvaroitukset ja ohjeet ja huomioi kaikki kuvat ja tekniset kuvaukset. Ellei kaikkia seuraavassa esitettyjä ohjeita noudateta, seurauksena voi olla sähköisku, tulipalo ja/tai vakavia henkilövahinkoja.

HUOMAUTUS

Kansalliset määräykset voivat rajoittaa laitteen käyttöä.

VAROITUS

Vahingoittuneet tai lukukelvottomiksi muuttuneet tarrat on vaihdettava. Pyydä uudet tarrat valtuutetusta huoltokeskuksesta.

HUOMIO

Kuuntele tarkasti varoitusääniä tai huutoja käyttäessäsi kuulosuojaimia. Riisu kuulosuojaimet heti sammutettuasi moottorin.

HUOMIO

Laitte tuottaa sähkömagneettisen kentän toiminnan aikana! Tällainen kenttä voi aiheuttaa vaikutuksia aktiivisiin tai passiivisiin lääketieteellisiin implanteihin! Lääketieteellisten implanttien käyttäjien tulee kääntyä vakavien ja kuolettavien loukkaantumisten välttämiseksi lääkärin ja lääketieteellisen implantin valmistajan puoleen ennen kuin hän ryhtyy käyttämään tätä laitetta!

HUOMIO

Lue huolellisesti myös akun ja akkulaturin käyttö- ja huolto-ohjeet.

Säilytä kaikki varoitukset ja ohjeet myöhempää tarvetta varten.

Varoituksissa käytettävällä termillä "sähkölaite" tarkoitetaan sähkölaitteita, jotka toimivat verkkovirralla (virtajohdolla kytkettyinä) tai akulla (ilman virtajohtoa).

Työalueen turvallisuus

- Pidä työalue puhtaana ja hyvin valaistuna.** Epäsiistit ja/tai huonosti valaistut alueet voivat aiheuttaa tapaturmia.
- Älä käytä sähkölaitteita räjähdysalttiissa ympäristössä, esimerkiksi syttyvien nesteiden, kaasujen tai jauheiden lähellä.** Sähkölaitteet kehittävät kipinöitä, jotka voivat sytyttää jauheet tai höyryt.
- Pidä lapset ja sivulliset kaukana sähkölaitteen toiminnan aikana.** Häiriötekijät voivat aiheuttaa laitteen hallinnan menettämisen.

Sähköturvallisuus

- Vältä kehon osien koskettamista maahan tai maadoitukseen kytkettyihin pintoihin, kuten putkiin, lämmityslaitteisiin, liesiin tai jääkaappeihin.** Jos ihmisen keho koskettaa maata tai maadoitusta, sähköiskun vaara on suurempi.
- Älä altista sähkölaitteita sateelle äläkä käytä niitä kosteissa ympäristöissä.** Veden pääsy sähkölaitteen sisään lisää sähköiskun vaaraa.

Henkilöturvallisuus

- Ole tarkkaavainen, keskity työhösi ja käytä tervettä järkeä käyttäessäsi sähkölaitteita. Älä käytä sähkölaitetta väsyneenä tai huumavien aineiden, alkoholin tai lääkkeiden**

vaikutuksen alaisena. Pienikin tarkkaavaisuuden herpaantuminen sähkölaitteen käytön aikana voi aiheuttaa vakavia henkilövahinkoja.

- b. **Käytä henkilösuojavarusteita. Käytä aina suojalaseja.** Suojavarusteet, kuten pölyltä suojaavat kasvosuojukset, liukastumisen estävät turvakengät, kypärä ja kuulosuojaimet vähentävät henkilövahinkojen mahdollisuutta.
- c. **Estä laitteiden vahinkokytkenä.** Tarkista, että virtakytkin on pois päältä -asennossa ennen kuin kytket laitteen verkkovirtaan ja/tai akkuun sekä ennen laitteen nostamista tai siirtämistä. Jos sähkölaitteita siirretään kytkin painettuna tai verkkovirtaan kytkettynä kytkin käynnistysasennossa, seurauksena voi olla onnettomuuksia.
- d. **Poista kaikki säätöavaimet ennen kuin käynnistät sähkölaitteen.** Sähkölaitteen pyörivään osaan kiinni jätetty avain voi aiheuttaa henkilövahinkoja.
- e. **Älä kurkottele. Säilytä aina kunnollinen tasapainoasento.** Tällöin pystyt hallitsemaan sähkölaitetta paremmin yllättävissä tilanteissa.
- f. **Käytä asianmukaista vaateetusta. Älä käytä löysiä vaatteita tai koruja. Pidä hiukset, vaatekappaleet ja käsineet kaukana liikkuvista osista.** Löysät vaatteet, korut tai pitkät hiukset voivat tarttua liikkuviin osiin.
- g. **Jos käytössä on järjestelmiin liitettäviä pölyä imeviä ja kerääviä laitteita, varmista, että ne ovat kunnolla paikallaan ja että niitä käytetään asianmukaisella tavalla.** Tällaisten laitteiden käyttö voi vähentää pölyn aiheuttamia riskejä.
- h. **Ei edes pitkä kokemus sähkötyökalujen käytöstä anna lupaa huolimattomuudelle ja työkalujen turvallisuusperiaatteiden huomiotta jättämiselle.** Huolimaton toimenpide voi sekunnin murto-osassa aiheuttaa vakavia vahinkoja.
- i. Jos luovutat tai lainaat laitteen toiselle, varmista, että käyttäjä lukee tässä käyttöoppaassa olevat ohjeet.

Sähkölaitteiden käyttö ja huolto

- a. **Älä käytä sähkölaitetta väärin. Käytä työhön sopivaa sähkölaitetta.** Sopivalla sähkölaitteella työn voi tehdä tehokkaammin ja turvallisemmin laitteen käyttötarkoituksen ja -mahdollisuuksien rajoissa.
- b. **Älä käytä sähkölaitetta, jos virran kytkentä- ja sammutuskytkin ei toimi oikein.** Laite sammutetaan laite lukitustilassa pitämällä kytkinvipua painettuna 5 sekunnin ajan. Kaikki sähkölaitteet, joiden kytkin ei toimi, ovat vaarallisia, ja ne on korjattava.
- c. **Irrota pistoke pistorasiasta ja/tai sähkölaitteen akusta ennen kuin teet mitään säätöjä, vaihdat välineitä tai varastoit sähkölaitteen.** Tällaiset varotoimet vähentävät sähkölaitteen vahinkokäynnistyksen vaaraa.
- d. **Säilytä sähkölaitteet poissa lasten ulottuvilta. Älä anna sähkölaitetta taitamattomien tai sellaisten henkilöiden käyttöön, jotka eivät ole lukeneet näitä ohjeita.** Sähkölaitteet ovat vaarallisia asiantuntemattomien henkilöiden käyttäminä.
- e. **Huolehdi sähkölaitteen vaatimista huoltotoista. Tarkista liikkuvien osien oikea asennus, osien mahdollinen juuttuminen, vaurioituminen ja muut mahdolliset olosuhteet, jotka voivat vaikuttaa sähkölaitteen toimintaan. Jos sähkölaite on vaurioitunut, korjauta se ennen käyttöä.** Usein onnettomuuden syynä on sähkölaitteiden huono kunto.
- f. **Käytä sähkölaitetta, lisävarusteita jne. näiden ohjeiden mukaisesti ja kullekin sähkölaitteelle tarkoitetulla tavalla huomioiden työolosuhteet ja tehtävä työ.** Sähkölaitteen käyttö muihin kuin sille tarkoitettuihin tehtäviin voi aiheuttaa vaaratilanteita.

- g. **Pidä kahvat ja tartuntapinnat kuivina ja puhtaina liasta, öljystä ja rasvasta.** Liukkaat kahvat ja tartuntapinnat estävät laitteen turvallisen hallinnan odottamattomissa tilanteissa.

Akkukäyttöisten laitteiden käyttö ja varotoimet

- a. **Lataa akku ainoastaan valmistajan määrittämällä laturilla.** Jos akun lataamisessa käytetään muuta kuin sille tarkoitettua laturia, seurauksena voi olla tulipalon vaara.
- b. **Käytä sähkölaitteissa ainoastaan niille tarkoitettuja akkuja.** Muiden akkujen käyttö voi aiheuttaa henkilövahinkojen ja tulipalon vaaran.
- c. **Kun akku ei ole käytössä, se on pidettävä kaukana muista metalliesineistä, kuten paperiliittimistä, kolikoista, avaimista, nauloista, ruuveista ja muista pienistä metalliesineistä, jotka voivat synnyttää kytkennän kahden liittimen väliin.** Akun liittimien välinen oikosulku voi aiheuttaa palovammoja tai tulipalon.
- d. **Jos akku on huonokuntoinen, siitä voi vuotaa nestettä: vältä kaikenlaista kosketusta. Jos kosketus syntyy vahingossa, huuhtele välittömästi runsaalla vedellä. Jos nestettä pääsee silmiin, mene välittömästi lääkäriin.** Akusta vuotanut neste voi aiheuttaa ärsytystä tai palovammoja.
- e. **Älä käytä vaurioituneita tai muunneltuja akkuja tai laitteita.** Vaurioituneet tai muunnellut akut voivat toimia odottamattomalla tavalla, ja seurauksena voi olla tulipalo, räjähdys tai henkilövahinkojen vaara.
- f. **Älä altista akkua tai laitetta tulelle tai korkeille lämpötiloille.** Altistuminen tulelle tai yli 130 °C:n (265 °F) lämpötilalle voi aiheuttaa räjähdyksen.
- g. **Noudata kaikkia latausohjeita ja lataa akku aina lämpötilassa, joka vastaa ohjeissa määritettyä sallittua lämpötila-aluetta.** Jos akku ladataan epäasianmukaisesti tai määräysten mukaisen sallitun lämpötila-alueen ulkopuolella, se voi vaurioitua ja myös tulipalon vaara on suurempi.

Huolto

- a. **Anna sähkölaite ainoastaan ammattitaitoisen henkilöstön korjattavaksi ja käytä ainoastaan alkuperäisiä varaosia.** Näin voit varmistaa sähkölaitteen jatkuvan turvallisuuden.
- b. **Älä koskaan huolla vaurioitunutta akkua.** Akun huollon saa tehdä vain valmistaja tai valtuutettu huoltopalvelun tarjoaja.

4 KÄYTTÖOHJEET

Miten akkukäyttöistä puhallinta käytetään

Pidä käytön aikana tukeva ja vakaa asento ja ole varovainen.

- Vältä työskentelyä märässä, liukkaassa tai liian epätasaisessa tai jyrkässä maastossa, jossa tasapaino on vaikea säilyttää työn aikana.
- Älä koskaan liiku juosten, vaan kulje kävelyvauhtia varoen kuoppia ja muita mahdollisia esteitä.
- Arvioi työalueen mahdolliset vaarat ja noudata kaikkia tarvittavia varotoimia oman turvallisuutesi varmistamiseksi. Erityisen tärkeää tämä on työskennellessä rinteessä tai epätasaisessa, liukkaassa tai viettävässä maastossa.

- Työskentele rinnemaastossa liikkuen poikkisuunnassa, ei nousten suoraan ylös tai laskeutuen alas rinnettä.
- Ole hyvin varovainen kallioiden, oijen tai penkereiden läheisyydessä.
- Varo liikennettä, kun käytät laitetta lähellä tietä.
- Ole varovainen jännitteisten sähköjohtojen läheisyydessä.

Laitetta eivät saa käyttää henkilöt, jotka eivät pysty kannattelemaan sitä tukevasti yhdellä kädellä ja/tai säilyttämään hyvää tasapainoa työskentelyn aikana.

Älä koskaan anna lasten tai sellaisten henkilöiden käyttää laitetta, jotka eivät tunne riittävän hyvin ohjeita. Käyttäjälle on voitu määrittää vähimmäisikä paikallisessa lainsäädännössä.

Laitetta saa käyttää vain yksi henkilö kerrallaan.

Älä koskaan käytä laitetta:

- kun lähellä on ihmisiä, erityisesti lapsia, tai eläimiä
- jos käyttäjä on väsynyt tai huonovointinen tai on käyttänyt lääkkeitä, huumaavia aineita, alkoholia tai aineita, jotka vaikuttavat reaktiokykyyn tai keskittymiseen
- jos suojukset vahingoittuvat tai ovat vahingoittuneet tai ne on poistettu.

Suosituksia aloittelijoille

Ennen kuin käytät laitetta ensimmäistä kertaa, perehdy laitteeseen ja sopiviin työskentelymenetelmiin. Tartu laitteeseen tukevalla otteella ja tee työn vaatimat liikkeet.

4.1 MUITA TURVALLISUUSMÄÄRÄYKSIÄ

1. Lue ohjeet tarkasti.
2. Tutustu hallintalaitteisiin ja laitteen asianmukaiseen käyttöön.
3. Varo koskemasta liikkuviin osiin, ennen kuin laite on sammutettu ja vaaralliset liikkuvat osat ovat täysin pysähtyneet.
4. Käytä suojalaseja.
5. Älä koskaan anna lasten tai sellaisten henkilöiden käyttää laitetta, jotka eivät tunne riittävän hyvin ohjeita.
6. Lopeta laitteen käyttö, kun lähellä on henkilöitä, erityisesti lapsia, tai eläimiä.
7. Työskentele vain päivänvalossa.
8. Tarkista ennen laitteen käyttöä ja kaikenlaisten iskujen jälkeen, että siinä ei näy kulumisen tai vahingoittumisen merkkejä, ja tee tarvittavat korjaukset.
9. Älä koskaan käytä laitetta, jos suojukset ovat vahingoittuneet tai puuttuvat.
10. Älä koskaan käytä muita kuin valmistajan toimittamia tai suosittelemia varaosia tai varusteita.
11. Poista akku ennen laitteen tarkastusta, puhdistusta tai huoltoa sekä silloin, kun laitetta ei käytetä.
12. Varmista aina, että jäähdytysilman aukoissa ei ole roskaa.
13. Poista akku jokaisen käytön jälkeen ja tarkista, ettei se ole vahingoittunut.

14. Säilytä laite poissa lasten ulottuvilta.
15. Keskeytä työskentely välittömästi onnettomuus- tai vaurioitumistilanteessa.
16. Älä käytä laitetta huonolla säällä, varsinkaan ukkosilman aikana.
17. Poista aina akku, kun ojennat laitteen toiselle.

Akkukäyttöisten sähkötyökalujen käsittely ja oikea käyttö

- a. Varmista, että laite on sammutettu ennen akun asentamista. Akun asentaminen käynnissä olevaan sähkölaitteeseen voi aiheuttaa onnettomuuksia.
- b. Käytä akkujen lataamiseen vain valmistajan suosittelemia akkulatureita. Akkulaturit on yleensä tarkoitettu määrätyn tyyppisille akuille, jos niitä käytetään erityyppisille akuille, on olemassa tulipalovaara.
- c. Käytä ainoastaan tälle työkalulle tarkoitettuja akkuja. Muiden akkujen käyttö voi aiheuttaa vahinkoja ja tulipalon vaaran.
- d. Kun akku ei ole käytössä, pidä se etäällä paperiliittimistä, kolikoista, avaimista, nauloista, ruuveista tai muista pienistä metalliesineistä, jotka voisivat aiheuttaa oikosulun kontaktien välillä. Akun kontaktien välinen oikosulku voi aiheuttaa palovammoja tai tulipalon.
- e. Tarkista, että akku on hyvässä kunnossa eikä siinä näy vahingoittumisen merkkejä. Älä käytä laitetta, jos akku on vahingoittunut tai kulunut.

4.2 AKKUJEN KÄYTTÖOHJEET

Yleiset varotoimet

- Akkua ei saa koskaan avata.



HUOMIO

Älä koskaan heitä käytettyjä paristoja tuleen. RÄJÄHDYSVAARA!

- Kytke akkulaturi vain pistorasiaan, jonka verkkojännite vastaa tunnistetietokilpeen merkittyä arvoa.
- Käytä ainoastaan alkuperäistä akkua.
- Akku voi kumentua pitkän käytön aikana. Anna sen jäähtyä ennen lataamista.
- Älä säilytä akkua ja laturia lasten ulottuvilta.
- Älä käytä akkulaturia paikoissa, jossa on syttyviä höyryjä tai muita tulenarkoja aineita.
- Lataa akut aina 10 °C - 40 °C:n lämpötilassa.
- Säilytä akkuja paikassa, jossa lämpötila on 0 °C - 23 °C.
- Älä koskaan aiheuta oikosulkuja akkujen kontaktien väliin äläkä liitä niitä metalliesineisiin.
- Akkujen kuljetuksen aikana on varottava, että kontaktit eivät koske toisiinsa. Älä käytä metallisiä ilmiöitä kuljetuksessa.
- Akun oikosulku voi aiheuttaa räjähdyksen. Oikosulku vahingoittaa aina akkua.
- Tarkasta säännöllisesti, että laturin johto ei ole vaurioitunut. Jos johto on vahingoittunut, laturi on vaihdettava.

- Lataa akut täyteen ennen niiden varastointia talven ajaksi.
- Akut saa ladata ainoastaan CRG 520 -akkulaturilla.

5 ASENNUS

FI

HUOMIO

Varmista, että kaikki ruuhoraivurin osat ovat kunnolla paikallaan ja ruuvit on kiristetty.

HUOMAUTUS

Noudata tarkasti paikallisia määräyksiä pakkauksen.

Turvallisuus- ja kuljetussyistä mahdollinen litiumioniakku toimitetaan laitteesta erillään ja osittain ladattuna.

Akku on ladattava ennen laitteen käyttöä luvussa 6.2 *AKUN LATAAMINEN* esitetyllä tavalla.

5.1 LUKITUSKOUKULLA VARUSTETUN PUTKEN ASENNUS (KUVA 9)

Työnnä puhallusputki (A) paikalleen pitäen koukkaa (B) ohjaimen (C) kohdalla, kunnes putki napsahtaa kiinni kuuluvasti. Puhallusputki irrotetaan painamalla koukkaa (B) ja poistamalla putki.

HUOMIO

Moottorin on oltava sammutettu putken asennuksen aikana.

Pituuden säätäminen

Puhallusputken (A) voi kiinnittää kahteen eri pituuteen. Paina koukkaa (B) ja liu'uta putkea (A) haluamaasi pituuteen.

5.2 PUHALLUSPUTKEN LITTEÄN SUUTTIMEN ASENTAMINEN (ANKANNOKAN MALLINEN)

Laitteessa on ankannokan mallinen kärki tai suutin, jonka tarkoituksena on ohjata puhaltimesta tuleva ilmavirtaus kohdistetusti ja tarkkaan. Ankannokan muoto auttaa tuottamaan suoran ja hallitun ilmavirtauksen, jolloin suutin siirtää ihanteellisella tavalla roskaa ja lehtiä pois halutulta alueelta ja halutuista kohdista, kuten jalkakäytävän halkeamista ja muista vaikeasti luoksepäästäväistä kohteista.

Suutin asennetaan suoraan itse putkeen kohdistamalla putkessa oleva pieni hammas suuttimessa olevaan vastaavaan koloon. Suutin irrotetaan kiertämällä sitä ja poistamalla se putkesta.

6 TYÖN VALMISTELU

6.1 LAITTEEN TARKASTUS

HUOMIO

Tarkista, että akku ei ole asennettu paikalleen.

Ennen työskentelyn aloittamista:

- Tarkista, että jäähdytysilman aukot eivät ole tukossa.
- Tarkista, että laitteen kahva ja suojuukset ovat puhtaat ja kuivat, oikein asennettu ja tukevasti kiinni laitteessa.
- Tarkista, että laitteessa ei näy kulumisen tai iskujen aiheuttamia tai muita vahingoittumisen merkkejä ja tee tarvittavat korjaukset.
- Tarkista, että akku on hyvässä kunnossa eikä siinä näy vahingoittumisen merkkejä. Älä käytä laitetta, jos akku on vahingoittunut tai kulunut.
- Lataa akku luvussa 6.2 *AKUN LATAAMINEN* kuvatulla tavalla.

6.2 AKUN LATAAMINEN

VAROITUS

Varmista, että pistorasian verkkojännite vastaa akkulaturin tietokilpeen merkittyä arvoa.

Akku (A) irrotetaan laitteesta painamalla painiketta (B) ja vetämällä akku (A, Kuva 5) pois.

Akku asennetaan laitteeseen asettamalla akku (A) sille tarkoitettuun lokeroon. Varmista, että akku on kunnolla paikallaan (Kuva 5).

6.2.1 Oikea käyttötapa

- Tarkista ennen latausmenettelyn aloittamista, että akkulaturi on asetettu vakaalle alustalle hyvin ilmastoituun, vedeltä suojattuun paikkaan.
- Varmista, että verkkovirran jännite on yhdenmukainen akkulaturin tietokilvessä olevien määritysten kanssa (älä koskaan kytke sitä muuhun jännitteeseen). Varmista, että sähköpistorasia on moitteettomassa kunnossa.
- Älä peitä akkulaturia latauksen aikana, vaan pidä se hyvin ilmastoituna. ÄLÄ peitä akkulaturin ilmanvaihtoritilöitä ÄLÄKÄ aseta sitä pehmeälle alustalle, kuten peiton tai tyynyn päälle. Varmista, että akkulaturin ilmanvaihtoritilät ovat puhtaat.
- Älä käytä akkuja, jotka ovat ylikuumentuneet latausprosessin aikana, sillä akkujen kennot ovat voineet vaurioitua vaarallisella tavalla.
- Älä koskaan lataa tai käytä akkuja, jotka ovat ylikuumentuneet; vaihda ne välittömästi, mikäli mahdollista.
- Akussa on suojaus, joka estää lataamisen, jos ympäristön lämpötila ei ole välillä 0 °C ... +45 °C.
- Akun voi ladata milloin tahansa, myös osittain, ilman vahingoittumisen vaaraa.

- Älä koskaan päästä akkuyksikköä täysin tyhjäksi. Akkuyksikön tyhjeneminen kokonaan aiheuttaa akun kennojen ennenaikaisen vanhentumisen.

⚠ HUOMIO

Käytä ainoastaan alkuperäisiä akkuja. Väärälaisten akkujen käyttö voi aiheuttaa tulipalon, räjähdysten ja henkilövahinkojen vaaran.

FI

6.2.2 Latausmenettely (Kuva 7)

- Kiinnitä akkulaturin pistoke verkkopistorasiaan. Vihreä merkkivalo (B) syttyy.
- Varmista, että akku on yhteensopiva akkulaturin kanssa. Aseta akku akkulatureihin kuvassa esitetyn nuolen mukaisesti ja varmista, että se kiinnittyy kunnolla naksauttaen. Naksahdus osoittaa, että akku on asetettu oikein ja kunnolla paikoilleen. Jos akkulaturin pistoke on kytketty pistorasiaan, merkkivalo (B) alkaa vilkkua vihreänä latauksen käynnistymisen merkiksi.
- Akku on latautunut täyteen, kun merkkivalot (E) palavat jatkuvasti vihreinä.

⚠ HUOMIO

Irrota akkulaturi aina verkkovirrasta lopetettuasi akun lataamisen.

⚠ HUOMIO

Jos ladattava akku ei lataudu, tarkista, että virtajohto on kytketty kunnolla. Jos akkua ei siltikään voi ladata, ota yhteys valtuutettuun huoltoliikkeeseen. Akun asianmukainen lataaminen pidentää sen käyttöikää ja edistää sen moitteetonta toimintaa. Akku on ladattava, kun laitteen toimintateho alkaa heikentyä.

6.2.3 Varaustason valvonta (Kuva 4)

1. Kun akkuyksikkö latautuu normaalisti, merkkivalot 1– 4 (C) vilkkuvat etenemispalkin muodossa. Kun akkuyksikkö on latautunut, neljä merkkivaloa palavat jatkuvasti viiden sekunnin ajan ja siirtyvät sitten lepotilaan, jossa valot ovat koko ajan sammuksissa.
2. Akkuyksikössä on painike, jolla lataustason voi tarkistaa valmiustilassa. Akkuyksikön varaustason voi tarkistaa merkkivaloista (C) painamalla painiketta (B):

Akun merkkivalonäyttö	Varaustaso
4 merkkivaloa palaa	Jäljellä oleva kapasiteetti ≥ 75 %.
3 merkkivaloa palaa	Jäljellä oleva kapasiteetti ≥ 50 %.
2 merkkivaloa palaa	Jäljellä oleva kapasiteetti ≥ 25 %. Keskeytä työnteko mahdollisimman pian ja lataa akku.

Akun merkkivalonäyttö	Varaustaso
1 valo palaa	Jäljellä oleva kapasiteetti ≥ 10 %. Keskeytä työnteko mahdollisimman pian ja lataa akku. Muussa tapauksessa akun käyttöikä lyhenee huomattavasti.
1 merkkivalo palaa ja vilkkuu	Kun merkkivalo 1 vilkkuu, se tarkoittaa sitä, että akun varaustaso on ≤ 10 %. Akun varaustason väheneminen jatkuu. Kun vilkkumisnopeus kiihtyy, on välttämätöntä lopettaa laitteen käyttö ja ladata akku välittömästi, koska muutoin akku vaurioituisi. Lataa akku mahdollisimman pian. Muussa tapauksessa akun käyttöikä lyhenee huomattavasti.

3. Lepotilan voi keskeyttää painamalla painiketta (B). Akku siirtyy uudelleen lepotilaan 10 minuutin kuluttua.

6.2.4 Akkulaturin merkkivalojen selite (B, Kuva 7)




Merkkivalonäyttö	Akkulaturin tila
Vihreä valo	Valmiustila
Vihreä vilkkuva valo	Lataus käynnissä
Punainen valo	Akkulaturin toimintahäiriö
Punainen vilkkuva valo	Akun suojaus toimintahäiriön sattuessa



6.2.5 Latauksen päätyminen

- Katkaise virransyöttö, kun lataus on päättynyt.
- Irrota akku painamalla painiketta (D, Kuva 7).

6.3 NÄYTTÖ (KUVA 3)

Käynnistä näyttö painamalla kerran virtapainiketta (A).

Ku- vak	Kuvaus
	Hälytysmerkkivalo. Osoittaa, että laitteessa on ongelma, jonka käyttäjä voi korjata. Esimerkki: akun ylikuumentuminen tai laitteen liiallinen käyttö. Keskeytä työnteko ja anna laitteen levätä muutama minuutti. Väri osoittaa hälytyksen tyyppin: <ul style="list-style-type: none"> • Vihreä: laite on lukitustilassa • Sininen: akussa on ongelma • Punainen: laitteessa/sähköjärjestelmässä on ongelma (mahdollinen ylikuumentuminen)
	Huollon merkkivalo. Osoittaa, että laitteessa on ehkä ongelma, joka käyttäjä ei pysty korjaamaan. Keskeytä työskentely välittömästi ja käänny mahdollisimman pian valtuutetun huoltoliikkeen puoleen.
	Sininen merkkivalo. Palaa tasaisesti, kun laite on kytkettynä mobiililaitteeseen. Katso lukua 7.2 <i>Mobiilisovellus</i> .

Ku- vak	Kuvaus
	<p>Akun lataustason osoitin. Merkkivalo palaa laitteen käytön aikana. Väri osoittaa varaustilan:</p> <ul style="list-style-type: none"> • Vihreä: varaustaso yli 50 % • Keltainen: varaustaso 50–10 % • Punainen: varaustaso alle 10 %
	<p>Ilmavirtauksen nopeuden osoitin. Kolme nopeustasoa ja tehostustoiminto. Laitteen käynnistämisen hetkellä asetettuna on kolmas taso. Paina nopeuden muuttamiseksi virtapainiketta (A). Nopeus on asetettavissa vain nousevassa järjestyksessä (esimerkki: 1-2-3-1-2-3 jne.).</p>

7 LAITTEEN KÄYTTÖ

7.1 LAITTEEN KÄYNNISTÄMINEN (KUVA 8)

Aseta akku (A) paikalleen ennen laitteen käynnistämistä.

Laitteen käynnistäminen:

1. Paina virtapainiketta (D). Laitteen käynnistämisen hetkellä asetettuna on ilmavirtauksen kolmas taso.
2. Tartu laitteeseen tukevasti toisella kädellä.
3. Paina kytkinvipua (C).
4. Ilmavirtauksen nopeus on säädettävissä painamalla virtapainiketta (D). Nopeus on asetettavissa vain nousevassa järjestyksessä (esimerkki: 1-2-3-1-2-3 jne.).

HUOMIO

Jos akku ylikuumentuu, lämpösuojajytkin katkaisee syöttöjännitteen turvallisuuden vuoksi. Ota akku pois koneesta ja anna sen jäähtyä. Kun akku on jäähtynyt, sen voi asentaa takaisin koneeseen ja työtä voi jatkaa.

7.2 MOBIILISOVELLUS

7.2.1 Laitteen yhdistäminen sovellukseen

Käynnistä laite. Sininen merkkivalo syttyy palamaan tasaisesti, kun laite on kytketty mobiililaitteeseen. Haun voi käynnistää poistamalla ja asettamalla takaisin akun. Katso tarkat tiedot vastaavan sovelluksen (Oleo-Mac Hub - Efco Hub) ohjeista. Sovellus on ilmainen mobiililaitteisiin. Se sisältää kattavat toiminnot (laitetta koskevia lisätietoja, tarkat tiedot, oppaan, laitteen osat ja huolto-ohjeet). Integroidulla langattomalla tekniikalla varustetut laitteet voidaan kytkeä mobiililaitteisiin, jonka jälkeen voidaan alkaa käyttää lisätoimintoja.

7.2.2 Laitteen ensimmäinen käyttökerta

1. Lataa sovellus omaan mobiililaitteeseesi.
2. Rekisteröidy sovellukseen.

3. Noudata laitteen kytkemistä ja rekisteröimistä koskevia ohjeita.

HUOMAUTUS

Sovellus Oleo-Mac Hub - Efco Hub on ladattavissa kaikilla markkina-alueilla. Pyydä lisätietoja valtuutetusta huoltoliikkeestä.

7.3 TEHOSTUSTOIMINTO (KUVA 6)

Tässä laitteessa on tehostustoiminto, jonka avulla voidaan lisätä syöttöilman määrää.

Tehostustoiminnon käyttöohje:

1. Varmista, että laite on käynnistetty ja toimii asianmukaisesti.
2. Pidä kahvasta kiinni tukevasti ja vakaasti ja säilytä hyvä ote.
3. Paina kytkinvipua (B) ja paina sitten virtapainiketta (A) peukalolla tai etusormella tehostetun ilmavirtauksen aktivoimiseksi (tehostustoiminto). Tätä toimintoa voidaan käyttää millä tahansa ilmavirtauksen nopeustasolla. Kun tehostustoiminto aktivoidaan, se kestää 50 sekuntia. Tehostustoiminnon käytön aikana palaa neljannen nopeustason merkkivalo (C).
4. Tehostustoiminto voidaan sammuttaa ja normaali puhallusteho palauttaa painamalla virtapainiketta (A) tai vapauttamalla tilapäisesti kytkinvipua (B).

HUOMAUTUS

- Tehostusta on suositeltavaa käyttää vain silloin, kun tehokkaampi ilmanvirtaus on tarpeen (esimerkiksi, jos lehdet ovat tiukasti kiinni maassa). Älä käytä tehostusta jatkuvasti.
- Tehostus vähentää huomattavasti akun varauksen kestoa. Tästä syystä tehostusta kannattaa käyttää vain kohtuullisesti ja asianmukaisella tavalla puhaltimen tehon optimoimiseksi.

7.4 VAKIONOPEUDENSÄÄDIN (KUVA 6)

Laitteessa on varusteena vakionopeudensäädin, jonka avulla voidaan pitää ilmavirtaus tasaisena painelematta jatkuvasti painikkeita. Toiminto on aktivoitavissa, kun laite on pysäytettynä. Riittää, kun painaa ja pitää painettuna painiketta (A) ja painaa heti sen jälkeen kytkinvipua (B). Kun näytössä olevat merkkivalot alkavat vilkkua, painikkeet voi vapauttaa. Kun vakionopeudensäädin on aktivoitu, tuotetun ilmavirtauksen nopeus pysyy tasaisena, jolloin muita toimenpiteitä ei tarvita.

Toiminto voidaan deaktivoida nopeasti painamalla jompaa kumpaa painikkeista (A) tai (B), jolloin nopeuden automaattinen säätö lakkaa välittömästi. Näin käyttäjä pystyy joustavammin hallitsemaan laitteen toimintaa ja mukauttamaan sitä tarkasti erityisiin tarpeisiin.

7.5 PUHALLUSPUTKEN LITTEÄ SUUTIN (ANKANNOKAN MALLINEN)

Litteä suutin (7, Kuva 1), joka on ankannokan mallinen, on muotoiltu varta vasten puhallusputkesta ulos tulevan ilmavirtauksen nopeuttamiseksi. Nopea ilmavirtaus mahdollistaa märkien lehtien, kevyen roskan ja ei-toivottujen hiukkasten siirtämisen kätevästi ja tarkasti pois käsiteltävältä alueelta.

7.6 LAITTEEN SAMMUTTAMINEN (KUVA 8)

Paina virtapainiketta (D) 10 sekuntia, niin laite siirtyy lukitustilaan ja näytön hälytysmerkkivalo syttyy palamaan vihreänä. Kun laite on lukitustilassa, pidä kytkinvipua (C) painettuna 5 sekunnin ajan.

FI

8 TOIMINTATAVAT JA TYÖSKENTELYTEKNIIKAT

HUOMIO

Oman ja muiden turvallisuuden vuoksi:

1. Älä käytä laitetta ennen kuin olet lukenut ohjeet huolellisesti. Tutustu hallintalaitteisiin ja laitteen asianmukaiseen käyttöön. Opettele pysäyttämään laite nopeasti.
2. Jäännösriskit – jäännösriskien vaara on olemassa, vaikka kaikkia turvallisuusmääräyksiä noudatetaan:
 - Sinkoutuvat hiukkaset tai pikkuesineet voivat vahingoittaa silmiä.
3. Muista, että käyttäjä on vastuussa onnettomuuksista ja odottamattomista tilanteista, joita voi aiheutua muille henkilöille tai omaisuudelle.
4. Käytä työn aikana asianmukaista vaateetusta. Jälleenmyyjältä saa tietoja työturvallisuuden varmistavista sopivista henkilösuojavarusteista.
5. Työskentele vain päivänvalossa tai hyvässä valaistuksessa.
6. Tarkasta työalue huolellisesti ja poista kaikki sellainen, jonka laite voisi singota ilmaan (oksat, rautalangat, piilossa olevat johdot, kivet jne.).
7. Sammuta laite ja poista akku paikaltaan:
 - jos laite alkaa tärinästä epätavallisesti: selvitä tärinän syy ja toimita laite tarkastettavaksi valtuutettuun huoltokeskukseen
 - aina kun jätät koneen ilman valvontaa.
 - ennen laitteen tarkastusta, puhdistusta tai huoltoa
 - kun laite on osunut vierasesineeseen. Tarkista mahdolliset vahingot ja tee tarvittavat korjaukset ennen kuin käytät laitetta uudelleen.
 - kun laite ei ole käytössä.
8. Tulipalon vaaran välttämiseksi älä jätä ylikuumentunutta laitetta kuivien lehtien tai kuivan ruohon päälle.

VAROITUS

Muista aina, että sähkölaitteen epäasianmukainen käyttö voi häiritä muita. Muiden henkilöiden ja ympäristön kunnioittaminen:

- Vältä laitteen käyttöä ympäristöissä ja ajankohtina, jolloin se voi olla häiriöksi.
- Noudata tarkasti paikallisia määräyksiä työssä syntyvien jätteiden hävittämisestä.
- Noudata tarkasti paikallisia määräyksiä käytettyjen osien tai ympäristölle haitallisten aineiden hävittämisestä.

HUOMIO

Pitkäaikainen altistuminen tärinälle voi aiheuttaa vammoja ja neurovaskulaarisia häiriöitä (Raynaud'n oireyhtymä eli valkosormisuus) erityisesti verenkiertohäiriöistä kärsiville henkilöille. Oireita voi esiintyä käsissä, ranteissa ja sormissa, ja ne ilmenevät tunnottomuutena, puutumisena, kutinana, kipuna, värin muutoksina tai ihon rakenteellisina muutoksina. Ympäristön alhainen lämpötila ja/tai kahvan liian voimakas puristaminen voi suurentaa vaikutuksia. Oireiden ilmetessä on vähennettävä laitteen käyttöaika ja otettava yhteys lääkäriin.

FI

8.1 KÄYTTÖTILAT

Akussa on suojaus, joka estää varauksen purkautumisen kokonaan.

Laitte sammuu automaattisesti, kun akun varaus on lopussa. Tällöin akku on ladattava mahdollisimman pian.

8.2 TYÖSKENTELYTEKNIIKAT

- Tarkasta puhaltimen kunto ennen käyttöä, erityisesti imuilman aukko.
- Jos alue on hyvin pölyinen, kostuta se ruiskuttamalla vähän vettä letkulla tai kastelulaitteella, mikäli vettä on saatavilla.
- Kiinnitä huomiota lapsiin, kotieläimiin, autoihin ja avoimiin ikkunoihin ja puhalla roskat turvallisesti pois päin.
- Kun lopetat puhaltimen käytön, puhdistat se ja vie roskat jäteastiaan.
- Käytä suuttimen jatko-osaa, jotta ilmavirta kulkee läheltä maata.

HUOMIO

Käytä vaadittuja henkilösuojaimia puhaltimen käytön aikana:

1. Suojalasit
2. Päähine
3. Kuulosuojaimet
4. Kasvosuojain pölyisessä ympäristössä

HUOMIO

Kun puhdistat nurkkia, puhalla nurkasta sisäänpäin ja sisältä kohti työalueen keskustaa.

8.3 TYÖN PÄÄTTYESSÄ

Kun työ on tehty, sammuta moottori, kuten on selitetty kappaleessa 7.6 LAITTEEN SAMMUTTAMINEN (Kuva 8).

HUOMIO

Anna laitteen jäähtyä ennen kuin varastoit sen mihinkään tilaan.

Poista oksien ja lehtien jäämät laitteesta tulipalon vaaran välttämiseksi. Älä jätä jätteitä sisältäviä astioita sisätiloihin.

FI

Puhallusputki on hyvä puhdistaa jokaisen käytön jälkeen irrottamalla se, ja suojaritilän aukot on myös puhdistettava liasta.

9 HUOLTO

HUOMIO

- Huoltotöiden aikana on aina käytettävä suojakäsineitä.
- Älä tee huoltotoimenpiteitä moottorin tai akun ollessa kuuma. Pysäytä kone ja anna sen jäähtyä. Tee huoltotyöt kone pysäytettynä ja akku irrotettuna.
- Huollon laiminlyönti tai epäasianmukainen huolto, turvalaitteiden irrottaminen tai muuttaminen ja/tai muiden kuin alkuperäisten varaosien käyttö voivat aiheuttaa vakavia tai kuolemaan johtavia vammoja käyttäjälle tai kolmansille osapuolille.

HUOMIO

Lue huolellisesti myös akun ja akkulaturin käyttö- ja huolto-ohjeet.

9.1 SÄÄNNÖLLINEN HUOLTO

HUOMIO

Poista akku aina ennen kuin huollat laitetta. Jos laite tarvitsee korjausta, käänny valtuutetun huoltoliikkeen puoleen.

HUOMIO

Oman ja muiden turvallisuuden vuoksi:

- Poista akku jokaisen käytön jälkeen ja tarkista, ettei se ole vahingoittunut.
- Asianmukainen huolto on olennaisen tärkeää, jotta laite pysyy tehokkaana ja turvallisena käyttäjä.
- Pidä mutterit ja ruuvit kiristettyinä varmistaaksesi laitteen turvallisen toiminnan.
- Älä koskaan käytä laitetta, jossa on kuluneita tai vahingoittuneita osia. Vialliset osat on vaihdettava: niitä ei saa korjata.
- Käytä ainoastaan alkuperäisiä varaosia. Jos osat eivät ole laadultaan vastaavia, laite voi vaurioitua ja vaarantaa turvallisuuden.

HUOMIO

Poista akku huoltotöiden ajaksi.

Tarkasta saha ennen jokaista käyttöä kuluneiden tai vaurioituneiden osien varalta. Älä käytä sahaa, jos siinä on vaurioituneita tai kuluneita osia.

9.1.1 Moottorin jäähdyttäminen

Ylikuumentumisen ja moottorin vahingoittumisen välttämiseksi jäähdytysilman imuritilät on pidettävänä puhtaina lehdistä ja roskista.

FI

9.1.2 Akun huoltaminen ja säilyttäminen



HUOMIO

Lue huolellisesti myös akun ja akkulaturin käyttö- ja huolto-ohjeet.

- Säilytä akkuyksikköä lasten ulottumattomissa lämpötilassa 0–23 °C pimeässä ja kuivassa paikassa, jossa ei esiinny pölyä eikä syövyttävää ilmaa. Älä säilytä sitä suorassa auringonvalossa.
- Säilytä ja kuljeta akkuyksikköä sen alkuperäisessä pakkauksessa.
- Pidä käyttämättömät akut kaukana kiinnikkeistä, kolikoista, avaimista, nauloista, ruuveista ja muista metalliesineistä, jotka voisivat aiheuttaa oikosulun kontaktien väliin. Älä oikosulje akkuyksikköä.
- Aseta akkuyksiköt siististi järjestykseen. Vältä asettamasta niitä sekaisin laatikkoon, esimerkiksi pahlilaatikkoon tai vetolaatikkoon, jossa niihin saattaisi tulla oikosulku keskenään tai muiden metalliesineiden vaikutuksesta. Akkuyksikön koskettimien välinen oikosulku voi aiheuttaa palovammoja tai tulipalon.
- Pisä akkuyksikön ilma-aukko puhtaana pölystä ja liasta. Puhdista akkuyksikkö kuivalla ja pehmeällä liinalla. Jos lika on pinttynyttä, käytä kevyesti kostutettua liinaa.
- Tarkasta akkuyksikkö säännöllisesti. Jos havaitset silmännähtäviä vaurioita, kulumisen merkkejä tai muita ongelmia, keskeytä akkuyksikön käyttö ja ota yhteyttä valtuutettuun huoltoliikkeeseen.
- Älä jätä akkuyksikköä käyttämättömäksi latauslaitteeseen pitkäksi aikaa. Aseta akkuyksikkö takaisin sen alkuperäiseen pakkaukseen tai muuhun kuivaan paikkaan.
- Jos akkuyksikköä ei käytetä pitkään aikaan, suorita perusteellinen lataus, kun alat käyttää sitä jälleen, ja sen jälkeen aina 15–30 päivän välein sen heikkenemisen ja vaurioitumisen välttämiseksi.
- Ylilatautumisen tai ylikuumentumisen yhteydessä akku kytkeytyy automaattisesti irti suojapiiristä turvallisuuden vuoksi. Kytke akkulaturi irti pistorasiasta ja poista akku. Anna akun jäähtyä täysin. Kun akku on jäähtynyt, lataamista voi jatkaa.

9.1.3 Varastointi

Puhdista laite huolellisesti jokaisen käytön jälkeen pölystä ja roskista ja korjaa tai vaihda vialliset osat.

Laite on säilytettävä kuivassa ympäristössä, sääolosuhteilta suojattuna ja poissa lasten ulottuvilta.

9.1.4 Huoltotaulukko

Alla on luettelo laitteelle tehtävistä huoltotoimenpiteistä. Suurin osa näistä toimenpiteistä on kuvattu kohdassa 9.1 *SÄÄNNÖLLINEN HUOLTO*. Käyttäjä saa tehdä vain tässä käyttöoppaassa kuvattuja huolto- ja kunnossapitotoimenpiteitä. Kaikki huoltotyöt, joita ei ole mainittu tässä käyttöohjeessa, on annettava valtuutetun huoltoliikkeen tehtäväksi.

FI

<i>Huolto</i>	<i>Päivittäinen huolto</i>	<i>Kuukausittainen huolto</i>
Puhdista laite ulkopuolelta puhtaalla kuivalla liinalla. Älä koskaan käytä vettä.	X	
Pidä kahvat kuivina ja puhtaina öljystä ja rasvasta.	X	
Varmista, että kytkinvipu toimii oikein eikä ole vahingoittunut.	X	
Tarkista, että laitteen ulkoiset osat eivät ole vahingoittuneet.	X	
Tarkista, että mutterit ja ruuvit ovat kunnolla kiinni.	X	
Tarkista, että akku on ehjä.	X	
Tarkista akun varaustaso.	X	
Tarkista, että akkulaturi on ehjä ja toimii.	X	
Tarkista akun ja laitteen liitännät ja tarkista myös akun ja akkulaturin liitäntä.		X

9.2 TARVITTAESSA TEHTÄVÄ HUOLTO

Jos laitetta on käytetty paljon, sille on tehtävä yleistarkastus erikoishuoltoliikkeessä aina käyttökauden päättyessä, normaalikäytössä kahden vuoden välein.

Lähimmän valtuutetun huoltoliikkeen löydät osoitteesta <https://www.myemak.com/int/filiali-e-distributori/distributori>.

HUOMIO

- **Kaikki huoltotyöt, joita ei ole mainittu tässä käyttöohjeessa, on annettava valtuutetun huoltoliikkeen tehtäväksi. Laitteen asianmukaisen toiminnan varmistamiseksi osia vaihdettaessa on käytettävä ainoastaan ALKUPERÄISIÄ VARAOSIA.**
- **Valtuuttamattomien muutosten tekeminen ja/tai muiden kuin alkuperäisten varaosien käyttö voivat aiheuttaa vakavia tai kuolemaan johtavia vammoja käyttäjälle tai kolmansille osapuolille ja aiheuttavat takuun välittömän raukeamisen.**

10 KULJETUS

HUOMIO

Jos kuljetat laitetta ajoneuvossa, varmista, että se on kiinnitetty oikein ja tukevasti hihnoilla. Laite on kuljetettava vaakasuorassa. Varmista myös, että tällaisten laitteiden kuljettamista koskevia määräyksiä noudatetaan.

Akkukäyttöisen puhaltimen turvallinen kuljettaminen

Kun siirret tai kuljetat laitetta:

- Sammuta laite, odota, että se pysähtyy, ja poista akku.
- Tartu laitteeseen ainoastaan kahvasta.

Kun kuljetat laitetta ajoneuvossa, sijoita se niin, ettei se aiheuta kenellekään vaaraa, ja kiinnitä tukevasti paikalleen.

FI

11 VARASTOINTI



HUOMIO

Lue huolellisesti myös akun ja akkulaturin käyttö- ja huolto-ohjeet.

Kun laitetta ei käytetä pitkään aikaan:

- Poista akku (lue myös akun käyttöoppaassa esitetyt varastointiohjeet).
- Noudata kaikkia edellä kuvattuja huolto-ohjeita.
- Puhdista laite hyvin ja rasvaa metalliosat.
- Käytä laitetta tyhjäkäynnillä, jotta myös syöttöputki ja öljypumppu tyhjenevät.
- Säilytä laitetta kuivassa tilassa, mikäli mahdollista, irti maasta ja kaukana lämmönlähteistä.
- Säilytä laite poissa lasten ulottuvilta.
- Talvivarastoinnin jälkeen tehdään samat käyttöönottoimet kuin normaalin käynnistyksen yhteydessä (katso kappale 7.1 LAITTEEN KÄYNNISTÄMINEN (Kuva 8)).

12 YMPÄRISTÖNSUOJELU

Ympäristönsuojelu on tärkeä ja ensisijainen näkökohta laitteen käytössä yhteiskunnan ja yhteisen ympäristömme edun nimissä.

- Älä häiritse lähiympäristöäsi.
- Noudata tarkasti paikallisia määräyksiä pakkauksen, öljyjen, bensiinin, akkujen, suodattimien, vaurioituneiden osien tai ympäristölle haitallisten aineiden hävittämisestä. Niitä ei saa laittaa sekajätteen keräykseen, vaan ne on toimitettava erikseen keräyspisteeseen, jossa huolehditaan materiaalien kierrätyksestä.

12.1 KÄYTÖSTÄPOISTO JA HÄVITTÄMINEN

Käytöstäpoistettu laite on toimitettava jätehuoltokeskukseen.

Suuri osa laitteen valmistusmateriaaleista on kierrätettäviä. Kaikki metallit (teräs, alumiini, messinki) voi toimittaa normaaliin metallinkeräykseen. Lisätietoja on saatavana paikallisesta jätehuoltokeskuksesta. Laitteen käytöstäpoiston yhteydessä syntyvät jätteet on hävitettävä ympäristöä suojellen, jotta vältetään maan, ilman ja veden saastuminen.

Noudata aina asiaankuuluvia paikallisia lakeja.

CE-merkintä ja tämä käyttöopas on hävitettävä laitteen käytöstäpoiston yhteydessä.

13 VIANMÄÄRITYS

HUOMIO

- Pysäytä aina laite ja poista akku, ennen kuin teet alla olevassa taulukossa mainittuja tarkastuksia, ellei tarkastus nimenomaisesti vaadi laitteen käynnissäoloa.
- Jos kaikki mahdolliset syyt on tarkistettu eikä ongelma siitä huolimatta poistu, ota yhteys valtuutettuun huoltoliikkeeseen. Jos laitteessa esiintyy jokin muu kuin taulukossa mainittu ongelma, ota yhteys huoltoliikkeeseen.

HUOMIO

Älä koskaan yritä tehdä korjaustöitä ilman oikeita välineitä ja tarvittavaa osaamista. Kaikki väärin tehdyt toimenpiteet aiheuttavat automaattisesti takuun ja valmistajan vastuun raukeamisen.

<i>ONGELMA</i>	<i>MAHDOLLISET SYYT</i>	<i>RATKAISU</i>
Moottori ei käynnisty kun kytkintä painetaan	Akkua ei ole asennettu tai se on asennettu väärin	Varmista, että akku on paikallaan
	Akkua on tyhjä	Tarkista varaus ja lataa akku
Moottori pysähtyy työskentelyn aikana	Akkua ei ole asennettu tai se on asennettu väärin	Varmista, että akku on paikallaan
	Akkua on tyhjä	Tarkista varaus ja lataa akku
Akun käyttöaika on lyhyt	Vaativat käyttöolosuhteet ja suurempi virrankulutus	Optimoi käyttö
Akkulaturi ei lataa akkua (punainen LED palaa)	Likaiset koskettimet	Puhdista kontaktit
Akkulaturi ei lataa akkua (mikään LED ei pala)	Akkulaturi ei saa virtaa	Tarkista, että pistoke on kiinnitetty pistorasiaan ja että pistorasiassa on jännite
	Akkulaturi vioittunut	Vaihda tilalle alkuperäinen varaosa
Laite tärisee poikkeavalla tavalla	Siipipyörä vaurioitunut	Ota yhteys valtuutettuun huoltokeskukseen

14 VAATIMUSTENMUKAISUUSVAKUUTUS

Allekirjoittanut,

**EMAK spa, via Fermi, 4 – 42011 Bagnolo in Piano (RE),
ITALIA**

vakuuttaa omalla vastuullaan, että laite:

1. Nimitys:

AKKUKÄYTTÖINEN PUHALLIN

2. Merkki: / tyyppi:

Oleo-Mac BVi 570

Efco SAi 570

3. Sarjanumero:

**C04 XXX 0001 - C04 XXX 9999 (OM BVi 570)
C05 XXX 0001 - C05 XXX 9999 (EF SAi 570)**

vastaa direktiivin/asetuksen ja sen
myöhempien muutosten tai lisäysten
vaatimuksia:

**2006/42/EY - 2014/30/EU - 2000/14/EY - 2011 /65/EY -
2014/53/EU**

vastaa seuraavien
yhdenmukaistettujen standardien
vaatimuksia:

**EN 60335-1:2012 – EN ISO 12100 ottaen huomioon
vaatimukset, jotka on esitetty harmonisoiduissa
standardeissa EN 50636-2-100:2015 – EN 55014-1:2017 –
EN 55014-2:2015 – EN 62233:2008 –
ETSI EN 301 489-1 V2.2.3 - 2019 –
ETSI EN 301 489-17 V3.2.4 – 2020 –
ETSI EN 300 328 V2.2.2 – 2019**

Vaatimustenmukaisuuden
arviointimenetelmät:

Liite V

Mitattu akustisen tehon taso:

97 dB (A)

Taattu akustisen tehon taso:

99 dB (A)

Paikka:

Bagnolo in Piano (RE) Italia – via Fermi, 4

Päivämäärä:

10.03.2024

Teknisten asiakirjojen säilytyspaikka:

Pääkonttori. – Tekninen johto

Luigi Bartoli, toimitusjohtaja

15 TAKUUTODISTUS

Tämän laitteen suunnittelussa ja valmistuksessa on noudatettu nykyaikaisia valmistusmenetelmiä. Valmistaja myöntää tuotteilleen 24 kuukauden takuun ostopäivästä lukien, kun tuotetta käytetään yksityis- ja harrastelijakäytössä. Jos tuotetta käytetään ammattikäytössä, takuu on voimassa 12 kuukautta.

FI **Takuuehdot**

1. Takuu on voimassa ostopäivästä lähtien. Valmistaja vaihtaa myynti- ja huoltoverkostonsa välityksellä veloituksetta osat, joissa havaitaan materiaali-, työ- tai valmistusvirhe. Takuu ei poista ostajan lakisääteistä oikeutta myydyn esineen aiheuttamien virheiden tai vikojen seuraamusten suhteen.
2. Tekninen henkilöstömme toimii mahdollisimman pian järjestelyjen vaatiman ajan puitteissa.
3. **Takuukorjausta vaadittaessa valtuutetulle henkilöstölle on esitettävä sivun alareunassa oleva, asianmukaisesti täytetty ja jälleenmyyjän leimaama takuutodistus sekä lasku tai kuitti, jossa näkyy ostopäivämäärä.**
4. Takuu ei ole voimassa seuraavissa tapauksissa:
 - Huollon suorittaminen on selvästi laiminlyöty.
 - Tuotetta on käytetty väärin tai käsitelty omavaltaisesti.
 - On käytetty vääränlaisia voiteluaineita tai polttoaineita.
 - On käytetty muita kuin alkuperäisiä varaosia tai lisävarusteita.
 - Valtuuttamaton henkilöstö on tehnyt korjaustoimenpiteitä.
5. Valmistajan takuu ei vastaa kuluvista materiaaleista eikä normaalikäytössä kulumiselle altistuvista osista.
6. Tuotteen päivitys- ja parannustoimenpiteet eivät kuulu takuun piiriin.
7. Takuu ei korvaa takuuaikana mahdollisesti tehtyjä säätö- tai huoltotoimenpiteitä.
8. Mahdollisista kuljetuksen aikana sattuneista vahingoista on ilmoitettava välittömästi kuljetusliikkeelle. Muussa tapauksessa takuu ei ole voimassa.
9. Laitteisiimme asennetuilla muilla moottorimerkeillä (Briggs & Stratton, Tecumseh, Kawasaki, Honda jne.) on moottorin valmistajan myöntämä takuu.
10. Takuu ei korvaa mahdollisia henkilö- tai omaisuusvahinkoja, jotka ovat aiheutuneet suoraan tai epäsuorasti laitteen vahingoittumisen tai pitkäaikaisen käytön estymisen vuoksi.

MALLI

SARJANUMERO

OSTAJA

PÄIVÄMÄÄRÄ

JÄLLEENMYYJÄ

Älä lähetä! Liitetään vain mahdolliseen tekniseen takuuvaatimukseen.

