

®

Emak

S.P.A.



Operator's Manual

GB

Manuale d'istruzioni

I

Manuel d'instructions

F

Bedienungsanleitung

D

Manual de instruccione

E

Gebruikershandleiding

NL

Ägarhandbok

S

Brughåndbog

DK

Omistajanskäsikirja

FIN

Eierens Håndbok

N

Manual de Instruções

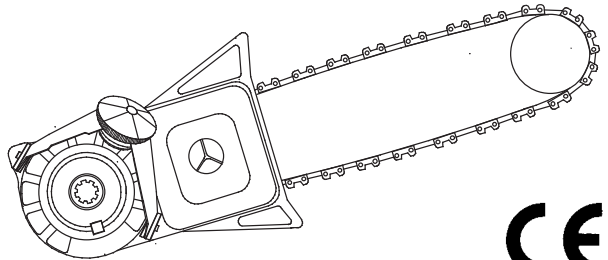
P

ΟΔΗΓΙΕΣ ΧΡΗΣΕΩΣ

GR

Használati útmutató

H



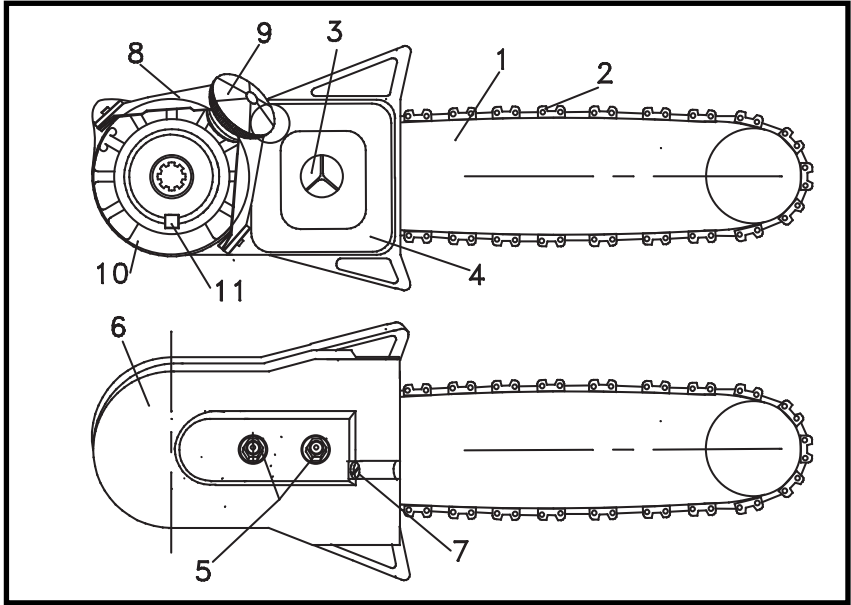
CE

Emak®

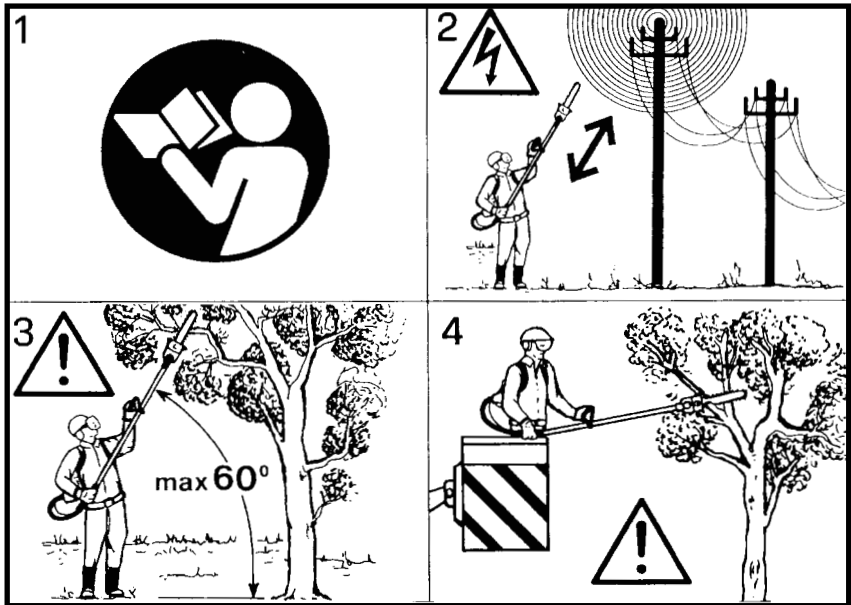
EP 90

EP 100

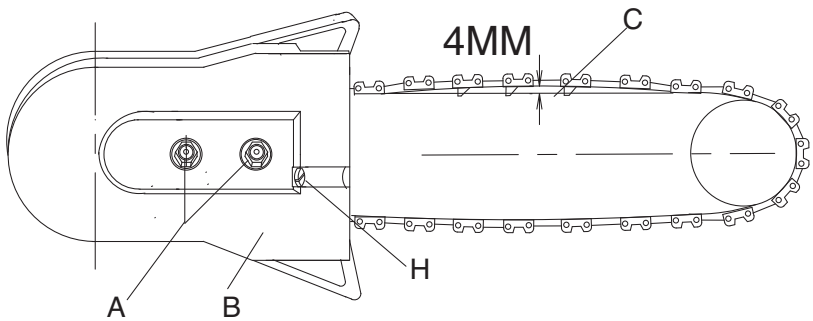
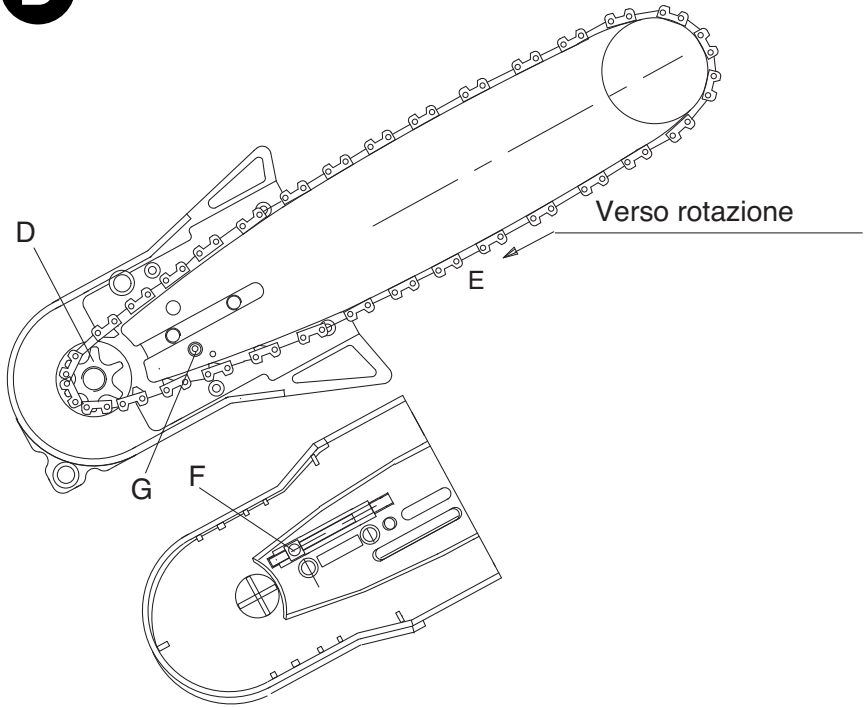
B



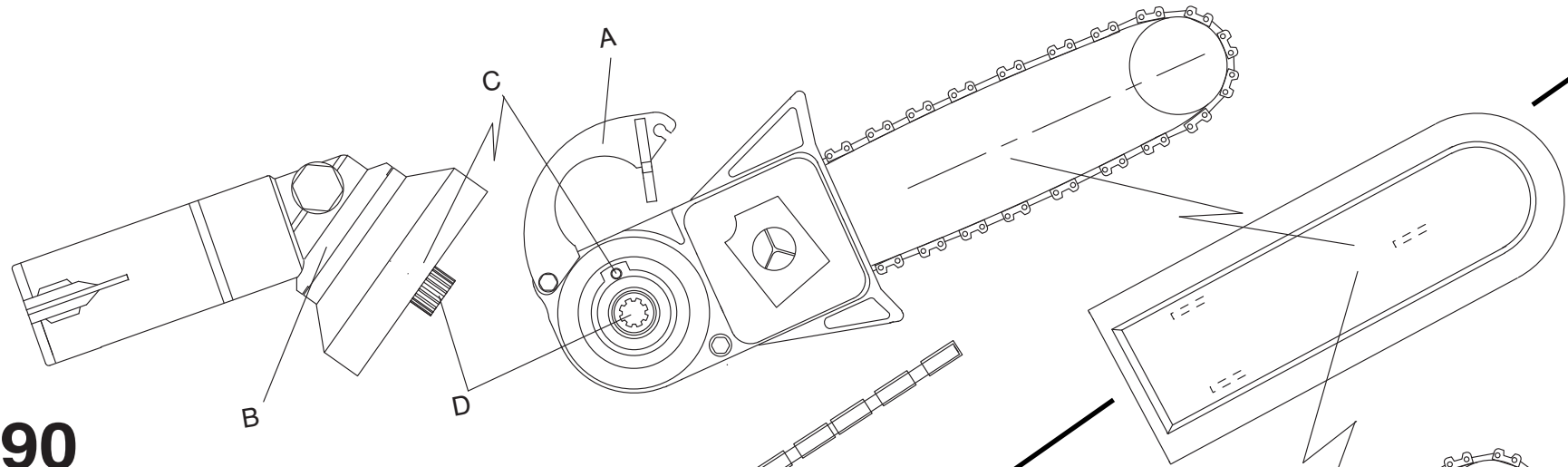
C



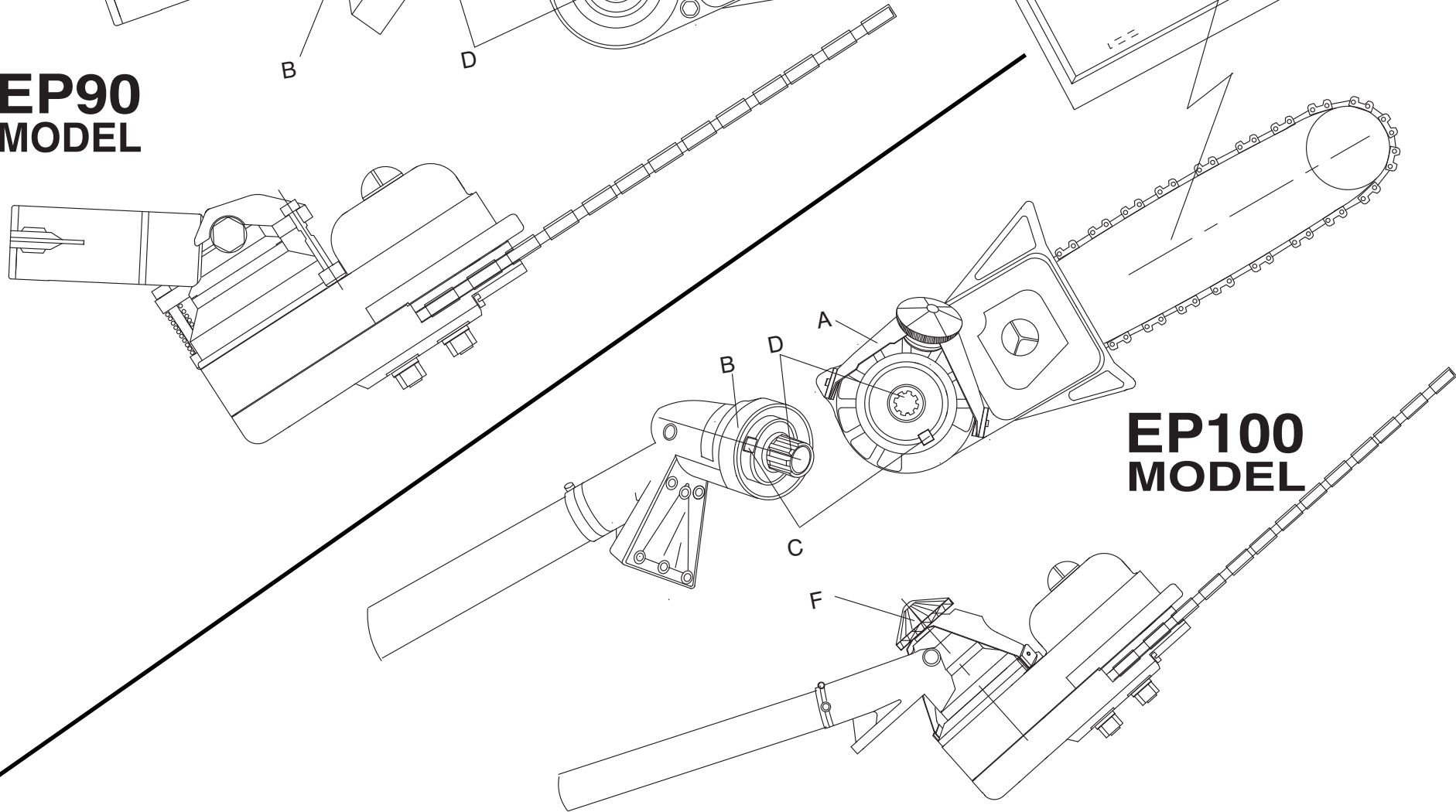
D



E



**EP90
MODEL**



**EP100
MODEL**

- GB** Due to a constant product improvement programme, the factory reserves the right to modify technical details mentioned in this manual without prior notice.
- I** La casa costruttrice si riserva la possibilità di variare caratteristiche e dati del presente manuale in qualunque momento e senza preavviso.
- F** La Maison se réserve la possibilité de changer des caractéristiques et des données de ce manuel à n'importe quel moment et sans préavis.
- D** Im Sinne des Fortschritts behält sich der Hertseller des Recht vor, technische Änderungen ohne vorherigen HinWeis durchzuführen.
- E** La firma productora se reserva la posibilidad de cambiar las características y datos del presente manual en cualquier momento y sin previo aviso.
- NL** Door konstante produkt ontwikkeling behoud de fabrikant zich het recht voor om technische specificaties zoals vermeld in deze handleiding te veranderen zonder hiervan vooraf bericht te geven.
- S** Tilverkaren reserverar sig rätten att ändra fakta och uppgifter ur handboken utan förvarning.
- DK** Producenten forbeholder sig ret til ændringer, hvad angår karakteristika og data i nærværende instruktion, når som helst og uden varsel.
- FIN** Jatkuvan tuotten parannusohjelman tähden valmistaja pidättää oikeuden vaihtaa ilman ennakkovaroitusta tässä ohjekirjasessa mainittuja teknisiä yksityiskohtia.
- N** Produsenten forbeholder seg all rett og mulighet til å forandre tekniske detaljer i denne manualen uten forhåndsvarsel.
- P** A casa productora se reserva a possibilidade de variar características e dados do presente manual em qualquer momento e sem aviso prévio.
- GR** Λόγω προγράμματος συνεχούς βελτίωσης προϊόντων, το εργοστάσιο εργοστάσιο επιφυλάσσεται του δικαιώματος να τροποποιεί τις τεχνικές λεπτομέρειες που αναφέρονται στο εγχειρίδιο αυτό χωρίς προηγούμενη ειδοποίηση.
- H** Folyamatoss gyártmány felújítási műsorunk következtében, a gyártó cég fenntartja a jogát ebben a Használati leírt műszaki adatok előzetes értesítés nélküli változtatására.

SPECIFICATIONS

THIS PRODUCT MEETS THE SAFETY STANDARD REQUIREMENT OF THE EUROPEAN MACHINERY DIRECTIVE**GB**

DRY WEIGHT (kg)(NO BAR AND CHAIN)	0.75
CHAIN PITCH	3/8"
CHAIN GAUGE (mm)	1.1
BAR LENGTHS (cm)	25
No. OF SPROCKET TEETH	6
OIL TANK CAPACITI (cm ³)	184

DATI TECNICI

QUESTO PRODOTTO È CONFORME ALLA DIRETTIVA EUROPEA SULLA SICUREZZA DELLE MACCHINE**I**

PESO A SECCO (Kg) (SENZA BARRA E CATENA)	0.75
PASSO CATENA	3/8"
SPESSORE CATENA (mm)	1.1
LUNGHEZZA BARRA (cm)	25
No. DENTI DEL PIGNONE	6
CAPACITÀ SERBATOIO OLIO (cm ³)	184

CARACTÉRISTIQUES
TECHNIQUES**CE PRODUIT EST CONFORME À LA NORME EUROPÉENNE POUR LA SÉCURITÉ DES MACHINES****F**

POIDS A VIDE (Kg) (SANS BARRE NI CHAÎNE)	0.75
PAS DE LA CHAÎNE	3/8"
JAUGE (mm)	1.1
LONGUEUR DE GUIDE (cm)	25
NOMBRE DES DENTS DE PIGNONS	6
CAPACITÉ DU RÉSERVOIR HUILE (cm ³)	184

TECHNISCHE
BESCHREIBUNG**DIESE PRODUKT ENTSPRICHT DEN EUROPÄISCHEN BESTIMMUNGEN FÜR MASCHINENSICHERHEIT****D**

GEWICHT MOTOR (Kg) (OHNE SCHWERT UND KETTE)	0.75
KETTENTEILUNG	3/8"
TREIBGLIEDSTÄRKE (mm)	1.1
SCHWERTLÄNGE (cm)	25
ANZAHL ZAEHNE DES RITZELS	6
ÖLTANK-INHALT (cm ³)	184

CARACTERÍSTICAS
TÉCNICAS**ESTE PRODUCTO ES CONFORME A LA NORMA EUROPEA DE SEGURIDAD DE LAS MÁQUINAS****E**

PESO EN VACIO (Kg) (SIN BARRA NY CADENA)	0.75
PASO DE LA CADENA	3/8"
ESPEJOR DE LA CADENA (mm)	1.1
MEDIDA DE LA BARRA (cm)	25
NÚMERO DIENTES DEL PIÑÓN	6
CAPACIDAD DEL DEPÓSITO DE ACEITE (cm ³)	184

TECHNISCHE
GEGEVENS**DIT PRODUKT IS IN OVEREENSTEMMING MED DE EUROPESE VEILIGHEIDSGEGEVENS****NL**

LEDIG GEWICHT (Kg) (ZONDER ZWAARD EN KETTING)	0.75
KETTING STEEK	3/8"
DIKTE AANDRIJFSCHAEL (mm)	1.1
ZWAARDLENGTES (cm)	25
AANDRIJFTANWIEL (STANDAARD) TANDEN	6
INHOUD OLIETANK (cm ³)	184

TEKNISKA DATA

PRODUKTEN MOTSVARAR EUROPA RÅDETS KRAI PÅ SÄKERHET**S**

TARRVIKT (Kg) (EXCL KEDJA OCH SVÄRD)	0.75
KEDJEDELNING	3/8"
KEDJETJOCKLEK (mm)	1.1
SVÄRDLÅNGD (cm)	25
AVBRYTNA TÅNDER	6
OLJEBEHÅLLARENS KAPACITET (cm ³)	184

TEKNISKE DATA

DETTE PRODUKT ER REMSTILLET I HENOLD TIL DE EUROPÆSKE BESTEMMELSER VEDRØRENDE MASKINERS SIKKERHED**DK**

NETTO VÆGT (Kg) (UDEN SVÆRD OG KÆDE)	0.75
KÆDETRÆK	3/8"
KÆDETYKKELSE (mm)	1.1
SVÆRDLÆNGDE (cm)	25
ANTAL TÆNDER PÅ KÆNDHJUL	6
OLIETANKENS KAPACITET (cm ³)	184

TEKNISET TIEDOT

TÄMÄ TUOTE VASTAA EUROOPAN DIREKTIIVIÄKONEIDEN TURVALLISUUDESTA**FIN**

MOOTTORIN PAINO (Kg)(ILMAN TERÄLEVYÄ JA KETJUA)	0.75
TERÄN JAKO	3/8"
KETJUN PAKSUUS (mm)	1.1
TERÄLEVYN PITUUS (cm)	25
HAMMASRATTAAN TERIEN LUKUMÄÄRÄ	6
ÖLJYSÄILIÖN TILAVUUS (cm ³)	184

TEKNISKE DATA

DETTE PRODUKTET ER I OVERENSSTEMMELSE MED DE EUROPEISKE NORMER FOR IKKERHET PAA MASKINER**N**

NETTO VEKT (Kg) (UTEN SVERD OG KJEDE)	0.75
DELING	3/8"
DRIVLENKETYKKELSE (mm)	1.1
SVERDLENGDE (cm)	25
ANTAAL TENNER PÅ TANNHJULET	6
OLJETANKKAPASITET (cm ³)	184

CARACTERÍSTICAS TÉCNICAS

ESTE PRODUTO ESTÁ EM CONFORMIDADE COM A DIRETRIZ EUROPÉIA SOBRE A SEGURANÇA DAS MAQUINAS**P**

PESO EM SECO (Kg) (SIN BARRA E CORRENTE)	0.75
PASSO CORRENTE	3/8"
ESPESSURA CORRENTE (mm)	1.1
COMPRIMENTO BARRA (cm)	25
No DE DENTES DO PINHON	6
CAPACIDADE DEPÓSITO ÓLEO (cm ³)	184

TEKNIKA XAPAKTHPÍΣ TIKHA

ΤΟ ΠΡΟΙΟΝ ΑΥΤΟ ΕΙΝΑΙ ΚΑΤΑΣΚΕΥ ΒΑΣΕΙ ΠΡΟΔΙΑΓΡΑΦΩΝ Ε.Κ.**GR**

ΚΑΘΑΡΟ ΒΑΡΟΣ (Kg) (ΧΩΡΙΣ ΛΑΜ-ΑΛΥΣ)	0.75
ΒΗΜΑ ΑΛΥΣΙΔΑΣ	3/8"
ΠΑΧΟΣ ΑΛΥΣΙΔΑΣ (mm)	1.1
ΜΗΚΟΣ ΛΑΜΑΣ (cm)	25
ΑΡ.ΔΟΝΤΙΩΝ ΓΡΑΝ.ΑΛΥΣΙΔΑΣ	6
ΧΩΡΗΤΙΚΟΤΗΣ ΠΕΖΕΡΒ.ΛΑΔΙΟΥ (cm ³)	184

MŰSZAKI PARAMÉTEREK

EZ A GYÁRTMÁNY MEGFELEL AZ EUROPAI GÉP BIZTONSÁGI ELŐÍRÁSNAK**H**

MOTOR SÚLYA (Kg) (LÁNC ÉS VEZETŐLAP NÉLKÜL)	0.75
LÁNCOSZTÁS	3/8"
LÁNCSEMEK EROSSÉGÉ (mm)	1.1
VEZETŐLAP MÉRET (cm)	25
FOGASKERÉK FOGAINAK SZAMA	6
OLAJTANKÚRTARTALOM (cm ³)	184

EXPLANATION OF SYMBOLS



Read this manual carefully.

Protective clothing required.



1 - Protective glasses or alternatively an approved protective visor



2 - Approved protective helmet



3 - Approved ear protectors



4 - Approved gloves



5 - Approved safety boots



6 - Respect the warning given with the distance of electrical lines

INDEX

- A – GENERAL INFORMATION
- B – DESCRIPTION OF THE PARTS
- C – SAFETY NORMS
- D – ASSEMBLY OF BAR AND CHAIN
- E – INSTALLATION OF PRUNER
- F – STARTING AND USE
- G – MAINTENANCE
- H - SHARPENING THE CHAIN

GENERAL INFORMATION

A

The pruning module EMAK EP90 / EP100 is an accessory that can be installed on a strimmer in place of the disk or string.

The installation operation on the machine is carried out with the sole use of one's hands: *keys or other instruments are not required.*

The areas that can be reached for pruning with this accessory are of the most varied. The operator should take up the most suitable position and carry out most of the work without moving from that position.

With this accessory it is possible to cut down bushes to ground level while maintaining the same standard position as that used for strimming.

In this last case it is necessary to avoid allowing the blade to come into contact with stones or earth.

In pruning high branches, take up a solid position on the ground and avoid standing underneath the branch to be cut.

DO NOT USE A LADDER AND DO NOT CLIMB INTO TREES.

DESCRIPTION OF THE PARTS

B

- 1 - BAR
- 2 - CHAIN
- 3 - OIL CAP
- 4 - OIL TANK
- 5 - NUTS FOR FIXING THE BAR
- 6 - CHAIN COVER
- 7 - SCREW FOR ADJUSTING THE CHAIN
- 8 - BELL-SHAPED BRACKET
- 9 - KNOB FOR BLOCKING BEVEL GEAR
- 10 - INTERFACE ADAPTOR
- 11 - KEY OF REFERENCE FOR THE BEVEL GEAR

SAFETY NORMS

C

The EP90 / EP100 pruner can only be installed on EMAK machines.

Always keep the motor of the strimmer turned off while preparing the work area.

Apply the bar cover when transporting the machine.

- 1 - The information given should be used with care.
- 2 - Do not do any cutting operations near high tension lines as there is a danger of electric shock.

DO NOT OPERATE WITHIN 15 METRES OF ELECTRIC LINE.

Do not operate within 15 metres of persons or animals, as the field of action of the pruner could be dangerous to them.

- 3 - Do not carry out cutting operations at an angle that exceeds 60° to the ground.
- 4 - Do not use ladders or unsteady positions. Keep the work area clean to make it easy to leave the area if necessary. It is prohibited to climb trees with the pruner. For high-level operations, a cabin with an hydraulic lifter is required.

ASSEMBLY BAR AND CHAIN **D**

The EP90 / EP100 pruner comes complete with a bar and chain assembled and adjusted in the factory.

For replacing the bar and chain, or after reshaping the chain, follow this procedure:

- 1 - Loosen the two self-blocking nuts (A) and remove the cover (B)
- 2 - Set the chain in the groove (C) of the blade and at the same time on the driving sprocket (D); now looking at the blade and chain together check that the chain is set with the cutting edges turned in a clockwise direction (E).
- 3 - Fix the cover where you previously set the chain stretcher in a drawn back position (F).
- 4 - Make the chain stretcher pin coincide with the hole (G) on the blade, by working on the adjustment screw (H).
- 5 - Tighten the nuts (A) on the cover with a slight twist. Work on the chain stretching screw (H) by turning it anti-clockwise; check the tension of the chain so that by raising it the inside of the chain is just visible for about 4 mm. A correct adjustment has been made when the chain runs freely. Now tighten the nuts (A) as much as possible.

INSTALLATION OF THE PRUNER **E**

Bracket (A) open; unscrew the knurled knob; insert E

- 1 - Set the bell-shaped bevel gear (B) on the adaptor to make the reference pin (C) coincide with the slot on the bevel gear and the toothed pin with the central joint (D).
- 2 - Bring the bell-shaped bracket with the rubber-carrying disk over the head of the bevel gear (F). Tighten the knurled knob by hand.

STARTING AND MAINTENANCE **F**

- 1 - The pruner has a pump for lubricating the chain which guarantees the correct quantity during operation.

The amount that the pump delivers has been dosed to reduce the impact with the environment to a minimum, and at the same time assure the correct quantity for lubricating the chain.

- 2 - For best results use average viscosity oils, do not use regenerated oil as it could damage the pump.
- 3 - When starting the trimmer check that the chain does not touch anything, even the ground. For starting instructions refer to the instructions provided with the machine.
- 4 - *Advice for a correct cut. Remember not to stand below the branch to be cut. In order to avoid the decortication that could occur towards the end of the cutting operation, before starting make a few incisions in the under part of the branch. If the branch is very big more than one cutting operation can be carried out to lighten the branch and better control the job. If necessary repeat the cut.*

PERIODICAL MAINTENANCE **G**

Maintenance must be carried out while the engine is turned off. Check that the switch of the machine is in the "OFF" position.

Check the tension of the chain by following the indications of point "D"

A new chain may need more frequent adjusting. Adjustments can be made with more accuracy by removing the pruner from the machine; this makes it possible to carry out the maintenance of the pruner in the workshop.

SHARPENING THE CHAIN **H**

The chain can be sharpened while the pruner is installed or when it has been removed from the machine.

The removal or sharpening operation must be carried out with the engine turned off and the switch in the "OFF" position.

The sharpening operation must be carried out with a disc file, 4mm in diameter (5/32"), for the chain model N4C-BL-38E, which is installed on your pruner. Get a blade guide with which to hold the chain and alternatively sharpen on the right and left tooth with an angle of 55°/60°. If you do not have a blade guide, stretch the chain on the blade using the adjusting screw so as to keep the chain stable, and sharpen. Proceed with a flat file to reduce the height of the limiting device which must be inferior by 0.6 to 0.7 from the cutting plane. Check the operation with a calibre.

SPIEGAZIONE SIMBOLI



Leggere attentamente questo manuale

Abbigliamento di sicurezza richiesto:



1 - Occhiali di protezione in alternativa visiera protettiva omologata



2 - Casco protettivo omologato



3 - Cuffie di protezione omologate



4 - Guanti omologati



5 - Stivali di sicurezza omologati



6 - Rispettare l'avvertenza richiesta nelle vicinanze delle linee elettriche

INDICE

- A- INFORMAZIONI GENERALI
- B- DESCRIZIONE DEI COMPONENTI
- C- NORME DI SICUREZZA
- D- MONTAGGIO BARRA E CATENA
- E- INSTALLAZIONE POTATORE
- F- AVVIAMENTO ED USO
- G- MANUTENZIONE
- H. AFFILATURA CATENA

INFORMAZIONI GENERALI

A

Il modulo potatore EMAK EP90 / EP100 è un accessorio che si installa sul decespugliatore al posto del disco o filo.

L'operazione di installazione sulla macchina si realizza con il solo uso delle mani, *non sono necessarie chiavi oppure altri utensili.*

Le zone di potatura che si raggiungono con questo accessorio sono le più svariate, sta all'operatore impostare la posizione più adeguata ed eseguire gran parte del lavoro senza spostarsi.

Questo accessorio consente di tagliare arbusti al suolo mantenendo la stessa posizione standard che si assume nell'uso del decespugliatore.

In questo ultimo caso è necessario evitare che la

lama vada a contatto con sassi o terra.

Nella potatura in alto assumere una posizione sicura a terra, ed evitare di sostare al di sotto del ramo da tagliare.

NON UTILIZZARE SCALE E NON ARRAMPICARSI SUGLI ALBERI

DESCRIZIONE DEI COMPONENTI

B

- 1 - BARRA
- 2 - CATENA
- 3 - TAPPO OLIO
- 4 - SERBATOIO OLIO
- 5 - DADI FISSAGGIO BARRA
- 6 - COPERCHIO CATENA
- 7 - VITE REGOLAZIONE CATENA
- 8 - STAFFA A CAMPANA
- 9 - MANOPOLA BLOCCO COPPIA CONICA
- 10 - ADATTATORE DI INTERFACCIA
- 11 - CHIAVETTA DI RIFERIMENTO COPPIA CONICA

NORME DI SICUREZZA

C

Il potatore EP90 / EP100 può essere installato solo su macchine EMAK

Durante la fasi di approntamento l'area di lavoro spegnere sempre il motore del decespugliatore.

Applicare il copri barra nelle fasi di trasporto della macchina.

- 1 - E' necessario utilizzare con attenzione le informazioni riportate.
- 2 - Non effettuate operazioni di taglio nelle vicinanze di linee ad alta tensione pericolo di scossa.

NON OPERATE A DISTANZE INFERIORI A 15 METRI DALLE LINEE ELETTRICHE

Non operate ad una distanza inferiore a 15 metri, da animali o persone, il campo d'azione del potatore può mettere in pericolo le stesse.

- 3 - Non effettuare operazioni di taglio con angolo superiore a 60° con il suolo.
- 4 - Non utilizzare scale o posizioni incerte, tenere pulita la zona di lavoro per facilitare un eventuale allontanamento. E' vietato salire sugli alberi con il potatore, è consentito solo su cabina con sollevamento idraulico.

MONTAGGIO BARRA E CATENA **D**

Il potatore EP90 / EP100 viene fornito con barra e catena installati e regolati in fabbrica.

Per le operazioni di sostituzione della barra e catena, oppure dopo la riaffilature della catena, procedere nel seguente modo:

- 1 - Svitare i due dadi autobloccanti (A) e rimuovere il coperchio. (B)
- 2 - Alloggiare la catena nella gola (C) della lama e contemporaneamente sul rocchetto (D) di trasmissione, guardando ora l'assieme lama e catena assicurarsi che la catena sia con i taglianti rivolti nel verso orario. (E)
- 3 - Posizionare il coperchio dove in precedenza avete portato in posizione arretrata il nottolino tendi catena. (F)
- 4 - Far coincidere il perno tendi catena con il foro (G) sulla lama, operando sulla vite di regolazione. (H)
- 5 - Avvitare con leggero precarico i dadi (A) sul coperchio. Agire sulla vite tendi catena (H) ruotando in senso orario, verificare la tensione della catena in modo che sollevando la stessa sia appena visibile l'interno della maglia per circa 4mm.
La giusta regolazione è eseguita quando la catena scorre liberamente.
Serrare a fondo i dadi. (A)

INSTALLAZIONE DEL POTATORE **E**

- 1 - Posizionare aperta la staffa a campana (A) svitare il pomello godronato, inserire la coppia conica, (B) sull'adattatore e far coincidere la spina (C) di riferimento con la cava sulla coppia conica ed il perno dentato sul giuntino centrale. (D)
- 2 - Portare la staffa a campana con il piattello porta gomma sopra la testa della coppia conica. (F) Avvitare il pomello godronato con la forza della mano.

AVVIAMENTO ED USO **F**

- 1 - Il potatore è munito di pompa di lubrificazione della catena che assicura la quantità necessaria alla catena durante il moto.
La quantità che la pompa eroga è stata dosata per ridurre a minimo l'impatto con l'ambiente, ed assicurare nello stesso tempo la quantità necessaria alla lubrificazione della catena

- 2 - Per un corretto funzionamento usare olii di media viscosità, non usare olio di recupero, previo danneggiamento della pompa.
- 3 - Durante l'avviamento del decespugliatore assicurarsi che la catena non tocchi nessun oggetto compreso il terreno. Per le istruzioni di avvio riferirsi alle istruzioni in dotazione della macchina.
- 4 - *Consigli per una corretta esecuzione del taglio. Si rammenta di non sostare al di sotto del ramo da tagliare. Per evitare la scortecciatura che si può verificare verso la fine dell'operazione di taglio, eseguire, prima, nel lato inferiore del ramo stesso un paio di intagli. Se il ramo è abbastanza grande si possono effettuare più di un operazione di taglio per alleggerirlo e gestire meglio il lavoro. Se necessario ripassare il taglio.*

MANUTENZIONE PERIODICA **G**

Le manutenzioni vanno effettuate con il motore spento. Assicurarsi che l'interruttore della macchina sia in posizione "OFF"

Regolare la tensione della catena seguendo le indicazioni del punto. "D"

Una catena nuova può richiedere una regolazione più frequente. Le regolazioni possono essere eseguite con più accortezza rimuovendo il potatore dalla macchina, ciò consente di mantenere il potatore in laboratorio.

AFFILATURA CATENA **H**

L'affilatura della catena è una operazione che si può eseguire con il potatore installato oppure rimosso dalla macchina.

Eseguire le operazioni di rimozione oppure di affilatura con macchina spenta, ed interruttore in posizione "OFF"

L'affilatura deve essere eseguita con una lima a tondino, di diametro 4mm (5/32"), per la catena mod. N4C-BL-38E, che è installata sul vostro potatore. Procurarsi un guida lame con il quale impegnare la catena ed eseguire alternativamente nel dente destro e sinistro l'affilatura con un angolo tra i 55°/60°. In mancanza di un guida lame, tendere la catena sulla lama usando la vite di regolazione in modo da tenere stabile la catena, ed eseguire l'affilatura. Procedere con una lima piana per ridurre l'altezza del limitatore che deve risultare inferiore di 0.6 a 0.7 dal piano del tagliente. Verificare con un calibro l'operazione.

EXPLICATION DES SYMBOLES



Lire attentivement cette notice.

Vêtement de sécurité requis



1 - Lunettes de protection ou bien visière de protection homologuée



2 - Casque de protection homologué



3 - Casque anti-bruit de protection homologué.



4 - Gants homologués



5 - Bottes de sécurité homologuées



6 - Respecter ces précautions en proximité de câbles électriques

INDEX

- A - INFORMATIONS GÉNÉRALES
- B - DESCRIPTION DES COMPOSANTS
- C - NORMES DE SÉCURITÉ
- D - MONTAGE LAMES ET CHAÎNE
- E - INSTALLATION DE L'ÉLAGUEUR
- F - MISE EN FONCTION ET UTILISATION
- G - ENTRETIEN
- H - AFFÛTAGE DE LA CHAÎNE

INFORMATIONS GÉNÉRALES **A**

L'élagueur EMAK EP90 / EP100 est un accessoire qui s'installe sur l'appareil à débuissonner au lieu du disque ou fil.

L'opération d'installation sur l'appareil s'effectue uniquement à l'aide des mains, *clés ou autres outillages ne sont pas nécessaires.*

A l'aide de cet accessoire, on peut rejoindre des zones d'élagage les plus disparates. Il suffit de définir la position la plus adéquate pour le travail à effectuer et procéder ensuite sans se déplacer. Cet accessoire permet de tailler des arbustes au sol tout en maintenant la même position standard que l'on assume lors de l'utilisation de l'appareil à débuissonner.

Dans ce cas, absolument éviter que la lame soit en contact avec cailloux ou terre.

Pour l'élagage en hauteur, prendre une position stable à terre et éviter de se positionner en dessous de la branche à tailler.

NE PAS UTILISER D'ÉCHELLES ET NE PAS GRIMPER SUR LES ARBRES.

DESCRIPTION DES COMPOSANTS **B**

- 1 - Barre
- 2 - Chaîne
- 3 - Bouchon huile
- 4 - Réservoir à huile
- 5 - Écrous de fixation bare
- 6 - Couvercle chaîne
- 7 - Vis régulation chaîne
- 8 - Collier à cloche
- 9 - Poignée de blocage assemblage cône
- 10 - Adaptateur d'interface
- 11 - Cléf de référence assemblage cône

NORMES DE SÉCURITÉ **C**

L'élagueur EP90 / EP100 peut être installé uniquement sur une machine EMAK.

Lors de l'apprêtement de l'emplacement à élaguer toujours éteindre le moteur de l'appareil à débuissonner.

Toujours mettre le couvre-lames lors du transport de la machine

- 1 - Absolument suivre avec attention les informations données dans cette notice
- 2 - Ne pas effectuer d'opérations de coupe et taille à proximité de lignes à haute tension: péril de secousse électrique
Ne procéder à aucune opération à une distance inférieure à 15 mètres de fils électriques.
Ne procéder à aucune opération à une distance inférieure à 15 mètres de personnes ou animaux : le champ d'action de l'élagueur pourrait les mettre en péril.
- 3 - Ne procéder à aucune opération de taille ayant un angle supérieur à 60° avec le sol.
- 4 - Ne pas utiliser d'échelle ou être en position instable, tenir la zone de travail dégagée pour faciliter l'éloignement en cas de besoin. Il est interdit de monter sur les arbres avec l'élagueur, ceci est consenti uniquement avec la cabine à soulèvement hydraulique.

MONTAGE LAME ET CHAÎNE **D**

L'élagueur EP90 / EP100 est fourni d'une bare et chaîne installés et réglés en usine.

Pour les opérations de remplacement de la bare et chaîne, ou bien après l'affûtage de la chaîne, il faut procéder comme suit :

- 1 - Dévisser les deux écrous auto-bloquant (A) et ôter le couvercle (B)
- 2 - Positionner la chaîne dans le guide (C) de la lame et en même temps sur le pignon (D) de transmission. En regardant la lame et chaîne assemblées vous assurer maintenant que la chaîne soit positionnée avec les tranchants tournant en sens horaire (E).
- 3 - Repositionner le couvercle où vous avez précédemment mis en arrière le pignon tendeur de chaîne (F)
- 4 - Faire coïncider l'axe tendeur de chaîne avec l'orifice (G) sur la lame, en agissant sur les vis de réglage (H).
- 5 - Visser avec force les écrous (A) sur le couvercle. Tourner les vis tendeuses de chaîne (H) en sens horaire, vérifier la tension de la chaîne de façon à ce qu'en la soulevant l'intérieur de la maille soit visible d'à peine 4 mm. L'ajustement est correct lorsque la chaîne se déroule librement.
Serrer à fond les écrous. (A)

INSTALLATION DE L'ÉLAGUEUR **E**

- 1 - Mettre en position ouverte le collier à cloche (A), dévisser le pommeau goudroné, insérer l'assemblage cône (B) sur l'adaptateur et faire coïncider la prise (C) de référence avec la clavette sur l'assemblage cône et l'axe dentelé sur le joint central (D).
Mettre l'attache à cloche avec le plateau porte-caoutchouc sur la tête de l'assemblage cône (F).
- 2 - Visser le pommeau goudroné avec la force de la main.

MISE EN FONCTION DE L'ÉLAGUEUR **F**

- 1 - L'élagueur est muni d'une pompe à lubrification de la chaîne qui assure la lubrification nécessaire durant son fonctionnement.
La quantité d'huile distribuée par la pompe a été dosée pour réduire au minimum la pollution de l'environnement tout en assurant la quantité adéquate pour une bonne lubrification.

- 2 - Pour un fonctionnement correct il est conseillé d'utiliser des huiles à viscosité moyenne, ne pas utiliser d'huile récupérée qui pourrait endommager la pompe.
- 3 - A la mise en marche de l'appareil à débuissonner, s'assurer que la chaîne ne touche aucun objet sur le terrain. Pour les instructions de la mise en fonctionnement se référer aux instructions du manuel fourni avec la machine.
- 4 - Conseils pour procéder correctement à la coupe. Nous vous rappelons de ne pas rester en dessous d'une branche à couper. Pour éviter le déchirement qui pourrait se produire vers la fin de l'opération de coupe, effectuer auparavant une à deux coupes, du côté inférieur de la branche. Si la branche est assez grande on peut l'alléger en coupant plusieurs fois. On gère ainsi mieux le travail.
Si nécessaire, repasser sur la coupe.

ENTRETIEN PÉRIODIQUE **G**

L'entretien doit se faire à moteur éteint. S'assurer que l'interrupteur de la machine soit en position "OFF".

Régler la tension de la chaîne suivant les indications du point "D"

Une nouvelle chaîne peut demander des réglages plus fréquents. Les réglages peuvent être faits plus soigneusement en ôtant l'élagueur de la machine, ce qui permet d'entretenir l'élagueur en laboratoire.

AFFÛTAGE DE LA CHAÎNE **H**

L'affûtage de la chaîne est une opération qui peut s'effectuer avec élagueur installé ou bien désinstallé de la machine.

Effectuer les opérations de déplacement ou d'affûtage à machine éteinte et interrupteur en position "OFF".

L'affûtage doit se faire à l'aide d'une lime ronde, de 4mm de diamètre (5/32") pour la chaîne mod. NeC-BL-38E qui est installée sur votre élagueur. Se munir d'un guide-lame avec lequel encaster la chaîne et procéder à l'affûtage de la dent gauche et droite, alternativement, avec un angle compris entre 55°/60°. Sans guide-lame, tendre la chaîne sur la lame à l'aide de vis de réglage de façon à maintenir la lame en position stable, procéder ensuite à l'affûtage. Continuer avec une lime platte pour réduire la hauteur du limiteur qui doit être inférieur de 0.6 à 0.7 du plan tranchant. Vérifier l'opération avec un calibre.

ERKLÄRUNG DER ZEICHEN



Lesen Sie dieses Handbuch sorgfältig.

Schutzkleidung ist erforderlich.



1 - Schutzbrillen oder ein anerkannter Sichtschirm.



2 - Ein anerkannter Schutzhelm.



3 - Anerkannter Gehörschutz



4 - Anerkannte Handschuhe



5 - Anerkannte Schutzstiefel



6 - Die nahe bei elektrischen Leitungen angebrachten Warnschilder beachten

INHALTSANGABE

A - Allgemeine Informationen

B - Beschreibung der Teile

C - Sicherheitsvorschriften

D - Zusammensetzen der Stange und der Kette

E - Einsetzen der Beschneidevorrichtung

F - Starten und Gebrauch

G - Haltung

H - Schärfen der Kette

ALLGEMEINE INFORMATIONEN **A**

Das Beschneidemodellteil EMAK EP90 / EP100 ist ein Zusatzgerät, das sich auf dem Entbuschungsgerät anstelle des Schneidedisks oder des Schneidefadens einsetzt.

Das Aufsetzen auf der Maschine wird rein manuell vorgenommen. **Es sind keine Schlüssel oder andere Geräte notwendig.**

Die Beschneidebereiche, die man mit diesem Gerät erreicht, sind

Sehr verschieden. Es hängt vom Arbeiter mit diesem Gerät ab, die jeweils geeignetsten Positionen einzustellen und den Grossteil der Arbeiten auszuführen, ohne sich von der Stelle zu bewegen.

Dieses Gerät erlaubt es, niedrige Bäume am Boden zu schneiden mit der gleichen Haltung, die man beim Gebrauch des Entbuschungsgeräts einnimmt.

Im letzteren Fall muss man vermeiden, die Klinge

mit Steinen oder Erde in Berührung kommen zu lassen.

Beim Beschneiden in gewisser Höhe muss man eine sichere Stellung auf der Erde einnehmen und vermeiden, sich unter die abzuschneidenden Zweige zu stellen.

KEINE LEITERN BENUTZEN UND NICHT AUF DIE BÄUME KLETTERN.

BESCHREIBUNG DER GERÄTETEILE **B**

- 1 - Die Stange
- 2 - Die Kette
- 3 - Ölverschluss
- 4 - Öltank
- 5 - Schraubenmutter zum Befestigen der Stange
- 6 - Kettenschutz
- 7 - Schrauben zur Regulierung der Kette
- 8 - Glockenförmige Klammer
- 9 - Knopf zum Blockieren des Doppelkonus.
- 10 - Kombinationssteckhülse
- 11 - Hinweisschlüssel für den Doppelkonus

SICHERHEITSVORSCHRIFTEN **C**

Das Beschneidegerät EP90 / EP100 darf nur auf EMAK-Maschinen montiert werden.

Während der Vorbereitungsarbeiten auf dem Gelände den Motor des Entbuschungsapparats immer abstellen.

Den Stangenschutz während des Transports der Maschine aufsetzen.

- 1 - Die genannten Vorschriften müssen aufmerksam befolgt werden.
- 2 - Keine Schneideaktionen in der Nähe von Hochleitungskabeln vornehmen. Es besteht die Gefahr von elektrischen Schlägen. **NICHT INNERHALB EINES SICHERHEITSABSTANDES VON 15 m VON ELEKTRISCHEN LEITUNGEN ARBEITEN.** Nicht unter 15 m Abstand von Tieren oder Personen arbeiten. Der Aktionsradius des Beschneiders kann sie in Gefahr bringen.
- 3 - Keine Schneidevorgänge mit mehr als 60° Grad mit der Erdoberfläche ausführen.
- 4 - Keine Leitern benutzen oder unsichere Positionen einnehmen. Das Umfeld des Arbeitsvorgangs sauber halten, um ein eventuelles Weggehen zu erleichtern. Es ist verboten, mit dem Beschneider auf die Bäume zu steigen, es sei denn mit Hilfe einer Kabine, die hydraulisch gehoben wird.

ZUSAMMENSETZEN VON STANGE UND KETTE **D**

Der Beschneider EP90 / EP100 wird mit Stange und Kette bereits installiert und von der Fabrik her reguliert geliefert.

Für den Austausch von Stange und Kette oder nach einem Schärfen der Kette muss folgendermaßen vorgegangen werden:

- 1 - Die beiden selbstblockierenden Muttern (A) aufschrauben und den Deckel (B) entfernen.
- 2 - Die Kette in der Kehlung © der Klinge einführen und gleichzeitig auf die Transmissionsspule (D) und in Hinsicht auf Klinge und Kette ist sicherzustellen, dass die Schneidflächen im Uhrzeigersinn laufen
- 3 - Den Deckel in die zurückgespannte Position aufsetzen, in die man zuvor den Kettenspanner gesetzt hat.(F).
- 4 - Den Haken des Kettenspanners mit dem Loch (G) auf der Klinge in Übereinstimmung bringen durch Manipulation der Regulierschraube (H).
- 5 - Die Muttern (A) auf dem Deckel leicht anschrauben. Auf die Schraube zum Spannen der Kette (H) einwirken durch Drehen im Uhrzeigersinn. Die Spannung der Kette kontrollieren, so dass beim Anheben derselben nicht mehr als knapp 4 mm des Innern der Glieder zu sehen sind. Eine richtige Regulierung ist dann erreicht, wenn die Kette frei rotieren kann. Die Schrauben fest anziehen.

ZUSAMMENSETZENDES BESCHNEIDERS **E**

- 1 - Die glockenförmige Klammer (A) öffnen, den kordierten Knauf aufschrauben, den Doppelkonus (B) in den Anpasser einführen (B) und den Regulierdorn (C) mit der Vertiefung auf dem Doppelkonus und den gezahnten Pinn mit der zentralen Verbindung (D) zusammenfallen lassen.
- 2 - Die glockenförmige Klammer mit der gummitragenden Scheibe über den Kopf des Doppelkonus (F) bringen. Den kordierten Knauf mit der Hand festschrauben.

IN GANG SETZEN UND GEBRAUCH **F**

- 1 - Der Beschneider hat eine Pumpe zum Schmieren der Kette, die die richtige Quantität für die Kette während des Laufens sichert.

Di Quantität, die die Pumpe liefert, ist so dosiert, dass der Zusammenstoß mit der Umwelt verringert und die nötige Menge für die Ölung der Kette gewährleistet wird.

- 2 - Für ein optimales Funktionieren sollte man Öle von mittlerer Dichte gebrauchen. Keine aufgearbeiteten Gebrauchtöle benutzen. Sie würden der Pumpe schaden.
- 3 - Beim Starten des Entbuschungsgärts darauf achten, dass die Kette mit nichts in Kontakt ist, auch nicht mit dem Boden. Für das richtige Starten soll man das Gebrauchsanweisung lesen, die der Maschine beiliegt.
- 4 - *Ratschläge für ein richtiges Schneiden.*
Nicht unter dem Ast stehen, der geschnitten wird. Um die Entrindung zu vermeiden, die sonst leicht am Ende des Schneidvorgangs auftritt, soll man kleine Einschnitte in die Rinde am unteren Astende anbringen. Falls der Ast sehr gross ist, kann man ihn besser in mehreren Teilen abschneiden. Falls notwendig, den Schnitt mehrmals wiederholen.

REGELMÄSSIGE WARTUNG **G**

Wartung darf nur bei abgestelltem Motor vorgenommen werden.

Der Schalter muss auf "OFF" stehen.

Die Spannung der Kette kontrollieren, wie in Punkt "D" angegeben.

Eine neue Kette kann häufigeres Nachstellen nötig machen. Regulierungen können leichter und genauer ausgeführt werden, wenn der Beschneider von der Maschine genommen wird. Die Wartung kann dann in einer geeigneten Werkstatt vorgenommen werden.

SCHÄRFEN DER KETTE **H**

Die Kette kann geschärft werden, ob der Beschneider auf der Maschine montiert oder abgenommen ist.

Abnehmen des Beschneiders oder Schärfen der Kette müssen immer bei abgestelltem Motor mit dem Schalter auf "OFF" vorgenommen werden.

Das Schärfen muss mit einer Rundfeile ausgeführt werden, mit einem Durchmesser von 4 mm (5/32 ") für die Kette vom Modell N4C-BL-38E, die auf Ihrem Beschneider läuft. Besorgen Sie sich eine Klingenföhrung, die es erlaubt, die Kette zu halten und abwechselnd rechts und links das Wetzten in einem Winkel von 55-60° zu gewährleisten. In Abwesenheit einer Klingenföhrung kann man die Kette auf die Klinge drücken .mit Hilfe der Regulierschraube, um so die Kette fest zu halten, und dann Schärfen. Mit einer Flachfeile die Höhe Grenzfühhrung verringern, die immer niedriger als 0,6 bis 0,7 von der Schnittenebene sein muss. Mit einem Kaliber nachmessen.

EXPLICACIÓN DE SÍMBOLOS



Leer atentamente este manual.

Ropa y accesorios de seguridad necesarios:



1 - Gafas de protección o visera de protección homologada.



2 - Casco de protección homologado.



3 - Protecciones para los oídos homologadas.



4 - Guantes homologados.



5 - Botas de seguridad homologadas.



6 - Respetar las indicaciones de advertencia colocadas en las inmediaciones de las líneas eléctricas.

ÍNDICE

- A - INFORMACIÓN GENERAL
- B - DESCRIPCIÓN DE LOS COMPONENTES
- C - NORMAS DE SEGURIDAD
- D - MONTAJE DE LA BARRA Y DE LA CADENA
- E - INSTALACIÓN DEL PODADOR
- F - PUESTA EN MARCHA Y USO
- G - MANTENIMIENTO
- H - AFILADURA DE LA CADENA

INFORMACIÓN GENERAL

A

El módulo podador EMAK EP90 / EP100 es un accesorio que se instala en el desbrozador en lugar del disco o del nylon.

La instalación en la máquina se realiza (usando exclusivamente las manos) y *no son necesarias llaves ni otras herramientas*.

Las zonas de podadura que se alcanzan con este accesorio son varias y compete a quien lo utiliza establecer la posición más apropiada para ejecutar la mayoría del trabajo sin tener que moverse.

Este accesorio permite cortar arbustos a nivel del suelo, manteniendo la misma posición estándar que se usa con el desbrozador.

En este último caso es necesario evitar que la cadena entre en contacto con piedras o tierra.

Para podar ramas que se encuentran en alto, escoger una posición segura en el terreno y evitar colocarse debajo de lo que se desea cortar.

NO UTILIZAR ESCALERAS NI ENCARAMARSE SOBRE LOS ÁRBOLES

DESCRIPCIÓN DE LOS COMPONENTES

B

- 1 - BARRA
- 2 - CADENA
- 3 - TAPÓN DEL ACEITE
- 4 - DEPÓSITO DEL ACEITE
- 5 - TUERCAS DE SUJECIÓN DE LA BARRA
- 6 - TAPA DE LA CADENA
- 7 - TORNILLO DE AJUSTE DE LA CADENA
- 8 - ABRAZADERA EN FORMA DE CAMPANA
- 9 - MANIJA DE BLOQUEO DEL PAR CÓNICO
- 10 - ADAPTADOR DE INTERFAZ
- 11 - CHAVETA DE REFERENCIA DEL PAR CÓNICO

NORMAS DE SEGURIDAD

C

El podador EP90 / EP100 se puede instalar sólo en máquinas EMAK.

Durante la preparación de la zona de trabajo, apagar siempre el motor del cortacésped.

Al transportar la máquina, cubrir la barra.

- 1 - Seguir atentamente la siguiente información.
- 2 - No realizar cortes en las inmediaciones de líneas de alta tensión. Peligro de descarga eléctrica.
NO TRABAJAR A DISTANCIAS MENORES DE 15 METROS CON RESPECTO A LAS LÍNEAS ELÉCTRICAS.
No trabajar a una distancia menor de 15 metros con respecto a personas o animales, ya que el radio de acción del podador puede poner en peligro sus vidas.
- 3 - No realizar cortes con un ángulo mayor de 60° con respecto al suelo.
- 4 - No utilizar escaleras ni posiciones poco seguras. Mantener libre de obstáculos la zona de trabajo para alejarse fácilmente de ella en caso que fuera necesario. Está prohibido subirse a los árboles con el podador, excepto que se realice en cabina con levantamiento hidráulico.

MONTAJE DE LA BARRA Y DE LA CADENA **D**

El podador EP90 / EP100 se entrega con la barra y la cadena instaladas y reguladas en la fábrica.

Para sustituirlas, o tras afilar la cadena, llevar a cabo lo siguiente:

- 1 - Desenroscar las dos tuercas autobloqueantes (A) y sacar la tapa (B).
- 2 - Colocar la cadena en la garganta (C) de la cuchilla y al mismo tiempo en el carrete (D) de transmisión. Observar el grupo cuchilla y cadena, y asegurarse que esta última se encuentre con las aristas de corte hacia la derecha (E).
- 3 - Colocar la tapa en el lugar en que anteriormente se ha retrocedido el trinquete tensor de cadena (F).
- 4 - Hacer que el perno tensor de cadena coincida con el agujero (G) en la cuchilla, regulando el tornillo de ajuste (H).
- 5 - Enroscar las tuercas (A) precargándolas levemente en la tapa. Ajustar el tornillo tensor de cadena (H) girándolo hacia la derecha. Verificar la tensión de la cadena de modo que al levantar esta última apenas se vean unos 4 mm de la parte interior de la rejilla. Si la cadena se desliza libremente significa que el ajuste ha sido correcto. Apretar las tuercas (A) hasta el tope.

INSTALACIÓN DEL PODADOR **E**

- 1 - Colocar abierta la abrazadera en forma de campana (A), desenroscar la perilla moleteada, insertar el par cónico (B) en el adaptador y hacer que la chaveta (C) de referencia coincida con la ranura en el par cónico y el perno dentado en el acoplamiento central (D).
- 2 - Poner encima de la cabeza del par cónico (F) la abrazadera en forma de campana con el platillo portagoma. Enroscar con las manos la perilla moleteada.

PUESTA EN MARCHA Y USO **F**

- 1 - El podador cuenta con una bomba de lubricación de la cadena que asegura la cantidad que ésta necesita mientras está funcionando. La cantidad que suministra la bomba ha sido dosificada para reducir al mínimo el impacto con el medio ambiente y satisfacer, al mismo tiempo, la necesidad de lubricación de la cadena.

2. Para un funcionamiento correcto del aparato utilizar aceites de viscosidad media, no usar aceite recuperado ya que puede dañar la bomba.
3. Durante el arranque del cortacésped, cerciorarse de que la cadena no toque ningún objeto, incluido el terreno. En lo que respecta a las instrucciones de puesta en marcha, remitirse a las indicadas en el equipamiento base de la máquina.
4. *Consejos para realizar correctamente los cortes. Se recuerda que no hay que detenerse debajo de la rama que se desea cortar. Para evitar la descortezadura que se produce al final de la operación de corte, realizar en la parte inferior de la rama un par de entalladuras preliminares. Si la rama es muy grande, se pueden realizar varios cortes para disminuir su peso y trabajar mejor. De ser necesario, repasar el corte.*

MANTENIMIENTO PERIÓDICO **G**

Realizar las operaciones de mantenimiento con el motor apagado. Asegurarse que el interruptor de la máquina se encuentre en la posición OFF (apagado).

Regular la tensión de la cadena siguiendo las indicaciones del punto "D".

Es probable que una cadena nueva necesite ajustes más frecuentes. Éstos se pueden llevar a cabo con mayor cautela sacando el podador de la máquina para repararlo en el taller.

AFILADURA DE LA CADENA **H**

La afiladura de la cadena es una operación que se puede realizar con el podador instalado en la máquina o fuera de ella.

Llevar a cabo las operaciones de remoción o de afiladura con la máquina detenida y el interruptor apagado.

Para la cadena mod. N4C-BL-38E instalada en vuestro podador, la afiladura tiene que realizarse con una lima redonda de 4 mm de diámetro (5/32"). Con un mecanismo de guía de la lima trabar la cadena y realizar alternativamente la afiladura tanto en el diente derecho como en el izquierdo, con un ángulo comprendido entre 55 y 60°. En caso que este mecanismo de guía no estuviera presente, tensar la cadena en la lima utilizando el tornillo de ajuste de manera que la cadena permanezca estable, a continuación afilar. Trabajar con una lima plana para reducir la altura del limitador que tiene que ser menor de 0,6 a 0,7 con respecto a la superficie de la arista de corte. Verificar la operación con un calibrador.

VERKLARING VAN DE SYMBOLEN



Lees deze handleiding met aandacht

Veiligheidskleding verplicht



1 - Veiligheidsbril of gehomologeerd veiligheidsmasker



2 - Gehomologeerde veiligheidshelm



3 - Gehomologeerde gehoorbescherming



4 - Gehomologeerde handschoenen



5 - Gehomologeerde veiligheidslaarzen



6 - Volg de waarschuwing op die in de nabijheid van de elektriciteitsleidingen aangegeven staat.

INHOUD

A - ALGEMENE INFORMATIE

B - BESCHRIJVING VAN DE ONDERDELEN

C - VEILIGHEIDSNORMEN

D - MONTAGE STANG EN KETTING

E - INSTALLATIE SNOEIERS

F - STARTEN EN GEBRUIK

G - ONDERHOUD

H - SLIJPEN VAN DE KETTING

ALGEMENE INFORMATIE

A

De snoeimodule EMAK EP90 / EP100 is een toebehoren dat op de struikensnoeier geïnstalleerd wordt, op de plaats van de schijf of de draad.

Installatie op de machine vindt met de hand plaats. Het is niet nodig sleutels of andere gereedschappen te gebruiken.

De te snoeien zones die men met dit toebehoren bereiken kan, zijn van de meest uiteenlopende aard. De gebruiker van het apparaat kan zelf de meest geschikte positie bepalen van waaruit hij het grootste gedeelte van het werk kan verrichten, zonder zich te hoeven verplaatsen.

Met dit toebehoren kan men struiken tot op de grond toe afsnijden, waarbij men de zelfde standaardpositie aanhoudt als bij de struikensnoeier. In dit laatste geval dient men te vermijden dat het snijblad in aanraking komt met stenen of met aarde.

Wanneer men hoge snoeiingen moet verrichten, dient men een veilige positie in te nemen op de grond, en er voor te zorgen niet onder de af te snijden tak te staan.

GEbruik GEEN TRAPPEN EN KLIM NIET IN BOMEN.

BESCHRIJVING VAN DE ONDERDELEN

B

- 1 - STANG
- 2 - KETTING
- 3 - OLIEDOP
- 4 - OLIETANK
- 5 - BORGMOEREN STANG
- 6 - KETTINGDEKSEL
- 7 - INSTELSCHROEF KETTING
- 8 - KLOKVORMIGE BEUGEL
- 9 - BLOKKEERHENDEL CONISCH DRIJFWERK
- 10 - INTERFACE ADAPTER
- 11 - REFERENTIESLEUTEL CONISCH DRIJFWERK

VEILIGHEIDSNORMEN

C

De EP90 / EP100 snoeier kan alleen op EMAK machines geïnstalleerd worden.

Zet altijd de motor van de struikensnoeier uit tijdens de voorbereidingsfase van het terrein.

Breng de stangbedekking aan tijdens het vervoer van de machine.

- 1 - Het is van belang de vermelde informatie nauwkeurig toe te passen
- 2 - Geen afsnijdingen verrichten in de nabijheid van hoogspanningsleidingen, gezien het gevaar van elektrische schokken.
NIET WERKEN OP MINDER DAN 15 METER AFSTAND VAN DE ELEKTRICITEIT-SLEIDINGEN.
Niet werken op minder dan 15 meter afstand van dieren of mensen. Het actieveld van de snoeier kan hen in gevaar brengen.
- 3 - Geen snoeiwerkzaamheden verrichten bij een hoek die groter is dan 60° ten opzichte van de grond.
- 4 - Gebruik geen trappen en neem geen onveilige houdingen aan. Houdt de werkzone vrij om zodat men zich ongehinderd kan verwijderen. Het is verboden met de snoeier in bomen te klimmen. Het is alleen toegestaan om in een cabine met hydraulische opheffing de hoger gelegen gedeeltes te bereiken.

MONTAGE STANG EN KETTING **D**

De EP90 / EP100 snoeier wordt afgeleverd met in de fabriek geïnstalleerde en afgestelde stang en ketting.

Voor de vervanging van de stang en de ketting, of na het slijpen van de ketting, als volgt te werk gaan:

- 1 - Schroef de twee zelfblokkerende moeren (A) los en verwijder het deksel (B)
- 2 - Plaats de ketting in de loopbaan (C) van het snijblad, en tegelijkertijd op de transmissiepoel (D). Kijkt men nu naar het geheel van ketting en snijblad, let er dan op dat de wijzers van de ketting in de richting van de wijzers van de klok staan (E).
- 3 - Plaats het deksel daar waar men eerder de pal voor de kettingspanner (F) naar achteren had gezet.
- 4 - Laat de spil van de kettingspanner samenvallen met het gat (G) op het snijblad, waarbij men gebruik maakt van de instelschroef (H).
- 5 - Schroef met een lichte voorbelasting de moeren (A) vast op het deksel. Stel de schroef van de kettingspanner in door deze met de wijzers van de klok mee te draaien. Controleer de spanning van de ketting door de ketting op te heffen, waarbij de binnenkant van de schakel voor ongeveer 4 mm net zichtbaar is.
De juiste afstelling is bereikt wanneer de ketting ongehinderd ronddraait.
De moeren (A) tot het einde toe vastdraaien.

INSTALLATIE VAN DE SNOEIER **E**

- 1 - De klokvormige beugel (A) in open positie plaatsen. Schroef de gekartelde knop los, en steek het conisch drijfwerk (B) naar binnen, op het tussenstuk. Pas de richtpen (C) met kabel op het conisch drijfwerk, en de getande spil op het centrale verbindingstuk (D).
- 2 - Breng de klokvormige beugel met de rubber pakking, boven de kop van het conische drijfwerk (F) samen. Draai de gekartelde knop vast met de hand.

STARTEN EN GEBRUI **F**

- 1 - De snoeier beschikt over een smeerpomp voor de ketting, waardoor de benodigde hoeveelheid vet tijdens de beweging van de ketting gegarandeerd wordt.
De hoeveelheid die door de pomp wordt afgegeven, is reeds gedoseerd om het milieu zo min mogelijk te belasten en om tegelijkertijd te zorgen voor de benodigde hoeveelheid vet voor de ketting.

- 2 - Gebruik, voor een correcte werking, oliesoorten met een gemiddelde viscositeit. Gebruik geen reeds gebruikte olie, aangezien de pomp beschadigd kan raken.
- 3 - Tijdens het starten van de struikensnoeier dient men er op te letten dat de ketting geen enkel voorwerp aanraakt dat zich op de grond bevindt. Zie, voor de startinstructies de instructies die bij de machine geleverd worden.
- 4 - Wenken voor correct uitgevoerde afsnijdingen. Denk er aan om niet onder de af te snijden tak te blijven staan. Om te vermijden dat de boom ontschorst raakt, aan het einde van de snede, dient men eerst, aan de onderkant van de tak zelf, een aantal insnijdingen aan te brengen. Als het om een vrij grote tak gaat, dan kan men meer dan een snede verrichten, om de tak lichter te maken en het werk beter onder controle te houden. Indien nodig, nog een keer door de snede gaan.

PERIODIEK ONDERHOUD **G**

Bij het uitvoeren van de onderhoudswerkzaamheden dient de motor te zijn uitgezet. Controleer of de schakelaar van de machine op "OFF" staat.

Regel de spanning van de ketting door de punten onder "D" op te volgen.

Bij een nieuwe ketting kan het nodig zijn deze vaker te spannen. De instelling kan handig worden uitgevoerd door de snoeier van de machine te verwijderen. Nu kan men het onderhoud op de snoeier in de werkplaats uitvoeren.

SLIJPEN VAN DE KETTING **H**

Bij het slijpen van de ketting kan de snoeier zowel op de machine gemonteerd blijven, als verwijderd worden.

Bij het verwijderen van de snoeier, of bij het slijpen van de ketting, moet de machine zijn uitgezet, en de schakelaar moet op "OFF" staan. Het slijpen dient plaats te vinden met een ronde vijl met een diameter van 4 mm (5/32") voor de ketting model N4C-BL-38E, die op uw snoeier gemonteerd is.

Zorg voor een bladgeleider om de ketting op vast te zetten, en slijp afwisselend de rechter- en linkertand met een hoek tussen de 55° / 60°. Heeft men geen bladgeleider, dan spant men de ketting op het blad met de instelschroeven, zodat de ketting stabiliteit verkrijgt, en kan men beginnen te slijpen. Ga met een platte vijl te werk om de hoogte van de limietbegrenzer terug te brengen. Deze moet tussen de 0.6 en 0.7 lager liggen ten opzichte van het snijvlak. Controleer met een meetinstrument.

FÖRKLARINGAR TILL SYMBOLERNA



Läs noggrant igenom denna handbok.

Nödvändig skyddsutrustning.



1 - Skyddsglasögon eller som alternativ godkänd ansiktsskärm



2 - Godkänd skyddshjälm



3 - Godkända hörselskydd



4 - Godkända skyddshandskar



5 - Godkända skyddsskor



6 - Visa nödvändig försiktig vid arbete i närheten av elektriska ledningar

NNEHÅLLSFÖRTECKNING

A - ALLMÄN INFORMATION

B - BESKRIVNING AV MASKINKOMPONENTERNA

C - SÄKERHETS FÖRESKRIFTER

D - HOPSÄTTNING AV STÅNG OCH KEDJA

E - MONTERING AV BESKÄRAREN

F - START OCH ANVÄNDNING

G - REGELBUNDET UNDERHÅLL

H - SLIPNING AV KEDJAN

ALLMÄN INFORMATION

A

Beskäraren EMAK EP90 / EP100 är ett tillbehör som kan monteras på buskklippare i stället för en skiva eller tråd.

Monteringen av maskinen kan göras endast med hjälp av händerna: det krävs varken nycklar eller andra typer av verktyg.

När detta tillbehör används för beskärning har man en mycket stor räckvidd. Användaren får själv välja ut ett lämpligt läge där räckvidden blir så stor som möjligt så att han eller hon kan utföra merparten av arbetet utan att behöva flytta sig från arbetsplatsen.

Tack vare detta tillbehör kan man stå i samma ställning som vid normal användning av buskklipparen när man klipper buskar vid marken

När man använder tillbehöret för klippning nere vid marken måste man se till att bladet inte kom-

mer i kontakt med stenar eller jord.

Vid beskärning av högt belägna grenar bör du stå stadigt på marken och undvika att stå under den gren som skall beskäras.

ANVÄND INTE STEGAR OCH KLÄTTRA INTE I TRÄD

BESKRIVNING AV MASKINKOMPONENTERNA

B

- 1 - STÅNG
- 2 - KEDJA
- 3 - OLJELOCK
- 4 - OLJETANK
- 5 - STÅNGENS FÄSTMUTTRAR
- 6 - KEDJELOCK
- 7 - KEDJANS JUSTERINGSSKRUV
- 8 - KUPAD BYGEL
- 9 - LÅSRATT FÖR DEN KONISKA DRIVANORDNINGEN
- 10 - MELLANADAPTER
- 11 - REFERENSNYCKEL FÖR DEN KONISKA DRIVANORDNINGEN

ISÄKERHETS FÖRESKRIFTER

C

Beskäraren EP90 / EP100 får endast monteras på EMAK maskiner.

Medan arbetet förbereds skall motorn till buskklipparen alltid vara avstängd.

Sätt på stångskyddet under transport av maskinen.

- 1 - Följ anvisningarna i denna handbok noggrant.
- 2 - Arbeta inte med beskäraren i närheten av högspänningsledningar, eftersom det då föreligger risk för elchock.

ARBETA INTE NÄRMARE ÄN 15 METER FRÅN ELEKTRISKA LEDNINGAR.

Arbeta inte närmare än 15 meter från personer eller djur, eftersom de kan utsättas för fara om arbetet sker för nära.

- 3 - Använd inte beskäraren med en vinkel som överskrider 60° i förhållande till marken.
- 4 - Använd inte stegar och se till att du står stadigt under arbetet. Håll arbetsområdet rent så att det går lätt att komma därifrån om så krävs. Det är förbjudet att klättra i träd med beskäraren. För arbeten högt ovan mark krävs en hydrauliskt manövrerad kabin.

HOPSÄTTNING AV STÅNG OCH KEDJA **D**

Beskäraren EP90 / EP100 levereras komplett med stång och kedja som monterats och justerats på fabriken.

Följ anvisningarna nedan när stången och kedjan skall bytas, samt efter slipning av kedjan:

- 1 - Lossa på de två självslåsande muttrarna (A) och ta av locket (B).
- 2 - Sätt in kedjan i skåran (C) på bladet och samtidigt i drivspolen (D). Kontrollera blad och kedja och se till att kedjan är placerad så att skåreggarna är vända medurs (E).
- 3 - Sätt fast locket i det läge där du tidigare placerat kedjespännarens hake (F), i tillbakadraget läge.
- 4 - Se till att kedjespännarens stift passar in i hålet (G) på bladet. Använd justeringsskruven (H) för detta syfte.
- 5 - Skruva åt muttrarna (A) på locket, utan att dra åt. Vrid kedjespännarens skruv (H) medurs. Kontrollera spänningen på kedjan - när kedjan lyfts skall bara cirka 4 mm av kedjelänken synas.
Att kedjan löper fritt är ett tecken på att justeringen utförts på korrekt sätt.
Dra nu åt muttrarna (A) ordentligt.

MONTERING AV BESKÄRAREN **E**

- 1 - Ställ den kupade bygel (A) i öppet läge. Lossa på den räfflade ratten. Sätt in den koniska drivanordningen (B) i adaptern så att referenspinnen (C) hamnar i skåran på den koniska drivanordningen och så att det tandade stiftet hamnar i mittleden (D).
- 2 - Placera bygel (A) med gummiskivan på överdelen av den koniska drivanordningen (F). Dra åt den räfflade ratten för hand.

START OCH UNDERHÅLL **F**

- 1 - Beskäraren är försedd med en pump för smörjning av kedjan som säkerställer att korrekt mängd olja tillförs under arbetet. Pumpen levererar en väl avvägd mängd olja för att i möjligaste mån begränsa förorening av miljön, samtidigt som korrekt oljemängd tillförs för smörjning av kedjan.

- 2 - För korrekt funktion skall oljor med medelmätlig viskositet användas. Använd inte återvunnen olja eftersom detta kan skada pumpen.
- 3 - När du startar buskklipparen, kontrollera att kedjan inte kommer i kontakt med något föremål eller marken. Anvisningar om hur maskinen startas finns i de instruktioner som levereras tillsammans med maskinen.
- 4 - Råd för korrekt beskärning. Tänk på att inte stå under grenen som skall beskäras. För att undvika att trädstammen avbarkas vilket annars kan inträffa när du håller på att avsluta snittet bör du innan arbetet inleds göra ett antal snitt i längst ner på grenen. Om grenen är mycket stor kan det krävas fler än ett snitt för att få bättre kontroll över arbetet. Om så krävs, klipp flera gånger.

REGELBUNDET UNDERHÅLL **G**

När underhåll skall utföras måste motorn vara avstängd. Kontrollera att maskinens strömbrytare står i läge "AV".

Kontrollera spänningen på kedjan och följ därvid anvisningarna i punkt "D"

På en ny kedja kan det vara nödvändigt att justera spänningen oftare. Kedjan kan spännas med större noggrannhet om beskäraren avlägsnas från maskinen, vilket också gör det möjligt att låta en verkstad sköta underhållet av beskäraren.

SLIPNING AV KEDJAN **H**

Kedjan kan slipas både när beskäraren är monterad och när den är avtagen från maskinen. Stång av motorn och ställ strömbrytaren i läge "AV" innan kedjan tas av eller slipas.

Slipningen skall göras med en rundfil med 4 mm diameter (5/32") på kedjor av modell N4C-BL-38E, dvs den typ av kedja som är monterad på beskäraren. Använd en bladhållare som blockerar kedjan och slipa växelvis vänster och höger tand med en vinkel på 55°-60°. Om du inte har tillgång till en bladhållare, spänn kedjan på bladet med hjälp av justeringsskruven så att kedjan ligger stadigt innan du börja slipa. Använd en fatfil för att minska höjden på gränsanordningen, vars höjd inte får överstiga 0.6-0.7 från skärplanet. Kontrollera det hela med en kaliber.

TEGNFORKLARING



Læs denne vejledning omhyggeligt.

Det kræves at man ifører sig beskyttelsestøj.



1 - Beskyttelsesbriller eller som alternativ en godkendt ansigtsskærm



2 - Godkendt beskyttelseshjelm



3 - Godkendt høreværn



4 - Godkendte handsker



5 - Godkendte sikkerhedsstøvler



6 - Overhold advarselne vedrørende arbejde i nærheden af elektriske ledninger

INDHOLDSFORTEGNELSE

- A - GENERELLE OPLYSNINGER
- B - BESKRIVELSE AF KOMPONENTERNE
- C - SIKKERHEDSREGLER
- D - MONTERING AF STANGEN OG KÆDEN
- E - INSTALLERING AF BESKÆRINGSNHEDEN
- F - START OG BRUG
- G - VEDLIGEHOLDELSE
- H - SLIBNING AF KÆDEN

GENERELLE OPLYSNINGER **A**

Beskæringsmodulet EMAK EP90 / EP100 er ekstrapstyr, der kan installeres på en kratrydder i stedet for skiven eller snoren.

Montering på maskinen udføres med hænderne; der er ikke behov for nøgler eller andet værktøj.

Der kan nå adskillige beskæringsområder med dette redskab; brugeren bør indtage den mest egnede ståstilling, og udføre størstedelen af arbejdet uden at flytte sig.

Med dette udstyr er det muligt at skære buske helt ned til jordoverfladen i den samme ståstilling, som ved kratrydning.

I sidstnævnte tilfælde er det nødvendigt at undgå, at klingens kommer i berøring med sten eller jord.

Ved beskæring af grene skal man indtage en sikker ståstilling på jorden, og undgå at bevæge sig under den gren, der skal skæres.

ANVEND ALDRIG STIGER OG KRAVL ALDRIG OP I TRÆERNE.

BESKRIVELSE AF KOMPONENTERNE **B**

- 1 - STANG
- 2 - KÆDE
- 3 - OLIEPROP
- 4 - OLIETANK
- 5 - MØTRIKKER TIL FASTGØRING AF STANGEN
- 6 - KÆDESKÆRM
- 7 - SKRUE TIL REGULERING AF KÆDEN
- 8 - KLOKKEFORMET BESLAG
- 9 - RUNDT HÅNDTAG TIL BLOKERING AF DET KONISKE DREV
- 10 - GRÆNSEFLADEADAPTER
- 11 - REFERENCENØGLE FOR DET KONISKE DREV

SIKKERHEDSREGLER **C**

EP90 / EP100 beskæringsenheden kan kun installeres på EMAK maskiner.

Hold altid kratrydderens motor slukket mens arbejdsområdet forberedes.

Sæt stangskærmen på under transport af maskinen.

- 1 - De angivne oplysninger skal overholdes omhyggeligt.
- 2 - Udfør aldrig beskæringsarbejde i nærheden af højspændingsledninger, fordi der er fare for elektrisk chok.
ARBEJD ALDRIG UNDER 15 METER FRA ELEKTRISKE LEDNINGER.
Arbejd aldrig under 15 meter fra mennesker eller dyr, fordi beskæringsenhedens aktionsradius kan udsætte dem for fare.
- 3 - Udfør ikke skærehandlinger, der danner en vinkel med jordoverfladen på over 60°.
- 4 - Anvend aldrig stiger og undgå at indtage usikre ståstillinger; hold arbejdsområdet rent for at gøre det lettere at komme væk derfra ved behov. Det er forbudt at kravle op i træer med beskæringsenheden. Ved arbejde højt oppe kræves der en kabine med hydraulisk løfteapparat.

MONTERING AF STANGEN OG KÆDEN **D**

EP90 / EP100 beskæringsenheden leveres med stangen og kæden monteret og indstillet på fabrikken. Ved udskiftning af stangen og kæden, eller efter slibning af kæden, skal man følge nedenstående fremgangsmåde:

- 1 - Slæk de to selvblokerende møtrikker (A) og fjern skærmen (B)
- 2 - Læg kæden i klingens rille (C) og samtidigt på kædedrivhjulet (D); herefter skal man ved at se på helheden af klingens og kæden sikre, at kæden har skærefladerne rettet med uret (E).
- 3 - Placér skærmen på det sted, hvor man forudgående har trukket kædestrammeren tilbage (F).
- 4 - Få kædestrammerdornen til at passe til hullet (G) på klingens ved at indstille på reguleringskruen (H).
- 5 - Stram møtrikkerne (A) på skærmen med en let drejning. Indstil på kædestrammerskruen (H) ved at dreje den med uret og kontrollér stramningen af kæden, således at der ved løftning af kæden lige netop kan ses indersiden af kædeleddet i et omfang af cirka 4 mm. Indstillingen er udført korrekt, når kæden glider uden hindringer. Herefter skal man stramme møtrikkerne (A) i bund.

INSTALLERING AF BESKÆRINGSENHEDEN **E**

- 1 - Placér det klokkeformede beslag (A) i åben stilling; afdrej det runde rillede håndtag; indsæt det koniske drev (B) på adapteren og få referencetiffen (C) til at passe til hullet i det koniske drev, og den fortandede dorn med det centrale led (D).
- 2 - Sæt det klokkeformede beslag med gummiholderskiven over hovedet på det koniske drev (F). Stram det runde rillede håndtag med hånden.

START OG BRUG **F**

- 1 - Beskæringsenheden er udstyret med smørepumpe for kæden, der sikrer den nødvendige mængde til kæden under brug. Den mængde pumpen udsender er reduceret til minimum for at opnå mindst mulig miljøpåvirkning, og samtidigt sørge for den korrekte mængde for smøring af kæden.

- 2 - For korrekt funktion skal man anvende olier med medium viskositet, og aldrig anvende genbrugsolier, fordi dette vil kunne beskadige pumpen.
- 3 - Når man starter krattrydderen skal man sørge for, at kæden ikke rører ved nogen form for genstand, indbefattet jorden. Læs de startinstruktioner der leveres med maskinen.
- 4 - Råd for korrekt beskæring. Husk ikke at stå under den gren, der skal skæres. For at undgå den afbarkning der kan opstå mod afslutningen af beskæringen, skal man først udføre nogle indskæringer på undersiden af grenen. Hvis grenen er ret stor kan man udføre mere end én beskæring for at lette den, og styre arbejdet bedre. Om nødvendigt kan man gentage skæringen.

REGELMÆSSIG VEDLIGEHOLDELSE **G**

Vedligeholdelsen skal udføres mens motoren er slukket. Sørg for at maskinens afbryder er placeret på "OFF".

Regulér kædestramningen ved at følge angivelserne under punkt "D"

En ny kæde kan kræve hyppigere indstilling. Indstillingerne kan udføres mere præcist, hvis man fjerner beskæringsenheden fra maskinen; dette medfører at man kan vedligeholde beskæringsenheden på værkstedet.

SLIBNING AF KÆDEN **H**

Kæden kan slibes enten når beskæringsenheden er monteret på maskinen, eller når den er fjernet fra maskinen.

Fjernelsen eller slibningen skal foretages ved slukket maskine og med afbryderen på "OFF".

Slibningen skal udføres med en skivefil med diameter på 4 mm. (5/32"), for den kædemodel N4C-BL-38E, der er installeret på Deres beskæringsenhed. Hav en klingskinne til rådighed, som kan holde kæden, og slib derefter skiftevis højre og venstre tand med en vinkel på mellem 55°/60°. Hvis man ikke har en klingskinne til rådighed, skal man stramme kæden på klingens ved hjælp af reguleringskruen, således at kæden holdes stabil, og derefter udføre slibningen. Brug en flad fil til at reducere begrænsningsanordningens højde, der skal være mindre end 0,6 til 0,7 fra skærefladerne. Kontrollér operationen ved hjælp af et måleinstrument.

TUNNUSTEN SELITYKSET



Lukekaa huolellisesti tämä ohjeopas.

Vaadittu turvavaatetus:



1 - Suojalasit tai vaihtoehtoisesti hyväksytyt näkösuojain.



2 - Hyväksytyt suojakypärät



3 - Hyväksytyt kuulonsuojaimet



4 - Hyväksytyt työkäsiineet



5 - Hyväksytyt turvajalkineet



6 - Noudattakaa annettuja varoituksia oltaessa sähkökaapeleiden läheisyydessä

SISÄLLYS

A - YLEISTÄ INFORMAATIOTA

B - KOMPONENTTIEN KUVAUS

C - TURVAMÄÄRÄYKSET

D - VARREN JA KETJUN ASENTAMINEN

E - VESOIMEN ASENTAMINEN

F - KÄYNNISTYS JA KÄYTTÖ

G - HUOLTO

H - KETJUN TEROITTAMINEN

YLEISTÄ INFORMAATIOTA

A

EMAK EP90 / EP100 -vesoinmoduuli on apuväline, joka asennetaan vesuriin leikkaavan levyn tai langan asemesta.

Sen asentaminen koneeseen tapahtuu ainoastaan käsin, *ei tarvita avaimia tai muita työvälineitä.*

Tällä laitteella voidaan suorittaa karsimista mitä erilaisimmissa kohteissa. Riippuu laitteen käyttäjästä, millä tavalla hän haluaa säätää laitteen ja suorittaa suurimman osan työstä ilman siirtymisiä.

Tällä apuvälineellä voidaan leikata matalat pensaikot olemalla vastaavanlaisessa standardiasennossa kuten yleensä käytettäessä vesuria.

Viimemainitussa tapauksessa on varottava, ettei

terä joudu kosketuksiin kivien tai mullan kanssa. Kun täytyy suorittaa karsimista korkealla, tulee ottaa varma asento tukeutuen maahan eikä saa seisoa karsittavan oksan alla.

ÄLKÄÄ KÄYTTÄKÖ TIKKAITA ÄLKÄÄKÄ NOUSKO PUIHIN

KOMPONENTTIEN KUVAUS

B

- 1 - VARSII
- 2 - KETJU
- 3 - ÖLJYKORKKI
- 4 - ÖLJYSÄILIÖ
- 5 - VARREN KIINNITYSMUTTERIT
- 6 - KETJUN SUOJAKANSI
- 7 - KETJUN SÄÄTÖRUUVI
- 8 - KOPPAKANNATIN
- 9 - KARTIOKYTKIMEN SULKUNAPPI
- 10 - LIITÄNNÄN LIITOSKYTKIN
- 11 - KARTIOKYTKIMEN AVAIN

TURVAMÄÄRÄYKSET

C

EP90 / EP100 vesoin voidaan asentaa EMAK-koneisiin.

Työalueen valmisteluvaiheessa sammuttaa aina vesurin moottori.

Laitteen kuljetusten aikana peittääkää laitteen varsi suojuksella.

1 - Noudattakaa huolella annettuja ohjeita.

2 - Älkää suorittako karsimista korkeajännitekaapeleiden läheisyydessä, jolloin voi olla sähköiskujen vaara.

ÄLKÄÄ TYÖSKENNELKÖ ALLE 15 METRIN ETÄISYYDELLÄ SÄHKÖLINJOISTA.

Henkilöiden tai eläimien tulee olla vähintään 15 metrin etäisyydellä, sillä vesoimen käyttö saattaa aiheuttaa vaaratilanteen.

3 - Älkää suorittako karsimista suuremmassa kuin 60° asteen kulmassa maanpintaan nähden.

4 - Älkää käyttäkö tikkaita älkääkä olko epävarmassa asennossa. Pitäkää työalue puhtaana työn helpottamiseksi. On kiellettyä nousta puihin vesoimen kanssa. Vain hydraulisesti kohoavan kopin käyttö on sallittu.

VARREN JA KETJUN ASENTAMINEN **D**

EP90 / EP100 vesoin toimitetaan varren ja ketjun kanssa, jotka on asennettu paikoilleen ja säädetty tehtaassa.

Varren ja ketjun vaihtamiseksi tai ketjun teroittamisen jälkeen toimikaa seuraavalla tavalla:

- 1 - Kiertäkää auki kaksi itsesulkevaa mutteria (A) ja irrottakaa kansi. (B)
- 2 - Laittakaa ketju terän vakoon (C) ja samanaikaisesti voimansiirron hammasrattaalle (D). Terä- ja ketjuryhmän tulee olla sellaisessa asennossa, että ketjun leikkaavat pinnat osoittavat myötäpäivään. (E)
- 3 - Asettakaa paikoilleen suojakansi, jossa ketjun hammastettu kiristin (F) on asetettu taka-asentoon.
- 4 - Asettakaa ketjun kiristyspultti säätöruuveja (H) käyttäen siten, että se osuu terässä olevaan reikään. (G)
- 5 - Kevyesti esilataamalla kiertäkää mutterit (A) kiinni kanteen. Kiertäkää ketjun kiristysruuvia (H) myötäpäivään ja kontrolloikaa ketjun kireys siten, että kohottamalla ketjua renkaan sisäpuoli on juuri ja juuri näkyvissä noin 4 mm:n verran.
Oikea säätö saavutetaan, kun ketju liikkuu vapaasti.
Kiertäkää mutterit (A) kokonaan kiinni.

VESOIMEN ASENTAMINEN **E**

- 1 - Asettakaa koppakannatin (A) aukiasentoon, avatkaa uritettu nuppi, kiinnittäkää kartiokytkin (B) paikoilleen liitoskytkimeen ja asettakaa viitetappi (C) siten, että se osuu kartiokytkimessä olevaan aukkoon ja että hammastettu tappi osuu keskiliitokseen. (D)
- 2 - Viekää koppakannatin kuminpidikelevyn kanssa kartiokytkimen (F) pään yläpuolelle. Kiertäkää uritettu nuppi kiinni käsivoimin.

KÄYNNISTYS JA KÄYTTÖ **F**

- 1 - Vesoin on varustettu ketjun voitelupumpulla, joka erittää ketjulle sen toimiessa tarpeellisen määrän öljyä.
Pumpun erittämä öljymäärä on annostettu siten, että ympäristövaikutus on erittäin vähäinen kuitenkin samalla taaten sen, että ketju saa tarpeellisen voitelun.

- 2 - Jotta laite toimii moitteettomasti, käyttäkää öljyä, jolla on keskitason viskoosius. Älkää käyttäkö käytettyä öljyä, joka voi vahingoittaa pumppeja.
- 3 - Vesuria käynnistettäessä varmistukaa, ettei ketju kosketa mitään esinettä maanpinta mukaanlukien. Käynnistysohjeet sisältyvät koneen käyttöohjeisiin.
- 4 - *Seuraavassa ohjeita oikein suoritettua karsimista varten. On muistettava, ettei tule seisoa leikkattavan oksan alla. Puun kuoriutumisen välttämiseksi, mitä voi esiintyä karsinnan loppuvaiheessa, tehkää pari viiltoa oksan alaosaan ennen sen karsimista. Jos oksa on suurehko, voidaan tehdä useampia viiltoja, jolloin oksa kevenee ja työ helpottuu. Jos tarpeen, toistakaa viilto.*

KAUSIHUOLTO **G**

Huoltotoimet suoritetaan moottorin ollessa sammutettu. Varmistukaa, että koneen kytkin on "OFF"-asennossa.

Säätäkää ketjun kireys noudattaen kohdassa (D) annettuja ohjeita.

Uusi ketju voi vaatia usemmin tapahtuvaa säätämistä. Säädöt voidaan suorittaa helpommin, jos vesoin irrotetaan laitteesta, jolloin se voidaan huoltaa korjauspaikassa.

KETJUN TEROITTAMINEN **H**

Ketjun teroittaminen on toimenpide, joka voidaan suorittaa vesoinen ollessa asennettuna tai irrotettuna koneesta.

Vesoinen irrottaminen koneesta tai sen teroittaminen tulee tapahtua koneen ollessa sammutettu ja kytkimen ollessa "OFF"-asennossa.

Teroittaminen tulee suorittaa käyttämällä 4 mm:n halkaisijan puikkoviilaa (5/32") ketjumallia N4C-BL-38E varten, joka on asennettu vesoineenne. Hankkikaa teränohjain ketjua varten ja suorittakaa teroitus vuoronperään oikeassa ja vasemmassa hampaassa teroituskulman ollessa 55°/60° välillä. Jos teränohjainta ei ole käytettävissä, kiristäkää ketju terälle säätöruuvien avulla siten, että ketju on vakaa ja suorittakaa teroittaminen. Tämän jälkeen käyttäkää litteää viilaa rajoittimen korkeuden alentamiseksi, jonka tulee olla alle 0.6 - 0.7 leikkaavasta tasosta. Tarkastakaa toimenpide kalibroinnin avulla.

FORKLARING AV SYMBOLER



LES BRUKSANVISNINGEN NØYE.

PÅKREVET VERNEUTSTYR:



1 - BESKYTTELSESBRILLER, EVENTUELT BESKYTTENDE, GODKJENT SKJERM



2 - BESKYTTENDE, GODKJENT HJELM



3 - GODKJENT HØRSELVERN



4 - GODKJENTE HANSKER



5 - GODKJENTE STØVLER



6 - RESPEKTÉR FASTSATT AVSTAND FRA ELEKTRISKE LEDNINGER

INDEKS

A - GENERELL INFORMASJON

B - BESKRIVELSE AV DELENE

C - SIKKERHETSFORSKRIFTER

D - MONTERING AV STANG OG KJEDE

E - PÅSETTING AV BESKJÆREREN

F - START OG BRUK

G - VEDLIKEHOLD

H - SLIPING AV KJEDET

GENERELL INFORMASJON

A

Beskjæreren EMAK EP90 / EP100 er et hjelpeverktøy som festes til trimmeren istedenfor skive eller tråd.

Påsettingen på maskinen kan utføres med hendene, *det er ikke nødvendig med nøkler eller annet verktøy.*

Med denne beskjæreren er det mulig å komme til mange steder; brukeren må selv velge hvor maskinen skal stå for å slippe å bevege seg for mye under arbeidet.

Dette hjelpeverktøyet gjør det mulig å klippe busker på bakken ved å opprettholde samme vanlige stilling som den som brukes med trimmeren.

Unngå i dette tilfellet at knivbladet kommer i kontakt med steiner eller jord.

For beskjæring høyt oppe, pass på å stå støtt på bakken og unngå å stå under den/de grenene som beskjæres.

IKKE BRUK STIGE OG IKKE KLATRE I TRÆRNE

BESKRIVELSE AV DELENE

B

- 1 - STANG
- 2 - KJEDE
- 3 - OLJEPROPP
- 4 - OLJEBEHOLDER
- 5 - MUTTERE TIL FESTING AV STANG
- 6 - KJEDELOKK
- 7 - SKRUE TIL REGULERING AV KJEDET
- 8 - U-BOLT
- 9 - BLOKKERINGSBRYTER KONISK TANNHJULSSETT
- 10 - GRENSEFLATETILPASSER
- 11 - REFERANSENØKKELE KONISK TANNHJULSSETT

SIKKERHETSFORSKRIFTER

C

Beskjæreren EP90 / EP100 kan bare settes på maskiner av typen EMAK.

Under forberedelsen til arbeidet skal trimmerens motor alltid slås av.

Bruk stangbeskytteren under transport av maskinen.

- 1 - Følg samtlige instruksjoner nøye.
 - 2 - Ikke bruk maskinen i nærheten av høyspenledningene eller der det er fare for støt.
- IKKE ARBEID NÆRMERE ENN 15 METER FRA ELEKTRISKE LEDNINGER**
- Ikke arbeid nærmere enn 15 meter fra dyr eller personer, da disse kan utsettes for fare hvis man arbeider for nær.
- 3 - Ikke beskjør med en vinkel som er høyere enn 60° i forhold til bakken.
 - 4 - Ikke bruk stige, og ikke arbeid i usikre stillinger, hold arbeidsområdet lett tilgjengelig. Det er forbudt å klatre opp i trærne med beskjæreren; dette kan bare gjøres med kabin som heves hydraulisk.

MONTERING AV STANG OG KJEDE **D**

Beskjæreren EP90 / EP100 leveres med stang og kjede som allerede er regulerte på fabrikk. Hvis stang eller kjede skal byttes ut, eller etter sliping av kjedet, skal følgende instruksjoner følges:

- 1 - Skru av de to autoblokkerende mutterne (A) og ta av lokket (B).
- 2 - Fest kjedet i løpet (C) på knivbladet og på transmisjonsspolen (D), sjekk både knivblad og kjede, og pass på at tennene følger med urviserne.
- 3 - Sett lokket i den stillingen som kjedets hakestrammer (F) sto i tidligere.
- 4 - Pass på at tannen passer i hullet (G) på knivbladet, ved å bruke reguleringskruene (H).
- 5 - Fest mutterne (A) på lokket igjen, men ikke stram til. Skru skruene for stramming av kjedet (H) med urviserne, kontrollér at kjedestrekket er tilpasset slik at når det løftes på, kan man såvidt se det interne kjedeledet i ca. 4 mm.
Kjedet er riktig tilpasset når det går rundt uten problemer.
Skru til mutterne (A) skikkelig.

PÅSETTING AV BESKJÆREREN **E**

- 1 - Sett u-bolten (A) i åpen posisjon, skru av håndtaket, sett inn det koniske tannhjulsettet (B) på tilpasseren og tilpass støpselet (C) med ledningen på det koniske tannhjulsettet og stifttannen på hovedledet (D).
- 2 - Før u-bolten med gummiskiveholderen over toppen av det koniske tannhjulsettet (F). Fest håndtaket godt for hånd.

START OG BRUK **F**

- 1 - Beskjæreren er utstyrt med en smøringspumpe til kjedet som sikrer en riktig tilførsel under bruk.
Den mengden som pumpen sender ut er beregnet slik at miljøet skades minst mulig,

samtidig som kjedet får nok smøring.

- 2 - For korrekt bruk skal det brukes en olje med middels viskositet, ikke bruk gjenvunnet olje, da denne kan skade pumpen.
- 3 - Ved start av trimmeren må man passe på at kjedet ikke kommer i kontakt med fremmedlegemer eller bakken. For startinstruksjonjoner, se veiledningen som følger med maskinen.
- 4 - *Råd for riktig beskjæring: Ikke stå under den/de grenene som skal beskjæres. For å unngå avskallingen som kan inntreffe mot slutten av arbeidet, anbefales det først å foreta noen beskjæringer nederst på grenen. Hvis grenen er ganske stor, kan man beskjære flere ganger for å lette og styre arbeidet. Klipp flere ganger hvis nødvendig.*

REGELMESSIG VEDLIKEHOLD **G**

Alt vedlikehold skal utføres med avslått motor. Kontrollér at bryteren står i "OFF"-posisjon. Regulér kjedestrømmingen ved å følge instruksjonen under punkt "D".
Et nytt kjede må strammes ofte. Reguleringene blir lettere hvis beskjæreren fjernes fra maskinen, noe som tillater vedlikehold av beskjæreren på et verksted.

SLIPING AV KJEDET **H**

Sliping av kjedet kan gjøres med beskjæreren påsatt eller fjernet fra maskinen.
Både avtaging av beskjæreren og sliping skal gjøres med avslått maskin, og bryteren i "OFF"-posisjon.
Sliping skal utføres med en rund fil med en diameter på 4 mm (5/32"), på kjeder av modelltype N4C-BL-38E, som er innstallert på beskjæreren. Bruk en bladholder som blokkerer kjedet, og fil vekselvis i høyre og venstre tann med en vinkel på 55/60°. I mangel av en bladholder, skal filingen utføres med kjedet utlagt på knivbladet ved hjelp av reguleringskruene, slik at det ligger stabilt. Bruk en flat fil for å redusere bolthøyden, som må være mindre enn 0.6 til 0.7 fra kuttetnivå. Kontrollér etterpå med et kaliber.

EXPLICAÇÕES DOS SÍMBOLOS



Leia cuidadosamente este manual.

Vestuário de segurança pedido:



1 - Óculos de protecção em alternativa à máscara de protecção homologada.



2 - Capacete de protecção homologado.



3 - Coifas de protecção homologadas.



4 - Luvas homologadas.



5 - Botas de segurança homologadas.



6 - Respeite a advertência pedida para os arredores das linhas eléctricas.

ÍNDICE

- A. INFORMAÇÕES GERAIS
- B. DESCRIÇÃO DOS COMPONENTES
- C. NORMAS DE SEGURANÇA
- D. MONTAGEM DA BARRA E CORREIA
- E. INSTALAÇÃO DO PODADOR
- F. INÍCIO DE FUNCIONAMENTO E USO
- G. MANUTENÇÃO
- H. AFIAÇÃO DA CORREIA

INFORMAÇÕES GERAIS

A

O MÓDULO PODADOR EMK EP90 / EP100 É UM ACESSÓRIO QUE SE INSTALA NA MÁQUINA DESBASTADORA NO LUGAR DO DISCO OU FIO.

A acção de instalação na máquina se realiza utilizando somente as mãos, não são necessárias chaves ou outras ferramentas.

As zonas de podadura que se podem atingir com este acessório são as mais disparadas, é o operador que regula a posição mais adequada para executar grande parte do trabalho sem deslocar-se.

Este acessório permite cortar arbustos ao nível do chão mantendo a mesma posição padrão que se assume quando se usa a máquina de desbastar.

Neste último caso é necessário evitar que a lâmina entre em contacto com pedras ou com terra. Ao se fazer podaduras altas mantenha uma

posição segura no chão e evite parar debaixo do ramo a ser cortado.

NÃO UTILIZE ESCADAS E NÃO TREPE NAS ÁRVORES

DESCRIÇÃO DOS COMPONENTES

B

- 1 - BARRA
- 2 - CORREIA
- 3 - TAMPADA DO ÓLEO
- 4 - DEPÓSITO DO ÓLEO
- 5 - PORCAS DE FIXAÇÃO DA BARRA
- 6 - TAMPADA DA CORREIA
- 7 - PARAFUSOS DE REGULAÇÃO DA CORREIA
- 8 - SUPORTE EM FORMA DE CAMPÂNULA
- 9 - MANÍPULO BLOQUEIO DO PAR DE ENGRENAGENS CÔNICOS
- 10 - ADAPTADOR DE INTERFACE
- 11 - CHAVE DE REFERÊNCIA DO PAR DE ENGRENAGENS CÔNICOS

NORMAS DE SEGURANÇA

C

O podador EP90 / EP100 pode ser instalado somente em máquinas EMK.

Durante a fase de aprontamento da zona de trabalho, desligue sempre o motor da máquina desbastadora.

Aplique a tampa da barra quando a máquina for transportada.

- 1 - É necessário utilizar com cuidado as informações citadas.
- 2 - Não efectue operações de corte nos arredores de linhas de corrente de alta tensão, há perigo de choques. NÃO TRABALHE COM DISTÂNCIAS INFERIORES A 15 METROS DAS LINHAS ELÉCTRICAS. Não trabalhe com uma distância inferior a 15 metros de animais ou de pessoas, o campo de acção do podador pode criar perigo para os mesmos.
- 3 - Não efectue operações de corte com um ângulo superior a 60° com o solo.
- 4 - Não utilize escadas ou posições perigosas, mantenha limpa a zona de trabalho para facilitar um eventual afastamento da zona. É proibido subir nas árvores com o podador, é permitido somente dentro de uma cabina com levantamento hidráulico.

MONTAGEM DA BARRA E DA CORREIA **D**

O podador EP90 / EP100 vem fornecido com barra e correia que já foram instaladas e reguladas na fábrica.

Para as operações de substituição da barra e da correia, ou então depois de ter afiado novamente a correia, proceda da seguinte maneira:

- 1 - Desatarraxe as duas porcas autofixadoras (A) e remova a tampa (B).
- 2 - Aloje a correia no sulco (C) da lâmina e contemporaneamente na bobina (D) de transmissão, olhando então o conjunto da lâmina e correia assegure-se de que a correia esteja com os gumes no sentido horário (E).
- 3 - Posicione a tampa onde precedentemente colocou a lingueta tende correia (F) na posição recuada.
- 4 - Faça coincidir o perno tende correia com o furo (G) sobre a lâmina, agindo nos parafusos de regulação (H).
- 5 - Aparafuse as porcas (A) na tampa com um aperto leve. Aja nos parafusos tende correia (H) rodando no sentido horário, verifique a tensão da correia de modo que levantando a mesma fique visível somente um pouco por dentro da malha aproximadamente de 4 mm. A regulação está certa quando a correia desliza livremente. Apertar bem as porcas (A).

INSTALAÇÃO DO PODADOR **E**

- 1 - Posicione o suporte em campana aberto (A), desaparafuse a maçaneta recartilhada, introduza o par de engrenagens cônicas (B) no adaptador e faça coincidir a ficha (C) de referência com o entalhe no par de engrenagens cônicas e o perno denteado na junta central (D).
- 2 - Leve o suporte em forma de campânula com o prato porta-borracha em cima da cabeça do par de engrenagens cônicas (F). Aparafuse a maçaneta recartilhada com a mão.

INÍCIO DE FUNCIONAMENTO E USO **F**

- 1 - podador possui uma bomba de lubrificação da correia que assegura a quantidade necessária à correia durante o movimento. A quantidade que a bomba fornece foi dosada para reduzir ao mínimo o impacto com o ambiente, e dar ao mesmo tempo a quantidade necessária para a lubrificação da correia.

- 2 - Para um funcionamento correcto use óleos de viscosidade média, não use óleos já utilizados, porque prejudicam a bomba.
- 3 - Durante o arranque de o desbastador assegure-se que a correia não toque nenhum objecto incluído o terreno. Para as instruções de início de funcionamento consulte as instruções fornecidas com a máquina.
- 4 - Conselhos para uma execução correcta do corte. Recorda-se que não se deve ficar parado debaixo do ramo a ser cortado. Para evitar o descorticiamento que se pode verificar quase no fim da operação de corte, execute, antes, no lado inferior do próprio ramo um par de cortes. Se o galho for muito grande pode-se efectuar mais de uma vez a acção de corte para torná-lo leve e gerir melhor o trabalho. Se for necessário repassar de novo o corte.

MANUTENÇÃO PERIÓDICA **G**

As manutenções devem ser efectuadas com o motor desligado. Assegure-se de que o interruptor da máquina esteja na posição "OFF".

Regule a tensão da correia seguindo as indicações do item "D".

Uma correia nova pode requerer uma regulação mais frequente. As regulações podem ser executadas com mais cuidado removendo o podador da máquina, isto permite manter o podador no laboratório.

AFIAÇÃO DA CORREIA **H**

A afiação da correia é uma operação que se pode executar com o podador instalado ou então retirado da máquina.

Execute as operações de remoção ou de afiação com a máquina desligada e o interruptor na posição "OFF".

A afiação deve ser executada com uma lima redonda, com 4mm de diâmetro (5/32"), para a correia mod". N4C-BL-38E, que está instalada no seu podador. Procure uma guia-lâminas com o qual empenhar a correia e execute alternativamente no dente direito e esquerdo a afiação com um ângulo entre 55°/60°. Se não tiver a guia-lâmina, estque a correia sobre a lâmina usando os parafusos de regulação de modo a manter estável a correia, e execute a afiação. Proceda com uma lima chata para reduzir a altura do limitador que deve ser inferior de 0.6 a 0.7 da superfície do gume. Verifique com um calibre a operação.

ΕΠΕΞΗΓΗΣΗ ΣΥΜΒΟΛΩΝ



Διαβάστε προσεκτικά αυτό το εγχειρίδιο.

Απαραίτητος εξοπλισμός προστασίας:



1- Προστατευτικά γυαλιά ή μάσκα.



2- Προστατευτικό κράνος.



3- Προστατευτικά ακουστικά.



4- Προστατευτικά γάντια.



5- Προστατευτικές μπότες.



6- Να δίνετε την απαραίτητη προσοχή πλησίον των ηλεκτρικών γραμμών.

ΠΕΡΙΕΧΟΜΕΝΑ

A - ΓΕΝΙΚΕΣ ΠΛΗΡΟΦΟΡΙΕΣ

B - ΠΕΡΙΓΡΑΦΗ ΤΩΝ

ΕΞΑΡΤΗΜΑΤΩΝ

C - ΚΑΝΟΝΕΣ ΑΣΦΑΛΕΙΑΣ

D - ΣΥΝΑΡΜΟΛΟΓΗΣΗ ΛΑΜΑΣ ΚΑΙ ΑΛΥΣΙΔΑΣ

E - ΕΓΚΑΤΑΣΤΑΣΗ ΤΟΥ ΚΛΑΔΕΥΤΙΚΟΥ

F - ΕΚΚΙΝΗΣΗ ΚΑΙ ΧΡΗΣΗ

G - ΣΥΝΤΗΡΗΣΗ

H - ΤΡΟΧΙΣΜΑ ΑΛΥΣΙΔΑΣ

ΓΕΝΙΚΕΣ ΠΛΗΡΟΦΟΡΙΕΣ

A

Το εξάρτημα κλαδέματος ΕΜΑΚ ΕΡ90 / ΕΡ100 είναι εξάρτημα που τοποθετείται στον θαμνοκόπτη στη θέση του δίσκου ή της πετονιάς.

Η εγκατάσταση στο μηχάνημα γίνεται με τα χέρια, δεν είναι απαραίτητη η χρήση κλειδιών ή άλλων εργαλείων.

Οι περιοχές κλαδέματος που επιτυγχάνονται με αυτό το μηχάνημα είναι ποικίλες, είναι στον χειριστή να βρει μια σωστή θέση, έτσι ώστε να κάνει το μεγαλύτερο μέρος της δουλειάς χωρίς πολλές μετακινήσεις.

Αυτό το εξάρτημα κόβει και θάμνους έχοντας το θαμνοκοπτικό στη σωστή θέση χειρισμού του.

Σε αυτή την τελευταία περίπτωση, είναι απαραίτητο να αποφύγετε το μηχάνημα να έρθει σε επαφή με πέτρες, χώμα ή το έδαφος.

Στην περίπτωση κλαδέματος ενός κλαδιού σε ψηλό σημείο, να πάρετε μια σίγουρη θέση στο έδαφος, και να αποφύγετε να τοποθετηθείτε κάτω από το κλαδί που θα κόψετε.

ΜΗΝ ΧΡΗΣΙΜΟΠΟΙΕΙΤΕ ΣΚΑΛΕΣ ΚΑΙ ΜΗΝ ΚΡΕΜΕΣΤΕ ΑΠΟ ΤΑ ΔΕΝΤΡΑ

ΠΕΡΙΓΡΑΦΗ

B

(εικ. Β)

- 1- ΛΑΜΑ
- 2- ΑΛΥΣΙΔΑ
- 3- ΤΑΠΑ ΕΛΑΙΟΥ
- 4- ΔΟΧΕΙΟ ΕΛΑΙΟΥ
- 5- ΠΑΞΙΜΑΔΙΑ ΣΤΑΘΕΡΟΠΟΙΗΣΗΣ ΛΑΜΑΣ
- 6- ΚΑΠΑΚΙ ΑΛΥΣΙΔΑΣ
- 7- ΒΙΔΕΣ ΡΥΘΜΙΣΕΩΣ ΑΛΥΣΙΔΑΣ
- 8- ΒΡΑΧΙΟΝΑΣ ΣΤΗΡΙΞΗΣ ΚΑΜΠΑΝΑΣ
- 9- ΚΟΥΜΠΙ ΜΠΛΟΚΑΡΙΣΜΑΤΟΣ ΓΩΝΙΑΚΗΣ
- 10- ΜΕΤΑΤΡΟΠΕΑΣ ΑΛΛΗΛΕΠΙΔΡΑΣΗΣ
- 11- ΚΛΕΙΔΙ ΑΝΑΦΟΡΑΣ ΓΩΝΙΑΚΗΣ

ΚΑΝΟΝΕΣ ΑΣΦΑΛΕΙΑΣ

C

Το κλαδευτικό ΕΡ90 / ΕΡ100 μπορεί να τοποθετηθεί μόνο σε μηχανήματα της ΕΜΑΚ.

Κατά τη διάρκεια μεταφοράς στο χώρο εργασίας να σβήνετε πάντα τον κινητήρα του θαμνοκοπτικού.

Να τοποθετείτε το κάλυμμα της λάμας στο μηχάνημα κατά τη μεταφορά του.

1. Είναι απαραίτητο να χρησιμοποιείτε με προσοχή τις αναφερόμενες οδηγίες.
2. Μην κλαδεύετε κοντά σε περιοχές με ρεύμα υψηλής τάσης γιατί υπάρχει κίνδυνος ηλεκτροπληξίας.
ΜΗΝ ΕΡΓΑΖΕΣΤΕ ΣΕ ΑΠΟΣΤΑΣΗ ΜΙΚΡΟΤΕΡΗ ΤΩΝ 15 ΜΕΤΡΩΝ ΑΠΟ ΤΙΣ ΓΡΑΜΜΕΣ ΤΟΥ ΗΛΕΚΤΡΙΚΟΥ ΡΕΥΜΑΤΟΣ.
Μην εργάζεστε σε απόσταση μικρότερη των 15 μέτρων από ανθρώπους ή ζώα, γιατί μπορεί να κινδυνεύσουν.
3. Μην κλαδεύετε με γωνία μεγαλύτερη των 60° από το έδαφος.
4. Μην χρησιμοποιείτε σκάλες ή παίρνετε αβέβαιες στάσεις και διατηρείτε την γύρω περιοχή εργασίας καθαρή για τυχόν πιθανότητα απομάκρυνσης. Μην ανεβαίνετε στα δέντρα με το κλαδευτικό, προτείνεται να χρησιμοποιείται μόνο με καμπίνα υδραυλικής ανύψωσης.

ΣΥΝΑΡΜΟΛΟΓΗΣΗ ΛΑΜΑΣ ΚΑΙ Δ ΑΛΥΣΙΔΑΣ **D**

(εικ. D)

Το κλαδευτικό EP90/EP100 προμηθεύεται με λάμα και αλυσίδα ήδη μονταρισμένα και ρυθμισμένα υπό το εργοστάσιο.

Για τις ενέργειες αντικατάστασης της λάμας και της αλυσίδας ή κατόπιν τροχίσματος της αλυσίδας, κάντε τις ακόλουθες ενέργειες:

1. Ξεβιδώστε τα δύο παξιμάδια (A) και βγάλτε το καπάκι (B).
2. Φέρτε την αλυσίδα στο αυλάκι (C) της λάμας και ταυτόχρονα στον οδοντωτό τροχό (D) κοιτώντας τώρα τη λάμα και την αλυσίδα να μην έχουν τοποθετηθεί ανάποδα (E).
3. Τοποθετήστε τώρα το καπάκι, αφού πρώτα έχετε φέρει στη σωστή θέση τον ρεγουλατόρο της αλυσίδας (F).
4. Φέρτε τον πείρο του ρεγουλατόρου της αλυσίδας να μπει στην τρύπα της λάμας (G). περιστρέφοντας την βίδα ρεγουλαρισματος (H).
5. Βιδώστε ελαφρά τα παξιμάδια (A) στο καπάκι. Τεντώστε την αλυσίδα βιδώνοντας τον ρεγουλατόρο κατά τη φορά του ρολογιού. επιβεβαιωθείτε για το τέντωμα της αλυσίδας, έτσι ώστε όταν την τραβάτε, να φαίνεται το εσωτερικό της κατά 4 χιλιοστά από τη λάμα. Η σωστή ρύθμιση έχει γίνει, όταν η αλυσίδα μπορεί να γυρνάει ελεύθερα. Σφίξτε καλά τα παξιμάδια (A).

2. Για μια σωστή χρήση χρησιμοποιείτε λάδια μέτριας πυκνότητας, μην χρησιμοποιείτε μεταχειρισμένα λάδια γιατί θα καταστραφεί η αντλία.
3. Κατά την εκκίνηση του θαμνοκοπτικού βεβαιωθείτε ότι η αλυσίδα δεν ακουμπάει κανένα αντικείμενο ούτε το έδαφος. Για οδηγίες εκκίνησης αναφερθείτε στο εγχειρίδιο του θαμνοκοπτικού.
4. *Συμβουλές για μια σωστή εκτέλεση κλαδέματος. Υπενθυμίζουμε να μην τοποθετήσετε κάτω από το κλαδί που θα κόψετε. Για να αποφύγετε σπάσιμο (ξεφλούδισμα) του κλαδιού στο τέλος της κοπής, κάντε πρώτα δυο τομές στο πάνω μέρος του κλαδιού. Αν το κλαδί είναι αρκετά μεγάλο μπορείτε να το κλαδέψετε σε πιο πολλά σημεία, προκειμένου να το ελαφρύνετε και να επιτύχετε καλύτερο αποτέλεσμα εργασίας. Εάν χρειάζεται αναλάβετε την κοπή.*

ΠΕΡΙΟΔΙΚΗ ΣΥΝΤΗΡΗΣΗ **G**

Οι συντηρήσεις γίνονται με σβηστό τον κινητήρα. Βεβαιωθείτε ότι ο διακόπτης του μηχανήματος βρίσκεται στη θέση "OFF".

Ρυθμίστε το σφίξιμο της αλυσίδας ακολουθώντας τη διαδικασία του κεφαλαίου "Δ".

Μια καινούργια αλυσίδα μπορεί να θέλει ρεγουλάρισμα πιο συχνά. Οι ρυθμίσεις μπορούν να γίνουν με μεγαλύτερη ακρίβεια αφαιρώντας το κλαδευτικό από το μηχανήμα, όπου μπορεί πλέον να γίνει η συντήρηση στο εργαστήριο.

ΕΓΚΑΤΑΣΤΑΣΗ ΤΟΥ ΚΛΑΔΕΥΤΙΚΟΥ **E**

(εικ. E)

1. Τοποθετήστε ανοικτό τον βραχίονα στήριξης της καμπίνας (A). Ξεβιδώστε το οδοντωτό πόμολο, εισάγετε την γωνιακή, (B) στον μετατροπέα και κάντε να έρθει ακριβώς στον πείρο (C) με την υποδοχή στη γωνιακή και ο οδοντωτός τροχός στον κεντρικό άξονα (D).
2. Φέρτε τον βραχίονα στήριξης της καμπίνας με το λαστιχένιο δίσκο επάνω στο κεφάλι της γωνιακής (F). Ξεβιδώστε το οδοντωτό πόμολο με την δύναμη των χεριών.

ΕΚΚΙΝΗΣΗ ΚΑΙ ΧΡΗΣΗ **F**

1. Το κλαδευτικό είναι εξοπλισμένο με αντλία λιπάνσεως της αλυσίδας που εγγυάται την κατάλληλη λίπανση κατά την κίνηση. Η ποσότητα ελαίου που βγάζει η αντλία είναι η κατάλληλη για να μην προκαλεί ζημιά στο περιβάλλον, και παράλληλα να λιπαίνει κατάλληλα την αλυσίδα.

ΤΡΟΧΙΣΜΑ ΑΛΥΣΙΔΑΣ **H**

Το τρόχισμα της αλυσίδας είναι μια διαδικασία που μπορεί να γίνει με το κλαδευτικό μονταρισμένο στο μηχανήμα ή αφαιρεμένο.

Ακολουθείστε τη διαδικασία εξαγωγής ή τρόχιστε με σβηστό μηχανήμα, και τον διακόπτη στη θέση "OFF". Το τρόχισμα πρέπει να γίνεται με στρογγυλή λίμα διαμέτρου 4mm (5/32"), για το μοντέλο αλυσίδα N4C-BL-38E, που είναι τοποθετημένη στον κλαδευτή σας. Προμηθευτείτε ένα τροχιστικό με τον οποίο επεμβαίνετε στην αλυσίδα με τα δόντια δεξιά και αριστερά για τρόχισμα με γωνία μεταξύ 55/60. Εάν δεν υπάρχει τροχιστικό, τεντώστε την αλυσίδα επεμβαίνοντας στον ρεγουλατόρο, έτσι ώστε να μη περιστρέφεται και τροχίστε. Ακολουθείστε το λιμάρισμα με μια επίπεδη λίμα για να μειώσετε το ύψος των οδηγών που πρέπει να είναι χαμηλότερο από 0,6 μέχρι 0,7 από το σημείο κοπής. Ελέγξτε με ένα καχύμετρο τη διαδικασία.

JELMAGYARÁZAT



Olvassuk figyelemmel ezt a használati utasítást!

Szükséges védőöltözet:



1. Védőszemüveg, vagy előírásnak megfelelő védőmaszk



2 - Előírásnak megfelelő védősisak



3 - Előírásnak megfelelő fülvédők



4 - Előírásnak megfelelő kesztyű



5 - Előírásnak megfelelő biztonsági csizma



6 - Ügyeljünk az előírások betartására villamos vezetékek közelében!

TARTALOM

A - ÁLTALÁNOS INFORMÁCIÓK

B - AZ ALKATRÉSZEK LEÍRÁSA

C - BIZTONSÁGI NORMÁK

D - A RÚD ÉS A LÁNC FELSZERELÉSE

E - AZ ÁGMETSZŐ ÜZEMBE HELYEZÉSE

F - BEINDÍTÁS ÉS HASZNÁLAT

G - KARBANTARTÁS

H - A LÁNC ÉLESÍTÉSE

ÁLTALÁNOS INFORMÁCIÓK A

Az EMAK EP90 / EP100 metszőberendezés egy kiegészítő alkatrész, amelyet a lombtrétkóra a tárcsa vagy huzal helyére kell felszerelni.

A gépre való felhelyezés kizárólag kézzel történik, *nem szükségesek kulcsok vagy más szerszámok.*

Ezzel a géppel a legkülönbözőbb metszési zónák érhetők el, csak be kell állítani a legmegfelelőbb pozíciót, hogy a munka nagy részét egy helyben állva lehessen elvégezni.

Ez a berendezés lehetővé teszi bokrok levágását is, ugyanabban a standard pozícióban tartva, amely a lombtrétkónál használatos.

Ebben az esetben vigyázni kell, hogy a vágóél ne érintsen köveket vagy földet.

Magasban történő lombtrétkítésnél helyezkedjünk biztonságos állásba a földön, és ne álljunk a levágandó ág alá.

NE HASZNÁLJUNK LÉTRÁT ÉS NE MÁSSZUNK FEL A FÁKRA!

AZ ALKATRÉSZEK LEÍRÁSA B

- 1 - RÚD
- 2 - LÁNC
- 3 - DUGÓ
- 4 - OLAJTARTÁLY
- 5 - A RÚD FELELŐSÍTÉSÉRE SZOLGÁLÓ ANYACSAVAROK
- 6 - LÁNCFEDŐ
- 7 - A LÁNC SZABÁLYOZÁSÁRA VALÓ CSAVAR
- 8 - HARANG ALAKÚ KENGYEL
- 9 - FOGASKERÉKPÁR ZÁRÓFOGANTYÚJA
- 10 - SZABÁLYOZÓ
- 11 - FOGASKERÉKPÁR KULCSA

BIZTONSÁGI ELŐÍRÁSOK C

Az EP90 / EP100 metsző csak EMAK-gépekre szerelhető fel.

A munkatér előkészítésének fázisában mindig kapcsoljuk ki a lombtrétkő motorját.

A gép szállítása közben helyezzük fel a rúd fedőjét.

1 - Gondosan tartsuk be az előírásokat.

2 - Ne végezzünk vágási munkálatokat magasfeszültségű vezetékek közelében az áramütés veszélye miatt. **NE DOLGOZZUNK 15 MÉTERNÉL KÖZELEBB VILLANYVEZETÉKEKHEZ.** Ne dolgozzunk 15 méternél közelebb állatokhoz vagy személyekhez, akiket a metszőgép hatósugara elérhet.

3 - Ne végezzünk vágási munkálatokat a talajhoz viszonyított 60 foknál nagyobb szögben.

4 - Ne használjunk létrát, ne helyezkedjünk bizonytalan testhelyzetbe, tartsuk tisztán a munkatérrel, hogy esetleg könnyen eltávolodhassunk. Tilos felmászni a fákra a metszővel, ez csak hidraulikus emelésű kabinból történhet.

A RÚD ÉS A LÁNC FELSZERELÉSE **D**

Az EP90 / EP100 metszőhöz rúd és lánc is tartozik, melyeket a gyárban szerelnek fel és állítanak be. A rúd és a lánc cseréjéhez, vagy a lánc élesítés utáni visszahelyezéséhez a következőképpen járjunk el:

- 1 - Csavarjuk le a két önrögzőtő anyacsavart (A) és távolítsuk el a fedelet (B).
- 2 - Helyezzük be a láncot a vágóél torkába (C) és ugyanakkor az áttételt biztosító orsóra (D), figyelve arra, hogy a vágóél és a lánc együttese oly módon állítódjék be, hogy a lánc vágó részei az óramutató járásával megegyező irányba nézzenek.
- 3 - Helyezzük a fedelet oda, ahol előzőleg hátrahúzott állapotban rögzítettük a lánc feszesen tartására szolgáló alkatrészt (F).
- 4 - A láncfeszítő alkatrészt igazítsuk a vágóélen található lyukhoz (G), a szabályozó csavar mozgatójával (H).
- 5 - Csavarjuk részben az anyákat (A) a fedélre. Mozgassuk a láncfeszítő csavart (H), az óramutató járásával megegyező irányban forgatva, ellenőrizzük a lánc feszességét oly módon, hogy azt felemelve a láncszem belseje alig látszson, mintegy 4 mm erejéig. Helyes beállítás esetén a lánc szabadon fut. Szorítsuk meg az anyacsavarokat (A).

A METSZŐ BEÁLLÍTÁSA **E**

- 1 - Helyezzük nyitott állásba a harang alakú kengyelt (A), csavarjuk ki a gombot, helyezzük be a fogaskerékpárt (B) az adapterre, és igazítsuk a csapot (C) a fogaskerékpáron levő nyílással, és a fogas alkatrészt a középső összekötő résszel (D).
- 2 - Helyezzük a harang alakú kengyelt a gumitartó tányérkával a fogaskerékpár fölé (F). Rögzítsük kézzel a gombot.

BEINDÍTÁS ÉS HASZNÁLAT **F**

- 1 - A metszőhöz olajozóberendezés tartozik, amely biztosítja a szükséges olajmennyiséget használat közben. A kibocsátott olajmennyiséget a minimumra kalibráltuk a környezetszennyezés csökkentése érdekében, de ez a mennyiség ugyanakkor elegendő a lánc működtetéséhez.

- 2 - A helyes működtetés érdekében használjunk közepes viszkozitású olajokat, ne használjunk fáradtolajat, mert károsíthatja a berendezést.
- 3 - A lombrítító beindítása közben figyeljünk arra, hogy a lánc ne érintsen semmilyen tárgyat, a földet is beleértve. A beindításhoz kövessük a géphez mellékelt használati utasítást.
- 4 - *Tanácsok a helyes vágáshoz. Ne tartózkodjunk a levágandó ág alatt. Hogy elkerüljük a kéreg leválását, amely a vágási művelet végén fordulhat elő, végezzünk előleget, az ág alsó felén, egy-két vágást. Ha az ág elég nagy, több részletben vághatjuk le, hogy könnyebbé tegyük, és jobban dolgozhassunk. Ha szükséges, ismételjük a vágást.*

RENDSZERES KARBANTARTÁS **G**

A karbantartás kikapcsolt motornál történik. Bizonyosodjunk meg róla, hogy a gép kapcsolója az OFF állásban van.

Állítsuk be a lánc feszességét a D pontban leírtak szerint. Egy új lánc gyakoribb karbantartást igényelhet. A beállítás könnyebben végezhető, ha az ágmetszőt leszereljük a gépről, így műhelyben dolgozhatunk.

A LÁNC ÉLESÍTÉSE **H**

A lánc élesítésének műveletét végezhetjük az ágmetszőnek gépbe beszerelt, vagy attól eltávolított állapotában. Az eltávolítást és élesítést kikapcsolt gépnél végezzük, a kapcsoló OFF állásában.

Az élesítést 4 mm átmérőjű (5/32") kerek reszelővel végezzük, a N4C-BL-38E típusú lánc esetén, amely az ágmetszőn található. Szerezzünk be egy élvezetőt, aminek segítségével rögzítsük a láncot, és élezzük váltakozva a jobb és bal fogat. 55/60 fokos szögben. Ha nincs élvezetőnk, feszítsük meg a láncot a vágóélen a szabályozócsavar segítségével úgy, hogy a lánc stabil legyen, és végezzük el az élesítést. Használjunk lapos reszelőt, hogy csökkentjük a határoló magasságát, amelynek 0.6 – 0.7-nél kisebbnek kell lennie a vágófelszínhez képest. Ellenőrizzük a művelet etalonnal.

GB**EC DECLARATION OF CONFORMITY**

THE MANUFACTURER DECLARES THAT THE PRODUCT EMAK EP90 / EP100 CONFORMS TO EUROPEAN DIRECTIVES 89/392/CEE (EEC MACHINERY DIRECTIVE), 93/68/CEE

I**DICHIARAZIONE DI CONFORMITÀ CE**

IL PRODUTTORE DICHIARA CHE IL PRODOTTO: EMAK EP90 / EP100 È CONFORME ALLE DIRETTIVE EUROPEE 89/392/CEE (DIRETTIVA MACCHINE), 93/68/CEE (DIRETTIVA MARCATURA CEE) E 89/336/CEE

F**DÉCLARATION DE CONFORMITÉ CE**

LE FABRICANT DÉCLARE QUE SON PRODUIT EMAK EP90 / EP100 EST CONFORME AUX DIRECTIVES EUROPÉENNES 89/392/CEE (DIRECTIVE MACHINES), 93/68/CEE (DIRECTIVE MARQUAGE CEE) ET 89/336/CEE

D**EG-KONFORMITÄTSEKTLÄRUNG**

DER HERSTELLER BESTÄTIGT HIERMIT, DAB DIE BAUART DES GERÄTS EMAK EP90 / EP100 FOLGENDEN EINSCHLÄGIGEN EU-RICHTLINIEN ENTSPRICHT: 89/392/EWG (MASCHINENRICHTLINIE), 93/68/EWG

E**DECLARACIÓN DE CONFORMIDAD CE**

EL PRODUCTOR DECLARA QUE EL PRODUCTO: EMAK EP90 / EP100 ESTÁ EN CONFORMIDAD CON LAS DIRECTIVAS EUROPEAS 89/392/CEE (DIRECTIVA MÁQUINAS), 93/68/CEE

NL**OVEREENSTEMMINGSVERKLARING CE**

DE FABRIKANT VERKLAART DAT HET PRODUCT: EMAK EP90 / EP100 VOLDOET AAN DE EUROPESE RICHTLIJNEN 89/392/CEE (RICHTLIJN VOOR MACHINES), 93/68/CEE

S**FÖRSÄKRAN OM ÖVERENSSTÄMMELSE CE**

TILLVERKAREN FÖRSÄKRAR ATT PRODUKTEN EMAK EP90 / EP100 ÄR I ÖVERENSSTÄMMELSE MED EU-DIREKTIV 89/392 (MASKINDIREKTIV), 93/68

DK**EU-OVERENSSTEMMELSESEKTLÆRING**

PRODUCENTEN ERKLÆRER, AT PRODUKTET: EMAK EP90 / EP100 OPFYLDER KRAVENE I EU-DIREKTIVERNE 89/392/EØF (MASKINDIREKTIV), 93/68/EØF

FIN**CE-YHDENMUKAISUUSVAKUUTUS**

VALMISTAJA VAKUUTTAA, ETTÄ TUOTE EMAK EP90 / EP100 ON EUROOPPALAISTEN DIREKTIIVIEN 89/392/EU (KONEDIREKTIIVI), 93/68/EU

N**EU KONFORMITETSEKTLÆRING**

PRODUSENTEN ERKLÆRER HERVED AT PRODUKTET: EMAK EP90 / EP100 ER I SAMSVAR MED EU DIREKTIVENE 89/392/EEC (MASKINDIREKTIV), 93/68/EEC

P**DECLARAÇÃO DE CONFORMIDADE CE**

O PRODUTOR DECLARA QUE O PRODUTO: EMAK EP90 / EP100 ESTÁ EM CONFORMIDADE COM AS DIRETIVAS EUROPEIAS 89/392/CEE (DIRETIVA DE MÁQUINAS), 93/68/CEE

GR**Δήλωση συμμόρφωσης CE**

Ο κατασκευαστής δηλώνει ότι το προϊόν: **UMP 100** είναι κατασκευασμένο σύμφωνα με τις Κοινοτικές Οδηγίες 89/392/ΕΟΚ (Οδηγία περί Μηχανών), 93/68/ΕΟΚ

H**NYILATKOZAT AZ EU SZABVANYAINAK VALÓ MEGFELELÉSŐL**

A GYÁRTÓ KIJELENTI, HOGY A EMAK EP90 / EP100 SZ. TERMÉK MEGFELEL AZ EU IRÁNYELVEINEK: 89/392/EU (GÉPEKRO'L SZÓLÓ RENDELKEZÉS), 93/68/EU


GIACOMO FERRETTI - PRESIDENT





Emak[®] S.P.A.

EMAK s.p.a. - Member of the YAMA group
42011 BAGNOLO IN PIANO (REGGIO EMILIA) ITALY
TEL. 0522956611 - FAX0522951555
EMAIL service@emak.it INTERNET <http://www.emak.it>