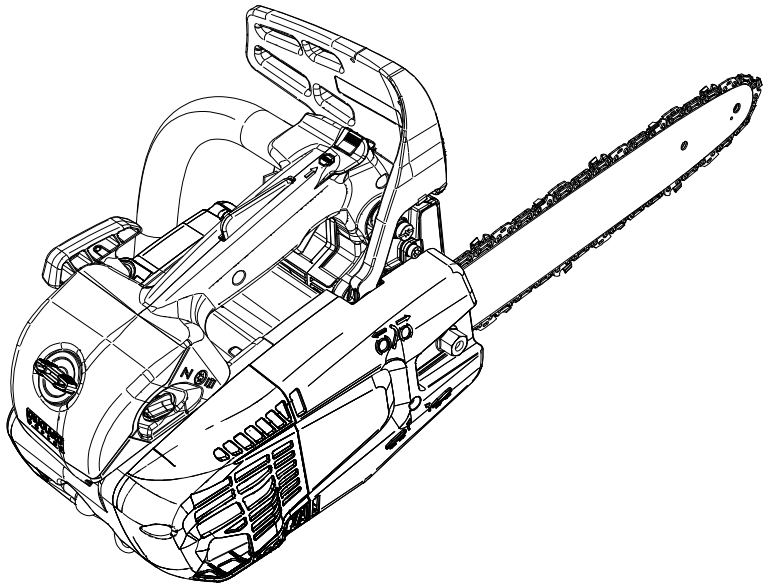
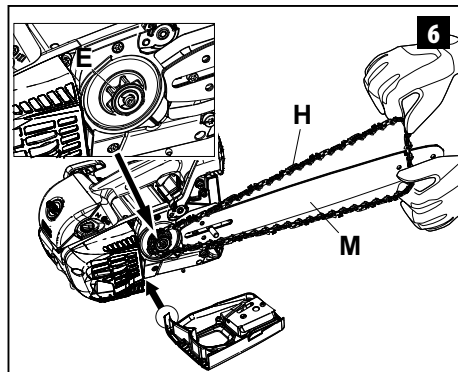
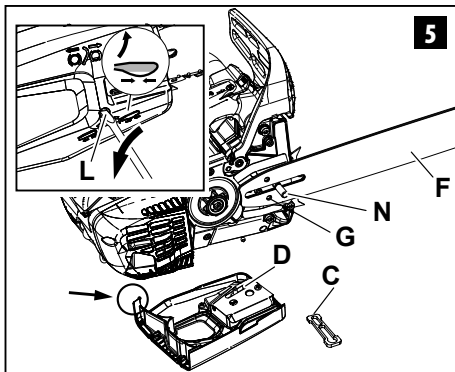
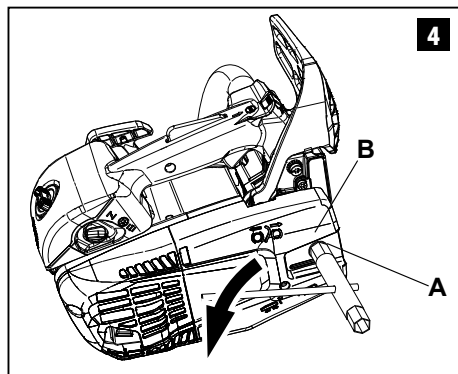
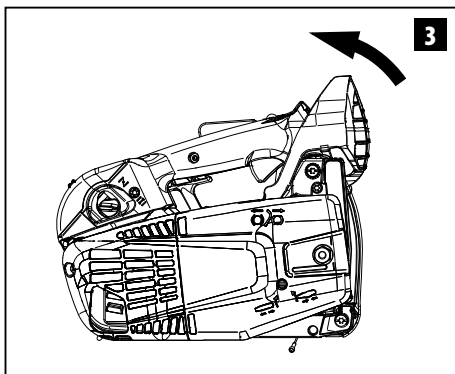
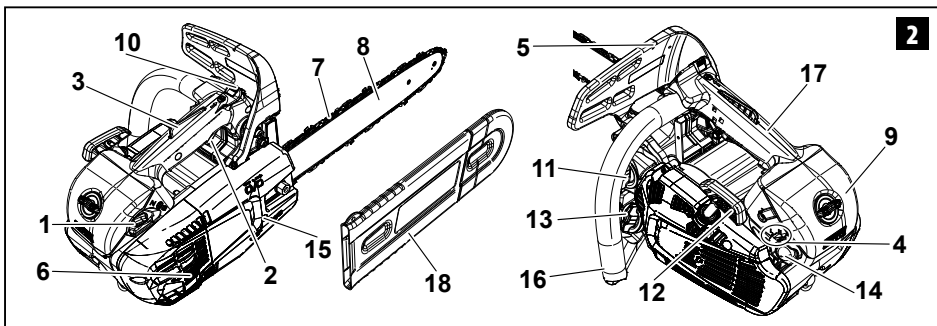
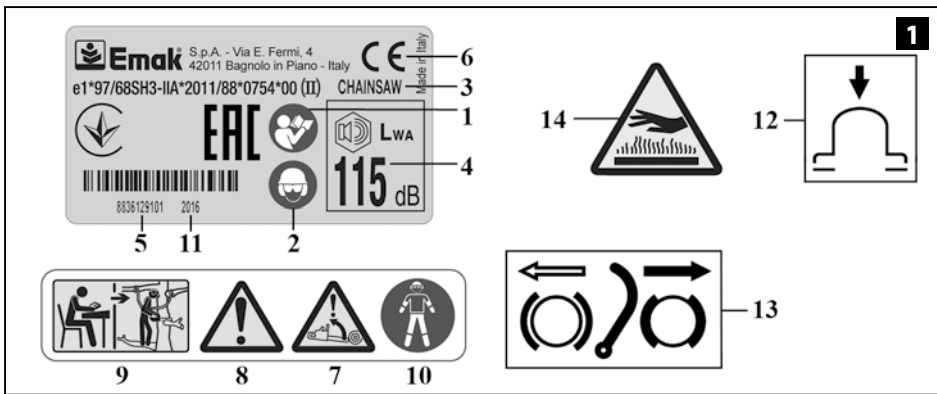


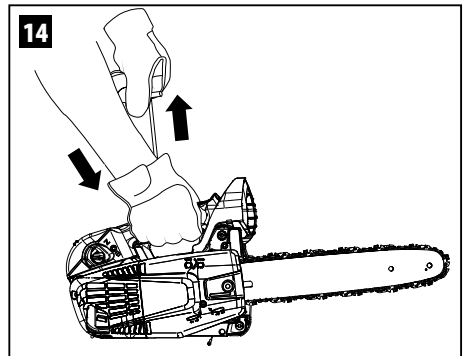
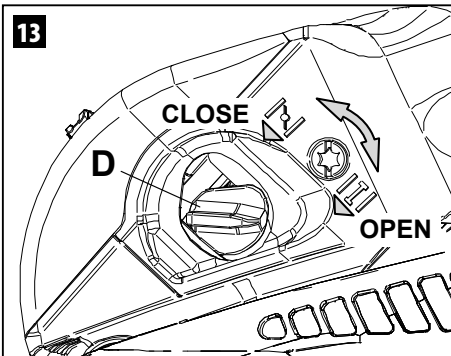
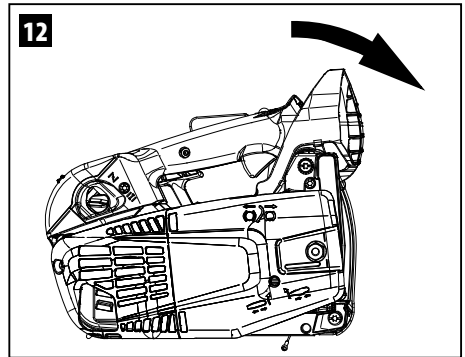
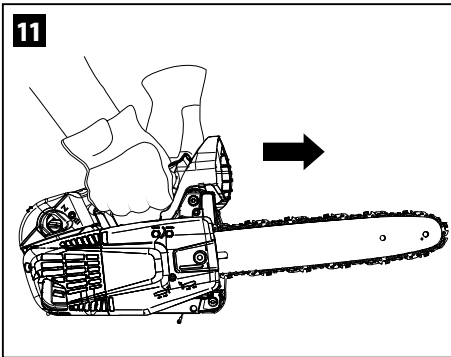
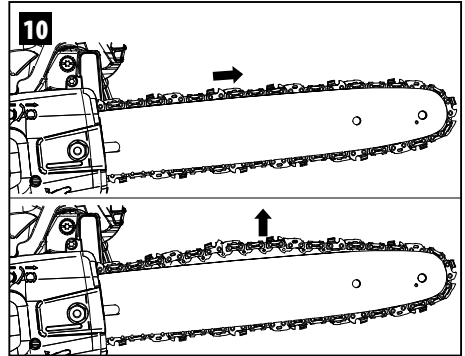
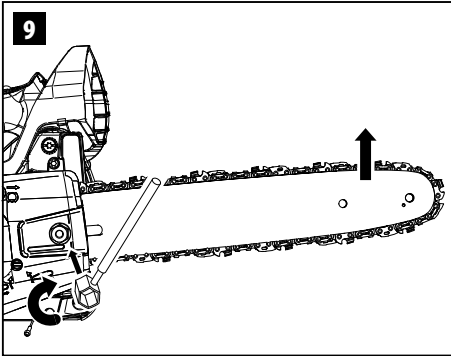
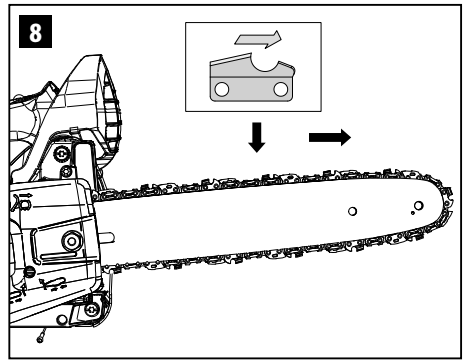
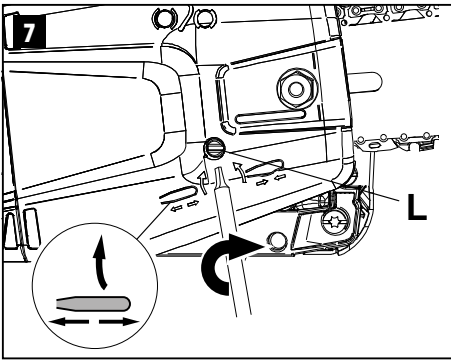
中文 操作手册

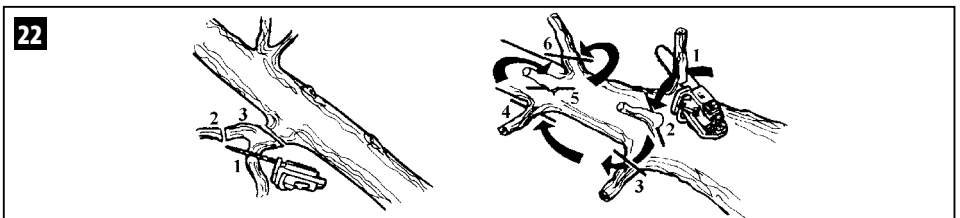
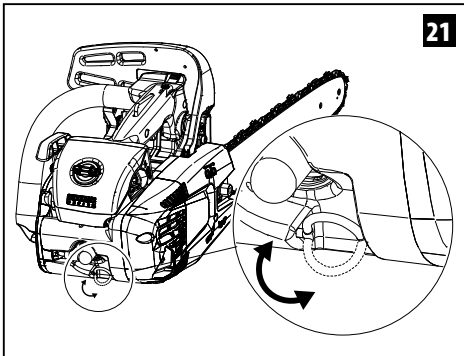
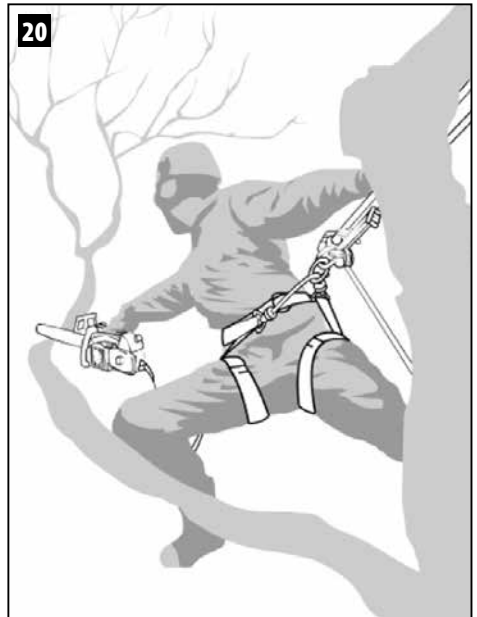
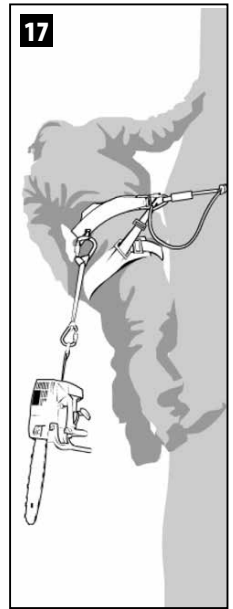
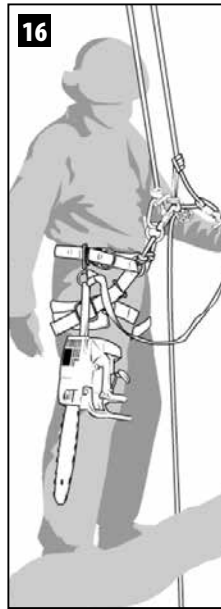
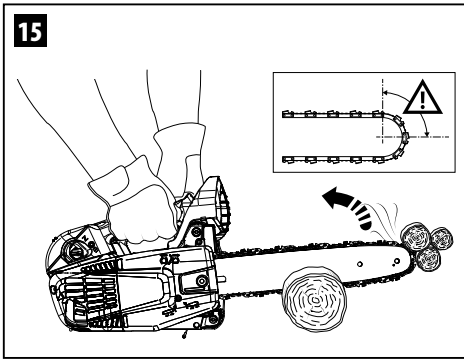


注意! - 此锯仅适用于专业树木护理工作人员。如果没有适当的培训, 使用, 可能会导致严重的人身伤害。

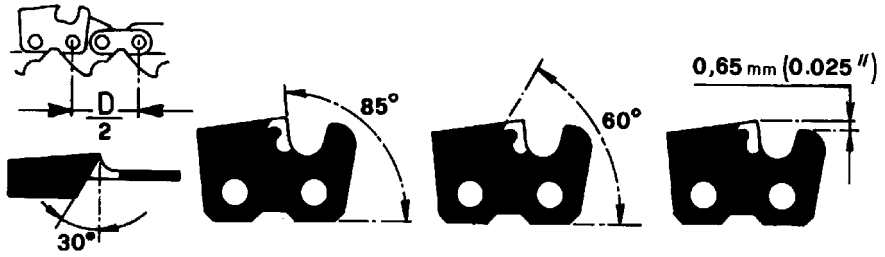




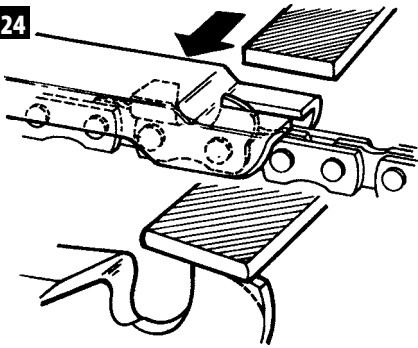




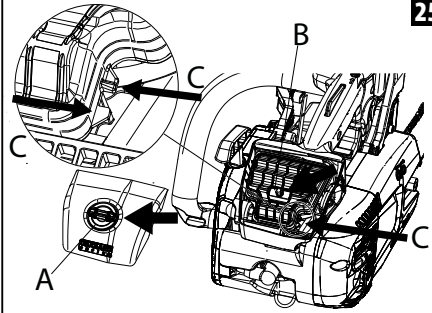
23



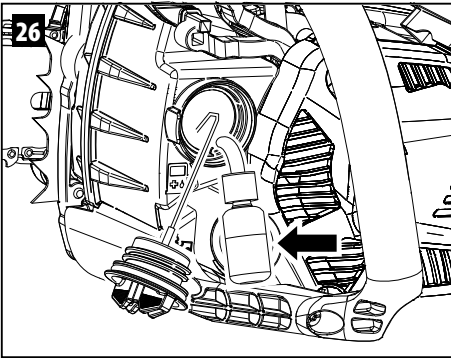
24



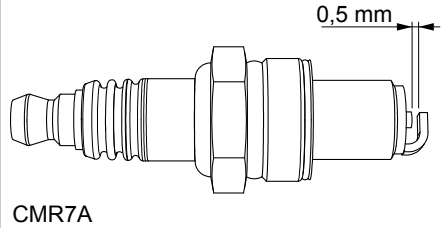
25



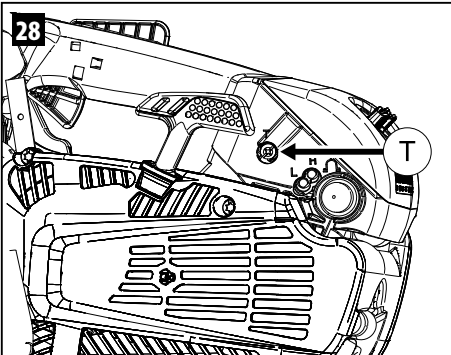
26



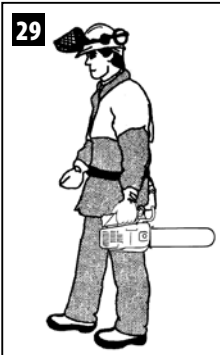
27



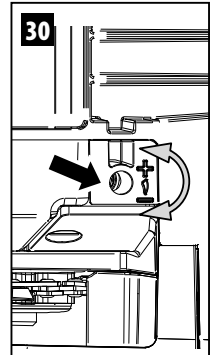
28



29



30



原文说明的翻译

尊敬的客户

感谢您选择Emak产品。

我们的授权经销商和维修站网络随时为您提供服务。

介绍

为了正确操作本机，防止事故的发生，在开始工作前，必须仔细阅读本手册。这本手册中对各个构件的运行操作进行了说明，并对必要的控制件及其维修进行了说明。

备注：本手册中的说明和插图仅供参考。本公司保留对本手册进行修改而不必随时更新本手册的权利。

除了使用和维护说明外，本手册还包含需要特别注意的信息。这些信息由以下符号标记：

注意：有意外事故、人身伤害甚至死亡或严重财物损失的风险。

小心：有对设备或者该设备单个部件造成损坏的风险。

注意

损害听力的风险

在正常使用条件下，本机可能会令机器操作员日常暴露于等于或大于**85分贝(A)**的噪声级

内容

1. 符号说明及安全警告	6
2. 油锯组成	6
3. 安全措施	7
4. 导板和链条的安装	8
5. 启动	9
6. 发动机熄火	12
7. 使用	12
8. 维修保养	15
9. 贮存	19
10. 技术参数	20
11. 合格证书	21
12. 担保书	22
13. 问题解决办法	23

1. 符号解释及安全警告(图1)

1. 操作机器前请认真阅读操作者手册
2. 穿戴头、眼、耳保护用品
3. 机器类型：**链锯**
4. 保证声功率电平
5. 系列号
6. CE标准符合标记
7. 记注！反冲很危险。
8. 仔细阅读并遵循所有警告。
9. 此油锯只适合经树木整枝培训的操作人员使用
10. 使用适当的前臂、双腿和双脚保护用品
11. 生产年份
12. 注油管
13. 链制动器，激活（右）。链制动器，未激活（左）
14. **警告！** - 表面可能高温！

2. 油锯组成(图2)

1. 阻风门
2. 油门
3. 油门保险
4. 怠速螺钉
5. 制动装置
6. 废气消音器
7. 链条
8. 导板
9. 空气过滤器盖
10. 停止按钮
11. 燃料箱盖
12. 启动手柄
13. 机油箱盖
14. 注油管
15. 侧链条张紧螺丝
16. 前手柄
17. 后手柄
18. 锯杆套

3. 安全措施

⚠ 警告：如果正确使用，这种油锯是快速、容易操作和高效的工具，如果操作不当或者没有必要的保护，它将变成具危险性的器械。为了能安全、舒适地工作，必须严格遵守使用说明书上的所有安全条例。

⚠ 警告：本机的点火系统会产生强度非常低的电磁场。这个磁场可能会干扰某些心脏起搏器。为了减少重伤或死亡危险，携带心脏起搏器者在使用本机前应向自己的医生和心脏起搏器制造商咨询。

整枝油锯

小型特殊油锯为经过树木上部修剪培训的操作人员而设计。

经培训的操作人员有能力和熟悉了解：

- 根据ISO 11681-2要求制造的（用于树木的整枝）油锯的使用及其有关的特殊危险；
- 预防这些危险的措施，包括使用推荐的个人保护用品（DPI）。

⚠ 警告！ - 国家规定有可能会限制本机的使用。

1. 没有预先经过专门学习请勿使用链锯。
2. 该油锯使用者必须是熟知使用方法的健康成年人。

3. 当您感到疲乏或饮酒、吸毒、服药后，请不要使用油锯。
4. 严禁穿戴围巾、手镯等其它可能缠绕机器或链条的衣物，要穿着符合安全的服装。
5. 穿戴防滑安全鞋、手套、防护镜、耳罩、安全帽进行操作。
6. 开始或工作时，闲人勿近。
7. 在没有清理场地前不要开始工作，不要在有电缆的地方工作。
8. 在安全和稳定的位置进行操作。
9. 必须在良好通风环境下使用油锯，严禁在易燃易爆和封闭的环境中工作。
10. 当发动机工作时，不要触摸链条和维修油锯。
11. 除了由制造商提供的装置以外，严禁把其它装置安装在链锯的动力接头上。
12. 所有危险警告标签必须保持完好无损。如果损坏或变形，应立即更换(图1)。
13. 除本手册注明的用途外，不得将本机擅作它用(参阅第14页)。
14. 不得在发动机起动的情况下废弃机器。
15. 每天检查油锯状况，确保机器每个部件整体安全性能良好。
16. 遵循制造商的指导进行维修保养。
17. 不使用损坏过、自行组装和未正当维修的油锯过。不拆分、损坏任何安全

装置，仅使用指定长度的导板。

18. 除了手册上所示的维护保养外，不得擅自维修，只到指定服务中心进行维修。
19. 未装链盖严禁启动油锯。
20. 如果您的油锯不能再继续使用，请把它送往附近的代理处，他们将正确处理，避免造成环境的污染。
21. 只能将油锯借给熟练使用者，否则借给初次使用者应要求他们仔细阅读本手册。
22. 所有的油锯保养，除了手册上所示的以外，其它的都将由熟练人员进行。
23. 每一次使用前请再次阅读此书。
24. 对第三方或他们的财产造成的危险或事故应由机器的拥有者或操作人员负责。

安全服

⚠ 使用油锯时发生的事故大部分由链条击伤操作者而引起，因此，当操作油锯时应穿着安全服。穿着安全服并不能完全避免受伤，但在发生事故时可减少受伤程度。选购安全服时请向零售商咨询。

安全服应合身，不累赘，并应穿防割紧身服。牌子的上衣、工作服及防割安全长筒袜均为理想选择。不要穿着会勾缠木材或荆棘的服装、围巾、领带或项链首饰。长发要束好(用方巾、有沿帽、头盔等)。

穿着有防滑鞋底及钢包头的安全鞋或靴。
在有物体掉落的场所应穿戴安全头盔。

穿戴眼镜或安全面罩!

使用防噪安全用品，例如耳机或耳塞。听力保护用品的使用需高度谨慎小心，因为对危险的声响警告(如叫喊、警报)的感觉会受到限制。

穿戴防割手套!

⚠ 在树上作业时，请使用适合攀爬树木的手套和鞋子

4. 锯杆和链条的安装

⚠ 安装时应一直佩戴手套。仅使用制造商建议的锯杆和链条(第20页)。

- 将制动手柄(图3)向前拉，检查链条制动器是否松开。
- 松开螺帽A并打开链盖B(图4)。
- 松开导板螺栓开取下塑料垫片C(图5)。
- 完全拧松链条张紧螺钉L，将张紧销D(图5)靠近限位。
- 将导板F(图5)插在导板双头螺栓N上。
- 将链条H(图4)安装在链轮自动调节环E和导板槽M上。应注意链条的旋转方向(图8)。
- 装上链盖，使之卡紧并压住导板，拧紧链条张紧螺钉L(图7)，直至张紧销D(图5)插入导板上的销孔G。
- 装上链盖和螺帽，木用拧紧。
- 调节张紧螺钉L，拉紧链条(图7)。
- 握住导板的顶端，扭紧螺钉(图9)，1.5 kgm (15Nm) 的扭矩拧紧。用手拉动链条时要能运动自如(图10)。
- 绷紧的链条要有几毫米的间隙(图10)。

⚠ 注意-应让链条一直保持正确的张紧度。过度松弛的链条会增加反弹危险，并有可能脱离锯杆导轨，出现这些情况时有可能令操作人员受伤和损坏链条。过度松弛的链条会造成链条、锯杆和小齿轮的快速磨损。相反，如链条张紧过度，会造成电机过载而损坏。**正确固定的链条可提供最佳的切割和安全特性，并可延长链条的使用寿命。**链条的寿命取决于张紧度的正确与否，也取决于是否得到正确的润滑。

5. 启动

汽化器

⚠ 注意：汽油是极为易燃的燃料。处理汽油或燃料混合物时应高度小心。禁止吸烟或把火、火焰靠近燃料或链锯。

- 为了减少火灾和烧伤危险，应小心处理汽油。汽油高度易燃。
- 摇匀并将燃料放在适当的燃料容器中。
- 在没有火花或火焰的露天之处混合燃料。
- 将本机放置在地上，停止发动机并在加油前等候冷却。
- 慢慢拧松燃料箱盖以便卸压，并避免燃料外溢。
- 加油后应拧紧燃料箱盖。震动可能会导致盖子松脱及燃料外溢。
- 抹干溢出本机的燃料。在启动发动机前，至少将本机从加油之处移开3米。
- 在任何情况下不要尝试燃烧溢出的燃料。

- 在处理燃料或在链锯运行期间禁止吸烟。
- 在干爽、通风良好的地方存放燃料。
- 不要在有干树叶、草堆、纸等的地方存放燃料。
- 在燃料蒸汽不会接触到火花或明火、取暖热水器、电机或开关、烤箱等的地方存放本机和燃料，
- 发动机运作时不得拆除油箱盖。
- 不得使用燃料进行清洁。
- 注意不要让燃料洒在自己的衣服上。



这一产品由二冲程发动机起动，要求将汽油和二冲程发动机油进行预混合。在干净的汽油容器中预混合无铅汽油和二冲程发动机机油。

建议燃料：本发动机使用辛烷值为89(R + Mj / 2)或以上的汽车用无铅汽油。

根据包装上的说明将二冲程发动机油与汽油混合。

我们建议使用 2%的 Oleo-Mac/Efco 二冲程发动机油(1:50)，专门为所有空气冷却的二冲程发动机而配方。

在说明书中注明的机油/燃料正确比例在使用Oleo-Mac/Efco PROSINT 2 和EUROSINT 2 发动机油或者同样高质量的发动机油(特别是 JASO FD 或 ISO L-EGD) 时是理想的。

汽油 	机油 	
	2% - 50:1	
ℓ	ℓ	(cm ³)
1	0,02	(20)
5	0,10	(100)
10	0,20	(200)
15	0,30	(300)
20	0,40	(400)
25	0,50	(500)

⚠ 注意：不得使用汽车油或二冲程舷外发动机油。

⚠ 注意：

- 根据自己的消耗量购买必要数量的燃料；如果每隔一或两个月使用，不要购买过多的燃料；
- 在密封容器中存放汽油，并置于阴凉干爽之处。

⚠ 小心 - 对于混合燃料，请勿使用含有超过10%乙醇的燃料；可使用最多含有10%乙醇或E10燃料的酒精汽油混合燃料。

备注 - 只配制即时需要的混合燃料量；切勿让燃料长时间留在油箱或油罐内。如果混合燃料需要保存长达12个月，我们建议使用Emak的ADDITIX 2000稳定剂，代码为001000972A。

烷化汽油

⚠ 小心 - 烷化汽油不具备普通汽油的稠度。因此，对于调校成使用普通汽油的发动机，有可能需要通过螺栓H以外的操作进行调节。此操作必须由授权的

售后服务中心进行。

加油

添加前必须摇匀混合油罐。

启动马达

⚠ 注意：遵循燃料配制的安全说明。在加油前必须停止发动机。切勿在发动机运转或热机时向机内添加燃料。在启动发动机前，至少从加油之处移开3米。切勿抽烟！

1. 清洁燃料盖周围的表面，以防污染。
2. 慢慢拧松燃料盖。
3. 小心将燃料混合物倒入油箱中。避免洒出。
4. 重新盖上燃料盖前，清洁和检查密封垫。
5. 立即重新盖上燃料盖，并用手拧紧。如有燃料洒出，应清除干净。

⚠ 注意：检查是否有燃料泄漏，如果有的话应在使用前清除。如有必要，可联络自己零售商的售后服务中心。

加油和提奈润滑

锯链通过一个泵进行自动润滑，而无需维护。油速预先由制造商设置，保证即使在繁重的工作条件下能充分送油。锯小树枝时滴油是正常现象。

- 拧紧螺帽前，清洁注油孔周围，保证没有脏物进入蓄油器(13,图2)。
- 工作时观察机油的位置。
- 注油后，启动马达2到3次，恢复正确的送油。

- 无论如何不要自己维修机器，应向授权经销商申请；

工作过程中正确的润滑方式可以将链条和导板之间的磨擦减到最少，从而延长使用寿命。永远使用高品质的润滑油。

⚠ 警告 - 严禁使用报废的机油！应使用可被生物降解的,适用于导板和链条以及适合油锯其它部件的专用润滑油 (Oleo-Mac/Efco)

⚠ 启动前确认没有物体阻挡链条。

⚠ 使用油锯时，用左手紧握前面的手柄，用右手紧握后面的手柄(图11)。

- 禁止切割高于肩膀的高度；如链锯的切割口较高，则很难控制和对抗相切应力(反冲)的作用。
- 保证身体每一部份不靠近链条和消音器。
- 左撇子操作者必须遵循相同说明。采取适当的切割位置。

⚠ 暴露于震动下有可能会对血液循环问题或神经问题患者带来伤害。如感到麻木、失去知觉、正常体力下降或肤色改变等身体症状时，应寻求医生协助。这些症状通常会出现于手指、手掌或手腕部位。

溢流发动机

- 提起火花塞帽。
- 拧松并抹干火花塞。
- 完全打开蝶阀。
- 拉动启动绳数次，清空燃烧室。
- 放回火花塞并用力按下火花塞帽；重新安装其他部件。
- 将节气门杆置于位置OPEN，即使发动

机冷却。

- 现在启动发动机。

⚠ 注意 - 在没有安装刀片、链条和(链条制动器)离合器防护罩时，切勿启动电动锯—离合器可能松弛并可能会造成人身伤害。

发动机启动

链锯启动时必须接通链条制动器。把链条/护手制动控制杆前推(链杆的方向)到制动器接通的位置(图12)来接通制动器。按泵油器14(图2)，将化油器注满。将阻气门杆(图13, D)放置到位置"CLOSE"(关闭)。将油锯在地上放置平稳。检查链条是否转动自如和是否接触到其它物体。启动发动机前，应确认链锯没有与任何物件接触。当链杆处于切割位置时，禁止尝试启动链锯。用左手紧握前置手柄，右脚踏住后置手柄(图14)。拉几次启动绳直至听到发动机发出第(图3)一次启动声响，将阻风门D(图13)推回到原来位置"OPEN"。一旦发动机启动，松开链条制动器并等候数秒，然后压下油门2(图2)，松开半油门装置。

⚠ 警告！ - 发动机一旦升温后不准再使用阻风门再启动。

⚠ 警告！ - 只在发动机冷启动时才使用半加速装置。

⚠ 小心 - 填写推底漆灯泡(14,图2), 甚至开始前热化油器。

发动机的磨合

发动机在工作5-8小时后达到最大功率。在此磨合期间不要令油锯全速空转，以免应力过高。

▲ 警告！ - 发动机磨合期间不要更换燃油，令功率逐渐增大，否则会损坏发动机。

备注：在初次使用期间或之后如果新发动机冒烟是正常的

链条的试转

调节松紧只能在链条冷却下来后进行。用手转动链条并补充更多的润滑油，然后启动油锯使之中速运转，检查润滑油泵是否正常工作。关发动机，调节链条的松紧。再次启动发动机，并在一根树干上锯数下。再次关发动机并重新检查链条的松紧。重复以上步骤直到链条张紧，不要让链条碰地。

▲ 警告！ - 发动机运转时严禁触摸链条。不要让链条碰地。

6. 停机

松开油门2(图2) 使发动机空转。關閉發動機，按下停止按钮（10）。

▲ 当链条还在运转时，不能把油锯放在地上。

7. 使用

长期吸入发动机废气、链条油雾和锯末，会造成健康风险。

惯性或手动链轮制动器

惯性链轮制动器能确保油锯使用时最大限度的安全，它能防止在工作过程中发生的反冲危险。发生反冲时操作人员压住手柄(手动)，或在突发性反冲时由于惯性而使保护手柄自动向前推(图15)(惯性启动)，链条将立即被刹住。向操作者方向拉手柄，链轮制动器被松开(图3)。

检查制动器操作

机器在每次工作前，按如下步骤检查制动器开关情况：

1. 启动发动机，用双手紧握手柄。
2. 压下油门保持链条转动，用左手于背向前推动制动器(图11)。
3. 当合上制动器，链条停止时，松开油门。
4. 松开制动器(图3)。

制动器的保养：保持制动器机构的清洁和制动杆的润滑。检查刹车带的磨损情况，保证最小有0,30毫米厚。

通过吊索或安全吊带进行的油锯整枝工作本章说明工作步骤,减少在使用吊索或安全吊带进行高空作业时整枝油锯的伤害危险。虽然可用作准则或训练手册的基本说明，但不能将之代替正式培训。本附录提供的准则只是正确使用实例。应遵循国家法律和条例。

高空作业综合要求

使用吊索或安全吊带进行高空作业时的整枝油锯操作人员不得单独工作。地面应有一名受过适当紧急应变培训的操作人员辅助。

整枝油锯操作人员应经过安全爬树技术和工作位置综合培训,并正确穿戴安全吊带,吊索,有端孔的扁带,弹簧钩和其它工具以保持身体固定及握紧油锯,处于安全工作位置。

在树上使用油锯前的准备

地面操作人员应先检查油锯,添加燃油并启动发动机预先加热,然后熄灭发动机才将油锯递给在树上的操作人员。

应用扁带连接操作人员的安全吊带(图16),以适当固定油锯:

- a) 将扁带固定在油锯后部的挂钩(图21);
- b) 用适当的弹簧钩可间接(即通过扁带)或直接(油锯挂钩)连接油锯和操作人员的安全吊带;
- c) 确保在将油锯递给操作人员时已安全连接;
- d) 将安全吊带从爬树工具上拆下前,确保油锯固定在安全吊带上。

直接将油锯固定在安全吊带上可减少在树木周围运动时工具损坏的危险。当油锯直接固定在安全吊带上时,应切断油锯电源。

应适当连接油锯到安全吊带的建议连接部位。它们位于中间部位(前部或后部)或两侧。尽可能连接油锯在中央后部中间部位,防止缠上爬树绳并可在中央支承油锯重量,靠近操作人员脊椎骨下部(图17)。将油锯从一个钩接点移到另一个时,操作人员应确认在将之从旧连接部位拆下前,油锯已固定在新的位置上。

油锯在树上的使用

对使用油锯整校树木时所发生的事故分析

表明,主要的原因是单于使用油锯,这是不正确的。在大部分事故中,操作人员没有寻找安全的工作位置,以便能用双手握紧油锯。增加伤害危险的原因有:

- 在发生反冲时没有握紧油锯;
- 对油锯失控以至增加油锯接触爬树绳和操作人员身体的可能性(特别是左手和左臂);
- 由于工作位置不安全导致对油锯失控,从而操作人员与接触油锯(在油锯工作时意外移动)。

双手使用油锯时的安全工作位置

作为基本规定,操作人员如要双手抓住油锯,在使用油锯时必须寻找安全工作位置:

- 靠着髓部(水平切割时)
- 靠着腹腔神经丛部(垂直切割时)

当操作人员在垂直树干附近工作而侧部力度靠在工作位置时,需要安全工作位置的良好支承。当操作人员远离树干时,仍必须走几步以取消或中和增加的侧部力度,例如,通过附加挂钩或使用可调扁带直接从安全吊带连接附加挂钩来改变主绳方向(图18)。

用一条带打个环扣临时造成的脚蹬可方便在工作位置上的良好支承(图19)。

油锯在树上的启动

在树上启动油锯时,操作人员应:

- a) 在启动油锯前启动链条制动器;
- b) 在启动油锯前,保持油锯在身体的左侧或右侧,即:
 - 1) 在左侧——用左手握着前手柄,将油锯放在身体左侧,当用右手拉启动绳时,油锯不要接触身体;或

- 2) 在右侧一一用右手握着两个手柄之一,将油锯放在身体右侧,当用作手拉启动绳时,油锯不要接触身体。

在让运作中的油锯挂在扁带上前,链条制动器必须接通电源。

在进行关键的切割前,操作人员必须检查油锯是否有足够的燃料。

单手使用油锯

当工作位置不稳定时,操作人员不要单手使用油锯整枝树木,树枝端部的小直径链条最好用手锯切割。

只在下列情况才单子使用油锯整枝:

- 工作位置不容许操作人员双手使用油锯;
- 必须用一只手保持工作位置;
- 油锯完全伸长使用,与操作人员身体垂直但并不接触(图20)。

操作人员应:

- 在切割时注意不要令反冲区处于油锯导板端;
- 不要“切割和拿着”木段;
- 当木段掉下时不要尝试将之接住。

抽出卡在木里的油锯

如果油锯在切割时卡住,操作人员应:

- 关闭油锯,以安全的方式将油锯挂在从树干到切割处的树枝上或挂在与工具分开的绳索上;
- 如有必要,提升树枝时将油锯从槽口部位拉扯;
- 如有必要,使用手锯或第二个油锯在卡住的油锯周围切一个至少30cm的切口,将卡住的油锯抽出。

当使用手锯或第二个油锯将卡住的油锯抽出时,切口必须靠近树校顶(在卡住的油

锯和树枝顶之间,不要在树干和卡住的油锯之间),以免割下的树校在油锯中拖拉过,令情况更复杂。

禁忌用途

⚠ 警告 - 严格遵守安全规则。本链锯是为直立树木和灌木的剪枝和维护而设计和制造。振动和反冲随着材料的不同而不同,对安全规则的要求也将不同。严禁将油锯用来举运或劈开物体。严禁将油锯锁在固定的地方。严禁安装其它非厂家指定的部件或备件。

⚠ 注意 - 请勿利用本链锯截断或砍伐树木。

操作说明

锯分枝

- a) 先锯最大直径,然后锯枝叉和其它更细的分枝。
- b) 锯割前不断寻找合适的位置,如有必要,将膝盖跪在树杆上保持身体的平衡。
- c) 将油锯架在树杆上,避免工作太疲劳,并根据所锯树枝的位置而放在树枝的左侧或右侧(图22)。
- d) 当树枝绷得很紧时,寻找安全的角度保护自已以防反冲。永远在弯折的反方向位置开始工作。
- e) 对较粗树木进行剪枝时,应借助钩齿进行。

⚠ 警告 - 严禁用导板顶端边缘切割,否则您将承受反冲的伤害。

工作区域预防措施

- 禁止在电线附近作业。
- 只在可见度清晰和光线充足的情况下工作。
- 在放置链锯前必须先关闭发动机。
- 戴个人防护用品时应高度注意和警惕，因为它们可能会限制听见提示危险响应的能力(请求、信号、警报等等)
- 在斜坡或不平衡地面上工作时应格外小心。
- 禁止切割高于肩膀的高度；如链锯的切割口较高，则很难控制和对抗相切应力(反冲)的作用。
- 严禁在梯子上作业，否则会十分危险。

如链条碰触异常物件，应立即停顿链锯。

仔细检查链锯，如有需要，应对受损部件进行维修。即使机器意外掉落，也要检查机器。

- 保持链条清洁，清除污垢和沙子。即使存在少量污垢也会迅速降低链条的锋利程度，并有可能增加反冲作用。
- 保持手柄的干燥和清洁。
- 当切割紧绷的枝干时当心被弹出的纤维刺伤。
- 当切割小树枝或灌木时，要特别当心是否有障碍物阻挡油锯使您失去平衡。

机器使用的注意事项

1. 机器上特殊形状的手柄在发生反冲时要特别小心。
2. 在锯到最后时，要特别注意机器突然下沉，这种突发事故发生时很难用手抓住。
3. 注意链条发生滑动，当锯入树干时，链条将向前移动，操作人员将不能很好地控制。
4. 树枝修剪人员必须经过正确的安全知

识培训，也就是：戴安全帽、安全带、粗绳、弹簧夹及其它常用的安全装置，同时还必须经过爬树的专业训练。

5. ISO 11681-2条允许经过培训的人员按照操作方法安全小心单手操作(仅限于树木修剪)。所有其他的操作按照油锯使用惯例双手操作。

警告！ - 我们强烈建议最好不要用单手操作。

单手操作将十分危险，如果这样做会增加发生如1-4所示的危险。

6. 添加燃料时将机器从背带上拆下。

8. 维修保养

气体排放的合规要求

该发动机（包括排放控制系统）必须按照用户手册中的说明进行管理、使用和维护，以保持排放性能符合适用于非道路移动机械的法规要求。

不得有意擅自改动发动机排放控制系统或用于不恰当用途。

不正确操作、使用或维护发动机或机器可能导致排放控制系统出现故障，甚至可能造成达不到适用的法规要求；如出现这种情况，必须立即采取措施整改系统故障，恢复其适用的要求。

以下是不正确操作、使用或维护的示例：

- 强制给设备（或破坏设备）加燃油；
- 使用不符合开机/燃油章节中所述特性的

燃油和/或发动机油

- 使用非原装备件，如火花塞等；
- 排气系统缺乏维护或维护不当，包括不正确的消声器、火花塞、空气过滤器等维护间隔时间。

⚠ 警告 - 如果擅自改动此发动机，则欧盟排放认证将不再有效。

可以在Emak (www.myemak.com) 网站的“The Outdoor Power Equipment World”品部分查看此发动机的二氧化碳碳排放水平。

⚠ 警告 - 维修保养时要穿戴安全保护手套。发动机发热时请不要进行维修保养。

⚠ 注意：不遵循磨削说明，会大大增加反冲的风险。

修磨链条

链条节距是3/8"x0.50".

穿戴安全手套并使用直径为4 mm (5/32")的圆锉修磨链条。

永远在外面修磨刀口，使其达到图23所列的角度和尺寸。

修磨后，修过的刀片链环必须有相同的宽度和长度。

⚠ 警告 - 锋利的链条要有轮廓分明的刀片，当你的链条开始出现锯屑时就该修磨了。

修磨3-4次后需检查刀片的高度和深度，如果有必要，拆下链条用平锉和提供的专用样规修磨前角(图24)。

⚠ 警告 - 适当调整深度计和适当修磨链条一样重要。

导板

导板的头部有一个链轮，必须用润滑油注射器注射油脂进行润滑。

导板在使用8小时后要翻过来使用，确保它的磨损一致。

用提供的排屑槽清洁用具保持导板上的润滑孔和排屑槽清洁。

经常检查导轨的磨损情况，如有必要需拆下来用平锉修复。

翻转导板，检查确保润滑油孔不被杂质堵塞。

⚠ 警告 - 严禁在新油锯上安装旧的自动调整环。

空气过滤器 - 每天均需转动旋钮A(图25)以检查空气过滤器B。撬动两个舌边(C)来打开滤清器(B)。

用代号为001101009A的Emak 去油污剂清洁，用水洗涤并用压缩空气从里到外远距离喷干。如果过滤器严重堵塞或损坏则应更换。

⚠ 警告 - 重新安装空气过滤器B时，应将之在顶盖。

燃料过滤器 - 定期检查，如果太脏进行更换(图26)。

油泵(自动/可调) - 流量计预先由厂家安装, 油量可以由操作者按照需要通过专门的调节螺丝(图30)而调节。只有链条运动时才需要用油。

⚠ 警告 - 切勿使用回收的机油。

启动装置 - 用刷子或压缩空气清扫拆散的散热片。

发动机 - 定期用刷子或压缩空气清扫发动机叶轮, 发动机温度过高将引起叶轮损伤。脏物积聚会导致发动机温度过高, 将叶轮损伤。

火花塞 - 定期清洁火花塞和检查电极隙(图27)。

用冠军牌NGK CMR7A或热度相同的其它品牌火花塞打火。

链条制动器 - 如果链条制动器工作不正常, 拆下链条盖, 清洁制动器零件。如果有损伤或变形, 更换链条制动器上的制动钢带。

不能使用汽油进行清洁。

化油器

调节化油器前, 先清洁发动机罩和空气过滤器(图25)。

怠速螺丝T(图28)已调节, 确保空转和离合器啮合间有适当的安全系数。

⚠ 注意: 发动机怠速时, 链条不应转动。如果链条怠速转动, 则旋转螺

丝T并降低电机速度。如果问题仍然存在, 请立即停止工作并联系授权服务中心以解决问题。

该发动机的设计和制造, 符合法规(EU) 2016/1628 的应用。

⚠ 警告! - 当机器在超过 1000 米的海拔使用时, 必须由授权的维修中心进行化油器设定检查。当油锯工作时或正在调校化油器时不允许任何人靠近。

消音器

⚠ 注意 - 这个消音器配备发动机必需的催化装置, 以符合排气要求。不得改动或拆卸催化装置: 否则将违反法律。

⚠ 注意 - 配备催化装置的消音器在使用期间会变得很热, 在发动机停止后很长时间保持这样热。即使发动机最低速运转时也是如此。接触部件可能导致皮肤烫伤。注意火灾危险!

⚠ 注意 - 如果排气管受损则必须予以更换。如排气管经常阻塞, 有可能是催化器的效能受到限制。

⚠ 注意 - 如果消音器损坏、缺乏或经过改装则不应使用吹草机。使用未经适当保养的消音器, 会增加火灾和丧失听力的危险。

特别维护

如果频繁使用, 每季末请售权服务中心的专业技术人员进行一次大检。如果正常使

保养表格

请注意，以下的保养时间仅适用于正常运行条件。 如果您的日常工作比普通的更繁重， 保养间隔则要相应缩短。		任何使用前	每次加油/停顿后	每周	如受损或有缺陷
完整机器	检查： 泄漏、裂痕和磨损	X	X		
检查： 开关、起动机、加速杆和加速锁定杆	检查运作状况	X	X		
链条制动器	检查运作状况	X	X		
	由授权的维修人员检查				X
油箱和机油箱	检查： 泄漏、裂痕和磨损	X	X		
燃料滤清器	检查和清洁			X	
	更换过滤元件				X
润滑链条	检查切割效率	X	X		
链条	检查： 损坏、磨快和磨损	X	X		
	检查张紧度	X	X		
	磨快： 检查切口的深度				X
链杆	检查： 损坏和磨损	X	X		
	清洁槽口和油管	X			
	转动、润滑卷轴和磨边			X	
	更换				X
小齿轮	检查： 损坏和磨损			X	
	更换				X
离合器	检查： 损坏和磨损			X	
	更换				X
停顿链条	检查： 损坏和磨损	X	X		
	更换				X
所有可接触螺栓和螺母(化油器螺栓除外)	检查和拧紧			X	
空气滤清器	清洁；	X			
	更换				X
气缸翅片和起动机护门小孔	清洁；			X	
起动机索	检查： 损坏和磨损			X	
	更换				X
化油器	检查怠速(链条不应在怠速时转动)	X	X		
火花塞	检查电极距离			X	
	更换				X
防震结构	检查： 损坏和磨损			X	

用，则每两年进行一次。

⚠ 警告! - 所有未在该手册中提到的**维修保养操作**，将由**授权的服务**中心进行。确保稳定和正常操作电锯，记住只能使用**原装零部件**。

⚠ 未经授权的修改和/或使用**非原厂附件**有可能会对**操作人员或第三者造成严重伤害甚至死亡**。

运输

搬运油锯时，发动机熄火，导板向后并用盖子盖住链条(图29)。

⚠ 注意 - 在利用**车辆运输机器**时，应使用**皮带**将机器**牢牢地固定**在车上。机器应以**水平位置**运输，**油箱必须空置**，并应**确保遵守**该类设备运输的**现行规则**。

9. 贮存

如果机器将有**很长时间不用**：

- 在**通风良好的地方**清空并**清洁油箱**。
- 根据**规定和考虑环保因素**来**弃置燃料和油料**。
- 要**清空化油器**，可**起动发动机**并等它**停下来**(如果让**混合油**留在化油器内会使**膜片损坏**)。
- **拆下、清洁**并用油**喷涂链条和杆**。
- **仔细清洁**起动组件护门的**冷却孔**，**空气滤清器**(图25)和**气缸的翅片**。
- 将机器保存在**干燥的环境**中，最好不**直接接触地面**，**远离热源**并**油箱空置**。
- 在**动机长期存放**后机器的**调校**起动程序与

机器正常起动的步骤相同(参阅页码9)。

环境保护

环境保护在机器的使用中应该是一个重要及优先考虑的问题、为民间社会和我们所居住的环境造福。

避免成为**睦邻的干扰元素**。

严格遵循关于**包装、机油、汽油、电池、过滤器、磨损部件**或任何对环境破坏性较强的**物品的废弃处理**的地方性法规；这些**废物**不能被扔在**垃圾桶**、而应**分开并送到**专门的**回收中心**、后者将负责材料的**回收利用**。


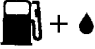

拆卸和废弃处置

当不能再使用时、不能将本机**随处丢弃**、而应**送到回收中心**。构成机器的大部分材料为**可循环再用材料**；所有金属材料(钢、铝和铜)可送交普通的**金属回收公司**进行处理。有关详情请联系您所在地区的**普通废物回收服务中心**。来自机器拆除的**废品弃置**必须在**注意环保**，**避免污染土地、空气和水源**。

无论如何，**必须遵守当地相关的现行法律的规定**。

要**拆卸机器**，必须**撕掉**与此手册一起的**EC认证标签**。

10. 技术参数

	GST 360 - MTT 3600	
排量	35.1 cm ³	
发动机	冲程 Emak	
功率	1.5 kW	
最小转速	2.900÷3.200 min ⁻¹ *	
最小转速	12.000÷13.000 min ⁻¹ *	
注油管	是	
功便启动		是
侧链条张紧螺丝	是	
齿轮齿数	6	
重量(除导板和链条)	3.8 kg	
油箱容量		280 (0.28) cm ³ (ℓ)
油箱容量		230 (0.23) cm ³ (ℓ)
链条速度在发动机转速的最大功率的133%。	25.7 m/s	
* 装上导板及链条时的空转数		

建议的链杆与链条组合	GST 360 - MTT 3600	
链条的齿距与厚度	3/8" x .050"	
导板长度	12" (30 cm)	14" (35 cm)
链杆类型	120 SDEA 041	140 SDEA 041
链条类型	91PX	
切割长度	240 mm	285 mm

注意!!!

链杆与链条组合错误时，反冲(回弹)的危险就更大！ 仅使用建议的链杆/链条组合，并遵守磨快说明。

			(³ / ₈ " x .050")	
压力标准	dB (A)	L_{pA av} EN ISO 11681-2 EN 22868	102.9	*
不确定	dB (A)		3.3	
声功率级测量	dB (A)	2000/14/EC EN 22868 EN ISO 3744	111.5	
不确定	dB (A)		3.3	
保证声功率电平	dB (A)	L_{WA} 2000/14/EC EN 22868 EN ISO 3744	115.0	
振动标准 (12")	m/s²	EN ISO 11681-2 EN 22867 EN 12096	4.9 (sx) 5.2 (dx)	*
振动标准 (14")	m/s²	EN ISO 11681-2 EN 22867 EN 12096	4.6 (sx) 5.3 (dx)	*
不确定	m/s²	EN 12096	1.5	
* 加权平均值 (1/3最小, 1/3满载, 1/3空载最高速度).				

11. 合格证书

本人: **EMAK spa via Fermi, 4 - 42011 Bagnolo in Piano (RE) ITALY**

郑重声明对以下机器全权负责:

1. 机器类型:	链锯
2. 品牌: / 型号:	OLEO-MAC GST 360 / EFCO MTT 3600
3. 系列识别号:	881 XXX 0001 - 881 XXX 9999
符合指令/法规的规定以及随后的修订或补充:	2006/42/EC - 2014/30/EU - 2000/14/EC - (EU) 2016/1628 - 2011/65/EU
符合以下标准:	EN ISO 11681-2: 2011 - EN ISO 11681-2: 2011/A1:2017 EN 55012:2007 - EN 55012:2007/A1:2009 - EN ISO 14982:2009
符合获得CE证书的模型, 证书号码:	M.0303.17.5981 (GST 360) - M.0303.17.5982 (MTT 3600)
签发人:	ICE v. Garibaldi, 20 - 40011 Anzola Emilia (BO) - Italy n° 0303
评估已进行标准符合的程序	Annex V - 2000/14/EC
测得的声音等级	111.5 dB(A)
保证的声音等级	115.0 dB(A)
地址:	Bagnolo in piano (RE) Italy - via Fermi, 4
时间:	20/07/2019
相关技术文件存放于:	术部门



Emak[®] s.p.a.

Fausto Bellamico - President

12. 担保书

本机采用最先进的生产技术设计和制造。本制造商对于私人/业余爱好用途的产品从购买之日起担保24个月。对于专业用途，担保期则限制在12个月内。

般担保条件

- 1) 担保自购买之日算起。制造公司通过销售网和技术服务网免费更换由于材料、加工和生产导致的有缺陷部件。担保不影响民法规定购买者对出售产品缺陷或不合规定导致的后果所持有的权利。
- 2) 技术人员将会在符合公司组织需要的时限内尽快进行必要的修理。
- 3) **要求担保范围内的援助时，必须向授权人员出示以下全部填写好并有经售商盖章的担保书，以及注明购买日期的购买发票或单据。**
- 4) 以下情况下担保将会失效：
 - 没有需要保养的明显迹象，
 - 产品未用于正确用途或经不当改动，

- 使用不合适的润滑剂或燃油，
 - 使用了非原装的备件和配件，
 - 由未经授权的人员对机器进行维修处理。
- 5) 消耗材料及正常运作耗损的部件不在本制造商的担保之列。
 - 6) 担保不包括对机器进行的更新和改善处理。
 - 7) 担保不包括担保期内需要进行的调试和保养处理。
 - 8) 如果有运输造成的损坏应立即通知承运人，不这样做将使担保失效。
 - 9) 安装在我们机器上的其它牌子 (Briggs & Stratton, Subaru, Honda, Kipor, Lombardini, Kohler, 川崎, 本田等等) 的发动机，以发动机制造商的担保有效。
 - 10) 担保不包括由机器故障直接或间接导致的人身伤害和财物损失或因此导致的长期无法使用。

型号

系列号

购买者

日期

零售商

不要寄出！ 只在需要技术担保时才附上。

问题解决办法



注意：在进行下表中建议的所有校正尝试前，必须停止本机并拔除火花塞，除非要求本机运作。

如果检查了所有可能原因而问题不能解决，请联络获得授权的售后服务中心。如果检查出的问题在本表中未列出，请联络获得授权的售后服务中心。

问题	可能原因	解决办法
发动机不能起动或在启动数秒后就熄灭	<ol style="list-style-type: none"> 1. 没有火花 2. 发动机满溢 	<ol style="list-style-type: none"> 1. 检查火花塞的火花。如果没有火花，则用新的火花塞(CMR7A)重复测试。 2. 遵循第11页的操作程序。如果发动机仍然不能起动，则用新的火花塞重复操作程序。
发动机起动，但不正确加速或不能以高速正确运作。	汽化器需要调节。	联络获得授权的售后服务中心以调节汽化器。
发动机不能达到全速及/或冒烟过多。	<ol style="list-style-type: none"> 1. 检查机油/汽油的混合。 2. 空气过滤器肮脏。 3. 汽化器需要调节。 	<ol style="list-style-type: none"> 1. 使用新汽油和适合二冲程发动机的机油。 2. 清洁；参阅空气过滤器保养一章的说明。 3. 联络获得授权的售后服务中心以调节汽化器。
发动机可以起动、转动和加速，但不能惰转。	汽化器需要调节。	按顺时针方向调节惰转螺丝“T”(图28)以提高速度；参阅汽化器保养一章。
运行期间链杆变热和冒烟	<ol style="list-style-type: none"> 1. 油箱空置 2. 链条张紧过度 3. 润滑系统运作不良 	<ol style="list-style-type: none"> 1. 每次油箱空置时必须予以填满添满。 2. 链条张紧请参阅链条和链杆的组装(第8页)。 3. 全速运行15-30秒钟。停顿机器并检查链杆端部是否滴油。如有机油存在，那么运作不良的原因有可能是链条过松或链受损。如没有机油，请联系授权的服务中心。
发动机可以起动并运行，但链条不转动 注意：发动机运行间严禁触摸链条	<ol style="list-style-type: none"> 1. 链条制动器接通 2. 链条张紧过度 3. 链条和链杆的组装 4. 损坏的链条和/或链杆 5. 损坏的离合器和/或小齿轮 	<ol style="list-style-type: none"> 1. 松开链条制动器；请参阅使用-链条制动器一章(第12页)的内容。 2. 链条张紧；请参阅链条和链杆的组装(第8页)一章的说明。 3. 请参阅链条和链杆的组装(第8页)一章的说明。 4. 请参阅链条和/或链杆的保养(第15页)一章的说明。 5. 如有必要则应更换；联系授权的服务中心



中文 警告! - 该手册必须终身跟随机器