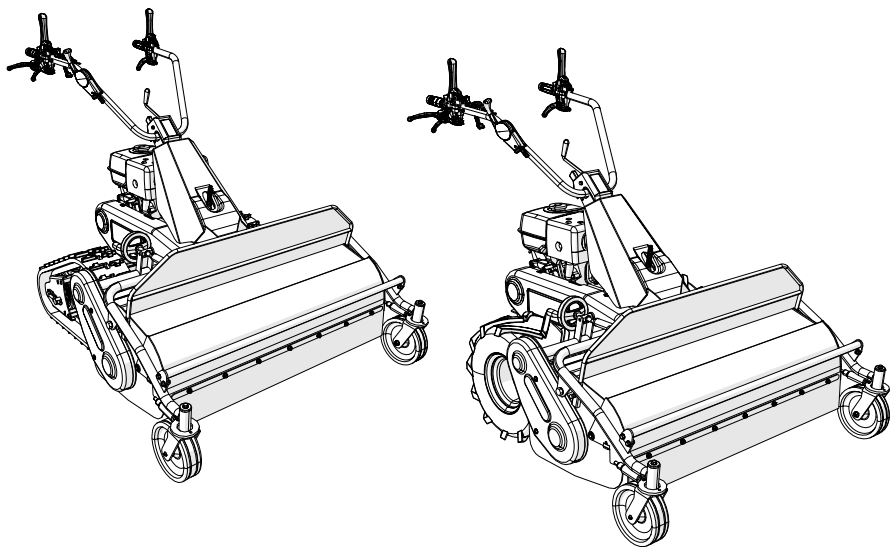
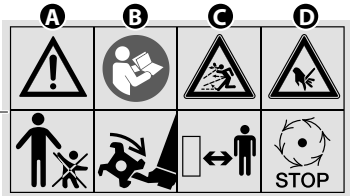
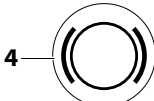
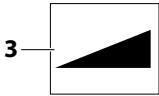
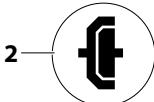


**DR 80 – DR 80 TR – WB 80 – WB 80 TR – NTS 80 –
NTS 80 TR – BTS 80 – BTS 80 TR**

BS HR MNE SR PRIRUČNIK ZA UPORABU I ODRŽAVANJE

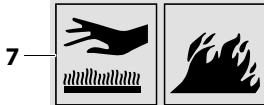


1



5

6



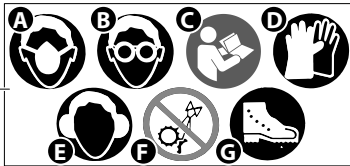
7

8

9

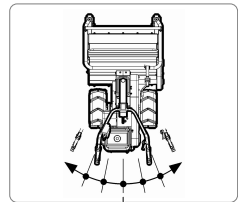
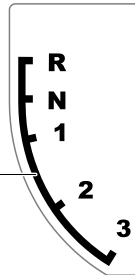
10

11



12

13



16

19

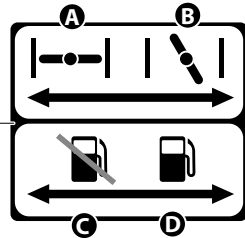
15

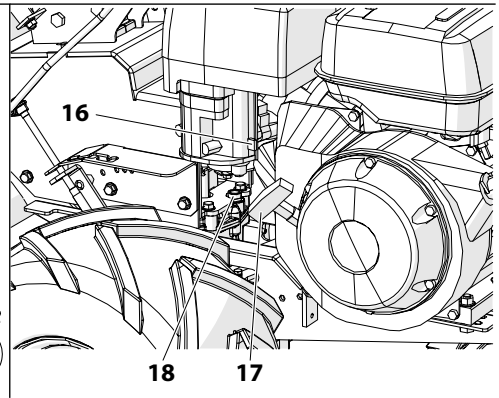
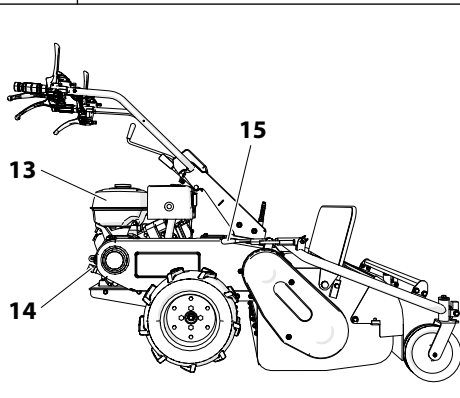
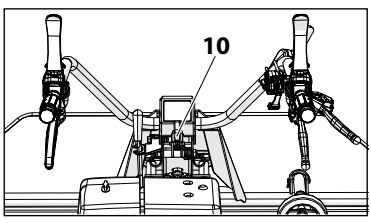
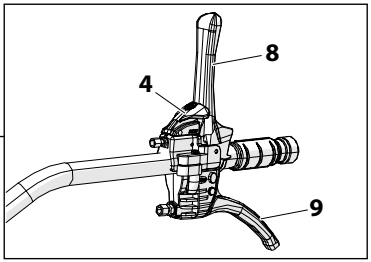
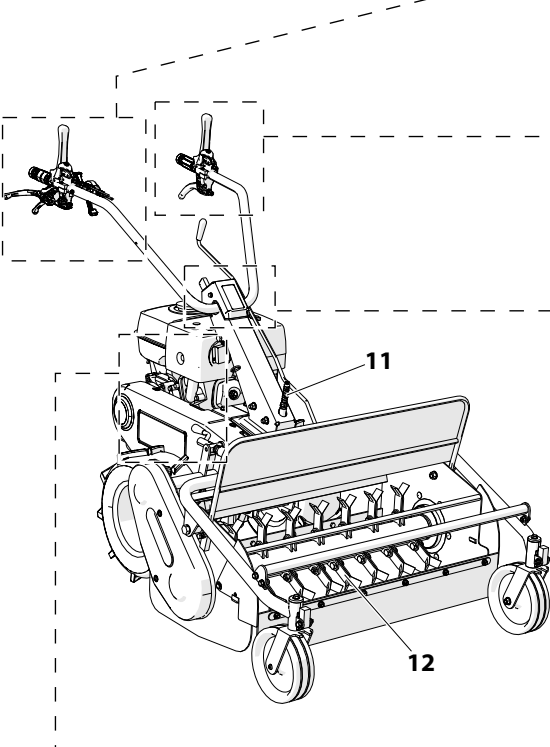
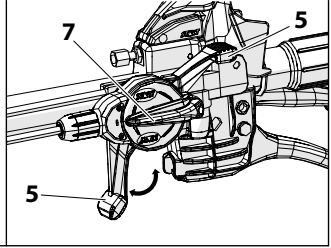
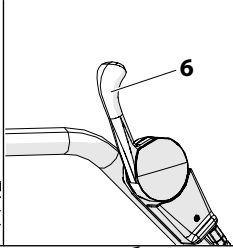
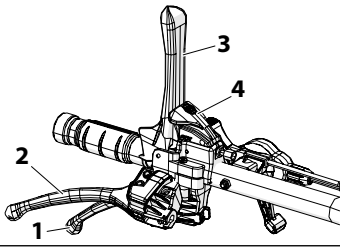


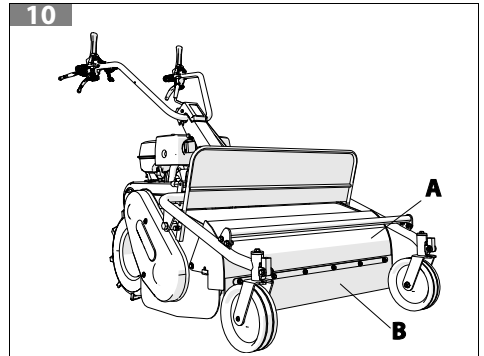
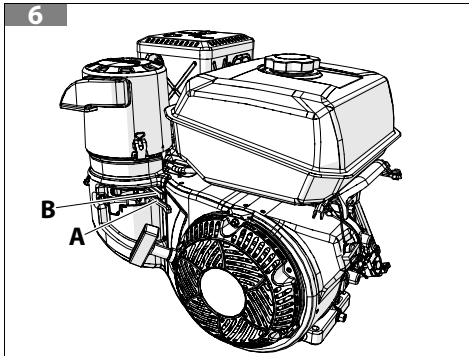
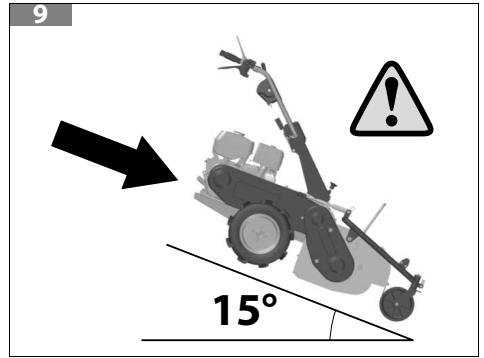
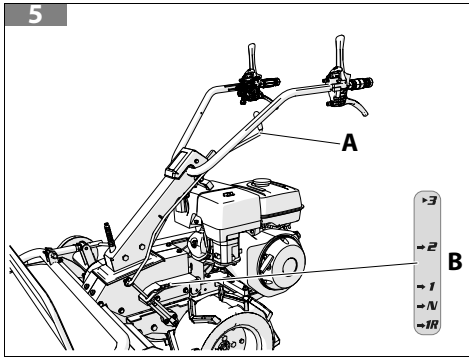
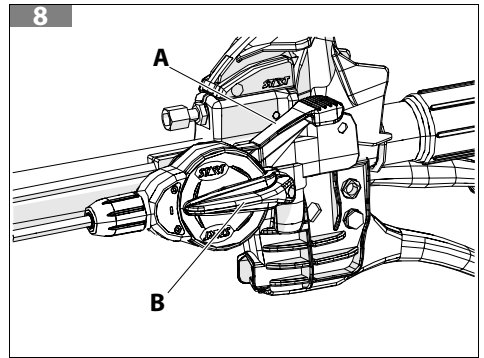
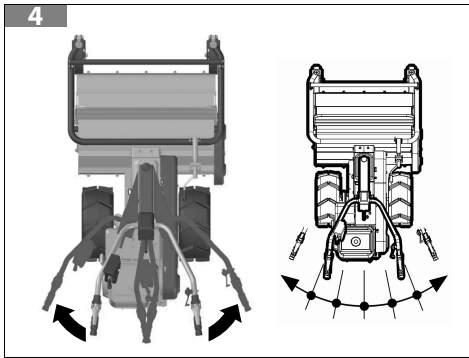
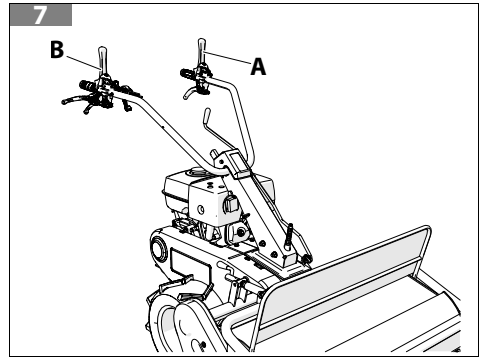
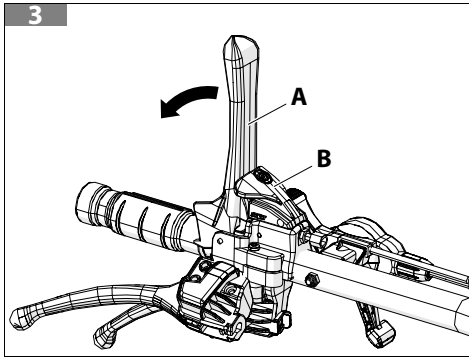
17

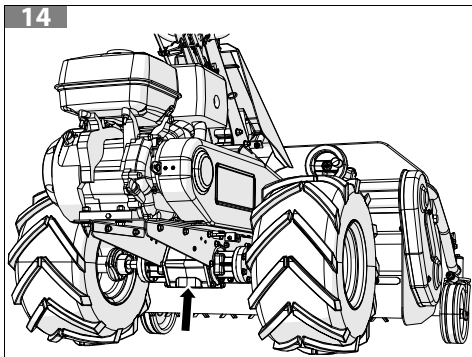
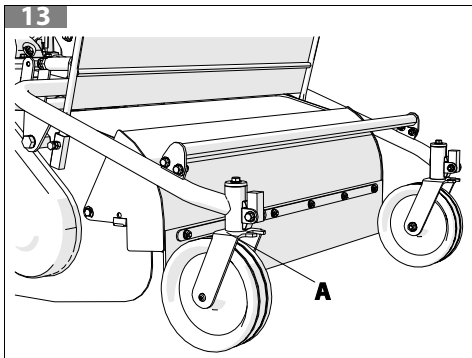
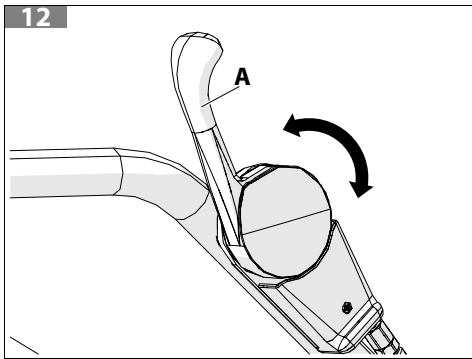
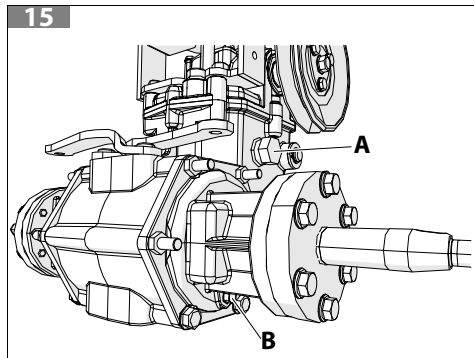
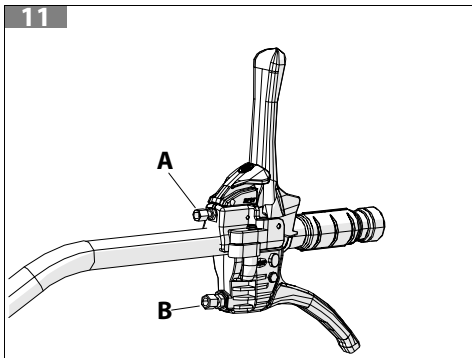
18

14









Prijevod izvornih uputa

1 UVOD	8
1.1 KAKO ČITATI PRIRUČNIK	8
2 SIGURNOSNA PRAVILA	9
2.1 PREDVIĐENA UPORABA	11
2.2 NEPRAVILNA UPORABA	11
2.3 PREOSTALI RIZICI	11
2.4 OSOBNA ZAŠTITNA OPREMA (OZO)	12
3 SIMBOLI I SIGURNOSNA UPOZORENJA (SL. 1)	13
4 GLAVNE KOMPONENTE (SL. 2)	14
5 SIGURNOSNE NAPRAVE I UPRAVLJAČKI ELEMENTI	14
5.1 SIGURNOSNE NAPRAVE	14
5.1.1 BLOKADA PREDNIH KOTAČIĆA (SL. 12)	14
5.1.2 PREDNJA ZAŠTITA (SL. 10)	14
5.1.3 SIGURNOSNE NAPRAVE NA RUČICAMA (4, SL. 2)	15
5.1.4 PARKIRNA KOČNICA	15
5.1.5 KOČNICA REZNIH MEHANIZAMA	15
5.2 UPRAVLJAČKI ELEMENTI	15
5.2.1 PREKIDAČ ZA ON/OFF MOTORA (7, SL. 2)	15
5.2.2 RUČICA STARTERA (A, SL. 6)	15
5.2.3 RUČICA ZA ON/OFF PROTOKA GORIVA (B, SL. 6)	15
5.2.4 UPRAVLJAČKI ELEMENT GASA (5, SL. 2)	15
5.2.5 RUČICA ZA UKLJUČIVANJE REZNE OPREME (3, SL. 2)	16
5.2.6 RUČICA SPOJKE ZA NAPREDOVANJE STROJA (8, SL. 2)	16
5.2.7 RUČICA SELEKTORA STUPNJA PRIJENOSA (A, SL. 5)	16
5.2.8 RUČICE ZA SKRETANJE (1, 9, SL. 2)	16
6 PRIPREMNE RADNJE	17
6.1 RADNO PODRUČJE	17
6.2 PODEŠAVANJE UPRAVLJAČA	17
6.3 PODEŠAVANJE VISINE REZA (15, SL. 2)	18
6.4 ULJE U MJENJAČKOM SKLOPU (SL. 15)	18
7 POKRETANJE	18
7.1 GORIVO	18
7.2 DOLJEVANJE GORIVA	19
7.3 POSTUPAK POKRETANJA	20
7.4 PREPLAVLJEN MOTOR	21
8 ZAUSTAVLJANJE MOTORA	22
9 KORIŠTENJE STROJEM	22
9.1 SIGURNOSNE KONTROLE	22
9.2 OPĆE MJERE OPREZA	22
9.3 RAD	23
9.4 KOŠENJE TRAVE	25

Prijevod izvornih uputa

10 ODRŽAVANJE	26
10.1 USKLAĐENOST SA ZAHTJEVIMA ZA PLINOVITE EMISIJE.....	27
10.2 ZAMJENA MOTORNOG ULJA	27
10.3 ČIŠĆENJE I ZAMJENA FILTERA ZRAKA.....	27
10.4 ZAMJENA SVJEČICE	28
10.5 ZAMJENA ULJA MJENJAČA (SL. 15)	28
10.6 PODEŠAVANJE RUČICA	28
10.7 IZVANREDNO ODRŽAVANJE.....	28
10.8 TABLICA ODRŽAVANJA	29
11 PREMJEŠTANJE I PRIJEVOZ	30
11.1 PREMJEŠTANJE.....	30
11.2 PRIJEVOZ	30
12 SKLADIŠTENJE	31
12.1 ČIŠĆENJE STROJA	31
12.2 DULJE SKLADIŠTENJE	32
12.3 STAVLJANJE U POGON NAKON SKLADIŠTENJA.....	32
13 ZAŠTITA OKOLIŠA	33
13.1 RASHODOVANJE I ODLAGANJE	33
14 TEHNIČKI PODACI	34
14.1 OPĆE INFORMACIJE	34
14.2 MOTOR	34
14.3 EMISIJE ZVUKA I VIBRACIJE	35
15 IZJAVA O SUKLADNOSTI	36
16 JAMSTVO	37
17 RJEŠAVANJE PROBLEMA	38

1 UVOD

Zahvaljujemo Vam na odabiru proizvoda Emak.

Naša mreža prodavača i ovlaštenih radionica stoji Vam na raspolaganju za sve potrebe.

HR

POZOR

Ako se želite pravilno koristiti ovim strojem i izbjeći nesretne slučajeve, nemojte započinjati s radom prije nego što pažljivo pročitate ovaj priručnik.

POZOR

Ovaj priručnik treba čuvati zajedno sa strojem tijekom čitavog njegovog radnog vijeka.

POZOR

RIZIK OD OŠTEĆENJA SLUHA. U normalnim uvjetima rada, rukovatelj se pri uporabi ovog stroja dnevno izlaže razini buke jednakoj ili višoj od 85 dB (A).

Ovaj priručnik sadrži pojašnjenja o radu svakog pojedinog dijela i neophodne informacije o obaveznim kontrolama i radovima na održavanju.

NAPOMENA

Opisi i slike sadržane u ovom priručniku ne predstavljaju nikakvu obvezu za Proizvođača. Proizvođač pridržava pravo unošenja eventualnih izmjena bez obveze ažuriranja ovog priručnika svaki put.

Slike su indikativne. Stvarne komponente mogu se razlikovati u odnosu na one prikazane. U slučaju nedoumice, kontaktirajte Ovlašteni centar za pomoć.

1.1 KAKO ČITATI PRIRUČNIK

Priručnik je podijeljen u poglavlja i stavke. Svaki stavak je niža razina pripadnog poglavlja. Reference na poglavlja ili odlomke označene su riječju "poglavlje" ili "odlomak", iza koje slijedi odgovarajući broj. Primjer: "2. poglavlje".

Pored uputa za rukovanje, ovaj priručnik sadrži odlomke kojima trebate posvetiti posebnu pozornost. Ti su odlomci označeni dole opisanim simbolima:

POZOR

Kada postoji rizik od nezgoda ili tjelesnih ozljeda, čak i sa smrtnim ishodom ili teških oštećenja imovine.

OPREZ

Kada postoji rizik od oštećenja na stroju ili na njezinim pojedinačnim komponentama.

NAPOMENA

Daje dodatne informacije prethodnim uputama sigurnosnih poruka.

Slike u ovim uputama za upotrebu numerirane su brojevima 1, 2, 3, itd. Komponente navedene na slikama označene su slovima i brojkama, ovisno o slučaju. Referenca na komponentu C na slici 2 navodi se sa sljedećim tekstom: "Vidjeti C, sl. 2" ili jednostavno "(C, sl. 2)". Referenca na komponentu 2 na slici 1 navodi se sa sljedećim tekstom: "Vidjeti 2, sl. 1" ili jednostavno "(2, sl. 1)".

HR

2 SIGURNOSNA PRAVILA

POZOR

Ako se njime pravilno koristi, ovaj je stroj brz, praktičan i učinkovit radni alat. Ako se njime koristi nepravilno ili bez potrebnih mjera opreza, mogao bi postati opasan alat. Radit ćete uvijek na siguran način i sa zadovoljstvom ako strogo poštujete dolje navedena sigurnosna pravila, kao i ona koja ćete naći dalje u priručniku.

POZOR

Sustav paljenja stroja proizvodi elektromagnetsko polje vrlo niskog intenziteta. To polje može utjecati na pojedine elektrostimulatore srca. Radi smanjenja rizika od teških ili smrtonosnih ozljeda, osobe s elektrostimulatorom srca bi, prije uporabe ovog stroja, trebale potražiti savjet svog liječnika, kao i proizvođača elektrostimulatora srca.

POZOR

Izlaganje vibracijama uslijed duge uporabe strojeva koje pokreću motori s unutarnjim izgaranjem može prouzročiti oštećenja krvnih žila ili živaca prstiju, ruku i ručnih zglobova kod osoba koje imaju problema s krvotokom ili patološkim oteklinama. Produljena uporaba na hladnoći povezuje se s oštećenjem krvnih žila kod inače zdravih ljudi. Kod pojave simptoma kao što su ukočenost, bol, gubitak snage, promjena boje kože ili tkiva, odnosno gubitak osjeta u prstima, rukama ili ručnim zglobovima, prekinite s uporabom stroja i potražite liječničku pomoć.

NAPOMENA

Nacionalni propisi mogu ograničavati uporabu stroja.

- Nemojte se koristiti strojem ako niste na specifičan način upućeni u njegovu uporabu. Neiskusni rukovatelj se mora uvježbati prije korištenja na radnom području.
- Stroj smiju koristiti samo odrasle osobe koje su radno sposobne i upoznate s propisima o uporabi.
- Nemojte se koristiti strojem ako ste fizički premoreni odnosno pod utjecajem alkohola, droga ili lijekova.
- Nosite prikladnu odjeću i stavite zaštitnu opremu kao što su čizme, čvrste hlače, rukavice, zaštitne naočale, zaštitne slušalice protiv buke i zaštitnu kacigu.
- Nosite pripijenu, ali udobnu odjeću.
- Ne dopuštajte da se strojem koriste djeca.

- Nemojte nikad dopuštati da se strojem koriste osobe sa smanjenim tjelesnim, osjetilnim ili umnim sposobnostima odnosno bez iskustva ili potrebnog znanja odnosno osobe koje nisu dovoljno upoznate s uputama.
- Nemojte dopuštati drugim osobama da se zadržavaju u djelokrugu od 15 metara tijekom uporabe stroja.
- Prije uporabe stroja provjerite je li upravljač dobro navijen (3 *SIMBOLI I SIGURNOSNA UPOZORENJA (Sl. 1)*).

POZOR

Stroj se mora opremiti originalnom reznom opremom koju preporučuje proizvođač. Uporaba opreme koja nije odobrena može dovesti do teških ili smrtnih ozljeda.

- Prije pokretanja motora uvjerite se da se rezna oprema slobodno okreće i da ne dodiruje strana tijela.
- Strojem se koristite samo na dobro ventiliranim mjestima, nipošto u eksplozivnoj ili zapaljivoj atmosferi ni u zatvorenim prostorijama.
- Dok je motor u pokretu nemojte obavljati nikakvo održavanje i nemojte dirati reznu opremu.
- Na priključno vratilo stroja zabranjeno je priključivati ikakvu opremu drukčiju od one koju je isporučio proizvođač.
- Nemojte raditi strojem koji je oštećen, nepropisno popravljen ili prepravljen.
- Nemojte skidati, oštećivati ili isključivati sigurnosne naprave.
- Pazite da su sve naljepnice sa znakovima opasnosti i sigurnosti u savršenom stanju. U slučaju oštećenja ili propadanja treba ih odmah zamijeniti (3 *SIMBOLI I SIGURNOSNA UPOZORENJA (Sl. 1)*).
- Strojem se ne koristite za namjene drukčije od onih navedenih u ovom priručniku (vidi poglavlje 2.1 *Predviđena uporaba*).
- Nemojte ostavljati stroj s upaljenim motorom.
- Svakodnevno kontrolirajte stroj kako biste se uvjerali da sve sigurnosne i ostale naprave ispravno rade.
- Nemojte izvoditi zahvate ili vršiti popravke koji ne spadaju u uobičajeno održavanje. Za svaki drugi zahvat obratite se ovlaštenom servisnom centru.
- Ako smatrate da se radni vijek stroja okončao, nemojte ga ostavljati u okolišu, nego ga predajte prodavaču koji će se pobrinuti za njegovo pravilno odlaganje.
- Priručnik je sastavni dio stroja: mora ga uvijek slijediti u svim promjenama vlasništva pa i onima privremenim.
- Za bilo koje drugo objašnjenje ili prioritetni zahvat uvijek se obratite prodavaču ili ovlaštenom servisnom centru.
- Pažljivo čuvajte ove upute i konzultirajte ih prije svakog korištenja uređaja.
- Zapamtite da je vlasnik ili rukovatelj odgovoran za nesreću ili opasnost koju pretrpe treće osobe ili koja je nanesena njihovoj imovini.

POZOR

- **Nemojte se nikad koristiti strojem čije su sigurnosne funkcije neispravne. Sigurnosne funkcije stroja treba podvrgavati provjerama i održavanju prema uputama u poglavlju 9.1 *Sigurnosne kontrole* i poglavlju 10 *Održavanje*. Ako je ishod tih provjera na vašem stroju negativan, obratite se ovlaštenom servisnom centru radi popravka.**
- **Svaka uporaba stroja koja se ne predviđa izričito u priručniku može biti izvor rizika za osobe i stvari, stoga se smatra neprikladnom uporabom te je proizvođač izričito zabranjuje i otklanja svaku odgovornost za posljedične štete.**

HR

2.1 PREDVIĐENA UPORABA

Ovaj je stroj projektiran i izrađen isključivo za:

- rezanje visoke trave, pruća i trnovitog grmlja;
- fino usitnjavanje trave, pruća i trnovitog grmlja uz pomoć rezne opreme s mlatnim roto noževima;
- uporabu od strane samo jednog rukovatelja.

2.2 NEPRAVILNA UPORABA

Svaka uporaba koja nije obuhvaćena u poglavlju 2.1 *Predviđena uporaba* smatra se nepravilnom, a naročito – ali ne i isključivo – slijedeća:

POZOR

Rezna oprema može izazvati odbacivanje predmeta i sitnog kamenja te prouzročiti štetu ili ozljede osobama. Sigurna zona oko stroja utvrđena je na 30 metara.

- rezanje materijala koji nisu biljnog podrijetla;
- primjena rezne opreme drukčije od one koju preporučuje proizvođač;
- korištenje strojem kao prijevoznim sredstvom za osobe ili stvari.

POZOR

Stroj je projektiran za uporabu od strane samo jedne osobe. Ne dopuštajte drugima da se penju na stroj. Ne dopuštajte da strojem rukuju djeca.

2.3 PREOSTALI RIZICI

Usprkos pozornosti koju je proizvođač posvetio poštovanju svih sigurnosnih zahtjeva, i dalje postoje preostali rizici koje se ne može ukloniti, među kojima na primjer:

- izbacivanje materijala koji mogu ozlijediti oči ako se ne nose prikladne zaštite;
- oštećenje sluha ako se ne nosi nikakva zaštita za sluh;
- dodir s vrućim dijelovima;
- pad rukovatelja.

 **POZOR**

Dok je motor upaljen nikad ne pokušavajte blokirati ručice spojke za napredovanje stroja i pomicanje noževa da biste mogli raditi na alatu. Postoji opasnost od teških ili smrtnih ozljeda.

HR **2.4 OSOBNA ZAŠTITNA OPREMA (OZO)**

Pod osobnom zaštitnom opremom (OZO) smatra se svako sredstvo čija je namjena da ga rukovatelj nosi kako bi se zaštitio od rizika za sigurnost ili zdravlje tijekom rada, kao i svako sredstvo ili oprema namijenjeni u tu svrhu. Uporaba OZO neće ukloniti opasnost od ozljede, ali će smanjiti štetne posljedice u slučaju nesreće.

U nastavku se navodi popis osobne zaštitne opreme kojom se treba služiti tijekom uporabe stroja:

- **Obujte zaštitne cipele za zaštitu od posjekotina, s neklizajućim potplatima i čeličnim kapicama.**
- **Stavite zaštitne naočale ili vizir.**
- **Nosite zaštitnu masku ili filter za disanje.**
- **Primijenite zaštitu od buke; na primjer ušne školjke i čepove.**

 **POZOR**

Uporaba zaštite za sluh zahtijeva veću pozornost i opreznost, pošto je zamjećivanje zvučnih signala opasnosti (povika, alarma itd.) ograničeno. Prikladna zaštitna sredstva smanjuju rizik od gubitka sluha.

- **Stavite rukavice koje će omogućiti maksimalno apsorpiranje vibracija.**
- **Nosite homologiranu zaštitnu odjeću. Idealni su zaštitna jakna i zaštitne hlače s naramenicama.**

 **POZOR**

Odjeća mora biti pogodna i ne smije smetati. Nosite pripijenu zaštitnu odjeću. Nemojte nositi odjeću, šalove, kravate ili ogrlice koji bi se mogli zaplesti u stroj, grmlje ili drugo. Dugu kosu trebate skupiti i zaštititi.

NAPOMENA

Posavjetujte se s vašim prodavačem o izboru odgovarajuće odjeće.

3 SIMBOLI I SIGURNOSNA UPOZORENJA (SL. 1)

1. Ručica za uključivanje rezne opreme.
 2. Ručica spojke za napredovanje stroja.
 3. Upravljački element gasa.
 4. Upravljački element kočnice.
 5. Strelica za označavanje stupnjeva prijenosa
 6. Prije korištenja strojem pročitati priručnik za uporabu i održavanje.
 7. Opasnost od zaplitanja.
 8. Opasnost od vrućih površina/požara.
 9. Opasnost od rezanja/odsijecanja donjih udova.
 10. Opasnost od rezanja/odsijecanja.
 11. A. Opća opasnost.

Ne koristiti se strojem u prisutnosti djece.
 - B. Obvezno pročitati priručnik prije uporabe stroja.

Tijekom uporabe uvjeriti se da se nitko ne približi reznoj opremi. Opasnost od rezanja donjih udova.
 - C. Opasnost od izbacivanja predmeta.

Tijekom uporabe uvjeriti se da u radnom području, u djelokrugu od 15 m, nema neovlaštenih osoba.
 - D. Opasnost od rezanja gornjih udova.

STOP: zaustaviti reznu opremu.
 12. A. Obvezno nošenje maske/zaštite za dišni sustav.
 - B. Obvezno nošenje zaštitnih naočala.
 - C. Obvezno pročitati priručnik.
 - D. Obvezno nošenje rukavica za apsorpiranje vibracija.
 - E. Obvezno nošenje sredstva za zaštitu sluha.
 - F. Zabranjeno nošenje kravata, nakita ili drugih lepršavih komada odjeće koji bi se mogli zaplesti u grmlje ili mehanizme stroja.
 - G. Obvezno nošenje neklizajuće zaštitne obuće.
13. Stupnjevi prijenosa.
14. Upravljački element za bočno podešavanje upravljača.
 15. A. ZATVORENA ručica startera.
 - B. OTVORENA ručica startera.
 - C. Ručica za OFF (ISKLJ.) protoka goriva.
 - D. Ručica za ON (UKLJ.) protoka goriva.
16. Tip stroja: **KOSILICA-SITNILICA.**
17. Oznaka sukladnosti CE.
18. Serijski broj.
19. Godina proizvodnje.
20. Tehnički podaci
21. Blokada kotačića
22. Podešavanje visine upravljača
23. Naljepnica za stupnjeve prijenosa na ručki

4 GLAVNE KOMPONENTE (SL. 2)

U ovom se odlomku daje pregled svih instrumenata i upravljačkih elemenata prisutnih na stroju.

Ako nije drukčije naznačeno, oni vrijede za sve verzije.

HR

Za pravilnu uporabu ovdje nabrojanih upravljačkih elemenata morate pažljivo pročitati poglavlje 9 *Korištenje strojem*.

- | | |
|----------------------------------------------------------|---------------------------------------------|
| 1. Desna ručica za skretanje | 10. Ručica za podešavanje visine upravljača |
| 2. Deblokiranje stupa upravljača | 11. Stup upravljača |
| 3. Ručica za uključivanje rotora | 12. Rezna oprema s mlatnim roto noževima |
| 4. Sigurnosna naprava rotora | 13. Čep spremnika goriva |
| 5. Ručica startera MIN./MAKS. (upravljački element gasa) | 14. Mjerna šipka za razinu motornog ulja |
| 6. Ručica za deblokiranje kotačića | 15. Podešavanje visine reza |
| 7. Ručica prekidača ON/OFF | 16. Ručica za ON/OFF protoka goriva |
| 8. Ručica spojke za napredovanje stroja | 17. Ručica za pokretanje motora |
| 9. Lijeva ručica za skretanje | 18. Čep za ulje u prijenosu |

5 SIGURNOSNE NAPRAVE I UPRAVLJAČKI ELEMENTI

5.1 SIGURNOSNE NAPRAVE

Stroj ima sigurnosne naprave koje slijede.

5.1.1 Blokada prednjih kotačića (Sl. 12)

Da biste blokirali prednje kotačiće povucite ručicu (A, Sl. 12): klin (A, Sl. 13) jamčit će njihovo blokiranje.

POZOR

Blokirajte kotačiće prilikom rada na nagibu. Blokiranjem kotačića rukovatelju se jamči održavanje smjera i linearno kretanje. Savjetujemo da kotačiće deblokirate tijekom manevara skretanja.

5.1.2 Prednja zaštita (Sl. 10)

Prednja zaštita je nagibna zaštita (A) koja ima gumenu traku (B) i automatski se zatvara silom teže. Funkcija joj je blokirati izlijetanje predmeta u fazama sakupljanja.

POZOR

Nemojte se nikad koristiti strojem ako je gumena traka propala, puknula na nekim mjestima ili nedostaje.

POZOR

Nemojte se nikad koristiti strojem s blokiranom ili demontiranom zaštitom. Tako bi se izbacivanje predmeta prema vani moglo povećati. Zaštitu se smije pričvrstiti u otvorenom položaju jedino tijekom zamjene noževa dok je stroj potpuno ugašen.

HR

5.1.3 Sigurnosne naprave na ručicama (4, Sl. 2)

Na ručicama spojke za napredovanje stroja (8, Sl. 2) i uključivanje rezne opreme (3, Sl. 2) prisutna je jedna sigurnosna naprava protiv slučajnog pokretanja, koja sprječava aktiviranje ručica samo jednom rukom (4, Sl. 2).

5.1.4 Parkirna kočnica

Na stroju je prisutna jedna uvijek aktivirana kočnica koja vrši funkciju parkirne kočnice i deaktivira se kad se uključi pogon (8, Sl. 2) na stroju. U slučaju otpuštanja ručice za pogon stroj zaustavlja.

5.1.5 Kočnica reznih mehanizama

Spustite ručicu (3, Sl. 2): kočnica se odvaja i noževi kreću. Pri njezinom otpuštanja pogon noževa se odvaja, s posljedicom aktiviranja kočnice reznih mehanizama.

5.2 UPRAVLJAČKI ELEMENTI

Stroj ima upravljačke elemente koji slijede.

5.2.1 Prekidač za ON/OFF motora (7, Sl. 2)

Prekidač za ON/OFF motora osposobljava motor za pokretanje (položaj **ON**) ili mu zaustavlja rad (položaj **OFF**).

5.2.2 Ručica startera (A, Sl. 6)

Ručica startera omogućava pripremanje motora za pokretanje i može se staviti u dva položaja: **OTVORENO**, za pripremanje zagrijanog motora na pokretanje ili **ZATVORENO**, za pripremanje nezagrijanog motora na pokretanje.

5.2.3 Ručica za ON/OFF protoka goriva (B, Sl. 6)

Ručicom za ON/OFF protoka goriva podešava se prolaz goriva i može se staviti u dva položaja: **ON** – za omogućavanje prolaza goriva ili **OFF** da se protok, naprotiv, zaustavi.

5.2.4 Upravljački element gasa (5, Sl. 2)

Upravljački element gasa omogućava podešavanje ubrzanja stroja.

5.2.5 Ručica za uključivanje rezne opreme (3, Sl. 2)

Ručica za uključivanje rezne opreme omogućava pokretanje rezne opreme. Ručicu možete aktivirati jednom ili objema rukama; postupite kao što se navodi u nastavku.

1. Jednom rukom pritisnite sigurnosni gumb (B, Sl. 3).
2. Drugom rukom spustite ručicu (A, Sl. 3).

Zahvaljujući toj kombinaciji, osmišljenoj za vašu sigurnost, rukovatelj ne može uključiti rotor noževa dok je stroj u pokretu, nego samo dok je stroj zaustavljen.

POZOR

Uvjerite se da nema osoba blizu rezne opreme dok ona radi. Nikad ne pokušavajte obavljati nikakvo podešavanje dok je motor upaljen.

Otpuštanje ručice izaziva zaustavljanje rezne opreme.

5.2.6 Ručica spojke za napredovanje stroja (8, Sl. 2)

Ručica spojke za napredovanje omogućava da se stroj kreće naprijed ili unatrag ovisno o aktiviranom stupnju prijenosa. Ako je selektor stupnja prijenosa (A, Sl. 5) u položaju praznog hoda (N), stroj je zaustavljen.

Ručicu morate aktivirati objema rukama i postupiti kao što se navodi u nastavku.

1. Jednom rukom pritisnite sigurnosni gumb (B, Sl. 3).
2. Drugom rukom spustite ručicu (A, Sl. 3).

POZOR

Prije aktiviranja ručice za napredovanje (8, Sl. 2) uvijek provjerite je li aktiviran stupanj prijenosa. U slučaju opasnosti otpustite ručicu za napredovanje kako bi se stroj odmah zaustavio.

5.2.7 Ručica selektora stupnja prijenosa (A, Sl. 5)

Ručica selektora stupnja prijenosa omogućava postavljanje stupnja prijenosa stroja. Moguće je postaviti 3 različita stupnja prijenosa za kretanje naprijed (maksimalna brzina 3,9 km/h), stupanj prijenosa za kretanje unatrag (R) (1,6 km/h) i položaj praznog hoda N.

Aktivirani stupanj prijenosa pokazuje odgovarajuća naljepnica (B, Sl. 5)

POZOR

Kako biste izbjegli oštećenja prijenosa, ručicu spojke za napredovanje (8, Sl. 2) morate uvijek otpustiti kad mijenjate stupanj prijenosa. Nikad ne pokušavajte mijenjati stupanj prijenosa dok je ručica spojke za napredovanje spuštena.

5.2.8 Ručice za skretanje (1, 9, Sl. 2)

Dvije ručice za skretanje smještene su u donjem dijelu drška lijeve i desne ručke, a funkcija im je omogućiti stroju promjenu smjera. Povlačenjem desne ručice blokira se desni kotač i stroj skreće u desno; povlačenjem lijeve ručice blokira se lijevi kotač i stroj skreće u lijevo.

Potpunim povlačenjem obiju ručica blokiraju se oba kotača i stroj se zaustavlja. Ako obje ručice pritisnete do pola hoda, deblokira se poluosovina koja omogućava pomicanje stroja s ugašenim motorom.

 **POZOR**

Ako radite na nagibu (Sl. 9), nemojte se istovremeno služiti ručicama za skretanje jer se tako automatski isključuje parkirna kočnica, dakle, i poništava njezina funkcija sigurnosti. Otpustite ručicu spojke za napredovanje stroja: kotači se odmah blokiraju i parkirna kočnica se aktivira. U slučaju opasnosti zbog gubitka kontrole nad strojem otpustite sve aktivirane ručice.

HR

6 PRIPREMNE RADNJE

6.1 RADNO PODRUČJE

 **POZOR**

Temeljito pregledajte cijelo radno područje i uklonite sve što bi stroj mogao odbaciti ili što bi moglo oštetiti reznu opremu.

6.2 PODEŠAVANJE UPRAVLJAČA

Prije uporabe stroja uputno je podesiti visinu i bočni položaj upravljača prema vlastitom stasu i prirodi terena (ravan ili brdovit) kako bi se osigurali što je moguće udobniji uvjeti za rukovatelja.

Okomito podešavanje

Da biste podignuli ili spustili upravljač morate prilagoditi ručicu (10, Sl. 2) koja se nalazi u podnožju ručki.

 **POZOR**

Ako predviđate više sati rada, podesite upravljač tako da vam leđa budu uvijek u uspravnom položaju i da se nikad ne naprežu

Bočno podešavanje

Osim toga, upravljač se može bočno podesiti i tako da bi se moglo raditi blizu jaraka i obala (Sl. 4).

 **POZOR**

Budite vrlo pažljivi kod brana, nasipa i odronjivih obala rijeka.

Upravljač se može staviti u **5 položaja**.

Da biste bočno pomaknuli upravljač pritisnite vanjsku ručicu za deblokiranje stupa upravljača (2, Sl. 2), zatim pomaknite upravljač ili potpuno u desno ili potpuno u lijevo. Kad pronađete željeni položaj možete otpustiti ručicu

6.3 PODEŠAVANJE VISINE REZA (15, SL. 2)

S obzirom na visinu trave koju treba pokositi morate podesiti visinu reza okretanjem u smjeru ili suprotno od smjera kazaljke na satu odgovarajuće ručice za podešavanje koja omogućava podizanje ili spuštanje rezne opreme.

HR

Ako podesite prenisku visinu reza, to bi moglo imati sljedeće negativne učinke:

- izbacivanje prema vani stranih predmeta poput kamenja itd.;
- nakupljanje zemlje i blata unutar štitnika rotora, posljedicom čega se izbacivanje trave ne može pravilno odvijati;
- brzo trošenje noževa i mogućnost njihovog lomljenja.

Prednja zaštita (Sl. 10) se otvara ili zatvara ovisno o volumenu trave koju treba pokositi.

POZOR

Nemojte se nikad koristiti strojem s blokiranom ili demontiranom zaštitom. Tako bi se izbacivanje predmeta prema vani moglo povećati. Zaštitu se smije pričvrstiti u otvorenom položaju jedino tijekom zamjene noževa dok je stroj potpuno ugašen.

POZOR

U slučaju nakupljanja trave i zemlje unutar kartera rezne opreme zaustavite stroj, ugasite motor te očistite nož i karter.

6.4 ULJE U MJENJAČKOM SKLOPU (SL. 15)

Svi elementi mjenjača i prijenosa potopljeni su u ulju. Prije svake uporabe stroja treba kontrolirati razinu ulja kroz čep (A). Nadolijte ako treba.

7 POKRETANJE

POZOR

- **Benzin je krajnje zapaljivo gorivo. Budite izuzetno oprezni tijekom rukovanja njime. Nemojte pušiti ni približavati otvoreni plamen ili iskre gorivu ili stroju.**
- **Često kontrolirajte cijevi za gorivo, spremnik, čep i spojeve kako biste provjerite da nema napuknuća ili propuštanja. Ako treba; stupite u kontakt s ovlaštenim servisnim centrom.**

7.1 GORIVO

Ovaj se stroj pokreće 4-taktnim motorom i zahtijeva "svjež" i čist bezolovni benzin "Super" minimalnog oktanskog broja 89 na crpki.

 **POZOR**

- **Motor je homologiran za rad bezolovnim benzinom. Bezolovni benzin stvara manje tvrdokornih naslaga na motoru i na svjećici te produljuje trajanje ispušnog sustava.**
- **Nemojte se nikad služiti ustajalim ili onečišćenim benzinom ni mješavinama ulja i benzina. Izbjegavajte da u spremnik goriva dospiju prljavština ili voda.**
- **Kako biste usporili propadanje goriva, držite benzin u kanti certificiranoj za goriva.**
- **Ako predviđate dulje skladištenje (više od 1 mjeseca), ispraznite spremnik goriva i rasplinjač (vidi odlomak 12.2 *DULJE SKLADIŠTENJE*).**
- **Nemojte se služiti benzinom koji sadrži više od 10% etanola.**
- **Ako se odlučite koristiti benzinom koji sadrži alkohol, kontrolirajte da mu je oktanski broj barem jednak onome preporučenom.**
- **Nemojte se služiti benzinom koji sadrži metanol.**
- **Nemojte se služiti stlačenim tekućinama za pokretanje.**

 **POZOR**

Očistite i održavajte čisto područje čepa za ulijevanje. Napunite spremnik na kraju svakog dana da bi se spriječila noćna kondenzacija.

 **POZOR**

Dok je motor u pokretu nemojte nikad skidati čep ni dolijevati gorivo. Dok puniti spremnik zadržite kontrolu nad pištoljem za točenje goriva.

7.2 DOLIJEVANJE GORIVA

 **POZOR**

Pri rukovanju gorivom pridržavajte se sigurnosnih uputa. Prije dolijevanja goriva uvijek ugasite motor. Nemojte nikad dolijevati gorivo u stroj dok motor radi ili je topao. Prije pokretanja motora udaljite se najmanje 3 m od mjesta na kojem ste dolijevali gorivo. NEMOJTE PUŠITI.

1. Stavite gorivo u posudu odobrenu za njegovo držanje.
2. Namjestite stroj na otvorenom, na slobodnom prostoru.
3. Zaustavite motor i pustite ga da se ohladi najmanje 2 minute prije nego što ćete doliti gorivo.
4. Očistite površinu oko čepa za gorivo (13, Sl. 2) kako biste izbjegli onečišćenja.
5. Polako odvijte čep za gorivo (13, Sl. 2) kako biste isпустили tlak i izbjegli istjecanje goriva.
6. Služite se lijevkom s mrežastim filterom koji će zadržati eventualne nečistoće. Pažljivo ulijte gorivo u spremnik izbjegavajući njegovo izlivanje.



POZOR

Nemojte prepuniti spremnik goriva. Spremnik napunite do otprilike 4 cm ispod gornjeg ruba otvora, da bi se omogućilo širenje goriva.

- Očistite i kontrolirajte brtvu.
- Poslije dolijevanja čvrsto pritegnite čep za gorivo (13, Sl. 2).



POZOR

Vibracije mogu prouzročiti popuštanje čepa i istjecanje goriva.

- Posušite gorivo koje je isteklo iz stroja. Prije pokretanja motora stroj premjestite na 3 metra udaljenosti od mjesta na kojem ste dolijevali gorivo.



POZOR

- Nemojte nikada i ni u kakvim okolnostima pokušavati zapaliti gorivo koje je isteklo.**
- Nemojte skidati poklopac sa spremnika dok motor radi.**
- Ne koristite gorivo kao sredstvo za čišćenje.**
- Nemojte skladištiti gorivo na mjestima gdje ima suhog lišća, slame, papira itd.**
- Stroj i gorivo čuvajte na mjestima gdje isparavanja goriva neće doći u dodir s iskrama ili s otvorenim plamenom, grijačima vode za grijanje, električnim motorima ili prekidačima, pećnicama itd.**
- Pazite da ne prolijete gorivo po vlastitoj odjeći.**
- Gorivo skladištite na hladnom, suhom i dobro ventiliranom mjestu.**

7.3 POSTUPAK POKRETANJA

Prije početka bilo kakve radne aktivnosti kontrolirajte, prije svega, ima li u goriva spremniku (13, Sl. 2). Ako treba, dolijte gorivo, vidi poglavlje 7.2 *Dolijevanje goriva*



POZOR

Kontrolirajte da nema propuštanja goriva, a ako ih ima, uklonite ih prije uporabe. Ako treba; stupite u kontakt s ovlaštenim servisnim centrom.

Potom kontrolirajte i razinu motornog ulja pomoću odgovarajuće šipke (14, Sl. 2) koja se nalazi u stražnjem dijelu motora. Ako radite na nagibima, dobro je da ulje bude na maksimalnoj razini kako bi podmazivanje bilo sigurno i optimalno. U slučaju nadolijevanja služite se samo uljem **UNIFARM 15 - 40 W**. Više informacija pogledajte u priručniku s uputama za motor.



POZOR

Nemojte nikad miješati ulja različite vrste ili gustoće, nego se služite samo i isključivo uljem koje propisuje proizvođač motora.

Prije pokretanja stroja uvjerite se u sljedeće:

- Radi vlastite sigurnosti, ručica selektora stupnja prijenosa (Sl. 5) mora biti u položaju praznog hoda (**N**).
- Provjerite, radi vlastite sigurnosti, da su ručice za napredovanje stroja (A) i uključivanje rotora noževa (B) u okomitom položaju (Sl. 7).
- Provjerite je li gumena traka prisutna i cjelovita.
- Kontrolirajte da kočnica na reznim mehanizmima radi.
- Stavite upravljački element gasa (A, Sl. 8) na pola hoda.
- Pripremite stroj za paljenje pomicanjem ručice startera za benzinske motore (A, Sl. 6). Ručica za ON/OFF protoka goriva (15, Sl. 2) mora omogućavati prolaz goriva. Pogledajte priručnik za uporabu i održavanje motora.
- Namjestite prekidač za ON/OFF motora na **ON** (B, Sl. 8).
- Uхватite ručku za pokretanje motora (17, Sl. 2), blago je povucite kako bi se pospješilo zahvaćanje zupčanika. Zatim energično trznite: ako treba, možete sebi pomoći oslanjanjem stopala na kotač kako biste primijenili veću silu. Ponavljajte tu radnju vršeci uvijek oštre i odlučne trzaje, sve dok se motor ne upali.



POZOR

Ručku nemojte hvatati objema rukama: eventualan povratni udarac motora mogao bi ozlijediti rukovatelja. Više informacija pogledajte u priručniku za uporabu i održavanje motora.



OPREZ

- **Uže za pokretanje nemojte nikad ovijati oko ruke.**
- **Prilikom povlačenja užeta za pokretanje nemojte ga izvlačiti sve do kraja jer tako može puknuti.**
- **Nemojte naglo pustiti uže – držite ručku (17, Sl. 2) i pustite da se uže polako ponovno navije.**



OPREZ

- **Kad se motor jednom pokrene, morate ga pustiti nekoliko trenutaka da se vrti na prazno kako bi ulje stiglo do svih pokretnih dijelova.**
- **Nakon svakog pokretanja stroja a prije njegove uporabe, uvjerite se da nema neobičnih zvukova ili vibracija.**

7.4 PREPLAVLJEN MOTOR

Ako se motor preplavi, stavite ručicu startera (A, Sl. 6) u položaj OTVORENO, upravljački element gasa (5, Sl. 2) u položaj minimalne brzine i pokušajte pokrenuti sve dok se motor ne pokrene.

8 ZAUSTAVLJANJE MOTORA

Za zaustavljanje motora dovoljno je staviti prekidač za ON/OFF motora (B, Sl. 8) u položaj **OFF**: motor će se zaustaviti nakon nekoliko trenutaka.

HR

9 KORIŠTENJE STROJEM

9.1 SIGURNOSNE KONTROLE

POZOR

- **Nemojte vršiti nikakvo podešavanje s upaljenim motorom. Podešavanja se vrše s ugašenim motorom kako bi se izbjegle moguće nesreće, čak i vrlo teške.**
- **Prije svake uporabe stroja i svaki put kad se stroj udari ili padne izvršite kontrole koje slijede.**

- Uvjerite se da su dršci upravljača čisti i suhi te da su pravilno i čvrsto pričvršćeni za stroj.
- Uvjerite se da su štitnici pravilno i čvrsto pričvršćeni za stroj te da njima nema oštećenja ili znakova istrošenosti.
- Provjerite je li upravljač pravilno namješten i blokiran.
- Provjerite jesu li navojni spojevi prisutni na stroju pravilno pričvršćeni.
- Uvjerite se da je rezna oprema čista, da se nije oštetila ili istrošila.
- Provjerite je li rezna oprema cjelovita i učinkovita.
- Provjerite da se kanali kroz koje prolazi zrak za hlađenje nisu začepili.
- Uvjerite se da na stroju nema znakova oštećenja ili istrošenosti.
- Provjerite pomiču li se slobodno ručica spojke za napredovanje (vidi 5.2.6 *Ručica spojke za napredovanje stroja (8, Sl. 2)*) i ručica za uključivanje rezne opreme (vidi 5.2.5 *Ručica za uključivanje rezne opreme (3, Sl. 2)*).
- Provjerite jesu li ručice pravilno podešene, vidi 10.6 *PODEŠAVANJE RUČICA*.

POZOR

Ako podešavanja nisu dostatna, nemojte se služiti strojem i obratite se ovlaštenom servisnom centru.

9.2 OPĆE MJERE OPREZA

POZOR

Uvjerite se da imate sigurnu kontrolu nad brzinom i smjerom kretanja prije nego što pomaknete stroj. Krećite se polako sve dok ne budete sigurni da sve uredno radi. Nakon polaska ponovno kontrolirajte naprave za skretanje u desno i u lijevo. Uvjerite se da spojke za skretanje kočnicama i blokiranje kotača pravilno rade.

- Kosite uvijek držeći obje noge na stabilnom tlu kako ne biste izgubili ravnotežu.
- Osigurajte sebi sigurno stajanje i pomicanje.

- Provjerite da na radnom području nema eventualnih prepreka (korijenja, kamenja, grana, jaraka itd.) u slučaju da se budete morali iznenada pomaknuti.
- Nemojte rezati u blizini električnih kabela.
- Kosite samo kada uvjeti vidljivosti i svjetla omogućuju jasnu vidljivost.
- Zaustavite stroj ako rezna oprema udari u neko strano tijelo. Pregledajte reznu opremu i stroj.

POZOR

Nemojte nastavljati s radom ako ima oštećenih dijelova, nego se obratite ovlaštenom servisnom centru.

- Zaustavite motor i pustite ga da se ohladi prije skladištenja stroja.
- Budite naročito oprezni kad nosite zaštitne slušalice ili druga sredstva za zaštitu sluha, jer vam oni mogu ograničiti zamjećivanje zvukova koji signaliziraju opasnosti (poziva, sirena, alarma itd.).
- Na padinama radite uvijek oprezno, krećite se poprečno, nikad uzbrdo ili nizbrdo.

POZOR

- **Pazite na predmete koji izlijeću i uvijek nosite homologirane zaštitne naočale.**
- **Držite daleko neovlaštene osobe: djeca, životinje, nazočne osobe i pomoćnici moraju se nalaziti na minimalnoj sigurnosnoj udaljenosti od 30 m.**
- **Ako se netko približi, odmah zaustavite stroj.**
- **Nemojte nikad pokretati stroj prije nego što ste provjerili ima li u radnom području eventualno prisutnih osoba.**

9.3 RAD

Opće upute za rad

- U ovom odjeljku priručnika opisuju se osnovna sigurnosna pravila koja se odnose na uporabu stroja za prorjeđivanje i šišanje trave.
- Ako se nađete u situaciji da niste sigurni kako nastaviti s radom, posavjetujte se sa stručnjakom. Obratite se prodavaču ili lokalnoj ovlaštenoj radionici.
- Izbjegavajte obavljanje radnji za koje smatrate da nadilaze vaše sposobnosti.

Osnovna sigurnosna pravila

POZOR

Nemojte se nikad koristiti strojem bez nagibne zaštite (vidi 5.1.2 *Prednja zaštita (Sl. 10)*) ili s neispravnom zaštitom.

POZOR

- Dugotrajno udisanje ispušnih plinova motora može predstavljati rizik za zdravlje.
- Nemojte se koristiti strojem po ružnom vremenu kao što je na primjer gusta magla, jaka kiša, jaki vjetar, velika hladnoća itd. Rad u tim uvjetima je zamoran i često podrazumijeva dodatne rizike kao što su stvaranje leda na tlu itd.
- U slučaju ružnog vremena procijenite pogodnost nošenja dodatne OZO kao što su reflektirajuća i nepromoćiva odjeća te čizme za kišu.

HR

- Nemojte se koristiti strojem na terenima s nagibom većim od 15°.
- Uvjerite se da su ručice podešene na odgovarajući način (vidi poglavlje 10.6 *PODEŠAVANJE RUČICA*).
- Pažljivo organizirajte svoj rad.
- Kad počinjete aktivnost rezanja, obavljajte to uvijek u punoj brzini.
- Smanjite brzinu prilikom rada na neravnom terenu ili na skliskim površinama te kad lišće ili krošnje stabala smanjuju vidljivost.
- Nemojte oštro skretati velikom brzinom. Strojem radite smireno, bez naglih skretanja, polazaka ili zaustavljanja.
- Tamo gdje je moguće, izbjegavajte rad strojem blizu jaraka, iskopa ili rupa.
- Gledajte kamo idete, posebno na kraju polja, na cesti i oko stabala.
- Tijekom stacionarne uporabe stroja uvijek stavite mjenjač u neutralni položaj i drvenim klinovima ili panjevima blokirajte kotače stroja i opreme.

NAPOMENA

S vremena na vrijeme možete čuti lagano "čekićanje u glavi" ili prasak (oštar, metalni zvuk) kad se motor podvrgne preopterećenju. To je uobičajena pojava i ne morate se zabrinjavati.

OPREZ

Ako se čekićanje u glavi ili prasak pojavljuju kod nepromjenjivog režima rada motora, s normalnim opterećenjem, promijenite marku benzina. Ako čekićanje u glavi ili prasak ustraju, obratite se ovlaštenom servisnom centru.

- Da biste obavili radnje prijevoza stroja, ugasite motor. Za obavljanje radnji premještanja unutar radnog ili u susjedna područja motor može ostati upaljen, ali se rezna oprema ne smije uključiti.

 **POZOR**

- **Ne pokušavajte ukloniti odrezani materijal dok motor radi ili dok je rezna oprema u pokretu. Zaustavite motor i reznu opremu te odspojite kabel svjeće prije uklanjanja materijala koji se ovio oko rezne opreme.**
- **Stožasti zupčani par se tijekom uporabe može zagrijati i ostati vruć još neko vrijeme nakon rada. Dodir s njime može prouzročiti opekline.**
- **Ispušni prigušivači koji imaju katalizator tijekom uporabe jako se zagriju i ostaju takvi dugo vrijeme nakon zaustavljanja motora. To se događa i kad je motor na minimumu. Dodir može prouzročiti opekline na koži i izložiti vas riziku od požara.**
- **Nemojte se koristiti strojem ako se ispušni prigušivač ošteti, nedostaje ili je izmijenjen.**

HR

9.4 KOŠENJE TRAVE

 **POZOR**

Nemojte nikad raditi ako je vidljivost slaba, u uvjetima izuzetno visokih ili niskih temperatura ni po ledu.

Provjere prije rada

Prije košenja trave uvjerite se da ste postupili prema uputama koje se navode u poglavlju 6 *Pripreme radnje* i u odlomcima 9.1 *Sigurnosne kontrole*, 9.2 *Opće mjere opreza*, 9.3 *Rad*.

Osim toga, provjerite imate li sigurnu kontrolu nad brzinom i smjerom kretanja prije nego što pomaknete stroj.

Postupite kao što se navodi u nastavku.

1. Pokrenite motor kao što se ilustrira u odlomku 7.3 *Postupak pokretanja*.
2. Aktivirajte 1. stupanj prijenosa (Sl. 12).
3. Spustite ručicu spojke za napredovanje (8, Sl. 2) kao što se opisuje u odlomku 5.2.6 *Ručica spojke za napredovanje stroja* (8, Sl. 2) i polako napredujte kako biste provjerili da sve pravilno radi.
4. Nakon polaska kontrolirajte da naprave i ručice za skretanje (1, 9, Sl. 2) pravilno rade te da dopuštaju brzu promjenu smjera. Osim toga, uvjerite se da se funkcija blokiranja kotača pri otpuštanju ručice spojke za napredovanje (8, Sl. 2) pravilno aktivira.

 **POZOR**

- Izbjegavajte povratne udarce jer oni mogu prouzročiti teške ozljede. Povratni udarci su iznenadni pokreti stroja u stranu ili prema naprijed, do kojih dolazi kad rezna oprema dođe u dodir s predmetima kao što su velike grane ili kamenje. Čak i dodir s nekim stranim tijelom može dovesti do gubitka kontrole nad strojem.
- Slijedite uvijek sigurnosne odredbe. Strojem se mora uvijek koristiti jedino za rezanje trave, pruča i trnovitog grmlja. Nemojte rezati metal, plastiku, opeke ili građevinski materijal.
- Nemojte se koristiti strojem kao prijevoznim sredstvom za osobe ili stvari.

Za košenje trave postupite kao što se opisuje u nastavku.

1. Pokrenite motor kao što se ilustrira u odlomku 7.3 *Postupak pokretanja*.
2. Aktivirajte željeni stupanj prijenosa pomoću odgovarajuće ručice (A, Sl. 5).
3. Spustite ručicu za uključivanje rezne opreme (3, Sl. 2) kao što se opisuje u poglavlju 5.2.5 *Ručica za uključivanje rezne opreme (3, Sl. 2)* da biste reznu opremu stavili u pokret.
4. Spustite ručicu spojke za napredovanje (8, Sl. 2) kao što se opisuje u poglavlju 5.2.6 *Ručica spojke za napredovanje stroja (8, Sl. 2)* i postupno počnite pomicati stroj.
5. Radnim područjem prelazite vršeci naizmjenične pokrete kako bi rezanje bilo učinkovito, pomažući se tijekom promjena smjera ručicama za skretanje (1, 9, Sl. 2).
6. Nakon što ste završili posao zaustavite stroj otpuštajući ručicu spojke za napredovanje (8, Sl. 2) i ručicu za uključivanje rezne opreme (3, Sl. 2).
7. Potom zaustavite motor kao što se opisuje u poglavlju 8 *Zaustavljanje motora*.
8. Uvjerite se da ste visinu reza podesili prikladno poslu koji treba obaviti (vidi odlomak 6.3 *Podešavanje visine reza (15, Sl. 2)*).

10 ODRŽAVANJE

 **POZOR**

Nikada ne pokušavajte obavljati popravke ako nemate potrebna sredstva i tehničko znanje. Svaka loše izvršena intervencija, automatski podrazumijeva prestanak jamstva i odbacivanje svake odgovornosti proizvođača.

 **POZOR**

- Prilikom obavljanja radnji održavanja uvijek nosite zaštitne rukavice.
- Nemojte obavljati radnje održavanja dok je motor topao. Zaustavite motor i pustite ga da se ohladi. Održavanje obavljajte dok je motor isključen, a svjećica odspojena.
- Neizvršeno ili nepravilno održavanje, uklanjanje ili izmjena sigurnosnih naprava i/ili uporaba neoriginalnih rezervnih dijelova mogu prouzročiti teške ili smrtno ozljede rukovatelja odnosno drugih osoba.

10.1 USKLAĐENOST SA ZAHTJEVIMA ZA PLINOVITE EMISIJE

Ovim motorom – uključujući sustav za kontrolu emisija – treba upravljati, koristiti se njime i podvrgavati ga održavanju u skladu s uputama koje se daju u korisničkom priručniku kako bi se radna svojstva po pitanju emisija održala u okviru zakonskih zahtjeva primjenjivih na necestovne pokretne strojeve.

Ne smije doći ni do kakvog namjernog neovlaštenog diranja ili neprikladne uporabe sustava za kontrolu emisija motora.

Pogrešan rad, uporaba ili održavanje motora ili stroja mogli bi dovesti do mogućih nepravilnosti u radu sustava za kontrolu emisija sve do točke u kojoj se primjenjivi zakonski zahtjevi ne poštuju; u tom slučaju potrebno je poduzeti neposrednu mjeru za ispravljanje nepravilnosti u radu sustava te ponovno uspostaviti udovoljavanje primjenjivim zahtjevima.

Primjeri – koji nisu iscrpni – pogrešnog rada, uporabe ili održavanja su:

- prisilno otvaranje ili razbijanje uređaja za doziranje goriva;
- uporaba goriva i/ili motornog ulja koji ne odgovaraju karakteristikama navedenim u poglavlju 7.1 *Gorivo*;
- uporaba neoriginalnih rezervnih dijelova, na primjer svječića itd.
- neodržavanje ili neodgovarajuće održavanje ispušnog sustava, uključujući pogrešne vremenske intervale održavanja za ispušni prigušivač, svječicu, filter zraka itd.

POZOR

U slučaju neovlaštenog diranja ovog motora certifikacija EU o emisijama više ne vrijedi.

Razinu CO₂ ovog motora možete pronaći na WEB mjestu tvrtke Emak (www.myemak.com), u sekciji "Svijet opreme za uporabu na otvorenom".

10.2 ZAMJENA MOTORNOG ULJA

OPREZ

Uporaba motora s nedostatnom razinom ulja može prouzročiti teška oštećenja samog motora.

Svaki dan kontrolirajte razinu motornog ulja i, ako treba, nadolijte (14, Sl. 2).

Služite se samo uljem **UNIFARM 15 - 40 W** i mašću **MULTIPURPOSE**.

Motorno ulje treba potpuno zamijeniti u vremenskim intervalima i na načine koje je odredio proizvođač motora.

POZOR

Pažljivo pročitajte i priručnik za motor.

10.3 ČIŠĆENJE I ZAMJENA FILTERA ZRAKA

Pogledajte priručnik za motor.

10.4 ZAMJENA SVJEĆICE

Pogledajte priručnik za motor.

10.5 ZAMJENA ULJA MJENJAČA (SL. 15)

HR

Svakih 100 sati rada treba zamijeniti ulje u mjenjačkom sklopu:

- Provjerite da je stroj u vodoravnom položaju.
- Odvijte čep (B).
- Pustite da se mjenjački sklop isprazni, sve dok ne izađe sve ulje.
- Ponovno stavite čep (B).
- Napunite mjenjački sklop kroz čep (A) uljem 85W-140 (zapremnina kutije 1,1 litre) sve do oznake razine.

POZOR

Pažljivo pročitajte i priručnik za motor.

10.6 PODEŠAVANJE RUČICA

- Provjerite vraćaju li se ručica spojke za napredovanje (8, Sl. 2) i ručica za uključivanje rezne opreme (3, Sl. 2) brzo u okomiti položaj ako ih se otpusti. U suprotnom, podesite odgovarajuće vijke za podešavanje na upravljačkim ručicama (A, Sl. 11).
- Provjerite rade li ručice za skretanje (1, 9, Sl. 2) i ručica selektora stupnja prijenosa (A, Sl. 5) pravilno te da nemaju preveliku zračnost. U suprotnom, podesite odgovarajuće vijke za podešavanje na upravljačkim ručicama: između gornjeg kraja kabela i vijka za podešavanje zračnost mora biti maksimalno 1 ± 2 mm (B, Sl. 11).

POZOR

Ako podešavanja nisu dostatna, nemojte se služiti strojem i obratite se ovlaštenom servisnom centru.

10.7 IZVANREDNO ODRŽAVANJE

Preporučuje se – na kraju sezone kod intenzivne uporabe, a svake dvije godine pri normalnoj uporabi – dati uređaj na opću kontrolu specijaliziranom tehničaru naše servisne mreže.

Pronađite najbliži ovlašteno servisno centar na:

<https://www.myemak.com/int/filiali-e-distributori/distributori>.

POZOR

- **Sve radnje održavanja koje se ne navode u ovom priručniku treba izvršiti ovlašteno servisno centar. Kako bi se jamčio stalan i pravilan rad stroja, ne zaboravite da se rezervne dijelove u slučaju potrebe mora zamijeniti isključivo ORIGINALNIM REZERVNIM DIJELOVIMA.**
- **Eventualne neodobrene izmjene i/ili uporaba neoriginalnih rezervnih dijelova mogu prouzročiti teške ili smrtne ozljede rukovatelja odnosno drugih osoba i jamstvo odmah prestaje važiti.**

NAPOMENA

Daljnje informacije o održavanju motora pogledajte u priručniku za uporabu i održavanje motora, koji se prilaže ovom dokumentu.

10.8 TABLICA ODRŽAVANJA

		Prije svake uporabe	Nakon 1 mjeseca ili 5 sati	Svaka 3 mjeseca ili 25 sati	Svaki 6 mjeseci ili 50 sati	Svake godine ili 100 sati
Kompletan stroj	Pregledajte (propuštanja, pukotine i istrošenost)	x				
	Očistite	Na završetku dnevnog posla				
Upravljački elementi (ručica spojke za napredovanje, ručica za uključivanje rezne opreme, ručice za skretanje)	Provjerite rad	x				
Spremnik goriva	Pregledajte (gubitak, napuknutost i istrošenost)	x				
	Očistite					x
Cijevi za gorivo	Pregledajte	Svake 2 godine, zamijenite ako treba				
Rezna oprema	Pregledajte (oštećenost, oštrinu i istrošenost)	x				
Štitnik reznog alata	Pregledajte (oštećenost i istrošenost)	x				
Svi dostupni vijci i matice (nepodesivi vijci)	Pregledajte	x				
	Zategnite		x			
Filter zraka	Pregledajte	x				
	Očistite			x ⁽¹⁾		
	Zamijenite					x
Rebra kartera za pokretanje	Očistite	Na završetku dnevnog posla				
Motorno ulje	Pregledajte razinu	x				
	Zamijenite		x		x ⁽²⁾	
Ulje mjenjača	Zamijenite					x
Uže za pokretanje	Pregledajte (oštećenost i istrošenost)		x			
	Zamijenite			x		
Rasplinjač	Provjerite prazni hod (s motorom u praznom hodu rezni uređaj se ne smije okretati)	x				

Sljedeće učestalosti održavanja odnose se jedino na normalne uvjete rada. Ako je dnevna uporaba dulja od one normalne ili su prisutni nepovoljni uvjeti rada, preporučene učestalosti moraju se na primjeren način približiti		Prije svake uporabe	Nakon 1 mjeseca ili 5 sati	Svaka 3 mjeseca ili 25 sati	Svaki 6 mjeseci ili 50 sati	Svake godine ili 100 sati
Svjećica	Pregled i čišćenje				x	
	Zamijenite					x
Feroda zamašnjaka	Pregledajte				x ⁽³⁾	
Minimalni režim rada	Pregledajte i podesite					x ⁽³⁾
Zazor ventila	Pregledajte i podesite					x ⁽³⁾
Komora za sagorijevanje	Očistite	Svaki 100 sati ⁽³⁾				
Pričvršćenja reznog uređaja	Provjerite jesu li pričvršćenja reznog uređaja dovoljno pritegnuta	x				

⁽¹⁾ Čistite češće u uvjetima vrlo velike prašnjavosti ili ako dolazi do prenošenja otpadaka zrakom. Zamijenite elemente filtera zraka ako su jako prljavi.

⁽²⁾ Zamijenite ulje svakih 25 sati u slučaju uporabe pod potpunim opterećenjem ili u slučaju visokih temperatura okoline.

⁽³⁾ Održavanje ovih dijelova povjerite ovlaštenom servisnom centru.

11 PREMJEŠTANJE I PRIJEVOZ

11.1 PREMJEŠTANJE

Za premještanje stroja iz jednog područja rada u drugo ili prema mjestu skladištenja morate učiniti sljedeće:

1. Zaustavite reznu opremu.
2. Aktivirajte željeni stupanj prijenosa pomoću odgovarajuće ručice (Sl. 12).
3. Premjestite stroj pomoću ručice za pogon (8, Sl. 2, poglavlje 5.2.6 *Ručica spojke za napredovanje stroja (8, Sl. 2)*) i ručica za skretanje (1, 9, Sl. 2)

POZOR

Kod verzije s gusjenicama potrebno je aktivirati stroj jer je pretežak za pomicanje sa zaustavljenim motorom.

11.2 PRIJEVOZ

NAPOMENA

Stroj stiže kupcu potpuno montiran. Prodavaču se povjerava dogovaranje načina dostave s kupcem.

Da biste stroj utovarili na prijevozno sredstvo:

1. Pustite da se motor ohladi najmanje 15 minuta.
2. Utovarite stroj pokrenut motorom na prijevozno sredstvo, putem rampe prikladne nosivosti.
3. Zaustavite motor.
4. U slučaju potrebe ili uslijed kvara stroj se s ugašenim motorom mora povući na prijevozno sredstvo pomoću užeta ili lanca spojenog na stup upravljača stroja (11, Sl. 2). U slučaju kvara na gumama podignite stroj viličarom i gurajte ga (Sl. 14).

POZOR

- **Vrući motor ili ispušni sustav mogu prouzročiti opekline i zapaliti određene materijale.**
- **Tijekom prijevoza uvjerite se da je motor ugašen.**

POZOR

Uvjerite se da je prijevozno sredstvo kojim se stroj prevozi prikladno za težinu i dimenzije stroja. Stroj se mora utovariti po homologiranim rampama pričvršćenim za prijevozno sredstvo. Uvjerite se da je on remenjem pravilno i čvrsto pričvršćen za vozilo kako bi se izbjegla opasnost od prevrtanja. Stroj treba prevoziti s praznim spremnikom i uz osiguranje da neće doći do povrede važećih propisa za prijevoz takvih strojeva.

12 SKLADIŠTENJE

POZOR

Za skladištenje odaberite dobro ventilirano područje, gdje nisu prisutni otvoreni plamen ili iskre.

OPREZ

- **Izbjegavajte skladištenje u vrlo vlažnim područjima, jer vlaga pospješuje oksidiranje i koroziju.**
- **Pravilno skladištenje bitno je za održavanje stroja i motora u optimalnim uvjetima te za lakše pokretanje na završetku razdoblja skladištenja.**

POZOR

Pažljivo pročitajte i priručnik za motor.

12.1 ČIŠĆENJE STROJA


Prije skladištenja stroja preporučljivo je obavljanje generalnog čišćenja kao što se opisuje u nastavku.

1. Očistite sve vanjske površine.
2. Popravite mjesta na kojima se boja oštetila.

3. Nanesite tanak sloj ulja na dijelove koji mogu zahrđati.


 **POZOR**

Prije čišćenja stroja pustite da se motor ohladi najmanje 30 minuta.

 **OPREZ**

Za čišćenje nemojte se služiti crijevima za navodnjavanje ni visokotlačnim čistačima, jer bi mogli prouzročiti prodiranje vode u filter zraka ili u ispušni prigušivač motora.

12.2 DULJE SKLADIŠTENJE

 **OPREZ**


U slučaju duljeg skladištenja stroja morate isprazniti spremnik goriva i rasplinjač.

Za pražnjenje spremnika goriva i rasplinjača slijedite upute navedene u nastavku.

1. Stavite homologiranu kantu za benzin ispod rasplinjača i služite se lijevkom kako biste izbjegli razlijevanje goriva.
2. Skinite vijak za ispuštanje s rasplinjača i brtvenu podlošku.
3. Ispustite sve gorivo u kantu, a potom ponovno montirajte vijak za ispuštanje i brtvenu podlošku te pritegnite do kraja.
4. Stavite ručicu za protok goriva (16, Sl. 2) u položaj **OFF**.

Daljnje upute koje treba slijediti za dulje skladištenje stroja su sljedeće:

1. Zamijenite motorno ulje (vidi poglavlje 10.2 *Zamjena motornog ulja*).
2. Demontirajte svjećicu (vidi poglavlje 10.4 *Zamjena svjeće*).
3. Ulijte jednu jedaću žlicu (5-10 cm3) čistog motornog ulja u cilindar.
4. Povucite užu za pokretanje (17, Sl. 2) nekoliko puta da bi se ulje rasporedilo po cilindru.
5. Ponovno montirajte svjećice (vidi poglavlje 10.4 *Zamjena svjeće*).
6. Povucite užu za pokretanje (17, Sl. 2) sve dok ne osjetite otpor, zatim ga blago otpustite.
7. Kad motor i ispušni sustav budu hladni, pokrijte motor da biste ga zaštitili od prašine.


 **OPREZ**

Nemojte se služiti komadima plastike da biste zaštitili motor od prašine. Nepropusni pokrov zadržava vlagu oko motora, pospješujući koroziju i hrđanje.

12.3 STAVLJANJE U POGON NAKON SKLADIŠTENJA

Prije pokretanja stroja nakon skladištenja pridržavajte se naznaka iz poglavlja 7 *Pokretanje*.

Ako ste prije skladištenja isпустили gorivo, napunite spremnik kao što se opisuje u poglavlju 7.2 *Dolijevanje goriva*.

 **OPREZ**

Ako dolijevate iz kante, uvjerite se da gorivo nije staro.

NAPOMENA

Ako ste prije skladištenja premazali cilindre uljem, motor se prilikom pokretanja može neko vrijeme dimiti. To je normalna pojava.

13 ZAŠTITA OKOLIŠA

HR

Zaštita okoliša mora predstavljati bitan i prvenstven vid uporabe stroja, u korist civilnog suživota kao i okoliša u kojem živimo.

- Pazite da ne ometate susjede.
- Strogo se pridržavajte lokalnih propisa o odlaganju otpadnog materijala od košnje.
- Strogo se pridržavajte lokalnih propisa o odlaganju ambalaže, ulja, benzina, baterija, filtera, istrošenih dijelova ili bilo kojeg drugog elementa štetnog za okoliš. Te se otpatke ne smije bacati u smeće, nego ih treba razdvojiti i predati odgovarajućim reciklažnim dvorištima koja će se pobrinuti za recikliranje materijala.

13.1 RASHODOVANJE I ODLAGANJE

U trenutku rashodovanja nemojte ostavljati stroj u okolišu nego se obratite reciklažnom dvorištu.

Dobar dio materijala korištenih u proizvodnji stroja može se reciklirati; sve metale (čelik, aluminij, mesing) možete predati običnom sakupljalištu za spašavanje željeza. Za informacije obratite se službi za sakupljanje otpada na svom području. Otpad dobiven rashodovanjem ovog stroja mora se odložiti poštujući okoliš te izbjegavajući zagađivanje tla, zraka i vode.

U svakom slučaju, treba poštovati lokalne zakone na snazi po tom pitanju.

U trenutku rashodovanja stroja morate uništiti naljepnicu s oznakom CE i ovaj priručnik.

14 TEHNIČKI PODACI

14.1 OPĆE INFORMACIJE

Težine i gabaritne mjere

HR

Verzija		DR 80 – WB 80 – NTS 80 – BTS 80	DR 80 TR – WB 80 TR – NTS 80 TR – BTS 80 TR
Težina	kg	175	233

Mehanički prijenos

Verzija	DR 80 – WB 80 – NTS 80 – BTS 80	DR 80 TR – WB 80 TR – NTS 80 TR – BTS 80 TR
Prijenos	mehanički	
Mjenjač	3 stupnja prijenosa za kretanje naprijed + 1 unatrag	
Brzina (stupanj prijenosa)	1,2 km/h (1.) 2,2 km/h (2.) 3,4 km/h (3.) 1,4 km/h (1. "R")	
Širina reza	80 cm	
Rezni sklop	Rotor s 46 mlatnih roto noževa	
Skretni mehanizam	Neovisne spojke za skretanje na pogonskim kotačima + blokada kotača	
Radna i parkirna kočnica	Automatsko aktiviranje pri deaktiviranju spojke	
Gume i gusjenice	16x6.50 – 8" traktor (MAKS. 1,9 bar – 27 PSI)	160x60x28

14.2 MOTOR

Verzija		DR 80 – WB 80 – NTS 80 – BTS 80	DR 80 TR – WB 80 TR – NTS 80 TR – BTS 80 TR
Motor		HONDA GX 340 HONDA GX 340 HI HONDA GX 390 HONDA GX 390 HI	HONDA GX 390 HONDA GX 390 HI
Radni obujam	cm ³	389	
Snaga	KS (kW)	10,7 (8) 11,7 (8,7)	11,7 (8,7)

POZOR

Pažljivo pročitajte i priručnik za motor.

14.3 EMISIJE ZVUKA I VIBRACIJE

		Referentne norme	Benzin
Zvučni tlak	$L_{pA} av - dB(A)$	EN 12733	94,1
Nesigurnost	dB(A)		1,2
Izmjerena razina zvučne snage	dB(A)	EN 12733	104,4
Nesigurnost	dB(A)		2,3
Jamčena razina zvučne snage	$L_{WA} - dB(A)$	EN 12733	107
Razina vibracija	m/s^2	EN 12733 EN 12096	Des. 3,7 Lij. 4,4
Nesigurnost	m/s^2	EN 12096	Des. 1,5 Lij. 1,6

NAPOMENA

Maksimalne vrijednosti očitane u asortimanu raspoloživih motora.

15 IZJAVA O SUKLADNOSTI

Dolje potpisani

**EMAK spa Via Fermi, 4 – 42011 Bagnolo in Piano (RE)
ITALIJA**

pod vlastitom odgovornošću izjavljuje da je stroj:

1. Vrsta:

KOSILICA-SITNILICA

2. Marka: /Tip:

**Efco DR 80 – DR 80 TR / Oleo-Mac WB 80 – WB 80 TR /
Nibbi NTS 80 – NTS 80 TR / Bertolini BTS 80 – BTS 80 TR**

3. serijska identifikacija:

B62XXX0001 ÷ B62XXX9999

u skladu s odredbama Direktive/Uredbe
i naknadnim izmjenama ili dopunama:

2006/42/EZ – 2014/30/EU – (EU) 2016/1628

u skladu s odredbama sljedećih
usklađenih normi:

EN 12733:2018 – EN 55012:2007+A1:2009

Izrađeno u:

Bagnolo in piano (RE) Italija – Via Fermi, 4

Datum:

30. 9. 2024.

Tehnička dokumentacija pohranjena je
u:

administrativnom sjedištu. - Tehnička uprava

Luigi Bartoli, glavni izvršni direktor

16 JAMSTVO

Ovaj je uređaj zamišljen i proizveden najmodernijim tehničkim postupcima. Proizvođač daje jamstvo za vlastite proizvode u trajanju od 24 mjeseca od datuma kupnje, za uporabu u privatne svrhe ili kao hobi. U slučaju profesionalne uporabe jamstvo vrijedi samo 12 mjeseci.

Opći uvjeti jamstva

HR

- Jamstvo stupa na snagu od datuma kupnje proizvoda. Proizvođač preko svoje prodajne mreže i tehničkih servisa besplatno zamjenjuje dijelove s greškom u materijalu, obradi ili proizvodnji. Jamstvo ne uskraćuje kupcu zakonska prava predviđena građanskim zakonikom za posljedice prouzročene greškama ili nedostacima prodanog proizvoda.
- Tehničko osoblje će vas posjetiti u što kraćem vremenskom roku, sukladno već programiranim radnim obvezama.
- Kod zahtjeva za servisiranje pod jamstvom, ovlaštenom osoblju trebate pokazati potpuno ispunjen donji jamstveni list s pečatom prodajnog mjesta i s priloženim računom o kupnji ili porezno važećim fiskalnim računom blagajne, koji potvrđuju datum kupnje.**
- Jamstvo prestaje vrijediti u slijedećim slučajevima:
 - očito pomanjkanje održavanja,
 - nepropisno korištenje ili prepravljjanje proizvoda,
 - uporaba neprikladnih maziva ili goriva,
 - neuporaba originalnih rezervnih dijelova ili dodatne opreme,
 - popravlci izvršeni od strane neovlaštenog osoblja.
- Proizvođač izuzima iz jamstva potrošni materijal i dijelove podložne uobičajenom habanju tijekom rada.
- Jamstvo ne obuhvaća radove na dotjerivanju i preinačenju proizvoda.
- Jamstvo ne pokriva razna podešavanja ni radove na održavanju kojima se pristupa tijekom jamstvenog roka.
- Eventualne štete prouzročene tijekom transporta moraju se odmah prijaviti prijevozniku, u protivnom slučaju jamstvo neće biti važeće.
- Za motore ostalih marki (Briggs & Stratton, Tecumseh, Kawasaki, Honda, itd.) montirane na naše strojeve, vrijedi jamstvo koju su dali proizvođači motora.
- Jamstvo ne pokriva izravnu ni neizravnu štetu nanesenu osobama ili stvarima, a do koje je došlo uslijed kvara na stroju ili je posljedica prisilnog i produljenog nekorištenja stroja.

MODEL

SERIJSKI BROJ

KUPAC

Nemojte slati! Priložite eventualnom zahtjevu tehničke garancije.

DATUM

ZASTUPNIK



17 RJEŠAVANJE PROBLEMA

POZOR

- Prije vršenja svih preporučenih pokušaja ispravaka iz donje tablice uvijek zaustavite stroj i odspojite svjećicu, osim u slučajevima kad se izričito zahtijeva da stroj radi.
- Ako ste provjerili sve moguće uzroke, a problem se nije riješio, posavjetujte se s ovlaštenim servisnim centrom. Ako se radi o problemu koji se ne navodi u ovoj tablici, posavjetujte se s ovlaštenim servisnim centrom.

PROBLEM	MOGUĆI UZROCI	RJEŠENJE
Motor se ne pokreće.	Ručica startera (A, Sl. 6) u položaju OTVORENO .	Stavite ručicu startera (A, Sl. 6) u položaj ZATVORENO .
	Gorivo se potrošilo.	Dolijte gorivo u stroj (vidi poglavlje 7.2 <i>Dolijevanje goriva</i>).
	Motor ste uskladištili bez ispuštanja goriva ili ste dolijevali loše gorivo.	Ispraznite spremnik goriva (vidi poglavlje 12.2 <i>DULJE SKLADIŠTENJE</i>); a potom dolijte novo gorivo (vidi poglavlje 7.2 <i>Dolijevanje goriva</i>).
	Svjećica je neispravna, prljava ili razmak između elektroda nije ispravan.	Podesite razmak između elektroda ili zamijenite svjećicu (vidi poglavlje 10.4 <i>Zamjena svjećice</i>).
	Gorivo je smočilo svjećicu (preplavljen motor).	Demontirajte, osušite i ponovno montirajte svjećicu (vidi poglavlje 10.4 <i>Zamjena svjećice</i>). Slijedite postupak za 7.4 <i>Preplavljen motor</i> .
	Začepljen filter goriva, loš rad rasplinjača, loš rad paljenja, zaglavljn ventil itd.	Odnosite motor u ovlaštenu servisnu centar.
Snaga motora je nedostatna.	Začepljen filtrirajući element.	Očistite ili zamijenite filtrirajući element (poglavlje 10.3 <i>Čišćenje i zamjena filtera zraka</i>).
	Gorivo se potrošilo.	Dolijte gorivo u stroj (poglavlje 7.2 <i>Dolijevanje goriva</i>).
	Motor ste uskladištili bez ispuštanja goriva ili ste dolijevali loše gorivo.	Ispraznite spremnik goriva i rasplinjač (odl. 12.2 <i>DULJE SKLADIŠTENJE</i>); potom dolijte novo gorivo (poglavlje 7.2 <i>Dolijevanje goriva</i>).
	Začepljen filter goriva, loš rad rasplinjača, loš rad paljenja, zaglavljn ventil itd.	Odnosite motor u ovlaštenu servisnu centar.

Emak S.p.A.

42011 Bagnolo in Piano (RE) Italy

www.myemak.com

www.youtube.it/EmakGroup