

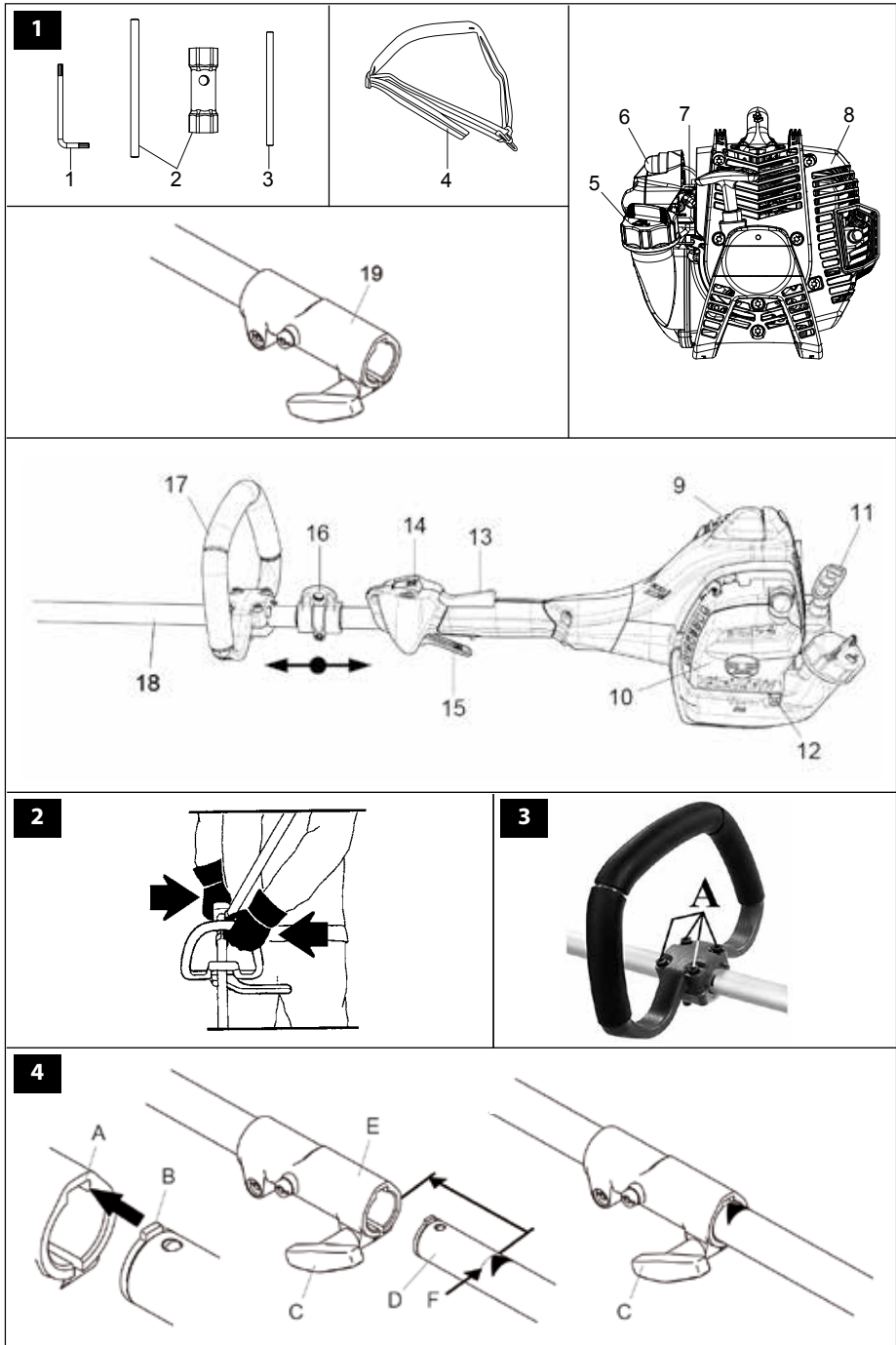


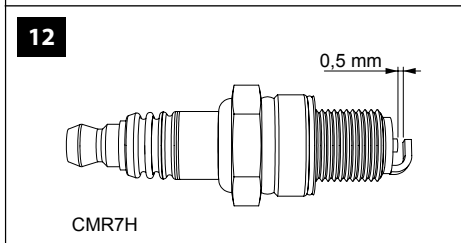
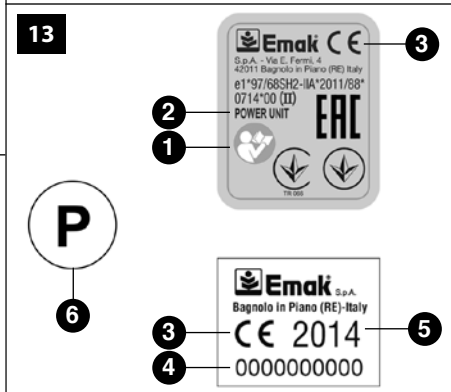
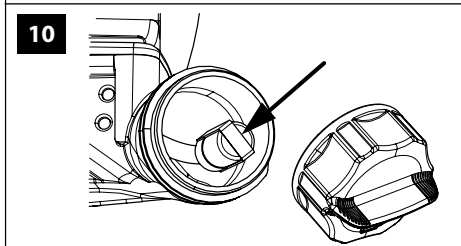
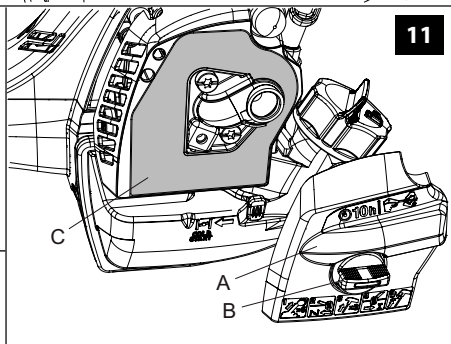
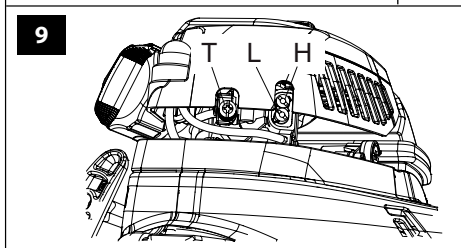
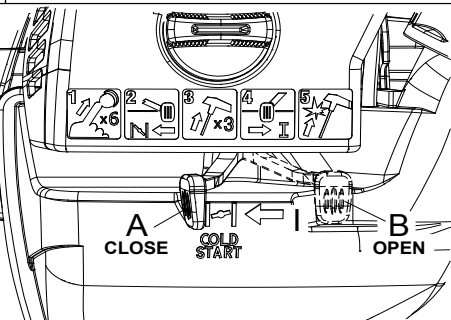
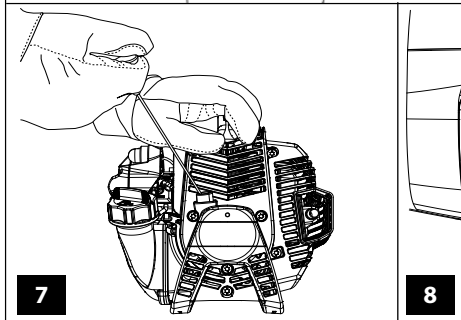
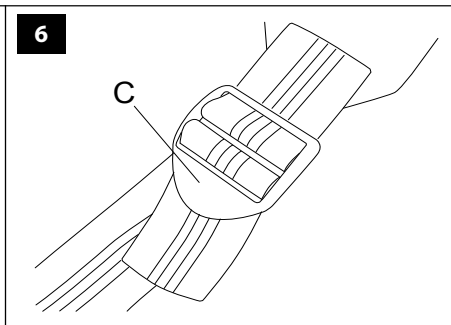
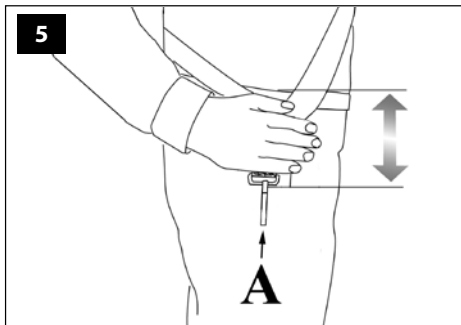
our **power**, your **passion**

DS 2400 D - PU (21.7 cm³)

中文 操作手册







原文说明的翻译

介绍

为了正确操作本机，防止事故的发生，在开始工作前，必须仔细阅读本手册。这本手册中对各个构件的运行操作进行了说明，并对必要的控制件及其维修进行了说明。

备注：本手册中的说明和插图仅供参考。本公司保留对本手册进行修改而不必随时更新本手册的权利。

除了使用和维护说明外，本手册还包含需要特别注意的信息。这些信息由以下符号标记：

注意：有意外事故、人身伤害甚至死亡或严重财物损失的风险。

小心：有对设备或者该设备单个部件造成损坏的风险

注意 损害听力的风险

在正常使用条件下，本机可能会令机器操作员日常暴露于等于或大于**85分贝 (A)**的噪声级

目录

1. 安全法规 (内含安全使用机器的法规)	5
2. 安全警告和符号的解释 (解释如何识别机器和符号的含义)	6
3. 主要部件 (解释机器主要部件的位置)	6
4. 组装 (解释如何拆除包装并完成独立元件的装配)	7
5. 起动	7
6. 停止发动机	9
7. 维护 (内含保持机器高效的所有信息)	10
8. 存放	11
9. 环境保护 (为保护环境而提供的某些机器使用建议)	12
10. 技术数据 (概述机器的主要特点)	13
11. 合规声明	14
12. 保修证书 (概述保修条件)	14
13. 故障排除指南 (它可以帮助您快速解决在使用中出现的某些问题)	15

注意! - 要使用本手册中叙述的动力单元“DS 2400 D-PU”，必须只与以下附件一起使用：**割灌机“D-BC”、高枝锯“D-PP”、吹风机“D-BV、绿篱机“D-HC”和延长件。**无论如何，**在使用齐套机器之前**，请仔细阅读本手册和附件的说明手册。

1. 安全法规

注意

- 本手册中的安全指示仅适合于发动机的运作。这些指示与由发动机为组成部分的机器在运作时所造成的危险无关。
- 本机的点火系统会产生强度非常低的电磁场。这个磁场可能会干扰某些心脏起搏器。为了减少重伤或死亡危险，携带心脏起搏器者在使用本机前应向自己的医生和心脏起搏器制造商咨询。

警告! - 国家规定有可能会限制本机器的使用。

- 1 - 当身体感觉不适、受到酒精、毒品和药物等影响时请勿使用本机器。
- 2 - 穿着靴子、厚裤子、佩戴手套、防护眼睛、耳机及防工伤事故头盔之类的工装和安全附件。使用贴身但舒适的服装进行工作。
- 3 - 发动机必须由能够理解和遵守本手册中叙述的安全规则、预防措施和指示的成年操作者使用。未成年人严禁使用本发动机。
- 4 - 请远离人畜使用发动机。
- 5 - 起动机前，请检查加速杆是否运作畅顺。
- 6 - 油箱的加油必须远离热源并在发动机停顿时进行。加油时不得吸烟。
- 7 - 严禁在关闭及不通风的环境中进行加油操作。
- 8 - 在没有完全安装所有部件包括消声器、空气过滤器、过滤器盖及起动机护门并各自固定妥当前，严禁起动机。
- 9 - 发动机处于怠速时，器具不应转动。否则必须调整怠速调整螺栓。
- 10 - 发动机运行时请勿进行任何保养操作。
- 11 - 请勿使用受损的消声器工作。
- 12 - 请勿使用燃料(混合)来进行清洁操作。
- 13 - 请勿在汽缸孔附近检查火花塞的火花状况。


- 14 - 每天应检查发动机，以保证各安全装置正确工作。
- 15 - 避免在关闭或通风不良的空间使用发动机。排出的废气有毒：含有一氧化碳。
- 16 - 把运行中的(或仍然热的)发动机放置在远离易燃材料处。
- 17 - 小心消声器或其它高热部件。
- 18 - 在进行燃料油箱加油前应先关闭发动机并确保发动机已经冷却。请勿把油箱加得太满。
- 19 - 当发动机正在运行或仍热(加油前让发动机冷却2分钟)时，请勿拆下油箱盖。
- 20 - 当混合燃料溢出、闻到汽油味或有可能造成爆炸危险的情况下(把器具远离混合燃料泄漏处以避免产生任何火花，直至混合燃料完全挥发掉)，请勿启动发动机。
- 21 - 请勿以任何方式改变发动机的调节(让发动机以厂家设定的速度运行)。
- 22 - 长短途运输时，应把汽油从油箱中全部全部倒出。
- 23 - 把发动机保存在干燥、远离热源处并离地存放。
- 24 - 由于某些部件有可能会损坏或造成危险的物件弹射，手轮和离合器维修时应前往授权的服务中心处进行。
- 25 - 请勿擅自进行正常保养以外的任何操作或维修。应向授权的服务中心寻求帮助。
- 26 - 对第三方或他们的财产造成的危险或事故应由机器的拥有者或操作人员负责。

注意

- 当发动机运转时，应用左手紧握机器的前手柄和用右手紧握机器的后手柄。切勿交叉双臂抓握手柄。即使是左撇子者也应遵循这些说明(图2)。确保身体的每一部份都远离切刀和消声器。
- 切勿使用安全功能有缺陷的机器。机器的安全功能必须按照本章节所叙述的指示来进行检查和维护。如果机器未能通过这些检查，请联系特约维修服务中心进行维修。
- 本手册中没有明确指出的任何机器用途，应被视为非正当用途，可能会造成人身伤害和财物损失。

灼伤危险!

安全服

 **操作割灌机时应穿着安全服。**穿着安全服并不能完全避免受伤，但在发生事故时可减少受伤程度。选购安全服时请向零售商咨询。

安全服应合身，不累赘，并应穿防割紧身服。**Efco 牌子的上衣、工作服及防割安全长筒袜均为理想选择。**不要穿着会勾缠木材或荆棘的服装、围巾、领带或项链首饰。长发要束好(用方巾、有沿帽、头盔等)。

穿着有防滑鞋底及钢包头的安全鞋或靴。

穿戴眼镜或安全面罩!

使用防噪安全用品，例如耳机或耳塞。听力保护用品的使用需高度谨慎小心，因为对危险的声响警告(如叫喊、警报)的感觉会受到限制。

穿戴可最大程度吸收振动的手套。

Efco 提供系列完整的安全装备。

2. 安全警告和符号的解释(图13)

- 1 - 操作机器前请认真阅读操作手册。
- 2 - 机器类型：**动力单元**
- 3 - CE标准符合标记
- 4 - 系列号
- 5 - 制造年份
- 6 - 起动机球

3. 主要部件(图1)

- 4 - 背带
- 5 - 燃油箱盖
- 6 - 消音器保护板
- 7 - 怠速螺钉
- 8 - 消音器保护板
- 9 - 火花塞
- 10 - 空气过滤器
- 11 - 起动手柄
- 12 - 节气门杆
- 13 - 油门保险
- 14 - 停止按钮

- 15 - 油门控制杆
- 16 - 背带附件
- 17 - 手柄
- 18 - 传动轴杆
- 19 - 型工具接头

4. 组装

把手的安装(图3)

将把手装在轴杆上，用螺丝A。把手的位置可按照操作者的要求调整。

型(图4)工具的安装和拆卸

安装:

- 逆时针转动旋钮(C)来松开接头(E);
- 把工具(B)的小舌对准接头(E)上的小槽(A);
- 把工具(D)管插入接头(E)内，直至到达冲压线(F)处;

备注: 为了便于操作，可转动工具的旋转切割装置来让传动轴与搭接啮合。检查接头内

- ⚠ 是否存在脏物;
- 顺时针转动来完全拧紧旋钮(C)。

拆卸:

- ⚠ 逆时针转动旋钮(C)来拧松接头并抽出工具。

核准的用途

以下的器具可安装在动力单元上:

- 割灌机: D-BC
- 高枝锯: D-PP
- 绿篱机: D-HC
- 吹风机: D-BV
- 延长件

5. 起动



汽化器

- ⚠ **注意:** 汽油是极为易燃的燃料。处理汽油或燃料混合物时应高度小心。禁止吸烟或把火、火焰靠近燃料或链锯。

警告: 如果燃油及其散发被吸入或接触皮肤，可能会造成损害。因此，在处理燃油时要小心

谨慎，并确保有适当的通风。

警告: 注意一氧化碳中毒危险。

- **为了减少火灾和烧伤危险，应小心处理汽油。汽油高度易燃。**
- 摇匀并将燃料放在适当的燃料容器中。
- 在没有火花或火焰的露天之处混合燃料。
- 将本机放置在地上，停止发动机并在加油前等候冷却。
- 慢慢拧松燃料箱盖以便卸压，并避免燃料外溢。
- 加油后应拧紧燃料箱盖。震动可能会导致盖子松脱及燃料外溢。
- 抹干溢出本机的燃料。在启动发动机前，至少将本机从加油之处移开3米。
- 在任何情况下都不要尝试燃烧溢出的燃料。
- 在处理燃料或在链锯运行期间禁止吸烟。
- 在干爽、通风良好的地方存放燃料。
- 不要在有干树叶、草堆、纸等的地方存放燃料。
- 在燃料蒸汽不会接触到火花或明火、取暖热水器、电机或开关、烤箱等的地方存放本机和燃料。
- 发动机运作时不得拆除油箱盖。
- 不得使用燃料进行清洁。
- 注意不要让燃料洒在自己的衣服上。
- 把单元和燃料保存在儿童无法碰触的地方。

汽油	机油 A	
	2%-50 : 1	
l	l	(cm ³)
1	0,02	(20)
5	0,10	(100)
10	0,20	(200)
15	0,30	(300)
20	0,40	(400)
25	0,50	(500)

这一产品由二冲程发动机起动，要求将汽油和二冲程发动机油进行预混合。在干净的汽油容器中预混合无铅汽油和二冲程发动机机油。

建议燃料: 本发动机使用辛烷值为89([R + M] / 2) 或以上的汽车用无铅汽油。

根据包装上的说明将二冲程发动机油与汽油混合。

我们建议使用 2%的 Efco 二冲程发动机油(1:50)，专门为所有Efco空气冷却的二冲程发动机而配方。

在说明书(图A)中注明的机油/燃料正确比例在使用Efco PROSINT 2 和 EUROSINT 2 发动机油或者同样高质量的发动机油(特别是 JASO FD 或 ISO L-EGD)。

⚠ 注意: 不得使用汽车油或二冲程舷外发动机油。

⚠ 注意:

- 根据自己的消耗量购买必要数量的燃料; 如果每隔一或两个月使用, 不要购买过多的燃料;
- 在密封容器中存放汽油, 并置于阴凉干爽之处。

⚠ 小心 - 对于混合燃料, 请勿使用含有超过**10%**乙醇的燃料; 可使用最多含有**10%**乙醇或**E10**燃料的酒精汽油混合燃料。

备注 - 只配制即时需要的混合燃料量; 切勿让燃料长时间留在油箱或油罐内。如果混合燃料需要保存长达12个月, 我们建议使用**Emak**的**ADDITIX 2000**稳定剂, 代码为**001000972**。

烷化汽油

⚠ 小心 - 烷化汽油不具备普通汽油的稠度。因此, 对于调校成使用普通汽油的发动机, 有可能需要通过螺栓H以外的操作进行调节。此操作必须由授权的售后服务中心进行。

加油

添加前必须摇匀混合油罐。

准备使用割灌机

背带

正确调节背带的位置, 使割灌机平衡, 离地面的距离合适(图5)。

- 系上单附绳;
- 利用扣环(A, 图5)把动力单元挂接在背带上。
- 对挂钩(16, 图1)进行定位, 以让单元获得最佳的平衡。
- 对锁扣(C, 图6)进行定位, 以获得正确的动力单元高度。

启动

注意! 如没有安装附件, 传动轴是无法从外部触及的。严禁在没有安装附件的前提下启动动力单元。在没有安装和使用建议的附件的前提下使用动力单元, 会对使用者造成严重伤害和/或损坏动力单元。

⚠ 启动发动机前, 应确保附件已正确安装并没有碰触异物。

⚠ 发动机怠速运行时, 切割装置不应转动。否则, 请与授权服务中心进行检查和修复的问题。

⚠ 当发动机运转时, 应用左手紧握机器的前手柄和用右手紧握机器的后手柄。身体靠在传动轴的左边。不要采取交叉抓握的方式。左撇子操作者必须遵循相同说明。采取适当的切割位置。

⚠ 暴露于震动下有可能会对血液循环问题或神经问题患者带来伤害。如感到麻木、失去知觉、正常体力下降或肤色改变等身体症状时, 应寻求医生协助。这些症状通常会出现在手指、手掌或手腕部位。

启动发动机前, 确认油门控制杆能自由工作。

⚠ 注意: 遵循燃料配制的安全说明。在加油前必须停止发动机。切勿在发动机运转或热机时向机内添加燃料。在启动发动机前, 至少从加油之处移开3米。切勿抽烟!

1. 清洁燃料盖周围的表面, 以防污染。
2. 慢慢拧松燃料盖。
3. 小心将燃料混合物倒入油箱中。避免洒出。
4. 重新盖上燃料盖前, 清洁和检查密封垫。
5. 立即重新盖上燃料盖, 并用手拧紧。如有燃料洒出, 应清除干净。

⚠ 注意：检查是否有燃料泄漏，如果有的话应在使用前清除。如有必要，可联络自己零售商的售后服务中心。

溢流发动机

- 将电源开关置于**STOP**。
- 采用适合火花塞帽的工具。
- 提起火花塞帽。
- 拧松并抹干火花塞。
- 完全打开蝶阀。
- 拉动启动绳数次，清空燃烧室。
- 放回火花塞并用力按下火花塞帽；重新安装其他部件。
- 将启动开关置于启动位置 I。
- 将节气门杆置于位置**OPEN**，即使发动机冷却。
- 现在启动发动机。

起动程序

- 1) 缓慢推动起动注油器6次(6, 图1)。
- 2) 把起动杆(12, 图1)置于位置CLOSE (0) (A, 图8)上。这样做可自动激活半加速功能。
- 3) 把机器平稳地放在地上。检查切割刀具是否转动畅顺。用一只手抓紧机器(图7)，拉动起动索(不要超过3次)，直至听到发动机起动的声音。一台全新的机器有可能需要数次的拉动。
- 4) 把起动杆(12, 图1)置于位置OPEN (I) (B, 图8)。
- 5) 拉动起动索来起动发动机。机器起动后，应让机器加热数秒钟且不触动加速器。当处于寒冷或海拔较高的地方时，机器有可能需要更长的时间加热。最后，按下加速器(15, 图1)来让自动半加速功能去除激活。

⚠ 小心：

- 禁止把起动索卷绕在手上。
- 拉动起动索时，请勿使用它的全长度，否则有可能会损坏。
- 请勿突然松开起动索；抓住起动把手(11, 图1)并让起动索缓慢地回卷。

⚠ 警告！ - 发动机一旦升温后不准再使用阻风门启动。

⚠ 警告：只在启动冷发动机时才使用半加速割灌，机。

发动机的磨合

发动机在5至8个工作小时后可达到最大的功率。

在此磨合期间不要令油锯全速空转，以免应力过高。

⚠ 警告！ 发动机磨合期间不要更换燃油，令功率逐渐增大，否则会损坏发动机。

备注：在初次使用期间或之后如果新发动机冒烟是正常的。

6. 停止发动机

将油门控制扳机设在怠速位置15(图1)，等几秒钟使发动机冷却。

关闭发动机，将开关键14打在STOP位置。

7. 维护

保养表

以下保养频率只适合正常使用条件。如果每天的使用比正常使用时间要长或切割条件不利，建议的频率应当较密。

		每次使用前	每月	损坏或发生故障时	根据需要	1年或100个小时
整台机	观察(泄漏, 裂纹和磨损)	x				
	每天工作结束时进行清洁	x				
控制(停止按钮, 节气门杆, 油门控制杆, 安全杆)	检查运作	x				
燃油箱	观察(泄漏, 裂纹和磨损)	x				
	清洁					x
燃料滤清器和管道	观察		x			
	清洁, 更换过滤器件			x		x
空气过滤器	清洁	x			x	
	更换			x		x
油缸散热片	清洁		x			
启动系统插头	每天工作结束时进行清洁	x				
启动绳	观察(损坏和磨损)		x			
	更换			x		
化油器	检查怠速(当发动机处于怠速状态时, 刀具不应转动)	x				
火花塞	检查电极间的距离		x			
	更换			x		x
防振	观察(损坏和磨损)		x			
	由零售商更换			x	x	
型工具接头	润滑		x		x	

空气过滤器

每8-10工作小时，移开盖A(图11)，清洗滤清器C。

用代号为001101009A的Emak去油污剂清洁用水洗涤并用压缩空气从里到外远距离喷干。如果过滤器严重堵塞或损坏则应更换。

如肮脏或损坏，请更换之。在安装新空气过滤器前，需清除顶盖内及底座的脏物。

燃料过滤器

定期检查过滤器，如果太脏会使得发动机启动困难，工作效率低。按如下步骤清洗滤清器：从燃料加入口移开，如果太脏进行更换(图10)。

发动机

用软刷或压缩空气定期清洁汽缸风叶，附着在汽缸上的杂质会导致发动机过热而引起危险。

火花塞

定期清洁火花塞并检查电极的距离(图12)。使用冠军牌NGK CMR7H或其它品牌相同热等级的火花塞。

型工具接头

为了保证机器能够正常和连续地运行，必须在每30个工作小时后拆除工具(D, 图4)，润滑接头(E, 图4)内的传动轴和工具(D, 图4)端部的传动轴。请使用二硫化钼润滑脂。每次更换工具时，应检查接头的润滑状况。

化油器

调节化油器前，清洗空气过滤器C(图11)并使发动机升温。此马达的设计和制造均符合97/68/EC, 2002/88/EC和2004/26/EC标准的应用。化油器(图9)的设计只允许在半圆范围内调节螺丝L和H。螺丝L和H的半圆可调范围由制造商预定，不可更改。



警告！ - 不得强制调节螺丝超出可调范围以外！

怠速螺丝T已调节，确保空转和离合器有适当的系数。螺丝L必须调校到发动机能迅速达到快捷加速和顺畅效果。的空转螺丝H必须调校到发动机有最大输出功率的切割状态。



警告！ - 发动机空转(2800-3000 g/min)时，刀片将不旋转。建议交由您的经销商或授权维修中心进行设备的汽化调节。



警告！ - 天气条件和海拔高度可能影响化油器。

清洁



警告！ - 该转化器带有催化装置，这是发动机符合排放要求所必需的。不得改动或拆卸催化装置：否则将违反法律。



警告！ - 带有催化装置的转化器在使用中会变得非常热，并在发动机停机相当长时间后仍保持高温。即使发动机最低速运转时也是如此。接触部件可能导致皮肤烫伤。注意火灾危险！



注意！ - 如果排气管受损则必须予以更换。如排气管经常阻塞，有可能是催化器的效能受到限制。



警告：如果消音器损坏、缺乏或经过改装，切勿使用割灌机。使用不适当保养的消音器会增加火灾或失去听力的危险。

特别维护

如果频繁使用，每季末请售权服务中心的技术人员进行一次大检。如果正常使用，则每两年进行一次。



警告！ - 所有未在该手册中提到的维修保养操作，将由授权的服务中心进行。为保证割灌机工作稳定正常，谨记更换零配件时只能换以原装零件。



未经授权的改动和/或使用非原厂附件有可能会对操作人员或第三者造成严重伤害甚至死亡。

8. 贮存

当喷雾机长时间不用时：

- 在通风良好的地方倒空燃料箱并清洁。倒空燃料箱时，启动发动机，然后等待燃油耗干，发动机停止(混合物留在化油器中会损坏冬季存放后的启动步骤与机器的正常启动步骤 - (第7)页相同。
- 遵循前面所描述的所有维修保养规定。
- 倒空燃料箱，放回盖子。
- 仔细清洁冷却孔和空气滤清器(图11)。
- 将割灌机置于干燥地方，不适宜直接与地板接触，并需远离热源。


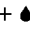
9. 环境保护

环境保护在机器的使用中应该是一个重要及优先考虑的问题，为民间社会和我们所居住的环境造福。

- 避免成为睦邻的干扰元素。
- 严格遵循关于切割后物料的废弃处理的地方性法规。
- 严格遵循关于包装、机油、汽油、电池、过滤器、磨损部件或任何对环境破坏性较强的物品的废弃处理的地方性法规；这些废物不能被扔在垃圾桶，而应分开并送到专门的回收中心，后者将负责材料的回收利用。

拆卸和废弃处置

当不能再使用时，不能将本机随处丢弃，而应送到回收中心。构成机器的大部分材料为可循环再用材料；所有金属材料(钢、铝和铜)可送交普通的金属回收公司进行处理。有关详情请联系您所在地区的普通废物回收服务中心。**来自机器拆除的废品弃置必须在注意环保，避免污染土地、空气和水源。无论如何，必须遵守当地相关的现行法律的规定。**

10. 技术数据		
排量	cm ³	21.7
发动机		2 冲程
功率	kW	0.9
最小转速	min ⁻¹	3000
输出轴最大速度	min ⁻¹	8.500
输出轴达到最大速度时发动机的转速	min ⁻¹	11.900
油箱容量  + 	cm ³	400 (0.40 l)
注油器		是
抗振系统		是
重量	kg	4.0

11. 合规声明

签字方 **Emak spa** 公司(地址 **Via Fermi, 4 - 42011 Bagnolo in Piano (RE) ITALY**) 根据自己的责任声明本机:

1. 类型: 发动机
2. 品牌 **Efco**, 型号 **DS 2400 D - PU**
3. 系列识别 **933 XXX 0001 ~ 933 XXX 9999**

符合以下指令的要求:

2006/42/CE - 2014/30/EU - 97/68/CE - 2004/26/CE,

符合以下统一标准的规定:

EN 12100 - 1 - EN 12100 - 2 - EN 55012

在行政办公室注册的技术文件: 技术经理室

编写地点: **Bagnolo in Piano (RE) Italy - via Fermi, 4**

日期: 2014年04月20日



Emak
Fausto Bellamico - President

12. 保修证书

该机器采用最先进的生产技术进行设计和制造。制造商为其制造的产品就私人用途和业余用途提供从购买日期算起24个月的保修期。对于专业用途, 保修期则限制在12个月内。

保修限制

- 1) 保修期从购买之日起开始算起。本公司通过其销售和技术服务网络, 免费更换材料质量及加工生产过程中有问题的部件。保证不影响法律赋予购买者对机器缺陷导致的后果所持有的权利。
- 2) 技术人员将在组织需要所容许的时限内尽快进行必要的修理。
- 3) **要求保修服务时, 必须向授权人员出示下图所示的有经销商盖章并已全部填写好的保修证, 并附上有购买日期的发票或收据。**
- 4) 以下情况不属于保修的范围:
 - 明显缺乏保养;

- 不正确使用或改装产品;
- 使用不正确的润滑油或燃料;
- 使用非原装备件或配件;
- 由非授权的人员修理。

- 5) 本公司对磨损材料及通过正常使用而磨损的部件不予保修。
- 6) 保修不包括对机器的更新改进。
- 7) 保修不包括保修期间要求的任何调试或保养服务。
- 8) 运输期间造成的损坏应立即向运输公司反映, 否则保修作废。
- 9) 对于在我们的机器上所安装的其他品牌 (Briggs & Stratton、Subaru, 本田、Kipor, Lombardini、科勒等) 的发动机, 由发动机制造商保修。
- 10) 保修不覆盖由机器的缺陷或由缺陷导致的长期无法使用而直接或间接导致的人员和物质损失。


型号

序列号

购买人

日期

特约经销商

 切勿邮寄! 只在要求技术保修时才附上。

13. 故障排除指南



注意：在进行下表中建议的所有校正尝试前，必须停止本机并拔除火花塞，除非要求本机运作。

如果检查了所有可能原因而问题不能解决，请联络获得授权的售后服务中心。如果检查出的问题在本表中未列出，请联络获得授权的售后服务中心。

问题	可能原因	解决办法
发动机不能起动或在启动数秒后就熄灭	<ol style="list-style-type: none"> 1. 没有火花 2. 发动机满溢 	<ol style="list-style-type: none"> 1. 检查火花塞的火花。如果没有火花，则用新的火花塞(CMR7H)重复测试。 2. 遵循 第9页的操作程序。如果发动机仍然不能起动，则用新的火花塞重复操作程序。
发动机起动，但不正确加速或不能以高速正确运作。	汽化器需要调节。	联络获得授权的售后服务中心以调节汽化器。
发动机不能达到全速及/或冒烟过多。	<ol style="list-style-type: none"> 1. 检查机油/汽油的混合。 2. 空气过滤器肮脏。 3. 汽化器需要调节。 	<ol style="list-style-type: none"> 1. 使用新汽油和适合二冲程发动机的机油。 2. 清洁；参阅空气过滤器保养一章的说明。 3. 联络获得授权的售后服务中心以调节汽化器。
发动机可以起动、转动和加速，但不能惰转。	汽化器需要调节。	按顺时针方向调节惰转螺丝“T”(图9)以提高速度；参阅汽化器保养一章。
发动机可以起动并运行，但切割器具不转动	离合器、冠齿轮或传动轴受损	如有必要则应更换；联系授权的服务中心



注意：没有必要的工具和技术知识，切勿尝试自行维修。任何拙劣的维修处理，将会自动导致保修失效，制造商对此概不负责。



中文 警告！- 该手册必须终身跟随机器

Mod. 61370506A - Mar/2017