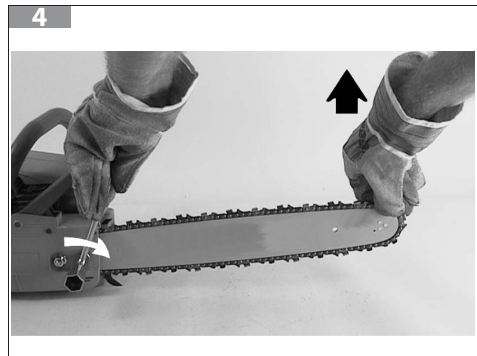
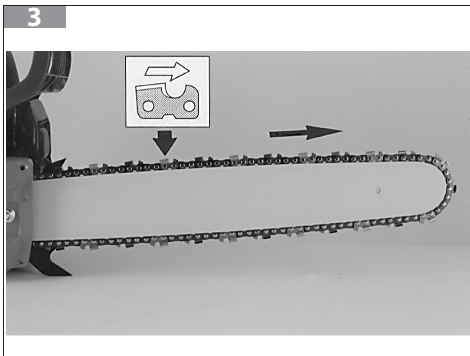
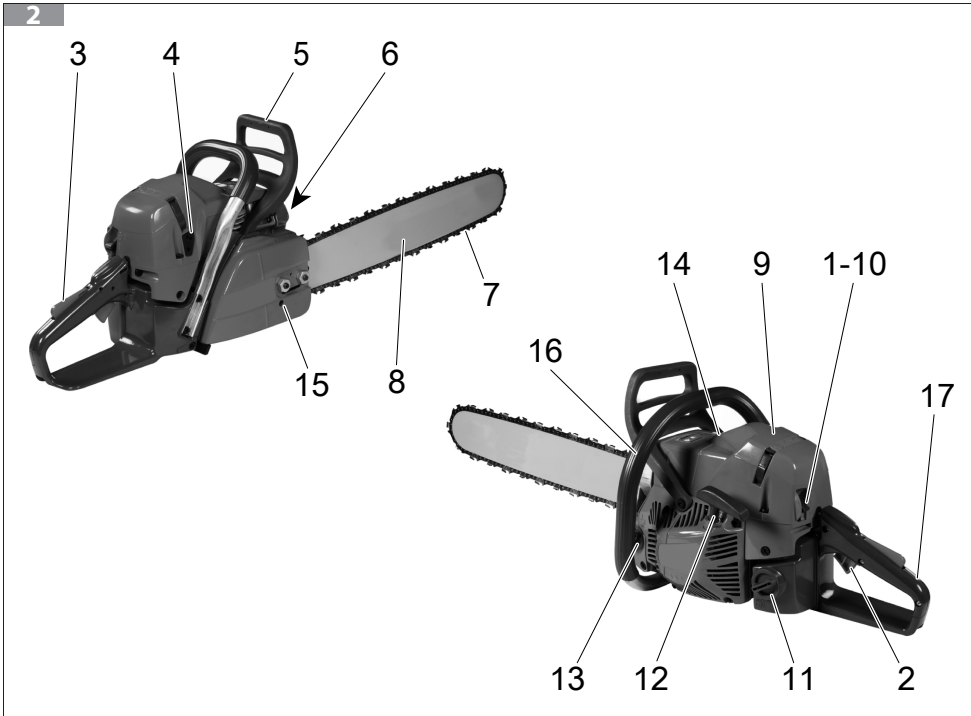
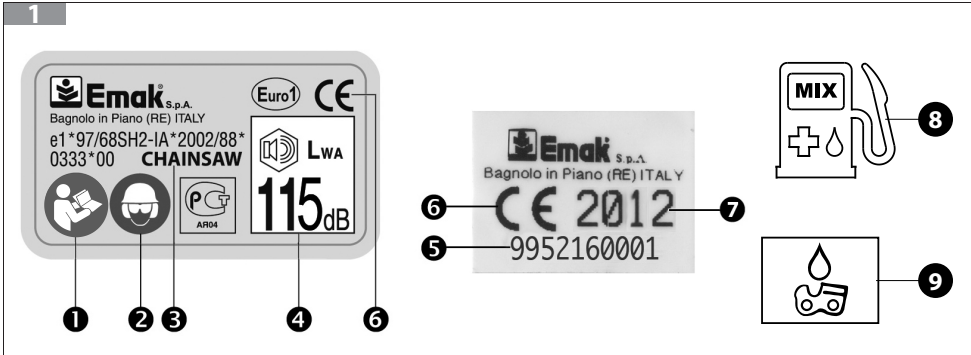
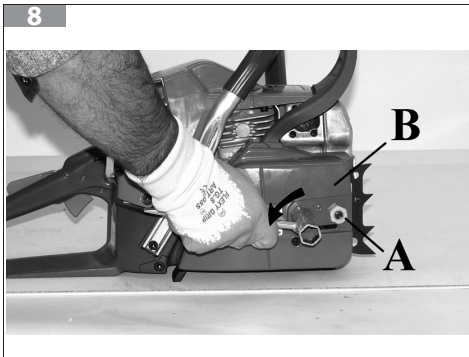
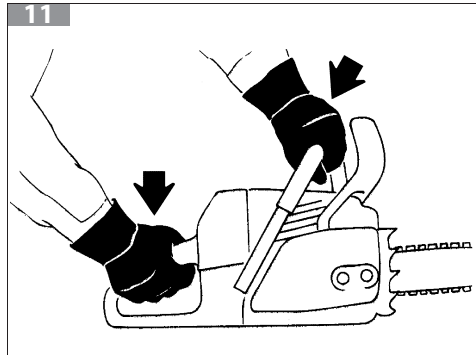
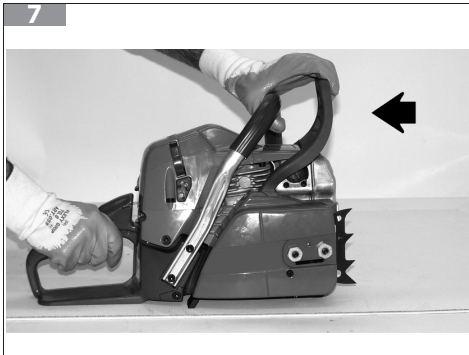
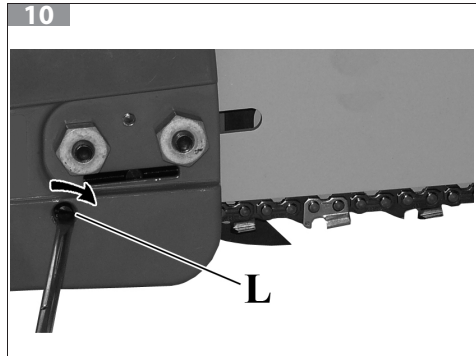
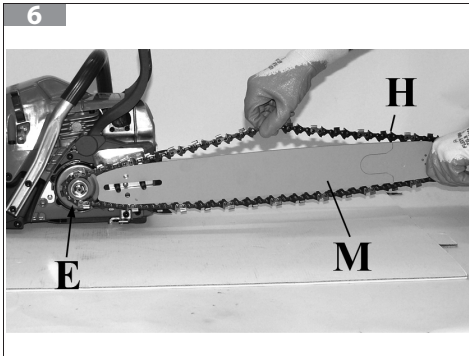
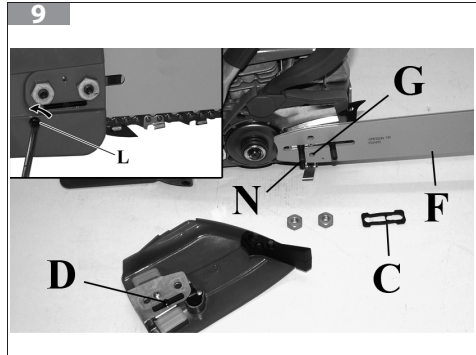
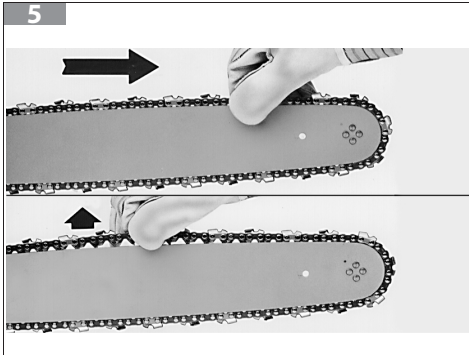

GS 651 – MT 6510

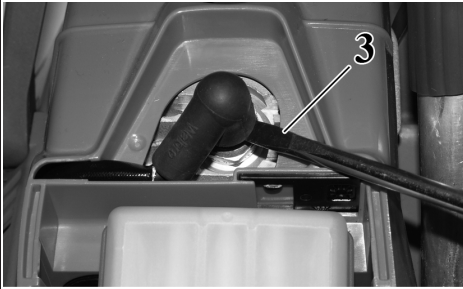
NO HÅNDBOK FOR BRUK OG VEDLIKEHOLD



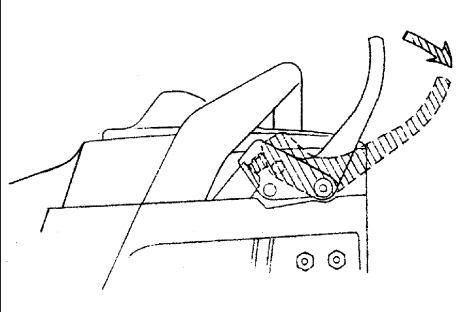




13



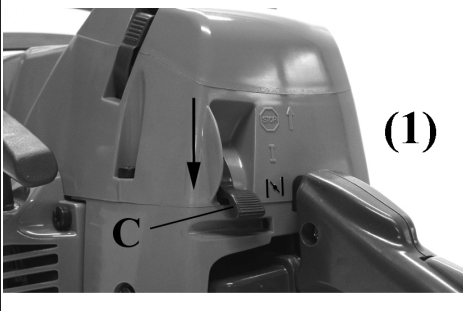
14



15



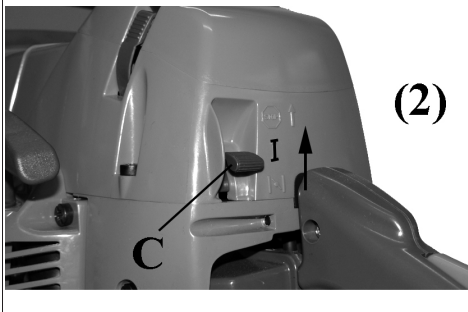
16



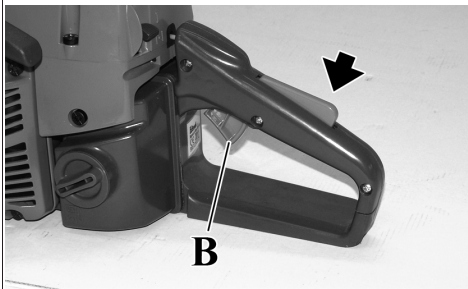
17



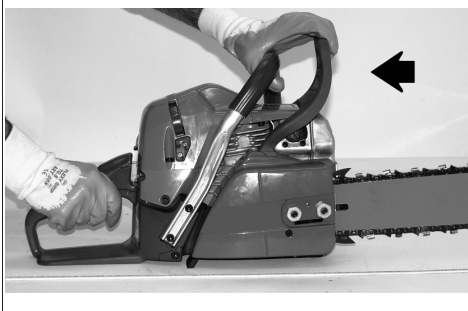
18

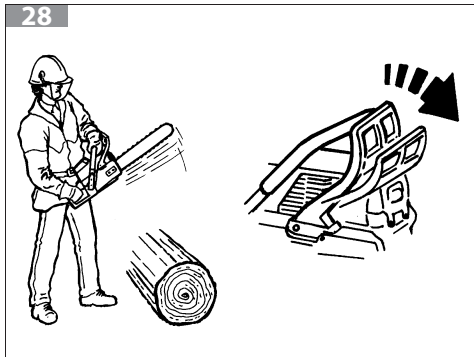
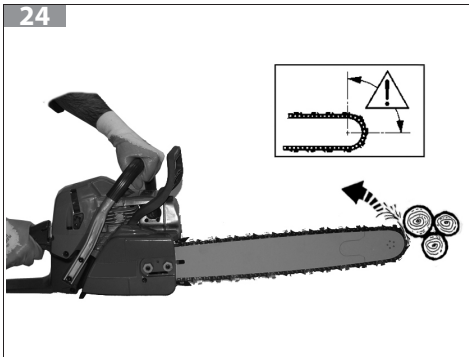
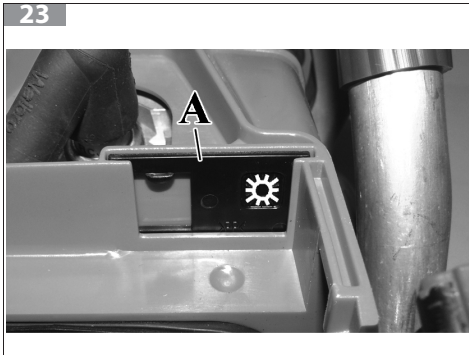
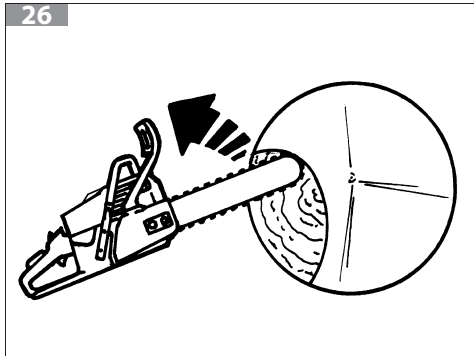
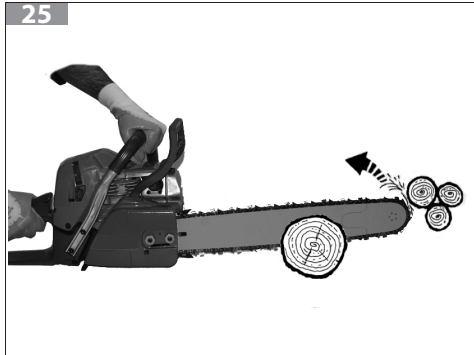
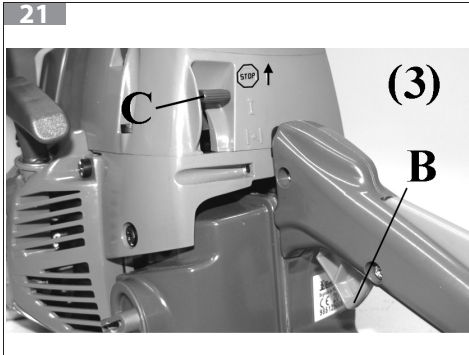


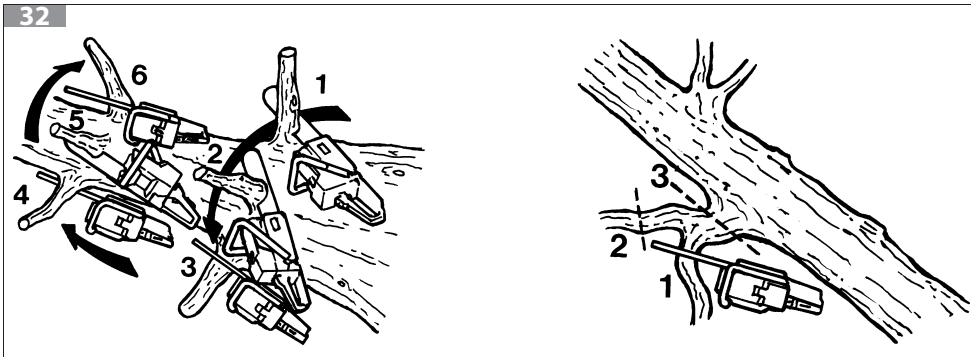
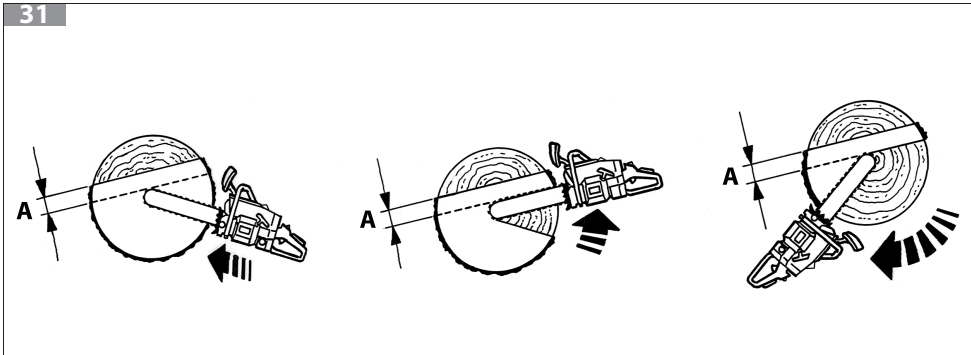
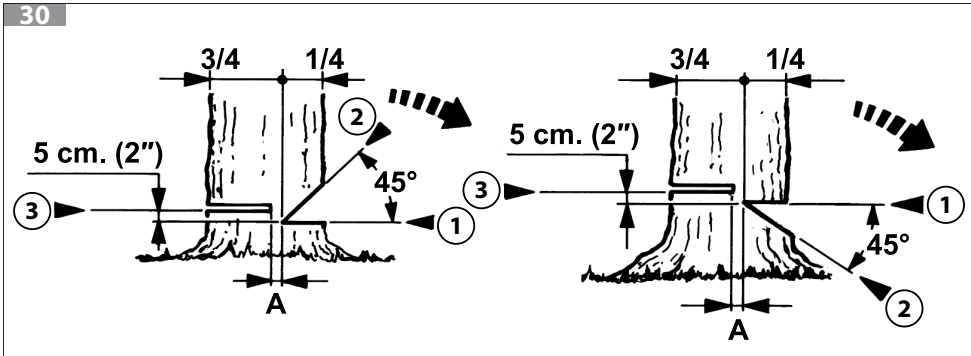
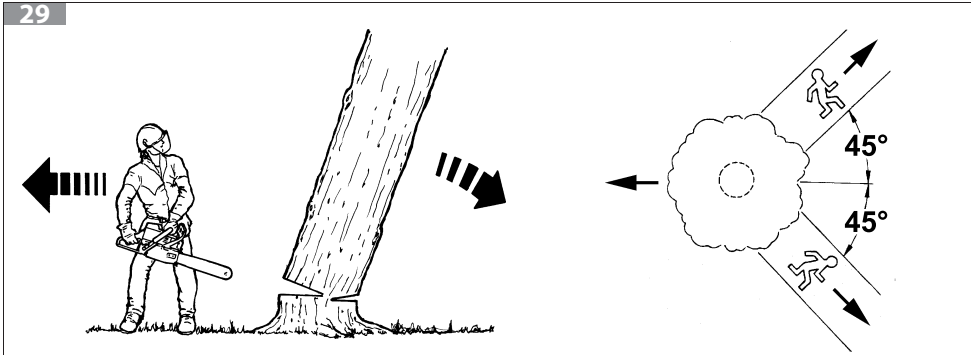
19

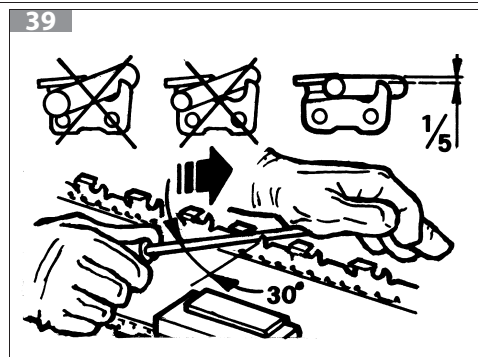
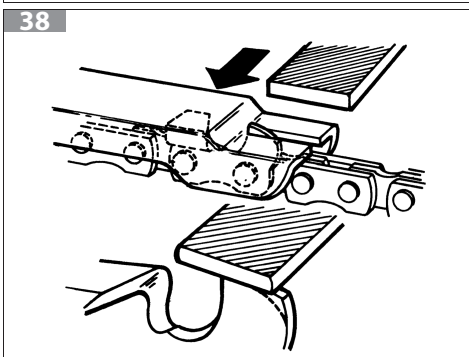
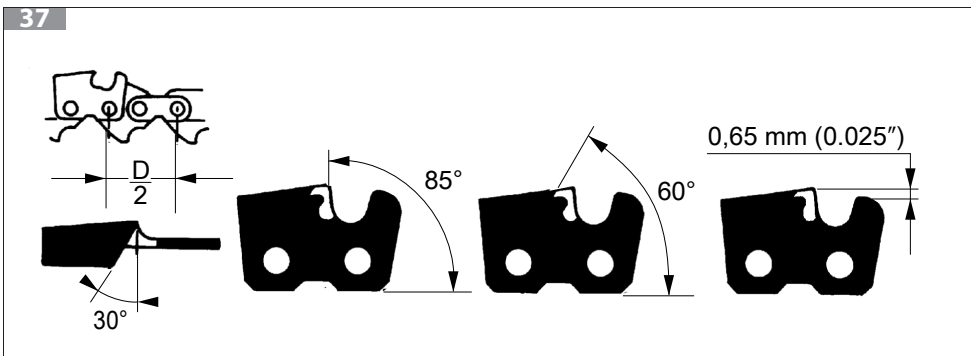
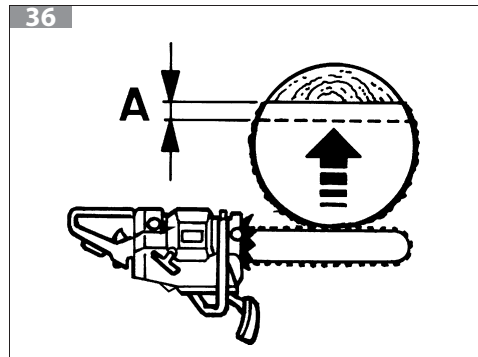
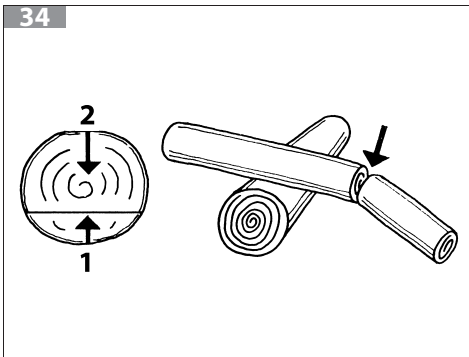
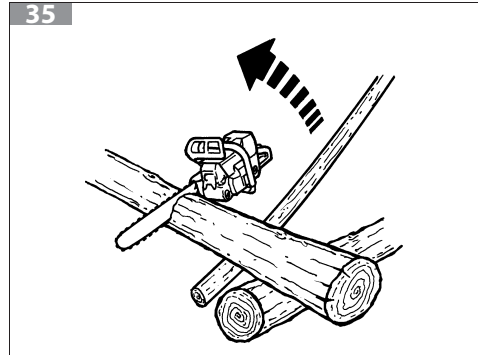
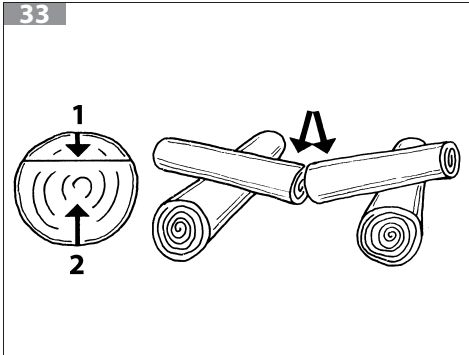


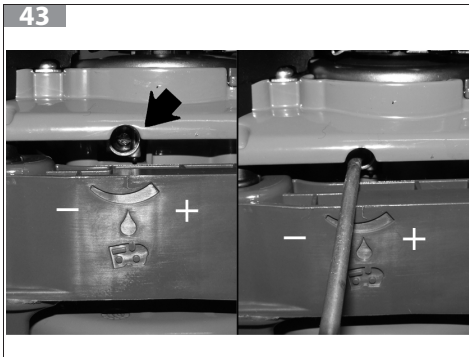
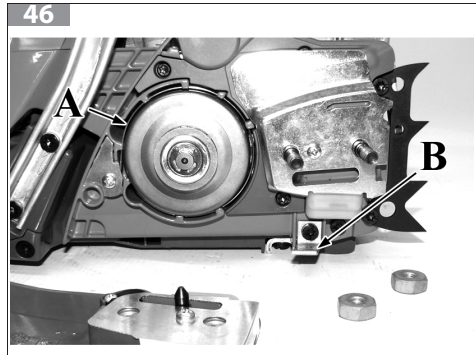
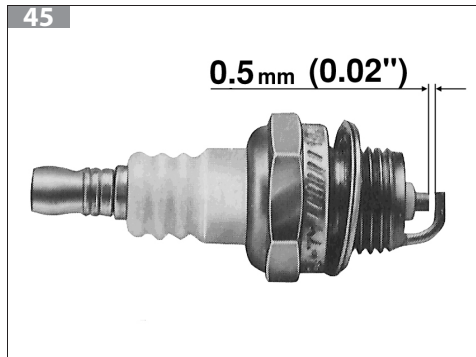
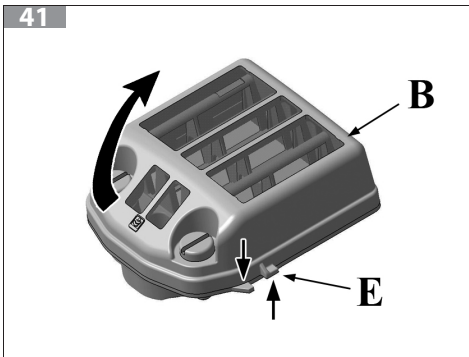
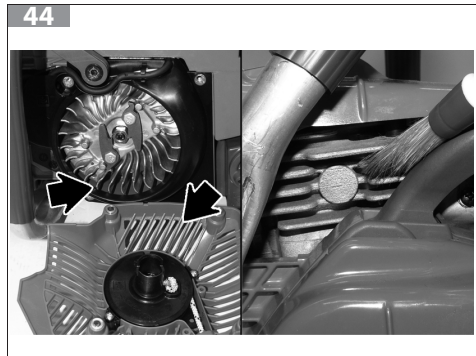
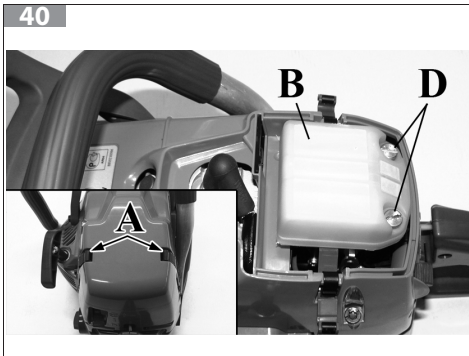
20











48

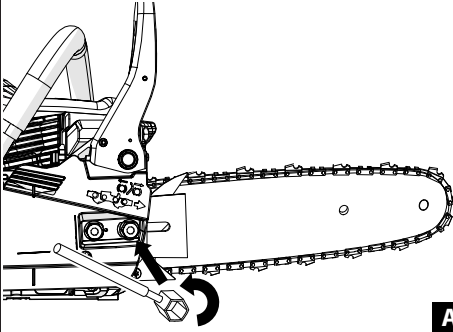


50

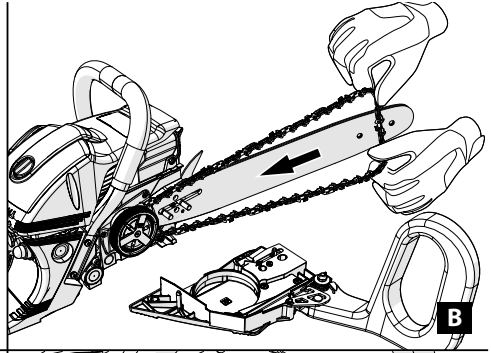


49

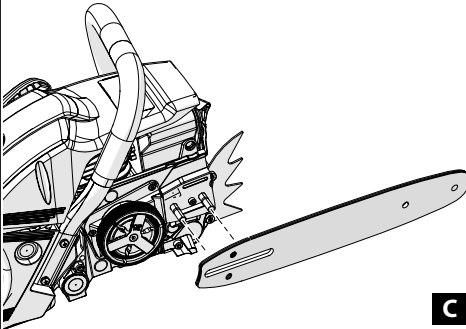




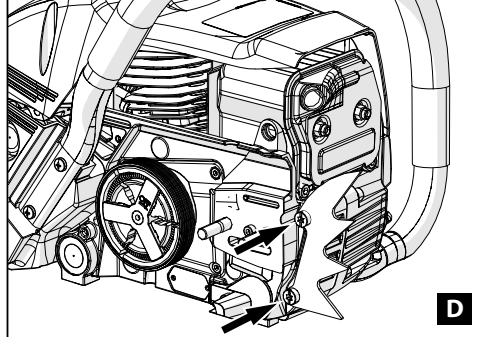
A



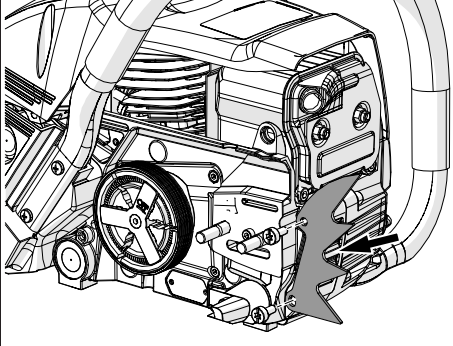
B



C



D



E

Oversettelse av de originale instruksjonene

1 INTRODUKSJON	13
1.1 HVORDAN LESE HÅNDBOKEN	13
2 FORKLARING AV SYMBOLER OG SIKKERHETSANVISNINGER (FIG. 1)	14
3 MASKINENS KOMPONENTER (FIG. 2)	14
4 SIKKERHETSREGLER	14
4.1 PERSONLIG VERNEUTSTYR (PVU)	16
5 MONTERING	17
5.1 STANG OG KJEDE	17
5.2 GRIPEKLO	18
6 SIKKERHETSENHETER PÅ PRODUKTET	18
6.1 KJEDEBREMS FOR BESKYTTELSE MOT TILBAKESLAG	18
6.2 AKSELERATORLÅS	18
6.3 KJEDESTOPPER OG KJEDESTRAMMER	18
6.4 VIBRASJONSDEMPENDE SYSTEM	19
6.5 JORDBRYTER	19
6.6 LYDDEMPER	19
6.7 HÅNDVERNSPAK	19
6.8 SVERDDEKSELBESKYTTELSE	19
7 OPPSTART	19
7.1 DRIVSTOFF	19
7.2 PÅFYLLING	22
7.3 FYLING AV OLJE OG SMØRING AV KJEDE	22
7.4 KVELT MOTOR	22
7.5 STARTING AV MOTOREN	23
7.6 INNKJØRING AV MOTOREN	24
7.7 INNKJØRING AV KJEDET	24
8 STOPPE MOTOREN	25
9 BRUK	25
9.1 SIKKERHETSKONTROLLER	25
9.2 TILBAKESLAG, GLIDNING, SPRETNING OG FALL	26
9.3 SYSTEM FOR ISSIKRING	28
9.4 KJEDEBREMS	28
9.4.1 TREGHETSKJEDEBREMS	28
9.4.2 DRIFTSKONTROLL BREMS	28
9.4.3 VEDLIKEHOLD AV BREMSEN	29
9.5 BRUKSFORBUD	29
9.6 ARBEIDSREGLER	29
9.6.1 FORHOLDSREGLER PÅ ARBEIDSOMRÅDET	29
9.6.2 TREFELLING	30
9.6.3 KVISTING AV TRE	31
9.6.4 OPPSKJÆRING AV STAMMEN	31
10 VEDLIKEHOLD	31
10.1 KONTROLLER OG VEDLIKEHOLD AV SIKKERHETSINNRETNINGER	32
10.1.1 KONTROLLERER BREMSEBÅNDET	32
10.1.2 KONTROLL AV HÅNDVERNBSKYTTELSEN	32
10.1.3 KONTROLL AV KJEDEBREMS	32
10.1.4 KONTROLL AV AKSELERATOR OG GASLÅS	32
10.1.5 KONTROLL AV KJEDESTOPP	33
10.1.6 KONTROLL AV VIBRASJONSDEMPENDE SYSTEM	33

Oversettelse av de originale instruksjonene

10.1.7 KONTROLL AV MASSEBRYTEREN	33
10.1.8 KONTROLL AV LYDDEMPEREN	33
10.2 SAMSVAR MED STANDARD I EKSOSGASSUTSLIPP.....	33
10.3 SLIPING AV KJEDET.....	34
10.4 SVERD.....	34
10.5 LUFTFILTER	35
10.6 DRIVSTOFFILTER.....	35
10.7 OLJEPUMPE (AUTOMATISK JUSTERBAR)	35
10.8 STARTERGRUPPE	35
10.9 MOTOR / DEKOMPRIMERINGSSVENTIL.....	35
10.10 TENNPLUGG.....	35
10.11 KJEDEBREMS	35
10.12 FORGASSER	36
10.13 LYDDEMPER.....	36
10.14 EKSTRAORDINÆRT VEDLIKEHOLD	37
10.15 VEDLIKEHOLDSTABELL	37
11 TRANSPORT	39
12 TA UT AV BRUK.....	39
13 MILJØVERN	40
13.1 KASSERING OG AVHENDING.....	40
14 TEKNISKE OPPLYSNINGER	41
14.1 ANBEFALTE SVERD OG KJEDER.....	42
14.2 AKUSTISKE UTSLIPP OG VIBRASJONER.....	42
15 SAMSVARSERKLÆRING.....	43
16 GARANTISERTIFIKAT	44
17 PROBLEMLØSNING.....	45

1 INTRODUKSJON

Takk for at du valgte et Emak-produkt.

Vårt nettverk av autoriserte forhandlere og verksteder står til din disposisjon for ethvert behov.

ADVARSEL

Ikke begynn arbeidet før du har lest denne håndboken nøye, for å kunne bruke maskinen riktig og for å unngå ulykker.

NO

ADVARSEL

Denne håndboken skal alltid følge med maskinen ut hele dens levetid.

ADVARSEL

FARE FOR HØRSELSSKADER. Under normale bruksforhold kan denne maskinen føre til at operatøren har et nivå av personlig og daglig eksponering for støy som er tilsvarende eller større enn 85 dB (A).

I denne håndboken finner du en forklaring til hvordan de ulike komponentene fungerer, og instruksjoner for nødvendige kontroller og for vedlikeholdet.

MERKNAD

Beskrivelsene og illustrasjonene i denne håndboken er kun ment som en veiledning. Produsenten forbeholder seg retten til å utføre endringer uten å oppdatere denne håndboken hver gang.

Figurene er veiledende. Faktiske komponenter kan variere fra de som er avbildet. Ta kontakt med et autorisert servicesenter i tilstilfeller.

1.1 HVORDAN LESE HÅNDBOKEN

Håndboken er delt inn i kapitler og avsnitt. Hvert avsnitt er et undernivå av det aktuelle kapittelet. Henvisninger til kapitler eller avsnitt er angitt med ordlyden "kapittel" eller "avsnitt" etterfulgt av det tilhørende nummeret. Eksempel: "kapittel 2".

I tillegg til bruks- og vedlikeholdsinstruksjonene inneholder denne håndboken opplysninger som krever spesiell oppmerksomhet. Disse opplysningene er merket med symbolene som beskrives nedenfor:

ADVARSEL

Når det er fare for ulykker eller personskader, også med dødelig utgang, eller alvorlige materielle skader.

FORSIKTIG

Når det er fare for skader på maskinen eller på dennes enkeltkomponenter.

MERKNAD

Gir tilleggsinformasjon til instruksjonene i tidligere sikkerhetsmeldinger.

NO

Tallene i denne bruksanvisningen er nummerert 1, 2, 3 og så videre. Komponentene som er angitt i figurene er merket med bokstaver eller tall, alt etter hva som er aktuelt. En referanse til komponent C i figur 2 er indikert som: "Se C, Fig. 2" eller rett og slett "(C, Fig. 2)". En referanse til komponent 2 i figur 1 er indikert som: "Se 2, Fig. 1" eller rett og slett "(2, Fig. 1)".

2 FORKLARING AV SYMBOLER OG SIKKERHETSANVISNINGER (FIG. 1)

1. Les bruks- og vedlikeholdshåndboken før du bruker denne maskinen
2. Bruk vernehjelm, vernebriller og hørselvern
3. Type maskin: **MOTORSAG**
4. Garantert lydeffektnivå
5. Serienummer
6. CE-samsvarsmerke
7. Produksjonsår
8. Drivstofftank og drivstofftype
9. Kjedeoljetank

3 MASKINENS KOMPONENTER (FIG. 2)

- | | |
|---------------------------------|----------------------------------|
| 1. Betjeningspak for startmotor | 10. Jordbryter |
| 2. Gasspak | 11. Plugg på drivstofftank |
| 3. Låsbar gasspak | 12. Startgrep |
| 4. Registerskruer drivstoff | 13. Plugg oljetank |
| 5. Inertial håndbrems | 14. Dekomprimeringsventil |
| 6. Lyddemper | 15. Kjedestrammerskruer på siden |
| 7. Kjede | 16. Fremre grep |
| 8. Sverd | 17. Bakre grep |
| 9. Luftfilterlokk | |

4 SIKKERHETSREGLER



ADVARSEL

Ved godt bruk er maskinen et raskt, komfortabelt og effektivt arbeidsverktøy. Hvis det brukes feil eller uten nødvendige forholdsregler, kan det bli et farlig verktøy. For at arbeidet alltid skal være hyggelig og trygt må du overholde sikkerhetsbestemmelsene nedenfor og ellers i håndboken nøye.

⚠ ADVARSEL

Maskinens tenningsystem produserer et elektromagnetisk felt med svært lav intensitet. Dette feltet kan forstyrre enkelte pacemakere. For å redusere faren for alvorlige personskader eller dødsfall, må personer med pacemakere rådføre seg med fastlegen og produsenten av pacemakeren før de bruker denne maskinen.

NO

⚠ ADVARSEL

Operatøren må være opplært i alle operasjonene som er beskrevet i håndboken.

⚠ ADVARSEL

Ikke la andre personer og dyr stå innenfor motorsagens aksjonsradius ved igangsetting eller klipping.

MERKNAD

Nasjonale regler kan begrense bruken av maskinen.

- Ikke bruk maskinen før du har fått spesiell opplæring om bruken. Ved første gangs bruk må operatørene øve seg før bruk på feltet.
- Maskinen må kun brukes av voksne i god fysisk form og som er kjent med bruksbestemmelsene.
- Ikke bruk maskinen når du er trøtt eller påvirket av alkohol, narkotika eller medisiner.
- Ikke la barn/ungdom bruke maskinen.
- La aldri maskinen brukes av personer med reduserte fysiske, sensoriske eller mentale evner, eller uten erfaring eller nødvendig kunnskap eller av personer som ikke er kjent med instruksjonene.
- Ikke bruk skjerf, armbånd eller annet som kan fanges opp av maskinen eller knivbladene. Bruk tettstående klær med antikuttbeskyttelse.
- Bruk antiskli vernesko, vernehansker, vernebriller, øreklokker og vernehjelm.
- Ikke la andre personer og dyr stå innenfor maskinens aksjonsradius ved igangsetting og bruk.
- Ikke begynn klippingen før arbeidsområdet er helt rent og uten hindringer. Ikke klipp i nærheten av elektriske ledninger.
- Klipp alltid i en stabil og sikker posisjon.
- Bruk maskinen kun på steder som er godt ventilerte. Ikke bruk den eksplosjonsfarlige eller brennbare områder, eller i lukkede rom.
- Ikke berør kjedet og ikke utfør vedlikehold når motoren er i gang.
- Det er forbudt å koble andre enheter enn de som er levert av produsenten til maskinens kraftuttak.
- Hold alle etikettene med fare- og sikkerhetssignalene i god stand. Skift dem ut så snart som mulig ved eventuelle skader eller forringelse (se kapittel 2 *Forklaring av symboler og sikkerhetsanvisninger (Fig. 1)*).
- Ikke bruk maskinen til annet enn det den er beregnet på i henhold til håndboken (se kapittel 9.5 *Bruksforbud*).

- Ikke forlat maskinen med motoren på.
- Kontroller maskinen hver dag for å påse at alle enhetene, enten det dreier seg om sikkerhetsinnretninger eller ikke, fungerer som de skal.
- Følg alltid instruksjonene våre for vedlikeholdsarbeidet.
- Ikke utfør arbeid med en maskin som er skadet, dårlig reparert, feilmontert eller tuklet med. Du må ikke fjerne, skade eller ubrukeliggjøre sikkerhetsinnretningene. Bruk kun kjedestenger med den lengden som er angitt i tabellen.
- Ikke utfør arbeid eller reparasjoner på egenhånd, med mindre det dreier seg om vanlig vedlikehold. Ta kontakt med et godkjent servicesenter for alle andre inngrep.
- Ikke start motorsagen uten kjededekele.
- Dersom maskinen skal kasseres, må den ikke etterlates i naturen, men leveres til forhandleren som vil sørge for riktig avhending.
- Maskinen må kun overleveres eller lånes ut til erfarne personer som er kjent med hvordan den fungerer og riktig bruk av maskinen. Gi dem også håndboken med bruksinstruksjonene, som må leses før arbeidet startes.
- Henvend deg alltid til forhandleren dersom du har behov for ekstra forklaringer eller et raskt inngrep.
- Oppbevar denne håndboken på et sikkert sted og les den før du bruker maskinen.
- Husk at eieren eller operatøren er ansvarlig for ulykker eller farene som tredjeparter eller deres eiendeler utsettes for.

4.1 PERSONLIG VERNEUTSTYR (PVU)

Personlig verneutstyr (PVU) betyr alt utstyr som er beregnet på å bæres av operatøren for å beskytte ham mot sikkerhets- eller helserisiko under arbeid, samt enhver enhet eller tilbehør beregnet for dette formålet. Bruk av PVU eliminerer ikke faren for personskader, men reduserer skadeomfanget ved en eventuell ulykke.

Nedenfor er listen over personlig verneutstyr som skal brukes ved bruk av maskinen:

- **Bruk kuttsikre vernesko med antiskli-såler og ståltupper.**
- **Bruk vernebriller eller visir.**
- **Bruk hørselvern; for eksempel øreklokker eller ørepropper.**



ADVARSEL

Ved bruk av hørselvern kreves det større oppmerksomhet og forsiktighet, da oppfatningen av akustiske faresignaler (skriking, alarmer osv.) er begrenset. Eget hørselsvern reduserer risikoen for hørselstap.

- **Bruk kuttsikre hansker som absorberer mesteparten av vibrasjonene.**
- **Bruk godkjente verneklær. Bruk tettsittende kuttsikre klær og vernehjelm.**
- **Bruk godkjente verneklær. Vernejakke og -kjeledress er det ideelle.**

ADVARSEL

De fleste ulykkene som skjer med maskinen skjer når kjedet treffer brukeren.

Klærne må være passende og ikke utgjøre en hindring. Bruk tettsittende verneklær. Ikke bruk klær, skjurf, slips eller smykker som kan hekte seg fast i maskinen, i busker eller annet. Sett opp langt hår og beskytt det.

NO

MERKNAD

Rådfør deg med forhandleren ved valg av passende klær.

5 MONTERING

5.1 STANG OG KJEDE

ADVARSEL

Bruk alltid hansker under monteringen. Bruk kun sverd og kjede om anbefales av produsenten (side 14.1 *Anbefalte sverd og kjeder*).

1. Dra vernet (Fig. 7) mot det fremre håndtaket for å kontrollere at kjedebremsen ikke er koblet inn.
2. Fjern mutterne (A) og demonter kjededekselet (B, Fig. 8).
3. Fjern plasttykkelsen som er festet til sverdfangerne (C, Fig. 9).
4. Sett kjedestrammerpalen (D, Fig. 9) i sluttløpet, ved å skru ut hele kjedespennerskruen (L).
5. Sett inn sverdet (F, Fig. 9) på holderne (N).
6. Monter kjedet (H, Fig. 5) inne i spolen (E) og på sverdguiden (M). Vær oppmerksom på rotasjonsretningen ved kjedet (Fig. 3).
7. Sett på kjededekselet, ved å sette det inn i eget sete og, ved å trykke det mot kjedet, og skru fast kjedesspennerskruen (L, Fig. 10), slik at haken (D, Fig. 9) fester seg i hullet (G) på sverdet.
8. Monter kjededekselet og de tilhørende mutterne uten å feste dem.
9. Spenn kjedet ved bruk av kjedespennerskruene (L, Fig. 10).
10. Lås festemutterne fast for godt ved kjededekselet ved å holde sverdtuppen opp (Fig. 4). Festemomentet er på 1,5 kgm (15 Nm). Kjedet må reguleres på en slik måte at det er godt spent og kan lett gli når du trykker på det (Fig. 5).
11. Kjedet er regulert til den riktige spenningen når du kan løfte det litt opp et par millimeter ved å dra det oppover (Fig. 5).

ADVARSEL

Oppretthold alltid den riktige spenningen ved kjedet. Et kjede som er for slakt øker risikoen for rekyl og kan hoppe av rillen på sverdet; disse situasjonene kan føre til skader på brukeren og kjedet. Et kjede som er for slakt kan føre til at det, sverdet og pinjongen slites raskt ut. Motsatt, et kjede som er for stramt kan føre til overbelastning av motoren, som kan bli ødelagt. Et riktig strammet kjede gir de beste egenskapene for kutting og sikkerhet og langt bruksliv ved selve kjedet. Varigheten på kjedet avhenger av at spenningen er riktig, men også av at kjedet smøres på riktig måte.

5.2 GRIPEKLO

ADVARSEL

Gripekloen er veldig skarp og kan forårsake personskade. Vær ekstremt forsiktig når du arbeider i nærheten av gripekloen.

NO

En gripeklo er tilgjengelig som ekstrautstyr. Bruken av gripekloen anbefales på det sterkeste ved kapping av trestammer eller tykke greiner.

Se sekvensen A-E Fig. 51 for montering av gripekloen.

6 SIKKERHETSENHETER PÅ PRODUKTET

ADVARSEL

Motorsagen er utstyrt med sikkerhetsinnretninger som reduserer risikoen ved bruk av selve sagen; operatøren må kjenne sin plassering, bruk og vedlikeholdsoperasjoner.

ADVARSEL

Les følgende advarsler før du bruker produktet.

- Ikke bruk motorsagen med defekte sikkerhetsinnretninger.
- Kontroller sikkerhetsinnretningene regelmessig. Se kapittel 9.1 *Sikkerhetskontroller*.
- Hvis sikkerhetsanordningene er defekte, kontakt en godkjent forhandler umiddelbart.

6.1 KJEDEBREMS FOR BESKYTTELSE MOT TILBAKESLAG

Produktet er utstyrt med kjedebrem som stopper kjedet ved tilbakeslag. Kjdebremsen reduserer risikoen for ulykker, men det er kun operatøren som kan forhindre dem med sin innsats.

Kjedebremsen aktiveres manuelt ved å skyve med venstre hånd på håndvernspaken til den klikker eller automatisk med treghetsmekanismen. Skyv håndvernet for å aktivere kjedebremsen manuelt selv med motoren stoppet.

6.2 AKSELERATORLÅS

Gasslåsen forhindrer utilsiktet betjening av selve gasspedalen. Hvis du legger hånden rundt håndtaket og trykker på gasslåsen, kan gassen trykkes ned. Når du slipper grepet, går både gass- og gasslåsen tilbake til utgangsposisjonen. Denne funksjonen låser gasspedalen ved tomgang.

6.3 KJEDESTOPPER OG KJEDESTRAMMER

Kjedestopperen holder kjedet hvis det ryker eller faller av sverdet. Kjedestrammeren lar deg unngå et kjede som er for stramt (fare for brudd) eller for løst (fare for å skli). Riktig stramming av kjedet og riktig vedlikehold av sverdet og kjedet reduserer risikoen for ulykker.

6.4 VIBRASJONSDEMPENDE SYSTEM

Det vibrasjonsdempende systemet reduserer vibrasjoner som overføres til håndtakene. Vibrasjonsdemperne fungerer som et skille mellom maskinens motor og håndtakene.

6.5 JORDBRYTER

Massebryteren brukes til å stoppe **motoren både under normale og i nødsituasjoner**. Motoren kan kun startes på nytt ved å sette bryteren tilbake til startposisjon.

NO

6.6 LYDDEMPER

Lyddemperen sikrer minimalt støynivå og leder eksosgass bort fra operatøren. I områder med varmt og tørt klima kan det forekomme stor brannfare. Overhold lokale forskrifter og vedlikeholdsinstruksjoner.

ADVARSEL

Lyddemperen varmes betraktelig opp under og etter bruk, og når motoren går på tomgang. Det er fare for brann, spesielt ved bruk av maskinen i nærheten av brennbare materialer.

ADVARSEL

Ikke bruk en maskin uten lyddemper eller med defekt lyddemper. En defekt lyddemper kan øke støynivået og brannfaren.

6.7 HÅNDVERNSPAK

Den fremre håndvernspaken forhindrer operatørens hånd i å skli mot kjedet. Denne spaken fungerer også for å aktivere kjedebremser, da den lar deg aktivere kjedebremser hvis den trykkes forover eller på grunn av treghetseffekten til massen i den, i tilfelle et tilbakeslag.

6.8 SVERDDEKSELBESKYTTELSE

Sverddekselbeskytteren forhindrer kontakt med kjettingtennene; tennene er skarpe selv om kjedet står stille. Sett den inn på sverdet og kjedet under transport og bevegelse.

7 OPPSTART

7.1 DRIVSTOFF

ADVARSEL

Bensin er et svært lettantennelig drivstoff. Vær svært forsiktig når du håndterer bensinen eller en drivstoffblanding. Ikke røyk eller bruk ild og åpne flammer i nærheten av drivstoffet eller maskinen. Bland drivstoffet i friluft der det ikke finnes gnister eller åpne flammer.

- Håndter drivstoffet forsiktig for å redusere faren for brann og forbrenninger. Det er svært lettantennelig. Håndter drivstoff utendørs, uten gnister eller flammer.

- Oppbevar, bland og transporter drivstoff i rene beholdere som er godkjent for denne bruken.
- Plasser motorsagen på bakken, stopp motoren og la den avkjøle seg før påfyllingen.
- Løsne drivstoffpluggen sakte for å slippe ut trykket og for å unngå at drivstoffet renner ut.
- Stram drivstoffpluggen godt til etter påfyllingen. Vibrasjonene kan føre til at pluggen løsner og drivstoffet renner ut.
- Tørk opp drivstoff som renner ut av tanken. Flytt maskinen 3 meter bort fra påfyllingsstedet før du starter motoren.
- Du må aldri forsøke å brenne drivstoffet som er rent ut under noen omstendigheter.
- Ikke røyk når du håndterer drivstoffet eller når du bruker maskinen.
- Oppbevar drivstoffet på et kjølig, tørt og godt ventilert sted.
- Ikke oppbevar drivstoffet på steder med tørt løv, høy, papir osv.
- Plasser aldri maskinen i områder med brennbar materiale, for eksempel tørre løv, halm, papir osv.
- Oppbevar maskinen og drivstoffet på steder der drivstoffdamper ikke kommer i kontakt med gnister eller åpne flammer, varmtvannberedere, elektriske motorer eller brytere, ovner osv.
- Ikke ta pluggen av tanken når motoren er i gang.
- Ikke bruk drivstoff til rengjøring.
- Vær forsiktig så du ikke søler drivstoff på klærne. Hvis du søler drivstoff på klærne dine, skift de ut. Vask kroppsdelene som har kommet i kontakt med drivstoffet. Bruk såpe og vann.
- Ikke utsett drivstofftanken for direkte sollys.
- Hold drivstoff utilgjengelig for barn.



Dette maskinen aktiveres av en 2-taktsmotor og krever forhåndsblending av bensin og olje for 2-taktsmotorer. Forhåndsblend den blyfrie bensinen og oljen for 2-taktsmotorer i en ren beholder som er godkjent for bensin.

Anbefalt drivstoff: denne motoren er sertifisert for å kjøre på 89-oktans blyfri bilbensin ((R + M) / 2) eller med et høyere oktantal.

Bland oljen for 2-taktsmotorer med bensinen i forholdet som er angitt i instruksjonene på pakningen.

Vi anbefaler å bruke olje for 2-taktsmotorer Oleo-Mac / Efcø ved **2% (1:50)** som er formulert spesielt for alle luftavkjølte 2-taktsmotorer.

Det riktige olje/drivstoff-forholdet som er angitt i oversikten (Fig. A) passer når man bruker motorolje Oleo-Mac / Efcø **PROSINT 2 EVO** og **EUROSINT 2 EVO** eller en tilsvarende motorolje av høy kvalitet (**spesifikasjoner JASO FD eller ISO L-EGD**).

BENSIN 	OLJE 	
	2 % - 50:1	
ℓ	ℓ	(cm ³)
1	0,02	(20)
5	0,10	(100)
10	0,20	(200)
15	0,30	(300)
20	0,40	(400)
25	0,50	(500)

NO

Fig. A

 **FORSIKTIG**

Ikke bruk bilolje eller 2-takts utenbordsmotorolje.

 **FORSIKTIG**

- **Kjøp kun den mengden drivstoff som er nødvendig basert på forbruket. Ikke kjøp mer enn du bruker opp i løpet av en eller to måneder.**
- **Oppbevar bensinen i en hermetisk lukket beholder på et kjølig og tørt sted.**

 **FORSIKTIG**

Til blandingen må du aldri bruke drivstoff med en etanolprosent på over 10 %; gasohol (blanding av bensin og etanol) med en etanolprosent på inntil 10 % eller E10-drivstoff er tillatt.

MERKNAD

Lag kun den mengden som skal brukes; ikke la drivstoffet ligge i tanken eller kannen over lengre tid. Vi anbefaler bruk av drivstoffstabilisatoren **Emak ADDITIX 2000** kode 001000972A, som gjør at man kan oppbevare blandingen i 12 måneder.

Alkylatbensin

 **FORSIKTIG**

Alkylatbensin har ikke samme tetthet som vanlig bensin. Derfor kan motorer tunet med vanlig bensin kreve en annen forgasserjustering. For denne operasjonen er det nødvendig å kontakte et godkjent servicesenter.

7.2 PÅFYLLING

ADVARSEL

Følg sikkerhetsanvisningene for håndtering av drivstoff. Slå av motoren før påfylling. Ikke fyll drivstoff i en maskin når motoren er varm eller i funksjon. Flytt deg minst 3 m fra stedet der du fylte drivstoff før du starter motoren. IKKE RØYK.

NO

1. Rist kannen med blandingen før påfylling.
2. Rengjør området rundt drivstoffpluggen for å unngå kontaminasjon.
3. Løsne sakte på drivstoffpluggen.
4. Hell drivstoffblandingen forsiktig ned i tanken. Unngå søl.
5. Rengjør og kontroller pakningen før du setter drivstoffpluggen på igjen.
6. Sett drivstoffpluggen på igjen med en gang og stram den for hånd. Fjern eventuelt drivstoffsøl.

ADVARSEL

Kontroller at det ikke forekommer drivstofflekkasjer. Hvis en lekkasje oppdages, fjern den før du bruker maskinen. Ta kontakt med et godkjent servicesenter hvis nødvendig.

7.3 FYLLING AV OLJE OG SMØRING AV KJEDE

Smøringen av kjedet skjer via en automatisk pumpe som ikke krever noe vedlikehold. Oljepumpen er stilt inn av produsenten for å gi tilstrekkelig oljemengde, også under tøffe arbeidsforhold. Eventuelle oljedråper som drypper under kutting av tynt treverk må anses som normalt.

- Rengjør området rundt korken før hver etterfylling (13, Fig. 2), slik at ingen urenheter kommer inn i tanken.
- Under arbeidet må du kontrollere det tilgjengelige oljenivået.
- Etter fylling må du starte motoren på tomgang 2 eller 3 ganger, slik at den riktige oljemengden opprettholdes.
- I tilfelle feil må du ikke gripe inn, men ta kontakt med en godkjent forhandler.

Riktig smøring av kjedet under klipping reduserer slitasjen mellom kjedet og sverdet til et minimum, og får dem til å vare lengre. Bruk alltid olje av god kvalitet.

ADVARSEL

Det er forbudt å bruke spillolje! Bruk alltid biologisk nedbrytbart smøremiddel, for sverd og kjeder som er spesifikt miljøvennlig, ufarlig for operatørens helse og som forlenger varigheten ved maskinens komponenter.

7.4 KVELT MOTOR

1. Still massebryteren på "STOP".
2. Hekt av deksellåsene (1, Fig. 12).

3. Demonter lokket (2).
4. Påfør et passende verktøy på tennpluggetten (3, Fig. 13).
5. Ta hetten av tennpluggen.
6. Skru tennpluggen ut og tørk den.
7. Åpne spjeldventilen fullstendig.
8. Dra flere ganger i startsnoren for å tømme brennkammeret.
9. Sett tennpluggen inn igjen og trykk hetten **godt fast**.
10. Still massebryteren på "1", startposisjon.
11. Sett starterspaken i stillingen "OPEN", også dersom motoren er kald.
12. Start så motoren.

7.5 STARTING AV MOTOREN

ADVARSEL

Før du starter motoren, må du forsikre deg om at kjedet ikke er i kontakt med et fremmedlegeme.

ADVARSEL

Når motoren går på minimum, skal ikke kjeden rotere. Dersom kjeden beveger seg når motoren går på minimum, må du dreie på skruen T og redusere motorens hastighet. Dersom problemet vedvarer, må du avbryte arbeidet umiddelbart og henvende deg til et autorisert servicesenter for å løse problemet.

ADVARSEL

Mens motoren går, hold alltid godt fast i det fremre grepet med venstre hånd og i det bakre grepet med høyre hånd (Fig. 11). Kontroller at alle kroppsdeler er på god avstand fra kjettingen og lyddemperen.

ADVARSEL

Eksponeringen for vibrasjoner kan forårsake skader på personer som har problemer med blodsirkulasjonen eller nerveproblemer. Henvend deg til en lege dersom det oppstår fysiske symptomer som f.eks. nummenhet, nedsatt følsomhet, nedsatt kraft eller endringer i hudfargen. Disse symptomene oppstår i fingre, hender eller håndledd.

ADVARSEL

Ikke start motorsagen uten sverdet, kjedet og kjededekselet (kjedebrem) montert – clutchen kan løsne og forårsake personskader.

Kjedebremmen må være innkoblet når du starter motorsagen. Sett inn kjedebremmen ved å skyve kjedebremsespaken/håndtaket forover (mot sverdet), i stillingen for innkoblet brems (Fig. 14). Ved å trykke på knappen (A, Fig. 15), åpnes dekompresjonsventilen. Første gang du slår den på lukkes den automatisk. Det anbefales å trykke på knappen før hver start.

Skyv startspaken (C, Fig. 16) helt ned (1). Plasser motorsagen på bakken i stabil stilling. Kontroller at kjedet roterer fritt og ikke støter mot fremmedlegemer. Før du starter motoren, må du forsikre deg om at motorsagen ikke er i kontakt med noen ting. Ikke forsøk å starte motorsagen når sverdet er i et kutt. Hold i det bakre håndtaket med den venstre hånden og tre den høyre foten på basen ved det bakre håndtaket (Fig. 17). Dra i startsnoren noen ganger helt til du får et **første smell**. Sett startspaken (C, Fig. 18) i mellomposisjon (2). Start motorsagen ved å dra i startsnoren. Når motoren har startet, må du koble ut kjedebremesen og **vente noen sekunder**. Bruk deretter gasspaken (B, Fig. 19) for å løse ut den automatiske semi-akselereringsenheten. **Deaktiver bremsen (Fig. 20)**.



Starterposisjon.



ADVARSEL

Når motoren allerede er varm, må du ikke bruke starteren til igangsetting.



ADVARSEL

Bruk halvgassen kun ved igangsetting av motoren.

7.6 INNKJØRING AV MOTOREN

Motoren kommer opp i maksimal effekt etter 5÷8 arbeidstimer.

I løpet av denne innkjøringsperioden må du ikke la motoren gå på tomgang på maksimalt turtall for å unngå overdreven belastning.



ADVARSEL

Under innkjøringen må du ikke variere forbrenningen for å forsøke å oppnå en mulig effektøkning. Motoren kan ta skade.

MERKNAD

Det er normalt at en ny motor avgir røyk under og etter første bruk.

7.7 INNKJØRING AV KJEDET

Reguleringen må alltid gjøres med kaldt kjede. Roter kjedet for hånd, smør det med ytterligere olje. Start motoren noen få minutter ved moderat hastighet, mens du kontrollerer at oljepumpen fungerer som den skal. Stans motoren og reguler spenningen ved kjedet. Start motoren og skjær litt i en trestamme. Stans motoren på nytt og kontroller spenningen igjen. Gjenta operasjonen helt til kjedet når maksimal lengde.



ADVARSEL

Ikke berør kjedet når motoren går. Ikke berør jorden med kjedet.

8 STOPPE MOTOREN

Slipp gasspaken (B, Fig. 21) for å sette motoren på minimum. Skru av motoren ved å skyve startspaken (C, Fig. 21) helt opp (3).

ADVARSEL

Ikke sett motorsagen på bakken dersom kjedet fortsatt er i bevegelse.

NO

9 BRUK

ADVARSEL

Innånding av motorens avgasser, oljetåke fra kjeden og sagstøv over lengre tid kan være helsefarlig.

9.1 SIKKERHETSKONTROLLER

ADVARSEL

Før hver bruk av maskinen, kontroller at sikkerhetsanordningene fungerer korrekt. I tilfelle feil, ikke fortsett med arbeidet og grip inn på problemet, følg de relevante kapitlene i bruksanvisningen eller kontakt forhandleren.

ADVARSEL

Bruk av en maskin med sikkerhetsinnretninger som ikke fungerer kan føre til alvorlig personskade eller død.

ADVARSEL

Gjenta kontrollene hvis maskinen utsettes for feil belastning (støt, fall og knusing).

1. Kontroller at kjedebremsen fungerer som den skal og ikke er skadet.
2. Kontroller at gasslåsen fungerer som den skal og ikke er skadet.
3. Kontroller at stoppknappen for funksjonene fungerer som den skal og ikke er skadet.
4. Kontroller at gasspaken og gasslåsen, hvis de slippes, raskt går tilbake til nøytral posisjon.
5. Kontroller at håndtakene er tørre, rene og godt festet.
6. Kontroller at vibrasjonsdempingssystemet fungerer som det skal og ikke er skadet.
7. Kontroller at lyddemperen fungerer som den skal og ikke er skadet.
8. Kontroller at alle deler er riktig montert og ikke er skadet eller mangler.
9. Kontroller at kjedestopperen er riktig tilkoblet.
10. Forsikre deg om at når motoren går på minimum, skal ikke kjeden rotere.
11. Kontroller at kjedestrammingen er riktig og at kjedet ikke er skadet.
12. Kontroller at det ikke forekommer drivstofflekkasjer.

9.2 TILBAKESLAG, GLIDNING, SPRETNING OG FALL



ADVARSEL

Reaktive krefter kan oppstå under rotasjonen av kjedet og kan påvirke sikker kontroll av kjedesagen. Disse kreftene kan være svært farlige, forårsake bevegelse og/eller tap av kontroll over motorsagen som kan forårsake alvorlig skade eller død. Forståelse for disse kreftene bidrar til å redusere de tilsvarende risikoene.

NO

De vanligste reaktive kreftene er:

- Skrens: Oppstår når stangen glir eller beveger seg raskt på treverket.
- Re kyl: Oppstår når stangen løftes av treet og treffer den gjentatte ganger.
- Fall: Oppstår når motorsagen faller nedover ved enden av kuttet. Dette kan føre til at den bevegelige kjeden berører kroppsdeler eller andre gjenstander, noe som kan forårsake skade eller skade.
- Sleping: Oppstår når kjeden plutselig slutter å berøre en gjenstand i treet langs bunnen av stangen. Bråstoppen drar motorsagen fremover og bort fra operatøren, noe som fører til tap av kontroll over maskinen.



ADVARSEL

Den farligste reaktive kraften er tilbakeslag.

- Tilbakeslag: Oppstår når enden av stangen kommer i kontakt med en gjenstand og plutselig beveger seg opp og bakover. Tilbakeslag kan også oppstå når treverket lukker seg og strammer kjedet under kapping. I begge tilfeller forårsaker denne bråstoppen av kjedet reversering av de aktive kreftene som forekommer ved kutting av tre, noe som forårsaker bevegelse av kjedesagen i motsatt retning av rotasjonen av kjedet. **Motorsagen skyves opp og tilbake mot operatøren.**

Tilbakeslag er et resultat av feil bruk av maskinen og/eller feil bruksprosedyrer eller forhold, og kan unngås ved å ta de nødvendige forholdsreglene spesifisert nedenfor.

Forholdsregler mot tilbakeslag og reaktive krefter



ADVARSEL

Innse at tilbakeslag og andre reaktive krefter kan oppstå. Ved å forstå tilbakeslag og reaktive krefter kan du redusere overraskelsesfaktoren som bidrar til ulykker.

Risikoer på grunn av tilbakeslag og andre reaktive krefter kan reduseres ved følgende handlinger:

- Oppretthold hensiktsmessig oppførsel og vedta alle sikkerhetsregler.
- Bruk sikkerhetsinnretningene innebygd i motorsagen på riktig måte.
- Vær alltid oppmerksom på plasseringen av enden av stangen.
- La aldri enden av stangen berøre noen gjenstander.
- Vær forsiktig når du klipper små greiner, små busker og små trær som kan låse kjedet.
- Rydd arbeidsområdet for eventuelle hindringer, som trær, greiner, steiner, gjerder, stubber, etc. Unngå hindringer som motorsagen kan berøre.

- Hold kjedet skarpt og riktig justert; en sløv eller løs kjede øker muligheten for tilbakeslag. **Følg produsentens anvisninger angående sliping og vedlikehold av kjedet.** Kontroller spenningen med jevne mellomrom. Sørg for at klemmutrene er godt strammet. Øking av kuttedybden kan føre til mer tilbakeslag.
- Start og fortsett å kutte med full hastighet. Hvis kjedet beveger seg i lavere hastighet, er risikoen for tilbakeslag større.
- Kutt bare en stamme om gangen.
- Vær ekstremt forsiktig når du begynner på et tidligere kutt på nytt.
- Ikke prøv å starte kuttet med tuppen av stangen (dykk-kutt).
- Vær forsiktig med å flytte tømmerstokker eller andre gjenstander som kan lukke kuttet og stramme kjedet.
- **Bruk kun reservesverd og kjeder som er spesifikke for motorsagen og godkjent av produsenten.** Mangelfulle reservesverd og kjeder kan forårsake kjedebrudd og/eller tilbakeslag.
- **Hold motorsagen fast med begge hender, og omslutt håndtakene helt med hendene og fingrene. Slipp aldri taket. Hold venstre arm rett med albuen låst. Plasser kroppen og armene for å motstå tilbakeslag og reaktive krefter.** Det å holde motorsagen riktig reduserer tilbakeslag og reaktive krefter, og forbedrer kontrollen over maskinen.
- Vend aldri posisjonen til venstre og høyre hånd under noen omstendigheter.
- Hold alltid balansen med begge føttene.
- **Ikke len deg over eller kutt over skulderhøyde.** Dette bidrar til å unngå ufrivillig kontakt med kroppens ekstremiteter, unngå å være ubalansert og gir bedre kontroll over motorsagen i uventede situasjoner.
- Oppretthold kontroll over motorsagen under kapping og når treverket faller ned på slutten av kuttingen. Ikke la vekten av motorsagen få den til å falle ned når du er ferdig med å kutte.

Sikkerhetsinnretninger mot tilbakeslag



ADVARSEL

Følgende enheter er inkludert i motorsagen for å redusere risikoen for tilbakeslag og andre reaktive krefter. Disse enhetene fjerner ikke helt slike farlige reaksjoner. Som motorsagoperatør, ikke stol kun på disse innretningene. Du må følge alle sikkerhetstiltak, instruksjoner og vedlikeholdsprosedyrer beskrevet i håndboken for å unngå tilbakeslag og andre reaksjonskrefter som kan forårsake alvorlig skade eller død.

- Sverd: En stang med liten enderadius reduserer faresonen for tilbakeslag på sverdet. Bruk kun sverd godkjent av motorsagprodusenten og oppført i denne håndboken (se 14.1 *Anbefalte sverd og kjeder*).
- Kjeden med lavt tilbakeslag som er oppført i denne håndboken (se 14.1 *Anbefalte sverd og kjeder*) oppfylder krav til lave tilbakeslag når de testes i henhold til passende standarder. **Bruk kun kjeder godkjent av motorsagprodusenten.**
- Frontbeskyttelsen er utformet for å redusere muligheten for at venstre hånd kommer i kontakt med kjedet hvis den glir fra det fremre håndtaket; den er også designet for å aktivere kjedebremsen når den presses forover eller flyttes fremover av treghetskrefter.

- De fremre og bakre håndtakene er utformet med passende avstander mellom dem og på linje med hverandre, for å gi balanse og motstand i å kontrollere motorsagen når den beveger seg mot operatøren ved tilbakeslag.
- Kjedebremsen er designet for raskt å stoppe den bevegelige kjeden. Når frontbremsen/vernspaken skyves fremover mot sverdet, skal kjedet stoppe umiddelbart. **Kjedebremsen begrenser konsekvensene av tilbakeslag, men forhindrer det ikke.** Kjedebremsen bør rengjøres og testes før hver bruk av motorsagen.
- Kjedestrammeren er utformet slik at operatøren kan justere kjedet riktig: et løst kjede øker muligheten for tilbakeslag og andre reaksjonskrefter.

9.3 SYSTEM FOR ISSIKRING

Med temperaturer lavere enn 0 °C, still markøren (A, Fig. 22) i vinter-stilling. På denne måten, i tillegg til den kalde luften suges også den varme luften som kommer fra sylindern opp og slik dannes det ikke is på innsiden av gasseren.

Med temperaturer høyere enn +10 °C, still markøren (A, Fig. 23) i sommer-stilling. I motsatt tilfelle vil det kunne oppstå funksjonsfeil ved motoren p.g.a overoppheting.

9.4 KJEDEBREMS



ADVARSEL

SIKERHETSINNRETNINGER MOT TILBAKESLAG Tilbakeslag kan oppstå når tuppen av sverdet berører en gjenstand eller når treet blokkerer eller knuser kjedet under kapping (Fig. 24 - Fig. 25 - Fig. 26). For å forhindre og redusere tilbakeslag, hold kontrollen over motorsagen ved å holde den fast med begge hender.

9.4.1 Tregghetskjedebrem

Den inertiale kjedebremsen er en viktig sikkerhetsenhet ved bruk av motorsagen. Den beskytter brukeren fra eventuell farlig rekyl som kan oppstå i løpet av ulike arbeidsfaser. Den aktiveres, med påfølgende umiddelbar stans av kjedet, når hånden til operatøren trykker på spaken (Fig. 27 manuell aktivering), eller automatisk p.g.a tregghet når sikringen skyves fremover (Fig. 28), ved plutselig tilbakeslag (tregghetspåvirkning). Kjedebremsen låser seg opp ved å dra spaken mot operatøren (Fig. 20).

9.4.2 Driftskontroll brem

Når du utfører en kontroll av maskinen før ethvert arbeid som skal utføres, må du kontrollere at bremsen fungerer ved å overholde følgende punkter:

1. Start motoren og ta godt tak i håndtakene med begge hendene.
2. Dra i gasspaken for å sette kjedet i bevegelse, skyv bremsespaken forover, ved å bruke den venstre håndbaken (Fig. 27).
3. Når bremsen fungerer stanser kjedet umiddelbart; slipp opp gasspaken.
4. Deaktiver bremsen (Fig. 20).

9.4.3 Vedlikehold av bremsen

Kontroller slitasjen ved bremsebåndet. Minimumstykkelsen må være 0.60 mm.

9.5 BRUKSFORBUD

ADVARSEL

Følg alltid sikkerhetsbestemmelsene. Denne motorsagen er designet og bygget for felling, kutting og kvisting av trær eller busker og for kutting av tregjenstander. Det er forbudt å klippe andre typer materialer. Vibrasjonene og rekylen er forskjellige og sikkerhetskravene vil ikke bli overholdt. Ikke bruk motorsagen som brekkstang for å løfte, flytte eller knuse gjenstander, og fest den heller ikke til faste støtter. Det er forbudt å koble andre redskaper eller apparater til motorsagen enn de som er angitt av produsenten.

NO

ADVARSEL

Kutt kun tre eller trebaserte materialer.

9.6 ARBEIDSREGLER

ADVARSEL

Ikke kutt når det er dårlig vær, liten sikt, for lave eller for høye temperaturer. Forsikre deg om at det ikke finnes tørre greiner som kan falle ned.

ADVARSEL

Mens motoren går, hold alltid godt fast i det fremre grepet med venstre hånd og i det bakre grepet med høyre hånd (Fig. 11).

- Ikke len deg over eller kutt over skulderhøyde; med et høyt grep på motorsagen er det vanskelig å kontrollere og motvirke tangensielle krefter (tilbakeslag).
- **Kontroller at alle kroppsdeler er på god avstand fra kjettingen og lydtemperen.**
- **Venstrehendte brukere må følge de samme instruksjonene. Still deg i en egnet kutteposisjon.**

ADVARSEL

Eksposeringen for vibrasjoner kan forårsake skader på personer som har problemer med blodsirkulasjonen eller nerveproblemer. Henvend deg til en lege dersom det oppstår fysiske symptomer som f.eks. nummenhet, nedsatt følsomhet, nedsatt kraft eller endringer i hudfargen. Disse symptomene oppstår i fingre, hender eller håndledd.

9.6.1 Forholdsregler på arbeidsområdet

- Ikke utfør arbeid i nærheten av elektriske ledninger.
- Arbeid kun når sikten og lyset gjør det mulig å se klart.
- Stopp motoren før du setter ned motorsagen.

- Vær spesielt oppmerksom på alarmer når du bruker hørselvern, da disse kan begrense evnen til høre lyder som angir farer (anmodninger, signaler, varsler osv.)
- Vær ekstra forsiktig når du arbeider i skråninger eller løst terreng.
- Ikke len deg over eller kutt over skulderhøyde; med et høyt grep på motorsagen er det vanskelig å kontrollere og motvirke tangensielle krefter (tilbakeslag).
- **Ikke kutt fra en stige, dette er ekstremt farlig.**
- Stopp motorsagen dersom kjedet treffer fremmede gjenstander. Kontroller motorsagen og få reparert de skadede delene om nødvendig. Kontroller motorsagen dersom den faller ned ved et uhell.
- Hold kjedet rent for smuss og sand. Selv en liten mengde smuss kan gjøre kjedet sløvt og øke muligheten for tilbakeslag.
- Hold grepene tørre og rene til alle tider.
- Når du klipper en grein som står spent, må du passe på å ikke bli plutselig overasket når den løsner.
- Utvis ekstrem forsiktighet ved kutting av små greiner eller buskvekster som kan blokkere kjedet, eller skytes mot deg og få deg til å miste balansen.

9.6.2 Trefelling



ADVARSEL

Trefelling er en operasjon som krever erfaring. Ikke forsøk å felle trær dersom du er uerfaren. UNNGÅ ALLE OPERASJONER SOM DU IKKE FØLER AT DU ER KVALIFISERT FOR! Man anbefaler at uerfarne operatører om og ikke felle trær med en stamme hvis diameter overskrider lengden på sverdet. Hvis du bruker motorsagen for første gang, må du kutte noen prøvekutt i en stabil trestamme for å lære sikker bruk av motorsagen. Akselerer til maksimum i løpet av kuttingen. Ikke legg for hardt trykk på motorsagen; selve motorsagens vekt gjør det mulig å kutte med minimal kraft.

Under felling og skjæring må du utnytte hengseltreverket, og svinge mot dette. Se treet og terrenget rundt godt an før du begynner å kutte. Frigjør arbeidsområdet. Du må ha en fri fluktrute når treet begynner å falle (Fig. 29). Fjern eventuelle greiner som finnes på den nedre delen av stammen i cirka 2 meter. Skjær et rettvinklet snitt på treet som tilsvarer cirka 1/4 av stammens diameter, ved å starte fra den delen der du forutser at treet vil falle (1, Fig. 30).

Cirka 10 cm lenger opp begynner du på et andre kutt som skal falle sammen med det første kuttet på slutten. Slik lager du en kjegle som angir retningen for hvor treet kommer til å falle (2, Fig. 30).

Utfør nå det virkelige fellingskuttet på motsatt side av det første kuttet, som må plasseres 4-5 cm lenger opp enn det første kuttet (3, Fig. 30).

Lag alltid en brytekannt (A, Fig. 31 - Fig. 32 - Fig. 33 - Fig. 34 - Fig. 35 - Fig. 36) som gjør det mulig å kontrollere retningen som treet faller. Plasser en kjegle i fellingskuttet, før treet begynner å bevege på seg, for å unngå at sverdet ved motorsagen setter seg fast.

Dersom stammediameteren overgår sverdlengden, må du utføre fellingskuttet i den rekkefølgen som indikeres i Fig. 31.

9.6.3 Kvisting av tre

- Start alltid fra den større diameteren ved å gå mot toppen for å kviste treet eller eventuelle sidegrenser.
- Finn alltid den mest stabile og sikre posisjonen for akselerering av motorsagen. Dersom det er nødvendig må du gå ned på kne så nært mulig stammen som mulig for å holde balansen.
- Hold motorsagen støttet til stammen slik at du ikke sliter deg unødvendig ut, roter den på den venstre eller høyre siden, avhengig av posisjonen ved greinen som skal kuttes (Fig. 32).
- I tilfelle greiner under spenning, må du finne en sikker posisjon for å beskytte deg fra eventuelle piskeslag. Start alltid å kutte fra den motsatte delen av brytekanten.
- Når du kutter store grener, bruk kloen (valgfritt) ved å svinge på den.

ADVARSEL

Ikke bruk den øvre kanten av sverdtuppen først og fremst til kvisting, fordi det er fare for at du kan bli truffet av rekyl.

9.6.4 Oppskjæring av stammen

Før du begynner å skjære opp stammen, må du se på hvordan denne hviler på bakken; dette gjør det mulig å kutte den på riktig måte og unngå at sverdet blir sittende fast i midten av stammen.

- Start med å kutte i den øvre delen cirka 1/3 av diameteren (1, Fig. 33). Avslutt kuttet ved den nedre delen (2, Fig. 33). På denne måten vil kuttet bli perfekt og sverdet kommer ikke til å bli sittende fast i stammen.
- Start med å kutte i den nedre delen cirka 1/3 av diameteren (1, Fig. 34). Avslutt kuttet ved den øvre delen (2, Fig. 34).

ADVARSEL

Dersom treverket lukker seg rundt kjedet i løpet av kuttingen, må du stanse motoren, heve stammen og skifte posisjon (Fig. 35). Ikke forsøk å frigjøre kjedet ved å dra i motorsagens håndtak.

10 VEDLIKEHOLD

ADVARSEL

- **Under vedlikeholdet må du alltid bruke vernehansker.**
- **Ikke utfør vedlikehold når motoren er varm. Stopp motoren og la den avkjøles. Utfør vedlikehold med motoren av.**
- **Feil eller feil vedlikehold, fjerning eller modifikasjon av sikkerhetsinnretninger og/eller bruk av uoriginale reservedeler kan forårsake alvorlige eller dødelige skader på operatøren eller tredjeparter.**

Ikke bruk drivstoff (blanding) til rengjøring.

10.1 KONTROLLER OG VEDLIKEHOLD AV SIKKERHETSINNRETNINGER

10.1.1 Kontrollerer bremsebåndet

1. Rengjør bremsen og clutchtrommelen ved å fjerne sagflis, harpiks og smuss. Smuss og slitasje kan redusere funksjonen til bremsen.
2. Kontrollerer bremsebåndet. Bremsebåndet skal være minst 0,3 mm tykt ved det punkt med størst slitasje.

NO

10.1.2 Kontroll av håndvernbeskyttelsen

1. Kontrollerer at håndvernet er intakt og uten åpenbare defekter, som sprekker.
2. Kontrollerer at håndvernet beveger seg fritt og er godt festet.
3. Forsikre deg om at kjedebremsen aktiveres ved å flytte spaken fremover.



FORSIKTIG

Akselerer kun når kjedebremsen er sluppet. Det høye antallet omdreininger med bremsen blokkert (kjedet stoppet) forårsaker motor-, clutch- og bremsefeil på kort tid.

10.1.3 Kontroll av kjedebremis

1. Start produktet. For instruksjoner, se kapittelet 7 *Oppstart*.
2. Hold produktet godt fast.
3. Sett på full gass og vipp venstre håndledd mot håndbeskyttelsen for å aktivere kjedebremsen. Motorsagen må stoppe umiddelbart.



ADVARSEL

Ikke slipp det fremre håndtaket når du aktiverer kjedebremsen.

10.1.4 Kontroll av akselerator og gasslås

1. Kontrollerer at akselerator og gasslåsen beveger seg fritt og at retur fjærene fungerer som de skal.
2. Senk gasslåsen og sørg for at den går tilbake til utgangsposisjonen når den slippes.
3. Forsikre deg om at gassen er låst på tomgang når gasslåsen slippes.
4. Start motorsagen og gi full gass.
5. Slipp opp gasspedalen og sørg for at kjedet stopper og forblir i ro.



ADVARSEL

Hvis kjedet går med gassutløseren på tomgang, kontakt din serviceforhandler.

10.1.5 Kontroll av kjedestopp

1. Kontroller at kjedestopperen er intakt.
2. Sørg for at kjedestopperen er stabil og festet til maskinens kropp.

10.1.6 Kontroll av vibrasjonsdempende system

Pass på at fjærene eller demperne ikke har skader og at de er riktig festet til motorenheten og håndtaket.

10.1.7 Kontroll av massebryteren

1. Start motoren.
2. Sett massebryteren i **STOPP**-posisjon (0). Motoren må stoppe.

10.1.8 Kontroll av lyddemperen



ADVARSEL

Lyddemperen kan inneholde avleiringer av potensielt kreftfremkallende forbrenningspartikler. For å unngå hudkontakt og innånding av disse partiklene ved rengjøring og/eller vedlikehold av lyddemperen, sørg alltid for å:

- **ta på deg hansker;**
- **utføre rengjøring og/eller vedlikehold i et godt ventilert område;**
- **bruk en stålborste til å børste lyddemperen.**

Forsikre deg om at lyddemperen ikke er defekt. Ikke fjern lyddemperen fra produktet.

10.2 SAMSVAR MED STANDARD I EKSOSGASSUTSLIPP

Denne motoren, inkludert systemet for reduksjon av eksosutslippet, må styres, brukes og vedlikeholdes i samsvar med instruksjonene i brukerhåndboken for å holde utslippene innenfor lovkravene som gjelder for mobile ikke-veigående maskiner.

Systemet for reduksjon av motorens utslipp må ikke tukles med eller misbrukes.

Feilaktig drift, bruk eller vedlikehold av motoren eller maskinen kan føre til feilfunksjoner på systemet for reduksjon av utslipp, og til at gjeldende lovkrav ikke lenger oppfylles. I dette tilfellet må feilfunksjonene korrigeres umiddelbart og systemet må kunne tilfredsstillende gjeldende lovkrav iglen.

Eksempler, ikke utfyllende, på feilaktig drift, bruk eller vedlikehold:

- Forsere eller ødelegge enhetene for drivstoffdosering.
- Bruk av drivstoff og/eller motorolje som ikke har de egenskapene som er angitt i kapittelet 7.1 *Drivstoff*.
- Bruk av ikke-originale reservedeler, for eksempel tennplugg osv.

- Manglende eller utilstrekkelig vedlikehold av eksossystemet, inkludert feilaktige vedlikeholdsintervaller for lyddemper, tennplugg, luftfilter osv.

 **ADVARSEL**

Hvis det tukles med denne motoren, gjelder ikke EU-utslippssertifiseringen lenger.

NO

CO₂-nivået til denne motoren finner du på NETTsidene (www.myemak.com) til Emak i avsnittet "Il Mondo Outdoor Power Equipment".

10.3 SLIPING AV KJEDET

 **ADVARSEL**

Dersom du ikke følger slipeinstruksjonene, øker faren for rekyl betydelig.

Kjedets trinn (Fig. 37) er på 3/8"x0.058". Slip kjedet ved å bruke vernehansker og en rund o-fil på ø5.6 mm (7/32").

Slip alltid kjedet fra innsiden og ut ved skjærekanten (Fig. 39) og overhold de verdiene som står oppført i Fig. 37. De kuttende tennene, etter sliping, må alle ha samme bredde og lengde.

 **ADVARSEL**

Kjedet må slipes hver gang du oppdager at sagguggen har reduserte dimensjoner slik som ved normalt sagspon.

Hver 3-4. sliping, er det nødvendig å kontrollere og eventuelt slipe dybdeavgrenseren, ved å bruke en flatfil og filen som følger med som ekstrautstyr, og deretter må du avrunde den fremre vinkelen (Fig. 38).

 **ADVARSEL**

Riktig regulering av dybdeavgrenseren er like viktig som riktig sliping av kjedet.

10.4 SVERD

Sverdene utstyrt med en spole må smøres med smørefett ved å bruke en smøresprøyte.

Sverdet må vendes hver 8. Arbeidstime for en jevn slitasje.

Hold sverdrillen og smørehullet med raspen som følger med som ekstrautstyr.

Kontroller at sverdguidene er parallelle og, om nødvendig, fjern sidebrytene med den flate filen.

Roter sverdet og kontroller at smørehullene er frie for urenheter.

 **ADVARSEL**

Monter aldri et nytt kjede på en utslitt spole.

10.5 LUFTFILTER

Hekt av deksellåsene (A, Fig. 40), skru av luftfilterskruene (D, Fig. 40) og kontroller luftfilteret (B) daglig. Åpne filteret (B) ved å trykke ned de to flikene (E, Fig. 41). Rengjør med Emak-fettfjernerer kod. 001101009A, vask med vann og blås trykkluft innenfra og utover fra en viss avstand. Skift filteret dersom det er tett eller skadet.

10.6 DRIVSTOFFILTER

Kontroller tilstanden på drivstoffilteret regelmessig. Skift det ut i tilfelle det er for skittent (Fig. 42).

10.7 OLJEPUMPE (AUTOMATISK JUSTERBAR)

Strømningshastigheten er forhåndsinnstilt på fabrikken. Oljemengden kan varieres av operatøren, avhengig av behovene, ved å bruke registerskruen (Fig. 43). Oljemengden skjer kun med kjedet i bevegelse.



ADVARSEL

Bruk aldri spillolje.

10.8 STARTERGRUPPE

Hold avkjølingshullene på startgruppedekselet frie og rene med en pensel eller trykkluft.

10.9 MOTOR / DEKOMPRIMERINGSSVENTIL

Rengjør regelmessig sylindervingene med en pensel eller trykkluft (Fig. 44).



FORSIKTIG

Opphopning av urenheter på sylinderen kan forårsake overoppheting som er skadelig for driften av motoren.

Kontroller og rengjør eventuelle urenheter nederst på dekomprimeringssventilen; det kan hende den er åpen.

10.10 TENNPLUGG

Det anbefales å rengjøre tennpluggen regelmessig og kontrollere elektrodeavstanden (Fig. 45).

Bruk Champion RCJ-4 tennplugger eller et annet merke med tilsvarende varmegrad.

10.11 KJEDEBREMS

I tilfelle kjedebremsen ikke fungerer på riktig måte, må du demontere kjededekslet og rengjøre grundig alle bremsekomponentene. Når båndet ved kjedebremsen er utslitt og/eller defomert må du skifte det ut (A, Fig. 46). Kontroller og bytt om nødvendig kjedesikringen (B, Fig. 46).

10.12 FORGASSER

Før du justerer forgasseren, må du rengjøre starterdekselet (Fig. 47), luftfilteret (Fig. 48) og varme opp motoren. Denne motoren er utviklet og bygget i samsvar med relevante direktiver og forordninger. **Forgasseren (Fig. 50) er designet for kun å tillate justeringer av L- og H-skruene innenfor et område på 1/2 omdreining.** Det mulige justeringsområdet for L- og H 1/2-omdreiningsskrue er forhåndsbestemt av produsenten og kan ikke endres.

NO

H	Maksimal registerskrue
L	Minimal registerskrue
T	Minimum hastighet



ADVARSEL

Ikke tving skrueene ut av det mulige justeringsområdet!

Skrue for minimumsturtall T er justert slik at det er en god sikkerhetsmargin mellom minimumsturtallet og turtallet der clutchen kobles inn.

Skrue L må justeres slik at motoren reagerer raskt på plutselig akselerasjon og har god tomgangsdrift.

Skrue H må justeres slik at motoren har maksimal effekt under kuttefasen.



ADVARSEL

Når motoren går på minimum, skal ikke kjeden rotere. Dersom kjeden beveger seg når motoren går på minimum, må du dreie på skruen T og redusere motorens hastighet. Dersom problemet vedvarer, må du avbryte arbeidet umiddelbart og henvende deg til et autorisert servicesenter for å løse problemet.



ADVARSEL

Ved bruk av maskinen over 1000 m høyde er det nødvendig å få forgasseren sjekket hos et godkjent servicesenter.

Ikke la andre personer stå i nærheten av maskinen når du arbeider og når du justerer forgasseren.

10.13 LYDDEMPER



ADVARSEL

Denne lydempere er utstyrt med katalysator, noe som er nødvendig for at motoren skal oppfylle utslippskravene. Du må aldri utføre endringer på katalysatoren eller fjerne den. Hvis du gjør dette, bryter du loven.



ADVARSEL

Lydempere som er utstyrt med katalysator blir svært varme under bruk, og er fortsatt varme lang tid etter at motoren er stoppet. Dette skjer også når motoren går på minimum. Kontakt kan føre til forbrenninger. Husk brannfaren!

⚠ ADVARSEL

Ikke bruk maskinen dersom lydempere er skadet, mangler eller er blitt modifisert. Bruk av en lydemperer som ikke er blitt vedlikeholdt skikkelig øker faren for brann og hørselstap.

⚠ FORSIKTIG

Hvis lydempere er skadet, må den skiftes ut. Hvis lydempere ofte er tett, kan det være et tegn på at katalysatoren ikke yter maksimalt.

NO

10.14 EKSTRAORDINÆRT VEDLIKEHOLD

Det er nødvendig å få en tekniker fra assistansenettverket til å utføre en generell kontroll ved slutten av sesongen ved intens bruk, annethvert år ved normal bruk.

Finn det nærmeste godkjente servicesenteret som er nærmest deg på: <https://www.myemak.com/int/filiali-e-distributori/distributori>.

⚠ ADVARSEL

- **Alt vedlikeholdsarbeidet som ikke er oppgitt i denne håndboken må utføres av et godkjent servicesenter. For å kunne garantere at maskinen fungerer jevnt og regelmessig, må du huske at eventuelle utskiftninger av reservedeler kun må utføres med ORIGINALE RESERVEDELER.**
- **Eventuelle ikke-autoriserede endringer og/eller bruk av ikke-originale reservedeler kan forårsake alvorlige personskader på operatøren eller tredjeparter og fører til at garantiretten faller fra.**

10.15 VEDLIKEHOLDSTABELL

<i>Vær oppmerksom på at følgende vedlikeholdsintervaller kun gjelder for normale bruksforhold. Hvis det daglige arbeidet er tyngre enn vanlig, må vedlikeholdsintervallene reduseres.</i>		Før hver bruk	Etter hvert stopp for drivstoffpåfylling	Ukentlig	Ved skader eller defekter
Hele maskinen	Kontrollere: Lekkasjer, sprekker og slitasje	X	X		
Kontroll av: Bryter, starter, gasspak og låsbar gasspak	Kontroller funksjonen	X	X		

<i>Vær oppmerksom på at følgende vedlikeholdsintervaller kun gjelder for normale bruksforhold. Hvis det daglige arbeidet er tyngre enn vanlig, må vedlikeholdsintervallene reduseres.</i>		Før hver bruk	Etter hvert stopp for drivstoffpåfylling	Ukentlig	Ved skader eller defekter
Kjedebremser	Kontroller funksjonen	X	X		
	Skal kontrolleres av en godkjent reparatør				X
Drivstofftank og oljetank	Kontrollere: Lekkasjer, sprekker og slitasje	X	X		
Drivstofffilter	Kontroller og rengjør			X	
	Skifte ut filterelementet				X
Smøring kjede	Kontroller ytelsen	X	X		
Kjede	Kontrollere: Skader, skarphet og slitasje	X	X		
	Kontroller spenningen	X	X		
	Sliping: kontroller passdybden				X
Sverd	Kontrollere: Skader og slitasje	X	X		
	Rengjør oljekanal og løp	X			
	Roter, smør spole og sverd			X	
	Skifte				X
Pinjong (bytt ut med hver ny kjede)	Kontrollere: Skader og slitasje			X	
	Skifte				X
Clutch	Kontrollere: Skader og slitasje			X	
	Skifte				X
Kjedestans	Kontrollere: Skader og slitasje	X	X		
	Skifte				X
Alle tilgjengelige skruer og muttere (unntatt forgasserskruer)	Kontrollere og etterstramme			X	
Luftfilter	Rengjøre	X			
	Skifte				X
Sylindervinger og luftåpninger på startsystem	Rengjøre			X	
Startsnor	Kontrollere: Skader og slitasje			X	
	Bytt ut				X
Forgasser	Kontroller tomgang (kjedet må ikke gå på tomgang)	X	X		

<p><i>Vær oppmerksom på at følgende vedlikeholdsintervaller kun gjelder for normale bruksforhold. Hvis det daglige arbeidet er tyngre enn vanlig, må vedlikeholdsintervallene reduseres.</i></p>		Før hver bruk	Etter hvert stopp for drivstoffpåfylling	Ukentlig	Ved skader eller defekter
Tennplugg	Kontrollere elektrodeavstand			X	
	Skifte				X
Antivibrasjonssystem	Kontrollere: Skader og slitasje			X	

NO

11 TRANSPORT

Motorsagen må transporteres med motoren slått av, sverdet vendt bakover og med kjededekselet på (Fig. 49).



ADVARSEL

For transport av motorsagen på et kjøretøy, må du påse at den er godt festet på kjøretøyet med reimer/stropper. Maskinen må transporteres i horisontal stilling med tom tank. Påse i tillegg at ingen gjeldende bestemmelser for transport av slike maskiner blir brutt.



ADVARSEL

Beskytt sverdet og kjedet med sverdets deksel.

12 TA UT AV BRUK

Når maskinen skal stå ubrukt over lengre tid:

- Tøm og rengjør drivstoff- og oljetanken på et godt ventilert sted.
- Drivstoffet og oljen må avhendes i henhold til bestemmelsene og med respekt for miljøet.
- For å tømme forgasseren, starter du motoren og venter til den stopper (hvis du lar blandingen være i forgasseren, kan dette skade membranene).
- Ta av, rengjør og sprut kjedet og sverdet med beskyttende olje.
- Rengjør grundig avkjølingshullene for dekslet ved oppstartsgruppen (Fig. 50), luftfilteret (Fig. 48) og sylindreflikene (Fig. 44).
- Oppbevar maskinen på et tørt sted, helst ikke i direkte kontakt med bakken og unna varmekilder og med tomme tanker.

- Fremgangsmåten for å sette motorsagen i drift igjen etter vinterlagringen er de samme som du utfører ved en vanlig igangsetting av maskinen (side kapittel 7 *Oppstart*).



ADVARSEL

Beskytt sverdet og kjedet med sverdets deksel.

NO

13 MILJØVERN

Miljøvern må være et relevant og viktig element ved bruk av maskinen, til fordel for samfunnet og miljøet vi lever i.

- Forsøk å unngå å forstyrre naboene.
- Følg nøye lokale forskrifter for avhending av avfall etter kutting.
- Følg nøye lokale forskrifter for avhending av emballasje, oljer, bensin, batterier, filtre, ødelagte deler eller ethvert element med sterk miljøpåvirkning. Dette avfallet må ikke kastes i søpla, men må sorteres og bringes til riktige innsamlingsentraler, som vil resirkulere materialene.

13.1 KASSERING OG AVHENDING



Når maskinen settes ut av drift, må den ikke etterlates i naturen. Henvend deg til et innsamlingscenter.

Mesteparten av materialene som er benyttet til konstruksjon av maskinen kan resirkuleres. Alle metallene (stål, aluminium, messing) kan leveres til et vanlig resirkuleringscenter. For opplysninger henvend deg til renovasjonsvesenet der du bor. Avhending av avfall fra kasseringen av maskinen må utføres ihht. miljøvernbestemmelsene; unngå forurensning av jord, luft og vann.

De gjeldende lokale forskriftene må alltid følges.

Når maskinens kasseres, må etiketten med EU-merket og denne håndboken ødelegges.

14 TEKNISKE OPPLYSNINGER

	GS 651 - MT 6510
Slagvolum	63,4 cm ³
Motor	2-takt
Effekt	3,5 kW
Minste antall omdreininger ⁽¹⁾	3000 min ⁻¹
Maksimalt antall omdreininger ⁽¹⁾	13000 min ⁻¹
System for issikring	Ja
Kjedestrammerskruer på siden	Ja
Dekomprimeringsventil	Ja
Antall pinjongtenner	7
Kjedehastighet ved 133 % av motorens maksimale hastighetseffekt	24,0 m/s
Vekt uten sverd og kjetting	6,3 kg
Drivstofftankens kapasitet 	800 (0,8) cm ³ (ℓ)
Kjedeoljetankens kapasitet 	450 (0,45) cm ³ (ℓ)

NO

⁽¹⁾ Tomgang med sverd og kjede

14.1 ANBEFALTE SVERD OG KJEDER

	GS 651 - MT 6510
Kjedetrinn og tykkelse	3/8" x 0.058"
Kjedelengde	18" (46 cm) - 20" (51 cm)
Sverdtype	188RNDD009 - 208RNDD009
Kjedetype	73 LPX
Kuttelengde	450 mm - 480 mm

NO



ADVARSEL

Fare for rekyl (kickback) er større i tilfelle feil kombinasjon sverd/kjede! Bruk kun de anbefalte kombinasjon sverd/kjede og følg instruksjonene for sliping.

14.2 AKUSTISKE UTSLIPP OG VIBRASJONER

			GS 651 - MT 6510
Lydtrykk ⁽¹⁾	dB (A)	LpA av EN11681-1 / EN22868	103,3
Usikkerhet	dB (A)		2,6
Målt lydeffektnivå	dB (A)	2000/14/EF EN22868 / EN ISO3744	112,0
Usikkerhet	dB (A)		3,0
Garantert lydeffektnivå ⁽¹⁾	dB (A)	LwA 2000/14/EC EN22868 / EN ISO3744	115,0
Vibrasjonsnivå	m/s ²	EN11681-1 / EN22867 EN 12096	5,3 (venstre) - 5,3 (høyre)
Usikkerhet	m/s ²	EN 12096	1,7

⁽¹⁾ Gjennomsnittlige vektete verdier (1/3 ved minimum, 1/3 ved full belastning, 1/3 maks hastighet på tomgang).

Sikkerhetstiltak for å beskytte operatøren basert på et estimat av eksponering under faktiske bruksforhold (som tar hensyn til alle deler av driftssyklusen som tidspunktene når maskinen er slått av og når den er inaktiv, samt utløsertiden) må bli identifisert.

For å velge riktig hørselsvern kan analyse av tredje oktavbånd leveres på forespørsel.

15 SAMSVARERKLÆRING

Undertegnede,

erklærer på eget ansvar at maskinen:

1. Type:

2. Merke: / Type:

3. Serieidentifikasjon:

samsvarer med bestemmelsene i direktivet/forskriften og påfølgende endringer eller tillegg:

er i samsvar med bestemmelsene i følgende harmoniserte standarder:

og i samsvar med modellen som har oppnådd EU-sertifiseringen nr.

utstedt av:

Prosedyrene for testing av konformitet fulgte:

Målt lydeffektnivå:

Garantert lydeffektnivå:

Fremstilt i:

Dato:

Teknisk dokumentasjon tilgjengelig hos:

**EMAK spa via Fermi, 4 - 42011 Bagnolo in Piano (RE)
ITALIA**

Motorsag

OLEO-MAC GS 651 / EFCO MT 6510

995 XXX 0001 - 995 XXX 9999

**2006/42/EF - 2014/30/EU - 2000/14/EF - (EU) 2016/1628 -
2011/65/EU**

**EN ISO 11681-1:2022 - EN 55012:2007/A1:2009 -
EN ISO 14982:2009**

OLEO-MAC EPT 0477.MAC.23/5071

EFCO EPT 0477.MAC.23/5072

**Eurofins Product Testing Italy S.r.l. via Courgnè, 21 -
10156 Torino (TO) - Italia nr 0477**

Vedlegg V - 2000/14/EF

112,0 dB(A)

115,0 dB(A)

Bagnolo in piano (RE) Italia - via Fermi, 4

20/04/2016

Administrasjonskontoret. - Teknisk direktør

Luigi Bartoli - C.E.O.

NO

16 GARANTISERTIFIKAT

Denne maskinen er designet og fremstilt ved bruk av de mest moderne produksjonsteknikkene. Produsenten garanterer kvaliteten på produktene sine i 24 måneder fra kjøpsdatoen for privat og hobbybruk. Garantien er begrenset til 12 måneder ved profesjonell bruk.

NO

Generelle garantivilkår

1. Garantien gjelder fra kjøpsdatoen. Via det tekniske assistansenettet vil produsenten erstatte deler som er defekt i materiale, håndverk og produksjon gratis. Garantien har ingen innvirkning på og begrenser på ingen måte kjøperens rettigheter i henhold til lovgivningen knyttet til mangler eller feil på produktet.
2. Det tekniske personalet vil utføre reparasjon så snart som mulig underlagt organisatoriske hensyn.
3. **Ved et eventuelt garantikrav må dette garantisertifikatet overleveres, fullstendig utfyllt og med forhandlerens stempel, sammen med fakturaen eller kvitteringen som viser kjøpsdatoen, til det autoriserte personalet.**
4. Garantien forfaller i følgende tilfeller:
 - Tydelige tegn på manglende vedlikehold.
 - Feil bruk av eller tukling med produktet.
 - Bruk av uegnede smøremidler eller drivstoff.
 - Bruk av ikke-originale reservedeler eller tilbehør.
 - Inngrep blir utført av ikke-autorisert personell.
5. Produsentens garanti dekker ikke forbruksmaterialer og deler som utsettes for normal slitasje.
6. Garantien dekker ikke arbeid for å oppdatere og forbedre produktet.
7. Garantien dekker ikke finjustering og vedlikeholdsarbeid som gjøres under garantiperioden.
8. Eventuelle skader som oppstår under transport må meldes umiddelbart til speditøren for at garantien ikke skal forfalle.
9. For motorer av andre merker (riggs & Stratton, Tecumseh, Kawasaki, Honda osv.) montert på våre maskiner gjelder garantien som gis av motorprodusenten.
10. Garantien dekker ikke eventuelle skader, direkte eller indirekte som påføres personer eller ting, som skyldes feil på maskinen eller som en følge av det ikke har vært mulig å bruke maskinen over lengre tid.

MODELL

SERIENUMMER

KJØPT AV HERR



Skal ikke sendes! Legges kun ved en eventuell forespørsel om teknisk garanti.

DATO

FORHANDLER



17 PROBLEMLØSNING



ADVARSEL

- Stopp alltid maskinen og koble fra tennpluggen før du utfører alle de korrigerende testene som er anbefalt i tabellen nedenfor, unntatt i tilfeller der maskinens drift er eksplisitt forespurt.
- Når du har kontrollert alle de mulige årsakene og problemet vedvarer, kontakt et autorisert servicesenter. Hvis det oppstår et problem som ikke er listet i denne tabellen, kontakt et autorisert servicesenter.

NO

PROBLEM	MULIGE ÅRSAKER	LØSNING
Motoren starter ikke eller den slår seg av etter noen få sekunder. (Påse at bryteren står i stillingen "I")	Ingen gnist.	Kontroller om det er gnist på tennpluggen. Hvis det ikke er noen gnist, gjenta testen med en ny tennplugg.
	Kvelt motor.	Følg fremgangsmåten 7.4 <i>Kvelt motor</i> . Hvis motoren fremdeles ikke starter, gjenta prosedyren med en ny tennplugg.
Motoren starter, men akselererer ikke riktig eller fungerer ikke riktig på høy hastighet.	Forgasseren må justeres.	Kontakt et autorisert servicesenter for å få forgasseren justert.
Motoren kommer ikke opp i full hastighet og/eller avgir for mye røyk.	Kontroller olje-/bensin blandingen.	Bruk ny bensin og en olje som egner seg til 2-taktsmotorer.
	Skittent luftfilter.	Rengjøring: Se instruksjonene i kapittelet 10.5 <i>Luftfilter</i> .
	Forgasseren må justeres.	Kontakt et autorisert servicesenter for å få forgasseren justert.
Motoren starter, går og akselerer, men opprettholder ikke minimumsturtall.	Forgasseren må justeres.	Drei minimumsskruen T (Fig. 50) med klokken for å øke hastigheten. Se kapittelet 10.12 <i>Forgasser</i> .
Sverd og kjede varmes opp og ryker under bruk.	Kjedeoljetanken er tom.	Oljetanken må fylles hver gang drivstofftanken fylles.
	For stram spenning av kjede.	Kjedestramming; se instruksjoner i kapittelet 5.1 <i>Stang og kjede</i> .
	Feilfunksjon ved smøresystemet.	Kjør motorsagen på full gass i 15-30 sekunder. Stopp og kontroller at oljen drypper fra sverdtuppen. Dersom det finnes olje, kan feilfunksjonen skyldes slakt kjede eller ødelagt sverd. Dersom det ikke finnes noe olje, ta kontakt med et godkjent servicesenter.

PROBLEM	MULIGE ÅRSAKER	LØSNING
Motoren starter og fungerer, men kjedet roterer ikke.	Kjedebremis koblet inn.	Koble inn kjedebremisen; se kapittel 10.11 <i>Kjedebremis</i> .
	For stram spenning av kjede.	Kjedestrapping; se instruksjoner i kapittelet 5.1 <i>Stang og kjede</i> .
	Montering sverd og kjede.	Se instruksjonene i kapittelet 5.1 <i>Stang og kjede</i> .
	Ødelagt kjede og/eller sverd.	Se instruksjonene i kapittelet 10.3 <i>Sliping av kjedet</i> og/eller 10.4 <i>Sverd</i> .
	Ødelagt clutch og/eller pinjong.	Skift ut om nødvendig; ta kontakt med et godkjent servicesenter.

**ADVARSEL**

Ikke berør kjedet når motoren går.

Emak S.p.A.
42011 Bagnolo in Piano (RE) Italy
www.myemak.com
 www.youtube.it/EmakGroup