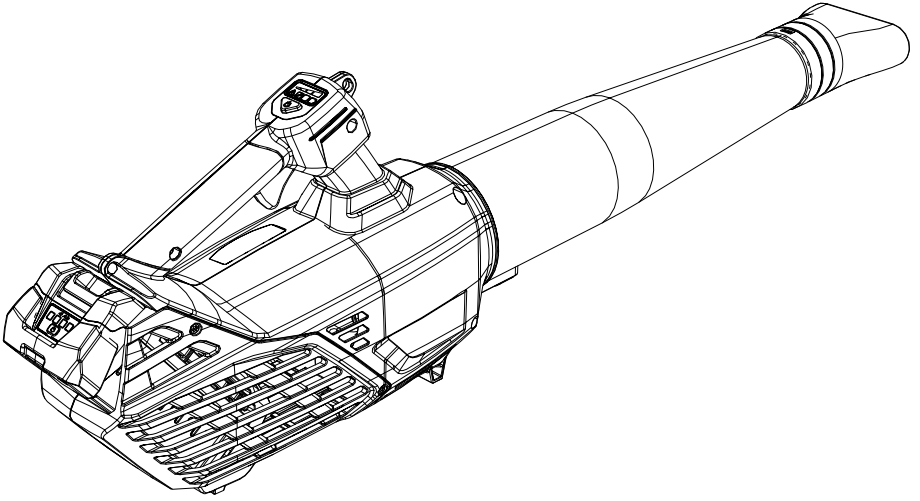
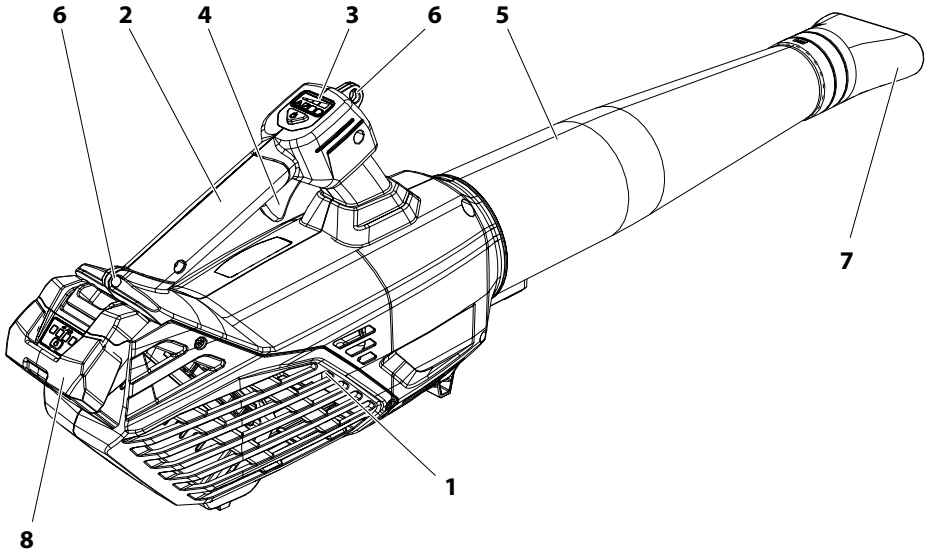


# BVi 570 – SAi 570

TR KULLANIM VE BAKIM KILAVUZU



1



2

**Emak**  
S.p.A.- Via E. Fermi, 4  
42011 Bagnolo in Piano (RE) Italy

**EAC**  **CE**

**066**

Engineered in Italy  
MADE IN CHINA by EMAK S.p.A.

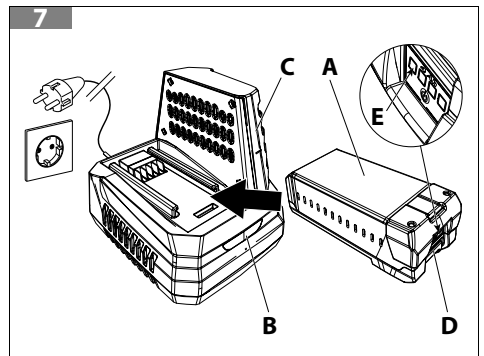
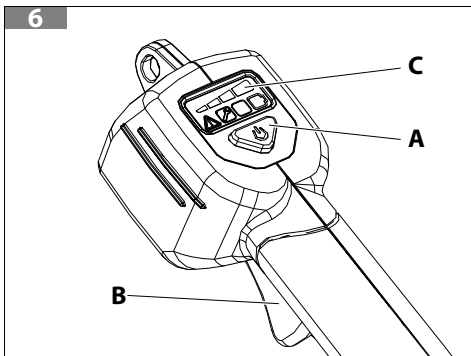
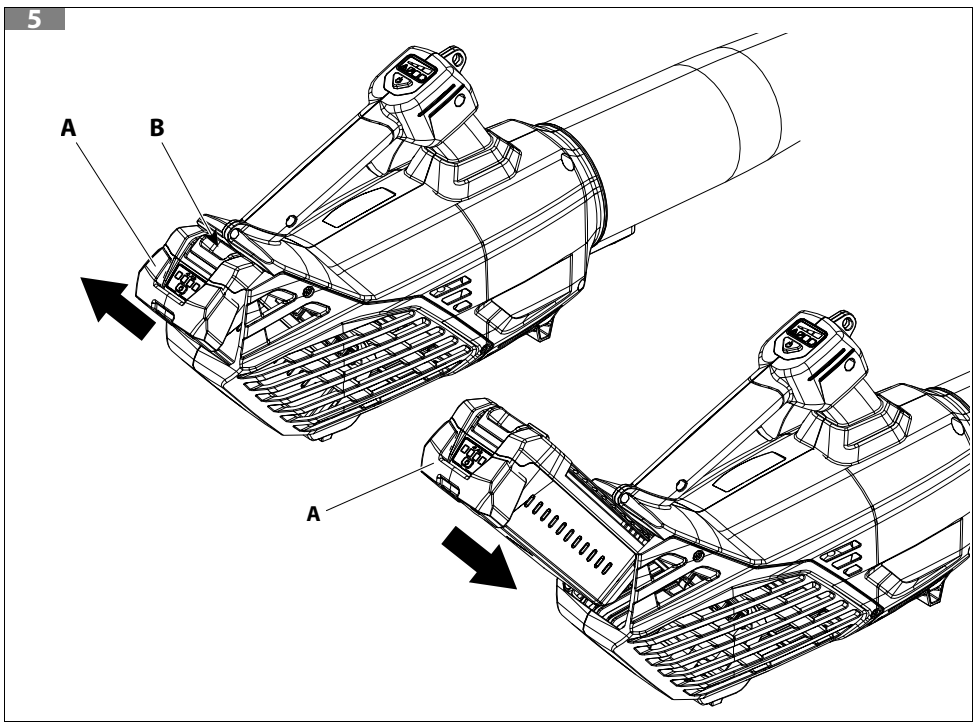
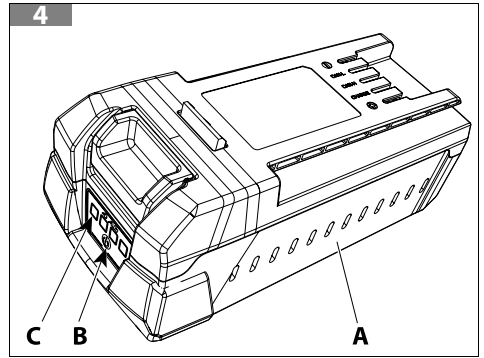
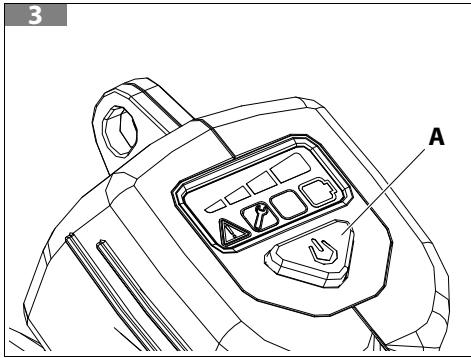
 **LWA**  
**99** dB



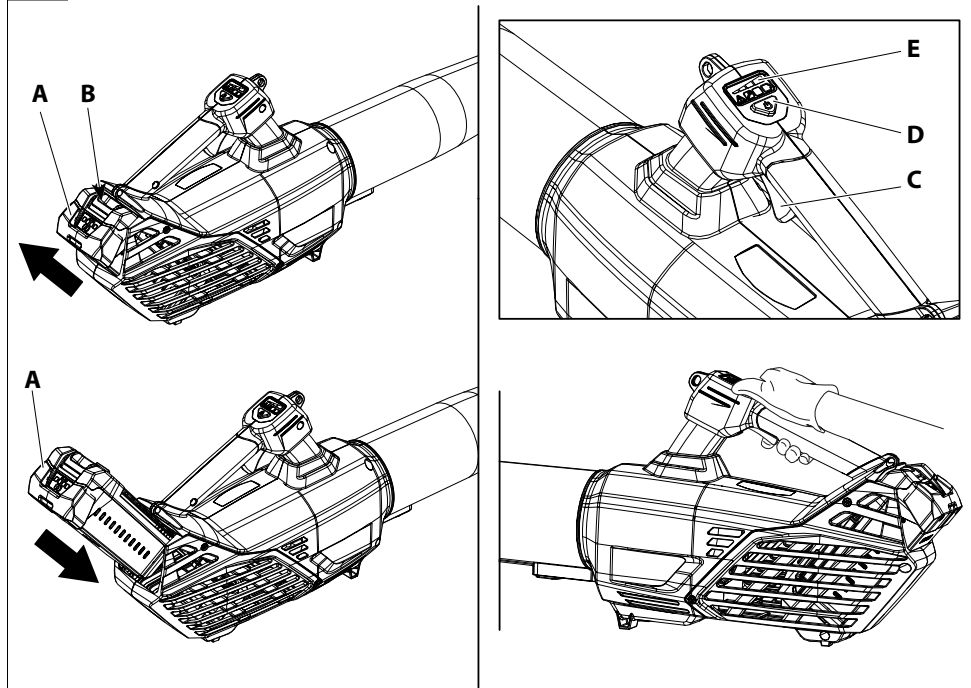
1 2 3 4 5 6 7

A set of safety icons: 8. Warning triangle with exclamation mark. 9. Person reading a manual. 10. Person wearing headphones. 11. Person wearing a helmet. 12. Person using the blower with a 360-degree warning zone and 10m (30 ft) distance. 13. Person avoiding water. 14. Person using the blower correctly.

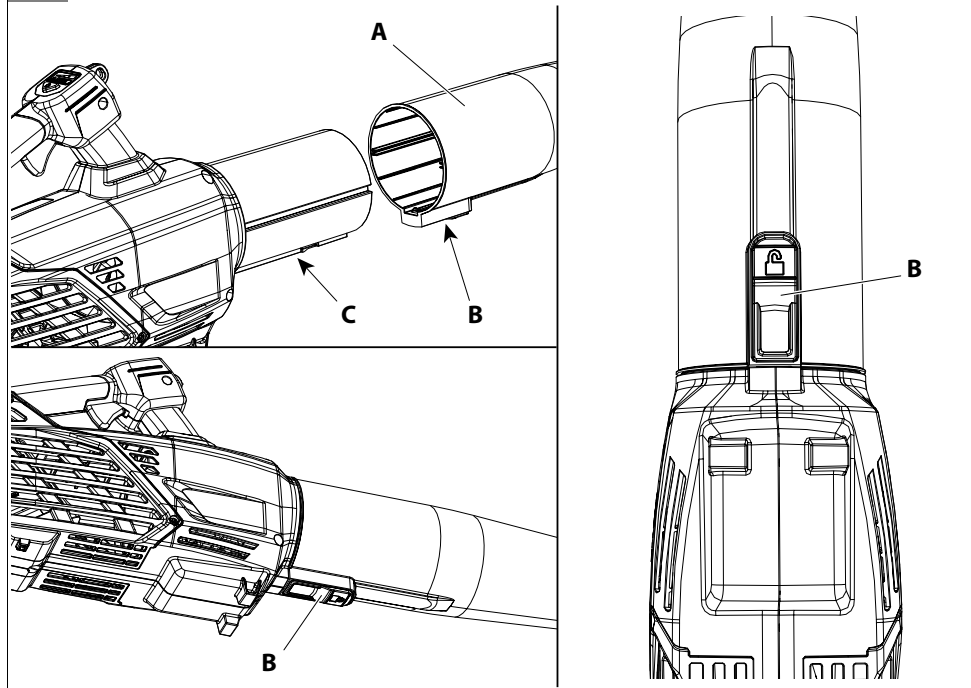
8 9 10 11 12 13 14



8



9



## Orijinal talimatların tercümesi

1 GİRİŞ.....	7
1.1 KILAVUZ NASIL OKUNMALI .....	7
2 MAKİNEYİ TANIYIN.....	8
2.1 MAKİNEİNİN TANIMI VE KULLANIM ALANI .....	8
2.1.1 ÖNGÖRÜLEN KULLANIM .....	8
2.1.2 UYGUNSUZ KULLANIM .....	8
2.2 GENEL GÜVENLİK KURALLARI .....	9
2.3 MAKİNE BİLEŞENLERİ (ŞEK. 1) .....	10
2.4 TANIM ETİKETİ (ŞEK. 2) .....	10
2.4.1 KULLANICILAR İÇİN BİLGİ .....	10
2.5 SEMBOLLER VE İKAZ İŞARETLERİ (ŞEK. 2) .....	11
2.6 TEKNİK VERİLER .....	11
3 MAKİNEYLE İLGİLİ GENEL GÜVENLİK UYARILARI .....	12
4 KULLANIM KURALLARI .....	15
4.1 EK GÜVENLİK GEREKLİLİKLERİ .....	16
4.2 AKÜLER İÇİN KULLANIM TALİMATLARI .....	17
5 MONTAJ .....	18
5.1 BORUNUN KİLİT KANCASIYLA MONTE EDİLMESİ (ŞEK. 9) .....	18
5.2 ÜFLEYİCİ BORUSU YASSI UCUNUN (ÖRDEK GAGASI) MONTAJI .....	18
6 ÇALIŞMAYA HAZIRLIK.....	19
6.1 MAKİNEİNİN KONTROLÜ .....	19
6.2 AKÜNÜN ŞARJ EDİLMESİ .....	19
6.2.1 DOĞRU KULLANIM .....	19
6.2.2 ŞARJ MODU (ŞEK. 7) .....	20
6.2.3 ŞARJ SEVİYESİ İZLEME (ŞEK. 4) .....	20
6.2.4 ŞARJ CİHAZI LED GÖSTERGESİ (B, ŞEK. 7) AÇIKLAMALARI .....	21
6.2.5 ŞARJ SONU .....	21
6.3 EKİRAN (ŞEK. 3) .....	21
7 MAKİNEİNİN KULLANIMI .....	22
7.1 MAKİNEİNİN ÇALIŞTIRILMASI (ŞEK. 8) .....	22
7.2 MOBİL UYGULAMA .....	22
7.2.1 MAKİNEYİ UYGULAMAYA BAĞLAYIN .....	22
7.2.2 UYGULAMANIN İLK KEZ KULLANILMASI .....	22
7.3 BOOST FONKSİYONU (ŞEK. 6) .....	23
7.4 CRUISE CONTROL (HIZ SABİTLEME) FONKSİYONU (ŞEK. 6) .....	23
7.5 ÜFLEYİCİ BORUSU YASSI UCU (ÖRDEK GAGASI) .....	23
7.6 MAKİNEİNİN DURDURULMASI (ŞEK. 8) .....	24
8 ÇALIŞMA MODLARI VE ÇALIŞMA TEKNİKLERİ.....	24
8.1 ÇALIŞMA MODLARI .....	25
8.2 ÇALIŞMA TEKNİKLERİ .....	25
8.3 İŞ BİTTİĞİNDE .....	26
9 BAKIM.....	26
9.1 OLAĞAN BAKIM .....	26
9.1.1 MOTOR SOĞUTMASI .....	27
9.1.2 AKÜ BAKIMI VE DEPOLAMASI .....	27
9.1.3 MUHAFAZA .....	28
9.1.4 BAKIM TABLOSU .....	28
9.2 OLAĞANDIŞI BAKIM .....	28
10 NAKLİYE.....	29

## **Orijinal talimatların tercümesi**

11 DEPOYA KALDIRMA.....	29
12 ÇEVRENİN KORUNMASI .....	30
12.1 SÖKÜM VE İMHA .....	30
13 ARIZA TEŞHİS .....	31
14 UYGUNLUK BEYANI .....	32
15 GARANTİ ŞARTLARI .....	33

# 1 GİRİŞ

*Bir Emak ürünü seçtiğiniz için teşekkür ederiz.*

*Yetkili bayi ve servis ağıımız, her hangi bir ihtiyacınız için her zaman hizmetinizdedir.*

## DİKKAT

**Makineyi doğru şekilde kullanmak ve kazaları önlemek için, bu kılavuzu azami dikkat göstererek okumadan çalışmaya başlamayın.**

## DİKKAT

**Bu kılavuz, kullanım ömrü süresince makinenin yanında bulundurulmalıdır.**

Kılavuzda, gerekli kontrollerin ve ilgili bakım işlemleri talimatlarının yanı sıra çeşitli parçaların işletimiyle ilgili açıklamalar da verilmektedir.

## DİKKAT

**Ayrıca akü ve şarj cihazının kullanma ve bakım kılavuzunu da dikkatlice okuyun!**

## NOT

Bu kılavuzda yer alan açıklamalar ve çizimler tamamen bağlayıcı ve zorlayıcı özellik taşımamaktadırlar. Üretici, her seferinde bu kılavuzu güncelleme yükümlülüğü olmaksızın üründe değişiklikler yapma hakkını saklı tutar.

Sayılar örnek amaçlıdır. Gerçek bileşenler gösterilenlerden farklı olabilir. Tereddüdünüz olması halinde, bir Yetkili Servise başvurun.

## 1.1 KILAVUZ NASIL OKUNMALI

Kılavuz, bölümlere ve paragraflara ayrılmıştır. Her paragraf, ait olduğu bölümün alt maddesidir. Başlıklara veya paragraflara yapılan atıflar, "bölüm" veya "paragraf" kelimesi ve ilgili bölüm sayısı ile belirtilir. Örnek: "bölüm 2".

İşletim talimatlarının yanı sıra bu kılavuz, özellikle dikkat etmenizi gerektiren paragraflar da içermektedir. Bu tür paragraflar, aşağıda tanımlanan sembollerle işaretlenmiştir:

## DİKKAT

**Kaza veya kişisel yaralanma, ölüm ya da ciddi hasar tehlikesi arz eden durumlarda.**

## İKAZ

**Makinenin veya bileşenlerinin zarar görmesi riskinin söz konusu olduğu durumlarda.**

## NOT

Önceki güvenlik mesajlarının talimatlarına ilave bilgiler verir.

Bu kullanma talimatındaki şekiller, 1, 2, 3 vb. olarak numaralandırılmıştır. Şekillerde gösterilen bileşenler, uygun şekilde harfler veya sayılarla işaretlenmiştir. Şekil 2'deki bileşen C'ye yapılan atıf/gönderme, şu şekilde gösterilir: "Bkz. C, Şek. 2" veya basitçe "(C, Şek. 2)". Şekil 1'deki bileşen 2'ye yapılan atıf/gönderme, şu şekilde gösterilir: "Bkz. 2, Şek. 1" veya basitçe "(2, Şek. 1)".

## 2 MAKİNEYİ TANIYIN

### 2.1 MAKİNENİN TANIMI VE KULLANIM ALANI

Bu makine bir bahçe ekipmanı olup, hobi kullanımı için tasarlanmış, akülü ve elektrik motorlu hassas bir üfleme makinesidir.

#### 2.1.1 Öngörülen kullanım

##### Üfleyici aşağıdaki işlerde kullanılabilir:

- Yaprakların temizlenmesi ve toplanması. Yollardan, kaldırımlardan, parklardan, otopark alanlarından, barakalardan, spor alanlarından, vs. süprüntülerin veya kesilmiş otların toplanması.
- Biçilen otların toplanması.
- Ot kümelerinin parçalanması ve toplanması.
- Otopark alanlarının temizlenmesi.
- Tarım ve inşaat aletlerinin temizlenmesi.
- Amfi-tiyatroların ve lunaparkların temizlenmesi.
- Hafif veya az birikmiş kar örtüsünün temizlenmesi.
- Kaldırımların ve dış alanların kurutulması.
- Köşelerin, birleşim noktalarının, kaldırım döşeme taşlarının derzlerinin, vs. temizlenmesi.

#### 2.1.2 Uygunsuz kullanım



##### **DİKKAT**

**Yukarıda belirtilenlerden farklı olan diğer kullanımlar tehlikeli olabilir ve insanlara ve/veya eşyalara zarar verebilir.**

Üfleyici, aşağıdakileri temizlemek için **KULLANILMAMALIDIR**:

- Çok miktarda çakıl veya çakıl tozu.
- İnşaat molozları.
- Sıva tozları/artıkları.
- Çimento ve beton tozları.
- Kuru bahçe toprağı.
- Üfleyiciyi, gübre, kimyevi maddeler ve diğer zehirli maddeleri veya yakıt temizlemek için sadece cihazın bu tip bir uygulama için özel olarak tasarlanmış olması ve uygun bir alanda kullanılması halinde kullanın.



- Üflenilen materyalin piyasada satılan bir ürün olması halinde, bu materyalin güvenlik veri belgesini okuyun veya materyalin üreticisine danışın.

### **⚠ DİKKAT**

**Silis kumda, kuvarsta, tuğlalarda, kilde, granitte, kayada ve beton tozu ile duvarcılık ürünleri de dahil olmak üzere başka birçok materyalde bulunan temel bir bileşendir. Havada bulunan kristal haldeki silisin tekrarlanan veya yoğun şekilde solunması, silikoz da dahil olmak üzere ciddi veya ölümcül solunum rahatsızlıklarına neden olabilir. Ortamda bu tür materyallerin bulunması halinde, belirtilen solunum önlemlerine daima uyun.**

### **⚠ DİKKAT**

**Asbest tozunu solumak tehlikelidir ve ciddi veya ölümcül yaralanmalara, solunum rahatsızlıklarına veya kansere yol açabilir. Asbest içeren ürünlerin kullanımı ve imhası, ciddi yönetmeliklerle düzenlenmektedir. Asbesti veya asbestli yalıtım kaplamaları gibi asbest içeren ürünleri üflemeyin ve dağıtmayın. Asbest içeren materyallerin dağıtıldığını düşünmenize neden olan sebepler olması halinde, derhal işvereninizle veya yerel sağlık idaresi ile temasa geçin.**

Makinenin uygunsuz kullanımı, garantinin geçersiz kalmasına ve Üretici firmanın her türlü sorumluluğu reddederek hasarlardan veya kişinin kendisinin ya da üçüncü şahısların yaralanmasından doğan masrafları kullanıcıya yüklemesine neden olur.

## **2.2 GENEL GÜVENLİK KURALLARI**

- Sadece görüş mesafesi ve ışık yeterli iken çalışın.
- Makineyi yere indirmeden önce motoru durdurun.
- Koruyucu giydiğinizde özellikle dikkat edin ve tetikte olun, çünkü bu gibi teçhizatlar tehlike işareti veren sesleri (çağrılar, sinyaller, uyarılar, vs.) duymanızı engelleyebilir
- Eğimli veya engebeli arazi üzerinde çalışırken çok dikkatli olun.
- Tutamakları daima kuru ve temiz tutun.
- **Üfleyiciyi, bir el merdiveninin, bir desteğin veya küçük bir sehpanın üzerine çıkarak kullanmayın.**
- **Sıcak veya yanmakta olan nesnelere ya da yanıcı sıvıları asla üflemeyin.**
- Cihazı kullanırken geriye doğru yürümeyin.
- Üfleyiciyi, mantıklı saatler dahilinde kullanın; insanların rahatsız olabileceği sabah erken veya akşam geç saatlerde kullanmayın. Yerel kanunlarca belirlenen gürültü yapılmaması gereken saatlerde kullanmayın.
- Rüzgarın yönünü ve şiddetini kontrol edin. Cihazın ucunu veya üflediği nesnelere asla insanlara, evcil hayvanlara, araçlara veya evlere doğru tutmayın/yönlendirmeyin.
- Pislikleri asla açık kapılara veya pencerelere doğru üflemeyin.
- Cihazı, yakından geçen insanlara ve yakındaki eşyalara dikkat ederek kullanın.
- Üfleyiciyi denetimsiz iken çalışır halde bırakmayın.
- Üflenilen veya yeri değiştirilen nesnelere dikkat edin.

- Biçilmiş otları veya kağıt bardakları, toz kaldırmadan üflemeye çalışın.
- Üfleyciyi kullanmadan önce tozlu bölgeleri ıslatın.
- Üfleyciyi aşırı tozlu nesnelere üfleme için asla kullanmayın.
- Hava çıkışı asla insanlara veya hayvanlara doğru yöneltmeyin. Üfleyci, küçük nesnelere çok yüksek hızda fırlatabilir. Bir insanın yaklaşması halinde makineyi derhal durdurun.

### 2.3 MAKİNE BİLEŞENLERİ (ŞEK. 1)

- |                   |  |
|-------------------|--|
| 1. Tahrik ünitesi | 5. Üfleyci borusu                          |
| 2. Sap            | 6. Emniyet kemeri halkaları                |
| 3. Ekran          | 7. Üfleyci borusu yassı ucu (Ördek gagası) |
| 4. Düğme kolu     | 8. Akü                                     |

### 2.4 TANIM ETİKETİ (ŞEK. 2)

1. Besleme voltajı.
2. Doğru akımlı cihaz.
3. Makine tipi: **AKÜLÜ ÜFLEME MAKİNESİ**
4. Üretici adı ve adresi.
5. CE Uygunluk İşareti.
6. Ses gücü seviyesi.
7. Bkz. 2.4.1 *Kullanıcılar için bilgi* bölümü.

#### 2.4.1 Kullanıcılar için bilgi



**Ürün, elektrikli ve elektronik cihazlardaki zararlı maddelerin kullanımını azaltma ve atıkların elden çıkarılması ile ilgili 2011/65/CE ve 2012/19/CE sayılı yönetmeliklere uygundur.**

Cihaz üzerindeki bu sembol, kullanım ömrünü tamamlayan ürünün diğer atıklardan ayrı olarak toplanması **gerektiğini** göstermektedir.

Bu nedenle kullanıcı, kullanım süresi dolmuş olan cihazı elektrikli ve elektronik atıklar için öngörülmuş ayrı toplama merkezlerine teslim etmeli veya buna eşdeğer **yeni bir cihaz satın alırken bire bir şekilde satıcıya teslim etmelidir.**

Kullanım süresi sona ermiş olan cihazların yeniden değerlendirilmeleri, muameleden geçirilmeleri veya çevreyle dost bir şekilde bertaraf edilmeleri için uygun bir şekilde diğer çöplerden ayrı olarak toplanmaları, çevre ve insan sağlığı üzerine olabilecek negatif etkilerden önlenmesine ve bu cihazların parçalarının değerlendirilmesine katkıda bulunur.

Ürünün kullanıcı tarafından uygunsuz şekilde atılması, ulusal kanunlarda öngörülen cezaların uygulanmasını gerektirir.



**DİKKAT**

**Aküleri makineden ayrı olarak bertaraf edin!**



## DİKKAT

**Ayrıca akü ve şarj cihazının kullanma ve bakım kılavuzunu da dikkatlice okuyun!**

## 2.5 SEMBOLLER VE İKAZ İŞARETLERİ (ŞEK. 2)

Makineniz dikkatli bir şekilde kullanılmalıdır. Bu amaçla, makinenin üzerinde, kullanım için alınması gereken ana önlemleri size hatırlatmak üzere resimler yerleştirilmiştir. Bunların anlamları aşağıda açıklanmıştır. Ayrıca, bu kılavuzun ilgili bölümünde yer alan güvenlik kurallarını dikkatlice okumanızı tavsiye ederiz.

Hasar görmüş veya okunamayan etiketleri değiştirin.

8.



## DİKKAT

**Bu makine, doğru kullanılmadığı takdirde kendiniz ve başkaları için tehlikeli olabilir.**

9. Bu makineyi kullanmadan önce kullanım kılavuzunu okuyun.

10. Çalışma sırasında, gürültü azaltıcı kulaklık takın.

11. Üfleleyiciyi kullanan kişi, insanların veya hayvanların 10 metreden fazla yaklaşmasına izin vermemelidir. Fazla sayıda operatörün aynı çalışma ortamında çalışmaları durumunda, bu operatörlerin arasında en az 10 metrelik bir mesafe olmalıdır.

12. Çalışma sırasında toza karşı maske takın.

13. Yağmura (veya neme) maruz bırakmayın.

14.



## DİKKAT

**Üfleleyici, nesnelere yüksek bir hızla fırlatabilir ve fırlayan nesnelere sekerek operatöre zarar verebilir. Bu durum, gözlere ciddi zararlar verebilir. Daima göz koruyucuları kullanın.**

## 2.6 TEKNİK VERİLER

Gerilim	V DC	56
Güç	W	1000
Ağırlık	kg	2,3
Min./maks. devir sayısı	dak <sup>-1</sup>	8000 / 22000
Maksimum hava hızı	m/sn	55
Volümetrik güç	m <sup>3</sup> /s	850

### Radio modülü

Frekans bandı	Bant ISM 2,4 GHz
Maksimum iletim gönderme gücü	1 mW
Sinyal kapasitesi	Yaklaşık 10 m

**NOT**

Sinyal gücü, ortam koşullarına ve mobil cihaza bağlıdır. Menzil, alıcı da dahil olmak üzere dış koşullara bağlı olarak önemli ölçüde değişebilir. İç mekanlarda ve metal bariyerlerin (örn. duvarlar, raflar, valizler) olduğu durumlarda, yük kapasitesi önemli ölçüde azaltılabilir.

TR

**Akustik emisyonlar ve titreşimler**

	<b>Ölçüm birimi</b>	<b>Referans standartlar</b>	<b>BVi 570 - SAi 570</b>
Ses Basıncı <sup>(1)(2)</sup>	<b>LpA av - dB(A)</b>	EN 50636-2-100 EN 11201	86
Belirsizlik	<b>dB (A)</b>		2,12
Ölçülen Ses Gücü Seviyesi <sup>(1)</sup> <sup>(2)</sup>	<b>dB (A)</b>	2000/14/EC EN 11201 EN ISO 3744	96,87
Belirsizlik	<b>dB (A)</b>		2,37
Garanti Edilen Ses Gücü Seviyesi	<b>LpA av - dB(A)</b>	2000/14/EC EN 11201 EN ISO 3744	99
Titreşim seviyeleri <sup>(1)(2)(3)</sup>	<b>m/sn<sup>2</sup></b>	EN 50636-2-100 EN 12096	< 2,5
Belirsizlik	<b>m/sn<sup>2</sup></b>	EN 12096	1,0

<sup>(1)</sup> Boşta azami hız.

<sup>(2)</sup> Akü tam şarjlı halde maks. hız.

<sup>(3)</sup> Beyan edilen titreşimin toplam değeri, standart bir test yöntemine göre ölçülmüş olup bir aleti bir diğeriyle karşılaştırmak için kullanılabilir; beyan edilen titreşimin toplam değeri bir ön maruziyet değerlendirmesinde de kullanılabilir.

**⚠ DİKKAT**

**Elektrikli makinenin normal kullanımı sırasında ses emisyonları ve titreşim değerleri, makinenin kullanım şekline ve özellikle de kesilen materyale bağlı olarak beyan edilen değerlere göre değişiklik gösterebilir.**

Operatörü, fiili kullanım koşullarında bir maruz kalma tahmini temelinde korumaya yönelik güvenlik önlemleri (çalışma döngüsünün tüm bölümleri dikkate alınarak, makinenin kapalı olduğu zamanlar ve tetikleme süresi haricinde devre dışı kaldığında) tanımlanmalıdır.

**3 MAKİNEYLE İLGİLİ GENEL GÜVENLİK UYARILARI****⚠ DİKKAT**

**Bu makine ile birlikte verilen tüm güvenlik uyarılarını, talimatları, resimleri ve özellikler belgesini okuyun. Aşağıda sıralanan talimatlara uyulmaması, elektrik çarpmasına maruz kalınmasına, yangına ve/veya ciddi yaralanmalara neden olabilir.**

## NOT

Ulusal düzenlemeler makinenin kullanımına yönelik kısıtlamalar getirebilir.

## ⚠ İKAZ

**Hasar görmüş veya okunaksız olan yapışkanlı etiketler değiştirilmelidir. Yetkili Servis Merkezinden yeni etiketler talep edin.**

## ⚠ DİKKAT

**Koruyucu kulaklık taktığınızda uyarı sinyallerini veya bağırımları dinleyin. Motor durur durmaz kulak koruyucularını daima çıkarın.**

## ⚠ DİKKAT

**Bu ürün, çalışma esnasında bir elektromanyetik alan oluşturur! Bu manyetik alan bazı durumlarda, aktif veya pasif tıbbi implantlarda parazite neden olabilir! Ciddi yaralanma veya ölüm riskini azaltmak için, tıbbi implant kullanan kişilerin bu ürünü kullanmadan önce doktorlarına ve tıbbi implantın üreticisine danışmalarını tavsiye ederiz!**

## ⚠ DİKKAT

**Ayrıca akü ve şarj cihazının kullanma ve bakım kılavuzunu da dikkatlice okuyun!**

**Tüm uyarı ve talimatları ilerde başvurmak üzere saklayın.**

Uyarılarda geçen "elektrikli makine" terimi, elektrik şebekesine bağlantı (kablo ile) vasıtasıyla veya akü ile (kablosuz) çalıştırılan elektrikli makineleri ifade etmektedir.

### **Çalışma alanı güvenliği**

- Çalışma alanını temiz ve aydınlık tutun.** Dağınık veya fazla aydınlık olmayan yerler kazalara sebebiyet verebilir.
- Elektrikli makineleri patlayıcı ortamlarda, örneğin yanıcı sıvı, gaz veya tozlar bulunan yerlerde çalıştırmayın.** Elektrikli makineler yanıcı toz veya dumanların alev almasına yol açabilecek kıvılcımlar üretirler.
- Bir elektrikli makineyi çalıştırırken çocukları ve izleyicileri çalışma alanından uzak tutun.** Dikkat dağılması, makinenin kontrol edilememesine yol açabilir.

### **Elektrik güvenliği**

- Topraklama hattına bağlanmış yüzeylerle (borular, radyatörler, ocaklar ve buzdolapları gibi) bedensel temastan kaçının.** Vücudunuz toprağa veya topraklama hattına temas ederse elektrik çarpması riski artar.
- Elektrikli makineleri yağmura maruz bırakmayın veya nemli ortamlarda kullanmayın.** Bir elektrikli makinenin içerisine su sızması elektrik çarpması riskini arttırır.

## **Kişisel güvenlik**

- a. **Elektrikli makineleri kullanırken dikkatinizi dağıtmayın, yaptığınız işi kontrol edin ve düzgün çalışın. Yorgun olduğunuzda veya uyuşturucu, alkol veya ilaçların etkisi altındayken elektrikli makineyi kullanmayın.** Elektrikli makinelerin çalıştırılması esasındaki anlık bir dikkat kaybı ciddi kişisel yaralanmalara yol açabilir.
- b. **Kişisel korunma ekipmanları kullanın. Daima göz koruyucuları kullanın.** Toz önleyici maske, kaymayı önleyici ayakkabılar, güvenlik kaskı veya kulak koruyucusu gibi koruma ekipmanları kişisel yaralanma olasılığını azaltır.
- c. **Kazara çalıştırmaktan kaçının. Makinenin elektrik şebekesine ve/veya akü paketine bağlantısını gerçekleştirmeden önce, aleti yukarı kaldırmadan veya taşımadan önce, açma-kapama düğmesinin kapalı konumunda olduğundan emin olun.** Elektrikli makinelerin açma-kapama düğmesi basılı halde veya elektrik şebekesine bağlı ve açma-kapama düğmesi açık konumunda iken taşınması kazalara yol açabilir.
- d. **Elektrikli makineyi çalıştırmadan önce her türlü ayar anahtarını çıkarın.** Elektrikli makinenin hareketli bir parçasına takılı kalmış bir anahtar kişisel yaralanmalara yol açabilir.
- e. **Bir yere uzanmaya çalışmayın. Daima uygun bir pozisyon ve dengede kalın.** Bunu yapmanız, beklenilmeyen durumlarda elektrikli makineyi daha iyi kontrol etmenizi sağlar.
- f. **Uygun şekilde giyinin. Bol giysiler giymeyin ve takı takmayın. Saçlarınızı, kıyafetlerinizi ve eldivenlerinizi hareket halindeki aksamardan uzak tutun.** Geniş giysiler, takılar veya uzun saçlar hareket halindeki aksamla takılabilirler.
- g. **Toz çekmek ve toplamak için tesisatlara bağlanması gereken aygıtlar varsa, bunların düzgün bağlandığından ve kullanıldığından emin olun.** Bu aygıtların kullanımı tozlarla ilgili riskleri azaltabilir.
- h. **Aletlerin sık kullanılmasının getirdiği alışkanlığın, dikkatsiz olmanıza ve aletlerin güvenlik ilkelerini görmezden gelmenize sebep olmasına izin vermeyin.** Bir anlık ihmalkarlık, bir saniyeden daha kısa bir sürede ciddi yaralanmalara neden olabilir.
- i. Makineyi başkalarına devretmeniz veya ödünç vermeniz halinde, kullanıcının bu kılavuzda bulunan kullanım talimatlarını okumasını sağlayın.

## **Elektrikli makinelerin kullanımı ve bakımı**

- a. **Elektrikli makineyi zorlamayın. Yapılacak işe uygun olan elektrikli makineyi kullanın.** Uygun elektrikli makine, çalışmanın yüksek etkinlik ve güvenlikle, öngörülen parametre sınırları içerisinde kalınarak yürütülmesini sağlar.
- b. **Açma-kapama düğmesinin düzgün çalışmaması halinde elektrikli makineyi kullanmayın.** Makine kilitli haldeyken ve düğmeyi 5 saniye basılı tutularak makine kapatılır. Açma-kapama düğmesi ile kontrol edilemeyen bir elektrikli makine tehlikelidir ve tamir edilmesi gerekir.
- c. **Elektrikli makinelerde herhangi bir ayarlama yapmadan, aksesuarları değiştirmeden veya elektrikli makineleri depoya/muhafazaya kaldırmadan önce fişini prizden çekin ve/veya akü paketini çıkartın.** Bu güvenlik önlemleri, elektrikli makinenin kazara çalışması riskini azaltır.
- d. **Kullanılmayan elektrikli makineleri çocukların ulaşamayacağı bir yere kaldırın ve deneyimsiz veya bu talimatları okumayan kişiler tarafından kullanılmasına izin vermeyin.** Elektrikli makineler, deneyimsiz kişiler tarafından kullanıldıklarında tehlikelidirler.

- e. **Elektrikli makinelere gereken bakımı gösterin. Hatalı montaj veya hareketli aksamlarda kilitleme, aksamlarda bozukluk ve elektrikli makinenin çalışmasını etkileyebilecek başka durumlar olmadığını kontrol edin. Hasarlı ise, kullanmadan önce elektrikli makineyi tamir ettirin.** Çoğu kazalar elektrikli makinelerin uygun bakım görmemelerinden kaynaklanmıştır.
- f. **Elektrikli makineleri, aksesuarları, vs. bu talimatlara uygun bir şekilde ve elektrikli makinenin özel tipi için öngörülmüş şekilde, çalışma koşullarını ve yapılacak işlemi dikkate alarak kullanın.** Elektrikli makinenin öngörülenlerden farklı işlemlerde kullanımı tehlikeli durumlara yol açabilir.
- g. **Kulpları ve kavrama yüzeylerini kuru ve temiz tutun ve yağdan, gresden arındırın.** Kaygan kulplar ve kavrama yüzeyleri, makinenin öngörülemeyen durumlarda güvenli bir şekilde kullanılmasına ve kontrol edilmesine izin vermez.

### ***Akülü makinelerin kullanımı ve kullanımı için öneriler***

- a. **Sadece üretici tarafından belirtilen şarj cihazını kullanarak şarj ediniz.** Belirli bir akü paketi için uygun olan bir şarj cihazı, diğer akü paketleri için kullanıldığında yangın riskine neden olabilir.
- b. **Elektrikli makineleri sadece özel olarak belirlenmiş akü paketleriyle kullanın.** Herhangi başka bir akü paketinin kullanılması, yaralanma ve yangın riskine neden olabilir.
- c. **Akü paketi kullanımında olmadığında, iki kutup arasında bir temasa neden olabilecek zımba teli, bozuk para, anahtar, vida gibi metal nesnelere veya diğer küçük metal nesnelere uzakta tutulmalısınız.** Akü kutuplarının kısa devre yapılması, yanmalara veya yangına neden olabilir.
- d. **Eğer kötü durumdaysa, akü sıvı kaybedebilir: herhangi bir temastan kaçınınız. Eğer kazara temas ederseniz, derhal su ile yıkayınız. Eğer sıvı göze temas ederse, derhal tıbbi yardıma başvurunuz.** Aküden sızan sıvı, tahrişe veya yanmaya neden olabilir.
- e. **Hasarlı veya modifiye edilmiş aküleri veya makineleri kullanmayın.** Hasarlı veya modifiye edilmiş aküler, beklenmedik davranışlar sergileyebilir ve bu da yangın, patlama veya yaralanma riskine yol açabilir.
- f. **Akü paketini veya makineyi ateşe ya da yüksek sıcaklıklara maruz bırakmayın.** Ateşe veya 130 °C (265 °F) üzerindeki sıcaklıklara maruziyet, patlamaya neden olabilir.
- g. **Şarjla ilgili tüm talimatlara riayet edin ve akü paketini ya da makineyi talimatlarda belirtilen sıcaklık aralığının dışında şarj etmeyin.** Akünün yanlış şekilde ya da belirtilen sıcaklık aralığı dışında şarj edilmesi, aküye zarar verebilir ve yangın riskini artırabilir.

### ***Yardım***

- a. **Elektrikli makineyi sadece yetkili teknisyenlere tamir ettirin ve sadece orijinal yedek parçaları kullanın.** Bu, elektrikli makinenin daima güvenli olmasını garanti eder.
- b. **Hasar görmüş bir akü paketini asla tamir etmeye çalışmayın.** Akü paketlerinin bakım/ tamir işlemleri sadece üretici firma veya yetkili servisler tarafından yapılmalıdır.

## **4 KULLANIM KURALLARI**

### ***Akülü elektrikli üfleyiciler ile çalışma şekli***

Kullanım sırasında sağlam ve sabit bir pozisyon alın ve dikkatli bir tutum takının.

- Islak veya kaygan zeminde veya çalışma sırasında operatörün dengesini muhafaza edemeyeceği çok engebeli veya dik arazilerde çalışmaktan kaçınin.
- Asla koşmayın; yürüyün ve zeminin dengesizliğine ve herhangi bir engelin varlığına dikkat edin.
- Çalışılacak arazinin potansiyel risklerini değerlendirin ve özellikle yamaçlarda, engebeli, kaygan veya hareketli arazilerde güvenliğinizi sağlamak için gerekli tüm önlemleri alın.
- Yamaçlarda, asla tırmanarak veya inerek değil, daima eğimin enine doğru çalışın.
- Uçurumlar, hendekler veya setlerin yakınlarında çok dikkatli olun.
- Makine yola yakın kullanıldığında trafiğe dikkat edin.
- Gerilim altındaki kabloların yakınlarında dikkatli olun.

Makine, çalışma sırasında onu tek el ile sağlam bir şekilde tutamayan ve/veya bacakları üzerinde sabit bir şekilde duramayan kişiler tarafından kullanılmalıdır.

Makinenin çocuklar tarafından veya talimatlara aşina olmayan kişiler tarafından kullanılmasına asla izin vermeyin. Yerel yasalar, kullanıcı için bir minimum yaş sınırı getirebilir.

Makine birden fazla kişi tarafından kullanılmalıdır.

Makineyi aşağıdaki durumlarda asla kullanmayın:

- yakınlarda insanlar, özellikle çocuklar ve hayvanlar varsa;
- kullanıcının yorgun olduğu veya kendini iyi hissetmediği durumlarda veya ilaç, alkol ya da reflekslerine ve dikkatine olumsuz etki eden maddelerin kullanılmış olması halinde;
- koruma düzenekleri hasar görmüş veya çıkarılmış durumda ise.

### ***Yeni başlayanlar için öneriler***

Makine ile ilk kez çalışmadan önce, makineyi sıkıca kavramayı deneyerek ve işin gerektirdiği hareketleri yaparak makine ile gerekli aşinalığı ve en uygun çalışma tekniklerini kazanmak, uygun ve gerekli olacaktır.

## **4.1 EK GÜVENLİK GEREKLİLİKLERİ**

1. Talimatları dikkatlice okuyun.
2. Kumandalara ve makinenin uygun kullanımına aşinalık kazanın.
3. Makine kapatılmadan ve hareketli parçaların tamamen durmasından önce, tehlikeli hareketli parçalara dokunmamaya dikkat edin.
4. Koruyucu gözlükler takın.
5. Makinenin çocuklar tarafından veya talimatlara aşina olmayan kişiler tarafından kullanılmasına asla izin vermeyin.
6. Makineyi, insanlar, özellikle çocuklar veya hayvanlar yakınınızdayken kullanmayı bırakın.
7. Sadece gün ışığı varken çalışın.
8. Makineyi kullanmadan önce ve herhangi bir darbeden sonra, aşınma ve hasar emaresi olmadığını kontrol edin ve gerekli onarımları yapın.
9. Makineyi asla hasarlı veya eksik koruma ekipmanı ile kullanmayın.



10. Üretici tarafından tedarik edilmeyen veya tavsiye edilmeyen yedek parçaları veya aksesuarları asla kullanmayın.
11. Makineyi kontrol etmeden, temizlemeden veya makine üzerinde çalışmadan önce ve makine kullanılmadığında aküyü yuvasından çıkartın.
12. Soğutma havası yollarının döküntülerden arındırılmış olduğundan daima emin olun.
13. Her kullanımdan sonra aküyü yuvasından çıkarın ve olası hasarları kontrol edin.
14. Makineyi çocukların erişemeyeceği yerlerde muhafaza edin.
15. Kaza ve kırılma durumunda derhal çalışmayı bırakın.
16. Makineyi kötü hava koşullarında ve özellikle şimşekli havalarda ve yıldırım tehlikesi olan durumlarda kullanmayın.
17. Makineyi başka bir kişiye verirken daima aküyü çıkarın.

### **Akülü elektrikli cihazların doğru şekilde taşınması ve kullanımı**

- a. Aküyü takmadan önce cihazın kapalı olduğundan emin olun. Cihaz açıkken akünün takılması kazalara neden olabilir.
- b. Aküleri şarj etmek için sadece üretici tarafından önerilen akü şarj cihazlarını kullanın. Akü şarj cihazları genellikle akü tipine özgüdür; diğer tipler ile kullanıldığında yangın riski vardır.
- c. Aletiniz için sadece öngörülen belirli aküleri kullanın. Diğer akülerin kullanılması, yaralanmalara ve yangın riskine neden olabilir.
- d. Kullanılmayan aküyü, kontaklarda kısa devreye neden olabileceklerinden, ofislerde kullanılan ataşlardan, bozuk paralardan, anahtarlardan, çivilerden, vidalardan veya diğer küçük metal nesnelere uzak tutun. Akü kontaktörleri arasında meydana gelen bir kısa devre, yanmalara veya yangına neden olabilir.
- e. Akünün iyi durumda olduğunu ve hiçbir hasar belirtisi olmadığını kontrol edin. Makineyi hasarlı veya yıpranmış bir akü ile kullanmayın.

## **4.2 AKÜLER İÇİN KULLANIM TALİMATLARI**

### **Genel önlemler**

- Akü asla açık olmamalıdır.



### **DİKKAT**

**Kullanılmış aküleri asla ateşe atmayın. PATLAMA TEHLİKESİ!**

- Akü şarj cihazını sadece tip levhası üzerinde belirtilen şebeke gerilimi olan prizlere takın.
- Sadece orijinal akü kullanın.
- Uzun süreli kullanım sırasında akü ısınabilir. Şarj etmeden önce soğumasını bekleyin.
- Aküyü ve akü şarj cihazını çocukların erişemeyeceği yerlerde muhafaza edin.
- Akü şarj cihazını, buhar veya yanıcı maddelerin bulunduğu yerlerde kullanmayın.
- Aküleri yalnızca 10°C ila 40°C arasındaki sıcaklıklarda şarj edin.
- Aküleri sıcaklığı 0°C ila 23°C arasında olan ortamlarda saklayın.

- Hiçbir zaman akünün kontakları arasında kısa devre yapmayın ve bunları metal cisimlere temas ettirmeyin.
- Aküler taşınırken, kontakların birbirine bağlı olmadığından emin olun ve nakliye için metal kaplar kullanın.
- Akü kısa devresi patlamaya neden olabilir. Her halükarda kısa devre aküye zarar verir.
- Akü şarj kablosunun zarar görüp görmediğini düzenli olarak kontrol edin. Kablo zarar görmüş ise akü şarj cihazını değiştirmek gerekir.
- Aküyü kış için muhafaza etmeden önce tam olarak şarj edin.
- Akü sadece CRG 520 şarj cihazıyla şarj edilebilir.

## 5 MONTAJ

### DİKKAT

**Makinenin tüm bileşenlerinin iyi bağlandığından ve vidaların sıkıldığından emin olun.**

### NOT

Ambalaj malzemelerinin imhası için, yerel mevzuat ve düzenlemelere titizlikle uyun.

Güvenlik ve nakliye nedenleriyle, lityum iyon akü (tedarik edilmiş ise), makineden ayrı olarak teslim edilir ve kısmen şarj edilmiştir.

Makineyi kullanmadan önce, akünün, 6.2 *AKÜNÜN ŞARJ EDİLMESİ* bölümünde belirtilen prosedürlere göre şarj edilmesi gereklidir.

### 5.1 BORUNUN KİLİT KANCASIYLA MONTE EDİLMESİ (ŞEK. 9)

Üfleyici borusunu (A), kavrama klik sesi duyana/hissedene kadar kancayı (B) kılavuzda (C) tutarak takın. Üfleyici borusunu çıkarmak için, kancaya (B) bastırın ve boruyu çıkarın.

### DİKKAT

**Boruyu takarken motor kapalı olmalıdır.**

### *Uzunluk ayarı*

Üfleyici borusu (A) iki farklı uzunluğa takılabilir. Kancaya (B) basın ve boruyu (A) farklı uzunluğa oturana/uyana kadar kaydırın.

### 5.2 ÜFLEYİCİ BORUSU YASSI UCUNUN (ÖRDEK GAGASI) MONTAJI

“Ördek gagası”, üfleyici tarafından iletilen hava akışını daha iyi hedefleyerek ve hassas bir şekilde yoğunlaştırmak ve yönlendirmek için tasarlanmış ördek gagası şeklindeki bir ucu veya ağız ifade etmektedir. Ördek gagası ucunun ayırt edici şekli, doğrudan ve odaklanmış bir hava akışı oluşturmaya yardımcı olur ve kaldırımlardaki çatlaklar ya da erişilmesi zor diğer alanlar gibi belirli yerlerden döküntüleri veya yaprakları taşımak için idealdir.

“Ördek gagasını” takmak için, doğrudan borunun üzerine yerleştirin ve boru üzerindeki küçük çentiği “ördek gagası” üstündeki uygun yuvaya eşleştirin. Ördek gagasını çıkarmak için, sadece kendi üzerine çevirmek ve norudan çekmek yeterlidir.

## 6 ÇALIŞMAYA HAZIRLIK

### 6.1 MAKİNENİN KONTROLÜ

#### DİKKAT

**Akünün yuvasına takılmamış olduğundan emin olun.**

Çalışmaya başlamadan önce aşağıdakilerin yapılması gereklidir:

- soğutma havası yollarının/kanallarının tıkalı olmadığını kontrol edin;
- makinenin kulpunun ve korumalarının temiz ve kuru olduğunu, doğru bir şekilde monte edildiğini ve makineye sağlam bir şekilde sabitlenmiş olduklarını kontrol edin;
- makinede, çarpmalardan veya diğer nedenlerden kaynaklanmış aşınma veya hasar emareleri olmadığını kontrol edin ve gerekli onarımları yapın;
- akünün iyi durumda olduğunu ve hiçbir hasar belirtisi olmadığını kontrol edin. Makineyi hasarlı veya yıpranmış bir akü ile kullanmayın;
- aküyü, 6.2 AKÜNÜN ŞARJ EDİLMESİ bölümünde belirtilen prosedürlere göre şarj edin.

### 6.2 AKÜNÜN ŞARJ EDİLMESİ

#### İKAZ

**Güç kaynağı şebeke voltajının, akü şarj cihazı etiketinde belirtilenle aynı olduğundan emin olun.**

Aküyü (A) makineden çıkarmak için, düğmeye (B) basın ve aküyü (A, Şek. 5) çıkarın.

Aküyü makineye takmak için, aküyü (A) ilgili yuvaya yerleştirin. Akünün tam olarak takılı olduğundan emin olun (Şek. 5).

#### 6.2.1 Doğru kullanım

- Şarj işlemine başlamadan önce, şarj cihazının sudan uzak, iyi havalandırılan bir yerde sabit bir yüzeye yerleştirildiğini dikkatlice kontrol edin.
- Elektrik prizindeki şebeke voltajının, bilgi etiketinde belirtilen şarj cihazı değerleri ile uyumlu olduğunu kontrol edin (asla farklı bir voltaj değerine bağlamayın), elektrik prizinin uygun durumda olduğundan emin olun.
- Şarj esnasında, şarj cihazının üzerini örtmeyin ve iyi havalandırma sağlayın. Şarj cihazının havalandırma menfezlerinin üstünü KAPATMAYIN ve battaniye ya da yastık gibi yumuşak bir yüzey üzerine KOYMAYIN. Şarj cihazının havalandırma menfezlerinin temiz olduğundan emin olun.
- Akü hücreleri tehlikeli derecede hasar görmüş olabileceğinden, şarj işlemi sırasında aşırı ısınan aküleri kullanmayın.
- Aşırı ısınmış aküleri asla şarj etmeyin veya kullanmayın; mümkünse hemen değiştirin.

- Akü, ortam sıcaklığı 0 °C ila +45 °C arasında değilse, şarj etmeyi önleyen bir koruma ile donatılmıştır.
- Akü, herhangi bir zamanda, zarar verme riski olmadan, kısmen de olsa yeniden şarj edilebilir.
- Akü takımını asla tamamen boşaltmayın, akü takımının tamamen boşalması akü hücrelerinin vaktinden evvel yaşlanmasına neden olur.

### ⚠ DİKKAT

**Sadece orijinal aküler kullanın. Uygun olmayan akülerin kullanılması yangın, patlama ve kişisel yaralanma riski ile sonuçlanabilir.**

#### 6.2.2 Şarj modu (Şek. 7)

- Şarj cihazının elektrik fişini elektrik prizine takın. LED (B) yeşil renkte yanar.
- Akünün şarj cihazıyla uyumlu olduğundan emin olun. Aküyü, şekildeki ok işaretiyle gösterildiği gibi şarj cihazına takın ve tam olarak oturduğundan emin olun. Bir klik sesi duyduğunuzda, bu doğru bağlantı olduğunu ve akünün başarıyla takıldığını belirtir. Şarj fişi elektrik prizine takılıysa, şarjın başladığını göstermek için LED (B) yeşil renkte yanıp sönmeye başlayacaktır.
- LED (A) yeşil renkte ve sabit yandığında, akü tam şarj olmuş demektir.

### ⚠ DİKKAT

**Her akü şarj işlemi tamamlandıktan sonra, şarj cihazının elektrik şebekesi ile bağlantısını daima kesin.**

### ⚠ DİKKAT

**Şarj edilebilir akü şarj olmuyorsa, güç kablosunun güvenli bir şekilde takılmış olduğunu kontrol edin. Eğer aküyü halen şarj edemiyorsanız, bir yetkili servise başvurun. Akünün doğru bir şekilde şarj edilmesi, zaman içinde doğru şekilde çalışmasına katkı yapar. Cihazın gücünde bir düşüş fark ettiğinizde akü yeniden şarj edilmelidir.**

#### 6.2.3 Şarj seviyesi izleme (Şek. 4)

1. Akü takımı normal şekilde şarj olurken LED1, LED2, LED3 ve LED4 (C) bir ilerleme çubuğu şeklinde yanıp söner. Akü takımı şarj olduğunda, dört LED her zaman beş saniye boyunca yanar ve ardından ışıkların tamamen sönük olduğu hazırda bekleme moduna geçer.
2. Bekleme modunda, akü takımı şarj seviyesini kontrol etmek için bir düğme ile donatılmıştır. Akü takımının şarj seviyesini okumak için (B) düğmesine basmanız yeterlidir, LED göstergeleri (C) ile gösterilecektir:

Akü LED göstergesi	Şarj durumu
4 LED yanık	Kalan kapasite $\geq$ 75.
3 LED yanık	Kalan kapasite $\geq$ 50.
2 LED yanık	Kalan kapasite $\geq$ 25. Mümkün olan en kısa sürede çalışmayı durdurun ve aküyü şarj edin.

<b>Akü LED göstergesi</b>	<b>Şarj durumu</b>
1 LED yanık	Kalan kapasite $\geq$ %10. Mümkün olan en kısa sürede çalışmayı durdurun ve aküyü şarj edin. Aksi halde, akü kullanım ömrü önemli ölçüde azalacaktır.
1 LED yanıp sönüyor	LED1 yanıp söndüğü zaman, kalan akü şarjının $\leq$ %10 olduğu, fakat akünün boşalmasının durmadığı anlamına gelir. Yanıp sönme sıklığı arttığı zaman, boşalmayı durdurmanız ve aküyü hemen şarj etmeniz gerekir, aksi halde akü zarar görür.  Aküyü mümkün olan en kısa sürede şarj edin. Aksi halde, akü kullanım ömrü önemli ölçüde azalacaktır.

3. Hazırda bekletme modundayken, uyandırmak için düğmeye (B) basın. Akü, 10 dakika sonra tekrar hazırda bekleme moduna geçecektir.

#### 6.2.4 Şarj cihazı LED göstergesi (B, Şek. 7) açıklamaları




<b>LED Göstergesi</b>	<b>Şarj cihazı durumu</b>
Yeşil ışık	Bekleme modu
Yanıp sönen yeşil ışık	Şarj oluyor
Kırmızı ışık	Şarj cihazında anormallik
Yanıp sönen kırmızı ışık	Akü anormallik koruması


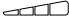
#### 6.2.5 Şarj sonu

- Şarj işlemi tamamlandığında güç beslemesi bağlantısını kesin.
- Aküyü çıkarmak için düğmeye (D, Şek. 7) basın.

### 6.3 EKCRAN (ŞEK. 3)

AÇMA/KAPATMA düğmesine (A) bir kez basarak ekranı açın.

<b>Simge</b>	<b>Açıklamalar</b>
	Alarm ikaz ışığı. Makede, operatör tarafından düzeltilebilecek bir sorun olduğunu gösterir. Örnek: akünün aşırı ısınması veya makinenin aşırı kullanımı. Çalışmayı durdurun ve makineyi birkaç dakika dinlendirin. Renk, alarmin tipini belirtir: <ul style="list-style-type: none"> <li>• Yeşil: makine kilitli durumda</li> <li>• Açık mavi: aküde sorun</li> <li>• Kırmızı: makede/kontrol ünitesinde sorun (olası aşırı ısınma)</li> </ul>
	Yardım ikaz ışığı. Operatör tarafından düzeltilemeyecek bir sorun olabileceğini gösterir. Çalışmayı derhal durdurun ve mümkün olan en kısa sürede bir Yetkili Servis Merkezi ile iletişime geçin.
	Mavi ikaz ışığı. Mobil cihazınıza bağlandığında sabit yanar. Bkz. 7.2 Mobil uygulama bölümü.

Simge	Açıklamalar
	<p>Akü şarj göstergesi. Makine kullanımdayken gösterge ışığı yanar. Renk, şarj durumunu belirtir:</p> <ul style="list-style-type: none"> <li>• Yeşil: şarj %50'den fazla</li> <li>• Sarı: şarj %50 ila %10 arasında</li> <li>• Kırmızı: şarj %10'dan az</li> </ul>
	<p>Hava akış hızı göstergesi. Üç hız seviyesi + Boost. Çalıştırıldığında, hız üçüncü seviyeye ayarlanır. Hızı değiştirmek için AÇMA/KAPATMA düğmesine (A) basın. Hız sadece artan sırayla ayarlanır (örnek: 1-2-3-1-2-3 vs.).</p>

## 7 MAKİNENİN KULLANIMI

### 7.1 MAKİNENİN ÇALIŞTIRILMASI (ŞEK. 8)

Makineyi çalıştırmadan önce aküyü (A) yuvasına yerleştiriniz.

Makineyi çalıştırmak için:

1. AÇMA/KAPATMA düğmesine (D) basın. Çalıştırıldığında, hava akış hızı üçüncü seviyeye ayarlanır.
2. Makineyi tek elle sağlam bir şekilde kavrayınız.
3. Düğme kolunu (C) aktive edin.
4. Hava akış hızı, ON/OFF (AÇMA/KAPATMA) düğmesine (D) basılarak ayarlanabilir. Hız sadece artan sırayla ayarlanır (örnek: 1-2-3-1-2-3 vs.).

#### **⚠ DİKKAT**

**Aşırı ısınma durumunda akü, güvenlik nedeniyle koruma devresi aracılığıyla kapanır. Aküyü araçtan çıkarın ve soğumaya bırakın. Soğuduktan sonra makineye tekrar takıp çalışmaya devam edebilirsiniz.**

### 7.2 MOBİL UYGULAMA

#### 7.2.1 Makineyi uygulamaya bağlayın

Makineyi açın. Mobil cihazla bağlantı kurulduğu zaman, mavi ışık sabit yanacaktır. Arama, aküyü çıkarıp yeniden takarak yeniden etkinleştirilebilir. Belirli ayrıntılar için, lütfen özel uygulamadaki (Oleo-Mac Hub - EfcO Hub) talimatlara bakın. Uygulama, mobil cihazlar için ücretsizdir ve kapsamlı fonksiyonlar (makineyle ilgili ek bilgiler, ayrıntılar, rehberlik, makine parçaları ve bakım) sağlar. Entegre kablosuz teknoloji ile donatılmış makineler, mobil cihazlara bağlanabilir ve ek fonksiyonları etkinleştirilebilir.

#### 7.2.2 Uygulamanın ilk kez kullanılması

1. Uygulamayı mobil cihazınıza indirin.
2. Uygulamaya kaydolun.
3. Makineyi bağlamak ve kaydetmek için talimatları izleyin.

## NOT

Oleo-Mac Hub - Efc0 Hub uygulaması, tüm pazarlarda indirilebilir. Daha fazla bilgi için, lütfen bir Yetkili Servis Merkezi ile iletişime geçin.

### 7.3 BOOST FONKSİYONU (ŞEK. 6)

Bu makine, sağlanan hava miktarını artırmanızı sağlayan "Boost" fonksiyonu ile donatılmıştır.

Boost fonksiyonunu kullanmak için, aşağıdaki talimatları izleyin:

1. Makinenin açık olduğunu ve düzgün çalıştığını kontrol edin.
2. Sapı, tam olarak basmanızı sağlayacak şekilde sağlam ve dengeli bir şekilde konumlandırın.
3. Düğme kolunu (B) hareket ettirin ve ardından güçlendirilmiş hava akışını (Boost) etkinleştirmek için baş veya işaret parmaklarınızla ON/OFF düğmesine (A) basın. Bu işlem, herhangi bir hava akış hızı seviyesinde yapılabilir. Etkinleştirildikten sonra Boost 50 saniye sürer. Boost özelliği kullanımdayken, dördüncü hız seviyesinin (C) gösterge lambası yanar.
4. Boost özelliğini devre dışı bırakmak ve normal üfleme moduna dönmek için, ON/OFF düğmesine (A) basın veya düğme kolunu (B) anlık olarak bırakın.

## NOT

- Boost fonksiyonunu sadece güçlü bir üfleme gerekli olduğu zaman kullanmanız önerilir (örneğin: yaprakların yere yapışık olması). Boost fonksiyonunu her zaman kullanmayın.
- Boost fonksiyonunun kullanılması, akü kullanım süresini önemli ölçüde azaltır. Dolayısıyla, Boost fonksiyonunu makul ve üfleyicinin etkinliğini optimize etmeye yarayan şekilde kullanmanız önerilir.

### 7.4 CRUISE CONTROL (HIZ SABİTLEME) FONKSİYONU (ŞEK. 6)

Bu makine, sürekli surette kontrole gerek olmadan, çıkan hava miktarının sabit kalmasını sağlayan bir hız sabitleme fonksiyonu ile donatılmıştır. Bu fonksiyon, makine durmuş haldeyken etkinleştirilebilir. Basit bir şekilde düğmeye (A) basın ve basılı tutun, hemen ardından düğme koluna (B) basın. Ekrandaki LED'ler yanıp söndüğü zaman düğmeleri bırakabilirsiniz. Hız sabitleme fonksiyonu etkinleştirildikten sonra, çıkan havanın hızı ve miktarı sabit kalacak ve daha fazla manuel müdahaleye ihtiyaç ortadan kalkacaktır.

Fonksiyonu hızlı bir şekilde devre dışı bırakmak için, (A) veya (B) düğmelerinden birine basıp, otomatik hız kontrol modunu hemen durdurun. Bu işlem, makinenin çalışması üzerinde daha fazla esneklik ve hassas kontrol imkanı sağlayarak operatörün özel gereksinimlerine zamanında uyarlanmasına imkan tanır.

### 7.5 ÜFLEYİCİ BORUSU YASSI UCU (ÖRDEK GAGASI)

Ördek gagası olarak da bilinen yassı uç (7, Şek. 1), üfleyici borusundan çıkan havanın hızını artırmak için optimize edilmiş iç geometriyle özel olarak tasarlanmıştır. Bu hava hızı, ıslak yaprakların, hafif döküntülerin ve diğer istenmeyen partiküllerin çalışma alanından kolayca ve hassas bir şekilde taşınmasını sağlar.

## 7.6 MAKİNENİN DURDURULMASI (ŞEK. 8)

ON/OFF düğmesini (D) 10 saniye basılı tutun, makine kilitlenme durumuna geçer ve ekrandaki alarm lambası yeşil renkte yanar. Makine kilitliken, düğme kolunu (C) 5 saniye basılı tutun.

TR

## 8 ÇALIŞMA MODLARI VE ÇALIŞMA TEKNİKLERİ

### DİKKAT

Sizin ve başkalarının güvenliği için:

1. Makineyi, talimatları dikkatle okumadan kullanmayın. Kumandalara ve makinenin uygun kullanımına aşinalık kazanın. Hızlı bir şekilde durdurmayı öğrenin.
2. Atıl riskler - tüm güvenlik talimatlarına uyulmasına rağmen, hala bazı başka riskler mevcut olabilir:
  - Parçacıkların gözlere zarar verecek şekilde fırlaması.
3. Operatörün veya kullanıcının başka insanların veya eşyaların başına gelen kazalardan ve beklenmedik olaylardan sorumlu olduğunu hatırlatırız.
4. Çalışma sırasında uygun bir giysi giyin. Satıcınız iş güvenliğini sağlamak için iş kazalarını önleyici en uygun malzemeler konusunda sizi bilgilendirecek seviyededir.
5. Sadece gündüz ışığında veya iyi bir yapay ışık altında çalışın.
6. Çalışma alanını sonuna kadar denetleyin ve makine tarafından fırlatılabilecek tüm nesnelere (dallar, demir teller, görünmeyen kablolar, taşlar, vs.) toplayın.
7. Makineyi durdurun ve aküyü yuvasından çıkarın:
  - makine anormal bir şekilde titremeye başlar ise; bu durumda derhal titreşimlerin nedenini araştırın ve bir Yetkili Servis Merkezinde gerekli kontrollerin yapılmasını sağlayın;
  - makineyi korumasız bıraktığınız her an;
  - makineyi kontrol etmeden, temizlemeden veya üzerinde çalışma yapmadan önce;
  - yabancı bir cisme çarptıktan sonra. Makineyi kullanmadan önce, hasar olup olmadığını kontrol edin ve gerekli onarımları yapın;
  - makine kullanımda olmadığı anda.
8. Yangın riskinden kaçınmak için, makineyi kuru yapraklar veya otların yakınında sıcak halde bırakmayın.



## İKAZ

Hatalı bir şekilde kullanılan bir elektrikli makinenin başkalarına rahatsızlık verebileceğini unutmayın. Başkalarına ve çevreye saygı için:

- Makineyi rahatsızlık verecek yerlerde ve saatlerde kullanmaktan kaçının.
- Çalışma sonrasında ortaya çıkan malzemeleri imha etmek için yerel mevzuat ve düzenlemelere titizlikle uyun.
- Bozulmuş, aşınmış parçaların veya çevre üzerinde güçlü bir etkisi olan herhangi bir unsurun imha edilmesi için yerel yönetmeliklere sıkı sıkıya uyun.

## DİKKAT

Uzun süre titreşimlere maruz kalmak lezyonlara ve özellikle dolaşım bozukluklarından muzdarip olanlar için nöro-vasküler bozukluklara ("Raynaud Fenomeni veya "beyaz el" olarak bilinen) neden olabilir. Semptomlar eller, bilekler ve parmakları etkileyebilir ve ciltte hissizlik, kaşıntı, ağrı, renk değişikliği veya yapısal değişiklikler ile kendini gösterir. Bu etkiler düşük ortam sıcaklıkları ve/veya kulpları aşırı kavrama nedeniyle genişleyebilir. Semptomlar ortaya çıktığında, makinenin kullanım süresini azaltmak ve bir doktora başvurmak gereklidir.

### 8.1 ÇALIŞMA MODLARI

Akü, şarjının tamamen boşalmasını engelleyen bir koruma ile donatılmıştır.

Akünün şarji bitince makine otomatik olarak kapanır. Bu durumda makine derhal şarj edilmelidir.

### 8.2 ÇALIŞMA TEKNİKLERİ

- Kullanmadan önce üfleyicinin, özellikle de emme girişinin durumunu kontrol edin.
- Çalışma alanının çok tozlu olması halinde, su varsa alanı bir hortum ya da bir su buharı püskürtücüsü ile hafifçe su püskürtün.
- Çocuklara, evcil hayvanlara, araba ve açık pencerelere dikkat edin ve döküntüleri/pislikleri güvenli bir şekilde üfleyerek uzaklaştırın.
- Üfleyiciyi kullandıktan sonra temizleyin ve döküntüleri/pislikleri çöp bidonuna atın.
- Hava akımının toprağa yakın bir şekilde kullanılabilmesi için, hava borusunun ucuna bir uzatma takarak kullanın.

## DİKKAT

**Üfleyici ile çalışırken gerekli kişisel koruyucu ekipmanları (KKE) kullanın:**

1. Göz koruyucuları.
2. Kulaklık.
3. Ses koruyucusu.
4. Tozlu ortamlar için koruyucu maske.

## DİKKAT

Köşelerin iç kısmında çalışırken, köşeden iç kısma, çalışma alanının merkezine doğru üfleyin.

TR

### 8.3 İŞ BİTTİĞİNDE

Çalışma bittiği zaman, motoru 7.6 *MAKİNEİNİN DURDURULMASI* (Şek. 8) bölümünde belirtildiği gibi durdurun.

## DİKKAT

**Makineyi herhangi bir ortama koymadan önce, soğumasını bekleyin.**

**Yangın riskini azaltmak için makineyi dal ve yaprak kalıntılarından arındırın; bir oda içinde artık malzemeleri içeren kapları bırakmayın.**

Her çalışmadan sonra, sökmek suretiyle üfleme borusunu ve koruma ızgarası menfezlerini kalıntı ve pisliklerden temizlemeniz önerilir.

## 9 BAKIM

## DİKKAT

- Bakım işlemleri sırasında daima koruyucu eldivenleri takın.
- Bakım işlemlerini motor veya akü sıcakken gerçekleştirmeyin. Makineyi durdurun ve soğumasını bekleyin. Bakımı makine kapalıyken ve akü çıkarılmış haldeyken yapın.
- Bakım yapılmaması veya yanlış bakım yapılması, güvenlik aygıtlarının çıkarılması veya değiştirilmesi ve/veya orijinal olmayan yedek parçaların kullanılması, operatörün veya üçüncü şahısların ciddi veya ölümcül şekilde yaralanmasına neden olabilir.

## DİKKAT

**Ayrıca akü ve şarj cihazının kullanma ve bakım kılavuzunu da dikkatlice okuyun!**

### 9.1 OLAĞAN BAKIM

## DİKKAT

**Makinede herhangi bir bakım çalışması yapmadan önce, aküyü daima çıkarın. Bir Yetkili Servis Merkezi ile temasa geçerek makinenizdeki olası hasarları tamir ettirin.**

## DİKKAT

**Sizin ve başkalarının güvenliği için:**

- Her kullanımdan sonra aküyü yuvasından çıkarın ve olası hasarları kontrol edin.
- Makinenin verimini ve güvenliğini zaman içinde korumak için doğru bir bakım şarttır.
- Makinenin her zaman güvenli çalışma koşullarında olduğundan emin olmak için somunları ve vidaları sıkılmış durumda tutun.
- Makineyi asla yıpranmış veya hasarlı parçalar ile kullanmayın. Hasarlı parçalar değiştirilmeli ve asla tamir edilmemelidir.
- Sadece orijinal yedek parçaları kullanın. Aynı kalitede olmayan parçalar makineye ve güvenliğine zarar verebilir.

## DİKKAT

**Bakım işlemleri sırasında aküyü yuvasından çıkarın.**

Aşınmış veya hasar görmüş kısımlar olmadığından emin olmak için her kullanımdan önce makineyi gözden geçirin. Kırılmış veya aşınmış parçalar görürseniz makineyi kullanmayın.

### 9.1.1 Motor soğutması

Aşırı ısınmayı ve motorun zarar görmesini önlemek için, soğutma havası giriş ızgaraları daima temiz tutulmalı, yaprak ve döküntülerden arındırılmış olmalıdır.

### 9.1.2 Akü Bakımı ve Depolaması

## DİKKAT

**Ayrıca akü ve şarj cihazının kullanma ve bakım kılavuzunu da dikkatlice okuyun!**

- Akü takımını çocukların erişemeyeceği bir yerde, karanlık ve kuru bir ortamda, 0 – 23 °C arasındaki bir sıcaklıkta, toz veya aşındırıcı etkenlerin olmadığı bir yerde saklayın. Doğrudan güneş ışığı alacak şekilde saklamayın.
- Akü takımını orijinal ambalajında saklayın ve taşıyın.
- Kullanılmayan aküleri, kontaklar/kutuplar arasında kısa devreye neden olabilecek ataçlardan, madeni paralardan, anahtarlardan, çivilerden, vidalardan ve diğer metal nesnelere uzak tutun. Bir akü takımına kısa devre yaptırmayın.
- Akü takımlarını doğru şekilde saklayın. Bunları, birbirleri ile veya diğer metal nesnelere ile kısa devre yapabilecekleri bir kutu veya çekmece gibi bir yerde düzensiz bir şekilde saklamaktan kaçının. Akü takımını kontakları arasındaki kısa devreye, yanmaya veya yangına neden olabilir.
- Akü takımının havalandırma menfezini toz ve kirden uzak tutun. Akü takımını kuru, yumuşak bir bezle silin. İnatçı kirler olması halinde, hafif nemli bir bez kullanın.
- Akü takımını düzenli olarak kontrol edin. Gözle görülür herhangi bir hasar, aşınma emaresi veya başka sorunlar olursa, akü takımını kullanmayı durdurun ve bir Yetkili Servis Merkezi ile iletişime geçin.

- Akü takımını uzun bir süre boyunca şarj cihazında takılı halde bırakmayın. Akü takımını orijinal ambalajında veya başka bir kuru yerde saklayın.
- Akü takımı uzun bir süre kullanılmıyorsa, bozulmasını ve hasar görmesini önlemek için ilk depolandığı zaman ve daha sonra her 15 - 30 günde bir tamamen şarj edin.
- Aşırı şarj veya aşırı ısınma halinde, akü, güvenlik nedeniyle koruma devresinden otomatik olarak ayrılır. Şarj cihazını elektrik prizinden çıkarın ve aküyü çıkarın. Akünün tamamen soğumasını bekleyin. Akü soğuduktan sonra, şarj prosedürüne devam edebilirsiniz.

### 9.1.3 Muhafaza

Her çalışma bitiminde, makineyi toz ve kirden tamamen temizleyin, arızalı parçaları onarın veya değiştirin.

Makine, hava koşullarına karşı korunaklı ve çocukların erişemeyeceği kuru bir yerde muhafaza edilmelidir.

### 9.1.4 Bakım tablosu

Aşağıdaki liste, makine üzerinde yapılması gereken bakım işlemlerinin bir listesidir. Maddelerin çoğu 9.1 *OLAĞAN BAKIM* bölümünde açıklanmaktadır. Kullanıcı sadece, bu Kullanım Kılavuzunda açıklanan bakım ve yardım işlerini yapmalıdır. Bu kılavuzda yer almayan tüm bakım işlemleri Yetkili Servis Merkezi tarafından gerçekleştirilmelidir.

<b>Bakım</b>	<b>Günlük bakım</b>	<b>Aylık bakım</b>
Makinenin dışını temiz ve kuru bir bezle silin. Asla su kullanmayın.	X	
Kulpları kuru, temiz tutun ve yağdan, gresten arındırın.	X	
Düğme kolunun doğru şekilde çalıştığından ve hasar görmemiş olduğundan emin olun.	X	
Makinenin harici parçalarının hasar görmemiş veya kırılmamış olduğunu kontrol edin.	X	
Somunların ve vidaların sıkı olduğunu kontrol edin.	X	
Akünün sağlam olduğunu kontrol edin.	X	
Akünün şarjını kontrol edin.	X	
Akü şarj cihazının sağlam ve çalışır durumda olup olmadığını kontrol edin.	X	
Akü ile makine arasındaki bağlantıları kontrol edin ve ayrıca akü ile akü şarj cihazı arasındaki bağlantıyı kontrol edin.		X

## 9.2 OLAĞANDIŞI BAKIM

Gerekirse, yoğun kullanımlarda sezon sonunda veya normal kullanımlarda iki senede bir teknik yardım açısından uzman bir teknisyen tarafından genel bir kontrol yapılmasını sağlayın.

Size en yakın Yetkili Servisi aşağıdaki adreste bulabilirsiniz: <https://www.myemak.com/int/filiale-e-distributori/distributori>.

## ⚠ DİKKAT

- Bu kılavuzda yer almayan tüm bakım işlemleri Yetkili Servis Merkezi tarafından gerçekleştirilmelidir. Makinenin sürekli ve düzenli işleyişini garanti etmek için zamanla gerçekleştirmek zorunda kalacağınız yedek parça değişimlerinde yalnızca ORJİNAL YEDEK PARÇALAR kullanmanız gerektiğini unutmayın.
- İzin verilmeyen modifikasyonların yapılması ve/veya orijinal olmayan yedek parçaların kullanılması, operatör veya üçüncü şahıslarda ciddi veya ölümcül yaralanmalara ve garantinin anında geçersiz kalmasına neden olabilir.

## 10 NAKLİYE

### ⚠ DİKKAT

**Makinenin araçla taşınması halinde, araca kayışlar vasıtasıyla düzgün ve sağlam bir şekilde sabitlendiğinden emin olun. Makine yatay konumda ve ayrıca bu makineler için geçerli nakliye yönetmeliklerinin ihlal edilmediği garanti edilerek taşınır.**

### *Akülü elektrikli üfleyicilerin güvenli bir şekilde taşınması*

Makinenin nakledilmesi veya taşınması gerektiğinde aşağıdakilerin yapılması gerekmektedir:

- makineyi kapatın, durmasını bekleyin ve aküyü yuvasından çıkarın;
- makineyi sadece tutamaklardan tutun.

Makinenin bir araçla taşınması gerektiğinde, onu kimse için tehlike arz etmeyecek şekilde yerleştirmek ve sağlam bir şekilde sabitlemek gereklidir.

## 11 DEPOYA KALDIRMA

### ⚠ DİKKAT

**Ayrıca akü ve şarj cihazının kullanma ve bakım kılavuzunu da dikkatlice okuyun!**

Makine uzun bir süre kullanılmıyacaksa:

- Aküyü çıkarınız (doğru saklama için akü kullanım kılavuzunu da okuyunuz).
- Daha önce belirtilen bakım kurallarına uyun.
- Makineyi iyice temizleyin ve metal parçalarını yağlayın.
- Yağ çıkış borusu ve pompasını da tamamen boşaltmak için makineyi boşa çalıştırın.
- Makinenizi kuru bir yerde, mümkün olduğu kadar zeminle doğrudan temas etmeyecek şekilde ve ısı kaynaklarından uzakta muhafaza edin.
- Makineyi çocukların erişemeyeceği bir yerde saklayın.
- Bir kış mevsiminden sonra tekrar çalıştırma ile ilgili prosedürler, makinenin normal çalıştırma için geçerli prosedürleri ile aynıdır (bkz. bölüm 7.1 *MAKİNEİNİN ÇALIŞTIRILMASI (Şek. 8)*).

## 12 ÇEVRENİN KORUNMASI

Çevreyi korumak, makinenin kullanımında bir arada yaşama yararına ve yaşadığımız çevre için önemli ve öncelikli bir husus olmalıdır.

- Komşularımız için rahatsızlık verici bir unsur olmaktan kaçının.
- Ambalaj malzemelerinin, yağların, yakıtın, akülerin, filtrelerin, bozulmuş, aşınmış parçaların veya çevre üzerinde güçlü bir etkisi olan herhangi bir unsurun imha edilmesi için yerel yönetmeliklere sıkı sıkıya uyun. Bu atıklar çöpe atılmamalı, ayrıştırılmalı ve malzemelerin geri dönüşümünü sağlayacak uygun toplama merkezlerine götürülmelidir.

### 12.1 SÖKÜM VE İMHA

Makine hizmet dışı bırakıldığında, çevreye atmayın, bir toplama merkezine yönlendirin.

Makinenin imalatında kullanılan malzemelerin büyük bir çoğunluğu geri dönüşümlü malzemelerdir; tüm metaller (çelik, alüminyum, pirinç) normal bir demir telafi merkezine teslim edilebilir. Bilgi için bölgenizdeki atık toplama hizmeti veren merkezlere başvurabilirsiniz. Makinenin sökümünden kaynaklanan atıkların imhası, toprağı, havayı ve suyu kirlletmekten imtina ederek çevreye saygılı bir şekilde gerçekleştirilmelidir.

**Her halükarda, konu ile yürürlükteki yerel mevzuat ve düzenlemelere uygun olmalıdır.**

Makine hurdaya çıkarılacağı zaman, CE işaret etiketi de bu kılavuzla birlikte imha edilmelidir.

## 13 ARIZA TEŞHİS

TR

### ⚠ DİKKAT

- Makinenin çalıştırılmasının kesinlikle gerekmesi durumu haricinde, aşağıdaki tabloda önerilen tüm düzeltici testleri gerçekleştirmeden önce daima makineyi durdurun ve aküyü çıkarın.
- Olası tüm sebepler kontrol edildikten sonra halen problemin giderilememesi halinde, bir Yetkili Servise danışın. Bu tabloda listelenenlerden farklı bir problemin tespit edilmesi halinde, bir Yetkili Servise danışın.

### ⚠ DİKKAT

**Asla uygun tamir araç, gereçlerine ve gerekli teknik bilgilere sahip olmadan tamir girişiminde bulunmayınız. Yapılan her kötü müdahale, otomatikman garantiyi ve üreticinin tüm sorumluluğunu geçersiz kılar.**

SORUN	OLASI NEDENLER	ÇÖZÜM
Düğme kullanılarak motor çalışmıyor	Akü yok veya doğru takılmamış	Akünün yuvasına iyi oturduğundan emin olun
	Akünün şarjı bitmiş	Şarj durumunu kontrol edin ve aküyü yeniden şarj edin
Motor çalışma sırasında duruyor	Akü yok veya doğru takılmamış	Akünün yuvasına iyi oturduğundan emin olun
	Akünün şarjı bitmiş	Şarj durumunu kontrol edin ve aküyü yeniden şarj edin
Düşük akü ömrü	Daha yüksek akım emilimi ile ağır kullanım koşulları	Kullanımı optimize edin
Akü şarj cihazı aküyü şarj etmiyor (Kırmızı LED yanık)	Kirli kontaklar	Kontakları temizleyin
Akü şarj cihazı aküyü şarj etmiyor (hiçbir LED yanmıyor)	Şarj cihazında gerilim yok	Fişin takılı olduğunu ve prizde gerilim olduğunu kontrol edin
	Akü şarj cihazı arızalı	Orijinal bir yedek parça ile değiştirin
Makine anormal bir şekilde titriyor	Pervane hasar görmüş veya kırılmıştır	Bir Yetkili Servise başvurun

## 14 UYGUNLUK BEYANI

Ben ařađıda imzası bulunan,

**EMAK spa via Fermi, 4 – 42011 Bagnolo in Piano (RE)  
İTALYA**

olarak, kendi sorumluluđum altında ařađıdaki makinenin:

1. Türü:

**AKÜLÜ ÜFLEME MAKİNESİ**

2. Markası: / Tip:

**Oleo-Mac BVi 570**

**Efco SAi 570**

3. serisinin belirtilmesi:

**C04 XXX 0001 - C04 XXX 9999 (OM BVi 570)**

**C05 XXX 0001 - C05 XXX 9999 (EF SAi 570)**

Yönergenin/Yönetmeliđin hükümlerine ve müteakip deđişikliklerine ve eklerine uygundur:

**2006/42/EC - 2014/30/EU - 2000/14/EC - 2011 /65/EC -  
2014/53/UE**

ařađıdaki uyumlařtırılmıř standartlara uygun olduđunu beyan ederiz:

**EN 60335-1:2012 – EN ISO 12100; řu standartlarının hükümleri dikkate alınarak: EN 50636-2-100:2015 – EN 55014-1:2017 – EN 55014-2:2015 - EN 62233:2008 – ETSI EN 301 489-1 V2.2.3 - 2019 – ETSI EN 301 489-17 V3.2.4 - 2020 – ETSI EN 300 328 V2.2.2 - 2019**

İzlenen uygunluk deđerlendirmesi prosedürleri:

**Ek V**

Ölçülen ses gücü seviyesi:

**97 dB (A)**

Garanti edilen ses gücü seviyesi:

**99 dB (A)**

Yapım yeri:

**Bagnolo in piano (RE) İtalya - via Fermi, 4**

Tarih:

**10/03/2024**

Teknik belgelerin verildiđi yer:

**İdari Merkez. - Teknik Müdürlük**



**Emak**<sup>®</sup>.s.p.a.

Luigi Bartoli - C.E.O.



## 15 GARANTİ ŞARTLARI

- Garanti süresi, malın teslim tarihinden itibaren başlar ve 2 (iki) yıldır.
- Malın bütün parçaları dahil olmak üzere tamamı garanti kapsamındadır.
- Malın ayıplı olduğunun anlaşılması durumunda tüketici, 6502 sayılı Tüketicinin Korunması Hakkında Kanun'un 11. maddesinde yer alan;
  - Sözleşmeden dönme,
  - Satış bedelinden indirim isteme,
  - Ücretsiz onarılmasını isteme,
  - Satılanın aynısı bir misli ile değiştirilmesini isteme, haklarından birini kullanabilir.
- Tüketicinin bu haklardan ücretsiz onarım hakkını seçmesi durumunda satıcı; işçilik masrafı, değiştirilen parça bedeli ya da başka herhangi bir ad altında hiçbir ücret talep etmeksizin malın onarımını yapmak veya yaptırmakla yükümlüdür. Tüketici ücretsiz onarım hakkını üretici veya ithalatçıya karşı da kullanabilir. Satıcı, üretici ve ithalatçı tüketicinin bu hakkını kullanmasından müteselsilen sorumludur.
- Tüketicinin, ücretsiz onarım hakkını kullanması halinde malın;
  - Garanti süresi içinde tekrar arızalanması,
  - Tamiri için gereken azami sürenin aşılması,
  - Tamirinin mümkün olmadığı, yetkili servis istasyonu, satıcı, üretici veya ithalatçı tarafından bir raporla belirlenmesi durumlarında;
- Tüketici malın bedel iadesini, ayıp oranında bedel indirimini veya imkân varsa malın aynısı misli ile değiştirilmesini satıcıdan talep edebilir. Satıcı, tüketicinin talebini reddedemez. Bu talebin yerine getirilmemesi durumunda satıcı, üretici ve ithalatçı müteselsilen sorumludur.
- Malın tamir süresi 20 iş gününü geçemez. Bu süre, garanti süresi içerisinde mala ilişkin arızanın yetkili servis istasyonuna veya satıcıya bildirim tarihinde, garanti süresi dışında ise malın yetkili servis istasyonuna teslim tarihinden itibaren başlar. Malın arızasının 10 iş günü içerisinde giderilememesi halinde, üretici veya ithalatçı; malın tamiri tamamlanıncaya kadar, benzer özelliklere sahip başka bir malı tüketicinin kullanımına tahsis etmek zorundadır. Malın garanti süresi içerisinde arızalanması durumunda, tamirde geçen süre garanti süresine eklenir.
- Malın kullanma kılavuzunda yer alan hususlara aykırı kullanılmasından kaynaklanan arızalar garanti kapsamı dışındadır.
- Tüketici, garantiden doğan haklarının kullanılması ile ilgili olarak çıkabilecek uyuşmazlıklarda yerleşim yerinin bulunduğu veya tüketici işleminin yapıldığı yerdeki Tüketici Hakem Heyetine veya Tüketici Mahkemesine başvurabilir.
- Satıcı tarafından bu Garanti Belgesinin verilmemesi durumunda, tüketici Gümrük ve Ticaret Bakanlığı Tüketicinin Korunması ve Piyasa Gözetimi Genel Müdürlüğü'ne başvurabilir.

<b>ÜRETİCİ FİRMANIN</b>			
ÜNVANI:	EMAK S.P.A		
ADRESİ:	Via E. Fermi, 4 - 42011 Bagnolo in Piano (Reggio Emilia) ITALYA		
WEB:	<a href="http://www.emak.it">www.emak.it</a>		
TEL/FAX:	+390522951555		
E-mail:	info@emak.it		
<b>İTHALATÇI FİRMANIN</b>			
ÜNVANI:	SEMAK MAKİNA TİC. VE SAN. A.S.		
MERKEZ ADRESİ:	GEBZE GÜZELLER O.S.B. İNÖNÜ MAH. ASIK VEYSEL SOK. NO:2 GEBZE /KOCAELİ - TÜRKİYE		
WEB:	<a href="http://www.semak.com.tr">www.semak.com.tr</a>		
E-mail:	info@semak.com.tr		
<b>SERVİS İSTASYONUNUN</b>			
ÜNVANI	ADRESİ	YETKİLİSİ	TEL/FAX
SEMAK MAKİNA TİC. VE SAN. A.S.	GEBZE GÜZELLER ORGANİZE SANAYİ BÖLGESİ İNÖNÜ MAH. ASIK VEYSEL SOK. NO:2 GEBZE /KOCAELİ - TÜRKİYE	SELİM KELES	0262 723 2900 / 0262 723 2929

