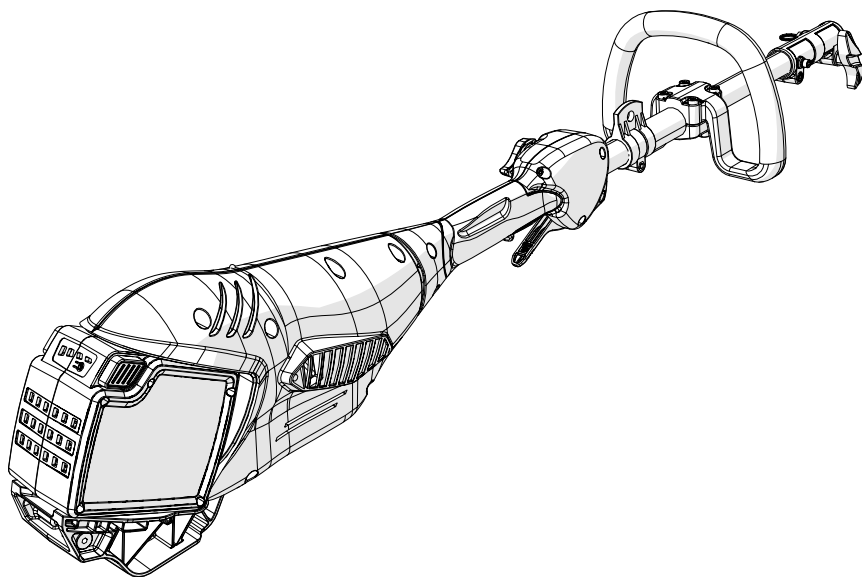
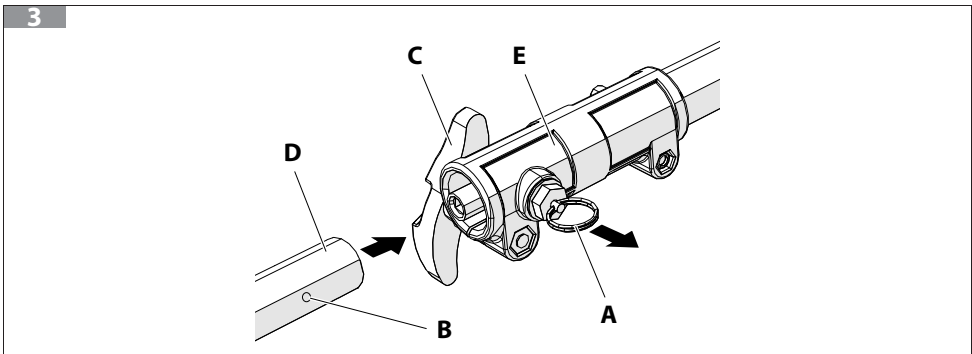
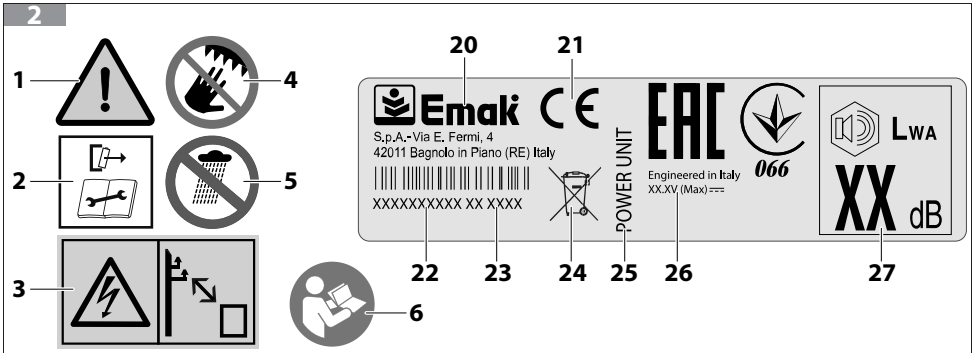
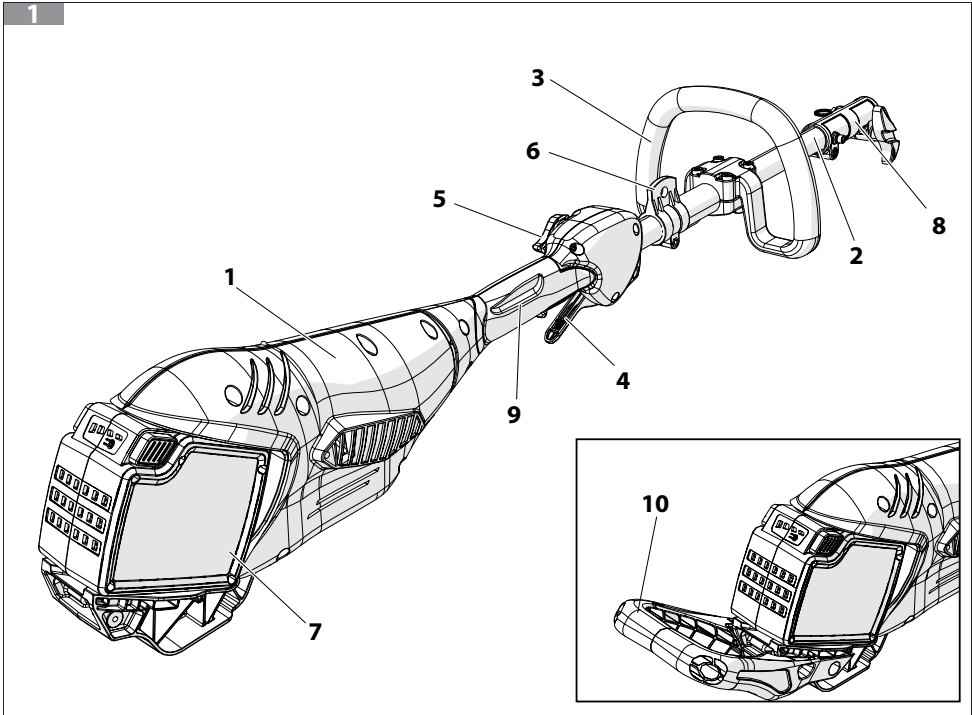
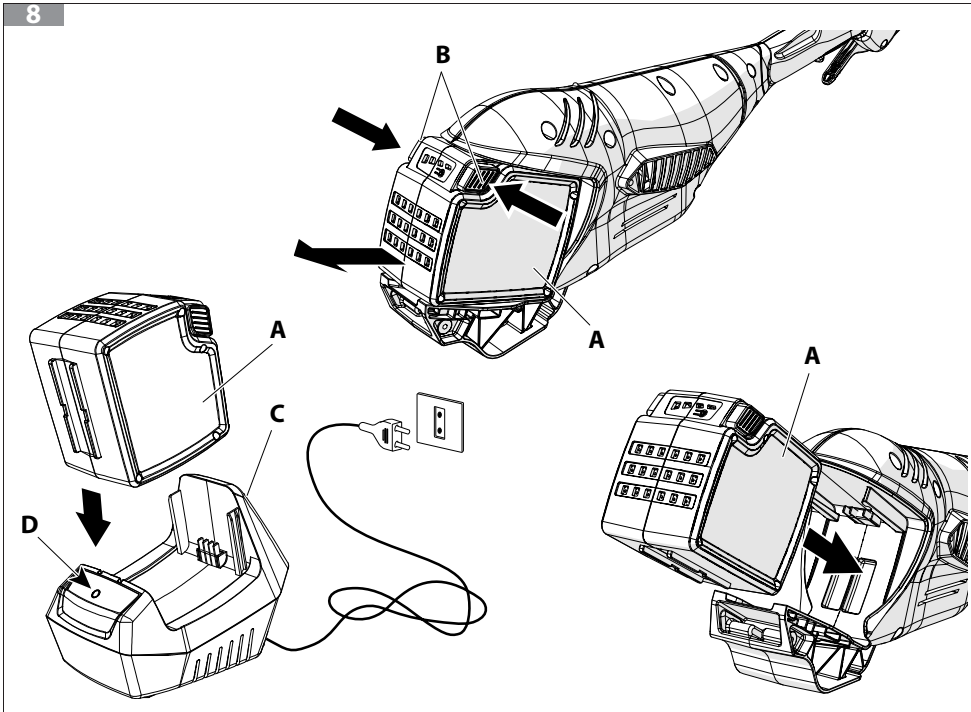
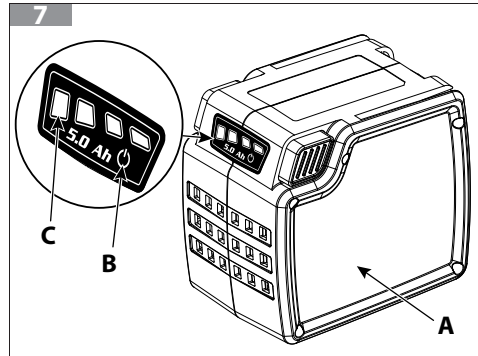
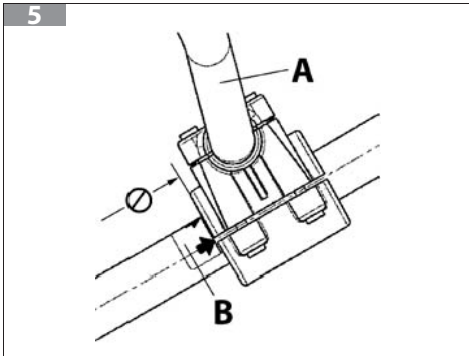
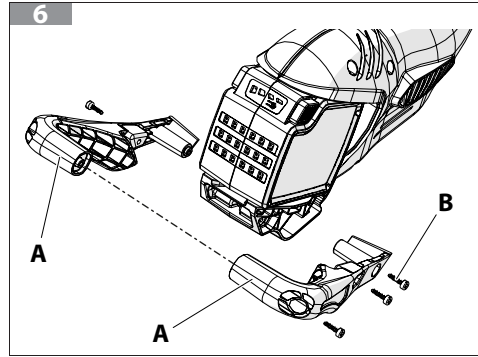
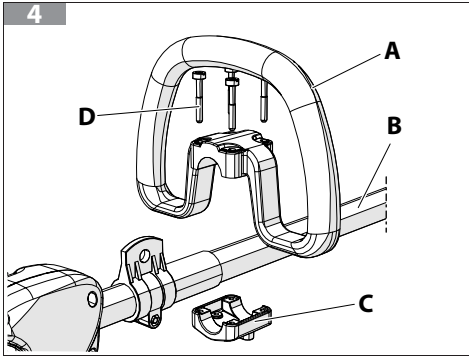


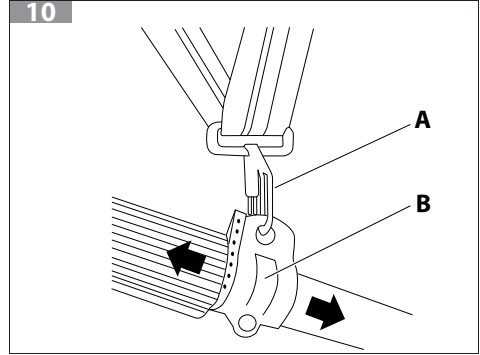
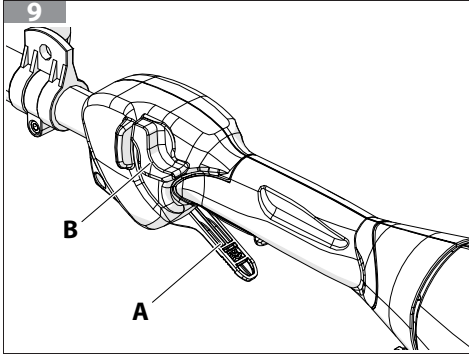
## BCi 35 D-PU – DSi 35 D-PU

SL NAVODILA ZA UPORABO IN VZDRŽEVANJE









## Prevod izvirnih navodil

1 UVOD .....	7
1.1 KAKO BRATI NAVODILA .....	8
2 SPOZNAVANJE STROJA .....	8
2.1 OPIS STROJA IN PODROČJE UPORABE.....	8
2.1.1 PREDVIDENA UPORABA.....	8
2.1.2 NEPRAVILNA UPORABA .....	8
2.2 KOMPONENTE STROJA .....	9
2.3 VARNOSTNI SIMBOLI IN OPOZORILA (SL. 2).....	9
2.3.1 INFORMACIJE ZA UPORABNIKE.....	9
3 SPLOŠNA VARNOSTNA OPOZORILA ZA ELEKTRIČNE STROJE.....	10
3.1 SPLOŠNE VARNOSTNE INFORMACIJE O ELEKTRIČNEM ORODJU.....	12
3.2 OSEBNA VAROVALNA OPREMA (OVO) .....	15
4 PRAVILA UPORABE .....	15
4.1 DODATNE VARNOSTNE ZAHTEVE.....	16
4.2 NAVODILA ZA UPORABO AKUMULATORJEV .....	17
5 SESTAVLJANJE.....	18
5.1 MONTAŽA ROČICE ZANKE (SL. 4).....	18
5.2 MONTAŽA BATERIJE.....	18
5.2.1 ODSTRANJEVANJE BATERIJE.....	18
5.3 MONTAŽA ZADNJEGA ŠČITNIKA.....	19
5.4 MONTAŽA IN DEMONTAŽA PRIKLJUČKA NA STROJ (SL. 3).....	19
5.4.1 MONTAŽA .....	19
5.4.2 DEMONTAŽA .....	19
5.4.3 ODOBRENI DODATKI .....	19
6 PRIPRAVA NA DELO .....	19
6.1 PREVERJANJE STROJA .....	19
6.2 INDIKATOR NAPOLNJENOSTI BATERIJE (SL. 7) .....	20
6.3 POLNLENJE BATERIJE .....	20
7 UPORABA GONILNE ENOTE.....	20
7.1 ZAGON (SL. 9).....	20
7.2 ZAUSTAVITEV STROJA (SL. 9) .....	21
8 METODE DELOVANJA IN DELOVNE TEHNIKE .....	21
8.1 PASOVI (SL. 10) .....	22
8.2 PRENEHANJE DELA .....	22
9 VZDRŽEVANJE.....	22
9.1 HLAJENJE STROJA .....	23
9.2 SPOJ ZA DODATKE .....	23
9.3 IZREDNO VZDRŽEVANJE .....	23
9.4 TABELA VZDRŽEVANJA.....	24
10 PREVOZ .....	24
11 SKLADIŠČENJE .....	24
12 VARSTVO OKOLJA.....	25
12.1 RAZGRADNJA IN ODSTRANITEV .....	25
13 TEHNIČNI PODATKI .....	25
13.1 EMISIJE HRUPA IN VIBRACIJE .....	25

**Prevod izvornih navodil**

14 IZJAVA O SKLADNOSTI.....	27
15 GARANCIJSKI LIST.....	28
16 ODPRAVLJANJE TEŽAV.....	29

# 1 UVOD

Zahvaljujemo se vam za izbiro izdelka Emak.

Naša mreža prodajalcev in pooblaščenih servisov so vam v celoti na voljo za kakršno koli potrebo.

## POZOR

Za pravilno uporabo stroja in za preprečitev nezgod, z delom ne pričnite, ne da bi predhodno kar se da pozorno prebrali tega priročnika.

SL

## POZOR

Ta priročnik mora spremljati stroj vso njegovo življenjsko dobo.

## POZOR

**TVEGANJE POŠKODB SLUHA.** V normalnih pogojih uporabe ta stroj lahko za operaterja predstavlja stopnjo osebne in dnevne izpostavljenosti hrupu, ki je enaka ali višja od 85 dB (A).

V tem priročniku so predstavljena navodila za delovanje raznih delov ter navodila, ki so potrebna za kontroliranje in vzdrževanje.

## POZOR

Za uporabo mora biti pogonska enota BCi 35 D-PU - DSi 35 D-PU , opisana v tem priročniku, priključena samo na enega od združljivih dodatkov, navedenih v tem priročniku. Natančno upoštevajte postopke montaže, navedene v poglavju 5 *Sestavljanje*. Ta priročnik in priročnik za dodatno opremo je treba prebrati in uporabljati skupaj.

## POZOR

Natančno preberite tudi priročnik za uporabo in vzdrževanje aplikacije.

## POZOR

Natančno preberite tudi navodilo za uporabo in vzdrževanje polnilnika akumulatorja!

## OPOMBA

Ilustracije in opisi, ki se nahajajo v tem priročniku, niso v celoti zavezujoči. Proizvajalec si pridržuje pravico do kakršnih koli sprememb, ne da bi se zavezal, da bo od časa do časa posodobil ta priročnik.

Slike so za ponazoritev. Dejanske komponente se lahko razlikujejo od prikazanih. V primeru dvoma se obrnite na pooblaščen servisni center.

## 1.1 KAKO BRATI NAVODILA

Navodila so razdeljena na poglavja in odstavke. Vsak odstavek je podnivo ustreznega poglavja. Sklicevanja na poglavja ali odstavke se označijo z besedama "poglavje" ali "odstavek", ki jima sledi ustrezna številka. Primer: "poglavje 2".

SL

Poleg navodil za uporabo navodila vsebuje podatke, ki zahtevajo vašo posebno pozornost. Ti podatki so označeni s spodaj navedenimi simboli:

### POZOR

**Kadar obstaja tveganje nezgod, telesnih poškodb, tudi smrtnih, ali velike škode na stvareh.**

### PREVIDNO

**Ko je prisotno tveganje škode na stroju ali posameznih komponentah slednjega.**

### OPOMBA

Zagotavlja dodatno informacijo k navodilom iz prejšnjih varnostnih sporočil.

Številke v teh navodilih za uporabo so oštevilčene z 1, 2, 3 in tako naprej. Na slikah prikazane komponente so ustrezno označene s črkami ali števkami. Sklicevanje na komponento C na sliki 2 je označeno z izrazom: "Glej C, sl. 2" ali preprosto "(C, sl. 2)". Sklicevanje na komponento 2 na sliki 1 je označeno z izrazom: "Glej 2, sl. 1" ali preprosto "(2, sl. 1)".

## 2 SPOZNAVANJE STROJA

### 2.1 OPIS STROJA IN PODROČJE UPORABE

#### 2.1.1 Predvidena uporaba

### POZOR

**Za uporabo je treba pogonsko enotoBCi 35 D-PU - DSi 35 D-PU, opisano v tem priročniku, priključiti samo na odobrene dodatke, glejte5.4.3 *Odobreni dodatki* V vsakem primeru pred uporabo celotnih strojev natančno preberite ta priročnik in priročnike za dodatno opremo.**

#### 2.1.2 Nepravilna uporaba

Vsaka druga uporaba, ki je drugačna od zgoraj omenjene, je lahko nevarna in povzroči škodo ljudem in/ali stvarem.

Nepravilna uporaba stroja pomeni preklic garancije in neprevzemanje odgovornosti za proizvajalca, na uporabnika pa se prenese odgovornost, ki izhaja iz škode ali lastnih poškodb, ali poškodb na tretje osebe.

### POZOR

**Vsaka uporaba stroja, ki ni izrecno predvidena v priročniku, se mora šteti za nepravilno uporabo in kot tak vir tveganja za ljudi in stvari.**



## 2.2 KOMPONENTE STROJA

Glavne komponente stroja so prikazane v sl. 1:

- |                       |                                      |
|-----------------------|--------------------------------------|
| 1. GONILNA ENOTA      | 6. Priklop naramnega pasu            |
| 2. Cev s prenosom     | 7. Akumulator                        |
| 3. Spretni ročaj      | 8. Spoj za dodatke                   |
| 4. Ročica plina       | 9. Zadnji ročaj                      |
| 5. Gumb za zaklepanje | 10. Zadnja zaščita (dodatna oprema). |

SL

## 2.3 VARNOSTNI SIMBOLI IN OPOZORILA (SL. 2)

Vaš stroj je treba uporabljati previdno. V ta namen so na stroj nameščeni piktogrami, ki vas opominjajo na glavne varnostne ukrepe. Njihov pomen je pojasnjen spodaj. Priporočamo tudi, da natančno preberete varnostna pravila v posameznem poglavju tega priročnika.

Poškodovane ali nečitljive nalepke zamenjajte.

-  **POZOR**  
**Ta stroj, če se ne uporablja pravilno, je lahko nevaren zase in za druge.**

- Pred kakršnim koli vzdrževanjem odstranite baterijo.
- Nevarnost električnega udara - Ostanite na varni razdalji od električnih vodov.
- Roke držite stran od rezalnih elementov
- Ne izpostavljajte dežju (ali vlagi).
- Pred uporabo stroja preberite knjižico z navodili za uporabo in vzdrževanje.
- Ime in naslov proizvajalca
- Znak skladnosti CE.
- Serijska številka.
- Leto izdelave.
- Glej poglavje 2.3.1 *Informacije za uporabnike*.
- Tip stroja: **MOTORNA ENOTA**.
- Priključna napetost Naprava z enosmernim tokom.
- Zagotovljena raven zvočne moči.

### 2.3.1 Informacije za uporabnike



**Izdelek je skladen z Direktivama 2011/65/ES in 2012/19/ES, ki se nanašata na zmanjšanje uporabe nevarnih snovi v električni in elektronski opremi ter odstranjevanje odpadkov.**

Ta simbol na opremi pomeni, da je treba izdelek ob koncu njegove življenjske dobe **zbrati** ločeno od drugih odpadkov.

Uporabnik ga mora zatorej ob izteku njegove življenjske dobe predati v ustreznem centru za ločeni sprejem elektronskih in električnih odpadkov oziroma ga izročiti prodajalcu ob nakupu **novega istovrstnega aparata, pri čemer velja razmerje ena proti ena.**

Ustrezno ločeno zbiranje za kasnejšo razgradnjo opreme za recikliranje, obdelavo in okolju združljivo odstranjevanje pomaga preprečiti morebitne negativne vplive na okolje in zdravje ter spodbuja ponovno uporabo in/ali recikliranje materialov, iz katerih je sestavljena naprava.

Nezakonita odstranitev aparata s strani uporabnika ima za posledico izvajanje sankcij, ki jih predvideva nacionalna zakonodaja.

 **POZOR**

**Izrabljen akumulator odstranite ločeno od stroja!**

 **POZOR**

**Natančno preberite tudi navodilo za uporabo in vzdrževanje polnilnika akumulatorja!**

### 3 SPLOŠNA VARNOSTNA OPOZORILA ZA ELEKTRIČNE STROJE

 **POZOR**

**Preberite vsa varnostna opozorila, navodila, ilustracije in specifikacije, ki so priloženi temu stroju. Neupoštevanje vseh spodaj navedenih navodil lahko povzroči električni udar, požar in/ali resne poškodbe.**

 **POZOR**

**Stroj, če se dobro uporablja, je hitro, priročno in učinkovito delovno orodje. Če se uporablja nepravilno ali brez ustreznih varnostnih ukrepov, lahko postane nevarno orodje. Da bi bilo vaše delo vedno prijetno in varno, dosledno ravnajte po varnostnih navodilih, navedenih v tem priročniku.**

 **POZOR**

**Ta izdelek med delovanjem ustvarja elektromagnetno polje! To polje lahko v nekaterih okoliščinah moti aktivne ali pasivne medicinske vsadke! Da bi zmanjšali tveganje za resne ali smrtne poškodbe, priporočamo, da se pred uporabo tega izdelka posvetujete z zdravnikom in proizvajalcem medicinskega vsadka!**

 **POZOR**

**Operater mora biti usposobljen za izvajanje vseh postopkov, opisanih v tem priročniku.**

 **POZOR**

**Izklop stroja: spustite ročico za plin, naprava preide v mehansko stanje zaklepanja in se ne znova zažene, če ponovno pritisnete ročico za plin. Nekaj sekund po vstopu v stanje zaklepanja se bo naprava samodejno izklopila. Ko je naprava izklopljena, odstranite baterijo.**

**⚠ POZOR**

**Zavzemite primeren položaj za rezanje. Preverite, ali so vsi deli telesa oddaljeni od rezalnih naprav.**

**⚠ POZOR**

**Nikoli ne uporabljajte stroja z okvarjenimi varnostnimi funkcijami. Varnostne funkcije stroja je treba preveriti in vzdrževati v skladu z navodili iz tega poglavja. Če stroj ne opravi teh pregledov, se obrnite na pooblaščen servisni center, da ga popravi.**

SL

**OPOMBA**

Nacionalni predpisi lahko omejujejo uporabo stroja.

**Vsa opozorila in navodila hranite za prihodnjo uporabo.**

1. Stroja ne uporabljajte, če se pred tem niste poučili o posebnostih njegove uporabe. Uporabnik brez izkušenj mora pred uporabo opraviti ustrezne praktične vaje.
2. Uporaba stroja je namenjena za odrasle uporabnike, ki razumejo in upoštevajo varnostne standarde, varnostne ukrepe in navodila v tem priročniku. Nikoli ne smete dovoliti uporabe stroja mladoletnim osebam.
3. Ne uporabljajte poškodovanih akumulatorjev. Uporabljajte samo originalne akumulatorje.
4. Pazite, da se ne dotaknete nevarnih gibljivih delov, preden se stroj izklopi in se nevarni premikajoči se deli popolnoma ustavijo.
5. Nehajte uporabljati stroj, ko so v bližini ljudje, zlasti otroci ali živali.
6. Pred zagonom stroja preverite, ali ročica plina prosto deluje.
7. Delajte le podnevi.
8. Pred uporabo stroja in po kakršnem koli trku preverite, ali ni znakov obrabe ali poškodb, in opravite potrebna popravila.
9. Naprave nikoli ne uporabljajte s poškodovanimi ali manjkajočimi zaščitnimi elementi.
10. Roke in noge držite vedno stran od gibljivih delov, zlasti pri zagonu stroja.
11. Nikoli ne uporabljajte nadomestnih delov ali dodatkov, ki jih proizvajalec ne ponuja ali priporoča.
12. Pred preverjanjem, čiščenjem ali delom na stroju in ko stroja ne uporabljate, odstranite baterijo iz ohišja.
13. Vedno se prepričajte, da so na prehodih za hladilni zrak vedno nezamašeni.
14. Po vsaki uporabi odstranite baterijo iz ohišja in preverite morebitne poškodbe.
15. Napravo shranjujte izvevn dosega otrok.
16. Ne uporabljajte stroja v slabem vremenu in zlasti v primeru strele.
17. Vedno odstranite baterijo, ko stroj predate drugi osebi.
18. Prepovedano je uporabljati katero koli napravo, razen tiste, ki jo zagotovi proizvajalec, za priklop stroja.

19. Vse etikete z oznakami nevarnosti in varnostnimi navodili naj bodo brezhibne. V primeru poškodbe ali obrabe, jih nemudoma zamenjajte (glejte poglavje 2.3 *VARNOSTNI SIMBOLI IN OPOZORILA* (sl. 2)).
20. Ne poskušajte sami izvajati kakršnihkoli popravil, razen običajnega vzdrževanja. Za vse druge posege se obrnite na pooblaščen servisni center.
21. Seznanite se s kontrolami in pravilno uporabo stroja.
22. Vselej upoštevajte naša navodila za ravnanje in vzdrževanje stroja.
23. Vsak dan preverite, ali vse varnostne in nevarnostne naprave delujejo.
24. Stroj naj deluje (ali je še vedno vroč) stran od vnetljivih materialov.
25. Ne delajte s strojem, ki je poškodovan, slabo popravljen, nepravilno montiran ali samovoljno predelan. Ne poskušajte odstraniti ali onesposobiti nobene od varnostnih naprav.
26. Na noben način ne posegajte v nastavitve stroja (stroj upravljajte s hitrostjo, ki jo je določil proizvajalec).
27. Stroj shranjujte na suhem mestu, stran od virov toplote in dvignjen nad tlemi.
28. Stroj dostavite ali posodite samo izkušnim osebam, ki se zavedajo delovanja in pravilne uporabe stroja. Pred začetkom dela vedno izročite tudi priročnik z navodili za uporabo.
29. Za katerokoli drugo pojasnilo ali pomembnejši poseg se vedno obrnite na vašega prodajalca.
30. Skrbno shranite priročnik za uporabo in ga berite pred vsako uporabo stroja.
31. Ne pozabite, da ste kot lastnik stroja oziroma njegov uporabnik odgovorni za delovne nezgode ali poškodbe, ki bi jih utrpele tretje osebe ali njihovo imetje.

### 3.1 SPLOŠNE VARNOSTNE INFORMACIJE O ELEKTRIČNEM ORODJU

Izraz "električno orodje" v opozorilih se nanaša na električno orodje, ki se napaja akumulatorsko.

#### ***Varnost v delovnem prostoru***

- a. **Delovno območje naj bo čisto in dobro osvetljeno.** Če delate v temnih in razmetanih predelih, se lahko zlahka zgodijo nesreče.
- b. **Orodja ne uporabljajte v eksplozivnih atmosferah, na primer v prisotnosti vnetljivih tekočin, plinov ali prahu.** Električno orodje ustvarja iskre, ki lahko povzročijo vžig prahu ali hlapov.
- c. **Med uporabo električnega orodja naj bodo otroci in ostali na varni razdalji.** Zaradi močnej lahko izgubite nadzor nad svojim orodjem.

#### ***Varnost pri delu z električnim orodjem***

- a. **Vtiči električnega orodja se morajo ujemati z vtičnicami. Vtiča nikoli ne spreminjajte. Vtičnih adapterjev ne uporabljajte na ozemljenem električnem orodju.** Z uporabo nespremenjenih vtičev in ustreznih stenskih vtičnic se zmanjša nevarnost električnega udara.
- b. **Izogibajte se stiku telesa z ozemljenimi površinami, kot so cevi, radiatorji, kuhališča in hladilniki.** Če je telo v stiku z zemljo, se s tem povečuje nevarnost električnega udara.

- c. **Električnega orodja ne izpostavljajte dežju in vlagi.** Če v električno orodje vstopi voda, se s tem povečuje tveganje električnega udara.
- d. **Električnega kabla ne uporabljajte nepravilno. Električnega kabla ne uporabljajte za nošenje ali vlečenje električnega orodja ali za odklop vtiča. Električni kabel hranite proč od toplote, olja, ostrih robov ali gibljivih delov.** Poškodovani ali zapleteni električni kabli povečajo tveganje električnega udara.
- e. **Pri uporabi električnega orodja na prostem uporabljajte samo podaljšek, primeren za zunanjo uporabo.** Uporaba kabla, primerne za zunanjo uporabo, zmanjšuje tveganje električnega udara.
- f. **Pri uporabi električnega orodja na vlažnem mestu uporabite napravo za zaščito pred preostalim tokom (RCD).** Uporaba RCD zmanjšuje tveganje električnega udara.

### ***Osebna varnost***

- a. **Bodite pozorni, bodite previdni, kaj počnete, in pri uporabi električnega orodja uporabljajte zdravo pamet. Ne uporabljajte električnega orodja, če ste utrujeni ali pod vplivom drog, alkohola ali zdravil.** Trenutek nepazljivosti med uporabo električnega orodja lahko povzroči resne telesne poškodbe.
- b. **Uporabljajte osebno zaščitno opremo. Vselej uporabljajte primerno zaščito za oči.** Zaščitna oprema, kot so maske za prah, protizdrsni varnostni čevlji, čelade ali oprema za varovanje sluha, kadar se uporablja v ustreznih pogojih, zmanjšuje tveganje telesnih poškodb.
- c. **Preprečite nenamerni vžig. Prepričajte se, da je stikalo izklopljeno, preden priključite vir napajanja in/ali baterije, ko pobirate ali prevažate orodje.** Nošenje električnega orodja s prstom na stikalu ali napajanje orodij z vklopljenim stikalom spodbuja nesreče.
- d. **Pred vklopom električnega orodja odstranite nastavitveno orodje ali ključ.** Če pustite ključ pritrjen na vrtljivi del električnega orodja, lahko povzročite telesne poškodbe.
- e. **Ne poskušajte se pretirano raztezati. Poiščite močne opore in vedno dobro ostanite v ravnovesju**, da boste imeli boljši nadzor nad električnim orodjem v nepričakovanih situacijah.
- f. **Primerno se oblecite. Ne nositi ohlapnih oblačil ali nakita. Lase in oblačila hranite stran od gibljivih delov.** Ohlapna oblačila, nakit ali dolgi lasje se lahko zapletejo v gibljive dele.
- g. **Če so na voljo naprave za priključitev sesalnih in zbirnih naprav, se prepričajte, da so priključene in pravilno uporabljene.** Uporaba teh naprav lahko zmanjša nevarnosti, ki jih povzročajo prah.
- h. **Preprečite, da bi seznanjenost, dosežena s pogosto uporabo orodij, znižala raven pozornosti in neskladnost z varnostnimi načeli, ki se nanašajo na orodja.** Malomarno vedenje lahko v delčku sekunde povzroči resne poškodbe.

### ***Uporaba in vzdrževanje električnega orodja***

- a. **Z orodjem ne delajte na silo. Uporabite električno orodje, ki je navedeno za vašo uporabo.** Pravi tip električnega orodja deluje bolje in varneje pri hitrosti, za katero je bil zasnovan.
- b. **Ne uporabljajte električnega orodja, če ga stikalo ne zažene ali zaustavi pravilno.** Električno orodje je lahko nevarno in ga je treba popraviti, če ga ne morete upravljati s stikalom.

- c. **Odklopite električno vtičnico in/ali, če jo je mogoče odstraniti, odstranite baterijski sklop iz električne naprave, preden izvedete kakršne koli prilagoditve, zamenjavo dodatne opreme ali shranite električne naprave.** Ti preventivni varnostni ukrepi zmanjšujejo tveganje nenamernega zagona električnega orodja.
- d. **Električna orodja shranjujte izven dosega otrok in ne dovolite, da bi ga uporabljale osebe, ki jih ne poznajo ali niso prebrale teh navodil.** Električna orodja so lahko nevarna v rokah neizkušenih uporabnikov.
- e. **Vzdrževanje električnega orodja in dodatne opreme. Prepričajte se, da gibljivi deli niso nepravilni ali zagozdeni, da ni zlomljenih delov ali drugih pogojev, ki bi lahko vplivali na pravilno delovanje električnega orodja. Če je orodje poškodovano, ga pred uporabo popravite.** Veliko nesreč se zgodi zaradi slabega vzdrževanja električnega orodja.
- f. **Naprave za rezanje naj bodo ostre in čiste.** Pri pravilnem vzdrževanju se rezalne naprave z ostrimi robovi manj pogosto zagozdijo in jih je lažje nadzorovati.
- g. **Električno orodje, dodatke, nasvete itd. uporabljajte v skladu s temi navodili, pri čemer upoštevajte delovne pogoje in delo, ki ga je treba opraviti.** Uporaba električnega orodja za druge operacije, kot so predvidene, bi lahko povzročila nevarno situacijo.
- h. **Ročaj in prijemalne površine naj bodo suhe, čiste in brez sledi olja in masti.** Morebitni ročaji in spolzke prijemalne površine ne omogočajo varnega rokovanja in nadzora orodja v nepredvidenih situacijah.

#### ***Uporaba in vzdrževanje orodja na baterije***

- a. **Baterijo napolnite samo s polnilnikom, ki ga je določil proizvajalec.** Uporaba polnilnika, ki ni primeren za baterijo orodja, lahko povzroči požar.
- b. **Električna orodja uporabljajte samo z združljivimi baterijskimi sklopi.** Uporaba katere koli druge baterije lahko povzroči poškodbe ali požar.
- c. **Ko baterije ne uporabljate, jo hranite proč od drugih kovinskih predmetov, kot so sponke za papir, kovanci, ključi, žebli, vijaki ali drugi majhni kovinski predmeti, ki lahko vzpostavijo povezavo med obema priključkoma.** Kratek stik baterijskih terminalov lahko povzroči opekline ali požar.
- d. **V pogojih zlorabe baterije lahko tekočina pušča. Izogibajte se stiku. V primeru nenamernega stika s tekočino sperite z vodo. Če tekočina pride v stik z očmi, takoj poiščite zdravniško pomoč.** Tekočina, ki pušča iz baterije, lahko povzroči draženje ali opekline.
- e. **Ne uporabljajte baterije ali orodja, ki je poškodovano ali spremenjeno.** Poškodovane ali spremenjene baterije se lahko nepredvidljivo obnašajo, kar lahko povzroči požar, eksplozijo ali nevarnost telesnih poškodb.
- f. **Baterije ali baterijskega sklopa ne izpostavljajte ognju ali previsoki temperaturi.** Izpostavljenost ognju ali temperaturam nad 130°C (265°F) lahko povzroči eksplozijo.
- g. **Upoštevajte navodila za pravilno polnjenje baterije in je ne polnite v okoljih s temperaturo, ki ni navedena v navodilih.** Nepravilno polnjenje baterije ali ponovno polnjenje izven določenega temperaturnega območja lahko poškoduje baterijo in poveča nevarnost požara.

## Asistenca

- a. **Naj električno orodje servisira usposobljeno osebje in uporabljajte samo rezervne dele, ki so enaki originalnim sestavnim delom.** To zagotavlja varnost orodja.
- b. **Nikoli ne izvajajte vzdrževanja na poškodovanem baterijskem sklopu.** Baterije lahko servisira samo proizvajalec ali pooblaščen servisni oddelek proizvajalca.

SL

### 3.2 OSEBNA VAROVALNA OPREMA (OVO)

Osebna varovalna oprema (OVO) pomeni vsako opremo, ki jo delavec nosi z namenom, da bi ga zaščitila pred eno ali več nevarnostmi, ki bi lahko ogrozile varnost ali zdravje pri delu, ter vsako napravo ali dodatke, namenjene temu namenu. Uporaba OVO ne odpravlja nevarnosti poškodb, ampak zmanjšuje učinke poškodb v primeru nesreče.

V nadaljevanju je seznam osebne varovalne opreme, ki se uporablja med uporabo stroja:

- **Nosite zaščitne čevlje, opremljene z nedrsečimi podplati in jeklenimi konicami.**
- **Nosite zaščitna očala ali vizir in zaščitno čelado.**
- **Uporabite zaščito proti hrupu, na primer zaščitne glušnike ali čepke.**



#### POZOR

**Ko uporabljate sredstva za zaščito slušnih organov, morate biti še bolj pazljivi in previdni, saj je dožemanje zvočnih signalov nevarnosti (kričanje, alarmi, ipd.) omejeno. Ustrezna zaščitna oprema zmanjšuje tveganje za izgubo sluha.**

- **Nosite rokavice, ki nudijo najboljše blaženje vibracij.**
- **Nosite odobreno zaščitno obleko. Najboljša obleka je jopič in hlače z oprsnikom.**



#### POZOR

**Obleka mora biti primerna in ne sme ovirati gibanja. Nosite oprijeto zaščitno delovno obleko. Ne nosite oblačil, šalov, kravata ali nakita, ki bi se lahko ujeli v stroj, krtačo ali karkoli drugega. Zberite dolge lase in jih zaščitite.**

#### OPOMBA

Vaš prodajalec vam bo rad svetoval pri izbiri primerne zaščitne obleke.

## 4 PRAVILA UPORABE

### *Kako delovati z električnim strojem na baterije*

- Izogibajte se delu z mokrimi ali spolzkimi tlemi ali v vsakem primeru na preveč grobem ali strmem terenu, ki ne zagotavlja stabilnosti uporabnika med delom.
- Nikoli ne tecite, ampak hodite in bodite pozorni na neravnine terena in prisotnost kakršnih koli ovir.
- Ustavite stroj, preden ga odložite.
- Ocenite potencialna tveganja na delovnem območju in upoštevajte vse potrebne varnostne ukrepe, da zagotovite svojo varnost, zlasti na pobočjih, neravnih, spolzkih ali premičnih terenih.

- Na pobočju delajte prečno do pobočja, pri čemer se nikoli ne vzpenjajte ali spuščajte.
- Bodite pozorni na pečine, jarke ali nasipe.
- Pri uporabi stroja ob cesti bodite pozorni na promet.
- Bodite previdni v bližini električnih kablov.
- Stroja ne smejo uporabljati osebe, ki ga ne morejo trdno držati z dvema rokama in/ali med delovanjem ostati uravnoteženo na nogah.
- Stroja ne sme uporabljati več kot ena oseba.
- Nikoli ne uporabljajte stroja, če je uporabnik utrujen ali se slabo počuti ali je jemal zdravila, droge, alkohol ali snovi, ki so škodljive za njegove reflekse in pozornost.

### ***Priporočila za začetnike***

Preden se prvič soočite z delom s strojem, je priporočljivo se seznaniti z njim in najprimernejšimi delovnimi tehnikami, pri čemer poskušate stroj trdno držati in izvesti premike, ki jih zahteva delo.

## **4.1 DODATNE VARNOSTNE ZAHTEVE**

1. Pozorno preberite te navodila.
2. Seznanite se s kontrolami in pravilno uporabo stroja.
3. Pazite, da se ne dotaknete nevarnih gibljivih delov, preden se stroj izklopi in se nevarni premikajoči se deli popolnoma ustavijo.
4. Nosite varnostna očala.
5. Nikoli ne dovolite, da stroj uporabljajo otroci ali osebe, ki niso seznanjene z navodili.
6. Nehajte uporabljati stroj, ko so v bližini ljudje, zlasti otroci ali živali.
7. Delajte le podnevi.
8. Pred uporabo stroja in po kakršnem koli trku preverite, ali ni znakov obrabe ali poškodb, in opravite potrebna popravila. Vsak dan preverite, ali vse varnostne in nevarnostne naprave delujejo.
9. Naprave nikoli ne uporabljajte s poškodovanimi ali manjkajočimi zaščitnimi elementi.
10. Roke in noge držite vedno stran od gibljivih delov, zlasti pri zagonu stroja.
11. Nikoli ne uporabljajte nadomestnih delov ali dodatkov, ki jih proizvajalec ne ponuja ali priporoča.
12. Pred preverjanjem, čiščenjem ali delom na stroju in ko stroja ne uporabljate, odstranite baterijo iz ohišja.
13. Vedno se prepričajte, da so na prehodih za hladilni zrak vedno nezamašeni.
14. Po vsaki uporabi odstranite baterijo iz ohišja in preverite morebitne poškodbe.
15. Napravo shranjujte izvevn dosega otrok.
16. V primeru nesreče ali zloma takoj prenehajte z delom.
17. Ne uporabljajte stroja v slabem vremenu in zlasti v primeru strele.
18. Vedno odstranite baterijo, ko stroj predate drugi osebi.



### **Pravilno ravnanje in uporaba baterijskih orodij**

- a. Pred vstavitvijo baterije preverite, ali je aparat izklopljen. Namestitev baterije vklopljeno električno napravo lahko povzroči nezgode.
- b. Za polnjenje baterij uporabljajte samo polnilec baterij, ki ga priporoča proizvajalec. Polnilci so na splošno specifični za tip baterije; če se uporabljajo druge vrste, obstaja nevarnost požara.
- c. Uporabljajte samo specifične baterije, ki so na voljo za vaše orodje. Uporaba drugih baterij lahko povzroči poškodbo in nevarnost požara.
- d. Neuporabljeno baterijo hranite stran od pisarniških zaponk, kovancev, ključev, žebeljev, vijakov ali drugih manjših kovinskih predmetov, ki bi lahko povzročili kratek stik. Kratek stik med stiki baterije lahko povzroči zgorevanje ali požar.
- e. Preverite, ali je baterija v dobrem stanju in da nima znakov poškodb. Aparata ne uporabljajte s poškodovano ali obrabljeno baterijo.

## **4.2 NAVODILA ZA UPORABO AKUMULATORJEV**

### **Splošni previdnostni ukrepi**

- Baterije ne smete nikoli odpreti.



**POZOR**

**Izrabljenih akumulatorjev ne smete nikdar vreči v ogenj. NEVARNOST EKSPLOZIJE**

- Polnilnik priključite samo na omrežno napetost, navedeno na tipski ploščici.
- Uporabljajte samo originalno baterijo.
- Med dolgotrajno uporabo se lahko baterija segreje. Naj se ohladi pred ponovnim polnjenjem.
- Baterije in polnilnika ne shranjujte v bližini otrok.
- Polnilnika ne uporabljajte na mestih, kjer so prisotni hlapi ali vnetljive snovi.
- Baterije polnite samo s temperaturo med 10°C in 40°C.
- Baterij nikoli ne shranjujte v okoljih s temperaturami nad 40°C.
- Nikoli ne povzročajte kratkega stika med kontakti akumulatorja in jih ne povežite s kovinskimi predmeti.
- Pri transportu baterij pazite, da stiki niso povezani med seboj in ne uporabljajte kovinskih posod za transport.
- Kratek stik baterije lahko povzroči eksplozijo. V vsakem primeru kratki stik poškoduje akumulator.
- Redno preverjajte, ali je kabel polnilnika poškodovan. Če je kabel poškodovan, je treba polnilnik zamenjati.
- Baterije popolnoma napolnite, preden jih shranite za zimsko obdobje.
- Baterijo je mogoče napolniti samo s polnilnikom baterij v skladu z EN 60335-2-29/A11.

## 5 SESTAVLJANJE

### POZOR

Pri sestavljanju komponent bodite zelo pozorni, da ne bi ogrozili varnosti in učinkovitosti stroja; če ste v dvomu, se obrnite na pooblaščen servisni center.

SL

### POZOR

Odpakiranje in zaključek montaže je treba izvesti na ravni in trdni površini z dovolj prostora za ravnanje s strojem in embalažo, pri čemer je treba vedno uporabiti ustrezna orodja.

Odlaganje embalaže mora potekati v skladu z veljavnimi lokalnimi predpisi.

Zaradi varnosti in transporta je litij-ionska baterija (če je predvidena) dostavljena ločeno od stroja in delno napolnjena. Pred uporabo stroja je potrebno baterijo napolniti v skladu z metodami, navedenimi v poglavju 6.3 *Polnjenje baterije*.

### 5.1 MONTAŽA ROČICE ZANKE (SL. 4)

- Prepričajte se, da baterija ni priključena na ohišje.
- Sprednji ročaj (A) vstavite na pogonsko cev (B) s pokrovom (C).
- Vstavite vijaka (D) in pritrдите ročaj.
- Položaj ročaja se lahko zabeleži glede na potrebe upravljavca.

### POZOR

Ročico zanke (A, sl. 5) namestite med puščici nalepke (B, sl. 5) in zadnjo ročico. Ta pritrditev ostane veljavna za oba ročaja.

### 5.2 MONTAŽA BATERIJE

Baterijo potisnite na svoje mesto, dokler ne zaskoči (sl. 8).

### POZOR

Uporabljajte samo originalne akumulatorje. Uporaba napačnega akumulatorja lahko povzroči požar, eksplozijo in telesne poškodbe.

### POZOR

Baterije 2 Ah in 5 Ah lahko uporabljate s polnilnikom baterij CRG.

#### 5.2.1 Odstranjevanje baterije

Pritisnite dva gumba (B, sl. 8), da odstranite baterijo (A).

### POZOR

Natančno preberite tudi navodilo za uporabo in vzdrževanje polnilnika akumulatorja!

### 5.3 MONTAŽA ZADNJEGA ŠČITNIKA

Sestavite oba dela ščitnika (A, sl. 6). Pritrdite z vijaki (B, sl. 6).



#### POZOR

**Priporočljivo je, da namestite zadnji ščitnik. Zadnji ščitnik je dobavljen kot dodatna oprema.**

SL

### 5.4 MONTAŽA IN DEMONTAŽA PRIKLJUČKA NA STROJ (SL. 3)

#### 5.4.1 Montaža

1. Spoj (E) sprostite tako, da gumb (C) obračate v nasprotni smeri urinega kazalca.
2. Izvlecite očesce (A) navzven. Poravnajte centrirno luknjo (B) z očescem (A) in vstavite cev (D) v spoj (E). Očesce (A) se mora vrniti v prvotni položaj.

#### OPOMBA

Za lažje delovanje zavrtite orodje, da priklopite pogonsko gred s ključem. Preverite, ali v spoju ni umazanije.

3. Dobro privijte vrtljivi gumb (C) z obračanjem v smeri urnega kazalca.

#### 5.4.2 Demontaža

Nastavek sprostite tako, da gumb (C) obračate v nasprotni smeri urinega kazalca, povlecite očesce (A) in odstranite dodatek.

#### 5.4.3 Odobreni dodatki

Na motorno enoto je mogoče namestiti naslednje dodatke:

dodatek za kosilnico z nitko	D-BCI 35
dodatek za obrezovalnik	D-PPH
dodatek za obrezovalnik za živo mejo	D-HCH
dodatek za podaljšek	H

## 6 PRIPRAVA NA DELO

### 6.1 PREVERJANJE STROJA



#### POZOR

**Prepričajte se, da baterija ni priključena na ohišje.**

Pred začetkom dela morate:

- preverite, ali se ročica za plin in varnostna ročica prosto premikata brez sile in ali se ob sprostitvi samodejno in hitro vrmeta v nevtralni položaj;
- preverite, ali je ročica plina zaklenjena, če varnostna ročica ni pritisnjena;

- preveriti, da prehodi hladilnega zraka niso zamašeni;
- preveriti, ali so ročaji in zaščita stroja čisti in suhi, pravilno nameščeni in trdno pritrjeni na napravo;
- Preveriti, ali dodatni instrumenti in ščitniki niso poškodovani;
- preveriti, ali naprava ne kaže nobenih znakov obrabe ali poškodb zaradi izboklin ali drugih vzrokov in izvedete potrebna popravila;
- preverite, ali je baterija v dobrem stanju in da nima znakov poškodb. Aparata ne uporabljajte s poškodovano ali obrabljeno baterijo.
- napolnite baterijo v skladu z metodami, navedenimi v poglavju 6.3 *Polnjenje baterije*.

## 6.2 INDIKATOR NAPOLNJENOSTI BATERIJE (SL. 7)

Akumulator ima gumb (B) za nadzor nivoja napoljenosti. Pritisnite gumb (B) in odčitajte raven napoljenosti baterije prek LED indikatorja baterije (C).

4 LED vklopljena	Visok nivo napoljenosti.
3 LED vklopljena	Visok nivo napoljenosti.
2 LED vklopljena	Zmanjšan nivo napoljenosti. Čim prej prenehajte z delom.
1 LED vklopljen	Akumulator je prazen. <b>Takoj</b> prenehajte z delom in napolnite baterijo. V nasprotnem primeru se življenjska doba akumulatorja močno skrajša.
1 utripajoča LED	Akumulator je prazen.
4 utripajoče LED	Previsoka temperatura.

## 6.3 POLNJENJE BATERIJE

Za informacije o pravilni uporabi, načinu in spremljanju ravni polnjenja ter legendi indikatorja glejte priročnik za uporabo polnilnika.

# 7 UPORABA GONILNE ENOTE

## 7.1 ZAGON (SL. 9)

### POZOR

**V odsotnosti nameščenega dodatka je pogonska gred dostopna od zunaj. NIKOLI ne zaženite gonilne enote brez nameščenega dodatka. Uporaba gonilne enote brez vgrajenega in priporočenega dodatka lahko povzroči resne poškodbe uporabnika in/ali poškodbe pogonske enote.**

### POZOR

**Pred zagonom stroja se prepričajte, da je dodatek pravilno sestavljen in da ni v stiku s tujki.**

### POZOR

**Pred zagonom stroja preverite, ali ročica plina prosto deluje.**

Pred zagonom naprave vstavite baterijo (A, sl. 8) v režo.

Za zagon stroja:

1. Stroj trdno primite z eno roko.
2. Pritisnite gumb za zaklepanje (B).
3. Pritisnite ročico plina (A).
4. Po vklopu lahko sprostite gumb za zaklepanje (B).

## 7.2 ZAUSTAVITEV STROJA (SL. 9)

1. Spustite ročico za plin (A), stroj preide v stanje zaklepanja.
2. Odstranite baterijo, glejte poglavje 5.2.1 *Odstranjevanje baterije*.

## 8 METODE DELOVANJA IN DELOVNE TEHNIKE



### POZOR

Za varnost sebe in drugih:

1. Aparata ne uporabljajte, ne da bi najprej natančno prebrali navodila. Seznanite se s kontrolami in pravilno uporabo stroja. Naučite se, kako ga hitro ustaviti.
2. Ne pozabite, da je operater ali uporabnik odgovoren za nezgode in incidente, ki se lahko pojavijo pri drugih ljudeh ali njihovem imetju.
3. Med delom nosite ustrezna oblačila. Vaš prodajalec vam lahko zagotovi informacije o varnostnih materialih, ki so najprimernejši za zagotavljanje varnosti pri delu.
4. Delajte samo podnevi ali z dobro umetno svetlobo.
5. Temeljito preglejte celotno delovno območje in odstranite vse, kar bi lahko vrgli iz stroja (veje, železne žice, skrite kable, kamne itd.).
6. Ustavite stroj in odstranite baterijo iz ohišja:
  - če stroj začne vibrirati nenormalno: v tem primeru takoj poiščite vzrok vibracij in opravite potrebne preglede pri pooblaščenem servisnem centru;
  - vsakič ko pustite napravo brez nadzora;
  - pred preverjanjem, čiščenjem ali delom na stroju;
  - po udarcu s tujim telesom. Pred ponovno uporabo aparata preverite, ali je poškodovan in ali so potrebna popravila;
  - ko aparata ne uporabljate.
7. Da bi se izognili nevarnosti požara, stroja ne puščajte pregretega med listi ali suho travo.



## PREVIDNO

Vedno se spomnite, da je nepravilno uporabljen električni stroj lahko moteč za druge. Za spoštovanje drugih in okolja:

- Izogibajte se uporabi stroja v okoljih in časih, ki so lahko moteči.
- Upoštevajte lokalna pravila za odstranjevanje obrabljenih delov ali katerega koli elementa z močnim vplivom na okolje.

SL

### 8.1 PASOVI (SL. 10)

Kot dodatna oprema je na voljo pas.

Pravilna nastavitev pasu omogoča stroju dobro ravnotežje in primerno višino od tal.

- Oblecite pas.
- Stroj pritrdite na trak s karabinom (A, sl. 10).
- Namestite kavelj (B, sl. 10), da dobite najboljše ravnovesje stroja.
- Namestite zaponko, da dobite pravilno višino stroja.



## POZOR

**Nosite pas in pri upravljanju stroja vedno imejte obe roki na ročajih.**

### 8.2 PRENEHANJE DELA

Ko je delo končano, ustavite stroj, kot je bilo prej navedeno.



## POZOR

**Pustite, da se stroj ohladi, preden ga postavite v katero koli okolje.**

**Da bi zmanjšali nevarnost požara, odstranite iz stroja ostanke trave in listov ter prekomerne masti; ne puščajte zabojnikov z odpadnimi materiali obrezovanja v zaprtem prostoru.**

## 9 VZDRŽEVANJE



## POZOR

- Med vzdrževalnimi posegi si vedno nadenite zaščitne rokavice.
- Ne izvajajte vzdrževanja z vročim motorjem ali baterijo. Ustavite stroj in pustite, da se ohladi. Izvedite vzdrževanje z ugasnjenim strojem in odstranjenim akumulatorjem.
- Nepravilno vzdrževanje, odstranjevanje ali spreminjanje varnostnih naprav in/ali uporaba neoriginalnih rezervnih delov lahko povzroči resne ali smrtne poškodbe upravljavca ali tretjih oseb.

 **POZOR**

**Za varnost sebe in drugih:**

- **Po vsaki uporabi odstranite baterijo iz ohišja in preverite morebitne poškodbe.**
- **Pravilno vzdrževanje je ključnega pomena za ohranjanje prvotne učinkovitosti in varnosti stroja v daljšem časovnem obdobju.**
- **Matice in vijaki naj bodo tesni, da zagotovite, da je aparat vedno v varnem delovnem stanju.**
- **Aparata nikoli ne uporabljajte z obrabljenimi ali poškodovanimi deli. Poškodovane dele je treba zamenjati in nikoli popraviti.**
- **Uporabljajte samo originalne nadomestne dele. Neenakovredni nadomestni deli lahko poškodujejo napravo in škodujejo varnosti.**

SL

 **POZOR**

**Med vzdrževalnimi operacijami odstranite baterijo iz ohišja.**

## 9.1 HLAJENJE STROJA

Da bi preprečili pregrevanje in poškodbe stroja, morajo biti rešetke za dovod hladilnega zraka vedno čiste in brez trave in odpadkov.

## 9.2 SPOJ ZA DODATKE

Da bi zagotovili stalno in redno delovanje stroja, je potrebno vsakih 30 delovnih ur razstaviti dodatka (D, sl. 3), namazati prenosno gred znotraj spoja (E, sl. 3) in prenosno gred na koncu dodatka (D, sl. 3). Uporabite kakovostno mast molibden bisulfida. Pri vsaki spremembi dodatka preverite mast spoja.

## 9.3 IZREDNO VZDRŽEVANJE

Ob koncu sezone je treba ob intenzivni uporabi vsaki dve leti ob normalni uporabi zagotoviti splošni pregled, ki ga je treba opraviti s specializiranim tehnikom servisne mreže.

Poiščite najbližji pooblaščen center za pomoč na:

<https://www.myemak.com/int/filiali-e-distributori/distributori> .

 **POZOR**

- **Vsa vzdrževalna dela, ki niso navedena v tem priročniku, mora izvesti pooblaščen servisni center. Za zagotovitev neprekinjenega in pravilnega delovanja naprave ne pozabite, da morate pri morebitni zamenjavi katerega od sestavnih delov uporabljati izključno ORIGINALNE NADOMESTNE DELE.**
- **Kakršne koli nepooblaščen spremembe in/ali uporaba neoriginalnih rezervnih delov lahko povzročijo resne ali smrtne poškodbe upravljavca ali tretjih oseb in so vzrok za takojšnjo izgubo garancije.**

## 9.4 TABELA VZDRŽEVANJA

Vzdrževanje	Dnevno	Mesečno
Zunanost aparata očistite s čisto in suho krpo. Nikoli ne uporabljajte vode.	X	
Ohranite ročaje suhe, čiste in brez olj in maščob.	X	
Prepričajte se, da gumb za vklop in izklop deluje pravilno in da ni poškodovan.	X	
Prepričajte se, da ročica plina in varnostna ročica delujeta pravilno z varnostnega vidika.	X	
Preverite, da so vsi krmilni elementi nepoškodovani in delujoči.	X	
Preverite, da so matice in vijaki tesni.	X	
Preverite, da je baterija cela.	X	
Preverite napolnjenost baterije.	X	
Preverite, da je polnilcec baterij cel in deluje.	X	
Preverite povezave med baterijo in napravo ter preverite tudi povezavo med baterijo in polnilcem.		X

SL

## 10 PREVOZ

### POZOR

**Kadar prevažate stroj v vozilu, poskrbite, da bo pravilno in dobro pritrjen na vozilo z jermeni. Stroj je treba prevažati vodoravno, pri čemer je treba zagotoviti, da se ne kršijo veljavni predpisi o prevozu za takšne stroje.**

- Izklopite stroj, počakajte, da se rezilo ustavi in odstranite baterijo iz ohišja.
- Stroj primite samo iz ročaja in usmerite rezalno napravo v smer, ki je nasprotna smeri vožnje.

## 11 SKLADIŠČENJE

### POZOR

**Natančno preberite tudi navodilo za uporabo in vzdrževanje polnilnika akumulatorja!**

Če stroja dlje časa ne nameravate uporabljati:

- Odstranite akumulator (preberite tudi navodila za pravilno shranjevanje akumulatorja).
- Baterije shranjujte izven dosega otrok, v temnem in suhem prostoru, brez prahu in prisotnosti korozivnih plinov. Izogibajte se shranjevanju na neposredni sončni svetlobi. Shranjujte pri temperaturi 10÷40°C. Idealna temperatura shranjevanja litij-ionske baterije je med 10÷20°C.
- Med uporabo je baterija zaščitena pred popolnim praznjenjem preko zaščitne naprave, ki izklopi napravo in blokira njeno delovanje.
- Poganjajte stroj v prazno, tako da do konca izpraznite tudi dovodno cev in črpalko za olje.



- Na koncu vsakega dela temeljito očistite stroj pred prahom in drobci, popravite ali zamenjajte okvarjene dele.
- Stroj je treba hraniti na suhem mestu, stran od vremenskih vplivov.
- Stroj shranjujte izven dosega otrok.
- Postopki za ponovno dajanje v obratovanje po zimskem skladiščenju so enaki postopkom normalnega zagona stroja (glejte poglavje 7.1 *Zagon (sl. 9)*).

## 12 VARSTVO OKOLJA

Varovanje okolja mora biti ustrezen in prednostni vidik uporabe stroja v korist dobrega sožitja z okoljem, v katerem živimo.

- Ne bodite moteči za sosede.
- Skrbno upoštevajte lokalne predpise za odstranjevanje embalaže, olj, bencina, baterij, filtrov, poškodovanih delov ali katerega koli elementa z močnim vplivom na okolje. Teh odpadkov se ne sme odvreči, temveč jih je treba ločiti in prenesti v ustrezne zbirne centre, ki bodo materiale reciklirali.

### 12.1 RAZGRADNJA IN ODSTRANITEV

Ob izločitvi iz uporabe stroja ne zavržite v okolje, obrnite se na center za zbiranje odpadkov.

Večina materialov, uporabljenih za izdelavo stroja, se lahko reciklira; vse kovine (jeklo, aluminij, medenina) se lahko izroči običajnemu zbirnemu centru za kovine. Za informacije se obrnite na običajni center za zbiranje odpadkov v vašem območju. Odlaganje odpadnih delov odslužene naprave mora potekati na okolju prijazen način, brez onesnaževanja tal, zraka in vode.

**Vsekakor je treba upoštevati lokalne predpise, ki veljajo na tem področju.**

Ob razgradnji morate uničiti etiketo z znakom CE, skupaj s tem priročnikom.

## 13 TEHNIČNI PODATKI

<i>Model</i>		<i>BCi 35 D-PU - DSi 35 D-PU</i>
Motor		BRUSHLESS
Napetost	V	40
Največja električna moč stroja	W	720
Mehanska izhodna moč	W	600
Teža	kg	2,1

### 13.1 EMISIJE HRUPA IN VIBRACIJE

Vrednosti zvočnega tlaka, zvočne moči in vibracij za zamenljive dodatke BCi 35 D-PU - DSi 35 D-PU.

		<i>Referenčni standardi</i>	<i>D-BCI 35 Obrez.</i>	<i>D-HCH Škarje za živo mejo</i>	<i>D-PPH Obrezovalnik</i>
Zvočni tlak <sup>(1)</sup>	$L_{pA} av$ - dB(A)	2000/14/ES	81,8	86,6	88,8
Negotovost	dB(A)		2,8	1,7	1,7
Izmerjena raven zvočne moči	dB(A)	2000/14/ES	92	93,54	99
Negotovost	dB(A)		2,2	1,2	1,5
Zajamčena raven zvočne moči	$L_{WA}$ - dB(A)	<b>L<sub>WA</sub></b> -2000/14/EC	94	95	101
Raven vibracij <sup>(1)</sup>	m/s <sup>2</sup>		< 2.5 levo < 2.5 desno	4.0 Sx 2.5 Dx	4.2 Sx 3.4 Dx
Negotovost	m/s <sup>2</sup>	EN 12096	1.5 Sx 1.5 Dx	1.5 Sx 1.5 Dx	1.5 Sx 1.5 Dx

<sup>(1)</sup> Vrednost pri največji hitrosti.



#### POZOR

**Vrednosti emisij hrupa in vibracij med dejansko uporabo električnega stroja se lahko razlikujejo od vrednosti, deklariranih kot posledica načina uporabe stroja in zlasti dela, na katerem se dela.**

Določiti je treba varnostne ukrepe za zaščito upravljavca na podlagi ocene izpostavljenosti v dejanskih pogojih uporabe (ob upoštevanju vseh delov obratovalnega cikla, kot so časi, ko je stroj izklopljen in ko je poleg časa sprožitve v prostem teku).

Če želite izbrati ustrezno zaščito za sluh, lahko na zahtevo prejmete analizo pasov v tretjinah oktave.

## 14 IZJAVA O SKLADNOSTI

Podpisani,

**EMAK spa via Fermi, 4 - 42011 Bagnolo in Piano (RE)  
ITALY**

izjavlja s polno odgovornostjo, da stroj:

1. Vrsta:

**MOTORNA ENOTA**

2. Znamka: / Tip:

**Oleo-Mac BCi 35 D-PU / Efco DSi 35 D-PU**

3. Identifikacija serije:

**Oleo-Mac BCi 35 D-PU: 692 XXX 0001 ÷ 692 XXX 9999 /  
Efco DSi 35 D-PU: 692 XXX 0001 ÷ 692 XXX 9999**

je skladen z določbami Direktive /  
Uredbe in nadaljnjimi spremembami ali  
dopolnili:

**2006/42/ES – 2014/30/EU – 2011/65/EC – 2014/35/EU**

je skladen z določbami naslednjih  
uskklajenih standardov:

**EN 62841-1:2015+A11:2022 – EN 55014 - 1:2017 –  
EN 55014 - 2:2015 – EN 62233:2008**

Sestavljeno v:

**Bagnolo in Piano (RE) Italy - via Fermi, 4**

Datum:

**30/11/2024**

Tehnična dokumentacija se hrani v:

**Sedež uprave. - Tehnično vodstvo**

  **Emak**<sup>®</sup><sub>s.p.a.</sub>

Luigi Bartoli - C.E.O.

SL

## 15 GARANCIJSKI LIST

Ta stroj je bil zasnovan in izdelan po najodobnejših proizvodnih postopkih. Izdelovalec nudi garancijo za svoje izdelke za čas 24 mesecev od nakupa za zasebno ali uporabo v prostem času. Za profesionalno uporabo garancija velja le za 12 mesecev.

### SL Splošni garancijski pogoji

- Garancija se pripozna od datuma nakupa. Proizvajalec prek mreže za prodajo in tehnično pomoč brezplačno zamenja okvarjene dele zaradi materiala, predelave in proizvodnje. Garancija ne prikrajša kupca za zakonske pravice, ki jih določa civilni zakonik proti posledicam napak, ki jih povzroči prodana stvar.
- Tehnično osebje bo glede na svoje organizacijske možnosti posredovalo v najkrajšem možnem času.
- Pri uveljavljanju garancijskega zahtevka je treba pooblaščenemu osebju predložiti pravilno izpolnjen garancijski list s pečatom prodajalca, kateremu je treba priložiti še račun ali blagajniški odrezek, ki potrjuje datum nakupa.**
- Garancija ni veljavna v naslednjih primerih:
  - Očitno pomanjkanje vzdrževalnih posegov,
  - Neppravilna uporaba izdelka ali nedovoljeni posegi,
  - Uporaba neprimernih maziv ali goriv,
  - Uporaba neoriginalnih nadomestnih delov ali dodatne opreme,
  - Posegi, opravljeni s strani nepooblaščenih oseb.
- Proizvajalec iz garancije izključuje potrošni material in dele, ki so podvrženi normalni obrabi.
- Garancija ne velja za posege za izpopolnjevanje in izboljševanje proizvoda.
- Garancija ne velja za nastavitve stroja in posegov vzdrževanja, ki morajo biti izvršeni v času garancije.
- Morebitno povzročeno škodo med transportom je potrebno takoj prijaviti prevozniku, sicer se veljavnost garancije prekine.
- Za motorje drugih blagovnih znamk (Briggs & Stratton, Tecumseh, Kawasaki, Honda itd.), nameščene na naših strojih, velja garancija, ki jo podelijo proizvajalci motorjev.
- Garancija ne krije morebitno povzročene škode, direktne ali indirektno, osebam ali stvarim zaradi okvare, ki je nastala zaradi dalj časa trajajoče neuporabe stroja.

MODEL

\_\_\_\_\_

SERIJSKA ŠT.

\_\_\_\_\_

KUPEC

\_\_\_\_\_

\_\_\_\_\_

\_\_\_\_\_

Ne pošiljajte! Priložite le ob morebitnem uveljavljanju garancijskega zahtevka.

DATUM

\_\_\_\_\_

POOBLAŠČENI PRODAJALEC

\_\_\_\_\_

## 16 ODPRAVLJANJE TEŽAV

### POZOR

- **Stroj vedno zaustavite in odstranite baterijo, preden izvedete vse korektivne preskuse, priporočene v spodnji tabeli, razen v primerih, ko je delovanje stroja izrecno potrebno.**
- **Ko preverite vse možne vzroke in če motnja ni odpravljena, se obrnite na pooblaščen servisni center. V kolikor naletite na problem, ki v tabeli ni naveden, se obrnite na pooblaščen servisni center.**

SL

<b>TEŽAVA</b>	<b>MOŽNI VZROKI</b>	<b>REŠITEV</b>
Ko je stikalo aktivirano, se stroj ne zažene	Baterija manjka ali ni pravilno vstavljena	Prepričajte se, da je baterija pravilno vstavljena
	Baterija je prazna	Preverite stanje polnjenja in napolnite baterijo
Stroj se med delom ustavi	Baterija manjka ali ni pravilno vstavljena	Prepričajte se, da je baterija pravilno vstavljena
	Baterija je prazna	Preverite stanje polnjenja in napolnite baterijo
Zmanjšana življenjska doba baterije	Težki pogoji uporabe z višjo absorpcijo elektrike	Optimizirajte uporabo
Polnilnik ne polni baterije (zelena LED sveti)	Onesnaženi kontakti	Očistite kontakte
Polnilec baterij ne polni baterije (nobena LED lučka ni prižgana)	Pomanjkanje napetosti na polnilcu	Preverite, ali je vtič priključen in ali je na vtičnici napetost
	Pokvarjen polnilec	Zamenjajte z originalnim nadomestnim delom

**Emak S.p.A.**  
42011 Bagnolo in Piano (RE) Italy  
**[www.myemak.com](http://www.myemak.com)**  
**[www.youtube.it/EmakGroup](https://www.youtube.it/EmakGroup)**