



our **power**, your **passion**

SIRIUS 700

F MANUEL D'UTILISATION ET D'ENTRETIEN

D BETRIBS- UND WARTUNGSANLEITUNG



Français TRADUCTION DES INSTRUCTIONS ORIGINALES **5**

Deutsch ÜBERSETZUNG DER ORIGINALANLEITUNGEN **43**



Position	Désignation	Position	Désignation
1	Touche HOME	6	Touche START/PAUSE
2	Afficheur LCD	7	Touche multifonction de droite
3	Touche STOP	8	Touche multifonction de gauche
4	Touche fléchée vers le haut	9	Touche ON/OFF
5	Touche fléchée vers le bas	10	Touche Menu

■ Vous trouverez les procédures à suivre pour accéder aux différents éléments de menu ainsi que leur description aux pages indiquées.

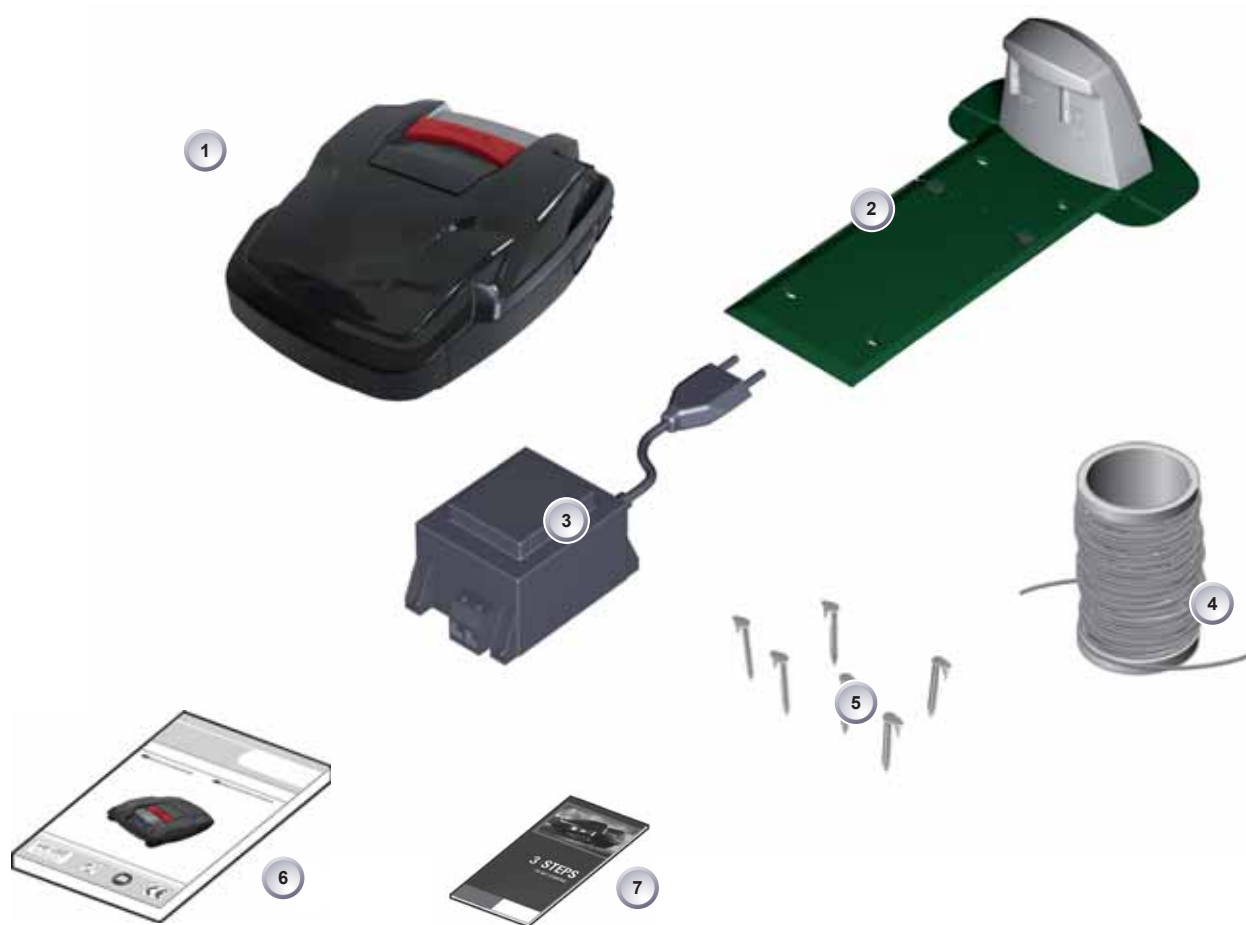
Chapitre/page
„Mise en service“ page 20
„Réglage de l’heure“ page 29
„Réglage de la date“ page 29
„Réglage de la langue“ page 30
„Saisie du code PIN“ page 21
„Modification du code PIN“ page 21
„Activation/désactivation du son des touches“ page 30
„Modification du contraste de l’afficheur LCD“ page 31
„Retour aux paramètres d’usine“ page 31
„Réglage du programme hebdomadaire“ page 28

1 Contenu de la livraison

1.1 Déballage de l'appareil

- Déballer le robot de tonte et ses composants avec précaution et vérifier qu'ils n'ont pas été endommagés durant le transport. Conformément aux dispositions de la garantie, en cas de dommages survenus durant le transport, veuillez le signaler immédiatement à votre revendeur spécialisé.
- En cas d'envoi du robot de tonte, conserver l'emballage d'origine ainsi que les bordereaux de transport.

1.2 Contenu de la livraison



Position	Désignation	Position	Désignation
1	Robot de tonte	5	Piquets de jardin (100 pcs)
2	Station de base	6	Manuel d'utilisation
3	Transformateur	7	Notice succincte
4	Câble périphérique (100 m)		

Sommaire

1	Contenu de la livraison	6
1.1	Déballage de l'appareil.....	6
1.2	Contenu de la livraison.....	6
2	À propos du produit.....	10
2.1	Utilisation conforme	10
2.2	Usages interdits.....	10
3	Consignes de sécurité	10
3.1	Légende	10
3.2	Consignes générales de sécurité	11
3.3	Consignes de sécurité relatives à l'utilisation	11
4	Informations relatives au produit	12
4.1	Description du produit	12
4.2	Description du fonctionnement	12
4.3	Panneau de commande	13
4.4	Capteurs du robot de tonte.....	13
4.5	Station de base.....	14
4.6	Transformateur.....	14
4.7	Câble périphérique.....	14
5	Montage/installation.....	15
5.1	Assemblage de la station de base	15
5.2	Mise en place de la station de base.....	15
5.3	Pose du câble périphérique	16
5.4	Possibilités d'installation.....	17
5.5	Installation en contournant les obstacles.....	18
5.6	Raccordement du câble périphérique à la station de base.....	18
5.7	Raccordement des câbles basse tension au transformateur	18
5.8	Ouverture du couvercle situé au dos de la station de base	19
5.9	Vérifier la connexion	19

6	Mise en service	20
6.1	Préparation.....	20
6.2	Mise en marche/affichage de l'état.....	20
6.3	Sélection de la langue.....	20
6.4	Saisie du code PIN.....	21
6.5	Modification du code PIN.....	21
6.6	Réglage/modification de la date.....	21
6.7	Réglage/modification de l'heure.....	22
6.8	Réglage.....	22
6.9	Démarrage du robot de tonte.....	23
7	Processus de tonte	24
7.1	Conseils pour la tonte.....	24
7.2	Réglage de la hauteur de coupe.....	24
7.3	Chargement de la batterie du robot de tonte.....	24
7.4	Batterie complètement déchargée.....	25
8	Programmation	26
8.1	Démarrage du robot de tonte.....	26
8.2	Aperçu.....	27
9	Menu de programmation	28
9.1	Réglage du programme hebdomadaire.....	28
10	Menu de réglage	29
10.1	Réglage de l'heure.....	29
10.2	Réglage de la date.....	29
10.3	Réglage de la langue.....	30
10.4	Autres possibilités de réglage.....	30
10.5	Activation/désactivation du son des touches.....	30
10.6	Modification du contraste de l'afficheur LCD.....	31
10.7	Retour aux paramètres d'usine.....	31

11	Menu d'information	31
11.1	Informations relatives au matériel.....	31
11.2	Informations relatives au logiciel.....	32
12	Informations relatives à la programmation	32
13	Transport	32
14	Entretien	33
14.1	Vérification du bon fonctionnement des roulements	33
14.2	Vérification/nettoyage des contacts	33
14.3	Vérification/nettoyage de la station de base	34
14.4	Nettoyage du châssis	34
15	Réparation	34
15.1	Remplacement du disque de coupe	34
16	Caractéristiques techniques	35
17	Aide en cas de pannes	36
17.1	Exemples de messages de panne	36
17.2	Recherche de panne	37
17.3	Aide interactive	40
18	Garantie	40
19	Élimination	41
20	Declaration de conformité	41

2 À propos du produit

- Respecter les mises en garde particulières et les consignes de sécurité figurant dans le présent manuel d'utilisation et respecter les conditions d'utilisation l'appareil robot de tonte.
- Le présent manuel d'utilisation fait partie intégrante du produit décrit et doit être remis à l'acheteur en cas de vente.
- Ne prêtez votre machine qu'à des personnes expertes qui sachent la faire fonctionner correctement. Donnez-leur aussi le manuel avec le mode d'emploi à lire avant de commencer à travailler.

2.1 Utilisation conforme

- Le robot de tonte est uniquement conçu pour la tonte de pelouses en usage privé.
- Toute autre utilisation et utilisation excessive sont considérées comme non conformes.

2.2 Usages interdits

1. Le robot de tonte ne convient pas pour une utilisation professionnelle et ne peut être utilisé dans les installations publiques, les parcs, ni les terrains de sport. Enfin, il est inadapté aux domaines agricole et forestier.
2. La machine ne doit pas être utilisée pour d'autres matériaux, surtout si ces matériaux se trouvent au-dessus du niveau du terrain, ce qui nécessiterait de soulever la tondeuse.
3. La machine n'est pas conçue pour hacher des branches ou des matériaux plus gros que l'herbe.
4. Ne pas utiliser la machine pour transporter, pousser ou tracter d'autres objets (tels que des chariots).
5. Il est interdit de monter des outils ou des applications sur la prise de force de la machine autres que ceux recommandés par le constructeur.

3 Consignes de sécurité

3.1 Légende

Le présent manuel d'utilisation donne les consignes de sécurité ci-après. Pour information, les signaux d'avertissement font référence aux risques correspondants.



Mise en garde !

Mise en garde contre un éventuel danger susceptible d'entraîner la mort ou des blessures graves.



Attention !

Situation dangereuse susceptible d'entraîner des blessures.

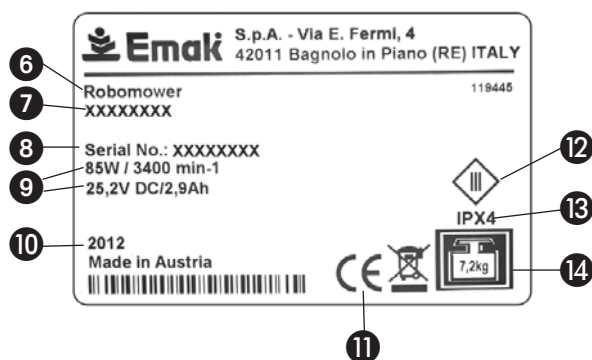
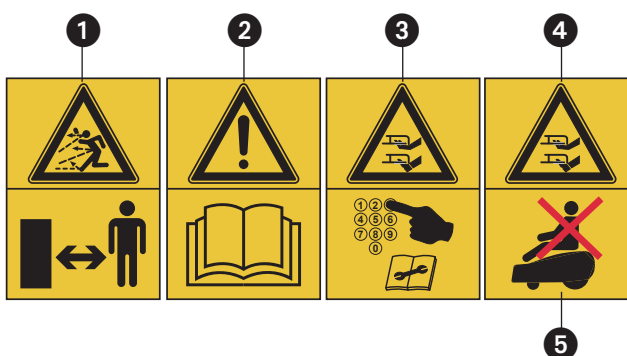


Attention

Situation dangereuse susceptible d'endommager l'appareil.

Remarque !

Description explicative, utile pour la compréhension de la méthode de travail ou de la procédure d'exploitation.



- 1 - **ATTENTION!** - Ne laisser s'approcher personne durant le travail. Faire attention aux objets qui pourraient être projetés.
- 2 - Lire le manuel avant d'utiliser cette machine.
- 3 - **Attention aux lames tranchantes** durant le réglage ou l'entretien de l'appareil.
- 4 - **Attention aux lames tranchantes** durant le travail.
- 5 - **IL EST INTERDIT** de monter sur la tondeuse robot.
- 6 - Type de machine : **ROBOT DE TONTE**
- 7 - Marque et modèle de la machine
- 8 - Numéro de série
- 9 - Données techniques
- 10 - Année de construction
- 11 - Label CE de conformité
- 12 - Appareil appartenant au niveau III.
- 13 - Niveau de protection de l'appareil.
- 14 - Poids de l'appareil.

Dispositifs de sécurité

- Il convient de ne pas manipuler ni retirer les dispositifs de sécurité. Tout non-respect des consignes représente un danger pour la santé de l'utilisateur et celle des autres personnes.
- Afin d'éviter toute mise en service intempestive ou non autorisée, le robot de tonte est protégé par un code PIN.
- Le robot de tonte est fourni avec le code PIN 0000.
- En cas de saisie incorrecte du code PIN à 3 reprises, un code PUK doit être saisi. Celui-ci doit être demandé auprès du revendeur spécialisé.
- Le robot de tonte est équipé d'un capteur de sécurité. En cas de soulèvement du robot de tonte, les lames de coupe sont arrêtées en l'espace de 2 secondes.
- En cas de contact avec un obstacle, le robot de tonte recule, s'arrête et modifie sa trajectoire.

3.2 Consignes générales de sécurité

Le propriétaire est responsable de tout accident touchant d'autres personnes ou leurs biens.



Attention !

Risque de blessure.

- Les dispositifs de sécurité et de protection ne doivent pas être mis hors service.

- Le robot de tonte ne doit pas être utilisé par des personnes non familiarisées avec la manipulation sécurisée du robot de tonte ou qui n'ont pas lu et compris le manuel d'utilisation.
- Lors du processus de tonte, veiller à ne pas approcher les mains et les pieds des lames de coupe en rotation.
- Si des éléments du robot de tonte, par exemple, les lames de coupe, les câbles ou la station de base présentent un défaut, ne pas les utiliser.
- Réparer les défauts de façon appropriée.



Attention !

Faire de sorte que les enfants et les animaux ne s'approchent jamais de l'appareil.

Ne pas permettre aux enfants de jouer avec le dispositif.

3.3 Consignes de sécurité relatives à l'utilisation



Mise en garde !

Toute mise en marche intempestive ou non autorisée peut entraîner des blessures graves.

- Le robot de tonte doit être à l'arrêt et être protégé par un code PIN.

Remarque !

- Rendre les codes PIN et PUK inaccessibles aux personnes non autorisées.
- Le propriétaire peut modifier le code PIN.
- En cas de saisie incorrecte du code PIN à trois reprises, un code PUK doit être saisi.
- Après avoir saisi un code PUK erroné, attendre 24 heures pour pouvoir le saisir à nouveau.

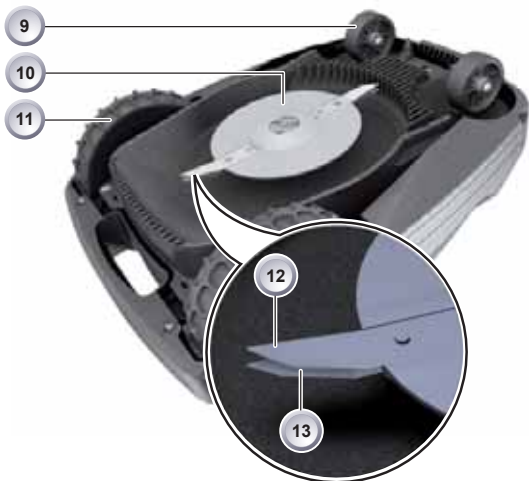
- Vérifier que le robot de tonte et la station de base ne présentent pas de dommage.
- Confier les opérations de remplacement et de réparation des composants et des batteries endommagés à des ateliers spécialisés et agréés.

Remarque !

- N'effectuez jamais par vous-mêmes des opérations ou des réparations qui ne sont pas d'entretien normal. Adressez-vous seulement à des ateliers spécialisés et autorisés.

4 Informations relatives au produit

4.1 Description du produit



- 1 Panneau de commande
- 2 Poignée de transport
- 3 Contacts de charge
- 4 Pare-chocs
- 5 Boîtier
- 6 Plaque de recouvrement (clapet pour le réglage de la hauteur)
- 7 Réglage intérieur de la hauteur
- 8 Touche STOP
- 9 Roues avant
- 10 Disque de coupe
- 11 Roues motrices à forte traction
- 12/13 Lame de coupe/lame de dégagement

4.2 Description du fonctionnement

- Le robot de tonte est une tondeuse à batterie entièrement automatique, qui se déplace de façon autonome dans une zone de tonte piquetée.
- La zone de tonte est délimitée par l'intermédiaire d'un câble périphérique raccordé à la station de base.
- Pour charger la batterie, le robot de tonte retourne à la station de base en se déplaçant le long du câble périphérique.
- Des programmes de tonte comprenant également les fonctions Surfaces et Bordures, ont été établis en usine pour le processus de tonte normal. Il est possible de modifier ces programmes de tonte.
- La disposition particulière des lames fait que l'herbe coupée n'est pas ramassée mais reste sur la pelouse et forme alors un paillis ou un engrais.

4.3 Panneau de commande



- | | | | |
|---|-----------------------------|----|--------------------------------|
| 1 | Touche HOME | 6 | Touche START/PAUSE |
| 2 | Afficheur LCD | 7 | Touche multifonction de droite |
| 3 | Touche STOP | 8 | Touche multifonction de gauche |
| 4 | Touche fléchée vers le haut | 9 | Touche ON/OFF |
| 5 | Touche fléchée vers le bas | 10 | Touche MENU |

■ Fonctions des touches

- La [touche HOME] (1) permet d'arrêter le processus de tonte en cours. La tondeuse robot retourne à la base et se remettra en marche à la première phase de travail programmée du lendemain.
- L'état actuel ou le menu sélectionné s'affiche sur [l'afficheur LCD] (2).
- L'actionnement de la [touche STOP] (3) permet d'arrêter le robot de tonte et les lames de coupe en moins de 2 secondes.
- La [touche fléchée vers le haut] (4) et la [touche fléchée vers le bas] (5) servent à naviguer dans le menu et à modifier les valeurs.
- La [touche START/PAUSE] (6) permet de mettre en marche ou d'arrêter le robot de tonte. Appuyer sur START/PAUSE durant la phase de travail programmée pour que le robot se remette automatiquement en marche au bout de 2 min env.
- Les [touches multifonctions de droite ou de gauche] (7) ou (8) permettent par exemple de confirmer ou de revenir sur la sélection d'une commande (sélection d'une commande de menu).
- La [touche ON/OFF (9) permet de mettre le robot de tonte en marche ou à l'arrêt.

- La [touche Menu] (10) permet d'ouvrir le menu de sélection.

4.4 Capteurs du robot de tonte

Capteurs de choc et détection d'obstacle

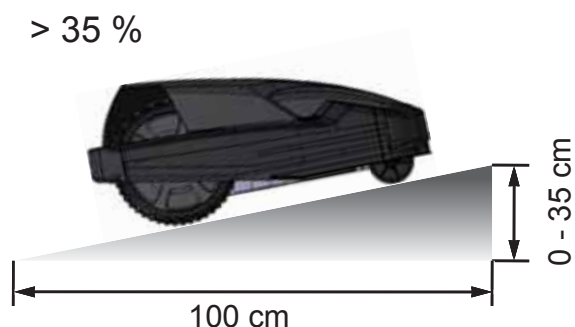


- Le robot de tonte est équipé de capteurs, qui, en cas de contact avec un obstacle, font en sorte de modifier la trajectoire de l'appareil. En cas de heurt avec un obstacle, la partie supérieure du boîtier (1) se décale légèrement. Le capteur déclenche alors un changement de trajectoire.
- Si le robot de tonte est soulevé par sa poignée de transport pendant son fonctionnement, la lame est arrêtée en l'espace de 2 secondes par l'intermédiaire d'un capteur de sécurité et l'entraînement de roulement est désactivé.

Remarque !

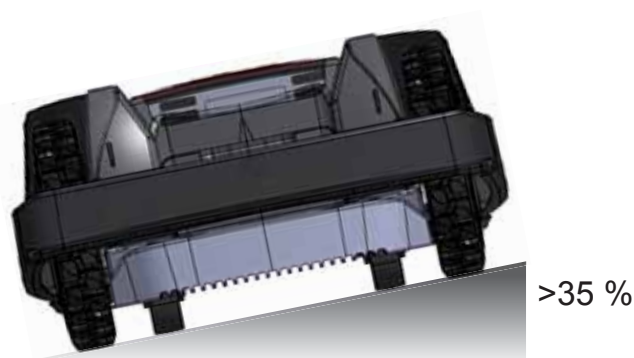
En cas de mise à l'arrêt du robot de tonte par un capteur de sécurité, l'appareil ne fonctionne plus de manière automatique. Pour le réactiver, acquitter le défaut en appuyant sur la touche multifonction et le corriger.

Capteur antirenversement dans le sens de marche



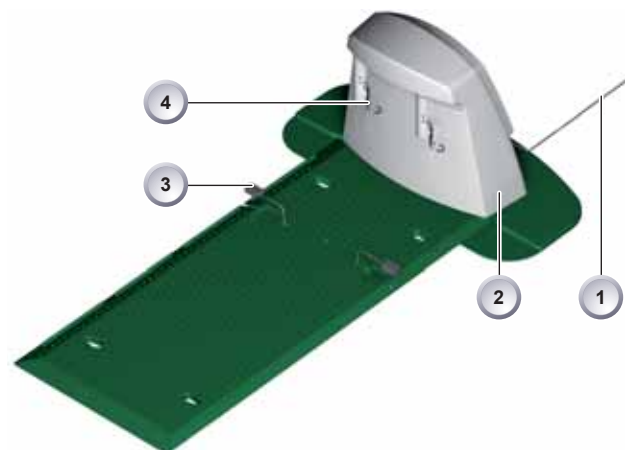
- En cas de côte ou de pente de plus de 35 %, le robot de tonte est mis à l'arrêt par l'intermédiaire du capteur d'inclinaison.

Capteur antirenversement latéral



- En cas d'inclinaison latérale de plus de 35 %, le robot de tonte est mis à l'arrêt par l'intermédiaire du capteur d'inclinaison.

4.5 Station de base



- La station de base (2) est raccordée à l'alimentation électrique (transformateur) via le câble basse tension (1).
- La station de base (2) génère un signal de commande et l'envoi dans le câble périphérique (3).
- La station de base (2) présente deux contacts de charge (4) qui visent les contacts de charge situés sur le robot de tonte dès l'instant où il se dirige vers celle-ci (2).

4.6 Transformateur



Attention

Endommagements possibles en cas d'éclaboussures

Installer le transformateur dans un endroit sec et à l'abri des éclaboussures.

4.7 Câble périphérique



Attention

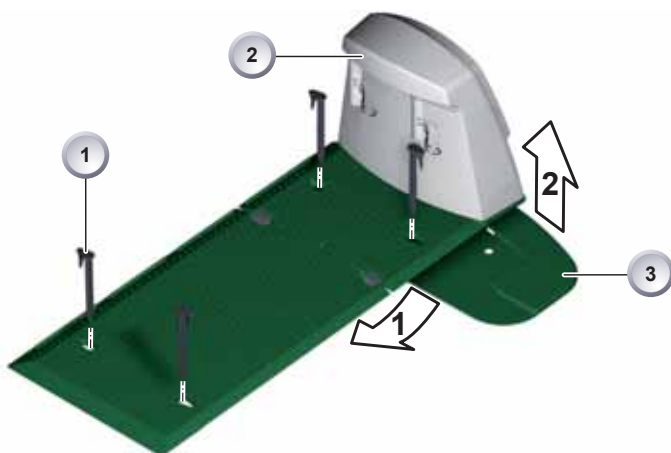
Endommagements possibles du câble périphérique

Ne pas scarifier la pelouse dans la zone où le câble périphérique est installé.

- Le câble périphérique est fixé à l'aide de piquets de jardin. Si le câble périphérique fourni ne suffit pas pour la surface de votre pelouse, vous pouvez vous procurer le câble de rallonge correspondant auprès de votre revendeur spécialisé.

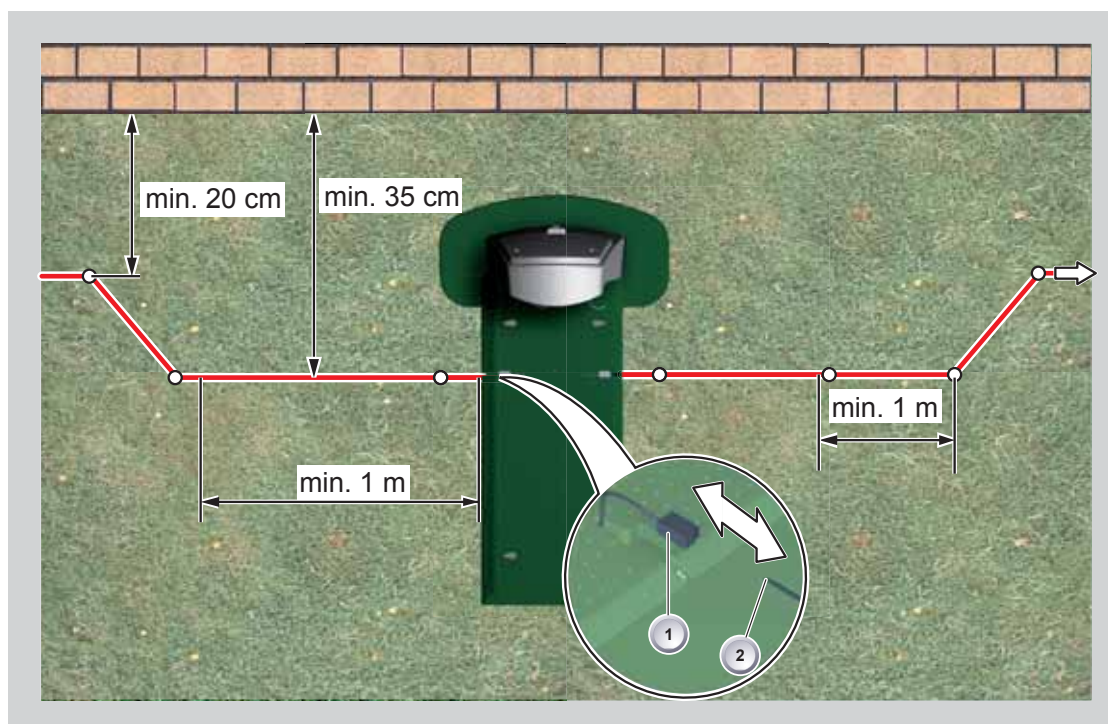
5 Montage/installation

5.1 Assemblage de la station de base



- Introduire la plaque de fond (3), en plaçant le bord avant en direction de la flèche 1 dans la plaque de la station de base (2) et rabattre vers le haut dans le sens de la flèche 2. Fixer la base au sol à l'aide des clous (1).

5.2 Mise en place de la station de base



- Installer la station de base dans le jardin, sur un emplacement plat, à l'abri du soleil et de la pluie et la fixer à l'aide de piquets de jardin (points blancs). Respecter les mesures indiquées.
- Dénuder le câble périphérique (2) et le raccorder à une extrémité (1) de la station de base, continuer d'installer la station en suivant les indications de l'illustration et en veillant à respecter les distances indiquées.
- Pour éviter tout dégât lors de la tonte, veiller, lors de la pose du câble périphérique (2), à ce que la totalité de celui-ci repose directement sur le sol. Sécuriser les emplacements où le câble périphérique (2) ne repose pas directement sur le sol en installant un piquet de jardin supplémentaire.

5.3 Pose du câble périphérique



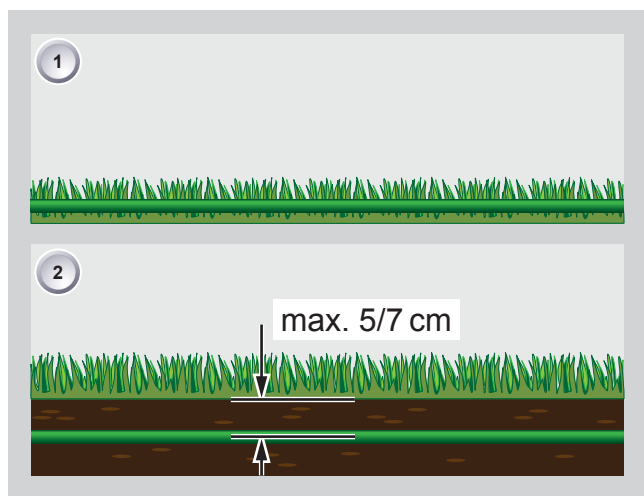
Attention !

Risque d'endommagement du câble périphérique et de problèmes de fonctionnement du robot de tonte !

Pour garantir son bon fonctionnement, le câble périphérique doit être posé comme décrit dans les étapes ci-dessous:

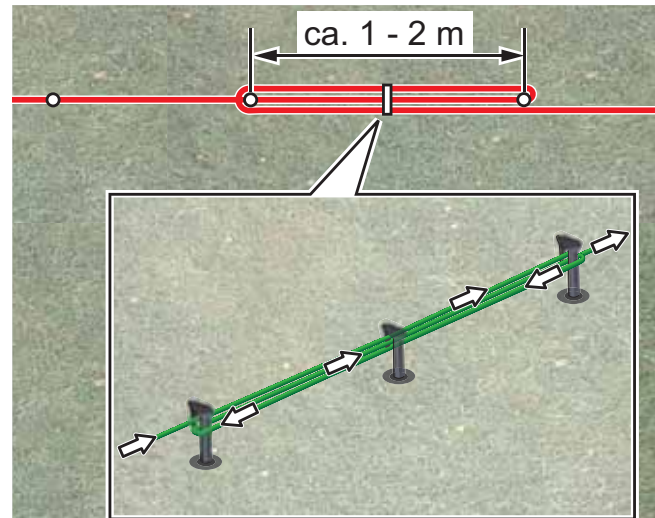
- Vérifier la surface à tondre.
- Éliminer les taupinières, ramasser les fruits tombés et reboucher les trous de la surface à tondre. Poser le câble périphérique en contournant les obstacles.
- Le robot de tonte ne peut pas tondre de pelouses présentant une hauteur supérieure à 8 cm, c'est pourquoi les pelouses doivent être préalablement tondues avant d'installer le câble périphérique.
- Une fois le câble périphérique installé **sur la pelouse**, il n'est plus possible de scarifier la zone délimitée par ce dernier.

Possibilités d'installation



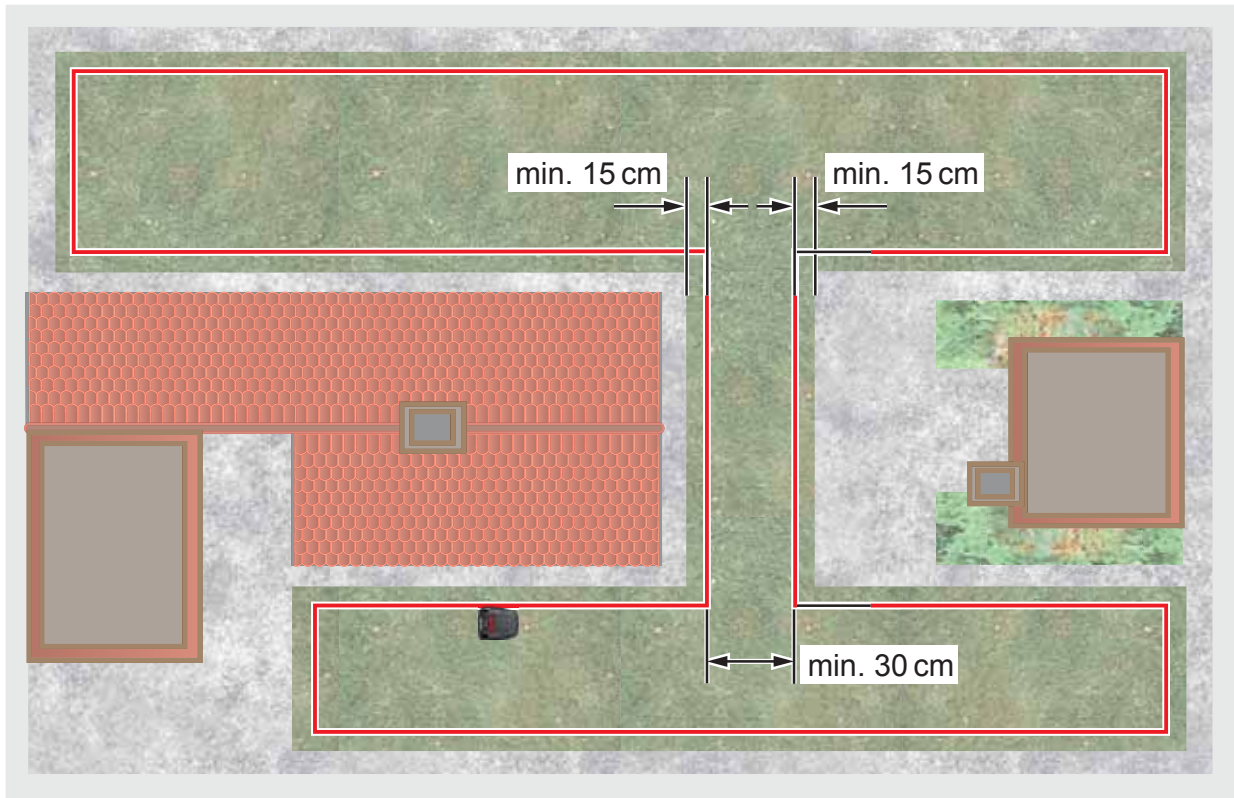
- Le câble périphérique peut aussi bien être posé sur la pelouse (1) qu'à 5/7 cm sous le gazon (2). Faire réaliser la pose sous le gazon par un revendeur spécialisé.
- Si nécessaire, il est également possible de combiner les deux solutions.

Réserves de câble

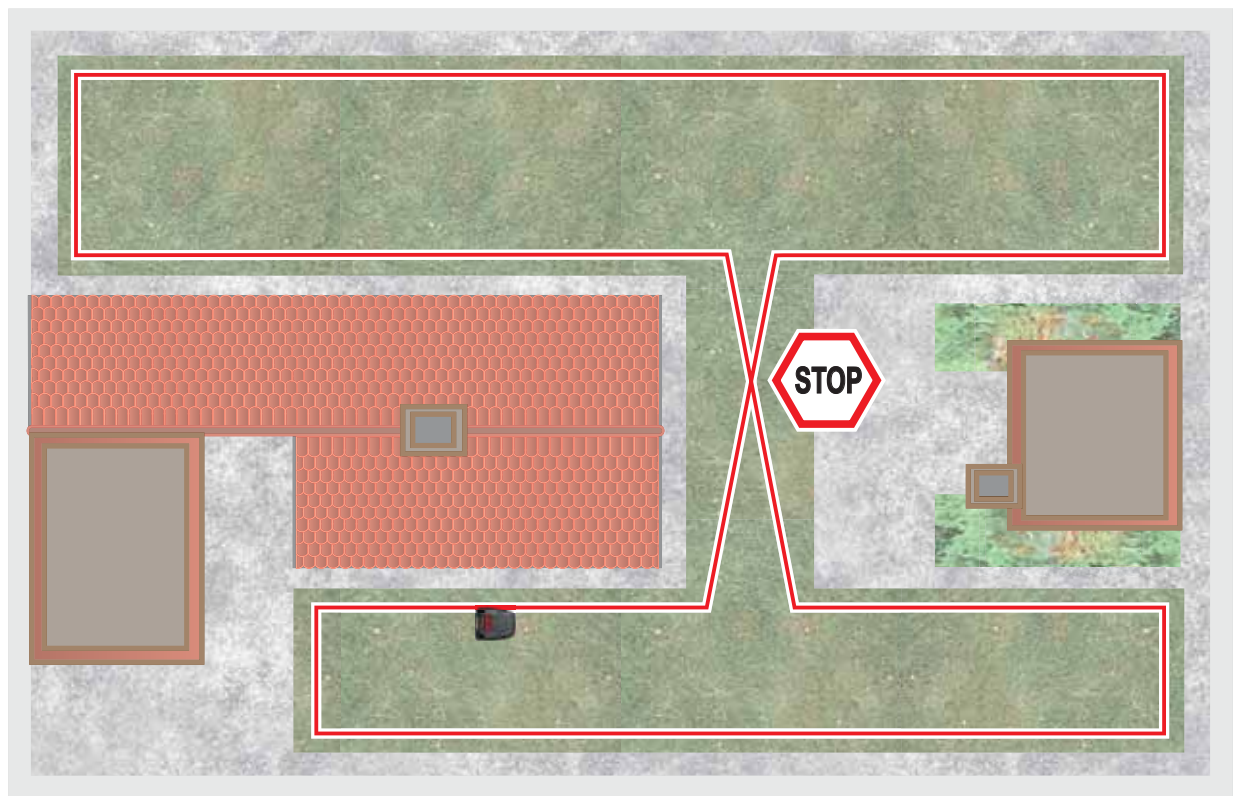


- Pour pouvoir déplacer la station même après l'agencement de la zone de tonte ou pour pouvoir élargir celle-ci, il convient de prévoir des réserves de câbles à des intervalles réguliers du câble périphérique. Pour cela, contourner un piquet de jardin avec le câble périphérique, ramener le câble vers le piquet de jardin précédent et poursuivre comme illustré en sécurisant à l'aide d'un piquet de jardin supplémentaire.
- Le nombre de réserves de câble peut varier selon l'appréciation de chacun.

5.4 Possibilités d'installation



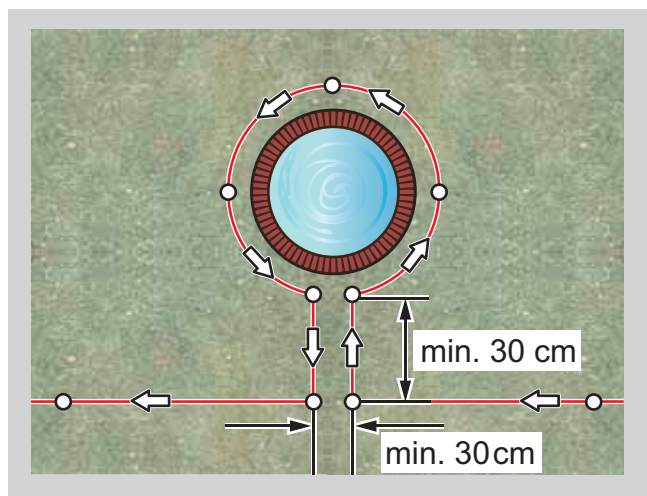
- Afin de garantir un fonctionnement impeccable du robot de tonte, il convient, lors de l'installation du câble périphérique dans les passages, de respecter les distances minimales par rapport aux obstacles ainsi que la largeur de passage minimale, qui sont indiquées sur l'illustration.



- Ne pas croiser le câble périmétral pour éviter de confondre les faces internes et externes, ce qui risque d'engendrer des anomalies.

5.5 Installation en contournant les obstacles

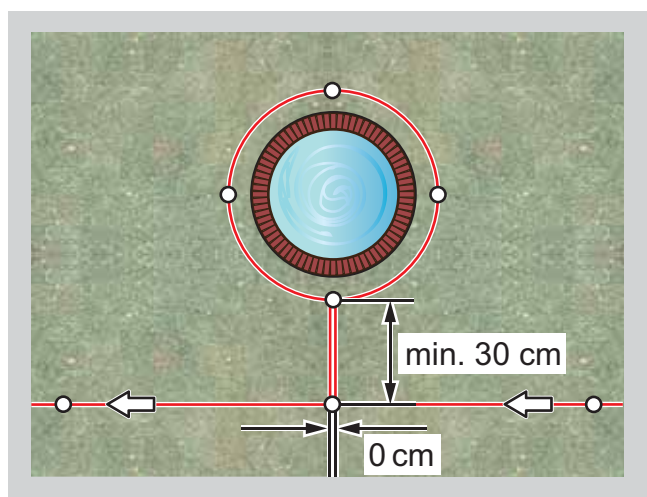
- Il convient de tenir compte des distances indiquées sur l'illustration pour contourner les obstacles lors de l'installation du câble.



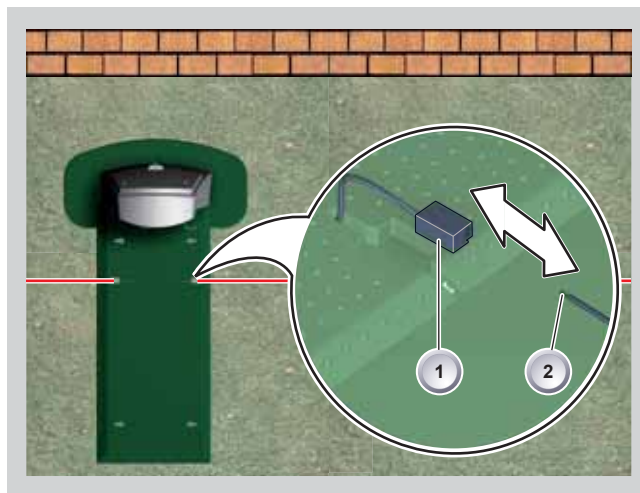
- Le robot de tonte détecte la distance à parcourir ainsi que les obstacles à partir d'une distance minimale de 30 cm.

Remarque !

Si aucune distance n'est prévue pour l'installation du câble, il existe un risque d'écrasement de ce dernier.

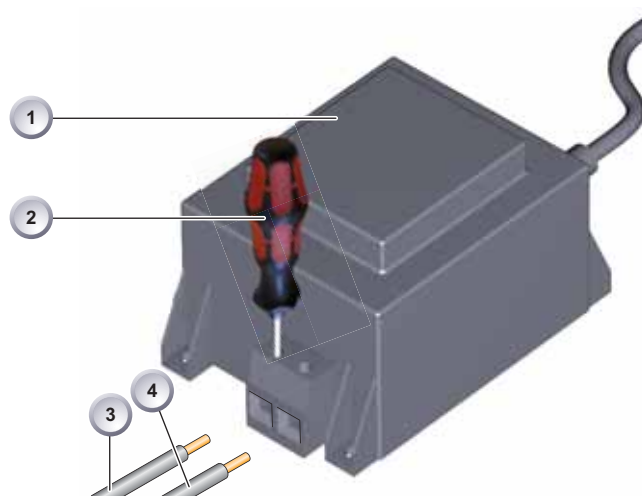


5.6 Raccordement du câble périphérique à la station de base



- Une fois le câble périphérique installé (2), le dénuder et le raccorder aux connecteurs à ressort (1).

5.7 Raccordement des câbles basse tension au transformateur

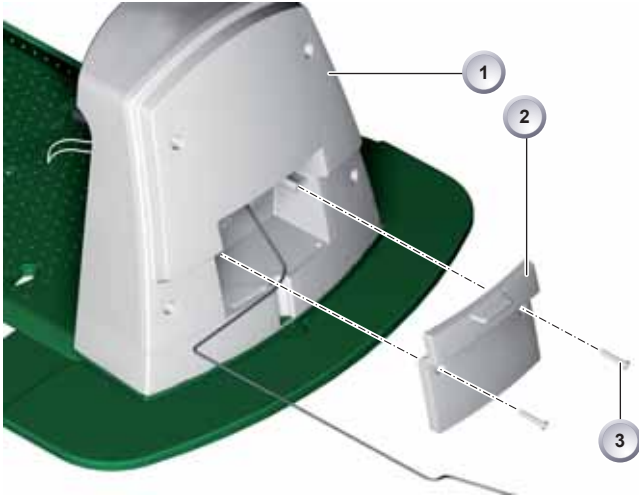


- Dénuder les câbles basse tension (3) et (4) sur une longueur de 10 mm.
- Desserrer les vis à l'aide d'un tournevis (2) et raccorder les câbles basse tension (3) et (4) au transformateur (1).
- Les câbles peuvent être raccordés au choix, aucune polarité particulière n'est obligatoire.
- Enfiler la fiche secteur du transformateur dans la prise secteur.

5.8 Ouverture du couvercle situé au dos de la station de base

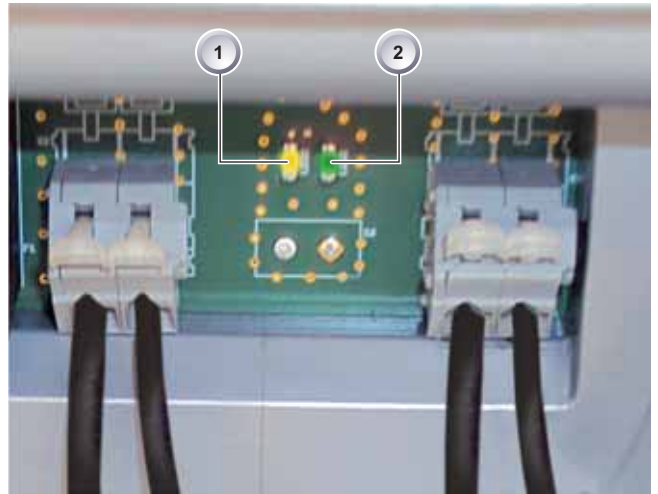
Remarque !

Le couvercle doit uniquement être ouvert s'il est nécessaire de vérifier l'affichage à LED.



- Pour vérifier la connexion, dévisser les vis de fixation (3) et retirer le couvercle (2) de la station de base.

5.9 Vérifier la connexion



Attention !

Endommagements possibles des câbles.

Une fois les câbles raccordés, les LED doivent s'allumer. Si tel n'est pas le cas, retirer la fiche secteur et toutes les connexions par fiche et vérifier que les câbles sont correctement placés et ne sont pas endommagés.

La LED jaune (1):

- s'allume lorsque la station de base est raccordée au transformateur et que la connexion électrique au transformateur est bien établie.
- lors du chargement du robot de tonte, la LED jaune (1) clignote.

La LED verte (2):

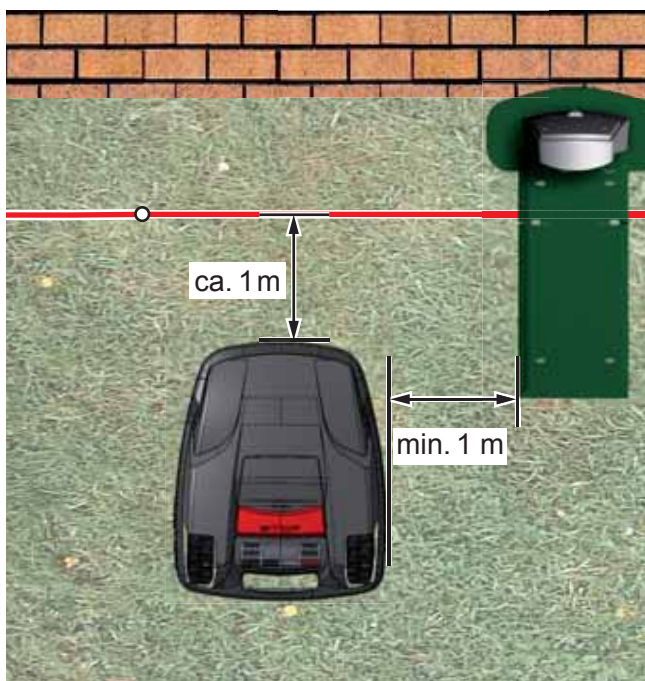
- s'allume lorsque le câble périphérique est correctement installé et que la boucle a été correctement réalisée.
- clignote puis s'éteint lorsque la boucle du câble périphérique n'a pas été correctement réalisée.

6 Mise en service

6.1 Préparation

Remarque !

Avant de procéder à toute mise en service, placer le robot de tonte dans sa position initiale, dans la zone de tonte piquetée. Veuillez tenir compte des informations relatives au transport du robot de tonte figurant page 32.



- Respecter les mesures indiquées.

6.2 Mise en marche/affichage de l'état

- Mettre le robot de tonte en marche en appuyant sur [la touche ON/OFF].
- Les informations représentées ici apparaissent ensuite sur l'afficheur LCD :

```
Emak
Robomower
Software # xxxxxxxxx
SN: xxxxxxxxxxxxx
```

Affichage de l'état

- L'information « Appareil non réglé » apparaît sur l'afficheur LCD.

```
JJ.MM.AAAA    00:00
Non paramétré
Presser touche START
Situatio charse 93%
```

- L'afficheur LCD affiche automatiquement la fenêtre de sélection de la langue.

6.3 Sélection de la langue

```
[ Select language ]
English
Deutsch
Confirm
```

Remarque !

La langue correspondante doit uniquement être sélectionnée au moment de la toute première mise en service.

1. Sélectionner la langue à l'aide des [touches fléchées] correspondantes.
2. Confirmer à l'aide de la [touche multifonction].
3. Une fois la saisie de la langue confirmée, [Saisir le code PIN d'activation] apparaît sur l'afficheur LCD.

6.4 Saisie du code PIN



Remarque !

Le code PIN établi en usine doit uniquement être saisi lors de la toute première mise en service.
En usine, le code [0 0 0 0] a été déterminé comme code PIN.

Saisie du code PIN établi en usine



1. Sélectionner le chiffre souhaité à l'aide des [touches fléchées] correspondantes (1) ou (2) et confirmer la saisie à l'aide de la [touche multifonction] (3).
2. Répéter la même procédure pour les 3 chiffres souhaités suivants.
3. La fenêtre de saisie [Modifier le code PIN] apparaît ensuite sur l'afficheur LCD.

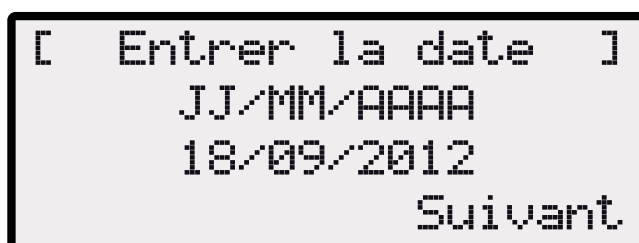
6.5 Modification du code PIN



1. Attribuer le nouveau code PIN et le répéter.
2. Confirmer la dernière saisie à l'aide de la [touche multifonction] (3).

La fenêtre de saisie [Date] apparaît ensuite dans l'afficheur LCD.

6.6 Réglage/modification de la date



Remarque !

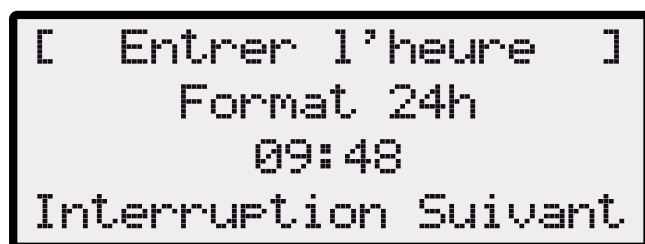
Saisir correctement la date et l'heure car les programmations ultérieures en dépendent.

Pour la saisie de l'année (AAAA), seuls les deux derniers chiffres doivent être saisis, les deux premiers chiffres 20XX sont déjà indiqués.

1. Sélectionner le chiffre souhaité à l'aide des [touches fléchées] correspondantes (1) ou (2) et confirmer la saisie à l'aide de la [touche multifonction] (3).

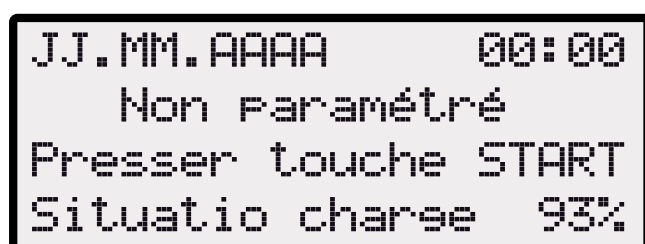
Une fois la saisie de la date confirmée, la fenêtre de saisie [Heure] apparaît sur l'afficheur LCD.

6.7 Réglage/modification de l'heure



1. Sélectionner le chiffre souhaité à l'aide des [touches fléchées] correspondantes (1) ou (2) et confirmer la saisie à l'aide de la [touche multifonction] (3).

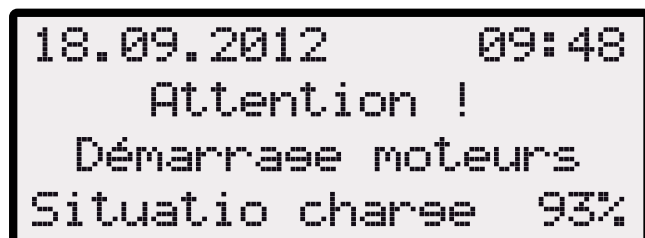
La fenêtre d'état [Appareil non réglé] apparaît ensuite dans l'afficheur LCD.



6.8 Réglage

Remarque !

Pour régler correctement le robot de tonte, référez-vous page 20.



Mise en garde !

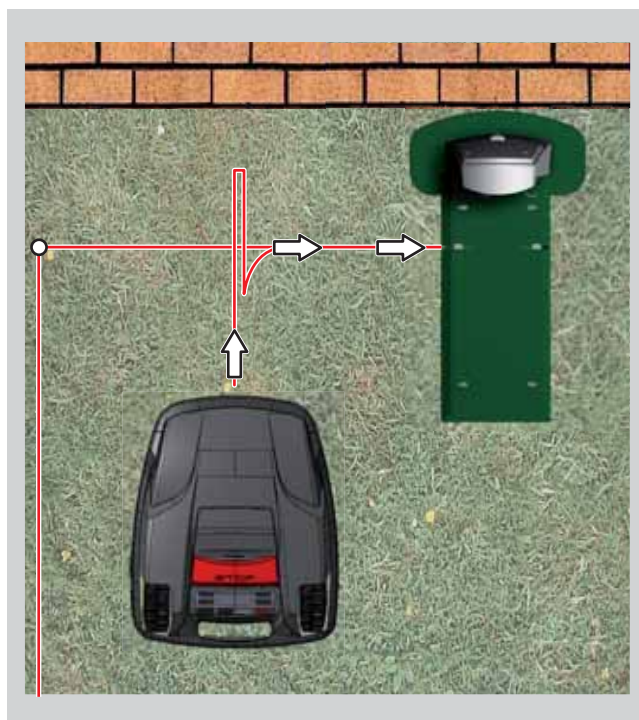
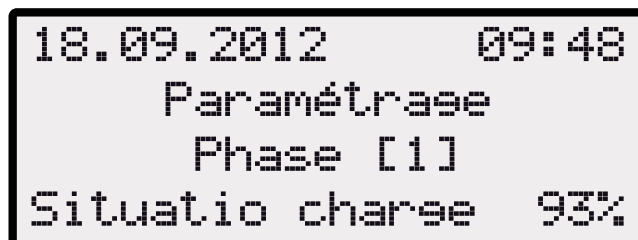
L'actionnement de la [touche START] lance l'entraînement.

- Ne pas effectuer de saisie lorsque des éléments de l'appareil sont en mouvement.

1. Une fois la [touche START] pressée, le processus de réglage automatique se lance.

La mise en garde [Entraînement lancé] clignote sur l'afficheur LCD.

Lancement du processus de réglage



- Le robot de tonte se déplace dans un premier temps afin d'évaluer l'intensité du signal via le câble périphérique et rejoint ensuite la station de base.

Remarque !

Lorsque le robot de tonte entre sur la station de base, il doit s'arrêter. Si le robot de tonte ne capte pas les contacts lors de son entrée dans la station de base, il continue d'avancer le long du câble périphérique jusqu'à ce qu'il rencontre les contacts ou que le processus soit interrompu.

- La batterie du robot de tonte est chargée.

Affichage du réglage du parcours

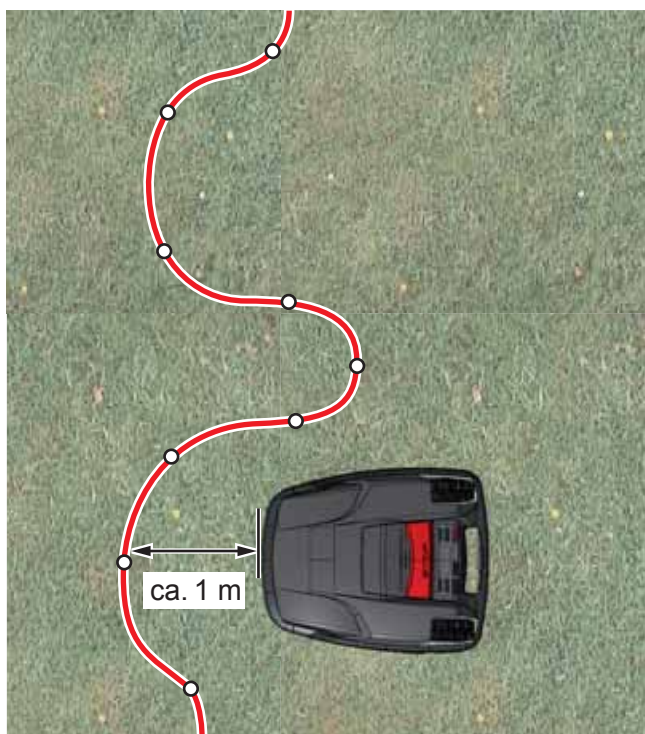
- Une fois la mise en service terminée, le robot de tonte peut tondre selon les heures de tonte pré-réglées en usine, sans autre programmation.
- Le programme de tonte est activé, la batterie est chargée.
- Les heures de tonte suivantes sont réglées en usine :
Lun. - ven. : 07h00 - 10h00 et lun. - ven. : 17h00 - 19h00



ATTENTION !

Certains règlements nationaux pourraient limiter l'utilisation de la machine. Observer les horaires de respect du silence prévus par les ordonnances locales.

Vérification de la pose du câble



1. Placer le robot de tonte à env. 1 mètre du câble périphérique.
2. Appuyer sur la [touche HOME], le robot de tonte se déplace le long du câble périphérique en direction de la station de base.
3. En cas de collision ou d'installation trop près du câble périphérique, le robot de tonte s'arrête.
4. Corriger le problème, repositionner le robot de tonte à env. 1 m du câble périphérique et appuyer de nouveau sur la [touche HOME].

Remarque !

La pression de la [touche HOME] désactive le jour de tonte. La [touche START] permet d'activer le jour de tonte et de lancer le processus de tonte.

6.9 Démarrage du robot de tonte

- Mettre le robot de tonte en marche en appuyant sur [la touche ON/OFF].

```
Emak Robomower
Software # xxxxxxxxx
SN: xxxxxxxxxxxx
```

Saisie du code PIN

```
[ Connexion ]
Entrer le code PIN
0*:*:
Retour Suivant
```

- À cet endroit, il convient de saisir le code PIN.

Affichage de la prochaine utilisation

```
18.09.2012 09:48
Prochain démarrage
Mer 18:00 - 19:00
Situatio chargée 93%
```

- Une fois le code PIN saisi, l'information [Nouvelle utilisation] s'affiche. Le robot de tonte est maintenant prêt à tondre.
- Le robot de tonte démarre automatiquement une fois la fenêtre de tonte suivante ouverte.
- La [touche START/PAUSE] permet de lancer immédiatement le processus de tonte.

```
18.09.2012 09:48
Attention !
Démarrage moteurs
Situatio chargée 93%
```

- L'affichage [Mise en garde, entraînement lancé] clignote et un signal sonore retentit.

7 Processus de tonte

7.1 Conseils pour la tonte

Remarque !

- Afin de pouvoir exploiter le robot de tonte de façon optimale, il est recommandé de l'utiliser le robot de tonte à des heures du jour et de la nuit où il n'est pas exposé à de grandes chaleurs.



ATTENTION !

Certains règlements nationaux pourraient limiter l'utilisation de la machine. Observer les horaires de respect du silence prévus par les ordonnances locales.

- Le gazon doit être coupé lorsqu'il a atteint 3 à 6 cm de hauteur ; la hauteur de coupe ne doit pas excéder plus de la moitié de la hauteur du gazon.
- Adapter les durées de tonte en conséquence.
- Si le régime du moteur diminue de façon perceptible en raison d'une herbe difficile à couper, augmenter la hauteur de coupe et répéter le processus de tonte plusieurs fois.

7.2 Réglage de la hauteur de coupe



1. Appuyer sur la position (1). Le couvercle (2) est déverrouillé et peut s'ouvrir par le haut.



Remarque !

- La hauteur de coupe varie dans une plage de 3 - 6 cm par rapport à la hauteur de la pelouse.
- Il existe cinq niveaux de réglage de 6 mm chacun, permettant de régler la hauteur de coupe.

1. Relever le levier (2) et le pivoter d'un quart de tour dans le sens horaire [symbole de verrou ouvert] (1) (voir également l'info-bulle).

- Le dispositif de réglage de la hauteur de coupe est déverrouillé.

- Déplacer le levier (2) vers le haut : cela augmente la hauteur de coupe de la pelouse.

- Déplacer le levier (2) vers le bas : cela diminue la hauteur de coupe de la pelouse.

- Une fois le réglage de la hauteur de coupe effectué :

- Pivoter le levier (2) d'un quart de tour (1) dans le sens anti-horaire [symbole du verrou fermé] et l'enclencher.

2. Le dispositif de réglage de la hauteur de coupe est verrouillé.

3. Rabattre le levier (2) et fermer le couvercle.

7.3 Chargement de la batterie du robot de tonte

Remarque !

- La batterie intégrée n'est pas fournie totalement chargée.
- Étant donné que le robot de tonte peut tout de même tondre lorsque la batterie est partiellement chargée, il n'est pas nécessaire de prévoir une phase de chargement plus longue.
- Lorsque le niveau de charge descend à 0%, la tondeuse robot retourne à la base sans besoin de la rappeler pour recharger la batterie.
- Le chargement peut être interrompu sans endommager la batterie.
- La plage de température pour le chargement doit se situer entre 0 et 40 °C.
- En cas de températures supérieures à 45 °C, le circuit de protection intégré empêche tout chargement de la batterie afin d'éviter toute détérioration de celle-ci.
- Si la durée de fonctionnement de la batterie diminue de manière importante malgré un chargement préalable complet, il convient de la faire remplacer par une nouvelle batterie d'origine auprès d'un Centre d'Assistance Agréé.

- Recommandation : installer la station de base dans un endroit ombragé.



7.4 Batterie complètement déchargée

- Si la batterie s'est déchargée en raison de son ancienneté ou en cas de stockage trop long par rapport à la limite fixée par le fabricant, celle-ci ne se charge plus.
- Faire vérifier et le cas échéant, remplacer la batterie et le dispositif de surveillance électronique par un Centre d'Assistance Agréé.



Mise en garde !

Ne jamais intervenir sur la batterie.

- L'état de la batterie apparaît sur l'afficheur (1).
- Veiller à ce que la connexion entre les contacts de charge situés sur la station de base et les surfaces de contact situées sur le robot de tonte soit suffisante.



Mise en garde !

En hiver, ranger la tondeuse robot sous un abri.

- En mode de fonctionnement normal, la batterie du robot de tonte doit être chargée régulièrement.
- La station de base est équipée d'un dispositif de surveillance électronique. Celui-ci met fin au processus de chargement de manière automatique une fois l'état de charge 100 % atteint.
- Il convient de charger le robot de tonte complètement une dernière fois avant de le stocker pour la période d'hiver.
- Contrôler la batterie au bout de 3 mois : mettre la tondeuse robot en marche et vérifier le niveau de charge de la batterie. Le cas échéant, le placer dans la station de base pour le chargement.
- Si la batterie est complètement chargée, stocker le robot de tonte de nouveau.

8 Programmation

8.1 Démarrage du robot de tonte

Remarque !

Afin d'accéder aux menus de programmation du robot de tonte, il convient de toujours le mettre en marche au préalable.

- Le cas échéant, mettre le robot de tonte en marche en appuyant sur la [touche ON/OFF] (1), puis saisir le code PIN.
- Une fois l'appareil mis en marche, les informations relatives à la nouvelle utilisation.



```
18.09.2012      09:48
Prochain démarrage
Mer 18:00 - 19:00
Situatio chargee 93%
```

Remarque !

Lorsque les détails de l'utilisation s'affichent, il se peut qu'il s'agisse du réglage d'usine dans le cas où une nouvelle utilisation n'a pas encore été programmée.

Remarque !

Le code PIN peut également correspondre au code d'usine si, au moment du réglage, aucun nouveau code PIN n'a été saisi.

- Une fois le code PIN saisi, l'information [Nouvelle utilisation] s'affiche une nouvelle fois.
- Le robot de tonte est maintenant prêt pour la sélection des programmes et des réglages.

Sélection du menu

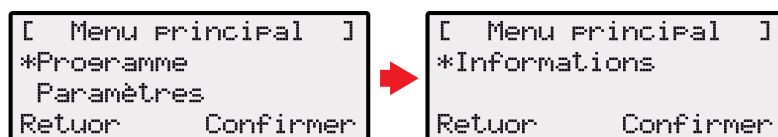


- Une fois l'appareil mis en marche, il est possible d'accéder au menu principal en appuyant sur la [touche Menu] (1).

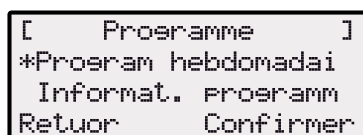
8.2 Aperçu

■ Le menu principal du robot de tonte comporte les sous-menus suivants :

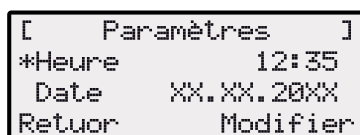
- Menu de programmation.
- Menu de réglage.
- Menu d'information.



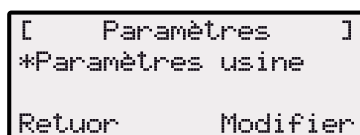
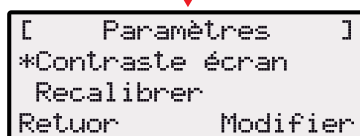
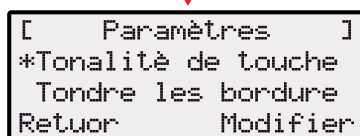
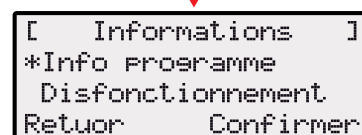
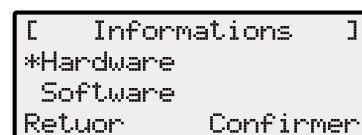
Menu de programmations



Menu de réglage



Menu d'informations



Remarque !

- Lancer le robot de tonte comme décrit.
- A l'aide de la [touche fléchée vers le haut] ou de la [touche fléchée vers le bas], sélectionner l'élément de menu souhaité.
- Le symbole en forme d'étoile devant l'affichage du menu indique qu'il est activé.
- Confirmer le programme souhaité à l'aide de la [touche multifonction de droite]. Les sous-menus correspondants s'ouvrent.
- Confirmer l'application souhaitée à l'aide de la [touche multifonction de droite]. Si souhaité, modifier les points de sous-menu.
- La [touche multifonction de gauche] permet de revenir à l'affichage standard.

9 Menu de programmation

Remarque !

Pour la description des touches de fonction, voir page 5.

- Procéder aux réglages dans le programme hebdomadaire.
- Prendre connaissance des informations relatives à la programmation, par ex. au sujet du programme de tonte.

Sélection d'un programme

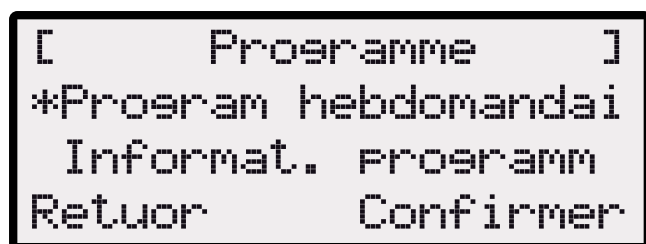
- Avant de procéder à la programmation, il convient de mettre l'appareil en marche, cf. page 26.



1. A l'aide de la [touche fléchée vers le haut] ou de la [touche fléchée vers le bas], sélectionner l'élément de menu Programme.
2. Confirmer à l'aide de la [touche multifonction de droite].
3. Sélectionner le programme souhaité et confirmer à l'aide de la [touche multifonction de droite].

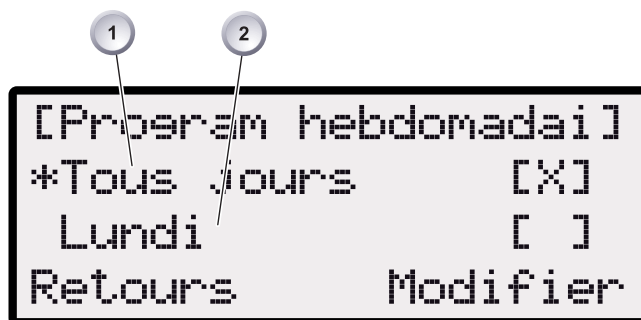
- Le symbole [X] indique le jour de semaine actuellement activé.

9.1 Réglage du programme hebdomadaire

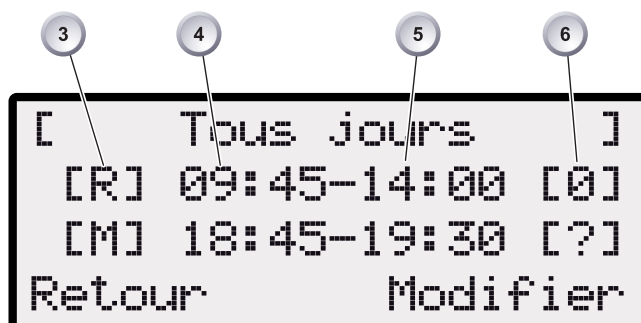


1. Le programme hebdomadaire permet de régler les jours de semaine (2) et les heures auxquelles le robot de tonte doit tondre.
2. L'élément de menu [Tous les jours] (1) commande le fonctionnement du robot de tonte chaque jour, aux heures indiquées.
3. Vérifier le résultat de la tonte et répéter le processus de tonte jusqu'à l'obtention d'une pelouse soigneusement coupée.
4. Sélectionner l'élément de menu souhaité à l'aide des [touches fléchées] correspondantes et confirmer à chaque fois à l'aide de la [touche multifonction de droite].

Réglage de la durée de tonte du processus global



1. Sélectionner l'élément de menu [Tous les jours] à l'aide des [touches fléchées] et confirmer à l'aide de la [touche multifonction de droite].
2. Presser la [touche fléchée vers le bas], jusqu'à ce que [Modifier] soit actif.



1. Sélectionner l'élément de menu souhaité à l'aide des [touches fléchées] et confirmer à l'aide de la [touche multifonction de droite].

Explication des symboles :

- (3) [-] fenêtre de tonte désactivée.
- (3) [R] tonte des bordures.
 - Le robot de tonte tond vers la droite et vers la gauche le long du câble périphérique. Une fois les bordures tondues, le robot de tonte continue de tondre la surface délimitée.
 - [M] Tonte normale.
 - Le robot de tonte tond la totalité de la surface délimitée par le câble périphérique.
- (4) Heure de début.
 - Le robot de tonte commence à tondre à l'heure de tonte présélectionnée en partant de la station de base.
- (5) Heure de fin
 - Le robot de tonte retourne à la station de base à l'heure présélectionnée.
- (6) [0 - 9] Points d'entrée définis
 - Le robot de tonte commence à tondre à l'heure de tonte présélectionnée à partir des points d'entrée sélectionnés. Les points de départ sont définis automatiquement et ne peuvent pas être modifiés.
 - [?] Point d'entrée automatique
 - Les points de départ sont définis automatiquement et ne peuvent pas être modifiés.

10 Menu de réglage

- Régler l'heure.
- Régler la date.
- Régler la langue.
- Modification du code PIN
- Régler le son des touches.
- Activer ou désactiver le tondre les bordure.
- Régler le contraste de l'afficheur.
- Recalibrer.
- Revenir aux paramètres d'usine.

10.1 Réglage de l'heure

Sélection d'un programme

- Avant de procéder à la programmation, il convient de mettre l'appareil en marche (cf. page 26).

```
[ Menu principal ]
Programme
*Paramètres
Confirm
```

1. A l'aide de la [touche fléchée vers le haut] ou de la [touche fléchée vers le bas], sélectionner l'élément de menu [Paramètres].
2. Appeler le menu [Heure].
3. Confirmer à l'aide de la [touche multifonction de droite].

```
[ Entrer l'heure ]
Format 24h
09:48
Interruption Suivant
```

Remarque !

Pour le réglage de l'heure, il convient de sélectionner chaque chiffre et d'attendre qu'il clignote pour en sélectionner un autre. Saisir correctement l'heure car les programmations ultérieures en dépendent. Confirmer chacun des chiffres et sélectionner le chiffre suivant à l'aide des touches fléchées.

- L'affichage de l'heure est représenté dans un format en 24 heures.

1. Sélectionner l'heure souhaitée à l'aide des [touches fléchées] et confirmer à l'aide de la [touche multifonction de droite].

- Quitter la configuration en appuyant 2 fois sur la [touche Menu].

10.2 Réglage de la date

Sélection d'un programme

- Avant de procéder à la programmation, il convient de mettre l'appareil en marche (cf. page 26).

```
[ Menu principal ]
Programme
*Paramètres
Confirm
```

1. Sélectionner l'élément de programme à l'aide des [touches fléchées] et confirmer à l'aide de la [touche multifonction de droite].
2. Appeler le menu [Date].

Réglage de la date

```
[ Entrer la date ]
JJ/MM/AAAA
18/09/2012
Suivant
```

Remarque !

Saisir correctement la date car les programmations ultérieures en dépendent.

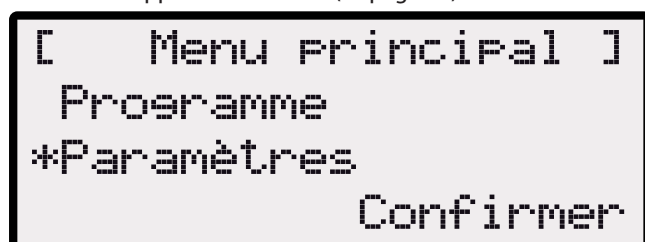
Pour la saisie de l'année (AAAA), seuls les deux derniers chiffres doivent être saisis, les deux premiers chiffres 20XX sont déjà indiqués.

- L'affichage de la date se compose comme suit :
 - JJ pour le jour.
 - MM pour le mois.
 - AAAA pour l'année.

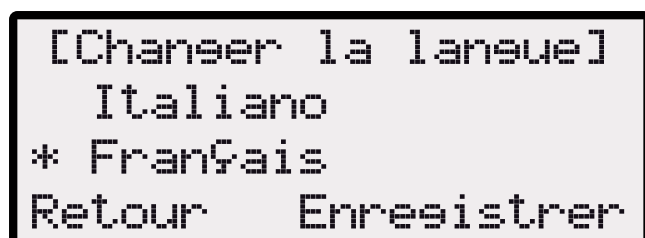
1. Appuyer une fois sur les [touches fléchées vers le haut] d'un mouvement franc et rapide. L'afficheur fait apparaître un [0] qui clignote en première place ; appuyer sur la [touche fléchée] (2) d'un mouvement franc et rapide. L'afficheur fait apparaître le chiffre [9] qui clignote en première place.
 2. Utiliser soit la [touche fléchée vers le bas] pour compter à rebours à partir de [9], soit utiliser la [touche fléchée vers le haut] pour compter dans l'ordre croissant jusqu'au chiffre souhaité.
 3. Confirmer à l'aide de la [touche multifonction de droite].
 4. Saisir le chiffre suivant de la même façon jusqu'à ce que la date soit entièrement saisie.
 5. Confirmer à l'aide de la [touche multifonction de droite].
- Quitter la configuration en appuyant 2 fois sur la [touche Menu].

10.3 Réglage de la langue

- Avant de procéder à la programmation, il convient de mettre l'appareil en marche (cf. page 26).



1. A l'aide de la [touche fléchée vers le haut] ou de la [touche fléchée vers le bas], sélectionner l'élément de menu [Paramètres].
2. Appeler le menu [Langue] souhaité.
3. Confirmer à l'aide de la [touche multifonction de droite].



Remarque !

La langue correspondante doit uniquement être sélectionnée au moment de la toute première mise en service.

1. Sélectionner la langue à l'aide des [touches fléchées] correspondantes.

2. Confirmer à l'aide de la [touche multifonction].
3. Une fois la saisie de la langue confirmée, [Saisir le code PIN d'activation] apparaît sur l'afficheur LCD.

10.4 Autres possibilités de réglage

Remarque !

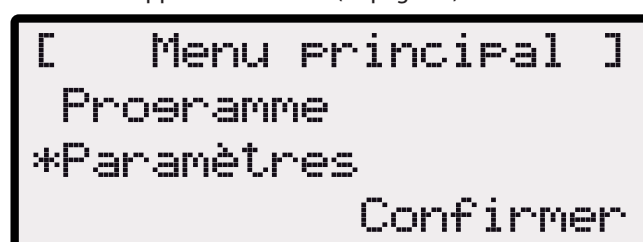
L'appel d'autres possibilités de réglage s'effectue toujours de la même façon.

- Une fois l'appareil mis en marche, il est possible d'appeler le menu de programmation correspondant en appuyant sur la [touche Menu].

1. Sélectionner le menu [Réglages] dans le menu principal.

10.5 Activation/désactivation du son des touches

- Avant de procéder à la programmation, il convient de mettre l'appareil en marche (cf. page 26).



1. A l'aide de la [touche fléchée vers le haut] ou de la [touche fléchée vers le bas], sélectionner l'élément de menu [Paramètres].
 2. Appeler le menu [Son des touches] souhaité.
 3. Confirmer à l'aide de la [touche multifonction de droite].
 4. Activer ou désactiver le son des touches à l'aide de la [touche multifonction de droite].
- Quitter la configuration en appuyant 2 fois sur la [touche Menu].

10.6 Modification du contraste de l'afficheur LCD

1. Dans le point Réglages, sélectionner [Contraste de l'afficheur].
 2. Régler le [contraste de l'afficheur] à l'aide des [touches fléchées] et confirmer à l'aide de la [touche multifonction de droite].
- Quitter la configuration en appuyant 2 fois sur la [touche Menu].

10.7 Retour aux paramètres d'usine

1. Dans le point Réglages, sélectionner [Paramètres d'usine].
 2. Saisir de nouveau le code PIN et confirmer.
- Quitter la configuration en appuyant 2 fois sur la [touche Menu].

11 Menu d'information

- Les informations relatives au matériel se composent entre autres, de :
 - la désignation du produit.
 - l'année de fabrication.
 - le nombre d'heures de fonctionnement.
 - le numéro de série.
 - la distance parcourue.
 - le niveau du logiciel et son numéro de version.

Remarque !

- Le menu d'information sert à accéder à différentes informations comme le niveau du logiciel, le niveau du matériel et les réglages actuels.
- Aucun réglage ne peut être effectué dans ce menu.

Sélection d'un programme

- Avant de procéder à la programmation, il convient de mettre l'appareil en marche, cf. robot de tonte starten et page 26.

```
[ Menu principal ]
*Informations

                               Confirmer
```

1. A l'aide de la [touche fléchée vers le haut] ou de la [touche fléchée vers le bas], sélectionner l'élément de menu [Informations] et confirmer à l'aide de la [touche multifonction de droite].

11.1 Informations relatives au matériel

```
[ Informations ]
*Hardware
  Software
Retour          Confirmer
```

1. A l'aide de la [touche fléchée vers le haut] ou de la [touche fléchée vers le bas], sélectionner l'élément de menu [Matériel ou logiciel].
2. Confirmer à l'aide de la [touche multifonction de droite].
3. Appeler les informations correspondantes, relatives au matériel ou au logiciel.
4. La [touche multifonction de gauche] permet de retourner au menu principal.

Matériel

```
[ Hardware ]
Emak Robomower
Fabrication XXXXXXXXX
Retour
```

- Les données de l'appareil s'affichent : nom, date de production, heures de service, numéro de série, cycles de coupe, heures de coupe, cycles de recharge, heures de recharge et périmètre du câble périmétral.

11.2 Informations relatives au logiciel

```
[ Software ]
Version XXXXXXXXXXXX
Retour
```

- Le numéro de version du logiciel s'affiche.

12 Informations relatives à la programmation

- Durée totale de tonte hebdomadaire.

```
[Informat. Programm]
Total hebdomadaire
Temps tonte 0:00
Retour
```

- Le nombre total d'heures de tonte défini s'affiche.
- Selon la programmation, heures auxquelles le processus de tonte commence et se termine.

```
[Informat. Programm]
Dim: 10:00 - 14:00
Dim: 18:00 - 19:00
Retour
```

- La durée totale de tonte définie pour la semaine s'affiche.

13 Transport



- En cas de transport à l'intérieur d'une zone de tonte :

- Arrêter le robot de tonte en appuyant sur la [touche STOP] (2).
- Mettre le robot de tonte hors service via la touche [ON/OFF].



Attention !

Risque de blessure par les lames de coupe !

- Les lames s'arrêtent complètement au bout de 2 secondes !
- Le disque de coupe doit être tenu à l'écart du corps.



- Porter uniquement le robot de tonte en utilisant la poignée (1).

14 Entretien



Mise en garde !

Risque de blessure par les lames de coupe !

- Avant d'entreprendre toute opération d'entretien ou de réparation, toujours mettre le robot de tonte hors service en appuyant sur la [touche ON/OFF].
- En cas de travaux d'entretien et de maintenance sur l'outil coupant, toujours porter des gants de travail.
- Mettre le transformateur de la station de base hors tension.



Attention !

Tout nettoyage inapproprié est susceptible d'endommager les dispositifs électrique électronique.

- Ne pas nettoyer le robot de tonte avec un nettoyeur à haute pression, ni à grande eau. Toute infiltration d'eau est susceptible de détruire l'interrupteur, la batterie ainsi que les moteurs et les circuits imprimés.

- Confier les réparations (sauf le remplacement des lames) à des ateliers spécialisés et agréés.

L'utilisateur doit impérativement :

1. Apporter la tondeuse robot dans un atelier d'assistance lorsqu'elle atteint entre 100 et 200 heures de service, pour :
 - Vérifier le serrage des vis
 - Procéder à un contrôle général de la programmation et vérifier la présence éventuelle d'erreurs
2. Apporter la tondeuse robot dans un atelier d'assistance lorsqu'elle atteint entre 500 et 2500 heures de service, pour :
 - Procéder à un contrôle général des vis (serrage) et des composants mécaniques
 - Procéder à un contrôle statistique des erreurs
 - Vérifier l'état de la batterie
 - Vérifier les coussinets des roues
 - Vérifier la lame et s'assurer qu'elle n'est pas endommagée
 - Procéder à un contrôle et à un nettoyage général

Opérations confiées à l'utilisateur

- Nettoyer minutieusement le robot de tonte une fois par semaine à l'aide d'une balayette ou d'un chiffon, le cas échéant, utiliser une pulvérisation de nettoyage. Les encrassements accumulés peuvent entraver le fonctionnement de l'appareil.
- Vérifier une fois par semaine que les lames de coupe ne sont pas endommagées.

14.1 Vérification du bon fonctionnement des roulements



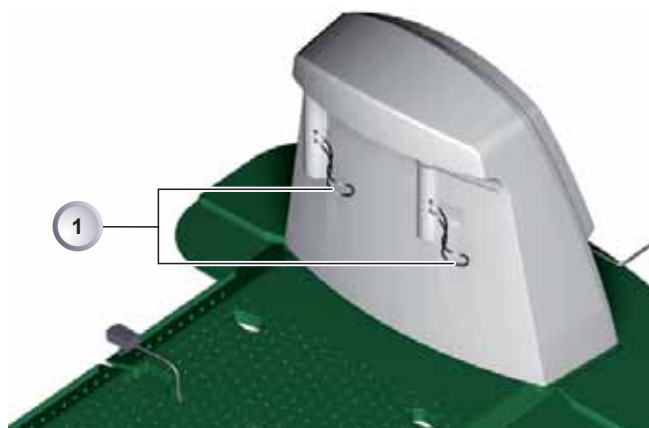
1. Nettoyer minutieusement la partie où se trouvent les roulements (1) à l'aide d'une balayette ou d'un chiffon une fois par semaine.
2. Vérifier le bon fonctionnement et la dirigeabilité des roulements (1). Si les roulements (1) ne se déplacent pas parfaitement, ces derniers doivent être remis en état ou être remplacés.

14.2 Vérification/nettoyage des contacts



- Vérifier que les surfaces de contact (1) du robot de tonte ne sont pas encrassées.
- Le cas échéant, nettoyer les surfaces de contact (1) du robot de tonte à l'aide d'un chiffon.
- Noter que les traces de brûlure sur les surfaces des contacts sont dues à de mauvaises connexions de charge.
 - Plier les ressorts qui se situent sur la station de base vers l'extérieur.

14.3 Vérification/nettoyage de la station de base



1. Retirer la fiche secteur du transformateur.
2. Vérifier que les contacts (1) situés sur la station de base ne sont pas encrassés.
3. Le cas échéant, nettoyer les contacts (1) situés sur la station de base à l'aide d'un chiffon.
4. Appuyer sur les contacts (1) situés en direction de la station de base et les relâcher. Les contacts (1) doivent revenir en position initiale.
5. Si les contacts (1) ne reviennent pas en position initiale, les faire vérifier ou remettre en état par un Centre d'Assistance Agréé.

14.4 Nettoyage du châssis



- Nettoyer minutieusement le collecteur d'herbe (1) et le dispositif de guidage (2) à l'aide d'une balayette ou d'un chiffon.

15 Réparation



Mise en garde !

Risque de blessures par les lames de coupe !

- Avant d'entreprendre toute opération d'entretien ou de réparation, toujours mettre le robot de tonte hors service en appuyant sur la [touche ON/OFF].
- En cas de travaux d'entretien et de maintenance sur l'outil coupant, toujours porter des gants de travail.
- Mettre le transformateur de la station de base hors tension.



Attention !

Toute réparation inappropriée est susceptible d'endommager l'appareil !

- Ne tentez jamais de réparer un outil de coupe endommagé en soudant, redressant ou modifiant sa forme de quelque façon que ce soit. Cela pourrait contribuer au délogement de l'outil de coupe et provoquer des blessures graves, voire mortelles.

15.1 Remplacement du disque de coupe



1. Installer le robot de tonte en dirigeant le disque de coupe (3) vers le haut.
2. Maintenir le disque de coupe (2).
3. Desserrer les vis (1).
4. Retirer le disque de coupe (2) et les lames de coupe (3).
5. Installer le disque de coupe (2) et les lames de coupe (3).
6. Maintenir le disque de coupe (2).
7. Visser les nouvelles vis (1).

Remplacement du fusible du transformateur



Mise en garde !

Tout fusible inapproprié ou court-circuité représente un risque d'incendie.

- Utiliser un fusible de même ampérage.
- Ne jamais court-circuiter un fusible.

1. Retirer la fiche secteur du transformateur.
2. Enfoncer avec précaution un tournevis pour vis à fente dans la fermeture à baïonnette (1) et ouvrir simultanément dans le sens anti-horaire. La fermeture à baïonnette (1) saute facilement.
3. Remplacer le fusible et fermer la fermeture à baïonnette (1) à l'aide d'un tournevis pour vis à fente en tournant dans le sens horaire.

16 Caractéristiques techniques

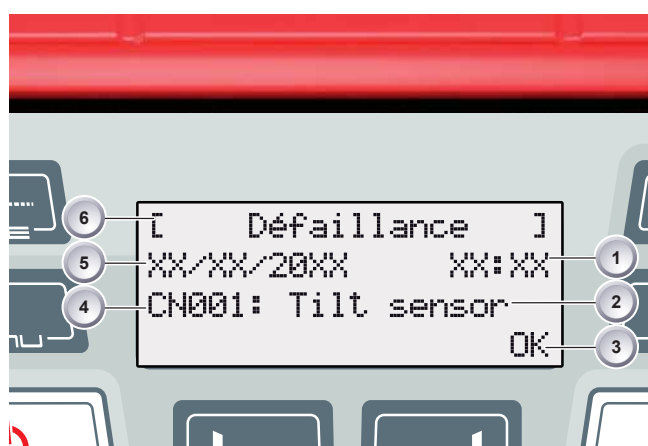
Caractéristiques du robot de tonte	
Longueur en mm	600
Largeur en mm	490
Hauteur en mm	245
Poids en kg	env. 8
Système de coupe	électrique avec 2 lames de coupe
Moteur des lames de coupe en Tr/min	3400
Hauteur de coupe en mm	30 - 60
Réglage de la hauteur de coupe (5 niveaux) en mm	niveaux de 6 mm chacun
Largeur de coupe en mm	280
Surface maxi. à tondre en m ²	env. 700
Angle d'inclinaison maxi. de la pelouse en %	35
Écart du câble périphérique jusqu'à la ligne de démarcation (mur/haie)	env. 20 cm
Caractéristiques de la station de base/du transformateur	
Tension pour le branchement de la base	230 V / 16 A / 50 HZ
Tension secondaire/courant/puissance	27 V AC / 2,2 A / 60 VA
Émissions sonores	
Niveau d'intensité sonore mesuré en db (A)	63
Niveau d'intensité sonore garanti en db (A)	69
Batterie	
Tension en V	18
Capacité en Ah	1,5
Énergie en Wh	27
Température de charge maximale en degrés Celsius	40 °C

17 Aide en cas de pannes

17.1 Exemples de messages de panne

Remarque !

- A l'intérieur du robot de tonte, la batterie et le moteur de coupe sont surveillés par un dispositif électronique ; les pannes et l'état de l'appareil s'affichent sur l'afficheur LCD du robot de tonte.



- | | | | |
|---|------------------|---|-----------------------|
| 1 | Heure | 4 | Code panne |
| 2 | Message de panne | 5 | Date |
| 3 | Élément concerné | 6 | Affichage de la panne |

Remarque !

Si cet affichage apparaît de nouveau, l'appareil doit être mis hors service. Faire vérifier le robot de tonte auprès Centre d'Assistance Agréé.

17.2 Recherche de panne

Si votre robot de tonte ne fonctionne pas de façon conforme, veuillez suivre les recommandations ci-dessous. Si la panne n'est pas répertoriée dans la liste, ou que vous ne parvenez pas à l'identifier, veuillez contacter un Centre d'Assistance Agréé.

Messages de panne	Cause possible	Action corrective
Tension faible de la batterie.	Câble périphérique défectueux, le robot de tonte ne trouve pas la station de base.	Vérifier que le câble périphérique ne présente pas de coupure, le cas échéant, le faire remplacer auprès d'un Centre d'Assistance Agréé.
	Batterie usée.	Faire remplacer la batterie auprès d'un Centre d'Assistance Agréé.
	Le dispositif électronique de charge est défectueux.	Faire remplacer le dispositif électronique de charge auprès d'un Centre d'Assistance Agréé.
	Le robot de tonte ne capte pas les contacts de charge.	Placer le robot de tonte dans la station de base et vérifier si les contacts doivent être ajustés. Faire vérifier le mécanisme à ressort des contacts de charge par un Centre d'Assistance Agréé. Faire remplacer les contacts de charge tordus ou rompus par un revendeur spécialisé, un Centre d'Assistance Agréé.
Code PIN incorrect	Le code PIN n'a pas été saisi correctement.	Saisir le bon code PIN. Vous avez le droit à 3 essais, ensuite, vous devrez saisir un code PUK.
Le résultat de coupe est irrégulier.	La durée de fonctionnement du robot de tonte est trop courte.	Programmer une durée de fonctionnement plus longue.
	Zone de tonte trop grande.	Programmer une durée de fonctionnement plus longue. Réduire la zone de tonte.
	Le rapport de la hauteur de coupe ne correspond pas à la hauteur du gazon.	Régler une hauteur de coupe plus élevée. Diminuer ensuite la hauteur de coupe par étapes, jusqu'à l'obtention de la hauteur souhaitée.
	Les lames de coupe sont émoussées.	Remplacer les lames de coupe ainsi que les vis correspondantes. Faire affûter les lames de coupe par un Centre d'Assistance Agréé et les monter avec de nouvelles vis.
	L'herbe bloque ou entrave la rotation des lames de coupe ou de l'arbre du moteur.	Retirer l'herbe et s'assurer que les lames de coupe tournent sans encombre. Si la rotation des lames de coupe ne se fait toujours pas correctement, démonter les lames de coupe, les nettoyer et les remonter avec de nouvelles vis.
Le robot de tonte ne tond pas à la bonne heure.	Il convient de régler l'heure au niveau du robot de tonte.	Régler l'heure, voir comment modifier l'heure page 22.
	L'heure de début et l'heure de fin de tonte ont été mal saisies.	Régler de nouveau l'heure de début et l'heure de fin, voir comment modifier l'heure page 28.
Le robot de tonte vibre.	Charge déséquilibrée au niveau des lames de coupe ou de l'entraînement des lames de coupe.	Vérifier les lames de coupe ainsi que le disque de coupe, les remplacer le cas échéant.

Message d'erreur

Message d'erreur	Cause probable	Solution
CN001: Tilt sensor	<ul style="list-style-type: none"> Inclinaison maximale franchie Pente trop raide 	Exclure la pente trop raide de la zone de coupe
	Le robot a été soulevé du sol	Poser le robot sur une surface plane et le remettre à zéro après avoir corrigé l'erreur.
CN002: Lift sensor	La coque a été déviée vers le haut après que le robot a été soulevé ou par la présence d'un corps étranger.	Enlever le corps étranger.
C N 0 0 5 : B u m p e r deflected	Le robot a rencontré un obstacle et n'arrive pas à s'en dégager (à proximité de la base).	Éliminer l'obstacle
CN007: No loop signal CN017: Cal: signal weak	Signal circuit absent. Erreur durant l'étalonnage, signal du circuit trop faible.	<ul style="list-style-type: none"> Contrôler l'alimentation de la base. Vérifier le circuit. Débrancher et rebrancher le transformateur.
CN008: Loop signal weak	Le signal du circuit est faible.	<ul style="list-style-type: none"> Contrôler l'alimentation de la base. Vérifier le circuit, il pourrait avoir été enterré trop en profondeur. Débrancher et rebrancher le transformateur.
CN010: Bad position	Le robot est sorti du circuit.	<ul style="list-style-type: none"> Remplacer le robot dans la zone de travail. Circuit croisé
CN011: Escaped robot	Le robot est sorti de la zone de travail.	Vérifier si le circuit a été installé correctement (courbes, obstacles etc.).
CN012: Cal: no loop CN015: Cal: outside	Erreur durant l'étalonnage, le robot n'a pas trouvé le circuit.	<ul style="list-style-type: none"> Mettre le robot perpendiculaire au circuit, le robot doit pouvoir traverser le circuit. Contrôler l'alimentation de la base. Vérifier le circuit. Débrancher et rebrancher le transformateur. Câble du circuit croisé.
CN018 : Cal: Impact	Erreur durant l'étalonnage, choc	Éliminer l'obstacle.
CN038: Battery	Batterie déchargée.	<ul style="list-style-type: none"> S'assurer que la station de recharge ne présente aucun obstacle. Vérifier les contacts de charge de la base. Circuit trop long, présence d'une trop grande quantité d'îlots. Le robot s'est enlisé.
	Câble périmétral défectueux, le robot ne retrouve plus la base.	S'assurer que le câble périmétral n'est pas interrompu, demander éventuellement à un centre agréé de procéder au contrôle
	Batterie à plat.	Durée de la batterie parvenue à échéance. Faire remplacer la batterie auprès d'un centre d'assistance agréé
	Électronique de charge défectueuse.	Faire remplacer l'électronique de charge auprès d'un centre d'assistance agréé
	Le robot ne s'enclenche pas dans les contacts de charge.	<ul style="list-style-type: none"> Remplacer le robot dans la base et vérifier si les contacts de charges sont branchés. Faire vérifier et remplacer les contacts de charge auprès d'un centre d'assistance agréé
CN099: Recov escape	Impossible d'éliminer l'erreur automatiquement	Éliminer l'erreur manuellement
	Le robot est sorti du circuit	Remplacer le robot dans la station de recharge.
CN104: Battery over heating	Batterie surchauffée – température de l'accumulateur supérieure à 60°C, décharge impossible	L'arrêt d'urgence est confié à l'électronique de contrôle. Ne pas mettre le robot sur la base. Éteindre le robot et laisser refroidir la batterie.

Message d'erreur	Cause probable	Solution
CN110: Blade motor over heating	Surchauffe du moteur de la tondeuse, température > 80°C.	Éteindre le robot et le laisser refroidir. Si le problème se représente, faire contrôler le robot auprès d'un centre d'assistance agréé
CN119: R-Bumper deflected CN120: L-Bumper deflected	Le robot a rencontré un obstacle et ne peut pas s'en dégager pour des raisons de sécurité (par ex. à proximité de la base).	Éliminer l'obstacle et remettre le message d'erreur à zéro.
CN125: Bumper escape	Le robot a quitté la zone de travail en faisant marche arrière après avoir rencontré un obstacle.	La coque est encastrée ou le pare-chocs est défectueux, éliminer l'obstacle
CN128: Recovery Impossible	Présence d'un obstacle ou abandon du circuit -> le robot n'arrive pas à faire marche arrière ; le robot n'arrive pas à se dégager	Éliminer l'obstacle, contrôler la déviation de la coque
CN129: Blocked WL	Moteur roue gauche bloqué	Éliminer le problème
CN130: Blocked WR	Moteur roue droite bloqué	Éliminer le problème

17.3 Aide interactive

- Pour bénéficier d'une aide interactive au sujet de la programmation, il est possible de scanner un code QR à l'aide, par exemple, d'un Smartphone.
- Cette opération nécessite une application qui peut être téléchargée par le fabricant du Smartphone. Selon les fournisseurs, ce service peut être payant.

- Une redirection vers la page Web spécifique choisie sera effectuée.
- Pour les clients qui ne peuvent pas utiliser de code QR, il est possible de se connecter au service de support à l'adresse <http://www.efco.it>.
- Les frais d'utilisation du lien ou du code QR varient selon le fournisseur de téléphonie mobile.

18 Certificat de garantie

Cette machine a été conçue et réalisée avec les techniques de production les plus modernes. Le fabricant garantit ses produits 24 mois à dater de l'achat.

Conditions générales de garantie

- 1) La garantie devient effective à partir de la date d'achat. Le constructeur remplace gratuitement les pièces présentant des vices de matériau, d'usinage ou de fabrication par le biais de son réseau commercial et d'assistance. La garantie ne prive pas l'acheteur des droits qui lui sont octroyés par le code civil contre les conséquences ou les vices causés par la chose vendue.
- 2) Le personnel technique interviendra le plus rapidement possible, dans les délais concédés par les nécessités organisationnelles.
- 3) **Pour demander l'assistance sous garantie, il est nécessaire de présenter au personnel agréé le certificat de garantie ci-dessous portant le cachet du revendeur, dûment rempli et accompagné de la facture d'achat ou du ticket de caisse obligatoire reportant la date d'achat.**
- 4) La garantie s'annule en cas de :
 - d'absence manifeste d'entretien,
 - d'utilisation incorrecte ou de manipulation du produit,

- d'utilisation de pièces détachées ou d'accessoires non originaux,
 - d'interventions effectuées par du personnel n'étant pas agréé.
- 5) Le constructeur exclut de la garantie les consommables et les pièces sujettes à usure de fonctionnement normale (batteries, lames de coupe, câbles, connecteurs, etc..).
 - 6) La garantie de la batterie s'applique exclusivement aux défauts de fabrication à la mise en route du produit.
 - 7) La garantie exclut les interventions de mise à jour et d'amélioration du produit.
 - 8) La garantie ne couvre pas la mise au point ni les interventions d'entretien nécessaires pendant la période de validité de la garantie.
 - 9) Les éventuels dommages subis pendant le transport doivent être immédiatement signalés au transporteur sous peine d'annulation de la garantie.
 - 10) La garantie ne couvre pas les égratignures, rayures ou éclats de peinture dus à l'utilisation normale.
 - 11) La garantie ne couvre pas les éventuels dommages, directs ou indirects, causés à des personnes ou des objets suite à des pannes de la machine ou à l'interruption forcée et prolongée de son utilisation.

MODELE _____

N° de SERIE _____

ACHETÉ PAR M. _____

Ne pas expédier ! Joindre uniquement à l'éventuelle demande de garantie technique.

DATE _____

CONCESSIONNAIRE _____

19 Élimination



Dégâts causés à l'environnement !

Ne pas se débarrasser du robot de tonte, de la batterie et des composants électroniques usés avec les ordures ménagères.

■ L'élimination doit s'effectuer conformément aux prescriptions locales.



Aux termes des Directives 2002/95/CE, 2002/96/CE et 2003/108/CE, relatives à la limitation de l'utilisation de certaines substances dangereuses dans les équipements électriques et électroniques et à l'élimination des déchets,

Le symbole de la poubelle barrée apposé sur les appareils indique que l'appareil en question **devra** faire l'objet d'une collecte séparée par rapport aux autres déchets à la fin de sa vie utile.

Par conséquent, l'utilisateur devra apporter l'appareil à un centre de collecte sélective des DEEE ou le retourner au revendeur au moment de l'achat d'un **nouvel appareil de type équivalent, selon un rapport de un à un.**

La bonne collecte sélective pour la valorisation de l'appareil admis au recyclage, au traitement et à l'élimination compatible avec l'environnement contribue à éviter tout effet négatif sur l'environnement et sur la santé et favorise le recyclage des matériaux qui composent l'appareil.

L'élimination abusive de l'appareil de la part de l'utilisateur comporte l'application des sanctions prévue par la loi de chaque pays.

Remarque !

- La batterie est contrôlée selon un manuel de l'ONU. Ainsi, la batterie, qui n'est ni considérée comme une pièce détachée ni comme un élément encastré du robot de tonte, est soumise aux prescriptions nationales et internationales sur les marchandises dangereuses.
- Se débarrasser de la batterie en état déchargé uniquement.
- L'utilisateur est tenu de restituer également la batterie.
- **ATTENTION !** Rendre l'appareil inutilisable avant de le mettre au rebut. Pour éviter tout incident, débrancher le connecteur de sûreté et le câble électrique du moteur.

20 Déclaration de conformité

La soussignée **Emak spa via Fermi, 4 - 42011 Bagnolo in Piano (RE) ITALY** déclare sous sa propre responsabilité que la machine :

1. Genre : robot de tonte
 2. Marque Efco, Type Sirius 700
 3. Identification de série 652 XXX 0001 ÷ 652 XXX 9999 est conforme aux prescriptions des directives : 2006/42/CE - 2004/108/CE, est conforme aux prescriptions des normes harmonisées : EN 60335-1 / IEC 60335-2-107 / EN 55014-1 / EN 55014-2 / EN 61000-3-2 / EN 61000-3-3 / EN 61000-3-3/A1
- Type de dispositif de tonte : lame rotative.
Largeur de coupe : 28 cm
Documentation technique déposée au siège administratif: Direction Technique

Fait à Bagnolo in Piano (RE) Italy - via Fermi, 4
Date: 01/09/2013

Fausto Bellamico - President

La soussignée **Emak spa via Fermi, 4 - 42011 Bagnolo in Piano (RE) ITALY** déclare sous sa propre responsabilité que la machine :

1. Genre : Transformateur de courant
 2. Marque Ulmer Trasformatorenbau, Type alimentation monophasée NTEV60
- est conforme aux prescriptions des directives : 2006/95/CE, est conforme aux prescriptions des normes harmonisées : 60335-2-29
- Documentation technique déposée au siège administratif: Direction Technique

Fait à Bagnolo in Piano (RE) Italy - via Fermi, 4
Date: 01/09/2013

Fausto Bellamico - President

F **ATTENTION!** – Le manuel doit accompagner la machine pour toute sa vie.

D **ACHTUNG!** - Dieses Anweisungsheft muß das Gerät während seiner gesamten Lebensdauer begleiten.



It's an **EMAK S.p.A.** trademark
42011 Bagnolo in Piano (RE) Italy
Tel. +39 0522 956611 • Fax +39 0522 951555
service@emak.it • www.efco.it

We care
Quality Ethics Environment
ISO 9001 - SA 8000 - ISO 14001